

Мы всегда готовы помочь!

Зарегистрируйте свое устройство и получите поддержку на
www.philips.com/support



BT6000
BT6050
BT6060



Руководство пользователя

PHILIPS

Содержание

1	Важная информация!	2
----------	---------------------------	----------

2	Акустическая система Bluetooth	3
	Введение	3
	Комплектация	3
	Описание АС	4

3	Начало работы	5
	Параметры питания	5
	Включение/выключение устройства	6
	Регулировка громкости	6

4	Использование устройств Bluetooth	7
	Подключение устройства	7
	Воспроизведение с устройства Bluetooth	8
	Управление телефонными вызовами	8
	Отключение устройства	8
	Повторное подключение устройства	8

5	Воспроизведение с внешнего устройства	9
----------	--	----------

6	Сведения об изделии	10
	Характеристики	10

7	Определение и устранение неисправностей	11
	Общие	11
	Устройство с технологией Bluetooth	11

8	Уведомление	12
	Соответствие нормативам	12
	Забота об окружающей среде	12
	Сведения о товарных знаках	13

1 Важная информация!



Предупреждение

- Запрещается снимать корпус АС.
 - Запрещается устанавливать эту АС на другие электрические устройства.
 - Не допускайте воздействия на АС прямых солнечных лучей, открытого огня и источников тепла.
 - Обеспечьте свободный доступ к шнуру питания, вишке или адаптеру для отключения АС от сети.
-
- Убедитесь, что вокруг АС достаточно пространства для вентиляции.
 - После использования в условиях высокой влажности немедленно протрите устройство мягкой сухой тканью.
 - Элементы питания нельзя подвергать чрезмерному нагреву (воздействию солнечных лучей, огня и т.п.).
 - Не допускайте попадания капель или брызг на адаптер.
 - Не ставьте на адаптер емкости, наполненные жидкостью.
 - Используйте только источники питания, перечисленные в руководстве пользователя.
 - Если для отключения устройства используется штекер адаптера питания, доступ к нему должен оставаться свободным.

2 Акустическая система Bluetooth

- Динамик
- USB-кабель для зарядки
- Вилка USB-адаптера
- Краткое руководство пользователя
- Важные сведения и инструкции по безопасности

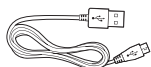
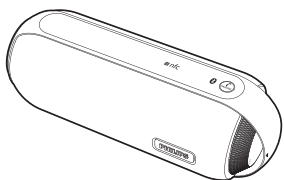
Поздравляем с покупкой, и добро пожаловать в клуб Philips! Чтобы воспользоваться всеми преимуществами поддержки Philips, зарегистрируйте устройство на веб-сайте www.philips.com/welcome.

Введение

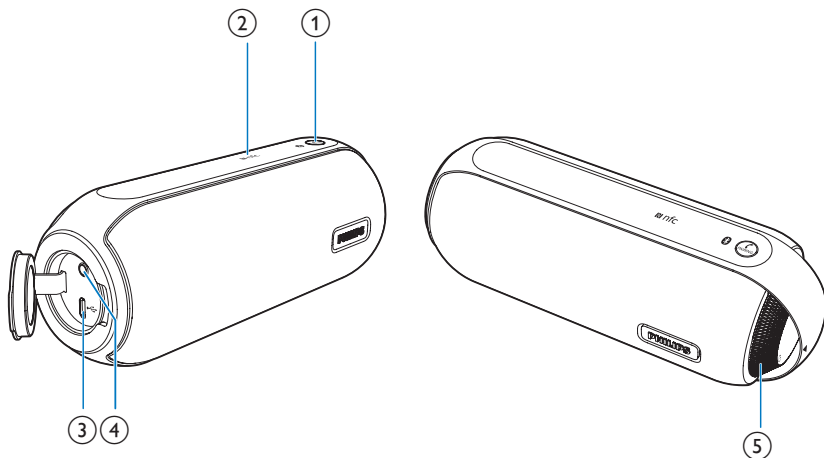
АС успешно прошла тестирование на устойчивость к брызгам (IPX4) и может использоваться вблизи воды. С помощью этой АС вы можете прослушивать аудиофайлы с Bluetooth-устройств или других внешних устройств.

Комплектация

Проверьте комплектацию устройства.



Описание AC



① PAIRING

- Включение режима сопряжения Bluetooth.
- Отключение соединения Bluetooth.
- Ответ или сброс входящего вызова.
- Завершение текущего вызова.
- Перенос вызова на мобильное устройство.

② NFC

- Подключите NFC-устройство через Bluetooth.

③

- Зарядите встроенный аккумулятор.

④ AUDIO IN

- Подключение внешнего аудиоустройства.

⑤ Регулятор громкости ()

- Регулировка громкости.
- Включение/выключение AC.

3 Начало работы

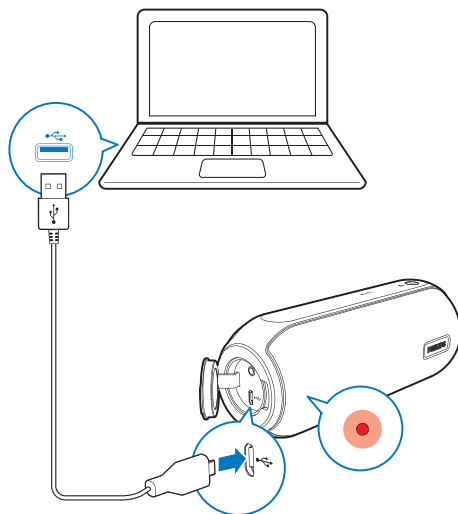
Всегда следуйте инструкциям, приведенным в данной главе.

Параметры питания

Питание осуществляется от сети переменного тока или от батарей.

Вариант 1. Питание от батарей


АС может работать от встроенного аккумулятора.



Примечание

- Число зарядных циклов аккумулятора ограничено. Срок службы аккумулятора и число циклов зарядки зависит от частоты использования и выбранных настроек.
- Для полной зарядки аккумулятора требуется около трех часов.
- При низком заряде аккумулятора светодиодный индикатор мигает красным светом.

Зарядка встроенного аккумулятора

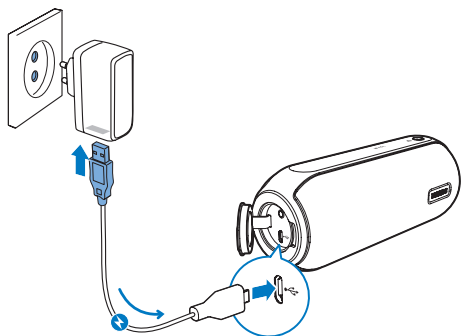
- Подключите АС к источнику питания переменного тока или
- подключите кабель USB к
 - разъему  на АС и
 - USB-разъему на компьютере.


LED-индикатор	Статус заряда
Горит красным	Заряжается
Выключено	Полный заряд

Вариант 2. Питание от сети переменного тока

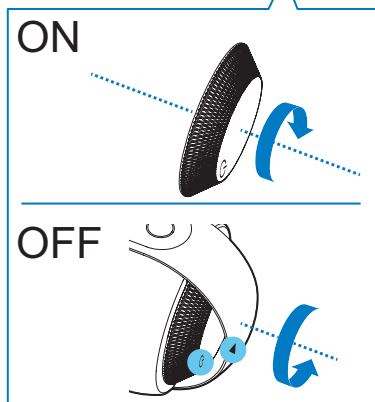
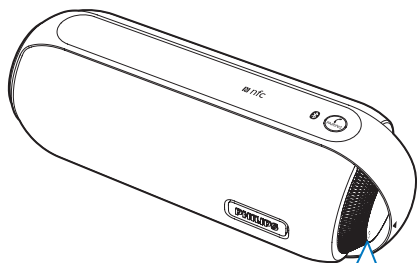
Внимание

- Риск повреждения устройства! Убедитесь, что напряжение электросети соответствует напряжению, указанному на задней или нижней панели АС.
- Риск поражения электрическим током! При отключении адаптера переменного тока от электросети тяните за вилку адаптера. Не тяните за шнур питания.



- Подключите адаптер к
 - разъему  на АС.
 - розетке электросети.

Включение/выключение устройства



- Чтобы включить или выключить АС, поверните регулятор по или против часовой стрелки до щелчка.
 - ↳ Когда АС включена, светодиодный индикатор мигает синим цветом.
 - ↳ Когда АС выключена, светодиодный индикатор гаснет и значки Φ и \blacktriangleleft оказываются в одном направлении.

Примечание

- При низком заряде аккумулятора светодиодный индикатор начнет мигать красным светом.

Переключение в режим ожидания

- АС переключается в режим ожидания в следующих случаях.
 - подключение к устройствам Bluetooth или иным устройствам отсутствует более 15 минут;
 - воспроизведение музыки было приостановлено более чем на 15 минут.

Регулировка громкости

- Для увеличения или уменьшения громкости во время воспроизведения поворачивайте регулятор.

4 Использование устройств Bluetooth

Эта АС позволяет прослушивать аудиофайлы с Bluetooth-устройств и управлять входящими вызовами через Bluetooth.

Подключение устройства

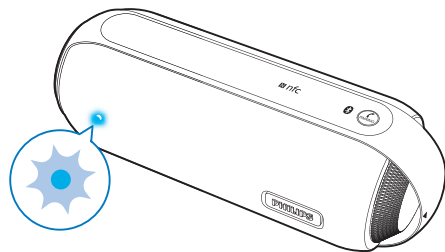
Примечание

- АС сохраняет в памяти до четырех сопряженных устройств. Пятое сопряженное устройство заменит первое сохраненное.
- Убедитесь, что функция Bluetooth на устройстве включена и устройство доступно для обнаружения другими устройствами Bluetooth.
- При наличии препятствий между АС и устройством Bluetooth рабочий диапазон может быть меньше.
- Прибор следует располагать на достаточном расстоянии от любых других электронных устройств, которые могут являться источниками помех.
- Убедитесь, что к разъему **AUDIO IN** не подключен аудиокабель.

Вариант 1. Подключение устройства с помощью технологии NFC

Коммуникация ближнего поля (NFC) — это технология беспроводной связи малого радиуса действия, позволяющая осуществлять подключение между различными NFC-устройствами, такими как мобильные телефоны и IC-метки. Если Bluetooth-устройство поддерживает NFC, то с помощью этой технологии его можно быстро подключить к АС.

- 1 Включите функцию NFC на Bluetooth-устройстве (см. руководство пользователя устройства).
- 2 Включите АС.
↳ Светодиодный индикатор начнет мигать синим светом.



- 3 Поднесите Bluetooth-устройство к АС так, чтобы область NFC соприкасалась с NFC-меткой на верхней панели АС.



- 4 Для завершения сопряжения и подключения следуйте инструкциям на экране.
↳ После успешного подключения АС издаст два звуковых сигнала, а светодиодный индикатор начнет гореть ровным синим светом.

Вариант 2. Подключение устройства вручную

Примечание

- Рабочий диапазон между АС и устройством Bluetooth составляет около 10 метров.

- 1 Включите Bluetooth на устройстве с поддержкой Bluetooth и выполните поиск устройств Bluetooth, которые можно подключить к системе (см. руководство пользователя устройства).

- 2 Включите АС.
 ↳ Светодиодный индикатор начнет мигать синим светом.
- 3 Для выполнения сопряжения выберите индикацию **[Philips BT6000]** / **[Philips BT6050]** / **[Philips BT6060]** на устройстве. При необходимости введите пароль сопряжения "0000".
- ↳ После успешного подключения АС издаст два звуковых сигнала, а светодиодный индикатор начнет гореть ровным синим светом.
- Если не удалось найти **[Philips BT6000]** / **[Philips BT6050]** / **[Philips BT6060]** на устройстве для сопряжения, нажмите и удерживайте **PAIRING**, дождитесь звукового сигнала и повторите попытку.

LED-индикатор	Описание
Мигает синим	Подключение Ожидание подключения
Горит синим	Подключено

Воспроизведение с устройства Bluetooth

Примечание

- При поступлении входящего вызова на подключенный мобильный телефон воспроизведение приостанавливается.

После успешного подключения по Bluetooth включите воспроизведение музыки на Bluetooth-устройстве.

- ↳ Начнется передача аудиопотока на АС с подключенного Bluetooth-устройства.

Управление телефонными вызовами

После выполнения подключения по Bluetooth вы можете управлять входящими вызовами на этой АС.

Кнопка **Функциональные возможности**

- ↳ Нажмите, чтобы ответить на входящий вызов.
- Нажмите и удерживайте в течение трех секунд, чтобы отклонить входящий вызов.
- Во время вызова: нажмите для завершения текущего вызова.
- Во время вызова: нажмите и удерживайте в течение трех секунд, чтобы перевести вызов на мобильное устройство.

Отключение устройства

- Нажмите и удерживайте **PAIRING** в течение трех секунд, когда устройство не принимает входящий вызов;
 - Отключите функцию Bluetooth на устройстве или
 - переместите устройство за пределы диапазона соединения.
- ↳ АС подаст два звуковых сигнала, и светодиодный индикатор начнет мигать синим светом.

Примечание

- Перед подключением другого Bluetooth-устройства отключите текущее подключенное устройство.

Повторное подключение устройства

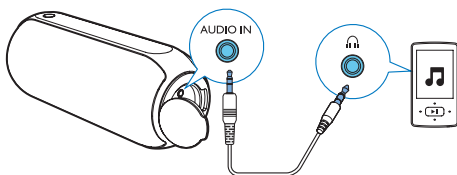
При включении АС автоматически подключится к последнему подключенному устройству. Если этого не произошло, выберите **[Philips BT6000]** / **[Philips BT6050]** / **[Philips BT6060]** на устройстве Bluetooth для подключения.

5 Воспроизведение с внешнего устройства

С помощью этой АС можно прослушивать музыку с внешнего аудиоустройства, например МРЗ-плеера.

Примечание

- Убедитесь, что воспроизведение музыки через Bluetooth остановлено.



- 1 Откройте защитную крышку на левой стороне АС.
- 2 Подключите аудиокабель со штекерами 3,5 мм на обоих концах (приобретается отдельно) к:
 - разъему **AUDIO IN** на АС и
 - разъему для наушников на внешнем устройстве.
- 3 Включите воспроизведение аудио на внешнем устройстве (см. руководство пользователя внешнего устройства).

6 Сведения об изделии



Примечание

- Информация о продукте может быть изменена без предварительного уведомления.

Характеристики

Усилитель

Номинальная выходная мощность	2 x 5 Вт (среднеквадр.)
Частотный отклик	40—20 000 Гц, ± 3 дБ
Отношение сигнал/шум	> 65 дБА
Аудиовход	600 мВ (среднеквадр.), 22 кОм

Динамик

Соппротивление АС	8 Ом
Акустический преобразователь	1,5 дюйма, широкополосный
Чувствительность	>85 дБ/мВт \pm 2 дБ/мВт

Bluetooth

Версия Bluetooth	Вер. 4.0
Поддерживаемые профили	HFP, A2DP, AVRCP
Радиус действия	10 м (свободного пространства)

Общая информация

Питание	
- Питание переменного тока (адаптер питания)	Наименование бренда: PHILIPS
	Модель: AKN2G-0500200VU;
	Вход: 100—240 В~, 50/60 Гц, 0,35 А;
	Выход: 5 В \equiv 2 А;
- Встроенный аккумулятор	- Литий-ионный аккумулятор (3,7 В, 4400 мА*ч)
Энергопотребление в режиме ожидания	< 1 Вт
Энергопотребление в режиме ожидания Eco Power	< 0,5 Вт
Размеры — основное устройство (Ш x В x Г)	188 x 70 x 71 мм
Вес — основное устройство	0,5 кг

7 Определение и устранение неисправностей



Предупреждение

- Запрещается снимать корпус прибора.

Для сохранения действия условий гарантии запрещается самостоятельно ремонтировать систему.

При возникновении неполадок в процессе использования данного прибора перед обращением в сервисную службу проверьте следующее. Если не удастся решить проблему, посетите веб-сайт Philips (www.philips.com/support). При обращении в компанию Philips устройство должно находиться поблизости, номер модели и серийный номер должны быть известны.

Общие

Отсутствует питание

- Проверьте правильность подключения сетевой вилки устройства.
- Проверьте наличие электропитания в сетевой розетке.
- Зарядите АС.

Нет звука

- Настройте уровень громкости на устройстве.
- Настройте уровень громкости на подключенном устройстве.
- Убедитесь, что Bluetooth-устройство находится в рабочем диапазоне.

АС не реагирует

- Отключите и снова подключите сетевой кабель к розетке, затем включите АС.
- Зарядите АС.

Светодиодный индикатор горит ровным красным светом, и АС не реагирует на нажатие кнопок.

- АС находится в ДЕМОРЕЖИМЕ. Для выхода из режима нажмите и удерживайте кнопку **PAIRING** в течение 15 секунд.

Устройство с технологией Bluetooth

После подключения устройства с технологией Bluetooth ухудшилось качество звучания.

- Прием сигналов Bluetooth низкого качества. Переместите устройство ближе к системе или устраните все препятствия между ними.

Не удается найти [Philips BT6000] / [Philips BT6050] / [Philips BT6060] в списке устройств для сопряжения.

- Нажмите и удерживайте **PAIRING** в течение трех секунд и повторите попытку.

Не удается подключиться к устройству.

- На устройстве не включена функция Bluetooth. Инструкции по активизации функции см. в руководстве пользователя
- Другое Bluetooth-устройство уже подключено к системе. Отключите устройство и повторите попытку.

Устройство непрерывно подключается и отключается.

- Прием сигналов Bluetooth низкого качества. Переместите устройство ближе к системе или устраните все препятствия между ними.
- На некоторых устройствах Bluetooth-соединение отключается автоматически в целях экономии энергии. Это не свидетельствует о неисправности системы.

8 Уведомление

Внесение любых изменений, не одобренных непосредственно Gibson Innovations, могут привести к утрате пользователем права на использование устройства.

Соответствие нормативам

CE 0890

Компания Gibson Innovations настоящим заявляет, что данное изделие соответствует основным требованиям и другим применимым положениям Директивы 1999/5/ЕС. Текст Декларации о соответствии см. на веб-сайте www.philips.com/support.

Корпус устройства является водонепроницаемым в соответствии со стандартом IEC 60529 IPX4.

Забота об окружающей среде

Утилизация отработавшего изделия и использованных батарей



Данное изделие изготовлено из высококачественных материалов и компонентов, которые подлежат повторной переработке и вторичному использованию.



Этот символ на изделии означает, что оно подпадает под действие Директивы Европейского парламента и Совета 2012/19/ЕС.



Этот символ означает, что в изделии содержится встроенный аккумулятор, который подпадает под действие Директивы Европейского парламента и Совета 2013/56/ЕС, согласно которой аккумулятор нельзя утилизировать вместе с бытовыми отходами. Для извлечения аккумулятора настоятельно рекомендуем вам обращаться в специализированный пункт или сервисный центр Philips за помощью специалистов.

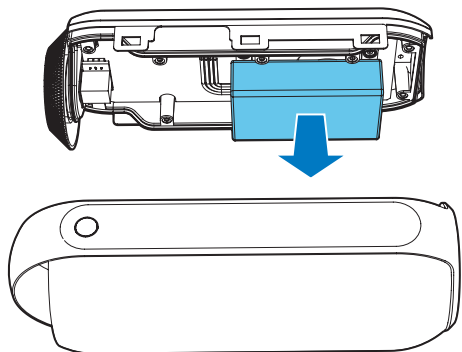
Узнайте о правилах местного законодательства по отдельной утилизации электротехнических и электронных изделий и аккумуляторов. Действуйте в соответствии с местным законодательством и не выбрасывайте отслужившие изделия и аккумуляторы вместе с бытовым мусором. Правильная утилизация отслуживших изделий и аккумуляторов поможет предотвратить негативное воздействие на окружающую среду и здоровье.



Внимание

- Извлечение встроенной батареи приводит к потере гарантии и может стать причиной повреждения изделия.

Для извлечения аккумулятора обязательно обратитесь к специалисту.



Знак "N" является товарным знаком или зарегистрированным товарным знаком NFC Forum, Inc. в США и других странах.



Приборы КЛАССА II с двойной изоляцией и без защитного заземления.

Информация о влиянии на окружающую среду

Продукт не имеет лишней упаковки. Мы попытались сделать так, чтобы упаковочные материалы легко разделялись на три типа: картон (коробка), пенополистерол (буфер) и полиэтилен (мешки, защитный пенопластовый лист).

Материалы, из которых изготовлена система, могут быть переработаны и вторично использованы специализированными предприятиями. Соблюдайте местные нормативы по утилизации упаковочных материалов, выработавших ресурс батареек и отслужившего оборудования.

Сведения о товарных знаках

Bluetooth

Словесное обозначение и логотипы Bluetooth® являются зарегистрированными товарными знаками Bluetooth SIG, Inc.; компания Gibson использует их по лицензии. Все прочие товарные знаки и торговые наименования являются собственностью соответствующих владельцев.



Specifications are subject to change without notice.
2015 © Gibson Innovations Limited. All rights reserved.

This product has been manufactured by, and is sold under the responsibility of Gibson Innovations Ltd., and Gibson Innovations Ltd. is the warrantor in relation to this product. Philips and the Philips Shield Emblem are registered trademarks of Koninklijke Philips N.V. and are used under license from Koninklijke Philips N.V.

BT6000/BT6050/BT6060_12_UM_V3.0

