

Особливості іграшки:

Час роботи: близько 10 хвилин
 (максимальний заряд акумулятора досягається після декількох циклів заряду і розряду).

Робоча дистанція: близько 25 метрів.

Максимальна швидкість: близько 30 км/год

КОМПЛЕКТАЦІЯ:



Машинка x1



Пульт керування x1



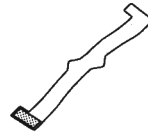
Дорожній конус x20



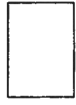
Антенa x1



Покришка x4



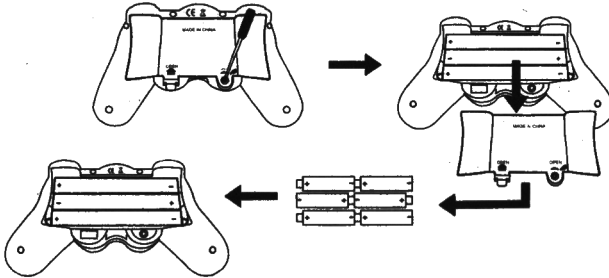
Коло безпеки x1



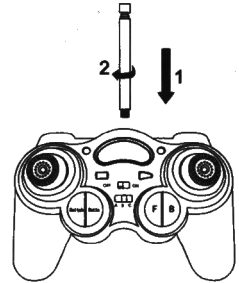
Інструкція x1

ПІДГОТОВКА:

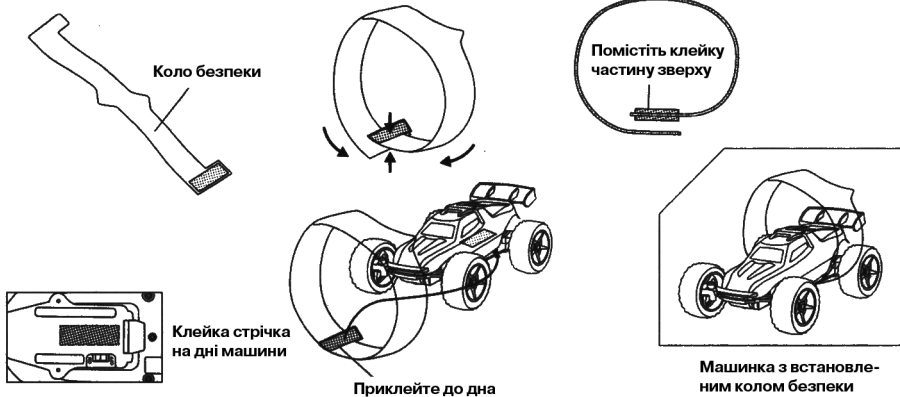
1. Відкрийте кришку на зворотній стороні пульта керування як показано на малюнку. Вставте 6 батарейок розміру AA, дотримуючись полярності, потім закрийте кришку на пульті.



2. Вставте антену в пульт керування та закріпіть її як показано на малюнку.

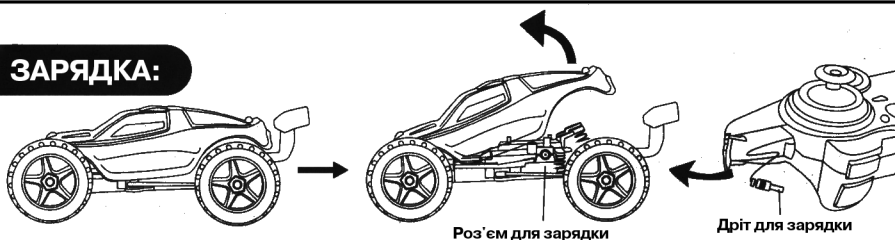


3. Дістаньте коло безпеки для машинки. Зігніть її до форми кола так, щоб її клейка частина знаходилася зверху внахлест. Приклейте до клейкої стрічки на дні машини.



Встановлене коло безпеки не дозволяє машині перекинутись

ЗАРЯДКА:



А. Зарядка від пульта керування

Витягніть дріт для зарядки з пульта. Трохи відкрийте корпус машини як зображено на малюнку вище, і вставте дріт в роз'єм для зарядки. На пульті керування загориться індикатор. Зарядка буде завершена, коли індикатор згасне.

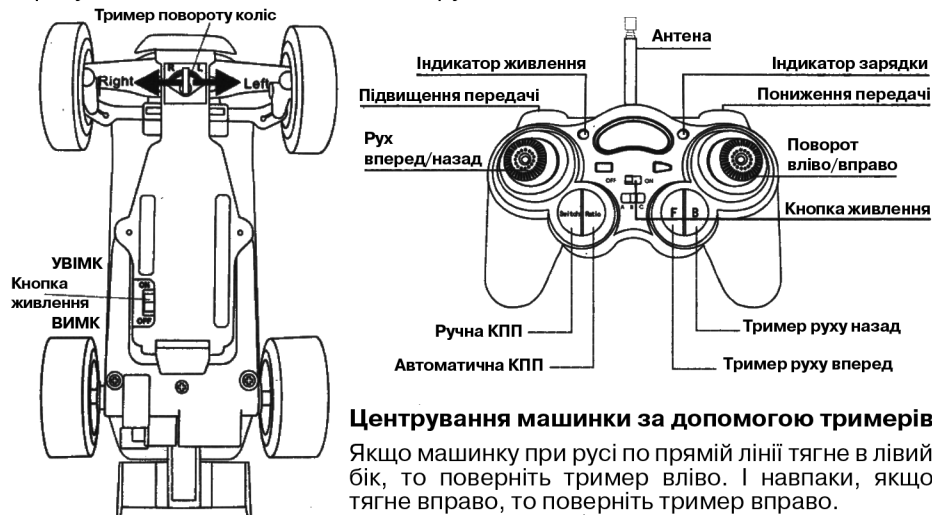
Б. Зарядка від порту USB

Вставте USB кабель в порт комп'ютера або до USB зарядного пристрою. Індикатор зарядки загориться. Вставте дріт для зарядки (із зворотного боку кабелю) в роз'єм для зарядки на машинці. Індикатор зарядки перестане горіти. Зарядка завершиться, коли індикатор знову загориться.

Процес зарядки триває близько 30-40 хвилин.

КЕРУВАННЯ:

1. Увімкніть машинку та пульт керування. На пульті загориться світловий індикатор живлення. Машина готова до їзди.
2. Якщо машинка сама їде вперед або назад, то використовуйте тримери руху вперед і назад на пульті керування.
3. Машинкою можна управляти в двох режимах - ручна коробка передач і автоматична, натиснувши відповідну кнопку. При ручній КПП, використовуйте кнопки підвищення і пониження передачі зверху пульта.
4. Якщо при спробі їхати рівно машину тягне в бік, то використовуйте тример повороту коліс на дні машинки для центрування.

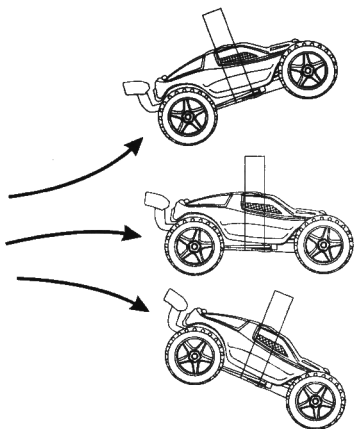
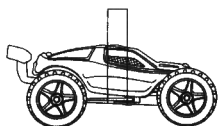


Центрування машинки за допомогою тримерів

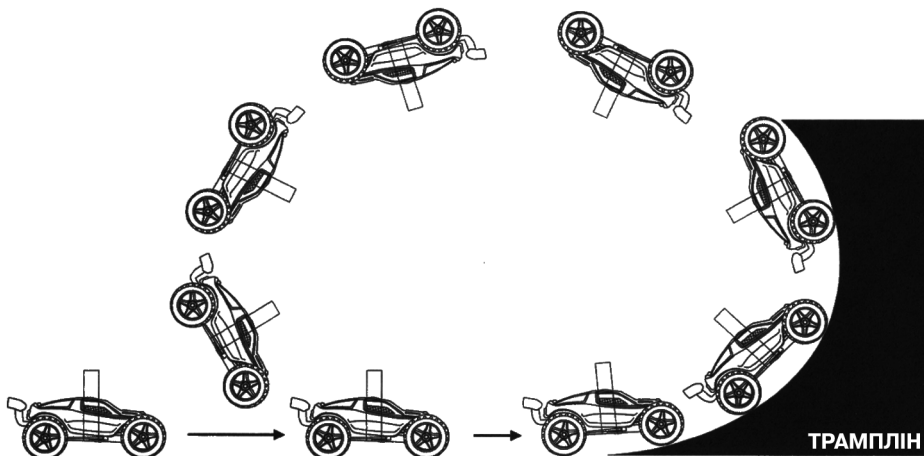
Якщо машинку при русі по прямій лінії тягне в лівий бік, то поверніть тример вліво. І навпаки, якщо тягне вправо, то поверніть тример вправо.

СТРИБКИ:

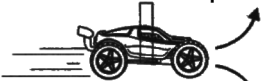
На малюнках нижче зображені деякі варіанти трамплінів для стрибків.



Наберіть максимальну швидкість перед трампліном. Після початку стрибка (коли машина відірвалася від землі), відпустіть стік руху вперед.



Коригування нахилу машинки в повітрі



Стік руху вперед: ніс піднімається догори
Стік руху назад: ніс опускається вниз

Для ідеального приземлення необхідно навчитись правильно заїжджати на трамплін та керувати положенням машинки в повітрі.



Наберіть швидкість та заїжджайте на трамплін

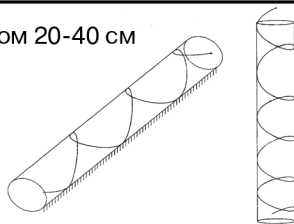


У момент приземлення знову натискайте стік руху вперед



Машинка може видряпатися з відра або труби діаметром 20-40 см

Ваша уява допоможе Вам придумати ще величезну кількість трюків!



ПОПЕРЕДЖЕННЯ:

1. Не чіпайте антену під час їзди. Це може вплинути на робочу дистанцію.
2. Зламаною антеною можна поранитися, тому якщо це сталося - віддайте її дорослим.
3. Якщо машинка стала повільніше їздити, то поставте її на зарядку згідно даної інструкції.
4. Скидайте швидкість при повороті, інакше машинка може перекинутись.
5. Якщо індикатор живлення на пульті керування потьмяніє - замініть батарейки в пульті.
6. Не забувайте вимикати іграшку коли не користуєтесь їй.
7. Якщо не плануєте використовувати машинку тривалий час, то необхідно витягнути батарейки з пульта.
8. Заряджати акумулятор необхідно під контролем дорослих.
9. Не використовуйте в пульті керування одночасно батарейки різних типів.
10. Не перезаряджайте одноразові батарейки.
11. Не розбирайте, не запалюйте, та не замикайте батарейки й акумулятор.
12. Не використовуйте пошкоджені й вологі батарейки та акумулятор.
13. Дотримуйтесь полярності при установці батарейок та акумулятора.
14. Зберігайте цю інструкцію для довідки.
15. Не грайте під час дощу, та не зберігайте у вологих умовах.

	Проблема	Причина	Рішення
Проблеми та їх вирішення	Машинка не їде	Ресурс батарейок або акумулятора вичерпаний	Замініть або зарядіть акумулятор або батарейки. Вимикайте іграшку після використання
		Батарейки встановлені невірно	Перевірте полярність батарейок при встановленні
		Кнопка живлення в положенні OFF (вимк)	Перемкніть кнопку живлення на дні машинки і на пульті керування в положення ON (увімк)
	Машинка їде повільно	Ресурс акумулятора закінчується	Зарядіть акумулятор. Вимикайте іграшку після використання
Машинка знаходиться поза зоною дистанції		Підніміть пульт керування вище та скоротіть дистанцію до машинки	
Машинка не їде рівно	Триммер повороту коліс на дні машини налаштований невірно	Відкоректуйте триммер повороту коліс (показчик між передніх коліс на дні машини) згідно даної інструкції: поверніть його в ту сторону, в яку тягне машинку	
Неможливо керувати машинкою		Передачі сигналу заважають інші радіосигнали	Відійдіть від можливих джерел радіохвиль
		Машинка знаходиться поза зоною дистанції	Підніміть пульт керування вище та скоротіть дистанцію до машинки
		Ресурс батарейок або акумулятора вичерпаний	Зарядіть акумулятор. Вимикайте іграшку після використання
		Антену не передає сигнал	Переконайтеся, що антена спрямована в бік іграшки. Не торкайтеся до антени

