

**Einhell®**

**CC-JS 18**

---

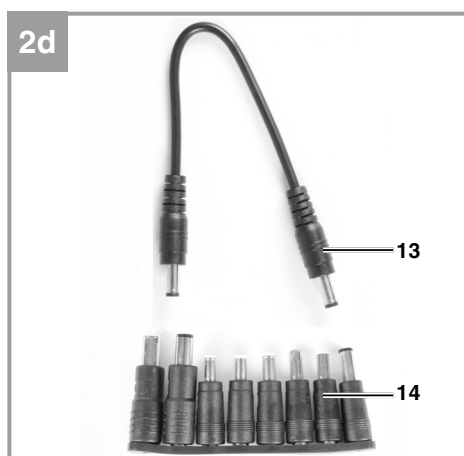
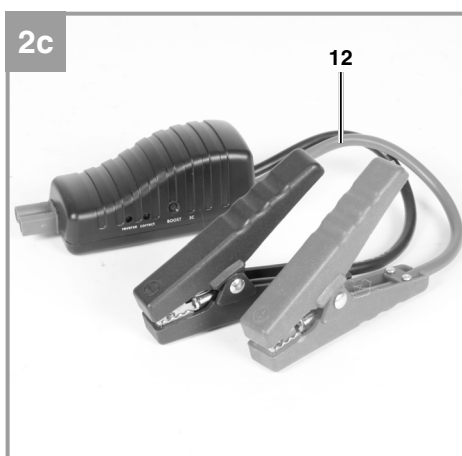
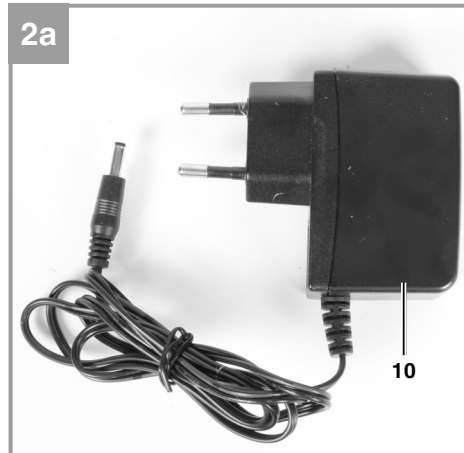
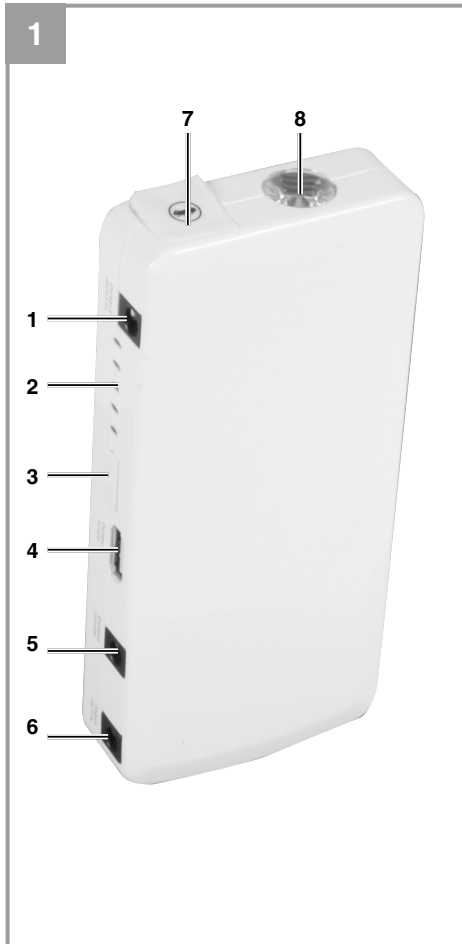
**UKR** Оригінальна інструкція з  
експлуатації  
Пусковий пристрій -  
Зовнішній акумулятор

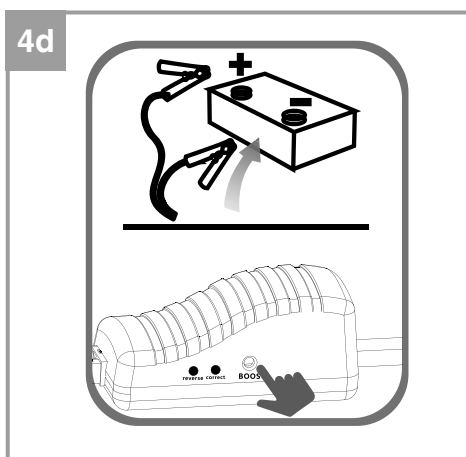
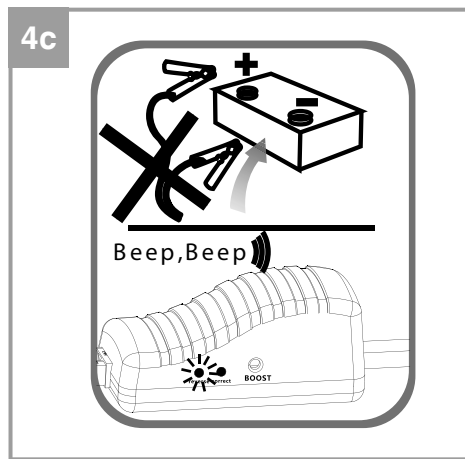
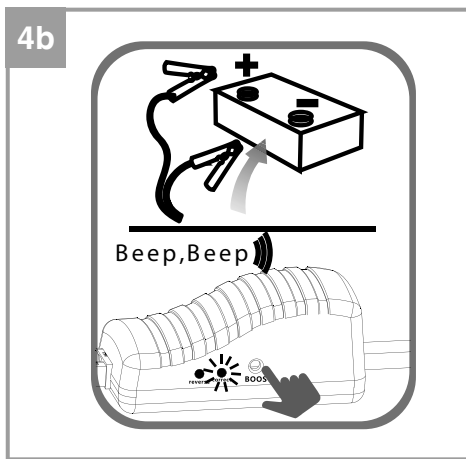
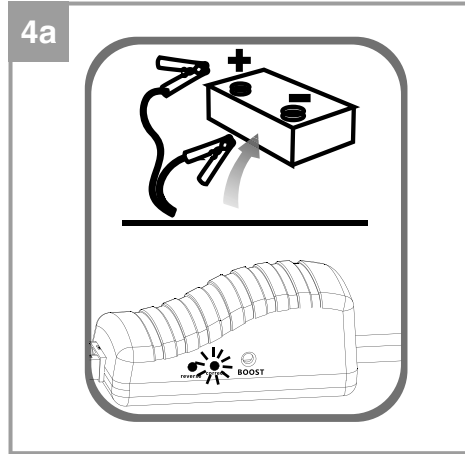
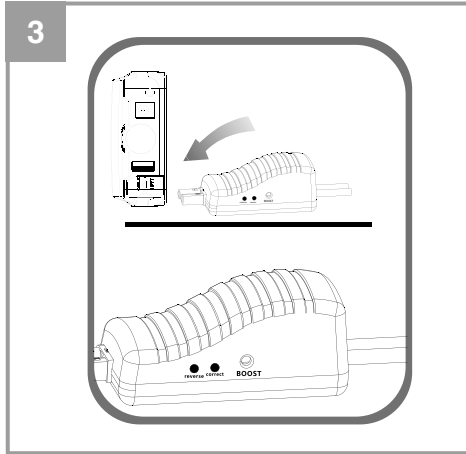


---

**Art.-Nr.: 10.915.30**

**I.-Nr.: 11015**





**Увага!**

При користуванні приладами слід дотримуватися певних заходів безпеки, щоб запобігти травмуванню і пошкодженням. Тому уважно прочитайте цю інструкцію з експлуатації. Надійно зберігайте її, щоб викладена в ній інформація була у вас постійно під руками. У випадку, якщо ви повинні передати прилад іншим особам, передайте їм, будь ласка, також і цю інструкцію з експлуатації. Ми не несемо відповідальності за нещасні випадки або пошкодження, які виникли внаслідок недотримання цієї інструкції.

**1. Вказівки по тенхіці безпеки****Попередження!**

**Прочитайте всі вказівки та інструкції з техніки безпеки.** Недотримання вказівок та інструкцій з техніки безпеки може стати причиною виникнення електричного удару, пожежі та/або важкого травмування. **Зберігайте вказівки та інструкції з техніки безпеки на майбутнє.**

Цей привод не дозволяє використовувати дітям. За дітьми повинні доглядати, щоб вони не гралися з цим приладом. Приладом не дозволяється користуватись людям з фізичними чи ментальними обмеженнями.

**2. Опис приладу та об'єм поставки****2.1 Опис приладу (Мал. 1)**

1. Під'єднання для пускового кабелю
2. 5В макс. 2А USB вихід
3. 5В макс. 1А USB вихід
4. LED лампа
5. Кнопка Вкл/Викл
6. 15В гніздо для зарядки
7. LED індикатор заряду батареї
8. 19В макс. 3.5А вихід
9. 12В макс. 10А вихід

**2.2 Об'єм поставки**

Будь ласка, перевірте комплектність артикула відповідно до описаного об'єму поставки.

- Відкрийте опакування та обережно дістаньте прилад
- Зніміть пакувальний матеріал, а також запобіжні та захисні пристрої.
- Перевірте комплектність поставки.
- Перевірте, чи немає пошкоджень на приладі та комплектуючих.
- Якщо можливо, зберігайте опакування протягом всього гарантійного строку.

**Увага!**

**Прилад та опакування не є іграшками для дітей! Дітям заборонено гратись пластикою вими торбинами, плівкою та дрібними деталями!**

- Пусковий пристрій - зовнішній акумулятор
- Зарядний пристрій
- Кабель від прикурювачу 12В
- Пусковий кабель
- USB кабель
- З'єднувальний кабель
- Набір конекторів
- Кейс для зберігання
- Інструкція з експлуатації

**3. Застосування за призначенням**

Прилад розроблений для пуску за допомогою пускового кабелю 12 В акумуляторів (свинцево-кислі батареї) з максимальним об'ємом бензинових двигунів 2500 см<sup>3</sup>. Пристрій не може використовуватись як заміна акумулятору. USB з'єднання може використовуватись для під'єднання мобільних пристроїв (напр. мобільних телефонів) з напругою 5 В і макс. споживанням енергії 1 А чи 2 А. Вихід 19 В / 3.5 А розроблений для зарядження ноутбуків, а вихід 12 В / 10 А може використовуватись для інших 12 В пристроїв.

Прилад слід використовувати тільки згідно з його призначенням. Жодне інше використання машини, що виходить за вказані межі, не відповідає її призначенню. За несправності або травми будь-якого виду, які виникли внаслідок використання приладу не за призначенням, відповідальність несе не виробник, а користувач.

Враховуйте, будь ласка, те, що за призначенням наші прилади не сконструйовані для ви-робничого, ремісничого чи промислового застосування. Ми не беремо на себе жодних гарантій, якщо прилад зас тосовується на ви-робничих, ремісничих чи промислових підприємствах, а також при виконанні інших прирівняних до цього робіт.

#### 4. Технічні параметри

##### Пусковий пристрій зовнішній акумулятор

Li-Po батарея: ..... 66.6 Вт\*годину  
 Приблизний час зарядки..... 6 годин  
 USB вихідна напруга: ..... 5 В макс. 1 і 2 А  
 Вихідна напруга: ..... 19 В макс. 3.5 А  
 Вихідна напруга: ..... 12 В макс. 10 А  
 Пусковий струм: ... 300 А (5 сек) / 600 А (макс.)  
 Можлива температура для пуску: .....  
 .....+ 15°C - + 40°C

##### Зарядний пристрій

Номінальна вхідна напруга: .  
 ..... 100-240 В ~50/60 Гц  
 Номінальна вихідна напруга: . ..... 15 В  
 Номінальний вихідний струм: .....1 А

#### 5. Перед початком роботи

##### 5.1 Зарядка пускового пристрою □ зовнішнього акумулятору зарядним пристроєм

Перед тим, як під'єднати прилад до розетки, переконайтеся, що технічні данні на шильдику приладу співпадають з технічними параметрами мережі живлення.

**Важливо!** Виключайте зарядний пристрій з розетки перед початком налаштувань приладу. Заряджайте пристрій тільки за допомогою зарядного пристрою, який входить в об'єм поставки.

Не можна підключати до пристрою інші прилади, коли він заряджається.

- Під'єднайте зарядний пристрій (Мал. 2а / поз. 10) до зарядного роз'єму „15V 1A input“ (Мал. 1 / поз. 6) приладу

- Включіть зарядний пристрій у розетку і прилад почне заряджатись. LED індикатор (Мал. 1/ поз. 10) почне світитись (мигати) і буде показувати статус заряду. Коли прилад буде заряджений, засвітяться всі LED індикатори.
- Прилад повністю зарядиться (з моменту поли він повністю розряджений) за приблизно 6 годин. Температура приладу може трохи підвищитися пад час зарядки. Це нормально.

##### 5.2 Зарядка пускового пристрою □ зовнішнього акумулятору за допомогою кабелю від прикурювача 12 В

Зарядка повинна виконуватись під час руху транспортного засобу, щоб не розрядити акумулятор машини.

- Під'єднайте кабель від прикурювача зарядний пристрій (Мал. 2b / поз. 11) до зарядного роз'єму „15V 1A input“ (Мал. 1 / поз. 6) приладу.
- Включіть кабель 12 В у відповідне гніздо прикурювача 12 В.

##### 5.3 Battery capacity indicator

Легко натисніть кнопку Вкл/Викл (Мал. 1/поз. 7). Загориться LED індикатор ємності батареї (Мал. 1 / поз. 7). Кількість індикаторів, що сві-тяться, вказують на рівень зарядки вмонтованої Li-Po батареї.

100% заряду = 5 LED індикаторів горять  
 <10% заряду = 1 LED індикатор моргає

#### 6. LED лампа

**Увага!** Не дивіться прямо у світловий потік.

- Натисніть і тримайте натиснутою кнопку Вкл/Викл в секунди – LED лампа (Мал. 1 / поз. 4) засвітиться.
- Знову натисніть кнопку Вкл/Викл – LED лампа буде блимати як “стробоскоп”.
- Знову натисніть кнопку Вкл/Викл – LED лампа буде блимати в режимі „SOS” - подавати кодом Морзе сигнал СОС.
- Знову натисніть кнопку Вкл/Викл – LED лампа виключиться.

## 7. Виходи

**Увага!** Перевірте параметри напруги і струму приладу, який ви хочете під'єднати (напр. мобільний телефон, ноутбук). Прочитайте інструкцію з експлуатації приладу.

Час зарядки залежить від рівня заряду пускового пристрою зовнішнього акумулятора, рівня споживання енергії і інтенсивності використання під'єданого пристрою. Батарея потребує бути зарядженою, коли залишився рівень заряду 40-50% (2 LED індикатора будуть світитися).

### 7.1 Зарядження/експлуатація пристроїв за допомогою USB з'єднання

1. Під'єднайте USB кабель до USB виходу (Мал. 1 / поз. 2|3) пускового пристрою зовнішнього акумулятора і потім до пристрою, що має бути зарядженим.
2. Натисніть на кнопку Вкл/Викл (Мал. 1/поз. 5).

### 7.2 Зарядження 12 В пристроїв

1. Під'єднайте з'єднувальний кабель (Мал. 2d / поз. 13) до виходу 12 В (Мал. 1 / поз.9) пускового пристрою і потім до 12 В пристрою, використовуючи, якщо потрібно, коннектор (Мал. 2d / поз. 14). Максимальне споживання енергії не повинно перевищувати 10 А.
2. Натисніть на кнопку Вкл/Викл (Мал. 1/поз. 5).

### 7.3 Зарядження 19 В пристроїв

1. Під'єднайте з'єднувальний кабель (Мал. 2d / поз. 13) до виходу 19 В (Мал. 1 / поз.8) пускового пристрою і потім до 19 В пристрою, використовуючи, якщо потрібно, коннектор (Мал. 2d / поз.14). Максимальне споживання енергії не повинно перевищувати 3.5 А.
2. Натисніть на кнопку Вкл/Викл (Мал. 1/поз. 5).

## 8. Пуск авто акумуляторів

Функція пуску акумуляторів 12 В забезпечує допомогу при труднощах запуску через малу ємність акумуляторів.

**Застереження!** Пуск дозволяється виконувати тільки за допомогою пускового кабелю. Перед початком пуску треба від'єднати всі пристрої, які під'єднані до приладу (напр. через USB з'єднання).

Зверніть увагу, що транспортні засоби оснащені великою кількістю електронного обладнання. Звертайте увагу на інформацію інструкцій до автомобіля, радіо і т.п.

### Попередження! Ніколи не під'єднуйтеся до кузову транспортного засобу!

- Переконайтеся, що конектор пускового кабелю надійно під'єднан до відповідного роз'єму приладу. Якщо з'єднання буде ненадійним під час пуску, конектор може оплавитись через високий струм.
- Полюси на акумуляторі транспортного засобу повинні бути чистими і зажими пускового кабелю повинні бути надійно з'єднані з полюсами акумулятора.
- Не з'єднуйте разом зажими кабелю пуску - ризик короткого замикання.

Переконайтеся, що якнайменше 3 LED індикатора пускового пристрою світяться. Температура пристрою повинна бути у діапазоні + 10°C - + 40°C і температура повітря під час пуску повинна бути у діапазоні - 15°C - + 40°C. Користуйтеся тільки пусковим кабелем, який поставляється з пристроєм (Мал. 2c / поз. 12).

1. Мал. 3: Відкрийте кришку роз'єму пускового кабелю (Мал. 1 / поз. 1) і під'єднайте пусковий кабель до пристрою.
2. Мал. 4a: Під'єднайте червоний зажим кабелю до позитивного полюсу акумулятора авто, чорний зажим - до негативного полюсу.
3. Мал. 4a: Зелений LED індикатор пускового кабелю почне світитися.  
**Note:** Якщо зелений LED індикатор не засвітився або мигає, натисніть на кнопку „Boost“ на пусковому кабелі.
4. Запустіть двигун на протязі 30 секунд (не довше ніж 5 секунд на кожну спробу запуску двигуна, дозволяється як мінімум 30 секунд між кожною спробою).
5. Після того, як двигун запусниться, від'єднайте пусковий кабель від приладу, потім від'єднайте спершу червоний зажим від акумулятора, потім чорний зажим.
6. Нехай двигун пропрацює якийсь час. Генератор буде заряджати акумулятор.

**LED індикатори статусу на пусковому кабелі**

- Мал. 4a: Зелене світло LED = Запускайте двигун
- Мал. 4b: Зелене світло LED мигає + звуковий сигнал = Натисніть кнопку „Boost“ і запустіть двигун на протязі 30 секунд.
- Мал. 4c: Червоне світло LED + звуковий сигнал = Неправильна полярність під'єднання до акумулятора (див. 2.)
- Мал. 4d: Нема світла LED, нема звукового сигналу = Перевірте з'єднання до пристрою, натисніть кнопку „Boost“ і запустіть двигун на протязі 30 секунд.

Кількість спроб пуску двигуна (макс. 10) залежить від температури повітря, стану акумулятора, який ви хочете запустити, і рівнем заряду пускового пристрою зовнішнього акумулятора.

**9. Чистка і обслуговування****Важливо!**

Завжди віймайте мережевий кабель від приладу перед початком чистки.

**9.1 Чистка**

- Захисні пристосування, шліці для доступу повітря і корпус двигуна мають бути максимально чисті. Прилад протирайте чистою ганчіркою чи продувайте стисненим повітрям з невеликим тиском.
- Рекомендуємо чистити прилад зразу ж після кожного використання.
- Регулярно протирайте прилад вологою ганчіркою з невеликою кількістю мила. Не використовуйте очищуючі засоби чи розчинники; вони можуть пошкодити пластикові частини приладу. Слідкуйте за тим, щоб в середину приладу не потрапила вода. Потрапляння води в прилад під-вищує вірогідність електричного удару.

**9.2 Технічне обслуговування**

В середині приладу частини, що потребують технічного обслуговування, відсутні.

**10. Ремонт**

Якщо ви помітили, що пристрій несправний або працює неякісно, зверніться до авторизованного сервісного центру для перевірки пристрою.

**11. Утилізація та вторинне використання**

Прилад знаходиться в опакунні, щоб запобігти пошкодженню при транспортуванні. Це опакуння є сировиною, яка придатна для вторинного використання або для утилізації. Прилад та комплектуючі до нього виготовлено з різних матеріалів, наприклад, з металів та пластмаси. Прилади, які вийшли з ладу, не є побутовим сміттям. Прилад слід здати у відповідний пункт прийому, щоб його було утилізовано належним чином. Якщо місцезнаходження таких пунктів прийому невідомо, слід звернутись до місцевої адміністрації.

**12. Зберігання**

Зберігайте прилад та комплектуючі в недоступному для дітей темному та сухому приміщенні без мінусових температур. Оптимальна температура зберігання - від 5 до 30°C. Так як батарея реагує на надвисоку (більше +40°C) чи на низьку (менше 0°C) температури, не тримайте пристрій постійно у транспортному засобі. Зберігайте пристрій в оригінальному опакунні.

### 13. Можливі несправності

Несправність	Можлива причина	Як виправити
Пристрій не включається:	- Занизький заряд батареї	- Зарядіть батарею
Пуск не працює	- Занизький заряд батареї - Неправильна полярність з'єднання з акумулятором - Зовнішня температура за необхідними межами	- Зарядіть батарею - Перевірте полярність і під'єднання - Спробуйте пуск при належних температурах
Всі LED світяться	- Включився захист від перенавантаження - Пристрій перегрівся - Зовнішня температура занижка/зависока	- Виключить пристрій, перевірте причини перенавантаження - Температура пристрою повинна бути в межах + 10°C - + 40°C. - Зовнішня температура повинна бути в межах - 15°C - + 40°C