

СЕРВІСНІ ЦЕНТРИ «FORTE»:

м. Київ
вул. Магнітогорська, 1
т.: 050-446-88-70,
(044) 498-14-15

м. Біла Церква
вул. Таращанська, 193 Г
т.: 050-387-49-26, (04563)3-30-65

м. Білгород-Дністровський
вул. Шабська, 77
т.: 050-384-25-99

м. Вінниця
вул. Київська, 4
т.: 050-417-93-28, (0432)55-21-63

м. Дніпропетровськ
пров. Юнатів, 7
т.: 050-355-77-21, (056)235-06-06

м. Донецьк
вул. Сігова, 6Б
т.: 050-448-46-43, (062)297-21-13

м. Житомир
вул. Ватутіна, 81А
т.: 050-414-75-88, (0412)36-13-13

м. Запоріжжя
вул. Карпенко-Карого, 54А
т.: 050-352-53-81, (061)219-02-49

м. Івано-Франківськ
вул. Короля Данила, 20,
т.: 050-446-12-55, (0342)71-07-91

м. Ізмаїл
вул. Шевченко, 120
т.: 050-418-35-88

м. Кам'янець-Подільський
Хмельницьке шосе, 38
т.: 095-284-03-96, (03849) 9-17-73

м. Керч
вул. Ордонжикідзе, 117
т.: 095-284-03-97

м. Кіровоград
вул. Тореза, 27Б
т.: 095-270-76-67, (0522)22-17-28

м. Коростень
вул. Шатрищанська, 69
т.: 095-281-43-76, (04142)3-02-55

м. Котівськ
вул.: 50-років Жовтня, 216 Е
т.: 050-418-36-53, (04862)5-51-23

м. Краматорськ
вул. Лаза, 24
т.: 095-283-93-18, (06264)3-12-12

м. Кременчук
вул. Махорочна, 37А
т.: 050-315-85-20, (0536)79-33-16

м. Кривий Ріг
вул. Жовтнева, 18В
т.: 050-387-38-16, (056)462-99-05

м. Луганськ
вул. А. Лінева, 68
т.: 050-352-58-43, (0642)93-51-71

м. Луцьк
вул. Лідавська, 2
т.: 050-382-64-04, (0332)78-59-33

м. Львів
вул. Городоцька 174 (тер. "Мотозаводу")
т.: 050-384-58-50, (032)295-25-49

м. Маріуполь
вул. Гавань Шмідта, 6
т.: 050-411-22-94, (0629)41-06-67

м. Мелітополь
вул. Профінтерна, 14/2
т.: 050-461-70-54, (0619)42-11-61

м. Миколаїв
вул. Авангардна, 2А
т.: 095-274-69-26, (0512)71-05-60

м. Нікополь
вул. Кооперативна, 1
т.: 095-283-93-17, (05662) 3-90-47

м. Нова Каховка
вул. Заводська, 2Р
т.: 095-282-13-97

м. Одеса
вул. Новомосковська догога, 3
т.: 050-418-41-41, (048)728-74-80

м. Олександрія
пр-т. Будівельників, 40
т.: 095-281-52-04, (05235) 9-22-46

м. Полтава
вул. Половка, 66Б
т.: 050-382-58-51, (0532)61-57-01

м. Рівне
вул. Курчатова, 34
т.: 050-419-97-56, (0362)64-23-70

м. Севастополь
вул. Вакуленчука, 31 В
т.: 095-284-03-98, (0692)53-94-45

м. Северодонецьк
вул. Федоренко, 10
т.: 095-284-04-02, (06452)4-41-51

м. Сімферополь
вул. Вузлова, 20
т.: 050-344-70-26, (0652)48-15-73

м. Сміла
вул. Мінуріна, 32
т.: 095-281-52-67, (0472)52-05-05

м. Суми
вул. Прокоф'єва, 19, оф.3
т.: 050-387-49-36, (0542)65-86-29

м. Тернопіль
вул. Бродівська, 44
т.: 050-353-79-73, (0352)22-36-38

м. Ужгород
вул. Красодонців, 1
(тер-я заводу «Електродвигун»)
т.: 050-387-49-38, (0312)66-12-90

м. Умань
вул. Дерев'янка 11Б
т.: 095-284-03-94, (04744)4-88-23

м. Харків
Наб. Крупської, 5
т.: 050-446-32-30, (057)738-69-37

м. Херсон
вул. Полякова, 27
пр-т. Будівельників, 40
т.: 050-382-69-09, 095-274-69-41

м. Хмельницький
вул. Заводська, 155
т.: 050-416-40-86, (0382) 645-036

м. Черкаси
вул. Смілянська, 145
т.: 050-352-58-35, (0472)65-14-93

м. Чернігів
пр-т Миру, 310 А
т.: 050-414-75-72, (0462)65-32-75

м. Чернівці
вул. Жасмінна, 3 А
т.: 095-281-20-52, (0372) 58-68-02

м. Шостка
вул. Шевченко, 57
т.: 095-281-51-94, (05449)7-56-96

Електроточило

BG 1540



Інструкція користувача

Загальні вказівки

Використовуйте вашу подвійну шліфувальну машину для заточування ріжучих інструментів і обробки дрібних металевих заготовок (наприклад, для видалення ґрату (зачистки), обробки поверхні і т.д.)

Дана інструкція по експлуатації також містить вказівки по безпеці роботи і по вибору потрібних шліфувальних дисків.

Область застосування

Подвійні шліфувальні машини при врахуванні всіх зазначень по правилам безпеки можна приміняти для заточування ножів, стамесок, долот, ножниць та інших ріжучих інструментів, а також обробки дрібних металевих заготовок.

Відповідальність за якість виробу/гарантія

Подвійні шліфувальні машини повинні застосовуватися тільки за призначення, будь-яке інше застосування заборонене.

На подвійні шліфувальні машини надається гарантія 12 місяців.

Зверніть, будь ласка, увагу, що гарантія вступає в дію з дня покупки і підтверджується документом про покупку.

Пошкодження, яке виникло в результаті природного зносу, перегрузки, неправильного використання або не виконання робіт по технічному обслуговуванню, гарантією не захищаються.

Претензії приймаються тільки в тому випадку, якщо Ви відправите своєму постачальнику не розібраний, повністю укомплектований прилад, а також гарантійний талон.

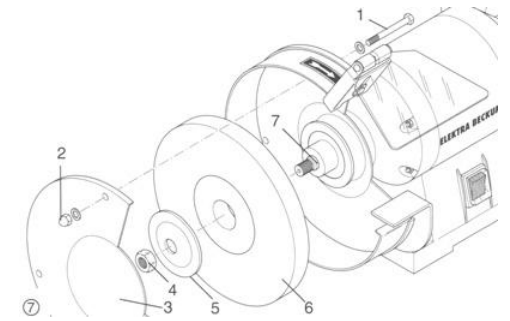
Правила безпеки!

Шліфувальна машина - електроінструмент, який під час експлуатації досягає дуже високого числа обертів.

В інтересах власної безпеки слід дотримуватися наступних правил:

- під час шліфування завжди надягайте захисні окуляри;
- не допускайте до станка дітей;
- регулярно перевіряйте всі гвинтові з'єднання на міцність;
- перед першим використанням станка потрібно прикрутити регульований щиток і просмотровий диск;
- для забезпечення безпеки роботи шліфувальна машина повинна бути прикручена до робочого столу або до спеціальної стійки;
- перестановку регулюючого щитка потрібно виконувати часто, щоб урівноважити знос шліфувального диску. При такій відстані між регулюючим щитком і шліфувальним диском повинно бути як найменше, і не більше 2 мм;
- зміну опори для заготовок потрібно виконувати поступово, щоб урівноважити знос шліфувального диску. При такій відстані між опорою для заготовок і шліфувальним диском повинно бути як найменше, і не більше 2 мм;
- ніколи не тримайте пальці між опорою і шліфувальним диском або між шліфувальним диском і боковим захистом (небезпека зажима);
- слідкуйте за тим, щоб перед включенням у мережу штекера інструмент був вимкнений;

1. Шестигранний гвинт
2. Шестигранна гайка (можлива зі стопорної шайбой)
3. Зовнішній кожух
4. Шестигранна гайка (на лівій стороні інструменту з лівою різьбою)
5. Зажимний фланець
6. Шліфувальний диск
7. Роторний вал



Чистка

Увага! Перед проведенням чистящих робіт виймайте штекер із розетки!

Час від часу чистіть шліфмашину ззовні вологою ганчіркою. Слідкуйте за тим, щоб корпус шліфувальних дисків був чистий з внутрішньої сторони. Шліфувальні диски повинні завжди вільно обертатися в корпусі.

Технічні характеристики

Споживана потужність	400 Вт
Кількість обертів	2950 об/хв
Точильний круг:	
діаметр	150 мм
ширина	12,7 мм
посадочний отвір	16 мм
зернистість	36/60
Вага	5 кг



UA-TR.061

Товар групи електроінструмент. Виробник: Сан Мун Індастріал. Адреса: №136 Чангян Роуд, Зон С, Нінгбо Джіангбей Інвестмент Піонірінг Центр, Жейянг 315133, Китай. Постачальник ПП «Будпостач», Київ, вул. Магнітогорська 1, оф. 208, сертифіковано в Україні. Інформацію щодо призначення товару дивіться в інструкції. Дата виготовлення : 2014 рік. Зберігати в сухому місці при температурі: -10 +50 С. Правила користування та гарантійний термін дивитися в інструкції до товару. Термін придатності необмежений. Не містить шкідливих речовин.

ВАЖЛИВА ІНФОРМАЦІЯ

Ви придбали продукцію не професійного призначення, призначену винятково для використання в домашніх умовах.

При роботі слід дотримуватися наступних правил:

- На кожні 15 хвилин роботи - 15 хвилин відпочинку.
- Напруга в мережі повинна відповідати значенню, зазначеному на інструменті та в інструкції з експлуатації.
- Ремонт повинні проводитися тільки кваліфікованими фахівцями в авторизованих сервісних центрах "FORTE"
- Розкриття або розбирання інструменту припиняє дію гарантії (більш докладно див. "Гарантійний Талон").

Термін експлуатації приладу - два роки від дня продажу

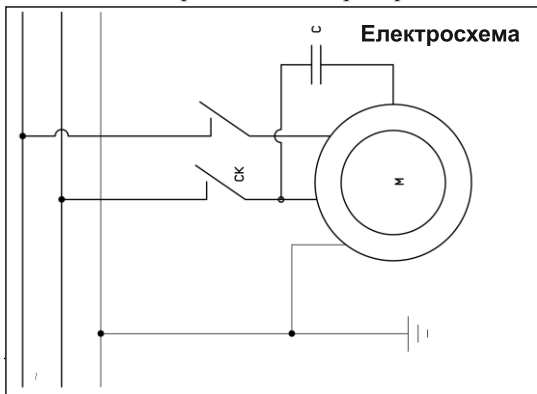


Фірма-виробник залишає за собою право змінювати зовнішній вигляд та комплектацію без попереднього узгодження з покупцем.

	Тип 150	Тип 200
D min	110 mm	135 mm

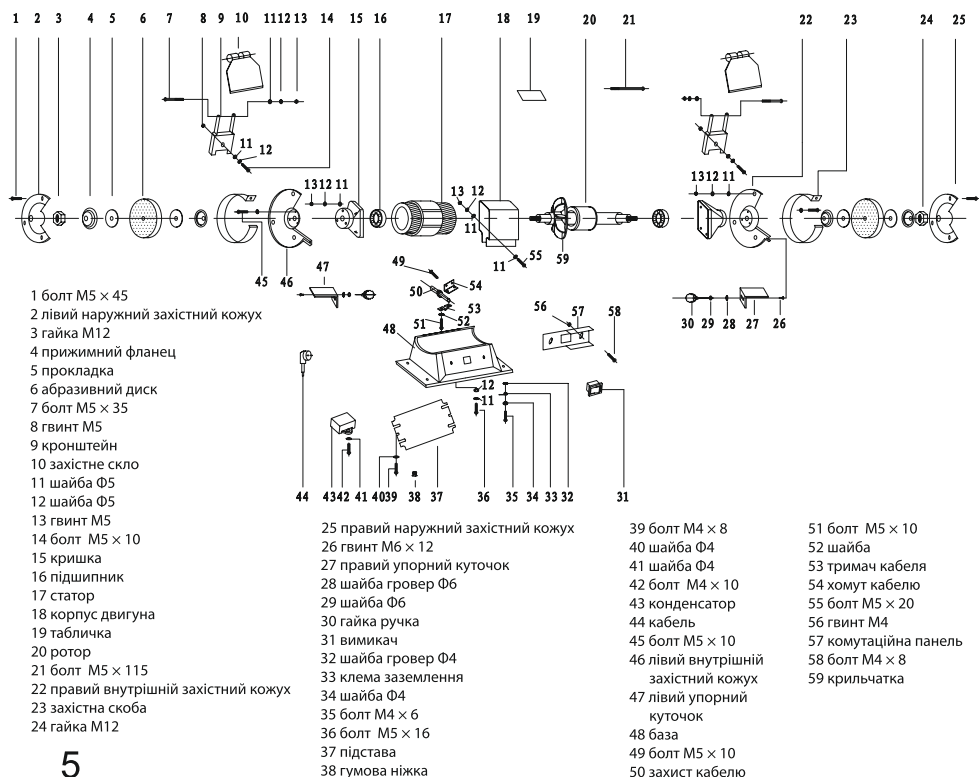
Заміна шліфувальних дисків

Якщо Ви бажаєте замінити старий диск або хочете використати інший тип диску, Вам потрібно зняти старий диск згідно мал.7. Зверніть увагу на те, що шестигранна гайка (4) на лівій стороні інструменту має ліву різьбу, отже, відкручуйте її по часовій стрілці. **Увага!** Ніколи не плутайте обидві шестигранні гайки, щоб уникнути пошкодження різьби на валі ротора.



Утилізація електроінструментів робиться окремо від інших відходів на підприємствах, що відповідають умовам екологічної безпеки.

Детальна схема моделі



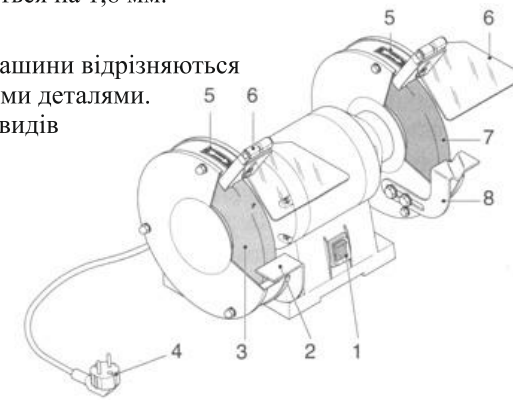
5

- використовуйте тільки якісні шліфувальні диски;
- даний інструмент повинен бути підключений через автоматичний запобіжник, діючий при струмі витоку 30 мА;
- кожен раз перед застосуванням перевіряйте штекер і кабель;
- пошкодження проводки слід негайно замінити спеціалістами-електриками;
- використання пошкоджених проводок являються небезпечними для життя, і тому заборонено;
- надягайте відповідний робочий одяг із щільно прилягаючими рукавами;
- шліфувальні диски слід зберігати в сухому приміщенні при бажаній постійній температурі;
- неможна використовувати деформовані або пошкоджені диски;
- для встановлення шліфувальних дисків потрібно застосовувати тільки ті фланці, які входять у комплектацію. Прокладки між зажимним фланцем і шліфувальним диском повинні бути із еластичного матеріалу (наприклад, резини, м'якого картону тощо);
- посадочний отвір шліфувальних дисків не можна самостійно розсверлювати;
- перед заміною шліфувальних дисків і проведенням всіх установочних і ремонтних робіт необхідно висунути штекер із розетки;
- під час роботи звертайте увагу на природню і стійку позицію інструменту;
- завжди виймайте штекер із розетки, якщо:
 - Ви не використовуєте інструмент в даний момент;
 - проводиться ремонт, смазка і т.д.;
 - проводиться заміна шліфувального диска;
- не залишайте інструмент під дощем, не використовуйте у сирих приміщеннях;
- звертайте увагу на максимально допустиму навантаження на шліфмашину, не перенавантажуйте її;
- час від часу вимірюйте товщину опори для заготовок. Опору слід замінювати, як тільки із однієї з сторін жезь зноситься на 1,8 мм.

Опис шліфмашини

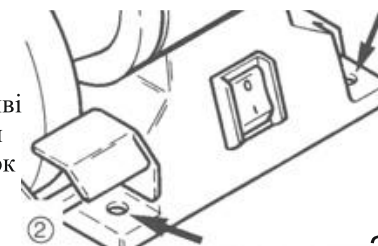
Уважно! Подвійні шліфувальні машини відрізняються одна від одної деякими конструктивними деталями. Нижче описано застосування для всіх видів подвійних шліфмашин.

1. Вмикання/Вимикання
2. Опора для заготовок, зліва
3. Шліфувальний диск, зліва
4. Штекер/Кабель
5. Стрілка, направлення обертів
6. Захисний пристрій від іскор
7. Шліфувальний диск, зправа
8. Опора для заготовок, зправа



Монтаж шліфувальної машини

Установіть машину у підходяще місце. Для її закріплення до стійкої, рівної поверхні на подшиві машини є 4 отвори (стрілки). Висоту встановлення слід обирати таким чином, щоб опора для заготовок знаходилася приблизно на рівні ліктя. Слідкуйте з а тим, щоб розетка знаходилася на відстані не більше 100-150 см.

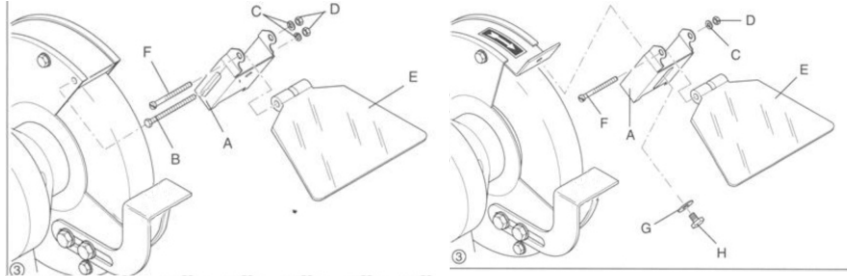


2

Монтаж іскрозахисних пристроїв

Іскрозахисні пристрої і тримачі заготовок упаковані окремо, їх потрібно додатково монтувати. Мал. 3 показує монтаж до правої сторони шліфмашини. Монтаж до лівої сторони виконується дзеркально.

- A- регулюючий захисний щиток
- B- шестигранний гвинт М 4*55
- C- пружинне кільце
- D- шестигранна гайка М 4
- E- іскрозахисний щит
- F- гвинт із шлицевою голівкою
- G- шайба
- H- шестигранний гвинт М 5*20



Установка опори для заготовок і регулюючого щитка

Опори для заготовок і регулюючі захисні щитки повинні бути встановлені таким чином, щоб отвір між шліфувальним диском і опорой для заготовки або між шліфувальним диском і регулюючим захисним щитком була не більше 2 мм.

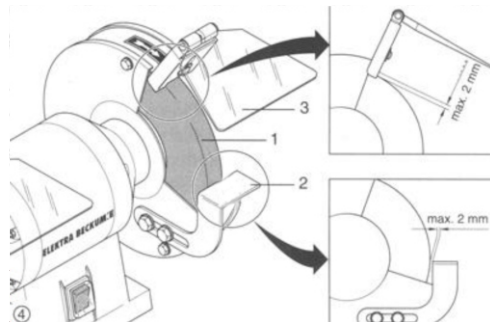
1. Шліфувальний диск
2. Опора для заготовки
3. Регулюючий захисний щиток

Перед експлуатацією напруга мережі повинна відповідати даним, вказаними на етикетці. Шліфувальні диски потрібно тестувати на звучання (див. розділ перевірка шліфувальних дисків). Це особливо важливо при установці нових шліфувальних дисків. Потрібно провести пробний хід машини на холостом ходу без навантаження протягом 5 хв. При цьому не можна знаходитися в небезпечній зоні.

Експлуатація

Подвійна шліфувальна машина застосовується для грубої шліфовки. Будь ласка, звертайте увагу на те, що дана машина не призначена для довгих навантажень.

Щоб уникнути перенавантаження/перегріву, Ви не повинні перевищувати час включення в 15-20 хв. Час від часу давайте машині охолонути. Притискайте заготовку до шліфувального диску з потрібним натиском. Майте на увазі, що під час шліфування заготовка сильно нагрівається, тому періодично охолоджуйте заготовку у холодній воді. Диски для сухої шліфовки призначені тільки для чорного шліфування.



Розмір заготовки

Заготовка, яка оброблюється, повинна бути таким розміром, щоб її можна було надійно утримати обома руками.

Заготовку великих розмірів також потрібно надійно утримувати, щоб не вислизнула з опори під час шліфовки.

Правильний вибір шліфувального диска

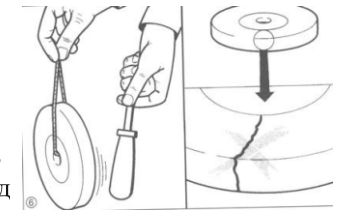
Подвійна шліфмашина серійно укомплектована двома різними корундовими дисками. З однієї сторони знаходиться шліфувальний диск з грубим зерном, з іншої - дрібним зерном. За допомогою цих шліфувальних дисків можна виконувати всі основні види шліфування (заточка топора, свердл, викруток тощо). Для інших видів робіт, особливо заточки ножниць, ножів, а також для обробки загартованої сталі, обирайте відповідні диски.

Увага! Жоден диск не відповідає в однаковій мірі усім вимогам, і результат Вашої роботи залежить від правильності вибору дисків.

Шліфувальні диски

Шліфувальний диск повинен підходити до Вашої шліфмашини. Діаметр, посадочний отвір, а також зовнішній діаметр і товщина диска повинна співпадати з даними, вказаними на всіх дисках.

1. Знак виробника
2. Допустиме число обертів в хв.
3. Макс. швидкість роботи в м/с
4. Номінальна маса
5. Матеріал
6. Знаки експертизи



Перевірка шліфувальних дисків

Перед монтажем нових шліфувальних дисків необхідно провести їх зоровий і звуковий огляд на можливий огляд подряпин і пошкоджень. Для перевірки на звук шліфувальний диск слід повісити на будь-який шнур і злегка вдарити по ньому рукоядкою викрутки або подібним предметом. Якщо звук глухий, це значить, що диск пошкоджений, і його неможна використовувати.

Новий шліфувальний диск повинен легко насаджуватися на фланець мотора. Установка за допомогою, наприклад, ударів молотком, а також розсвердлювання занадто маленького посадочного отвору абсолютно недопустимо по причинах безпеки із-за небезпеки розлому.

Після монтажу нового шліфувального диска потрібно провести пробний пуск без навантаження протягом 5 хв. При цьому не можна знаходитися в небезпечній зоні.

Зношення шліфувальних дисків

Протягом часу шліфувальні диски зношуються, тому необхідно регулярно переміщувати опору для заготовок і захисний щиток на зазначену відстань. Після досягнення визначеного мінімального діаметра шліфувального диска подальше переміщення немає сенсу. У цьому випадку диск слід замінити. В залежності від діаметра шліфувального диска діють наступні мінімальні діаметри:

Регламент проведення гарантійного ремонту електроінструментів FORTE

Фірма "FORTE" здійснює гарантійний ремонт, за наявності товарного чи касового чеку (рахунка-фактури) з відміткою про дату продажу, а також заповнений відповідним чином технічний паспорт на електроінструмент чи гарантійний талон.

На території України на електроінструмент "FORTE" надається гарантія 12 місяців з дня купівлі.

Для електроінструменту "FORTE" є можливість продовжити гарантійний термін на другий або третій рік. Для цього після закінчення першого та другого гарантійного періоду, необхідно в 14-денний термін пройти періодичне обслуговування електроінструменту. Заміна всіх необхідних запасних частин виконується за рахунок покупця. Рішення о заміні запасних частин приймає уповноважений співробітник сервісного центру. Ця пропозиція не поширюється на акумуляторні шуруповерти, високочастотне обладнання, акумуляторні батареї, заряджувальні пристрої та приладдя, що входять у комплект поставки.

Пошкодження, що виникли через застосування неякісного матеріалу чи дефект збірки, що мав місце з вини виробника, усуваються безкоштовно.

Гарантія здійснюється шляхом безкоштовного ремонту або заміни дефектного вузла (деталі). Замінені дефектні вузли (деталі) переходять у власність фірми "FORTE".

Рекламації визнаються тільки в тому випадку, коли інструмент передається в нерозібраному вигляді продавцю чи в авторизовану сервісну майстерню по обслуговуванню інструменту фірми "FORTE".

УВАГА! При виконанні ремонту вимагайте в сервісній майстерні номер ремонтної карти, де обов'язково вказується вид та причина пошкодження, вид ремонту (чи необхідність заміни), термін, коди необхідних для ремонту запасних частин, прізвище та підпис особи, що прийняла інструмент в ремонт, дата прийому.

Порядок проведення гарантійного ремонту:

1. При виявленні явних дефектів інструменту або приладдя до нього необхідно передати її до сервіс-центру або дилеру компанії "FORTE", що продав цей інструмент, з обов'язковим листом, у якому пояснюється ситуація виявлення дефектів.
2. Гарантійний ремонт здійснюється безкоштовно.
3. При відмові в гарантійному ремонті Авторизований Сервісний Центр зобов'язаний по вимозі клієнта надати акт технічної експертизи з зазначенням причин відмови.

Гарантія не поширюється на випадки:

- ❖ відсутній документ про купівлю
- ❖ інструмент був куплений більш ніж 12 місяців тому;
- ❖ документ про купівлю не відноситься до даного виробу;
- ❖ товарний чек зроблений після покупки;
- ❖ дані в технічному паспорті чи гарантійному талоні були витерті чи змінені;
- ❖ на періодичне обслуговування інструменту, пов'язане з заміною деталей, змащування, внаслідок їх природного зносу (наприклад, заміна відпрацьованого мастила, зношених ущільнювальних гумових кілець, втулок, сальників, вугільних щіток, природнозношених патронів перфораторів та дрилів, шліфувальних платформ та гумових демпферів, шківків та зубчастих ременів і т.п.);
- ❖ на частини електроінструменту, що вийшли з ладу через несвоєчасне проведення періодичного обслуговування електроінструменту, виконаного особою, не уповноваженою фірмою - виробником із застосуванням неоригінальних запасних частин;
- ❖ на пошкодження, що виникли внаслідок перевантаження чи неправильної експлуатації (надмірне зарядження акумулятора, перевантаження під час роботи, не виконання інструкції з безпеки зарядного пристрою, не правильна зарядка акумулятора), а також недбалої експлуатації (падіння, зовнішні механічні пошкодження, дія зовнішнього полум'я, потрапляння рідин та сторонніх предметів у вентиляційні отвори електроінструменту, механічні пошкодження пилозахисних кожухів та їх природний знос, потрапляння всередину комах чи тварин і т.п., а також дії нездоланих сил (пожежа, повінь, блискавка та ін.);
- ❖ на пошкодження, що виникли внаслідок незалежного електричного контакту;
- ❖ якщо побутовий електроінструмент застосовувався з професійною чи промисловою метою;
- ❖ на електроінструмент, в якому застосовувались затуплені ріжучі інструменти;
- ❖ на пошкодження, що виникли внаслідок неправильного транспортування чи зберігання;
- ❖ інструмент надається у розібраному вигляді чи зі слідами самостійного розкриття.
- ❖ на витратні матеріали що входять в комплект поставки