



**CIŚNIENIOWY  
OPRYSKIWACZ RĘCZNY**

**AIR-COMPRESSED  
SPRAYER**

**РУЧНОЙ ПОМПОВОЙ  
ОПРЫСКИВАТЕЛЬ**

**INSTRUKCJA OBSŁUGI**

OWNER MANUAL • ИНСТРУКЦИЯ ПО ЭКСПЛУАТАЦИИ

**MASTER 1000 PLUS / VITON  
MASTER 1500 PLUS / VITON  
MASTER 2000 PLUS / VITON**

052/PL/GB/RU/2011/A

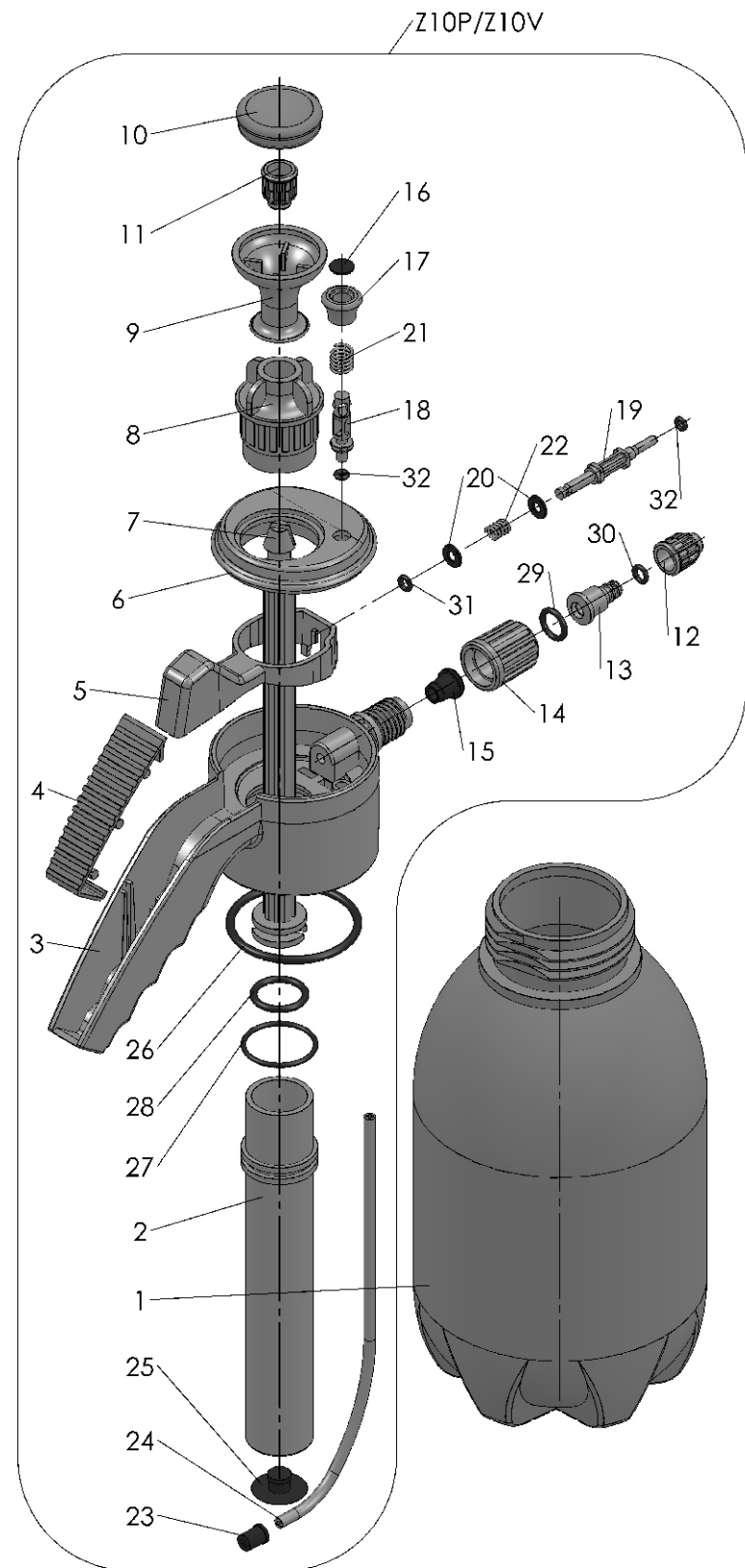
**KARTA GWARANCYJNA  
GUARANTEE CARD  
ГАРАНТИЙНЫЙ ТАЛОН**



pieczęć sprzedawcy i data  
stamp of the retailer and the date  
дата и печать продавца

data naprawy date of the repair дата ремонта	opis wady description of the fault описание дефектов

Główka do Master Plus / Master Viton Sprayer head for Master Plus / Master Viton Головка для Master Plus / Master Viton		Z10P / Z10V
1	Zbiornik 1,0 l / 1,5 l / 2,0 l Tank 1,0 l / 1,5 l / 2,0 l / Бачок 1,0 л / 1,5 л / 2,0 л	R180 / M310a/ M310b
2	Cylinder pompy Pump's cylinder / Цилиндр насоса	M301a
3	Korpus Sprayer head's body / Корпус	M301
4	Nakładka Handle cover plate / Накладка	M314
5	Przycisk zaworu Feeding valve button / Кнопка клапана	M304
6	Pokrywa Sprayer head's lid / Крышка	M302
7	Tłoczek pompy Pump's piston / Поршень насоса	M305
8	Prowadnica Piston's guide / Направляющая	M303
9	Uchwyt tłocznika Piston's handle / Рукоятка поршня	M307
10	Kapturek Piston's handle cap / Колпачок	M306
11	Nakrętka dyszy MR1.0 MR1.0 nozzle nut / Гайка форсунки MR1.0	R115_1.0
12	Nakrętka dyszy MR1.5 MR1.5 nozzle nut / Гайка форсунки MR1.5	R115_1.5
13	Rdzeń dyszy Nozzle core / Стержень форсунки	R114
14	Nakrętka dyszy Nozzle nut / Гайка форсунки	R64
15	Tulejka zaworu Valve's bushing / Втулка клапана	M312
16	Zaślepka Plug / Затычка	M315
17	Zawór bezpieczeństwa – uchwyt Safety valve – handle / Ручка предохранительного клапана	R100
18	Zawór bezpieczeństwa – poruchacz Safety valve – shank / Стержень предохранительного клапана	R98
19	Suwak zaworu Feeding valve's piston / Движок клапана	M311
20	Podkładka 5,3x10 Pad 5,3x10 / Подкладка 5,3x10	M313
21	Sprężynka Spring / Пружинка	R13n
22	Sprężynka Spring / Пружинка	M316
23	Filtrek Filter / Фильтр	M308
24	Rurka zasysająca Sucking pipe / Трубка засасывающая жидкость	M309
25	Grzybek gumowy Pump rubber valve-cap / Запорный клапан насоса	R24 / R24V
26	O-ring 53x3,5	R18
27	O-ring 28x2	R22a
28	O-ring 19x3,5	R25
29	O-ring 11,3x2,4	R47c / R47cV
30	O-ring 5,3x2	R116 / R116V
31	O-ring 4x2	R57 / R57V
32	O-ring 3x2	R42 / R42V



# CIŚNIENIOWY OPRYSKIWACZ RĘCZNY MASTER 1000 PLUS / VITON MASTER 1500 PLUS / VITON MASTER 2000 PLUS / VITON

## I. DANE TECHNICZNE

Model	Master 1000 PLUS Master 1000 VITON	Master 1500 PLUS Master 1500 VITON	Master 2000 PLUS Master 2000 VITON
symbol wyrobu	PM1000P PM1000V	PM1500P PM1500V	PM2000P PM2000V
pojemność całkowita	1200 ml	1600 ml	2100 ml
pojemność robocza	<b>1000 ml</b>	<b>1500 ml</b>	<b>2000 ml</b>
średni wydatek cieczy	0,4 litr/min		
ciśnienie robocze max.	0,4 MPa (4 bar) (60 PSI)		
zabezpieczenie ciśnienia	zawór bezpieczeństwa R03dm		
średnica zbiornika	130 mm		
wysokość opryskiwacza	280 mm	310 mm	340 mm
masa netto	0,42 kg	0,48 kg	0,52 kg
materiał zbiornika	polipropylen		

## 2. WYPOSAŻENIE OPRYSKIWACZA

1. Kompletny opryskiwacz o pojemności 1,0 l lub 1,5 l lub 2,0 l.
2. Dodatkowa dysza MR1.0 (znajduje się pod przykrywką uchwytu tłoczyska).
3. Instrukcja obsługi z kartą gwarancyjną.

Opryskiwacz dostępny jest również w wersji wzmocnionej z uszczelnieniami VITON.

## 3. ZASTOSOWANIE I PRZEZNACZENIE

Opryskiwacze są wygodnym, lekkim i trwałym narzędziem pracy, doskonale sprawdzają się przy zabiegach ochronnych i pielęgnacyjnych roślin w domu i ogrodzie.

Opryskiwacze z uszczelnieniami VITON przeznaczone są do agresywnych środków oraz silnych detergentów, używanych w przemyśle chemicznym, warsztatach, zakładach i myjniach. Opryskiwacze te wykorzystywane są również przy likwidacji skażeń oraz dezynfekcji i deratyzacji.

## 4. PRZYGOTOWANIE I PRACA OPRYSKIWACZA

1. Przed odkręceniem głowki należy sprawdzić czy opryskiwacz nie jest pod ciśnieniem, unosząc uchwyt zaworu R03dm do góry.
2. Sporządzić ciecz roboczą zgodnie z zaleceniami na opakowaniu środka chemicznego i wlać przez sitko do zbiornika do poziomu wskazanego na podziałce.
3. Po napełnieniu zbiornika cieczą, wkręceniu głowki i napompowaniu, opryskiwacz jest gotowy do pracy.
4. Po nadmiernym napompowaniu zawór bezpieczeństwa otwiera się samoczynnie, wypuszczając nadmiar powietrza. **UWAGA!** Przy maksymalnym napompowaniu opryskiwacza istnieje możliwość wydostania się cieczy przez zawór bezpieczeństwa.
5. Wytrysk cieczy następuje w wyniku naciśnięcia spustu pompki.
6. Strumień przepływu cieczy można regulować obracając końcówkę rozpylacza.
7. W miarę potrzeb można zwiększać ciśnienie przez dopompowywanie.

## 5. UWAGI DOTYCZĄCE BEZPIECZEŃSTWA PRACY

1. Niedozwolona jest praca opryskiwaczem: dzieci, kobiet w ciąży, osób chorych zażywających leki, po spożyciu alkoholu i osób zażywających substancje ograniczające koncentrację.
2. Podczas pierwszego uruchomienia należy sprawdzić działanie opryskiwacza, wykorzystując czystą wodę.
3. Pracując z chemicznymi środkami ochrony roślin (także podczas przygotowywania preparatów i niszczenia opakowań) konieczne jest używanie specjalnej odzieży ochronnej: gumowe buty, rękawice, płaszcz, czapka, okulary ochronne, maska lub półmaska.
4. Do pracy ze środkami ochrony roślin nie należy przystępować na czczo, a w czasie pracy nie wolno jeść, pić i palić. Nie wolno pić alkoholu także w przeddzień i po zakończeniu pracy.
5. Resztek cieczy nie wolno wypuszczać do wód otwartych lub biologicznych oczyszczalni ścieków. Należy przy tym przestrzegać obowiązującego Rozporządzenia Ministra Rolnictwa i Rozwoju Wsi z dnia 24 czerwca 2002 roku w sprawie bezpieczeństwa i higieny pracy, związanego ze stosowaniem środków ochrony roślin. Uwagi te dotyczą również postępowania przy wylewaniu wody podczas płukania zbiornika i innych zespołów opryskiwacza.
6. Zużyty opryskiwacz należy przekazać do terenowego punktu utylizacji odpadów chemicznych.
7. W przypadku zatrucia skontaktować się z lekarzem.
8. Osoba pracująca opryskiwaczem powinna bezwzględnie stosować się do zaleceń zawartych na opakowaniach środków chemicznych.
9. Niedopuszczalna jest praca opryskiwaczem niesprawnym, z jakkolwiek nieszczelnością.
10. Wszelkie czynności obsługowe należy wykonywać po dekompresji opryskiwacza.
11. Dokładnie umyć opryskiwacz po każdym użyciu oraz przed wykonaniem czynności serwisowych.
12. Nie wolno używać opryskiwacza do innych celów niż podano w instrukcji obsługi.
13. Opryskiwacz przechowywać w stanie czystym, a w okresie zimowym nie pozostawiać cieczy w zbiorniku.
14. **Jedynym urządzeniem służącym do wytwarzania ciśnienia podczas pracy jest pompa umieszczona w zbiorniku. Zabrania się używania jakichkolwiek innych urządzeń do tego celu!**
15. Niedopuszczalne jest stosowanie do oprysków: cieczy o temperaturze powyżej 40°C, środków łatwopalnych lub mogących spowodować wybuch np. benzyna, rozpuszczalniki itp.
16. Samowolne zmiany wprowadzone do opryskiwacza oraz używanie go niezgodnie z przeznaczeniem mogą prowadzić do zatrucia ludzi i zwierząt, skażenia środowiska, uszkodzenia opryskiwacza lub groźnych wypadków.
17. Po skończonej pracy należy zmienić ubranie (ubranie ochronne oczyścić), umyć ręce, twarz, przepłukać usta i gardło, oczyścić nos.
18. Po zakończeniu oprysku, pozostałą w opryskiwaczu ciecz lub jej resztki należy rozcieńczyć wodą minimum 10-krotnie i rozpylić na wcześniej przyskanej powierzchni lub rośliny.
19. Po użyciu, opryskiwacz przepłukać kilkakrotnie wodą.
20. Za szkody wynikłe z nieprzestrzegania zasad zawartych w niniejszej instrukcji obsługi odpowiedzialność ponosi wyłącznie użytkownik.
21. Zabrania się przechowywania opryskiwacza napełnionego cieczą lub powietrzem pod ciśnieniem.
22. Zabrania się dokonywania manipulacji, blokowania zaworu bezpieczeństwa, ponieważ grozi to uszkodzeniem opryskiwacza.
23. Po napompowaniu nie wolno narażać zbiornika na uderzenia.
24. Przed rozpoczęciem pracy należy zawsze sprawdzić działanie zaworu



**Opryskiwacz raz użyty do środków ochrony roślin nie może być użyty do innych celów !**

bezpieczeństwa, pociągając za uchwyt zaworu. Powinien bez zacięć wysuwać się i cofać.

25. Zabrania się kierowania dyszy opryskiwacza i rozpylania cieczy w kierunku twarzy.
26. W czasie używania i przechowywania opryskiwacza należy zabezpieczyć go przed dostępem osób niepowołanych a zwłaszcza dzieci.

## 6. WARUNKI I NAPRAWY GWARANCYJNE

1. Okres gwarancji wynosi 24 miesiące od daty zakupu. Terytorialny zakres gwarancji ogranicza się do obszaru Rzeczypospolitej Polskiej.
2. Uszkodzona część lub opryskiwacz zgłoszony do naprawy gwarancyjnej należy dostarczyć do punktu sprzedaży lub przesłać do firmy Marolex. **W przypadku uszkodzenia części lub zespołu prosimy przesłać do firmy jedynie uszkodzoną część lub zespół.**
3. **Brudne i zanieczyszczone środkami chemicznymi opryskiwacze, dostarczone w ramach reklamacji, nie będą naprawiane. Należy je wcześniej dokładnie oczyścić!**
4. Naprawy są realizowane po przedstawieniu ważnej karty gwarancyjnej. Gwarant zapewnia dobrą jakość i sprawne działanie wyrobu przy używaniu go zgodnie z przeznaczeniem, w warunkach eksploatacyjnych określonych w instrukcji obsługi.
5. Naprawy wykonywane we własnym zakresie powinny być przeprowadzane wyłącznie z użyciem **oryginalnych części Marolex.**
6. W razie, gdy w okresie gwarancji ujawni się wada towaru, gwarant jest zobowiązany do bezpłatnego usunięcia wady w terminie 14 dni.
7. Liczba napraw, po wykonaniu których sprzedawca nie może odmówić wymiany towaru na nowy (w wypadku, gdy nadal występują w nim wady) wynosi 3.
8. Nie uważa się za naprawę gwarancyjną czynności, wymienionych w instrukcji obsługi jako czynności, należących do normalnej obsługi eksploatacyjnej przez uprawnionego z gwarancji.
9. Producent nie uznaje reklamacji z tytułu gwarancji, jeżeli dokonano zmiany regulacji ciśnienia, niewłaściwie składowano lub eksploatowano opryskiwacz.
10. Za uszkodzenia mechaniczne, powstałe z winy użytkownika, firma nie odpowiada. Wymiany uszkodzonych części firma może wykonać odpłatnie.
11. Naprawy gwarancyjne prosimy wykonywać w autoryzowanym punkcie serwisowym lub bezpośrednio w firmie Marolex.
12. Gwarancja na sprzedany towar konsumpcyjny nie wyłącza, nie ogranicza ani nie zawieszają uprawnień kupującego, wynikających z niezgodności towaru z umową.

## 7. PRZECHOWANIE I KONSERWACJA

1. W zimie nie przechowywać opryskiwacza z cieczą w pomieszczeniach nie ogrzewanych.
2. Po zakończeniu pracy należy opryskiwacz rozebrać i dokładnie umyć.

## 8. ZNAKI BEZPIECZEŃSTWA

lp.	znak	znaczenie	miejsce umieszczenia
1.		tabliczka znamionowa	na zbiorniku
2.		ogólny znak ostrzegawczy, ostrzeżenie, ryzyko niebezpieczeństwa	na zbiorniku opryskiwacza
3.		przed przystąpieniem do pracy przeczytaj instrukcję obsługi	na zbiorniku opryskiwacza
4.		ostrzeżenie przed niebezpieczeństwem zatrucia substancjami toksycznymi	na zbiorniku opryskiwacza

Producent:

**MAROLEX Sp. z o.o.**  
ul. Reymonta 2  
05-092 Dziekanów Leśny  
[www.MAROLEX.pl](http://www.MAROLEX.pl)

**Forum Ogrodnicze.**

Praktyczne porady dla ogrodników i działkowców.  
Możliwość wydłużenia gwarancji na opryskiwacze.  
[www.FORUMOGRODNICZE.info](http://www.FORUMOGRODNICZE.info)

**ZAPRASZAMY !**



# РУЧНОЙ ПОМПОВЫЙ ОПРЫСКИВАТЕЛЬ MASTER 1000 PLUS / VITON MASTER 1500 PLUS / VITON MASTER 2000 PLUS / VITON

## 1. ТЕХНИЧЕСКИЕ ДАННЫЕ

модель	Master 1000 PLUS Master 1000 VITON	Master 1500 PLUS Master 1500 VITON	Master 2000 PLUS Master 2000 VITON
обозначение изделия	PM1000P PM1000V	PM1500P PM1500V	PM2000P PM2000V
общий объём	1200 мл	1600 мл	2100 мл
рабочий объём	1000 мл	1500 мл	2000 мл
средний расход жидкости	0,4 литр / мин		
макс. рабочее давление	0,4 МПа (4 bar) (60 PSI)		
поддержание уровня давл.	предохранительный клапан R03dm		
диаметр бачка	130 мм		
высота опрыскивателя	280 мм	310 мм	340 мм
масса нетто	0,42 кг	0,48 кг	0,52 кг
материал бачка	полипропилен		

## 2. ОСНАЩЕНИЕ ОПРЫСКИВАТЕЛЯ

1. Комплектный опрыскиватель объёмом 1,0 л или 1,5 л или 2,0 л.
2. Дополнительная форсунка MR1.0 (находиться под колпачком).
3. Инструкция по эксплуатации и гарантийный талон.

Доступны также опрыскиватели с прокладками VITON.

## 3. ПРИМЕНЕНИЕ И ПРЕДНАЗНАЧЕНИЕ

Ручные помповые опрыскиватели Master Plus со встроенным насосом предназначены для ухода за растениями в парниках, на террасах и балконах. Подходят для орошения и подкормки комнатных растений и декоративных кустов в период цветения. Опрыскиватели можно использовать в домашнем хозяйстве и при дезинфекции. Опрыскиватели с прокладками VITON предназначены для агрессивных средств и сильных детергентов, используемых в химической промышленности, мастерских и моечных.

## 4. ПОДГОТОВКА И РАБОТА ОПРЫСКИВАТЕЛЯ

1. Прежде, чем открутить головку опрыскивателя, следует проверить не находится ли он под давлением, для этого следует потянуть ручку предохранительного клапана (R100) вверх.
2. Рабочую жидкость подготовить согласно с рекомендациями на упаковке химического средства и через сито заполнить емкость до уровня указанного на шкале.
3. После заполнения емкости, следует установить головку опрыскивателя и накачать – опрыскиватель готов к работе.
4. В случае излишнего давления предохранительный клапан открывается и выпускает избыток воздуха. **ВНИМАНИЕ!** При максимальном давлении через предохранительный клапан может вылиться жидкость.
5. Опрыскивание жидкостью наступает в результате нажатия на спусковой механизм головки.
6. Струю наплыва жидкости можно регулировать наконечником распылителя.
7. В случае необходимости, давление можно подкачать.

## 5. ЗАМЕЧАНИЯ ПО БЕЗОПАСНОСТИ РАБОТЫ

1. Работать с опрыскивателем запрещается: детям, беременным женщинам, больным, принимающим лекарственные средства, лицам по употреблению алкогольных напитков и лицам, принимающим средства, ухудшающие способность к концентрации.
2. Во время первого испытания следует использовать чистую воду.
3. Для работы с химическими средствами, а также во время приготовления растворов и уничтожения упаковок, необходима специальная, рабочая одежда (резиновая обувь, перчатки, плащ, шапка и маска).
4. Не следует начинать работу с химическими средствами натошак, а в ходе работы запрещается есть, пить и курить. Нельзя употреблять алкогольные напитки накануне и после работы.
5. Остатки растворов запрещается удалять в открытые водоемы и биоочистительные станции. Эти указания касаются также действий при удалении воды во время мытья бачка и других частей опрыскивателя.
6. Сработанный опрыскиватель следует направить в пункт утилизации.
7. В случае отравления следует немедленно обратиться к врачу.
8. Во время работы с опрыскивателем необходимо строго соблюдать указания на упаковке химических средств.
9. Работа с неисправным опрыскивателем, с какой-либо утечкой – недопустима.
10. Разные работы по обслуживанию следует выполнять после декомпрессии опрыскивателя.
11. Опрыскиватель после каждого пользования и перед выполнением работ по обслуживанию следует тщательно мыть.
12. Нельзя использовать опрыскиватель для других целей, чем указано в инструкции.
13. Опрыскиватель следует хранить в чистом состоянии, а на зиму не оставлять жидкости в бачке.
14. Единственным устройством для создания давления во время работы является насос, находящийся в бачке. **Запрещается пользование каким-либо другим устройством!!!**
15. Запрещается применять для опрыскивания жидкости свыше 40°C, легковоспламеняющиеся и взрывчатые вещества, напр. бензин, растворители и т.п.
16. Самовольные переделки опрыскивателя и использование его не по назначению могут привести к отравлению людей и животных, загрязнению окружающей среды, повреждению опрыскивателя и к несчастным случаям.
17. После работы следует переодеться (рабочую одежду постирать), тщательно помыть руки, лицо, прополоскать горло, прочистить нос.
18. Жидкость, оставшуюся в опрыскивателе следует разбавить водой не менее чем 10-кратно и распылить на ранее опрыскиваемую поверхность или растения.
19. После завершения работ опрыскиватель следует несколько раз промыть водой.
20. За ущерб, вызванный несоблюдением указаний настоящей инструкции ответственность несёт исключительно пользователь.
21. Запрещается хранение опрыскивателя с рабочим раствором или с воздухом под давлением.
22. Запрещается манипулировать предохранительным клапаном и блокировать его, так как это может повредить опрыскиватель.
23. Опрыскиватель в рабочем состоянии следует предохранять от ударов и сотрясений.
24. Перед началом работы обязательно следует проверить действие предохранительного клапана, потягивая его за ручку. Он должен свободно продвигаться в обоих направлениях.



Опрыскиватель, использованный для средств защиты растений, не рекомендуется применять для других целей.

25. Запрещается направлять наконечник опрыскивателя и распылять жидкость в направлении лица.
26. Во время пользования и хранения, опрыскиватель следует защищать от посторонних, а особенно детей.

## 6. УСЛОВИЯ ГАРАНТИЙНОГО ОБСЛУЖИВАНИЯ

1. Гарантийный срок составляет 24 месяца с момента продажи изделия конечному потребителю.
2. Повреждённую деталь или опрыскиватель, заявленные в рамках гарантийного срока, следует доставить в торговый пункт или фирме Marolex. В случае повреждения детали или узла просим отправить только лишь повреждённый элемент.
3. Опрыскиватели с остатками химических средств ремонтироваться не будут, следует присылать чистый аппарат.
4. Гарантийное обслуживание осуществляется по предъявлению гарантийного талона. Используя опрыскиватель по назначению и в условиях указанных в инструкции по эксплуатации, гарант обеспечивает доброкачественность и чёткое действие устройства.
5. Самостоятельный ремонт должен выполняться исключительно с использованием оригинальных частей производителя.
6. Недостатки, обнаруженные в товаре в период гарантийного срока, гарант обязан устранить безвозмездно в течение 14 дней.
7. Опрыскиватель может быть отремонтирован трижды. В случае если неисправность появляется снова, то продавец не может отказать в замене товара на новый.
8. Гарантийным ремонтом не являются действия, указанные в пункте 8 настоящей инструкции.
9. Претензии по гарантии не принимаются производителем, если потребитель произвёл изменение давления, неправильно складировал и эксплуатировал опрыскиватель.
10. За механические повреждения, возникшие по вине потребителя, фирма не отвечает. В этом случае производитель может выполнить платный обмен повреждённых элементов.
11. Гарантийные ремонты просим выполнять в ближайшем пункте обслуживания или непосредственно в фирме Marolex.

## 7. ХРАНЕНИЕ И УХОД

1. В зимний период не следует оставлять опрыскиватель с жидкостью в неотапливаемых помещениях.
2. После завершения работ опрыскиватель следует разобрать и тщательно мыть.

## 8. ЗНАКИ БЕЗОПАСНОСТИ

знак	значение	позиция
	производственная табличка	на бачке опрыскивателя
	общий предупреждающий знак, предостережение, риск опасности.	на бачке опрыскивателя
	перед началом работы внимательно прочитай инструкцию по эксплуатации.	на бачке опрыскивателя
	предупреждение о опасности отравления токсическими веществами.	на бачке опрыскивателя



Производитель:

**MAROLEX Sp. z o.o.**  
ul.Reymonta 2  
05-092 Dziekanów Leśny  
[www.MAROLEX.pl](http://www.MAROLEX.pl)

## AIR-COMPRESSED SPRAYER

# MASTER 1000 PLUS / VITON

# MASTER 1500 PLUS / VITON

# MASTER 2000 PLUS / VITON

## I. TECHNICAL DATA

Model	Master 1000 PLUS Master 1000 VITON	Master 1500 PLUS Master 1500 VITON	Master 2000 PLUS Master 2000 VITON
code	PM1000P PM1000V	PM1500P PM1500V	PM2000P PM2000V
total capacity	1200 ml	1600 ml	2100 ml
working capacity	<b>1000 ml</b>	<b>1500 ml</b>	<b>2000 ml</b>
average liquid output	0,4 liter/min		
max working pressure.	0,4 MPa (4 bar) (60 PSI)		
overpressure protection	safety valve R03dm		
container diameter	130 mm		
sprayer height	280 mm	310 mm	340 mm
net weight	0,42 kg	0,48 kg	0,52 kg
container material	polypropylene		

## 2. EQUIPMENT

1. Complete sprayer of 1,0 l or 1,5 l or 2,0 l volume
2. Additional nozzle MR1.0 (inside the pump handle under the cover).
3. User's manual with the guarantee card.

The sprayer available with rubber NBR seals (Master Plus) or VITON seals (Master Viton).

## 3. APPLICATION OF THE SPRAYER


1.5 l and 2.0 l sprayers are comfortable, light and durable devices, ideal for small nurturing and protection treatments on plants in the house and the garden.

The sprayers with the VITON sealings are designed for more aggressive chemicals and detergents used in industry, garages, factories, car-wash. These devices can also be used for disinfection and pest control.

## 4. PREPARATION AND USAGE

1. **Before unscrewing the head make sure that the sprayer is not under pressure by pulling the safety valve up.**
2. Prepare the chemical agent according to the recommendations on its packing and pour it, using a sieve, into the container up to the level indicated on the scale.
3. After filling the container with the liquid, screwing in the head and pumping it up, the sprayer is ready for work.
4. The safety valve opens automatically when the pressure gets higher than the maximum recommended value. **Caution! When the safety valve opens and releases the excess air the liquid can also get out.**
5. The gush of the liquid follows the pressing of the pump trigger
6. The stream of the liquid can be regulated by turning the nozzle end
7. Whenever necessary the pressure should be increased by further pumping.

## 5. WORK SAFETY REGULATIONS

1. Children, pregnant women, people taking medicines or other drugs restricting the concentration powers or drinking alcohol are forbidden to operate the sprayer.
2. Before first spraying check the sprayer's action using clean water.
3. **When working with chemicals (also during liquid preparation and destroying the packages) it is necessary to wear protective clothing (rubber boots, gloves, a coat, a cap and a mask).**
4. It's forbidden to work with chemicals on an empty stomach and eat or drink during working. It's forbidden to drink alcohol one day before and one day after working with chemicals.
5. It's forbidden to pour the liquid remains to the open water reservoirs or biological sewage treatment plants. These notes apply also to the water after cleansing the container and other parts of the sprayer.
6. Expendable sprayer should be handed over for utilization.
7. In case of poisoning the doctor must be contacted.
8. People working using the sprayer should strictly comply to all the recommendations on the package of the spraying agents.
9. It's forbidden to work using leaky or disabled sprayer.
10. All the operations should be done after decompression of the sprayer.
11. Thoroughly cleanse the sprayer after each using and before servicing.
12. It's forbidden to use the sprayer for other purposes than stipulated in the owner manual.
13. The sprayer must be stored clean and in winter season it is essential to check, that there is no liquid left in the container.
14. **The only device for making the working pressure is a pump placed inside the container – it's forbidden to use any other devices for this purpose!** 
15. It's forbidden to spray with liquids warmer than +40 °C, and with easy inflammable chemicals or substances which can cause an explosion e.g. petrol, solvents.
16. Changes in the sprayer or using it not according to its allocation can result in poisoning people or animals, polluting the environment, damaging the sprayer or serious accidents.
17. After finishing work, you should change your clothes (the protective clothes must be cleaned), wash your hands, face, mouth and throat, and clean your nose.
18. After finishing spraying, water down the remaining liquid at least 10 times and spray it on the same area or plant again.
19. After finishing work, rinse the sprayer using clean water.
20. The user is fully responsible for the damages caused by not complying with these recommendations.
21. The sprayer must be stored empty and non-pressurized.
22. It is forbidden to block the safety valve or make any unauthorized changes in the sprayers as it may cause damages or injury.
23. After the compression the container must not be hit or dropped.
24. **Before commencing work the safety valve must be checked by pulling the valve out.** The valve should move in and out easily.
25. It's forbidden to point the nozzles of the sprayer and spraying the liquid in the direction of the face.
26. The sprayer while working and storing should be secured from any unauthorized people, especially children.



**The sprayer once used for plant protection chemicals, can not be used for other purposes!**




## 6. SERVICE AND WARRANTY REPAIRS

1. The guarantee period is 24 months from the date of purchase.
2. Sprayers with chemical remains will not be repaired.
3. Reclamation should be lodged to the seller of the sprayer.
4. The claims will be accepted after showing the defected part or giving the full description of the fault.
5. Number of repairs after which the seller can't refuse to exchange the sprayer for a new one ( in case there are still defects ) is 3.
6. Operations connected with exploitation of the sprayer and described in the manual are not treated as guarantee repairs.
7. The producer won't accept the claim if there were changes in pressure regulation or the storing, operating, maintaining of the product were not according to the manual.
8. Mechanical damages caused by the user can't be the subject of reclamation. The damaged parts can be exchanged but the costs are charged.
9. The guarantee repairs should be made using always the genuine Marolex parts.

## 7. MAINTENANCE AND SERVICE RECOMMENDATIONS

1. In winter the sprayer should be stored empty unless the place is heated.
2. After finishing work the sprayer should be dismantled and thoroughly washed.

## 8. SAFETY SIGNS

lp.	sign	meaning	place
1.		tablet	on container
2.		Sign indicating possibility of unspecified danger.	on container
3.		Sign indicating that a users manual should be read before starting work.	on container
4.		Sign indicating danger of poisoning. Eating or drinking while using the device is forbidden.	on container

Manufacturer:

**MAROLEX Sp. z o.o.**  
ul.Reymonta 2  
05-092 Dziekanów Leśny  
[www.MAROLEX.pl](http://www.MAROLEX.pl)

Distributor: