

**Robert Bosch Power Tools GmbH**  
70538 Stuttgart  
GERMANY

[www.bosch-pt.com](http://www.bosch-pt.com)

**1 609 92A 2NL** (2015.02) AS / 86 **EURO**



1 609 92A 2NL

## GKP 200 CE Professional

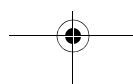
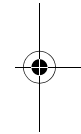
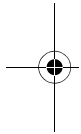


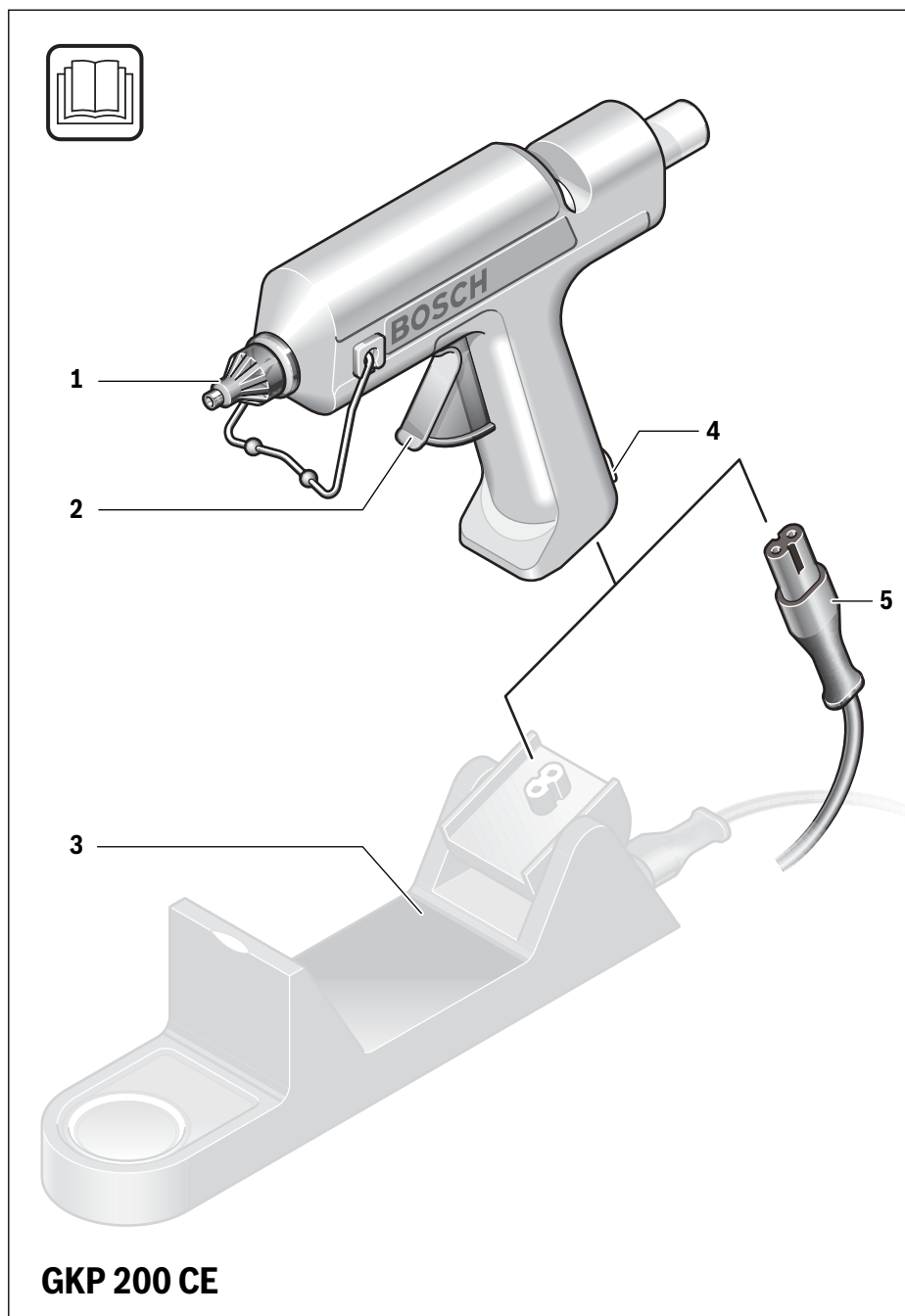
<b>de</b> Originalbetriebsanleitung	<b>pl</b> Instrukcja oryginalna	<b>sr</b> Originalno uputstvo za rad
<b>en</b> Original instructions	<b>cs</b> Původní návod k používání	<b>sl</b> Izvirna navodila
<b>fr</b> Notice originale	<b>sk</b> Pôvodný návod na použitie	<b>hr</b> Originalne upute za rad
<b>es</b> Manual original	<b>hu</b> Eredeti használati utasítás	<b>et</b> Algupärane kasutusjuhend
<b>pt</b> Manual original	<b>ru</b> Оригинальное руководство по эксплуатации	<b>lv</b> Instrukcijas oriģinālvalodā
<b>it</b> Istruzioni originali	<b>uk</b> Оригінальна інструкція з експлуатації	<b>lt</b> Originali instrukcija
<b>nl</b> Oorspronkelijke gebruiksaanwijzing	<b>kk</b> Пайдалану нұсқаулығының түпнұсқасы	<b>ar</b> تعليمات التشغيل الأصلية
<b>da</b> Original brugsanvisning	<b>ro</b> Instrucțiuni originale	<b>fa</b> دفترچه راهنمای اصلی
<b>sv</b> Bruksanvisning i original	<b>bg</b> Оригинална инструкция	
<b>no</b> Original driftsinstruks	<b>mk</b> Оригинална упатство за работа	
<b>fi</b> Alkuperäiset ohjeet		
<b>el</b> Πρωτότυπο οδηγιών χρήσης		
<b>tr</b> Orijinal işletme talimatı		





Deutsch.....	Seite	4
English .....	Page	6
Français .....	Page	9
Español .....	Página	12
Português .....	Página	15
Italiano .....	Pagina	17
Nederlands .....	Pagina	20
Dansk .....	Side	22
Svenska .....	Sida	24
Norsk.....	Side	26
Suomi .....	Sivu	29
Ελληνικά .....	Σελίδα	31
Türkçe.....	Sayfa	33
Polski .....	Strona	36
Česky .....	Strana	39
Slovensky .....	Strana	41
Magyar .....	Oldal	44
Русский .....	Страница	47
Українська .....	Сторінка	51
Қазақша .....	Бет	54
Романоа .....	Pagina	57
Български .....	Страница	59
Македонски .....	Страна	62
Srpski .....	Strana	64
Slovensko .....	Stran	67
Hrvatski.....	Stranica	69
Eesti .....	Lehekülg	71
Latviešu .....	Lappuse	73
Lietuviškai.....	Puslapis	76
عربي .....	صفحة	81
فارسی .....	صفحه	84





## Deutsch

### Sicherheitshinweise



**Lesen Sie alle Sicherheitshinweise und Anweisungen.** Versäumnisse bei der Einhaltung der Sicherheitshinweise und Anweisungen können elektrischen Schlag, Brand und/oder schwere Verletzungen verursachen.

- ▶ **Diese Klebepistole ist nicht vorgesehen für die Benutzung durch Kinder und Personen mit eingeschränkten physischen, sensorischen oder geistigen Fähigkeiten oder mangelnder Erfahrung und Wissen.** Diese Klebepistole kann von Kindern ab 8 Jahren und Personen mit eingeschränkten physischen, sensorischen oder geistigen Fähigkeiten oder mangelnder Erfahrung und Wissen benutzt werden, wenn sie durch eine für ihre Sicherheit verantwortliche Person beaufsichtigt werden oder von dieser im sicheren Umgang mit der Klebepistole eingewiesen wurden und die damit verbundenen Gefahren verstehen. Andernfalls besteht die Gefahr von Fehlbedienung und Verletzungen.
- ▶ **Beaufsichtigen Sie Kinder.** Damit wird sichergestellt, dass Kinder nicht mit der Klebepistole spielen.
- ▶ **Die Reinigung und Wartung der Klebepistole durch Kinder darf nicht ohne Aufsicht erfolgen.**
- ▶ **Lassen Sie Personen die Klebepistole nicht benutzen, die mit dieser nicht vertraut sind oder die Anweisungen nicht gelesen haben.**
- ▶ **Überprüfen Sie vor jeder Benutzung Klebepistole, Kabel und Stecker.** Benutzen Sie die Klebepistole nicht, sofern Sie Schäden feststellen. Öffnen Sie die Klebepistole nicht selbst und lassen Sie sie nur von qualifiziertem Fachpersonal und nur mit Original-Ersatzteilen

**reparieren.** Beschädigte Klebepistolen, Kabel und Stecker erhöhen das Risiko eines elektrischen Schlages.

- ▶ **Lassen Sie die eingeschaltete Klebepistole nicht unbeaufsichtigt.**
- ▶ **Halten Sie die Klebepistole von Regen oder Nässe fern.** Das Eindringen von Wasser in eine Klebepistole erhöht das Risiko eines elektrischen Schlages.
- ▶ **Wenn der Betrieb der Klebepistole in feuchter Umgebung nicht vermeidbar ist, verwenden Sie einen Fehlerstromschutzschalter.** Der Einsatz eines Fehlerstromschutzschalters vermindert das Risiko eines elektrischen Schlages.
- ▶ **Berühren Sie die heiße Düse nicht.** Es besteht Verbrennungsgefahr.
- ▶ **Der Anschlussstecker der Klebepistole muss in die Steckdose passen. Der Stecker darf in keiner Weise verändert werden.** Unveränderter Stecker und passende Steckdosen verringern das Risiko eines elektrischen Schlages.
- ▶ **Zweckentfremden Sie das Kabel nicht, um die Klebepistole zu tragen, aufzuhängen oder um den Stecker aus der Steckdose zu ziehen. Halten Sie das Kabel fern von Hitze, Öl, scharfen Kanten oder sich bewegenden Geräteteilen.** Beschädigte oder verwickelte Kabel erhöhen das Risiko eines elektrischen Schlages.
- ▶ **Lassen Sie Ihre Klebepistole nur von qualifiziertem Fachpersonal und nur mit Original-Ersatzteilen reparieren.** Damit wird sichergestellt, dass die Sicherheit des Produkts erhalten bleibt.
- ▶ **Stellen Sie die Klebepistole nach Gebrauch sicher ab und lassen Sie sie vollständig auskühlen, bevor Sie sie wegpacken.** Die heiße Düse kann Schaden anrichten und/oder Verbrennungen verursachen.

### Produkt- und Leistungsbeschreibung

#### Bestimmungsgemäßer Gebrauch

Die Klebepistole ist bestimmt zum schnellen Verkleben von sauberen, trockenen und fettfreien Materialien mit heißem Schmelzkleber.

Benutzen Sie die Klebepistole nur, wenn Sie alle Funktionen voll einschätzen und ohne Einschränkungen durchführen können oder entsprechende Anweisungen erhalten haben.

#### Abgebildete Komponenten

Die Nummerierung der abgebildeten Komponenten bezieht sich auf die Darstellung der Klebepistole auf der Grafikkarte.

- 1 Düse
- 2 Vorschubtaste
- 3 Ladestation\*
- 4 Netzanzeige
- 5 Netzkabel

**Abgebildetes oder beschriebenes Zubehör gehört nicht zum Standard-Lieferumfang. Das vollständige Zubehör finden Sie in unserem Zubehörprogramm.**

## Technische Daten

Klebepistole		GKP 200 CE
Sachnummer		0 601 950 7..
Nennaufnahmeleistung		
– Aufheizen	W	500
– Warmhalten	W	30
Aufheizzeit	min	4
Klebetemperatur	°C	200
Klebeleistung	g/min	30
Durchmesser Schmelzkleber	mm	11
Länge Schmelzkleber	mm	45 – 200
Gewicht entsprechend EPTA-Procedure 01:2014	kg	0,40
Schutzklasse		□/II

Die Angaben gelten für eine Nennspannung [U] von 230 V. Bei abweichenden Spannungen und in länderspezifischen Ausführungen können diese Angaben variieren.

## Betrieb

### Inbetriebnahme

- ▶ **Beachten Sie die Netzspannung!** Die Spannung der Stromquelle muss mit den Angaben auf dem Typenschild der Klebepistole übereinstimmen. Mit 230 V gekennzeichnete Klebepistolen können auch an 220 V betrieben werden.

### Ein-/Ausschalten

Um Energie zu sparen, schalten Sie die Klebepistole nur ein, wenn Sie sie benutzen.

- Zum **Einschalten** der Klebepistole stecken Sie den Netzstecker in die Steckdose.

Lassen Sie die Klebepistole vor Arbeitsbeginn ca. 7 min aufheizen. Stellen Sie die Klebepistole auf dem Stützbügel ab.

- Zum **Ausschalten** der Klebepistole ziehen Sie den Netzstecker aus der Steckdose.

Wenn Sie das Elektrowerkzeug nicht benutzen, ziehen Sie den Netzstecker, um Energie zu sparen.

### Dauerbetrieb

Die Heißklebepistole kann mit eingesetztem Netzstecker im Dauerbetrieb betrieben werden. Die Netzanzeige **4** muss aufleuchten. Stellen Sie die Klebepistole in den Arbeitspausen auf dem vorgeklappten Drahtbügel ab.

### Kabelfreier Betrieb

In Verbindung mit der Ladestation **3** (Zubehör) ist ein kabelfreies Arbeiten möglich. Wird der Klebstoffaustritt zähflüssiger, heizen Sie die Heißklebepistole in der Ladestation erneut auf.

### Arbeitshinweise

- ▶ **Ziehen Sie bei längeren Arbeitspausen den Netzstecker.**
- ▶ **Schützen Sie Personen und Tiere vor dem heißen Klebstoff und der Düsenspitze.** Klebstoff und Düsenspitze werden 200 °C heiß, es besteht Verbrennungsgefahr.

Wenn heißer Klebstoff die Haut berührt, halten Sie die betroffene Stelle sofort einige Minuten unter einen kalten Wasserstrahl. Versuchen Sie nicht, den Klebstoff von der Haut zu entfernen.

Durch den Wärmespeicher kann die Klebepistole nach dem Aufheizen auch ausgeschaltet benutzt werden. Wird der ausgetretene Klebstoff zähflüssiger, stecken Sie den Netzstecker wieder in die Steckdose.

### Klebevorbereitung

Die Klebestellen müssen sauber, trocken und fettfrei sein. Rauhen Sie glatte Oberflächen vor dem Kleben auf.

- ▶ **Verwenden Sie keine brennbaren Lösungsmittel zum Reinigen der Klebestellen.** Lösungsmittelreste können sich durch den heißen Kleber entzünden oder schädliche Dämpfe entwickeln.

Die Umgebungstemperatur und die zu klebenden Werkstücke dürfen nicht kälter als + 5 °C und nicht wärmer als + 50 °C sein.

Wärmen Sie schnell abkühlende Materialien (z. B. Stahl) zur besseren Klebehaftung an, z. B. mit einem Heißluftgebläse.

### Kleben

- Lassen Sie die Klebepistole aufheizen. Führen Sie den zum Material passenden Klebestick von hinten in die Klebepistole ein. Drücken Sie mit mäßigem Druck auf die Vorschubtaste **2**.
- Tragen Sie den Klebstoff punktförmig auf, beim Kleben flexibler Materialien (z. B. Textilien) als Zickzacklinie.
- Drücken Sie die zu verklebenden Materialien nach dem Auftragen des Klebstoffs sofort für ca. 30 s zusammen. Nach ca. 5 min Abkühlzeit ist die Klebestelle belastbar.
- Stellen Sie die Klebepistole zwischen den Klebevorgängen auf dem Stützbügel ab.

Entfernen Sie Klebstoffreste nach dem Erkalten mit einem stumpfen Gegenstand. Die Klebestellen lassen sich bei Bedarf durch Erhitzen wieder lösen.

Überstehende Klebstoffreste lassen sich nach dem Erkalten mit einem scharfen Messer entfernen.

Die Klebestellen sind lackierbar.

### Düsenwechsel

- Die Düse **1** kann nur in warmem Zustand gewechselt werden. Heizen Sie die Klebepistole dazu ca. 4 min auf.
- ▶ **Tragen Sie beim Düsenwechsel Schutzhandschuhe. Fassen Sie die erwärmte Düse nur am Hitzeschutz an.** An der heißen Düsenspitze besteht Verbrennungsgefahr.
- Ziehen Sie die neue Düse **1** handfest an.

## Wartung und Service

### Wartung und Reinigung

- ▶ **Ziehen Sie vor allen Arbeiten an der Klebepistole den Netzstecker aus der Steckdose.**
- ▶ **Halten Sie die Klebepistole sauber, um gut und sicher zu arbeiten.**

**6 | English**

Ein eingesetzter Schmelzkleber kann nicht nach hinten aus der Klebepistole entfernt werden.

Wenn ein Ersatz der Anschlussleitung erforderlich ist, dann ist dies von Bosch oder einer autorisierten Kundendienststelle für Bosch-Elektrowerkzeuge auszuführen, um Sicherheitsgefährdungen zu vermeiden.

**Kundendienst und Anwendungsberatung**

Geben Sie bei allen Rückfragen und Ersatzteilbestellungen bitte unbedingt die 10-stellige Sachnummer laut Typenschild der Klebepistole an.

Der Kundendienst beantwortet Ihre Fragen zu Reparatur und Wartung Ihres Produkts sowie zu Ersatzteilen. Explosionszeichnungen und Informationen zu Ersatzteilen finden Sie auch unter:

**www.bosch-pt.com**

Das Bosch-Anwendungsberatungs-Team hilft Ihnen gerne bei Fragen zu unseren Produkten und deren Zubehör.

**www.powertool-portal.de**, das Internetportal für Handwerker und Heimwerker.

Geben Sie bei allen Rückfragen und Ersatzteilbestellungen bitte unbedingt die 10-stellige Sachnummer laut Typenschild des Elektrowerkzeuges an.

**Deutschland**

Robert Bosch Power Tools GmbH  
Servicezentrum Elektrowerkzeuge  
Zur Luhne 2  
37589 Kalefeld – Willershausen  
Unter [www.bosch-pt.com](http://www.bosch-pt.com) können Sie online Ersatzteile bestellen oder Reparaturen anmelden.  
Kundendienst: Tel.: (0711) 40040480  
Fax: (0711) 40040481  
E-Mail: [Servicezentrum.Elektrowerkzeuge@de.bosch.com](mailto:Servicezentrum.Elektrowerkzeuge@de.bosch.com)  
Anwendungsberatung: Tel.: (0711) 40040480  
Fax: (0711) 40040482  
E-Mail: [Anwendungsberatung.pt@de.bosch.com](mailto:Anwendungsberatung.pt@de.bosch.com)

**Österreich**

Unter [www.bosch-pt.at](http://www.bosch-pt.at) können Sie online Ersatzteile bestellen.  
Tel.: (01) 797222010  
Fax: (01) 797222011  
E-Mail: [service.elektrowerkzeuge@at.bosch.com](mailto:service.elektrowerkzeuge@at.bosch.com)

**Schweiz**

Unter [www.bosch-pt.com/ch/de](http://www.bosch-pt.com/ch/de) können Sie online Ersatzteile bestellen.  
Tel.: (044) 8471511  
Fax: (044) 8471551  
E-Mail: [Aftersales.Service@de.bosch.com](mailto:Aftersales.Service@de.bosch.com)

**Luxemburg**

Tel.: +32 2 588 0589  
Fax: +32 2 588 0595  
E-Mail: [outillage.gereedschap@be.bosch.com](mailto:outillage.gereedschap@be.bosch.com)

**Entsorgung**

Klebepistolen, Zubehör und Verpackungen sollen einer umweltgerechten Wiederverwertung zugeführt werden.

Werfen Sie Klebepistolen nicht in den Hausmüll!



Gemäß der Europäischen Richtlinie 2012/19/EU über Elektro- und Elektronik-Altgeräte und ihrer Umsetzung in nationales Recht müssen nicht mehr gebrauchsfähige Elektrowerkzeuge getrennt gesammelt und einer umweltgerechten Wiederverwertung zugeführt werden.

Änderungen vorbehalten.

**English****Safety Notes**

**Read all safety warnings and all instructions.**

Failure to follow the warnings and instructions may result in electric shock, fire and/or serious injury.

- ▶ **This glue gun is not intended for use by children and persons with physical, sensory or mental limitations or a lack of experience or knowledge.**  
**This glue gun can be used by children aged 8 or older and by persons who have physical, sensory or mental limitations or a lack of experience or knowledge if a person responsible for their safety supervises them or has instructed them in the safe operation of the glue gun and they understand the associated dangers.** Otherwise, there is a danger of operating errors and injuries.
- ▶ **Supervise children.** This will ensure that children do not play with the glue gun.
- ▶ **Children must not be allowed to clean and perform maintenance on the glue gun without supervision.**

- ▶ **Do not allow persons unfamiliar with the glue gun or these instructions to operate the device.**
- ▶ **Before each use of the unit, check the glue gun, cable and plug. If damage is detected, do not use the glue gun. Never open the glue gun yourself, and have repairs carried out only by a qualified repair person using only identical replacement parts.** Damaged glue guns, cables and plugs increase the risk of an electric shock.
- ▶ **Do not leave the switched on glue gun unattended.**
- ▶ **Keep the glue gun away from rain or moisture.** The penetration of water into the glue gun increases the risk of an electric shock.
- ▶ **When operating the glue gun in damp environments is unavoidable, use a residual current device (RCD).** The use of a residual current device (RCD) reduces the risk of an electric shock.
- ▶ **Do not touch the hot nozzle.** Danger of burns.
- ▶ **The mains plug of the glue gun must match the socket outlet. Never modify the plug in any way.** Unmodified plugs and matching outlets will reduce the risk of electric shock.
- ▶ **Do not misuse the cord to carry the glue gun, hang it up, or for pulling the plug out of the outlet. Keep the cord away from heat, oil, sharp edges or moving parts.** Damaged or entangled cords increase the risk of electric shock.
- ▶ **Have your glue gun repaired only through a qualified repair person and only using original replacement parts.** This will ensure that the safety of the product is maintained.
- ▶ **After use, place down the glue gun in a safe manner and allow it to cool down completely before packing it away.** The hot nozzle can cause damage and/or burns.

**Products sold in GB only:** Your product is fitted with a BS 1363/A approved electric plug with internal fuse (ASTA approved to BS 1362).

If the plug is not suitable for your socket outlets, it should be cut off and an appropriate plug fitted in its place by an authorised customer service agent. The replacement plug should have the same fuse rating as the original plug.

The severed plug must be disposed of to avoid a possible shock hazard and should never be inserted into a mains socket elsewhere.

**Products sold in AUS and NZ only:** Use a residual current device (RCD) with a rated residual current of 30 mA or less.

## Product Description and Specifications

### Intended Use

The glue gun is intended for the quick gluing of clean, dry and grease-free materials with hot-melt adhesives.

Use the glue gun only when you fully understand and can perform all functions without limitation, or have received appropriate instructions.

### Product Features

The numbering of the product features refers to the illustration of the glue gun on the graphics page.

- 1 Nozzle
- 2 Feed trigger
- 3 Charging station\*
- 4 Mains indicator
- 5 Mains cable

**Accessories shown or described are not part of the standard delivery scope of the product. A complete overview of accessories can be found in our accessories program.**

### Technical Data

Glue Gun		GKP 200 CE	
Article number		0 601 950 7..	
Rated power input			
– for heating up	W	500	
– for maintaining heat	W	30	
Heating time	min	4	
Gluing temperature	°C	200	
Gluing capacity	g/min	30	
Glue stick diameter	mm	11	
Glue stick length	mm	45 – 200	
Weight according to EPTA-Procedure 01:2014	kg	0.40	
Protection class		□/II	

The values given are valid for a nominal voltage [U] of 230 V. For different voltages and models for specific countries, these values can vary.

## Operation

### Starting Operation

- ▶ **Observe the mains voltage!** The voltage of the power source must correspond with the data on the type plate of the machine. Glue guns marked with 230 V can also be operated with 220 V.

### Switching On and Off

To save energy, only switch the glue gun on when you are using it.

- To **start the operation** of the glue gun, insert the mains plug into the socket outlet.

Allow the glue gun to heat up for approx. 7 mins before beginning work. Rest the glue gun on the support stand.

- To **switch off** the glue gun, pull the mains plug out of the socket outlet.

When not using the power tool, pull the mains plug in order to save energy.

### Continuous Operation

The hot glue gun can be operated continuously when the mains plug is inserted. The mains indicator **4** must light up. Fold forward the wire stand and rest the glue gun on it during work breaks.

## 8 | English

**Cordless Operation**

Cordless use is possible in conjunction with the charging station **3** (accessory). When the glue that emerges starts to become thick, heat up the hot glue gun again in the charging station.

**Working Advice**

- ▶ **For longer work breaks, pull the mains plug.**
- ▶ **Do not allow the hot glue or the nozzle tip to come into contact with persons or animals.** Glue and nozzle tip reach a temperature of approx. 200 °C; danger of burning. If hot glue comes into contact with the skin, hold the affected area immediately under a stream of cold water for several minutes. Do not try to remove the glue from the skin.

As the result of heat storage, the glue gun can also be used after it has heated up for a certain time after switching off. When the glue that emerges starts to become thick, plug the mains plug into the socket outlet again.

**Preparations for Gluing**

The surfaces to be glued must be clean, dry and free of grease. Roughen smooth surfaces before gluing.

- ▶ **Do not use inflammable solvents for cleaning the surfaces to be glued.** Solvent remainders can ignite from the hot glue, or hazardous vapours can develop.

The ambient temperature and the workpieces to be glued may not be colder than +5 °C and warmer than +50 °C.

Warm rapidly cooling materials (e. g., steel) for better adhesion using a hot air gun or similar.

**Gluing**

- Allow the glue gun to heat up. Feed the suitable glue stick for the material into the glue gun from behind. Press the feed trigger **2** using moderate pressure.
- Apply the glue in the form of points. For gluing flexible materials (e. g., textiles), apply the glue in a zig-zag line.
- After applying the glue, immediately press the surfaces to be glued together for approx. 30 s. The glued spot can be subjected to load after a cool-down period of approx. 5 minutes.
- Rest the gun on the support stand between individual gluing runs.

Remove glue residue after cooling with a blunt object. If required, glued spots can be separated again by applying heat. Protruding glue residues can be removed using a sharp knife when they have gone cold.

Glued spots can be painted.

**Changing the Nozzle**

- The nozzle **1** can only be changed when in warm condition. For this, heat up the glue gun for approx. 4 minutes.
- ▶ **When changing the nozzle, wear protective gloves. Grasp the hot nozzle only by the heat protection cover.** Danger of burning when touching the hot nozzle tip.
- Hand-tighten the new nozzle **1**.

**Maintenance and Service****Maintenance and Cleaning**

- ▶ **Before any work on the glue gun itself, pull the mains plug from the socket outlet.**
- ▶ **For safe and proper working, always keep the glue gun clean.**

An inserted glue stick cannot be removed out of the rear opening of the glue gun.

If the replacement of the supply cord is necessary, this has to be done by Bosch or an authorized Bosch service agent in order to avoid a safety hazard.

**After-sales Service and Application Service**

In all correspondence and spare parts orders, please always include the 10-digit article number given on the type plate of the glue gun.

Our after-sales service responds to your questions concerning maintenance and repair of your product as well as spare parts. Exploded views and information on spare parts can also be found under:

**www.bosch-pt.com**

Bosch's application service team will gladly answer questions concerning our products and their accessories.

In all correspondence and spare parts order, please always include the 10-digit article number given on the type plate of the machine.

**Great Britain**

Robert Bosch Ltd. (B.S.C.)

P.O. Box 98  
Broadwater Park  
North Orbital Road  
Denham  
Uxbridge  
UB 9 5HJ

At [www.bosch-pt.co.uk](http://www.bosch-pt.co.uk) you can order spare parts or arrange the collection of a product in need of servicing or repair.

Tel. Service: (0344) 7360109

E-Mail: [boschservicecentre@bosch.com](mailto:boschservicecentre@bosch.com)

**Ireland**

Origo Ltd.  
Unit 23 Magna Drive  
Magna Business Park  
City West  
Dublin 24  
Tel. Service: (01) 4666700  
Fax: (01) 4666888



**Australia, New Zealand and Pacific Islands**

Robert Bosch Australia Pty. Ltd.  
Power Tools  
Locked Bag 66  
Clayton South VIC 3169  
Customer Contact Center  
Inside Australia:  
Phone: (01300) 307044  
Fax: (01300) 307045  
Inside New Zealand:  
Phone: (0800) 543353  
Fax: (0800) 428570  
Outside AU and NZ:  
Phone: +61 3 95415555  
www.bosch.com.au

**Republic of South Africa**

**Customer service**  
Hotline: (011) 6519600

**Gauteng – BSC Service Centre**

35 Roper Street, New Centre  
Johannesburg  
Tel.: (011) 4939375  
Fax: (011) 4930126  
E-Mail: bsctools@icon.co.za

**KZN – BSC Service Centre**

Unit E, Almar Centre  
143 Crompton Street  
Pinetown  
Tel.: (031) 7012120  
Fax: (031) 7012446  
E-Mail: bsc.dur@za.bosch.com

**Western Cape – BSC Service Centre**

Democracy Way, Prosperity Park  
Milnerton  
Tel.: (021) 5512577  
Fax: (021) 5513223  
E-Mail: bsc@zsd.co.za

**Bosch Headquarters**

Midrand, Gauteng  
Tel.: (011) 6519600  
Fax: (011) 6519880  
E-Mail: rbsa-hq.pts@za.bosch.com

**Disposal**

The glue gun, accessories and packaging should be sorted for environmental-friendly recycling.

Do not dispose of glue guns into household waste!



According to the European Directive 2012/19/EU for Waste Electrical and Electronic Equipment and its implementation into national right, power tools that are no longer usable must be collected separately and disposed of in an environmentally correct manner.

Subject to change without notice.

**Français****Avertissements de sécurité**

**Il est impératif de lire toutes les consignes de sécurité et toutes les instructions.** Le non-respect des avertissements et instructions indiqués ci-après peut conduire à une électrocution, un incendie et/ou de graves blessures.

- **Ce pistolet à colle n'est pas prévu pour être utilisé par des enfants ni par des personnes souffrant d'un handicap physique, sensoriel ou mental ou manquant d'expérience ou de connaissances.**

**Ce pistolet à colle peut être utilisé par les enfants (âgés d'au moins 8 ans) et par les personnes souffrant d'un handicap physique, sensoriel ou mental ou manquant d'expérience ou de connaissances, lorsque ceux-ci sont sous la surveillance d'une personne responsable de leur sécurité ou après avoir reçu des instructions sur la façon d'utiliser le pistolet à colle en toute sécurité et après avoir bien compris les dangers inhérents à son utilisation.**

Sinon, il existe un risque de blessures et d'utilisation inappropriée.

- **Ne laissez pas les enfants sans surveillance.** Veillez à ce que les enfants ne jouent pas avec le pistolet à colle.
- **Ne pas confier le nettoyage et l'entretien du pistolet à colle à des enfants sans surveillance.**

- **Ne pas permettre l'utilisation du pistolet à colle à des personnes qui ne se sont pas familiarisées avec celui-ci ou qui n'ont pas lu ces instructions.**

- **Avant toute utilisation, contrôler le pistolet à colle, la fiche et le câble. Ne pas utiliser le pistolet à colle si des défauts sont constatés. Ne pas ouvrir le pistolet à colle vous-même, ne le faire réparer que par une personne qualifiée et utiliser seulement des pièces de rechange d'origine.** Des pistolets à colle, un câble et/ou une fiche endommagés augmentent le risque d'un choc électrique.

## 10 | Français

- ▶ **Ne pas laisser le pistolet à colle mis en marche sans surveillance.**
- ▶ **Ne pas exposer le pistolet à colle à la pluie ou à l'humidité.** La pénétration d'eau dans un pistolet à colle augmente le risque d'un choc électrique.
- ▶ **Si l'usage du pistolet à colle dans un emplacement humide est inévitable, utiliser une alimentation protégée par un dispositif à courant différentiel réduit (RCD).** L'usage d'un RCD réduit le risque d'un choc électrique.
- ▶ **Ne pas toucher la buse brûlante.** Il y a risque de brûlure !
- ▶ **Il faut que les fiches du pistolet à colle soient adaptées au socle. Ne jamais modifier la fiche de quelque façon que ce soit.** Des fiches non modifiées et des socles adaptés réduiront le risque de choc électrique.
- ▶ **Ne pas maltraiter le cordon. Ne jamais utiliser le cordon pour porter, tirer ou débrancher le pistolet à colle. Maintenir le cordon à l'écart de la chaleur, du lubrifiant, des arêtes ou des parties en mouvement.** Des cordons endommagés ou emmêlés augmentent le risque de choc électrique.
- ▶ **Ne faites réparer votre pistolet à colle que par une personne qualifiée et seulement avec des pièces de rechange d'origine.** Ceci permet d'assurer la sécurité du produit.
- ▶ **Après son utilisation, poser le pistolet à colle en toute sécurité et le laisser complètement refroidir avant de le stocker.** La buse brûlante peut causer des dégâts et/ou entraîner des brûlures.

## Description et performances du produit

### Utilisation conforme

Le pistolet à colle est conçu pour le collage rapide de matériaux propres, secs et exempts de graisse avec un bâtonnet de colle chaude.

N'utilisez le pistolet à colle qu'après vous être familiarisé avec toutes ses fonctions et que vous êtes en mesure de l'utiliser sans réserve ou après avoir reçu des instructions correspondantes.

### Éléments de l'appareil

La numérotation des éléments représentés se réfère à la représentation du pistolet à colle sur la page graphique.

- 1 Buse
- 2 Touche d'avance
- 3 Station de charge\*
- 4 Témoin d'alimentation secteur
- 5 Câble de secteur

**Les accessoires décrits ou illustrés ne sont pas tous compris dans la fourniture. Vous trouverez les accessoires complets dans notre programme d'accessoires.**

## Caractéristiques techniques

Pistolet à colle		GKP 200 CE
N° d'article		0 601 950 7..
Puissance nominale absorbée		
– Chauffage	W	500
– Maintien de la chaleur	W	30
Temps de préchauffage	min	4
Température de la colle	°C	200
Puissance de collage	g/min	30
Diamètre du bâtonnet de colle	mm	11
Longueur du bâtonnet de colle	mm	45 – 200
Poids suivant EPTA-Procédure 01:2014	kg	0,40
Classe de protection		□/II

Ces indications sont valables pour une tension nominale de [U] 230 V. Ces indications peuvent varier pour des tensions plus basses ainsi que pour des versions spécifiques à certains pays.

## Mise en marche

### Mise en service

- ▶ **Tenez compte de la tension du réseau !** La tension de la source de courant doit coïncider avec les indications se trouvant sur la plaque signalétique du pistolet à colle. Les pistolets à colle marqués 230 V peuvent également être mis en service sous 220 V.

### Mise en Marche/Arrêt

Pour économiser l'énergie, ne mettez en marche le pistolet à colle qu'au moment de son utilisation.

- Pour la **mise en service** du pistolet à colle, enfoncez la fiche du secteur dans la prise.

Avant de vous mettre au travail, laissez chauffer le pistolet à colle pendant env. 7 min. Déposez le pistolet à colle sur l'étrier d'appui.

- Pour **arrêter** le pistolet à colle, retirez la fiche du secteur de la prise.

Pour des économies d'énergie, débranchez l'outil électroportatif quand vous ne l'utilisez pas.

### Fonctionnement en continu

Quand il est relié au secteur, le pistolet à colle peut être utilisé en continu. Le témoin d'alimentation secteur **4** est alors allumé. Pendant les pauses de travail, déposez le pistolet à colle sur l'étrier d'appui rabattu vers l'avant.

### Fonctionnement sans fil

La station de charge **3** (accessoire) permet un fonctionnement sans fil. Dès que la colle qui sort de la buse devient plus épaisse, chauffez le pistolet à colle sur la station de charge.

### Instructions d'utilisation

- ▶ **Retirez la fiche de secteur de la prise de courant pendant des pauses de travail prolongées.**
- ▶ **Protégez les personnes et les animaux de la colle chaude et de la pointe de la buse.** La colle et la pointe de la buse atteignent 200 °C, il y a danger de brûlures. Au cas où de la colle brûlante entrerait en contact avec la peau, mettez l'endroit brûlé immédiatement sous un jet d'eau froide pendant quelques minutes. N'essayez pas d'enlever la colle sur la peau.

Grâce au réservoir de chaleur, il est également possible d'utiliser le pistolet à colle même après l'avoir arrêté. Quand la colle qui s'écoule devient plus visqueuse, enfoncez la fiche de secteur à nouveau dans la prise de courant.

### Préparations

La surface à coller doit être propre, sèche et exempte de gras. Poncez les surfaces lisses avant le collage.

- ▶ **N'utilisez pas de solvants inflammables pour nettoyer les surfaces collées.** Les résidus de solvants peuvent s'enflammer en raison de la colle chaude ou alors produire des vapeurs dangereuses.

La température ambiante et les pièces à coller ne doivent pas présenter des températures au-dessous de +5 °C et au-dessus de +50 °C.

Pour obtenir une meilleure adhérence, chauffez les matériaux qui se refroidissent rapidement (p. ex. l'acier), par exemple avec un ventilateur à air chaud.

### Coller

- Attendez que le pistolet à colle soit chaud. Insérez par l'arrière dans le pistolet le bâtonnet de colle correspondant au type de matériau à coller. Appuyez sur la touche d'avance **2** avec une pression modérée.
- Appliquez la colle sous forme de points, et, pour coller des matériaux flexibles (p. ex. textiles), en zigzag.
- Pressez les matériaux à coller immédiatement après avoir appliqué la colle pendant 30 s environ. L'endroit collé peut être chargé au bout d'un délai de refroidissement de 5 min. environ.
- Déposez le pistolet à colle entre les opérations de collage sur l'étrier d'appui.

Enlevez les résidus de colle après le refroidissement au moyen d'un objet émoussé. Le cas échéant, les points de collage peuvent être détachés en les chauffant.

Les excédents de colle peuvent être retirés après refroidissement au moyen d'une lame bien affûtée.

Il est possible de vernir les endroits collés.

### Changement de buse

- La buse **1** ne peut être collée que lorsque l'appareil est chaud. A cet effet, chauffez le pistolet pendant 4 min. environ.
- ▶ **Portez des gants de protection lors du changement de la buse. Ne touchez la buse chauffée que par la protection anti-chaleur.** Il y a danger de brûlure auprès de la pointe de buse chaude.
- Serrez à la main la nouvelle buse **1**.

## Entretien et Service Après-Vente

### Nettoyage et entretien

- ▶ **Avant d'effectuer des travaux sur le pistolet à colle, retirez la fiche de la prise du courant.**
- ▶ **Maintenez propre le pistolet à colle afin d'assurer un travail impeccable et sûr.**

Il n'est pas possible de retirer par l'arrière un bâtonnet de colle monté dans le pistolet à colle.

Dans le cas où un remplacement de la fiche de raccordement s'avère nécessaire, ceci ne doit être effectué que par Bosch ou une station de Service Après-Vente agréée pour outillage Bosch afin d'éviter des dangers de sécurité.

### Service Après-Vente et Assistance

Pour toute demande de renseignement ou commande de pièces de rechange, nous précisons impérativement le numéro d'article à dix chiffres du pistolet à colle indiqué sur la plaque signalétique.

Notre Service Après-Vente répond à vos questions concernant la réparation et l'entretien de votre produit et les pièces de rechange. Vous trouverez des vues éclatées ainsi que des informations concernant les pièces de rechange également sous :

#### www.bosch-pt.com

Les conseillers techniques et assistants Bosch sont à votre disposition pour répondre à vos questions concernant nos produits et leurs accessoires.

Pour toute demande de renseignement ou commande de pièces de rechange, précisez-nous impérativement le numéro d'article à dix chiffres de l'outil électroportatif indiqué sur la plaque signalétique.

#### France

Passer votre commande de pièces détachées directement en ligne sur notre site [www.bosch-pt.fr](http://www.bosch-pt.fr).

Vous êtes un utilisateur, contactez :  
Le Service Clientèle Bosch Outillage Electroportatif  
Tel. : 0811 360122  
(coût d'une communication locale)  
Fax : (01) 49454767  
E-Mail : [contact.outillage-electroportatif@fr.bosch.com](mailto:contact.outillage-electroportatif@fr.bosch.com)

Vous êtes un revendeur, contactez :  
Robert Bosch (France) S. A. S.  
Service Après-Vente Electroportatif  
126, rue de Stalingrad  
93705 DRANCY Cédex  
Tel. : (01) 43119006  
Fax : (01) 43119033  
E-Mail : [sav.outillage-electroportatif@fr.bosch.com](mailto:sav.outillage-electroportatif@fr.bosch.com)

#### Belgique, Luxembourg

Tel. : +32 2 588 0589  
Fax : +32 2 588 0595  
E-Mail : [outillage.gereedschap@be.bosch.com](mailto:outillage.gereedschap@be.bosch.com)

## 12 | Español

**Suisse**

Passez votre commande de pièces détachées directement en ligne sur notre site [www.bosch-pt.com/ch/fr](http://www.bosch-pt.com/ch/fr).  
Tel. : (044) 8471512  
Fax : (044) 8471552  
E-Mail : [Aftersales.Service@de.bosch.com](mailto:Aftersales.Service@de.bosch.com)

**Élimination des déchets**

Les pistolets à colle, ainsi que leurs accessoires et emballages, doivent pouvoir suivre chacun une voie de recyclage appropriée.

Ne jetez pas les pistolets à colle avec les ordures ménagères !



Conformément à la directive européenne 2012/19/UE relative aux déchets d'équipements électriques et électroniques et sa mise en vigueur conformément aux législations nationales, les outils électroportatifs dont on ne peut plus se servir doivent être isolés et suivre une voie de recyclage appropriée.

Sous réserve de modifications.

**Español****Instrucciones de seguridad**

**Lea íntegramente estas advertencias de peligro e instrucciones.** En caso de no atenerse a las advertencias de peligro e instrucciones siguientes, ello puede ocasionar una descarga eléctrica, un incendio y/o lesión grave.

- **Esta pistola para pegar no está prevista para la utilización por niños y personas con limitadas capacidades físicas, sensoriales o intelectuales o con falta de experiencia y conocimientos.**

**Esta pistola para pegar puede ser utilizada por niños desde 8 años y por personas con limitadas capacidades físicas, sensoriales e intelectuales o con falta de experiencia y conocimientos, si es que se cuidan por una persona responsable de su seguridad o han sido instruidos por**

**la misma en la utilización segura de la pistola para pegar y entienden los peligros inherentes.** En caso contrario, existe el peligro de un manejo erróneo y lesiones.

- **Vigile a los niños.** Con ello se evita que los niños jueguen con la pistola para pegar.
- **La limpieza y el mantenimiento de la pistola para pegar por parte de niños no debe tener lugar sin vigilancia.**
- **No permita la utilización de la pistola para pegar a aquellas personas que no estén familiarizadas con su uso o que no hayan leído estas instrucciones.**
- **Antes de cada uso compruebe el estado de la pistola para pegar, cable y enchufe. No utilice la pistola para pegar en caso de detectar un daño. No abra la pistola para pegar por su propia cuenta, y solamente déjela reparar por un profesional, empleando para ello piezas de recambio originales.** Las pistolas para pegar, cables, o enchufes dañados comportan un mayor riesgo de electrocución.
- **No deje desatendida la pistola para pegar estando ésta conectada.**
- **No exponga la pistola para pegar a la lluvia ni a la humedad.** La penetración de agua en la pistola para pegar comporta un mayor riesgo de electrocución.
- **Si fuese imprescindible utilizar la pistola para pegar en un entorno húmedo, es necesario conectarla a través de un fusible diferencial.** La aplicación de un fusible diferencial reduce el riesgo a exponerse a una descarga eléctrica.
- **No toque la boquilla caliente.** Existe el peligro de quemadura.
- **El enchufe de la pistola para pegar debe ser compatible con la toma de corriente utilizada. No es admisible modificar el enchufe en forma alguna.** Los enchufes sin modificar compatibles con sus respectivas tomas de corriente reducen el riesgo de una descarga eléctrica.
- **No utilice el cable de red para transportar o colgar la pistola para pegar, ni tire de él para sacar el enchufe de la toma de corriente. Mantenga el cable de red alejado del calor, aceite, esquinas cortantes o piezas móviles.** Los cables de red dañados o enredados pueden provocar una descarga eléctrica.
- **Únicamente haga reparar su pistola para pegar por un profesional, empleando exclusivamente piezas de recambio originales.** Solamente así se mantiene la seguridad del producto.
- **Después de su uso, deposite de forma segura la pistola para pegar y déjela que se enfríe totalmente antes de**

**guardarla.** Una boquilla caliente puede acarrear daños y/o quemaduras.

- **El enchufe macho de conexión, debe ser conectado solamente a un enchufe hembra de las mismas características técnicas del enchufe macho en materia.**

## Descripción y prestaciones del producto

### Utilización reglamentaria

La pistola para pegar ha sido diseñada para pegar con rapidez con adhesivo termofusible materiales limpios, secos y exentos de grasa.

Únicamente utilice la pistola para pegar si conoce y domina todas sus funciones, o si ha sido instruido al respecto.

### Componentes principales

La numeración de los componentes está referida a la imagen de la pistola para pegar en la página ilustrada.

- 1 Boquilla
- 2 Gatillo de avance
- 3 Estación de carga\*
- 4 Indicador de red
- 5 Cable de red

Los accesorios descritos e ilustrados no corresponden al material que se adjunta de serie. La gama completa de accesorios opcionales se detalla en nuestro programa de accesorios.

### Datos técnicos

Pistola para pegar		GKP 200 CE
Nº de artículo		0 601 950 7..
Potencia absorbida nominal		
– Calentamiento	W	500
– Mantenimiento de la temperatura	W	30
Tiempo de calentamiento	min	4
Temperatura de pegado	°C	200
Rendimiento de pegado	g/min	30
Ø de barra de adhesivo termofusible	mm	11
Long. de barra de adhesivo termofusible	mm	45 – 200
Peso según EPTA-Procedure 01:2014	kg	0,40
Clase de protección		□/II

Estos datos son válidos para una tensión nominal de [U] 230 V. Los valores pueden variar para otras tensiones y en ejecuciones específicas para ciertos países.

## Operación

### Puesta en marcha

- **¡Observe la tensión de red!** La tensión de alimentación deberá coincidir con las indicaciones en la placa de caracte-

terísticas de la pistola para pegar. Las pistolas para pegar marcadas con 230 V pueden funcionar también a 220 V.

### Conexión/desconexión

Para ahorrar energía, encienda la pistola para pegar solamente cuando la vaya a utilizar.

- Para **conectar** la pistola para pegar conecte el enchufe a la toma de corriente.

Antes del comienzo del trabajo, deje que se caliente la pistola para pegar aprox. 7 min. Deposite la pistola para pegar sobre el estribo de apoyo.

- Para **desconectar** la pistola para pegar saque el enchufe de la toma de corriente.

Si no utiliza la herramienta eléctrica, desenchúfela para ahorrar energía.

### Servicio permanente

La pistola para pegar en caliente se puede operar en servicio permanente con el enchufe de la red conectado. El indicador de red **4** debe iluminarse. En las pausas de trabajo, deposite la pistola para pegar sobre el estribo de apoyo abatido hacia delante.

### Servicio sin cable

En combinación con la estación de carga **3** (accesorio) es posible trabajar sin cable. Si el pegamento se pone viscoso en la salida, caliente de nuevo la pistola para pegar en caliente en la estación de carga.

### Instrucciones para la operación

- **Si las pausas de trabajo son prolongadas saque el enchufe de la red.**
- **Proteja a las personas y animales del adhesivo y de la punta de la boquilla calientes.** Podría quemarse, ya que el adhesivo y la punta de la boquilla alcanzan 200 °C. Si el adhesivo caliente llega a tocar su piel, refrigere inmediatamente la zona afectada durante algunos minutos bajo chorro de agua fría. No intente desprender el adhesivo de la piel.

Una vez caliente la pistola para pegar, el acumulador de calor que integra permite utilizarla también teniéndola desconectada de la red. Si comienza a ponerse pastoso el adhesivo que sale por la boquilla, vuelva a conectar el enchufe a la toma de corriente.

### Preparativos para el pegado

Las áreas a pegar deberán estar limpias, secas y exentas de grasa. Dele aspereza a las superficies lisas antes de pegarlas.

- **No utilice disolventes combustibles para limpiar las áreas a pegar.** El adhesivo caliente podría llegar a inflamar los restos de disolvente o producir vapores nocivos.

La temperatura ambiente y las piezas a pegar no deberán tener una temperatura inferior a + 5 °C ni superior a + 50 °C.

Para mejorar la adherencia en materiales que se enfrían rápidamente (p. ej. el acero) caliéntelos primero, p. ej., con un decapador por aire caliente.

## 14 | Español

**Pegado**

- Deje que se caliente la pistola para pegar. Introduzca la barra de pegado adecuada para el material en la pistola para pegar desde el lado posterior. Apriete con presión moderada sobre la tecla de avance **2**.
- Aplique el adhesivo por puntos, exceptuando los materiales flexibles (p. ej. textiles) en los que deberá aplicarse formando una línea en zigzag.
- Una vez aplicado el adhesivo presione inmediatamente los materiales a pegar durante 30 s, aprox. La unión puede solicitarse después de un tiempo de enfriamiento de aprox. 5 min.
- Cuando no la utilice, deposite la pistola para pegar sobre el estribo de apoyo.

Una vez enfriado el adhesivo desprenda los restos con un objeto sin filo. En caso de necesidad pueden despegarse las piezas calentando la unión.

Los restos sobresalientes de pegamento se dejan eliminar después de enfriarse con una cuchilla afilada.

Las áreas de unión pueden pintarse.

**Cambio de boquilla**

- La boquilla **1** solamente puede cambiarse si está caliente. Para ello, deje funcionando la pistola para pegar aprox. 4 min.
- **Utilice unos guantes de protección al cambiar de boquilla. Únicamente sujete la boquilla caliente por la protección termoaislante.** Podría quemarse al tocar la punta de la boquilla caliente.
- Apriete a mano la nueva boquilla **1**.

**Mantenimiento y servicio****Mantenimiento y limpieza**

- **Antes de cualquier manipulación en la pistola para pegar extraiga el enchufe de red de la toma de corriente.**
- **Siempre mantenga limpia la pistola para pegar para trabajar con eficacia y seguridad.**

Una barra de adhesivo alojada en la pistola para pegar no puede sacarse tirando de ella hacia atrás.

La sustitución de un cable de conexión deteriorado deberá ser realizada por Bosch o por un servicio técnico autorizado para herramientas eléctricas Bosch con el fin de garantizar la seguridad del aparato.

**Servicio técnico y atención al cliente**

Para cualquier consulta o pedido de piezas de repuesto es imprescindible indicar el nº de artículo de 10 dígitos que figura en la placa de características de la pistola para pegar.

El servicio técnico le asesorará en las consultas que pueda Ud. tener sobre la reparación y mantenimiento de su producto, así como sobre piezas de recambio. Los dibujos de despiece e informaciones sobre las piezas de recambio los podrá obtener también en internet bajo:

**www.bosch-pt.com**

Nuestro equipo de asesores técnicos le orientará gustosamente en cuanto a la adquisición, aplicación y ajuste de los productos y accesorios.

Para cualquier consulta o pedido de piezas de repuesto es imprescindible indicar el nº de artículo de 10 dígitos que figura en la placa de características de la herramienta eléctrica.

**España**

Robert Bosch Espana S.L.U.  
Departamento de ventas Herramientas Eléctricas  
C/Hermanos García Noblejas, 19  
28037 Madrid

Para efectuar su pedido online de recambios o pedir la recogida para la reparación de su máquina, entre en la página [www.herramientasbosch.net](http://www.herramientasbosch.net).

Tel. Asesoramiento al cliente: 902 531 553  
Fax: 902 531554

**Venezuela**

Robert Bosch S.A.  
Final Calle Vargas. Edf. Centro Berimer P.B.  
Boleita Norte  
Caracas 107  
Tel.: (0212) 2074511

**México**

Robert Bosch S. de R.L. de C.V.  
Calle Robert Bosch No. 405 C.P. 50071  
Zona Industrial, Toluca - Estado de México  
Tel. Interior: (01) 800 6271286  
Tel. D.F.: 52843062  
E-Mail: [arturo.fernandez@mx.bosch.com](mailto:arturo.fernandez@mx.bosch.com)

**Argentina**

Robert Bosch Argentina S.A.  
Av. Córdoba 5160  
C1414BAW Ciudad Autónoma de Buenos Aires  
Atención al Cliente  
Tel.: (0810) 5552020  
E-Mail: [herramientas.bosch@ar.bosch.com](mailto:herramientas.bosch@ar.bosch.com)

**Perú**

Robert Bosch S.A.C.  
Av. Primavera 781, Urb. Chacarilla, San Borja (Edificio Aldo)  
Buzón Postal Lima 41 - Lima  
Tel.: (01) 2190332

**Chile**

Robert Bosch S.A.  
Calle El Caci que  
0258 Providencia - Santiago  
Tel.: (02) 2405 5500

**Eliminación**

Las pistolas para pegar, accesorios y embalajes deberán someterse a un proceso de recuperación que respete el medio ambiente.

¡No arroje las pistolas para pegar a la basura!

Conforme a la Directiva Europea 2012/19/UE sobre aparatos eléctricos y electrónicos inservibles, tras su transposición en ley nacional, deberán acumularse por separado las herramientas eléctricas para ser sometidas a un reciclaje ecológico.



Reservado el derecho de modificación.



El símbolo es solamente válido, si también se encuentra sobre la placa de características del producto/fabricado.

## Português

### Indicações de segurança



Devem ser lidas todas as indicações de advertência e todas as instruções. O desrespeito das advertências e instruções apresentadas abaixo pode causar choque eléctrico, incêndio e/ou graves lesões.

- ▶ **Esta pistola de cola não pode ser utilizada por crianças e pessoas com capacidades físicas, sensoriais ou mentais reduzidas, ou com insuficiente experiência e conhecimentos.**

**Esta pistola de cola pode ser utilizada por crianças a partir dos 8 anos, assim como pessoas com capacidades físicas, sensoriais ou mentais reduzidas, ou com insuficiente experiência e conhecimentos, desde que as mesmas sejam supervisionadas ou recebam instruções acerca da utilização segura da pistola de cola e dos perigos provenientes da mesma.** Caso contrário há perigo de operação errada e ferimentos.

- ▶ **Supervisionar as crianças.** Assim é assegurado que as crianças não brinquem com pistola de cola.
- ▶ **As crianças não podem efectuar a limpeza e a manutenção da pistola de cola sem vigilância.**

- ▶ **Não permita que pessoas que não estejam familiarizadas com a pistola de colar ou que não tenham lido estas instruções, utilizem o aparelho.**
- ▶ **Antes de cada utilização é necessário controlar a pistola de colar, o cabo e a ficha. Não utilizar a pistola de colar se forem verificados danos. Não abrir pessoalmente a pistola de colar e só permitir que seja reparada por pessoal qualificado e que só sejam utilizadas peças sobressalentes originais.** Pistolas de colar, cabos e fichas danificados aumentam o risco de um choque eléctrico.
- ▶ **Não deixar a pistola de colar ligada sem vigilância.**
- ▶ **Manter a pistola de colar afastada de chuva e humidade.** A infiltração de água numa pistola de colar aumenta o risco de um choque eléctrico.
- ▶ **Se não for possível evitar o funcionamento da pistola de colar em áreas húmidas, deverá ser utilizado um disjuntor de corrente de avaria.** A utilização de um disjuntor de corrente de avaria reduz o risco de um choque eléctrico.
- ▶ **Não tocar no bocal quente.** Há perigo de queimaduras.
- ▶ **A ficha de conexão da pistola de colar deve caber na tomada. A ficha não deve ser modificada de modo algum.** Uma ficha não modificada e tomadas apropriadas reduzem o risco de um choque eléctrico.
- ▶ **Não usar o cabo de forma indevida, como para por exemplo transportar a pistola de colar, para pendurá-la ou para puxar a ficha da tomada. Manter o cabo afastado de calor, óleo, cantos afiados ou partes do aparelho em movimento.** Cabos danificados ou emaranhados aumentam o risco de um choque eléctrico.
- ▶ **Só permita que a sua pistola de colar seja reparada por pessoal especializado e qualificado e só com peças de reposição originais.** Desta forma é assegurada a segurança do produto.
- ▶ **Após a utilização, deverá depositar a pistola de colar em local seguro e permitir que arrefeça completamente, antes de guardá-la.** O bocal quente pode causar danos e/ou queimaduras.

### Descrição do produto e da potência

#### Utilização conforme as disposições

A pistola de colar é destinada para colar rapidamente materiais limpos, secos e livres de gordura, com cola de fundição quente.

Só utilizar a pistola de colar se puder avaliar exactamente todas as funções e se for capaz de executá-las sem limitações ou se tiver sido respectivamente instruído.

#### Componentes ilustrados

A numeração dos componentes ilustrados refere-se à apresentação da pistola de colar na página de esquemas.

- 1 Bocal
- 2 Tecla de avanço
- 3 Carregador\*
- 4 Indicação de rede

## 16 | Português

**5** Cabo de rede

**Acessórios apresentados ou descritos não pertencem ao volume de fornecimento padrão. Todos os acessórios encontram-se no nosso programa de acessórios.**

**Dados técnicos**

Pistola de colar		GKP 200 CE
Nº do produto		0 601 950 7..
Potência nominal consumida		
– Aquecer	W	500
– Manter quente	W	30
Período de aquecimento	min	4
Temperatura de colar	°C	200
Capacidade de colagem	g/min	30
Diâmetro da cola de fundição	mm	11
Comprimento da cola de fundição	mm	45 – 200
Peso conforme EPTA-Procedure 01:2014	kg	0,40
Classe de proteção		□/II

As indicações valem para tensões nominais [U] de 230 V. Estas indicações podem variar dependendo de tensões inferiores e dos modelos específicos dos países.

**Funcionamento****Colocação em funcionamento**

► **Observar a tensão de rede!** A tensão da fonte de corrente deve coincidir com a indicada na chapa de identificação da pistola de colar. Pistolas de colar marcadas para 230 V também podem ser operadas com 220 V.

**Ligar e desligar**

Para poupar energia, ligue a pistola de cola apenas quando a pretender utilizar.

- Introduzir a ficha na tomada para **ligar** a pistola de colar. Antes de iniciar o trabalho, deixe a pistola de colar aquecer cerca de 7 min. Coloque a pistola de colar no aro de suporte.
- Puxar a ficha da tomada para **desligar** a pistola de colar.

Se a pistola de colar não for utilizada, desligue-a para poupar energia.

**Funcionamento contínuo**

A pistola de colar pode ser operada em funcionamento contínuo com a ficha de rede inserida. Tem de acender-se a indicação de rede **4**. Nas pausas no trabalho, coloque a pistola de colar no aro de suporte.

**Funcionamento sem fio**

Juntamente com o carregador **3** (acessórios) é possível trabalhar sem fio. Se a cola começar a ficar espessa, volte a colocar a pistola de colar no carregador.

**Indicações de trabalho**

► **Puxar a ficha da tomada antes de longas pausas de trabalho.**

► **Proteger pessoas e animais contra a cola quente e contra a ponta do bocal.** A cola e a ponta do bocal se aquecem até 200 °C e há risco de queimaduras. Se a cola quente entrar em contacto com a pele, mantenha imediatamente a área afectada durante vários minutos sob um jacto de água fria. Não tente remover a cola da pele.

Devido ao acumulador de calor, a pistola de colar também pode ser utilizada desligada após ter sido aquecida. Se a cola se tornar mais tenaz, deverá introduzir a ficha de rede novamente na tomada.

**Preparação da cola**

O local a ser colado deve estar limpo, seco e sem gordura. Antes de colar superfícies lisas, elas devem ser lixadas para que se tornem ásperas.

► **Não utilizar solventes inflamáveis para limpar os locais a serem colados.** Restos de solventes podem se inflamar devido à cola quente ou desenvolver vapores nocivos.

A temperatura ambiente e as peças a serem coladas não devem estar mais frias do que +5 °C nem mais quentes do que +50 °C.

Aquecer rapidamente os materiais que estejam a se arrefecer (p. ex. aço), para que a cola possa aderir com maior facilidade, p. ex. com um soprador de ar quente.

**Colar**

- Deixe a pistola de colar aquecer. Insira o bastão de cola adequado para o material na parte de trás da pistola de colar. Pressione de forma moderada a tecla de avanço **2**.
- Aplicar a cola em forma de pontos e, para colar materiais flexíveis (p. ex. tecidos), em forma de zigue-zague.
- Após aplicar a cola, os materiais a serem colados deverão ser comprimidos imediatamente durante aprox. 30 s. O local colado pode ser carregado após aprox. 5 min de arrefecimento.
- Depositar a pistola de colar sobre o arco de apoio durante as pausas de trabalho.

Remover resíduos de cola, após o resfriamento, com um objeto obtuso. As junções podem ser novamente soltas, se necessário, por aquecimento.

Os restos de cola salientes podem ser removidos com uma faca afiada quando estiverem frios.

Os locais colados podem ser pintados.

**Substituição do bocal**

- O bocal **1** só pode ser substituído quando estiver morno. Para tal deverá aquecer a pistola de colar durante aprox. 4 min.

► **Usar luvas de protecção durante a substituição do bocal. O bocal aquecido só deve ser segurado pela protecção contra calor.** Há perigo de se queimar na ponta do bocal quente.

- Apertar o bocal **1** novo com a mão.



## Manutenção e serviço

### Manutenção e limpeza

- ▶ **Antes de todos trabalhos na pistola de colar, deverá puxar a ficha da tomada.**
- ▶ **Manter a pistola de colar sempre limpa, para trabalhar bem e de forma segura.**

Uma cola de fundição colocada não pode ser retirada pelo lado de trás da pistola de colar.

Se for necessário substituir o cabo de conexão, isto deverá ser realizado pela Bosch ou por uma oficina de serviço pós-venda autorizada para todas as ferramentas eléctricas Bosch para evitar riscos de segurança.

### Serviço pós-venda e consultoria de aplicação

Para todas as questões e encomendas de peças sobressalentes é imprescindível indicar o número de produto de 10 dígitos, como consta na placa de características da pistola de colar.

O serviço pós-venda responde às suas perguntas a respeito de serviços de reparação e de manutenção do seu produto, assim como das peças sobressalentes. Desenhos explodidos e informações sobre peças sobressalentes encontram-se em: [www.bosch-pt.com](http://www.bosch-pt.com)

A nossa equipa de consultoria de aplicação Bosch esclarecem com prazer todas as suas dúvidas a respeito da compra, aplicação e ajuste dos produtos e acessórios.

Para todas as questões e encomendas de peças sobressalentes é imprescindível indicar o número de produto de 10 dígitos como consta na placa de características da ferramenta eléctrica.

#### Portugal

Robert Bosch LDA  
Avenida Infante D. Henrique  
Lotes 2E – 3E  
1800 Lisboa  
Para efectuar o seu pedido online de peças entre na página [www.ferramentasbosch.com](http://www.ferramentasbosch.com).  
Tel.: 21 8500000  
Fax: 21 8511096

#### Brasil

Robert Bosch Ltda.  
Caixa postal 1195  
13065-900 Campinas  
Tel.: (0800) 7045446  
[www.bosch.com.br/contacto](http://www.bosch.com.br/contacto)

### Eliminação

Pistolas de colar, acessórios e embalagens devem ser dispostos para reciclagem da matéria prima de forma ecológica.

Não deitar pistolas de colar no lixo doméstico!



De acordo com a directiva europeia 2012/19/UE para aparelhos eléctricos e electrónicos velhos, e com as respectivas realizações nas leis nacionais, as ferramentas eléctricas que não servem mais para a utilização, devem ser enviadas separadamente a uma reciclagem ecológica.

Sob reserva de alterações.

## Italiano

### Norme di sicurezza



**Leggere tutte le avvertenze di pericolo e le istruzioni operative.** In caso di mancato rispetto delle avvertenze di pericolo e delle istruzioni operative si potrà creare il pericolo di scosse elettriche, incendi e/o incidenti gravi.

- ▶ **La presente pistola incollatrice non è prevista per l'utilizzo da parte di bambini e di persone con limitate capacità fisiche, sensoriali o mentali né di persone con scarsa conoscenza ed esperienza. La presente pistola incollatrice può essere utilizzata da bambini a partire dagli 8 anni di età, da persone con limitate capacità fisiche, sensoriali o mentali e da persone con scarsa conoscenza ed esperienza, purché siano sorvegliati da una persona responsabile della loro sicurezza o siano stati istruiti in merito all'impiego sicuro della pistola incollatrice e ai relativi pericoli.** In caso contrario sussiste il rischio di utilizzo errato e di lesioni.
- ▶ **Sorvegliare i bambini.** In questo modo viene assicurato che i bambini non giocano con la pistola incollatrice.
- ▶ **I bambini non possono provvedere alla pulizia e alla manutenzione della pistola incollatrice senza la supervisione di un adulto.**

## 18 | Italiano

- ▶ **Non fare usare la pistola incollatrice a persone che non siano abituate ad utilizzarla o che non abbiano letto le istruzioni.**
- ▶ **Prima di ogni impiego controllare la pistola incollatrice, cavo e spina. Non utilizzare la pistola incollatrice qualora fossero riscontrati dei danni. Non aprire da soli la pistola incollatrice e farla riparare solo da personale specializzato impiegando esclusivamente pezzi di ricambio originali.** Pistole incollatrici, cavi e spine danneggiate aumentano il rischio di una scossa di corrente elettrica.
- ▶ **Non lasciare la pistola incollatrice in funzione incustodita.**
- ▶ **Custodire la pistola incollatrice al riparo dalla pioggia e dall'umidità.** La penetrazione di acqua in una pistola incollatrice aumenta il rischio di una scossa elettrica.
- ▶ **Qualora non fosse possibile evitare di utilizzare la pistola incollatrice in ambiente umido, utilizzare un interruttore di sicurezza per correnti di guasto.** L'uso di un interruttore di sicurezza per correnti di guasto riduce il rischio di una scossa elettrica.
- ▶ **Non toccare la bocchetta bollente.** Esiste pericolo di ustioni.
- ▶ **La spina della pistola incollatrice deve essere sempre inserita in una presa di corrente idonea. È assolutamente vietato apportare modifiche alla spina.** Le spine non modificate e le prese adatte allo scopo riducono il rischio di scosse elettriche.
- ▶ **Non usare il cavo per scopi diversi da quelli previsti ed, in particolare, non usarlo per trasportare o per appendere la pistola incollatrice oppure per estrarre la spina dalla presa di corrente. Non avvicinare il cavo a fonti di calore, olio, spigoli taglienti e neppure a parti dell'elettrotensile che siano in movimento.** I cavi danneggiati o aggrovigliati aumentano il rischio d'insorgenza di scosse elettriche.
- ▶ **Fare riparare la pistola incollatrice esclusivamente da personale specializzato e solo impiegando pezzi di ricambio originali.** In questo modo potrà essere salvaguardata la sicurezza del prodotto.
- ▶ **Dopo l'impiego riporre la pistola incollatrice in modo sicuro e lasciarla raffreddare completamente prima di conservarla.** L'ugello bollente può causare danni e/o ustioni.

## Descrizione del prodotto e caratteristiche

### Uso conforme alle norme

La pistola incollatrice è idonea per incollare rapidamente materiali puliti, asciutti e privi di grasso con colla a fusione bollente.

Utilizzare la pistola incollatrice esclusivamente se sono state completamente valutate tutte le funzioni e possono essere effettuate senza limitazioni oppure sono state mantenute le relative istruzioni.

### Componenti illustrati

La numerazione dei componenti si riferisce all'illustrazione della pistola incollatrice sulla pagina con la rappresentazione grafica.

- 1 Bocchetta
- 2 Tasto di avanzamento
- 3 Stazione di ricarica\*
- 4 Indicatore di rete
- 5 Cavo di rete

L'accessorio illustrato oppure descritto non è compreso nel volume di fornitura standard. L'accessorio completo è contenuto nel nostro programma accessori.

### Dati tecnici

Pistola incollatrice		GKP 200 CE
Codice prodotto		0 601 950 7..
Potenza assorbita nominale		
– Riscaldamento	W	500
– Mantenimento della temperatura	W	30
Tempo di riscaldamento	min	4
Temperatura di incollaggio	°C	200
Prestazioni di incollatura	g/min	30
Diametro colla a fusione	mm	11
Lunghezza colla a fusione	mm	45 – 200
Peso in funzione della EPTA-Procedure 01:2014	kg	0,40
Classe di sicurezza		□/II

I dati sono validi per una tensione nominale [U] di 230 V. In caso di tensioni differenti e di modelli specifici dei paesi di impiego, questi dati possono variare.

## Uso

### Messa in funzione

- ▶ **Osservare la tensione di rete!** La tensione della rete deve corrispondere alle indicazioni sulla targhetta della pistola incollatrice. Le pistole incollatrici con l'indicazione di 230 V possono essere fatte funzionare anche a 220 V.

### Accendere/spengere

Per risparmiare energia, attivare la pistola incollatrice soltanto al momento dell'utilizzo.

- Per **accendere** la pistola incollatrice inserire la spina di rete nella presa di corrente.

Prima di iniziare la lavorazione, lasciar riscaldare la pistola incollatrice per circa 7 minuti. Riporre la pistola incollatrice sull'apposita staffa di supporto.

- Per **spegnere** la pistola incollatrice estrarre la spina di rete dalla presa di corrente.

Se l'elettrotensile non viene utilizzato, togliere l'alimentazione per risparmiare elettricità.

**Funzionamento continuo**

Con la spina inserita, la pistola incollatrice a caldo può essere utilizzata in modalità Funzionamento continuo. L'indicatore di rete **4** si deve accendere. Durante le pause di lavoro, riporre la pistola incollatrice sull'apposita staffa di supporto aperta.

**Funzionamento senza cavo**

In collegamento con la stazione di ricarica **3** (accessorio) è possibile lavorare senza cavo. Qualora la colla che fuoriesce risultasse viscosa, riscaldare nuovamente la pistola incollatrice a caldo nella stazione di ricarica.

**Indicazioni operative**

- ▶ **In caso di lunghe pause di lavoro estrarre la spina di rete.**
- ▶ **Proteggere persone ed animali dalla colla bollente e dalla punta della bocchetta.** La colla e la punta della bocchetta raggiungono una temperatura di 200 °C, esiste pericolo di ustioni. Se la colla bollente venisse a contatto con la pelle, tenere per alcuni minuti la parte interessata sotto un getto d'acqua fredda. Non tentare di togliere la colla dalla pelle.

Una volta avvenuta l'operazione di riscaldamento, grazie all'accumulatore termico, la pistola incollatrice può essere utilizzata anche spenta. Quando la colla che fuoriesce inizia a diventare viscosa, inserire nuovamente la spina di rete nella presa di corrente.

**Preparazione all'incollaggio**

I punti da incollare devono essere puliti, asciutti e privi di grasso. Prima dell'incollaggio irruvidire superfici lisce.

- ▶ **Per la pulizia dei punti di incollaggio non utilizzare solventi infiammabili.** Resti di solventi possono prendere fuoco tramite la colla bollente oppure possono sviluppare vapori dannosi.

La temperatura ambientale e quella dei pezzi in lavorazione da incollare non possono essere inferiori a +5 °C e superiori a +50 °C.

In caso di materiali che si raffreddano velocemente (p. es. acciaio) per permettere una migliore adesività riscaldarli, ad es. con un termosoffiatore.

**Incollaggio**

- Lasciar riscaldare la pistola incollatrice. Introdurre nella pistola, dalla parte posteriore, lo stick di colla adatto al materiale specifico. Premere sul tasto di avanzamento **2** esercitando una moderata pressione.
- Applicare la colla in modo puntiforme, in caso di incollaggio di materiali flessibili (p. es. tessuti) applicare la colla formando una linea a zig-zag.
- Dopo l'applicazione della colla premere subito i materiali da incollare per ca. 30 s l'uno contro l'altro. Dopo ca. 5 min. di tempo di raffreddamento il punto di incollatura può essere soggetto a carico.
- Tra le operazioni di incollaggio appoggiare la pistola incollatrice sulla staffa di supporto.

Dopo il raffreddamento rimuovere i resti di colla con un oggetto smussato. In caso di necessità i punti di incollatura possono essere di nuovo staccati tramite riscaldamento degli stessi.

Eventuali residui di colla in eccesso possono essere rimossi, una volta che l'utensile si è raffreddato, con l'ausilio di una lama affilata.

I punti di incollaggio sono verniciabili.

**Sostituzione dell'ugello**

- L'ugello **1** può essere sostituito solo quando è caldo. Per questa ragione riscaldare la pistola incollatrice per ca. 4 min.
- ▶ **Durante la sostituzione dell'ugello portare guanti di protezione. Afferrare l'ugello caldo solo alla protezione dal calore.** Sulla punta bollente dell'ugello esiste pericolo di ustioni.
- Serrare a mano il nuovo ugello **1**.

**Manutenzione ed assistenza****Manutenzione e pulizia**

- ▶ **Prima di tutti gli interventi alla pistola incollatrice staccare la spina dalla presa di corrente.**
- ▶ **Tenere la pistola incollatrice pulita per poter lavorare bene ed in modo sicuro.**

Una colla a fusione inserita non può essere rimossa da dietro dalla pistola incollatrice.

Qualora si rendesse necessaria una sostituzione del cavo di collegamento, la stessa deve essere effettuata dalla Bosch oppure da un centro di assistenza clienti autorizzato per elettrotensili Bosch per evitare pericoli per la sicurezza.

**Assistenza clienti e consulenza impieghi**

Per ogni tipo di richiesta o di ordinazione di pezzi di ricambio, è indispensabile comunicare sempre il codice prodotto a dieci cifre riportato sulla targhetta di fabbricazione della pistola incollatrice.

Il servizio di assistenza risponde alle Vostre domande relative alla riparazione ed alla manutenzione del Vostro prodotto nonché concernenti le parti di ricambio. Disegni in vista esplosa ed informazioni relative alle parti di ricambio sono consultabili anche sul sito:

**www.bosch-pt.com**

Il team Bosch che si occupa della consulenza impieghi vi aiuterà in caso di domande relative ai nostri prodotti ed ai loro accessori.

In caso di richieste o di ordinazione di pezzi di ricambio, comunicare sempre il codice prodotto a 10 cifre riportato sulla targhetta di fabbricazione dell'elettrotensile!

**Italia**

Officina Elettrotensili  
Robert Bosch S.p.A.  
Corso Europa, ang. Via Trieste 20  
20020 LAINATE (MI)  
Tel.: (02) 3696 2663  
Fax: (02) 3696 2662  
Fax: (02) 3696 8677  
E-Mail: officina.elettrotensili@it.bosch.com

## 20 | Nederlands

**Svizzera**

Sul sito [www.bosch-pt.com/ch/it](http://www.bosch-pt.com/ch/it) è possibile ordinare direttamente on-line i ricambi.

Tel.: (044) 8471513

Fax: (044) 8471553

E-Mail: [Aftersales.Service@de.bosch.com](mailto:Aftersales.Service@de.bosch.com)

**Smaltimento**

Avviare ad un riciclaggio rispettoso dell'ambiente pistole incollatrici, accessori ed imballaggi dismessi.

Non gettare la pistola incollatrice tra i rifiuti domestici!



Conformemente alla norma della direttiva 2012/19/UE sui rifiuti di apparecchiature elettriche ed elettroniche (RAEE) ed all'attuazione del recepimento nel diritto nazionale, gli elettrodomestici diventati inservibili devono essere raccolti separatamente ed essere inviati ad una riutilizzazione ecologica.

Con ogni riserva di modifiche tecniche.

**Nederlands****Veiligheidsvoorschriften**

**Lees alle veiligheidswaarschuwingen en alle voorschriften.** Als de waarschuwingen en voorschriften niet worden opgevolgd, kan dit een elektrische schok, brand of ernstig letsel tot gevolg hebben.

► **Dit lijmpistool is niet bestemd voor het gebruik door kinderen en personen met beperkte fysieke, sensorische of geestelijke capaciteiten of zonder de nodige ervaring en kennis.**

**Dit lijmpistool kan door kinderen vanaf 8 jaar alsook door personen met beperkte fysieke, sensorische of geestelijke capaciteiten of ontbrekende ervaring en kennis gebruikt worden als deze onder toezicht staan van een voor hun veiligheid verantwoordelijke persoon of over het veilige gebruik van het lijmpistool geïnformeerd werden en de hiermee gepaard gaande gevaren verstaan.** Anders bestaat er

gevaar voor foute bediening en verwondingen.

- **Houd toezicht op kinderen.** Daarmee wordt gewaarborgd dat kinderen niet met het lijmpistool spelen.
- **De reiniging en het onderhoud van het lijmpistool door kinderen mag niet zonder toezicht gebeuren.**
- **Laat het lijmpistool niet gebruiken door personen die er niet mee vertrouwd zijn of de aanwijzingen niet gelezen hebben.**
- **Controleer voor elk gebruik lijmpistool, kabel en stekker. Gebruik het lijmpistool niet als u een beschadiging heeft vastgesteld. Open het lijmpistool niet zelf en laat het alleen door gekwalificeerd personeel en alleen met originele vervangingsonderdelen repareren.** Beschadigde lijmpistolen, kabels en stekkers vergroten het risico van een elektrische schok.
- **Laat het ingeschakelde lijmpistool niet onbeheerd.**
- **Houd het lijmpistool uit de buurt van regen en vocht.** Het binnendringen van water in een lijmpistool vergroot het risico van een elektrische schok.
- **Als het gebruik van het lijmpistool in een vochtige omgeving onvermijdelijk is, dient u een aardlekschakelaar te gebruiken.** Het gebruik van een aardlekschakelaar vermindert het risico van een elektrische schok.
- **Raak het hete mondstuk niet aan.** Er bestaat verbrandingsgevaar.
- **De aansluitstekker van het lijmpistool moet in het stopcontact passen. De stekker mag in geen geval worden veranderd.** Onveranderde stekkers en passende stopcontacten beperken het risico van een elektrische schok.
- **Gebruik de kabel niet voor een verkeerd doel, om het lijmpistool te dragen of op te hangen, of om de stekker uit het stopcontact te trekken. Houd de kabel uit de buurt van hitte, olie, scherpe randen en bewegende delen van het gereedschap.** Beschadigde of in de war geraakte kabels vergroten het risico van een elektrische schok.
- **Laat het lijmpistool alleen repareren door gekwalificeerd, vakkundig personeel en alleen met originele vervangingsonderdelen.** Daardoor wordt gewaarborgd dat de veiligheid van het product in stand blijft.
- **Leg het lijmpistool na gebruik veilig neer en laat het volledig afkoelen voordat u het opbergt.** Het hete mondstuk kan schade aanrichten en/of verbrandingen veroorzaken.

## Product- en vermogensbeschrijving

### Gebruik volgens bestemming

Het lijmpistool is bestemd voor het snel lijmen van schone, droge en vetvrije materialen met hete smeltlijm.

Gebruik het lijmpistool alleen wanneer u alle functies volledig kunt inschatten en zonder beperkingen kunt gebruiken of daarvoor bestemde instructies heeft ontvangen.

### Afgebeelde componenten

De componenten zijn genummerd zoals op de afbeelding van het lijmpistool op de pagina met afbeeldingen.

- 1 Mondstuk
- 2 Toevoerknop
- 3 Laadstation\*
- 4 Voedingsindicator
- 5 Netsnoer

**Niet elk afgebeeld en beschreven toebehoren wordt standaard meegeleverd. Het volledige toebehoren vindt u in ons toebehorenprogramma.**

### Technische gegevens

Lijmpistool	GKP 200 CE	
Productnummer		0 601 950 7..
Opgenomen vermogen		
– Opwarmen	W	500
– Warmhouden	W	30
Opwarmtijd	min	4
Lijmtemperatuur	°C	200
Lijmcapaciteit	g/min	30
Diameter smeltlijm	mm	11
Lengte smeltlijm	mm	45 – 200
Gewicht volgens EPTA-Procedure 01:2014	kg	0,40
Isolatieklasse		□/II

De gegevens gelden voor nominale spanningen [U] 230 V. Bij afwijken van de spanningen en bij per land verschillende uitvoeringen kunnen deze gegevens afwijken.

## Gebruik

### Ingebruikneming

- ▶ **Let op de netspanning!** De spanning van de stroombron moet overeenkomen met de gegevens op het typeplaatje van het lijmpistool. Met 230 V aangeduide lijmpistolen kunnen ook met 220 V worden gebruikt.

### In- en uitschakelen

Om energie te sparen, schakelt u het lijmpistool alleen in als u het gebruikt.

- Als u het lijmpistool wilt **inschakelen**, steekt u de netstekker in het stopcontact.

Laat het lijmpistool voor begin van het werk ca. 7 minuten opwarmen. Zet het lijmpistool op de steunbeugel neer.

- Als u het lijmpistool wilt **uitschakelen**, trekt u de netstekker uit het stopcontact.

Als u het elektrische gereedschap niet gebruikt, dient u de stekker uit het stopcontact te trekken om energie te sparen.

### Continuwerking

Het lijmpistool kan met ingestoken netstekker continu worden gebruikt. De voedingsindicator **4** moet branden. Zet het lijmpistool tijdens werkberekingen op de naar voren geklapte draadbeugel neer.

### Gebruik zonder kabel

In combinatie met het laadstation **3** (accessoire) kan zonder kabel worden gewerkt. Als de uitstromende lijm dik vloeibaar wordt, warm dan het lijmpistool opnieuw op in het laadstation.

### Tips voor de werkzaamheden

- ▶ **Trek de stekker uit het stopcontact als u de werkzaamheden voor langere tijd onderbreekt.**
- ▶ **Bescherm personen en dieren tegen de hete lijm en de punt van de spuitmond.** Lijm en punt van spuitmond worden 200 °C heet, er bestaat verbrandingsgevaar. Wanneer hete lijm met de huid in aanraking komt, houdt u de desbetreffende plaats onmiddellijk enkele minuten onder een koude waterstraal. Probeer niet de lijm van de huid te verwijderen.

Dankzij de warmteopslag kan het lijmpistool na het opwarmen ook uitgeschakeld worden gebruikt. Als de naar buiten komende lijm stroperiger wordt, steekt u de netstekker weer in het stopcontact.

### Vorbereiding van het lijmen

De lijmplaatsen moeten schoon, droog en vetvrij zijn. Maak gladde oppervlakken voor het lijmen ruw.

- ▶ **Gebruik geen brandbare oplosmiddelen voor het reinigen van de plaatsen die moeten worden gelijmd.** Oplosmiddelen kunnen door de hete lijm tot ontbranding komen of schadelijke dampen ontwikkelen.

De omgevingstemperatuur en de te lijmen werkstukken mogen niet kouder zijn dan +5 °C en niet warmer dan +50 °C. Verwarm materialen die snel afkoelen (zoals staal), bijvoorbeeld met een heteluchtpistool, zodat de lijm beter hecht.

### Lijmen

- Laat het lijmpistool opwarmen. Plaats de bij het materiaal passende lijmstick vanaf de achterkant in het lijmpistool. Druk met matige druk op de toevoerknop **2**.
- Breng de lijm in puntvorm aan. Breng bij het lijmen van flexibele materialen (zoals textiel) de lijm in een zigzaglijn aan.
- Druk de te verlijmen materialen onmiddellijk na het aanbrengen van de lijm gedurende circa 30 seconden samen. De lijmplaats is belastbaar na een afkoelingsstijd van circa 5 minuten.
- Zet het lijmpistool tussen de lijmbewerkingen op de steunbeugel neer.

Verwijder lijmrusten na het afkoelen met een stomp voorwerp. De lijmplaatsen kunnen indien nodig door verhitting weer worden losgemaakt.

Overtollige lijmrusten kunnen na het afkoelen met een scherp mes worden verwijderd.

## 22 | Dansk

De lijmplaatsen kunnen worden gelakt.

**Mondstuk vervangen**

- Het mondstuk **1** kan alleen in warme toestand worden vervangen. Verwarm het lijmpistool daarvoor circa 4 minuten.
- ▶ **Draag werkhandschoenen bij het wisselen van het mondstuk. Raak het warmgeworden mondstuk alleen aan de hittebescherming aan.** Aan de hete punt van het mondstuk bestaat het risico van verbrandingen.
- Draai het nieuwe mondstuk **1** handvast aan.

**Onderhoud en service****Onderhoud en reiniging**

- ▶ **Trek altijd voor werkzaamheden aan het lijmpistool de netstekker uit het stopcontact.**
- ▶ **Houd het lijmpistool schoon om goed en veilig te werken.**

Een ingezette smeltlijm kan niet naar achteren uit het lijmpistool worden verwijderd.

Als de aansluitkabel moet worden vervangen, moeten deze werkzaamheden door Bosch of een erkende klantenservice voor Bosch elektrische gereedschappen worden uitgevoerd om veiligheidsrisico's te voorkomen.

**Klantenservice en gebruikadviezen**

Vermeld bij vragen en bestellingen van vervangingsonderdelen altijd het uit tien cijfers bestaande zaaknummer volgens het typeplaatje van het lijmpistool.

Onze klantenservice beantwoordt uw vragen over reparatie en onderhoud van uw product en over vervangingsonderdelen. Explosietekeningen en informatie over vervangingsonderdelen vindt u ook op:

**www.bosch-pt.com**

Het Bosch-team voor gebruikadviezen helpt u graag bij vragen over onze producten en toebehoren.

Vermeld bij vragen en bestellingen van vervangingsonderdelen altijd het uit tien cijfers bestaande productnummer volgens het typeplaatje van het elektrische gereedschap.

**Nederland**

Tel.: (076) 579 54 54

Fax: (076) 579 54 94

E-mail: gereedschappen@nl.bosch.com

**België**

Tel.: (02) 588 0589

Fax: (02) 588 0595

E-mail: outillage.gereedschap@be.bosch.com

**Afvalverwijdering**

Lijmpistolen, toebehoren en verpakkingen moeten op een voor het milieu verantwoorde wijze worden gerecycled.

Gooi een lijmpistool niet bij het huisvuil.



Volgens de Europese richtlijn 2012/19/EU over elektrische en elektronische oude apparaten en de omzetting van de richtlijn in nationaal recht moeten niet meer bruikbare elektrische gereedschappen apart worden ingezameld en op een voor het milieu verantwoorde wijze worden hergebruikt.

Wijzigingen voorbehouden.

**Dansk****Sikkerhedsinstrukser**

Læs alle sikkerhedsinstrukser og anvisninger. I tilfælde af manglende overholdelse af sikkerhedsinstrukserne og anvisningerne er der risiko for elektrisk stød, brand og/eller alvorlige kvæstelser.

- ▶ **Denne limpistol er ikke beregnet til at blive betjent af børn eller personer med begrænset fysisk, sensorisk eller mental tilstand eller manglende erfaring og kendskab. Denne limpistol må kun bruges af børn fra 8 år samt af personer med begrænsede fysiske, sensoriske eller mentale tilstand eller manglende erfaring og kendskab, hvis det sker under opsyn, eller de modtager anvisninger på sikker omgang med limpistolen og således forstår de farer, der er forbundet hermed.** I modsats fald er der risiko for fejlbetjening og personskader.
- ▶ **Sørg for, at børn er under opsyn.** Dermed sikres det, at børn ikke leger med limpistolen.
- ▶ **Limpistolen må ikke rengøres og vedligeholdes af børn uden opsyn.**
- ▶ **Lad aldrig personer, der ikke er fortrolige med limpistolen eller ikke har gennemlæst disse instrukser, benytte denne.**
- ▶ **Kontrollér limpistol, ledning og stik før brug. Anvend ikke limpistolen, hvis den er beskadiget. Forsøg ikke at åbne limpistolen og sørg for at den kun repareres af kvalificerede fagfolk, og at der kun benyttes originale**

**reservedele.** Beskadigede limpistoler, kabler og stik øger risikoen for elektrisk stød.

- ▶ **Den tændte limpistol skal altid være under opsyn.**
- ▶ **Limpistolen må ikke udsættes for regn eller fugtighed.** Indtrængning af vand i en limpistol øger risikoen for elektrisk stød.
- ▶ **Hvis det ikke kan undgås at bruge limpistolen i fugtige omgivelser, skal der bruges et HFI-relæ.** Brug af et HFI-relæ reducerer risikoen for at få elektrisk stød.
- ▶ **Berør ikke den varme dyse.** Fare for forbrænding.
- ▶ **Limpistolens stik skal passe til kontakten. Stikket må under ingen omstændigheder ændres.** Uændret stik, der passer til stikdåserne, nedsætter risikoen for elektrisk stød.
- ▶ **Brug ikke ledningen til formål, den ikke er beregnet til (f.eks. må man ikke bære limpistolen, hænge limpistolen op i ledningen eller rykke i ledningen for at trække stikket ud af kontakten).** Beskyt ledningen mod varme, olie, skarpe kanter eller dele, der er i bevægelse. Beskadigede eller udviklede ledninger øger risikoen for elektrisk stød.
- ▶ **Sørg for, at limpistolen kun reparerer af kvalificerede fagfolk og at der kun benyttes originale reservedele.** Dermed sikres størst mulig produktsikkerhed.
- ▶ **Stil limpistolen sikkert fra efter brug og sørg for, at den er helt afkølet, før den pakkes væk.** Den varme dyse kan føre til skader og/eller forbrændinger.

## Beskrivelse af produkt og ydelse

### Beregnet anvendelse

Limpistolen er beregnet til hurtig limning af rene, tørre og fedtfrie materialer med varm lim.

Brug kun limpistolen, hvis du er i stand til at vurdere alle funktioner 100 % og gennemføre dem uden indskrænkninger eller har modtaget tilsvarende instruktioner.

### Illustrerede komponenter

Nummereringen af de illustrerede komponenter refererer til illustrationen af limpistolen på illustrationssiden.

- 1 Dyse
- 2 Fremføringstaste
- 3 Oplader\*
- 4 Netindikator
- 5 Ledning

**Tilbehør, som er illustreret og beskrevet i brugsanvisningen, er ikke indeholdt i leveringen. Det fuldstændige tilbehør findes i vores tilbehørsprogram.**

## Tekniske data

Pistola para pegar		GKP 200 CE
Typenummer		0 601 950 7..
Nominal optagen effekt	W	
– Opvarmning		500
– Holde varm	W	30
Opvarmningstid	min	4
Limtemperatur	°C	200
Limydelse	g/min	30
Diameter limstift	mm	11
Længde limstift	mm	45 – 200
Vægt svarer til EPTA-Procedure 01:2014	kg	0,40
Beskyttelsesklasse		□/II

Angivelserne gælder for en nominal spænding [U] på 230 V. Disse angivelser kan variere ved afvigende spændinger og i landespecifikke udførelser.

## Brug

### Ibrugtagning

- ▶ **Kontrollér netspændingen!** Strømkildens spænding skal stemme overens med angivelserne på limpistolens typeskilt. Limpistoler til 230 V kan også tilsluttes 220 V.

### Tænd/sluk

Tænd kun for trykluftsværktøjet, når du skal bruge det, for at spare energi.

- Limpistolen **tændes** ved at sætte stikket i stikdåsen.

Lad limpistolen varme op i ca. 7 min, før arbejdet påbegyndes. Stil limpistolen på støttebøjlen.

- Limpistolen **slukkes** ved at trække stikket ud af stikdåsen. Hvis du ikke bruger el-værktøjet, trækkes stikket ud af stikdåsen for at spare på energien.

### Kontinuerlig drift

Limpistolen kan bruges i kontinuerlig drift med isat netstik. Netindikatoren **4** skal lyse. Stil limpistolen på udklappede trådbøjle i arbejds pauser.

### Ledningsfri drift

I forbindelse med opladeren **3** (tilbehør) er det muligt at arbejde ledningsfrit. Hvis limen bliver mere sejtflydende, skal limpistolen igen opvarmes i opladeren.

### Arbejdsvejledning

- ▶ **Træk stikket ud, før lange arbejds pauser påbegyndes.**
- ▶ **Beskyt personer og dyr mod varm lim og dysespidsen.** Lim og dysespids bliver 200 °C varm, fare for forbrænding. Hvis der alligevel er kommet varm lim på huden, holdes det pågældende sted et par minutter under koldt vand. Forsøg ikke at fjerne limen fra huden.

## 24 | Svenska

Varmeheden gør det også muligt at bruge limpistolen i slukket tilstand, når den er opvarmet. Hvis limen bliver tykkere, sættes stikket i stikdåsen igen.

**Limstedet forberedes**

Klæbestederne skal være rene, tørre og fedtfrie. Gør glatte overflade ru, før lim påføres.

- **Anvend ikke brændbare opløsningsmidler til rengøring af limstederne.** Opløsningsmiddelrester kan antændes af den varme lim eller udvikle skadelige dampe.

Omgivelsestemperaturen og de emner, der skal limes, må ikke være koldere end +5 °C og ikke varmere end +50 °C.

Opvarm hurtigt afkølede materialer (f.eks. stål), så limen sidder bedre fast (f.eks. med en varmluftventilator).

**Limning**

- Lad limpistolen varme op. Før den limstift, der passer til materialet, ind i limpistolen bagfra. Tryk på fremføringstasten **2** med et moderat tryk.
- Påfør limen punktformet, til limning af fleksible materialer (f.eks. tekstiler) i en zikzak-linje.
- Tryk de materialer, der skal klæbes sammen, sammen i ca. 30 sekunder, så snart limen er påført. Efter ca. 5 min afkølingstid kan limstedet belastes.
- Stil limpistolen fra på støttebøjlen mellem de forskellige limprocesser.

Fjern limrester med en uskarp genstand, når limen er tør. Limsteder kan efter behov løsnes igen ved at opvarme dem.

Overskydende limrester kan fjernes med en skarp kniv efter afkøling.

Limstederne kan males over.

**Dysesift**

- Dysen **1** kan kun skiftes i varm tilstand. Opvarm limpistolen i ca. 4 min.

- **Brug beskyttelseshandsker, når dysen skiftes. Tag kun fat omkring varmebeskyttelsen på den opvarmede dyse.** På den varme dysespids er der fare for forbrænding.

- Spænd den nye dyse **1** fast med hånden.

**Vedligeholdelse og service****Vedligeholdelse og rengøring**

- **Træk altid stikket ud af stikdåsen, før der arbejdes på limpistolen.**

- **Hold limpistolen ren for at arbejde godt og sikkert.**

En isat limstift kan ikke fjernes fra limpistolen bagfra.

Hvis det er nødvendigt at erstatte tilslutningsledningen, skal dette arbejde udføres af Bosch eller på et autoriseret serviceværksted for Bosch el-værktøj for at undgå farer.

**Kundeservice og brugerrådgivning**

Det 10-cifrede typenummer på limpistolens typeskilt skal altid angives ved forespørgsler og bestilling af reservedele.

Kundeservice besvarer dine spørgsmål vedr. reparation og vedligeholdelse af dit produkt samt reservedele. Eksplosions-tegninger og informationer om reservedele findes også under:

**www.bosch-pt.com**

Bosch brugerrådgivningsteamet vil gerne hjælpe dig med at besvare spørgsmål vedr. vores produkter og deres tilbehør.

El-værktøjets 10-cifrede typenummer (se typeskilt) skal altid angives ved forespørgsler og bestilling af reservedele.

**Dansk**

Bosch Service Center

Telegrafvej 3

2750 Ballerup

På [www.bosch-pt.dk](http://www.bosch-pt.dk) kan der online bestilles reservedele eller oprettes en reparations ordre.

Tlf. Service Center: 44898855

Fax: 44898755

E-Mail: [vaerktoej@dk.bosch.com](mailto:vaerktoej@dk.bosch.com)

**Bortskaffelse**

Limpistoler, tilbehør og emballage skal genbruges på en miljøvenlig måde.

Smid ikke limpistoler ud sammen med det almindelige husholdningsaffald!



Iht. det europæiske direktiv 2012/19/EU om affald af elektrisk og elektronisk udstyr skal kasseret elektrisk udstyr indsamles separat og genbruges iht. gældende miljøforskrifter.

Ret til ændringer forbeholdes.

**Svenska****Säkerhetsanvisningar**

**Läs noga igenom alla säkerhetsanvisningar och instruktioner.** Fel som uppstår till följd av att säkerhetsanvisningarna och instruktionerna inte följts kan orsaka elstöt, brand och/eller allvarliga personskador.

- **Denna limpistol är inte avsedd för barn och personer med begränsad fysisk, sensorisk eller mental förmåga eller med bristande erfarenhet och kunskap.**

**Denna limpistol får användas av barn från 8 år och personer med begränsad fysisk, sensorisk eller mental förmåga eller med bristande kunskap och erfarenhet om de övervakas av en person som ansvarar för deras säkerhet, eller som instruerar dem i säker hante-**



**ring av limpistolen och gör att de förstår riskerna.** I annat fall föreligger fara för felanvändning och skador.

- ▶ **Håll barn under uppsikt.** Barn får inte leka med limpistolen.
- ▶ **Rengöring och underhåll av limpistolen får inte utföras av barn utan uppsikt.**
- ▶ **Låt limpistolen inte användas av personer som inte är förtrogna med dess användning eller inte läst denna anvisning.**
- ▶ **Kontrollera limpistolen, nätsladden och stickproppen före varje användning. En skadad limpistol får inte längre användas. Du får själv aldrig öppna limpistolern, låt en kvalificerad fackman reparera den med originalreservdelar.** Skadade limpistolen, ledningar eller stickproppar ökar risken för elstöt.
- ▶ **Lämna inte en påkopplad limpistol utan uppsikt.**
- ▶ **Skydda limpistolen mot regn och väta.** Tränger vatten in i limpistolen ökar risken för elstöt.
- ▶ **Om limpistolen måste användas i fuktig omgivning bör en jordfelsbrytare kopplas.** Jordfelsbrytaren reducerar risken för en elstöt.
- ▶ **Berör inte det heta munstycket.** Risk för brännskada.
- ▶ **Limpistolens stickpropp måste passa till nätuttaget. Stickproppen får absolut inte förändras.** Oförändrad stickpropp och passande nätuttag reducerar risken för elstöt.
- ▶ **Missbruka inte nätsladden och använd den inte för att bära eller hänga upp limpistolen och inte heller för att dra stickproppen ur nätuttaget. Håll nätsladden på avstånd från värme, olja, skarpa kanter och rörliga maskindelar.** Skadade eller tilltrasslade nätsladdar ökar risken för elstöt.
- ▶ **Låt endast kvalificerad fackpersonal reparera limpistolen med originalreservdelar.** Detta garanterar att produktens säkerhet upprätthålls.
- ▶ **Efter användning lägg på säkert sätt upp limpistolen och låt den svalna innan den packas bort.** Det heta munstycket kan orsaka materialskada och/eller brännskada.

## Produkt- och kapacitetsbeskrivning

### Ändamålsenlig användning

Limpistolen är avsedd för snabb limning av rena, torra och fettfria material med hett smältlim.

Använd limpistolen endast om du är förtrogen med dess funktioner och utan inskränkning behärskar hanteringen eller om du fått de anvisningar för manövrering som krävs.

### Illustrerade komponenter

Numreringen av komponenterna hänvisar till illustrationen av limpistolen på grafiksida.

- 1 Munstycke
- 2 Frammatningsknapp
- 3 Laddningsstation\*
- 4 Nätvisning
- 5 Nätsladd

I bruksanvisningen avbildat och beskrivet tillbehör ingår inte i standardleveransen. I vårt tillbehörsprogram beskrivs allt tillbehör som finns.

### Tekniska data

Limpistol	GKP 200 CE	
Produktnummer	0 601 950 7..	
Upptagen märkeffekt		
– Upphettning	W	500
– Varmhållning	W	30
Upphettningstid	min	4
Limningstemperatur	°C	200
Limningskapacitet	g/min	30
Limpatronens diameter	mm	11
Limpatronens längd	mm	45 – 200
Vikt enligt EPTA-Procedure 01:2014	kg	0,40
Skyddsklass		□/II
Uppgifterna gäller för en märkspänning på [U] 230 V. Vid avvikande spänning och för utföranden i vissa länder kan uppgifterna variera.		

### Drift

#### Driftstart

- ▶ **Beakta nätspänningen!** Kontrollera att strömkällans spänning överensstämmer med uppgifterna på limpistolens typskylt. Limpistoler märkta med 230 V kan även anslutas till 220 V.

#### In- och urkoppling

För att spara energi, slå endast på limpistolen när du använder den.

- För **Inkoppling** av limpistolen stick stickproppen i vägguttaget.

Låt limpistolen värmas upp i ca. 7 min innan du börjar använda den. Placera limpistolen på stödbygeln när du inte använder den.

- För **Urkoppling** av limpistolen dra stickproppen ur vägguttaget.

Spar energi och koppla från elverktyget när du inte använder det.

#### Kontinuerlig drift

Hetlimpistolen kan användas kontinuerligt med isatt nätstickkontakt. Näddindikeringen **4** skall lysa. Placera limpistolen på den framfälda trådbygeln under arbetspauserna.

## 26 | Norsk

**Kabelfri drift**

I kombinasjon med laddningsstasjonen **3** (tillbehør) kan du arbeide trådløst. Om det utmatte limmet blir segare skall hetlimpistolen varmes opp i laddningsstasjonen igjen.

**Arbetsanvisninger**

- ▶ **Dra alltid ut stickproppen før lengre arbeidspauser.**
- ▶ **Håll personer og dyr på betryggende avstand från det heta limmet og munstyckstoppen.** Limmet og munstyckstoppen blir heta 200 °C og innebär risiko for brannskada. Om hett lim berør huden, håll partiet några minutter under en kall vattenstråle. Försök inte avlägsna limmet från huden.

Tack vare varmeakkumulatoren kan oppvarmd limpistol en viss tid användas även fränkopplad. När limmet blir trögflytande ska stickproppen åter kopplas till vägguttaget.

**Limningsförberedelser**

Ställen som limmas måste vara rena, torra og fettfria. Rugga før limning opp blanke ytor.

- ▶ **Använd inte brännbara lösningsmedel för rengöring av ställen som ska limmas.** Det heta limmet kan antända rester av lösningsmedlet og alstra farliga ångor.

Temperaturen i omgivningen og på arbeidsstyckena som ska limmas får inte underskrida +5 °C og inte överskrida +50 °C.

Värm opp material som snabbt avkyls (t. ex. stål) t. ex. med en varmluftspistol för bättre vidhäftning.

**Limning**

- Låt limpistolen varmas opp. För in en limstick, som passar till materialet, bakifrån in i limpistolen. Tryck på frammatningsknappen med ett måttligt tryck **2**.
  - Applicera limmet normalt i punkter, vid limning av flexibelt material (t. ex. tekstil) i sicksacklinje.
  - Tryck efter applicering av limmet genast ihop materialet för ca 30 sekunder. Efter ca 5 minutter avkylning kan limmat ställe belastas.
  - Ställ mellan limningarna opp limpistolen på stödbygeln. Sedan limresterna svalnat kan de tas bort med ett trubbigt föremål. Limfogarna kan vid behov åter lösas genom opphettning.
- Ta bort utstickande limrester med en vass kniv efter att de kallnat.

Limmade ställen kan lackeras.

**Byte av munstycke**

- Munstycket **1** kan bytas ut endast när det är varmt. Värm opp limpistolen ca 4 minutter.
- ▶ **Använd skyddshandskar vid munstycksbyte. Grip tag i munstycket endast vid varmeskyddet.** Munstyckets topp är hett og kan leda till brannskada.
- Dra för hand fast munstycket **1**.

**Underhåll og service****Underhåll og rengöring**

- ▶ **Dra stickproppen ur vägguttaget innan arbeten utförs på limpistolen.**
- ▶ **Håll limpistolen ren för bra og säkert arbete.**

En insatt limpatron kan inte tas bort bakåt ur limpistolen.

Om nåtsladden för bibehållande av verktøgets sikkerhet måste bytas ut, ska byte ske hos Bosch eller en auktoriserad serviceverkstad för Bosch-elverktøyg.

**Kundtjänst og användarrådgivning**

Var vänlig ange vid förfrågninger og reservdelsbeställningar produktnummer som består av 10 siffrer og som finns på limpistolens typskylt.

Kundservicen ger svar på frågor beträffande reparation og underhåll av produkter og reservdelar. Sprängskisser og information om reservdelar hittar du på:

**www.bosch-pt.com**

Bosch användarrådgivningsteamet hjälper gärna vid frågor som gäller våra produkter og tillbehör.

Ange alltid vid förfrågninger og reservdelsbeställningar det 10-siffriga produktnumret som finns på elverktøgets typskylt.

**Svenska**

Bosch Service Center  
Telegrafvej 3  
2750 Ballerup  
Danmark  
Tel.: (08) 7501820 (inom Sverige)  
Fax: (011) 187691

**Avfallshandtering**

Verktøyg, tillbehör og förpackning ska omhändertas på miljövänligt sätt för återvinning.

Släng inte limpistolen i hushållsavfall!



Enligt europeiska direktivet 2012/19/EU för kasserade elektriske og elektroniske apparater og dess modifiering till nationell rätt måste brukbara elverktøyg omhändertas separat og på miljövänligt sätt lämnas in för återvinning.

Ändringar förbehålles.

**Norsk****Sikkerhetsinformasjon**

**Les gjennom alle advarslene og anvisningene.** Feil ved overholdelsen av advarslene og nedestående anvisninger kan medføre elektriske støt, brann og/eller alvorlige skader.

- ▶ **Denne limpistolen må ikke brukes av barn, eller personer med svekket helse.**

### **kedede fysiske eller sansemessige evner eller manglende erfaring og kunnskap.**

**Denne limpistolen kan brukes av barn fra åtte år og oppover og personer med reduserte fysiske eller sansemessige evner eller manglende erfaring og kunnskap hvis bruken skjer under tilsyn av en person som er ansvarlig for sikkerheten, eller har fått opplæring i sikker bruk av limpistolen av denne personen, og forstår farene som er forbundet med bruken.** Ellers er det fare for feilbetjening og personskader.

- ▶ **Barn må være under oppsyn.** Slik kan du sørge for at barn ikke leker med limpistolen.
- ▶ **Barn må ikke rengjøre og vedlikeholde limpistolen uten tilsyn.**
- ▶ **Ikke la limpistolen brukes av personer som ikke er fortlørlig med denne eller ikke har lest disse anvisningene.**
- ▶ **Før hver bruk må du kontrollere limpistolen, ledningen og støpselet. Ikke bruk limpistolen hvis du registrerer skader. Du må ikke åpne limpistolen selv og la den alltid kun repareres av kvalifisert fagpersonale og kun med originale reservedeler.** Skadede limpistoler, ledning og støpsel øker risikoen for elektriske støt.
- ▶ **La aldri den innkoblede limpistolen være uten oppsyn.**
- ▶ **Hold limpistolen unna regn eller fuktighet.** Dersom det kommer vann i en limpistol, øker risikoen for elektriske støt.
- ▶ **Hvis det ikke kan unngås å bruke limpistolen i fuktige omgivelser, må du bruke en jordfeilbryter.** Bruk av en jordfeilbryter reduserer risikoen for elektriske støt.
- ▶ **Ta derfor ikke på den varme dysen.** Det er fare for forbrenninger.
- ▶ **Støpselet til limpistolen må passe inn i stikkkontakten. Støpselet må ikke forandres på noen som helst måte.** Bruk av støpsler som ikke er forandret på og passende stikkontakter reduserer risikoen for elektriske støt.
- ▶ **Ikke bruk ledningen til andre formål, f. eks. til å bære limpistolen, henge den opp eller trekke den ut av stikkkontakten. Hold ledningen unna varme, olje, skarpe kanter eller maskindeler som beveger seg.** Med skadede eller opphopede ledninger øker risikoen for elektriske støt.

▶ **Limpistolen skal alltid kun repareres av kvalifisert fagpersonale og kun med originale reservedeler.** Slik opprettholdes produktets sikkerhet.

▶ **Legg limpistolen sikkert ned etter bruk og la den avkjøle helt før du pakker den bort.** Den varme dysen kan forårsake skader og/eller forbrenninger.

## **Produkt- og ytelsesbeskrivelse**

### **Formålmessig bruk**

Limpistolen er beregnet til hurtig liming av rene, tørre og fettfrie materialer med varmt smeltelim.

Bruk limpistolen kun hvis du kan beregne alle funksjonene og kan utføre disse uten innskrenkninger eller har fått tilsvarende instruksjoner.

### **Illustrerte komponenter**

Nummereringen av de illustrerte komponentene gjelder for bildet av limpistolen på illustrasjonssiden.

- 1 Dyse
- 2 Fremføringstast
- 3 Ladestasjon\*
- 4 Nettindikator
- 5 Strømledning

Illustrert eller beskrevet tilbehør inngår ikke i standard-leveransen. Det komplette tilbehøret finner du i vårt tilbehørsprogram.

### **Tekniske data**

Limpistol	GKP 200 CE	
Produktnummer	0 601 950 7..	
Opptatt effekt		
– Oppvarming	W	500
– Varmholding	W	30
Oppvarmingstid	min	4
Klebetemperatur	°C	200
Klebeytelse	g/min	30
Diameter smeltelim	mm	11
Lengde smeltelim	mm	45 – 200
Vekt tilsvarende EPTA-Procedure 01:2014	kg	0,40
Beskyttelsesklasse	□/II	
Informasjonene gjelder for nominell spenning [U] på 230 V. Ved avvikende spenning og på visse nasjonale modeller kan disse informasjonene variere noe.		

## **Bruk**

### **Igangsetting**

- ▶ **Ta hensyn til strømspenningen!** Spenningen til strømkilden må stemme overens med angivelsene på limpistolens typeskilt. Limpistoler som er merket med 230 V kan også brukes med 220 V.

## 28 | Norsk

**Inn-/utkobling**

For å spare strøm slår du bare på limpistolen når du bruker den.

- Til **innkopling** av limpistolen setter du støpselet inn i stikkontakten.

Varm opp limpistolen i ca. 7 min før du starter arbeidet. Sett limpistolen på støttebraketten.

- Til **utkopling** av limpistolen trekker du støpselet ut av stikkontakten.

Når du ikke bruker elektroverktøyet må du trekke ut støpselet for å spare energi.

**Kontinuerlig bruk**

Når støpselet er satt i strømuttaket, kan limpistolen brukes kontinuerlig. Nettindikatoren **4** må lyse. Sett limpistolen på metallbraketten, som er felt frem, når du tar pauser i arbeidet.

**Bruk uten ledning**

Med ladestasjonen **3** (tilbehør) er det mulig å arbeide uten ledning. Hvis limet blir mer tungtflytende, varmer du opp limpistolen i ladestasjonen igjen.

**Arbeidshenvisninger**

- ▶ **Trekk støpselet ut før lengre arbeidspauser.**
- ▶ **Beskytt personer og dyr mot det varme limet og dysespissen.** Lim og dysespiss blir 200 °C varme, det er fare for forbrenning. Hvis varmt lim kommer på huden, hold hudstedet straks i noen minutter under en kald vannstråle. Ikke prøv å fjerne limet fra huden.

Med varmelageret kan limpistolen brukes i utkoplet tilstand etter oppvarmingen. Når limet som kommer ut blir mer tyktflytende, setter du støpselet igjen inn i stikkontakten.

**Klargjøring før liming**

Limstedene må være rene, tørre og fettfrie. Ru opp glatte overflater før limingen.

- ▶ **Ikke bruk brennbare løsningsmidler til rengjøring av limstedene.** Løsningsmiddelrester kan antennes av det varme limet eller utvikle skadelige damper.

Omgivelsestemperaturen og arbeidsstykker som skal limes må ikke være kaldere enn + 5 °C og ikke varmere enn + 50 °C.

Varm opp materialer som avkjøles hurtig (f. eks. stål) til bedre limheft, f. eks. med en varmluftvifte.

**Liming**

- Varm opp limpistolen. Sett en limstift som passer til materialet inn i limpistolen bakfra. Trykk med moderat trykk på mateknappen **2**.
- Påfør limet punktformet, ved liming av fleksible materialer (f. eks. tekstiler) i sikksakk.
- Trykk materialet som skal limes straks etter påføringen av limet sammen i ca. 30 s. Etter ca. 5 min avkjølingstid er limstedet belastbart.
- Sett limpistolen fra deg på støttebøylen mellom limomgangene.

Fjern limrestene etter avkjølingen med en stump gjenstand. Klebestedene kan etter behov løsnes igjen ved oppvarming. Limrester kan fjernes med en skarp kniv etter at limet er avkjølt.

Limstedene kan lakkeres.

**Dyseskifte**

- Dysen **1** kan kun skiftes i varm tilstand. Varm da limpistolen opp i ca. 4 min.

▶ **Bruk vernehansker ved dyseskifte. Ta kun tak i den oppvarmede dysen på varmebeskyttelsen.** På den varme dysespissen er det fare for forbrenning.

- Trekk den nye dysen **1** håndfast fast.

**Service og vedlikehold****Vedlikehold og rengjøring**

- ▶ **Før alle arbeider på limpistolen utføres må støpselet trekkes ut av stikkontakten.**
- ▶ **Hold limpistolen ren, for å kunne arbeide bra og sikkert.**

Smeltelim som er satt inn kan ikke fjernes bakover fra limpistolen.

Hvis det er nødvendig å skifte ut tilkopplingsledningen, må dette gjøres av Bosch eller Bosch-serviceverksteder, slik at det ikke oppstår fare for sikkerheten.

**Kundeservice og rådgivning ved bruk**

Ved alle forespørsler og reservedelsbestillinger må du oppgi det 10-sifrede produktnummeret som er angitt på limpistolens typeskilt.

Kundeservicen svarer på dine spørsmål om reparasjon og vedlikehold av produktet samt om reservedeler. Sprengskisser og informasjon om reservedeler finner du også på:

**www.bosch-pt.com**

Bosch rådgivningsteamet hjelper deg gjerne ved spørsmål angående våre produkter og deres tilbehør.

Ved alle forespørsler og reservedelsbestillinger må du oppgi det 10-sifrede produktnummeret som er angitt på elektroverktøyet typeskilt.

**Norsk**

Robert Bosch AS  
Postboks 350  
1402 Ski  
Tel.: 64 87 89 50  
Faks: 64 87 89 55

**Deponering**

Limpistoler, tilbehør og emballasje må leveres inn til miljøvennlig gjenvinning.

Ikke kast limpistoler i vanlig søppel!



Jf. det europeiske direktivet 2012/19/EU vedr. gamle elektriske og elektroniske apparater og tilpassingen til nasjonale lover må gammelt elektroverktøy som ikke lenger kan brukes samles inn og leveres inn til en miljøvennlig resirkulering.

**Rett til endringer forbeholdes.**

## Suomi

### Turvallisuusohjeita



Lue kaikki turvallisuus- ja muut ohjeet. Turvallisuusohjeiden noudattamisen laiminlyönti saattaa johtaa sähköiskuun, tulipaloon ja/tai vakavaan loukkaantumiseen.

- **Tätä liimapistoolia ei ole tarkoitettu lasten eikä henkilöiden käyttöön, jotka ovat fyysisiltä, aistillisilta tai henkisiltä kyvyiltään rajoitteellisia tai joilla ei ole tarvittavaa kokemusta ja tietämystä laitteen käytöstä.**

**Lapset ja henkilöt, jotka rajoitteellisten fyysisten, aistillisten tai henkisten kykyjensä, kokemattomuutensa tai tietämättömyytensä takia eivät turvallisesti voi käyttää liimapistoolia, eivät saa käyttää sitä ilman vastuullisen henkilön valvontaa tai neuvontaa.** Muutoin syntyy virheellisen käytön ja onnettomuksien vaara.

- **Pidä lapsia silmällä.** Täten varmistat, että lapset eivät leiki liimapistoolin kanssa.
- **Lapset saavat tehdä liimapistoolin puhdistuksen ja huollon vain vastuullisen henkilön valvonnassa.**
- **Älä anna sellaisten henkilöiden käyttää liimapistoolia, jotka eivät tunne sitä tai jotka eivät ole lukeneet tätä käyttöohjetta.**
- **Tarkista liimapistooli, johto ja pistoke, ennen jokaista käyttöä.** Älä käytä liimapistoolia, jos huomaat siinä olevan vaurioita. Älä avaa liimapistoolia itse, ja anna ainoastaan ammattitaitoisten henkilöiden korjata sitä, alkuperäisiä varaosia käyttäen. Vahingoittuneet liimapistoolit, johdot tai pistokkeet kasvattavat sähköiskun vaaraa.
- **Älä jätä käynnissä olevaa liimapistoolia ilman valvontaa.**
- **Pidä liimapistooli poissa sateesta ja kosteudesta.** Vedon tunkeutuminen liimapistoolin sisään kasvattaa sähköiskun riskiä.

- **Jos liimapistoolin käyttö kosteassa ympäristössä ei ole vältettävissä, tulee käyttää vikavirtasuojakytkintä.** Vikavirtasuojakytkimen käyttö vähentää sähköiskun vaaraa.
- **Älä kosketa kuumaa suutinta.** Voit polttaa itseäsi.
- **Liimapistoolin pistotulpan tulee sopia pistorasiaan. Pistotulppaa ei saa muuttaa millään tavalla.** Alkuperäisessä kunnossa olevat pistotulpat ja sopivat pistorasiat vähentävät sähköiskun vaaraa.
- **Älä käytä verkkojohtoa väärin. Älä käytä sitä liimapistoolin kantamiseen, vetämiseen tai pistotulpan irrottamiseen pistorasiasta. Pidä johto loitolla kuumuudesta, öljystä, terävistä reunoista ja liikkuvista osista.** Vahingoittuneet tai sotkeutuneet johdot kasvattavat sähköiskun vaaraa.
- **Anna ainoastaan koulutettujen ammattihenkilöiden korjata liimapistooliasi, ja salli korjauksiin käytettävän vain alkuperäisiä varaosia.** Täten varmistat, että tuote säilyy turvallisena.
- **Aseta liimapistooli turvallisesti pois käytön jälkeen ja anna sen jäähtyä kokonaan, ennen kuin pakkaat sen.** Kuuma suutin voi aiheuttaa vahinkoja ja/tai palovammoja.

### Tuotekuvaus

#### Määräyksenmukainen käyttö

Liimapistooli on tarkoitettu puhtaiden, kuivien ja rasvattomien materiaalien liimaamiseen kuumaa sulateliimaa käyttäen. Käytä liimapistoolia ainoastaan, jos täysin pystyt arvioimaan ja hallitsemaan rajoituksetta kaikkia toimintoja tai olet saanut vastaavia ohjeita.

#### Kuvassa olevat osat

Kuvassa olevien osien numerointi viittaa grafiikkasivussa olevaan liimapistoolin kuvaan.

- 1 Suutin
- 2 Syöttöpainike
- 3 Latausasema\*
- 4 Verkkovirtanäyttö
- 5 Verkkojohto

Kuvassa tai selostuksessa esiintyvä lisätarvike ei kuulu vakioimitukseen. Löydät täydellisen tarvikeluettelon tarvikeohjelmatamme.

#### Tekniset tiedot

Liimapistooli	GKP 200 CE	
Tuotenumero		0 601 950 7..
Nimellinen ottoteho		
- Kuumennus	W	500
- Kuumana pito	W	30
Lämpenemisaika	min	4
Liimauslämpötila	°C	200
Liimausteho	g/min	30
Sulateliiman halkaisija	mm	11
Tiedot koskevat 230 V nimellisjännitettä [U]. Poikkeavilla jännitteillä ja maakohtaisissa malleissa nämä tiedot voivat vaihdella.		

## 30 | Suomi

Liimapistooli	GKP 200 CE	
Sulателиiman pituus	mm	45 – 200
Paino vastaa EPTA-Procedure 01:2014	kg	0,40
Suojausluokka		□/II

Tiedot koskevat 230 V nimellijännitettä [U]. Poikkeavilla jännitteillä ja maakohtaisissa malleissa nämä tiedot voivat vaihdella.

## Käyttö

### Käyttöönotto

- **Ota huomioon verkkojännite!** Virtalähteen jännitteen tulee vastata liimapistoolin tyyppikilvessä olevia tietoja. 230 V merkittävät liimapistooleja voidaan käyttää myös 220 V verkoissa.

### Käynnistys ja pysäytys

Energian säästämiseksi kytke liimapistooli vain käytön yhteydessä päälle.

- **Käynnistä** liimapistooli liittämällä pistotulppa pistorasiaan.

Anna liimapistoolin kuumentua ennen työn aloittamista noin 7 minuuttia. Aseta liimapistooli tukisangan varaan.

- **Pysäytä** liimapistooli irrottamalla pistotulppa pistorasiasta.

Irrota energiansäästön takia pistotulppa pistorasiasta kun et käytä sähkötyökalua.

### Jatkuva käyttö

Liimapistoolia voidaan käyttää jatkuvasti, kun pistotulppa on yhdistetty pistorasiaan. Verkkovirtanäytön **4** täytyy syttyä. Aseta liimapistooli taukojen ajaksi eteen käännetyn tukisangan varaan.

### Johdoton käyttö

Latausasema **3** (tarvike) mahdollistaa johdottoman käytön. Jos liima on liian jähmeää, kuumenna liimapistoolia uudelleen latausasemassa.

### Työskentelyohjeita

- **Vedä pois pistotulppa pistorasiasta pitkien työtaukojen ajaksi.**
- **Suojaa henkilöitä ja eläimiä kuumalta liimalta ja suuttimen kärjeltä.** Liiman ja suuttimen kärjen lämpötila on 200 °C, on olemassa polttamisvaara. Jos kuuma liima koskettaa ihoa, tulee kosketuskohtaa heti pitää muutaman minuutin kylmässä vesisuihkussa. Älä koeta poistaa liimaa ihosta.

Lämmönvaraajan ansiosta voidaan laitetta, sen kuumennettua, käyttää myös ilman verkkoliitäntää. Kun ulospursuva liima tulee sitkeäjuoksuiseksi, liität liimapistoolin taas pistorasiaan.

### Liimauksen esivalmistelu

Liimattavien pintojen tulee olla puhtaita, kuivia ja rasvattomia. Karhenna sileät pinnat ennen liimausta.

- **Älä käytä palavia liuottimia liimauskohtien puhdistukseen!** Liuotinjännökset voivat syttyä kuumasta liimasta ja tuottaa vahingollisia höyryjä.

Ympäristölämpötilan ja liimattavien työkalupaleiden lämpötilan tulee olla yli +5 °C ja alle +50 °C.

Liiman tarttuvuutta nopeasti jäähtyviin materiaaleihin (esim. teräs) voidaan parantaa lämmittämällä niitä edeltä käsin kuumailemapuhaltimella.

### Liimaaminen

- Anna liimapistoolin kuumentua. Työnnä materiaalille sopiva liimapuikko takakautta liimapistooliin. Paina kevyesti syöttöpainiketta **2**.
- Annostele liimaa pistemäisesti, joustavia materiaaleja liimattaessa (esim. kankaita) tulee liima levittää sik-sak-viivana.
- Purista liimattavat materiaalit yhteen heti liiman annostuksen jälkeen ja pidä puristus n. 30 s. Liimattua kohtaa voidaan rasittaa n. 5 min jäähtytysajan kuluttua.
- Aseta liimapistooli tukisangan varaan liimausvaiheiden välissä.

Poista liimajännökset terävällä esineellä niiden jäähtyttyä. Liimauksia voidaan tarvittaessa irrottaa uudelleen kuumentamalla niitä.

Liika liima voidaan poistaa jäähmettymisen jälkeen terävällä veitsellä.

Liimauskohtia voidaan maalata.

### Suuttimen vaihto

- Suutinta **1** voidaan vaihtaa vain lämpimänä. Anna liimapistoolin kuumeta tätä varten n. 4 min.

- **Käytä suojakäsineitä suuttimen vaihtoa varten. Tartu kuumaan suuttimeen ainoastaan lämpösuojasta.** Suuttimen kuuma kärki muodostaa polttamisvaaran.

- Kiristä uusi suutin **1** sormivoimalla.

## Hoito ja huolto

### Huolto ja puhdistus

- **Irrota pistotulppa pistorasiasta ennen kaikkia liimapistooliin kohdistuvia töitä.**
- **Pidä aina liimapistooli puhtaana, jotta voit työskennellä hyvin ja turvallisesti.**

Asennettua sulателиimaa ei voi poistaa liimapistoolista taaksepäin.

Jos liitäntäjohdon vaihto on välttämätön, tulee tämän suorittaa Bosch tai Bosch-sähkötyökalujen sopimushuolto turvallisuuden vaarantamisen välttämiseksi.

### Asiakaspalvelu ja käyttöneuvonta

Ilmoita ehdottomasti kaikissa kyselyissä ja varaosatilauksissa 10-numeroinen tuotenumero, joka löytyy liimapistoolin tyyppikilvestä.

Asiakaspalvelu vastaa tuotteesi korjausta ja huoltoa sekä varaosia koskeviin kysymyksiin. Räjähdyspiirustuksia ja tietoja varaosista löydät myös osoitteesta:

[www.bosch-pt.com](http://www.bosch-pt.com)

Boschin asiakaspalvelu auttaa mielellään sinua tuotteitamme ja niiden lisätarvikkeita koskevissa kysymyksissä. Ilmoita kaikissa kyselyissä ja varaosatilauksissa 10-numeroinen tuotenumero, joka löytyy laitteen mallikilvestä.

#### Suomi

Robert Bosch Oy  
Bosch-keskushuolto  
Pakkalantie 21 A  
01510 Vantaa  
Voitte tilata varaosat suoraan osoitteesta www.bosch-pt.fi.  
Puh.: 0800 98044  
Faksi: 010 296 1838  
www.bosch.fi

#### Hävitys

Toimita liimapistooli, lisätarvikkeet ja pakkausmateriaali ympäristöystävälliseen jätteiden kierrätykseen.

Älä heitä liimapistooleja talousjätteisiin!



Eurooppalaisen vanhoja sähkö- ja elektroniikkalaitteita koskevan direktiivin 2012/19/EU ja sen kansallisten lakien muunnosten mukaan tulee käyttökelvottomat sähkötyökalut kerätä erikseen ja toimittaa ympäristöystävälliseen uusiokäyttöön.

Oikeus teknisiin muutoksiin pidätetään.

## Ελληνικά

### Υποδείξεις ασφαλείας



**Διαβάστε όλες τις υποδείξεις ασφαλείας και τις οδηγίες.** Αμέλειες κατά την τήρηση των υποδείξεων ασφαλείας και των οδηγιών μπορεί να προκαλέσουν ηλεκτροπληξία, πυρκαγιά ή/και σοβαρούς τραυματισμούς.

► **Αυτό το πιστόλι θερμοκόλλησης δεν προβλέπεται για χρήση από παιδιά και άτομα με περιορισμένες φυσικές, αισθητήριες ή διανοητικές ικανότητες ή με έλλειψη εμπειρίας και ανεπαρκείς γνώσεις.**

**Αυτό το πιστόλι θερμοκόλλησης μπορεί να χρησιμοποιηθεί από παιδιά από 8 ετών και πάνω καθώς και από άτομα με περιορισμένες φυσικές, αισθητήριες ή διανοητικές ικανότητες ή με έλλειψη εμπειρίας και ανεπαρκείς γνώσεις, όταν επιβλέπονται από ένα υπεύθυνο για την**

**ασφάλειά τους άτομο ή έχουν από αυτό καθοδηγηθεί σχετικά με την ασφαλή εργασία με το πιστόλι θερμοκόλλησης και τους συνυφασμένους με αυτή κινδύνους.** Διαφορετικά υπάρχει ο κίνδυνος λαθεμένου χειρισμού και τραυματισμού.

► **Να επιτηρείτε τα παιδιά.** Έτσι εξασφαλίζεται ότι τα παιδιά δεν θα παίξουν με το θερμοσυγκολλητικό πιστόλι.

► **Ο καθαρισμός και η συντήρηση του πιστολιού θερμοκόλλησης από παιδιά δεν επιτρέπεται να γίνεται χωρίς επίβλεψη.**

► **Μην επιτρέψετε τη χρήση του συγκολλητικού πιστολιού σε άτομα που δεν είναι εξοικειωμένα μ' αυτό ή δεν έχουν διαβάσει αυτές τις οδηγίες.**

► **Να ελέγχετε το ηλεκτρικό καλώδιο και το φως πριν χρησιμοποιήσετε το θερμοσυγκολλητικό πιστόλι. Μην χρησιμοποιήσετε το θερμοσυγκολλητικό πιστόλι όταν διαπιστώσετε ότι παρουσιάζει κάποια βλάβη. Να μην ανοίγετε ο ίδιος/η ίδια το θερμοσυγκολλητικό πιστόλι και να το δίνετε πάντοτε για επισκευή από εξειδικευμένο προσωπικό και με γνήσια ανταλλακτικά.** Χαλασμένα θερμοσυγκολλητικά πιστόλια, ηλεκτρικά καλώδια και φως αυξάνουν τον κίνδυνο ηλεκτροπληξίας.

► **Να μην αφήνετε το θερμοσυγκολλητικό πιστόλι ανεπιτήρητο όταν αυτό είναι ενεργοποιημένο.**

► **Να μην εκθέτετε το θερμοσυγκολλητικό πιστόλι σε βροχή ή σε υγρασία.** Η διείσδυση νερού στο θερμοσυγκολλητικό πιστόλι αυξάνει τον κίνδυνο ηλεκτροπληξίας.

► **Όταν η χρήση του θερμοσυγκολλητικού πιστολιού σε υγρό περιβάλλον είναι αναπόφευκτη, τότε να χρησιμοποιήσετε έναν προστατευτικό διακόπτη διαρροής (διακόπτη FI).** Η χρήση ενός προστατευτικού διακόπτη διαρροής ελαττώνει των κίνδυνο ηλεκτροπληξίας.

► **Μην αγγίζετε το καυτό ακροφύσιο.** Κίνδυνος εγκαυμάτων.

► **Το φως του θερμοσυγκολλητικού πιστολιού πρέπει να ταιριάζει στην πρίζα. Δεν επιτρέπεται με κανέναν τρόπο η μετατροπή του φως.** Αμεταποίητα φως και κατάλληλες πρίζες περιορίζουν τον κίνδυνο ηλεκτροπληξίας.

► **Μην χρησιμοποιείτε το καλώδιο για να μεταφέρετε ή για να κρεμάτε το θερμοσυγκολλητικό πιστόλι και να μην το τραβάτε για να βγάλετε το φως από την πρίζα. Να προστατεύετε το καλώδιο από υπερβολική θερμοκρασία, λάδια, κοφτερές ακμές καθώς και από κινούμενα εξαρτήματα.** Χαλασμένα ή μπερδεμένα καλώδια αυξάνουν τον κίνδυνο ηλεκτροπληξίας.

## 32 | Ελληνικά

► **Να δίνετε το θερμοσυγκολλητικό πιστόλι για επισκευή από κατάλληλα ειδικευμένο προσωπικό και πάντοτε με γνήσια ανταλλακτικά.** Έτσι εξασφαλίζεται η διατήρηση της ασφάλειας του προϊόντος.

► **Μόλις τελειώνετε την εργασία με το συγκολλητικό πιστόλι να το αποθέτετε ασφαλώς και να το αφήνετε να κρύνει πριν το διαφυλάξετε.** Τα καυτό ακροφύσιο μπορεί να προκαλέσει ζημιές και/ή εγκαύματα.

## Περιγραφή του προϊόντος και της ισχύος του

### Χρήση σύμφωνα με τον προορισμό

Το θερμοσυγκολλητικό πιστόλι προορίζεται για την ταχεία συγκόλληση με καυτή, τηκόμενη κόλλα καθαρών, χωρίς λάδια και λίπη υλικών.

Να χρησιμοποιείτε το θερμοσυγκολλητικό πιστόλι μόνο όταν έχετε σε θέση να εκτιμήσετε σωστά και να εφαρμόσετε όλες τις λειτουργίες του χωρίς περιορισμούς ή όταν έχετε λάβει κατάλληλες σχετικές οδηγίες.

### Απεικονιζόμενα στοιχεία

Η απαρίθμηση των απεικονιζόμενων στοιχείων αναφέρεται στην απεικόνιση του θερμοσυγκολλητικού πιστολιού στη σελίδα γραφικών.

- 1 Ακροφύσιο
- 2 Πλήκτρο προώθησης
- 3 Σταθμός φόρτισης\*
- 4 Ένδειξη σύνδεσης στο δίκτυο
- 5 Ηλεκτρικό καλώδιο

**Εξαρτήματα που απεικονίζονται ή περιγράφονται δεν περιέχονται στη στάνταρ συσκευασία. Για τον πλήρη κατάλογο εξαρτημάτων κοιτά το πρόγραμμα εξαρτημάτων.**

### Τεχνικά χαρακτηριστικά

Θερμοσυγκολλητικό πιστόλι	GKP 200 CE	
Αριθμός ευρετηρίου	0 601 950 7..	
Ονομαστική ισχύς		
– Προθέρμανση	W	500
– Συντήρηση θερμότητας	W	30
Χρόνος προθέρμανσης	min	4
Θερμοκρασία συγκόλλησης	°C	200
Ικανότητα συγκόλλησης	g/min	30
Διάμετρος θερμοσυγκολλητικού φυσιγγίου	mm	11
Μήκος θερμοσυγκολλητικού φυσιγγίου	mm	45 – 200
Βάρος σύμφωνα με EPTA-Procedure 01:2014	kg	0,40
Κατηγορία μόνωσης		□/II

Τα στοιχεία ισχύουν για ονομαστικές τάσεις [U] 230 V. Υπό διαφορετικές τάσεις και σε εκδόσεις ειδικές για τις διάφορες χώρες τα στοιχεία αυτά μπορεί να διαφέρουν.

## Λειτουργία

### Εκκίνηση

► **Να δίνετε προσοχή στην τάση δικτύου!** Η τάση της πηγής ρεύματος πρέπει να ταυτίζεται πλήρως με την τάση που αναφέρεται στην πινακίδα κατασκευαστή του θερμοσυγκολλητικού πιστολιού. Θερμοσυγκολλητικά πιστόλια με τάση λειτουργίας 230 V λειτουργούν επίσης και με τάση 220 V.

### Θέση σε λειτουργία κι εκτός λειτουργίας

Για την εξοικονόμηση ενέργειας, ενεργοποιήστε το πιστόλι θερμοκόλλησης μόνο, όταν το χρησιμοποιείτε.

– Για να **θέσετε σε λειτουργία** το θερμοσυγκολλητικό πιστόλι βάλτε το φως στην πρίζα.

Αφήστε το πιστόλι θερμοκόλλησης πριν την έναρξη της εργασίας να θερμανθεί περίπου 7 λεπτά. Εναποθέστε το πιστόλι θερμοκόλλησης πάνω στο βραχίονα στήριξης.

– Για να **θέσετε εκτός λειτουργίας** το θερμοσυγκολλητικό πιστόλι βγάλτε το φως στην πρίζα.

Όταν δεν χρησιμοποιείτε το ηλεκτρικό εργαλείο να βγάξετε το φως από την πρίζα για να εξοικονομήτε ενέργεια.

### Συνεχής λειτουργία

Το πιστόλι θερμοκόλλησης μπορεί να λειτουργήσει με τοποθετημένο φως σε συνεχή λειτουργία. Η ένδειξη σύνδεσης στο δίκτυο **4** πρέπει να ανάβει. Εναποθέτετε το πιστόλι θερμοκόλλησης στα διαλείμματα της εργασίας πάνω στον ανοιχτό συρμάτινο βραχίονα.

### Λειτουργία χωρίς καλώδιο

Σε συνδυασμό με το σταθμό φόρτισης **3** (εξάρτημα) είναι δυνατή μια εργασία χωρίς καλώδιο. Όταν η έξοδος της κόλλας γίνει πιο παχύρρευστη, θερμάνετε το πιστόλι θερμοκόλλησης στο σταθμό φόρτισης εκ νέου.

### Υποδείξεις εργασίας

► **Να βγάξετε το φως από την πρίζα όταν πρόκειται να διακόψετε την εργασία σας για πολλή ώρα.**

► **Να προστατεύετε πρόσωπα και ζώα από την καυτή κόλλα και τη μύτη του ακροφύσιου.** Η κόλλα και η μύτη του ακροφύσιου αποκτούν θερμοκρασία 200 °C. Κίνδυνος εγκαυμάτων. Όταν η κόλλα αγγίζει το δέρμα σας ραντίστε το αμέσως μερικά λεπτά με δέσμη κρύου νερού. Μην προσπαθήσετε να αφαιρέσετε την κόλλα από το δέρμα σας.

Χάρη στην αποθήκευση της θερμότητας το θερμοσυγκολλητικό πιστόλι μπορεί να χρησιμοποιηθεί ακόμη και μετά τη διακοπή της λειτουργίας του. Βάλτε πάλι το φως στην πρίζα όταν η εξερχόμενη θερμοσυγκολλητική κόλλα αρχίζει να πήζει.

### Προετοιμασία της συγκόλλησης

Οι υπό συγκόλληση θέσεις πρέπει να είναι καθαρές, στεγνές και χωρίς λάδια ή λίπη. Λείες επιφάνειες πρέπει πριν τη συγκόλλησή τους να ξύνονται για να αυξηθεί η πρόσφυση.

► **Να μην χρησιμοποιείτε διαλύτες για να καθαρίσετε τις υπό συγκόλληση θέσεις.** Τυχόν υπολείμματα των διαλυτών μπορεί να αναφλεχθούν από την καυτή κόλλα ή να δημιουργήσουν ανθυγιεινές αναθυμιάσεις.



Η θερμοκρασία του περιβάλλοντος και η θερμοκρασία των υπό κατεργασία τεμαχίων δεν πρέπει να είναι μικρότερη από +5 °C και η ανώτερη όχι υψηλότερη από +50 °C.

Υλικά που κρύνονται γρήγορα, (π.χ. χάλυβας) θα πρέπει να θερμαίνονται, π.χ. με έναν ανεμιστήρα θερμού αέρα. Έτσι επιτυγχάνεται η καλύτερη πρόσφυση της κόλλας.

#### Συγκόλληση

- Αφήστε το πιστόλι συγκόλλησης να θερμανθεί. Εισάγετε το κατάλληλο για το υλικό φυσιγγίο θερμοκόλλας από πίσω στο πιστόλι συγκόλλησης. Πατήστε με μέτρια πίεση πάνω στο πλήκτρο προώθησης **2**.
- Να αλείφετε την κόλλα σταγόνα σταγόνα και να κάνετε γραμμές ζγκ-ζγκ όταν τα υπό συγκόλληση υλικά είναι μαλακά (π.χ. υφάσματα).
- Μόλις τελειώσετε το άλειμμα της κόλλας συμπιέστε τα υπό συγκόλληση υλικά για 30 s περίπου. Η θέση συγκόλλησης είναι έτοιμη μετά από 5 min περίπου.
- Ανάμεσα στις συγκολλήσεις να αποθέτετε το θερμοσυγκολλητικό πιστόλι επάνω στο έλασμα απόθεσης.

Να αφαιρείτε τα υπολείμματα της κρύας κόλλας με ένα μη κοφτερό αντικείμενο. Αν χρειαστεί, ζεστάνετε τις συγκολλημένες θέσεις για να τις λύσετε.

Τα υπολείμματα της κόλλας που προεξέχουν, αφού πρώτα κρύνουν, μπορεί να απομακρυνθούν με ένα κοφτερό μαχαίρι.

Οι θέσεις συγκόλλησης μπορούν να βαφούν.

#### Αλλαγή ακροφυσίου

- Το ακροφύσιο **1** μπορεί να αλλαχτεί μόνο όταν βρίσκεται σε θερμή κατάσταση. Γι' αυτό πρέπει να αφήσετε το θερμοσυγκολλητικό πιστόλι να θερμανθεί για 4 min περίπου.
- ▶ **Όταν αλλάζετε το ακροφύσιο να φοράτε προστατευτικά γάντια. Να πιάνετε το ακροφύσιο μόνο από το προστατευτικό θερμότητας.** Κίνδυνος εγκαυμάτων από την καυτή αιχμή του ακροφυσίου.
- Σφίξτε με το χέρι το νέο ακροφύσιο **1**.

## Συντήρηση και Service

#### Συντήρηση και καθαρισμός

- ▶ **Να βγάξετε το φως από την πρίζα πριν διεξάγετε κάποια εργασία στο θερμοσυγκολλητικό πιστόλι.**
- ▶ **Να διατηρείτε το θερμοσυγκολλητικό πιστόλι καθαρό για να μπορείτε να εργάζεστε καλά και ασφαλώς.**

Ένα τοποθετημένο θερμοσυγκολλητικό φυσιγγίο δεν μπορεί να αφαιρεθεί από το πίσω μέρος του θερμοσυγκολλητικού πιστολιού.

Μια τυχόν αναγκαία αντικατάσταση του ηλεκτρικού καλωδίου πρέπει να διεξαχθεί από την Bosch ή από ένα εξουσιοδοτημένο κατάστημα Service της Bosch, για να αποφευχθεί έτσι κάθε διακινδύνευση της ασφάλειας.

#### Service και παροχή συμβουλών χρήσης

Όταν ζητάτε διασαφητικές πληροφορίες καθώς και όταν παραγγέλνετε ανταλλακτικά πρέπει να αναφέρετε οπωσδήποτε το 10ψήφιο αριθμό ευρετηρίου του θερμοσυγκολλητικού πιστολιού.

Το Service απαντά στις ερωτήσεις σας σχετικά με την επισκευή και τη συντήρηση του προϊόντος σας καθώς για τα κατάλληλα ανταλλακτικά:

**www.bosch-pt.com**

Η ομάδα παροχής συμβουλών της Bosch απαντά ευχαρίστως στις ερωτήσεις σας σχετικά με τα προϊόντα μας και τα ανταλλακτικά τους.

Όταν ζητάτε διασαφητικές πληροφορίες καθώς και όταν παραγγέλνετε ανταλλακτικά πρέπει να αναφέρετε οπωσδήποτε το 10ψήφιο αριθμό ευρετηρίου που αναγράφεται στην πινακίδα κατασκευαστή.

#### Ελλάδα

Robert Bosch A.E.  
Ερχείας 37  
19400 Κορωπί – Αθήνα  
Τηλ.: 210 5701258  
Φαξ: 210 5701283  
www.bosch.com  
www.bosch-pt.gr

ABZ Service A.E.

Τηλ.: 210 5701380  
Φαξ: 210 5701607

#### Απόσυρση

Το θερμοσυγκολλητικό πιστόλι, τα εξαρτήματα και οι συσκευασίες πρέπει να ανακυκλώνονται με τρόπο φιλικό προς το περιβάλλον.

Όταν δεν χρησιμοποιείτε το ηλεκτρικό εργαλείο να βγάζετε το φως από την πρίζα για να εξοικονομείτε ενέργεια!



Σύμφωνα με την Κοινοτική Οδηγία 2012/19/ΕΕ σχετικά με τις παλαιές ηλεκτρικές και ηλεκτρονικές συσκευές και τη μεταφορά της οδηγίας αυτής σε εθνικό δίκαιο δεν είναι πλέον υποχρεωτικό τα άχρηστα ηλεκτρικά εργαλεία να συλλέγονται ξεχωριστά για να ανακυκλωθούν με τρόπο φιλικό προς το περιβάλλον.

Τηρούμε το δικαίωμα αλλαγών.

## Türkçe

### Güvenlik Talimatı



**Bütün uyarıları ve talimat hükümlerini okuyun.** Açıklanan uyarılara ve talimat hükümlerine uyulmadığı takdirde elektrik çarpmalarına, yangınlara ve/veya ağır yaralanmalara neden olunabilir.

- ▶ **Bu tutkal tabancası çocukların ve fiziksel, duyuşsal veya zihinsel yetenekleri sınırlı veya yeterli deneyim ve bilgisi olmayan kişilerin kullanılması için öngörülmemiştir.**

## 34 | Türkçe

**Bu tutkal tabancası 8 yaşından itibaren çocuklar ve fiziksel, duyuşal veya zihinsel yetenekleri sınırlı ve yeterli deneyim ve bilgiye sahip olmayan kişiler tarafından ancak denetim altında veya tutkal tabancasının güvenli kullanımı hakkında aydınlatıldıkları ve bu kullanıma bağılı tehlikeleri kavradıkları takdirde kullanılabilir.** Aksi takdirde hatalı kullanım ve yaralanma tehlikesi vardır.

- ▶ **Çocuklara göz kulak olun.** Bu yolla çocukların sıcak yapıştırma ile oynamasını önleyebilirsiniz.
- ▶ **Tutkal tabancalarının temizliği ve bakımı denetim altında olmadıkları takdirde çocuklar tarafından yapılamaz.**
- ▶ **Kullanımını bilmeyen veya bu konuda gerekli talimatı almayan kişilerin sıcak yapıştırma tabancasını kullanmasına izin vermeyin.**
- ▶ **Her kullanımdan önce sıcak yapıştırma tabancasını, kabloyu ve fişi kontrol edin.** Hasar tespit ederseniz sıcak yapıştırma tabancasını kullanmayın. Sıcak yapıştırma tabancasını kendiniz açmayın, sadece uzman personele, orijinal yedek parça kullanma koşulu ile tamir ettirin. Hasarlı sıcak yapıştırma tabancası, kablo ve fiş elektrik çarpma tehlikesini artırır.
- ▶ **Açık durumdaki sıcak yapıştırma tabancasını gözetim dışı bırakmayın.**
- ▶ **Sıcak yapıştırma tabancasını yağmur ve nemden uzak tutun.** Sıcak yapıştırma tabancası içine su sızması elektrik çarpma tehlikesini artırır.
- ▶ **Sıcak yapıştırma tabancasının nemli ortamda çalıştırılması zorunlu ise, arıza akımı koruma şalteri kullanın.** Arıza akımı koruma şalterinin kullanımı elektrik çarpma tehlikesini azaltır.
- ▶ **Kızgın memeye dokunmayın.** Yaralanma tehlikesi vardır.
- ▶ **Yapıştırma tabancasının bağlantı fişi prize uymalıdır. Fiş hiçbir zaman değiştirilmemelidir.** Değiştirilmemiş fiş ve uygun prizler elektrik çarpma tehlikesini azaltır.
- ▶ **Kabloyu yapıştırma tabancasını taşımak, asmak ve fişi prizden çekmek için kullanmayın. Kabloyu sığağa, yağa, keskin kenarlı nesnelere veya aletin hareketli parçalarına karşı koruyun.** Hasar gören veya karışan kablolar elektrik çarpma tehlikesini artırır.

- ▶ **Yapıştırma tabancasını sadece orijinal yedek parça kullanma koşulu ile uzman personele onartın.** Bu yolla ürünün güvenliğini sağlarsınız.
- ▶ **Kullandıktan sonra sıcak yapıştırma tabancasını güvenli biçimde elinizden bırakın ve ambalajına yerleştirmeden önce tam olarak soğumasını bekleyin.** Kızgın meme hasarlara ve/veya yaralanmalara neden olabilir.

## Ürün ve işlev tanımı

### Usulüne uygun kullanım

Bu sıcak yapıştırma tabancası; temiz, kuru ve yağsız malzemenin sıcak yapışkanla hızlı bir biçimde yapıştırılması için tasarlanmıştır.

Sıcak yapıştırma tabancasını sadece bütün işlevlerini ve kullanımını tam olarak öğrendikten veya ilgili talimatı aldıktan sonra kullanın.

### Şekli gösterilen elemanlar

Şekli gösterilen alet elemanlarının numaraları grafik sayfasındaki sıcak yapıştırma tabancası şekli üzerindeki numaralarla aynıdır.

- 1 Meme
- 2 Besleme tuşu
- 3 Şarj istasyonu\*
- 4 Şebeke göstergesi
- 5 Şebeke kablosu

Şekli gösterilen veya tanımlanan aksesuar standart teslimat kapsamında değildir. Aksesuarın tümünü aksesuar programımızda bulabilirsiniz.

### Teknik veriler

Sıcak yapıştırma tabancası	GKP 200 CE	
Ürün kodu		0 601 950 7..
Giriş gücü		
- Isıtma	W	500
- Sıcak tutma	W	30
Isıtma süresi	dak	4
Yapıştırma sıcaklığı	°C	200
Yapıştırma performansı	gr/dak	30
Eriyici yapışkan çapı	mm	11
Eriyici yapışkan uzunluğu	mm	45 – 200
Ağırlığı EPTA-Procedure 01:2014'e göre	kg	0,40
Koruma sınıfı		□/II

Veriler 230 V'luk bir anma gerilimi [U] için geçerlidir. Farklı gerilimlerde ve farklı ülkelere özgü tiplerde bu veriler değişebilir.

## İşletim

### Çalıştırma

- ▶ **Şebeke gerilimine dikkat edin!** Akım kaynağının gerilimi sıcak yapıştırma tabancasının tip etiketindeki verilere uy-

malıdır. 230 V ile işaretlenen sıcak yapıştırma tabancaları 220 V'la da çalıştırılabilir.

#### Açma/kapama

Enerjiden tasarruf etmek için yapıştırma tabancasını sadece kullanacağınız zaman açın.

- Sıcak yapıştırma tabancasını **açmak** için şebeke fişini prize takın.

Çalışmaya başlamadan önce yapıştırma tabancasının (tutkal tabancası) yaklaşık 7 dakika ısınmasını bekleyin. Yapıştırma tabancasını dayama kolu üzerine bırakın.

- Sıcak yapıştırma tabancasını **kapatmak** için şebeke fişini prizden çekin.

Elektrikli el aletini kullanmayacaksanız enerjiden tasarruf etmek için fişi prizden çekin.

#### Sürekli işletme

Sıcak yapıştırma tabancası şebeke fişi takılı durumda sürekli olarak çalıştırılabilir. Şebeke göstergesi **4** yanmalıdır. Çalışmaya ara verdiğinizde yapıştırma tabancasını açılmış durumda tel dayamak üzerine bırakın.

#### Kablosuz işletme

Şarj istasyonu **3** (aksesuar) ile bağlantı halinde kablosuz işletme mümkündür. Yapışkan (tutkal) çıkışının akıcılığı azaldığında sıcak yapıştırma tabancasını şarj istasyonunda tekrar ısıtın.

#### Çalışırken dikkat edilecek hususlar

- ▶ **İşe uzun süre ara verdiğinizde şebeke fişini prizden çekin.**
- ▶ **Kişileri ve hayvanları kızgın yapışkana ve meme ucuna karşı koruyun.** Yapışkan ve meme ucu 200 °C çok ısınır, yanma tehlikesi vardır. Kızgın yapışkan cilde temas edecek olursa, ilgili yeri hemen birkaç dakika soğuk akar su altında tutun. Yapışkanı cildinizden çıkarmayı denemeyin.

Isı koruması sayesinde sıcak yapıştırma tabancası ısındıktan sonra kapatılarak da kullanılabilir. Dışarı çıkan yapışkan kalınlışınca şebeke fişini tekrar prize takın.

#### Yapıştırma işlemine hazırlık

Yapıştırılacak yüzeyler temiz, kuru ve yağsız olmalıdır. Parlak yüzeyleri yapıştırma işleminden önce kabartın.

- ▶ **Yapıştırılacak yüzeyleri temizlemek için yanıcı çözücü madde kullanmayın.** Çözücü madde kalıntıları kızgın yapışkan nedeniyle alevlenebilir veya sağlığa zararlı buharlar çıkarabilirler.

Ortam ve yapıştırılacak iş parçalarının sıcaklığı +5 dereceden soğuk ve +50 dereceden sıcak olmamalıdır.

Hızlı soğuyan malzemeyi (örneğin çeliği) daha iyi yapışma sağlamak üzere ısıtın, örneğin bir sıcak hava tabancası ile.

#### Yapıştırma

- Yapıştırma tabancasının ısınmasını bekleyin. Malzemeye uygun çubuk yapışkanı arka taraftan yapıştırma tabancasına takın. Hafif bir bastırma kuvveti ile besleme tuşuna **2** basın.
- Yapışkanı noktasal olarak sürün, yapıştırma esnasında esneme yapan malzemede (örneğin tekstil malzemesinde) zigzaglı sürün.

- Yapışacak malzemeyi yapışkanı sürdükten hemen sonra yaklaşık 30 saniye birbirine bastırın. Yaklaşık 5 dakikalık soğuma süresinden sonra yapışan yere yük binebilir.
- Yapıştırma işlemleri arasında sıcak yapıştırma tabancasını koruyucu kol üzerine bırakın.

Soğuduktan sonra yapışkan kalıntılarını keskin olmayan bir nesne ile çıkarın. Yapıştırma yerleri gerektiğinde ısıtılarak tekrar ayrılabilir.

Yapışkan kalıntıları kuruduktan sonra keskin bir bıçakla çıkarılabilir.

Yapıştırılan yerler laklanabilir.

#### Meme değiştirme

- Meme **1** sadece sıcak durumda değiştirilebilir. Bunun için sıcak yapıştırma tabancasını yaklaşık 4 dakika ısıtın.

- ▶ **Meme değiştirirken koruyucu iş eldivenleri kullanın. Kızgın memeleri sadece sıcaklık koruma başlığından tutun.** Kızgın meme ucu yanma tehlikesi oluşturur.

- Yeni memeyi **1** elinizle sıkın.

## Bakım ve servis

### Bakım ve temizlik

- ▶ **Sıcak yapıştırma tabancasının kendinde bir çalışma yapmadan önce her defasında şebeke fişini prizden çekin.**
- ▶ **İyi ve güvenli bir biçimde çalışabilmek için sıcak yapıştırma tabancasını temiz tutun.**

Yerleştirilmiş bulunan bir eriyici yapışkan sıcak yapıştırma tabancasının arkasından çekerek çıkarılamaz.

Yedek bağlantı kablosu gerekli ise, güvenliğinin tehlikeye düşmemesi için Bosch'tan veya yetkili bir servisten temin edilmiştir.

### Müşteri hizmeti ve uygulama danışmanlığı

Lütfen bütün başvuru ve yedek parça siparişlerinizde sıcak yapıştırma tabancasının tip etiketindeki 10 haneli ürün kodunu belirtiniz.

**Sadece Türkiye için geçerlidir:** Bosch genel olarak yedek parçaları 7 yıl hazır tutar.

Müşteri hizmeti ürününüzün onarım, bakım ve yedek parçalarına ilişkin sorularınızı yanıtlar. Demonte görünüşler ve yedek parçalara ilişkin ayrıntılı bilgiyi aşağıdaki Web sayfasında bulabilirsiniz:

**www.bosch-pt.com**

Bosch uygulama danışmanlığı ekibi ürünlerimize ve ilgili aksesuarlara ilişkin sorularınızda size memnuniyetle yardımcı olur.

Bütün başvuru ve yedek parça siparişlerinizde mutlaka aletinizin tip etiketindeki 10 haneli ürün kodunu belirtiniz.

**36 | Polski****Türkçe**

Bosch San. ve Tic. A.Ş.  
Ahi Evran Cad. No:1 Kat:22  
Polaris Plaza  
80670 Maslak/İstanbul  
Bosch Uzman Ekibi +90 (0212) 367 18 88  
Işıklar LTD.ŞTİ.  
Kızılay Cad. No: 16/C Seyhan  
Adana  
Tel.: 0322 3599710  
Tel.: 0322 3591379  
İdeal Elektronik Bobinaj  
Yeni San. Sit. Cami arkası No: 67  
Aksaray  
Tel.: 0382 2151939  
Tel.: 0382 2151246  
Bulsan Elektrik  
İstanbul Cad. Devrez Sok. İstanbul Çarşısı  
No: 48/29 İskitler  
Ankara  
Tel.: 0312 3415142  
Tel.: 0312 3410203  
Faz Makine Bobinaj  
Sanayi Sit. 663 Sok. No: 18  
Antalya  
Tel.: 0242 3465876  
Tel.: 0242 3462885  
Örsel Bobinaj  
1. San. Sit. 161. Sok. No: 21  
Denizli  
Tel.: 0258 2620666  
Bulut Elektrik  
İstasyon Cad. No: 52/B Devlet Tiyatrosu Karşısı  
Elazığ  
Tel.: 0424 2183559  
Körfez Elektrik  
Sanayi Çarşısı 770 Sok. No: 71  
Erzincan  
Tel.: 0446 2230959  
Ege Elektrik  
İnönü Bulvarı No: 135 Muğla Makasarası Fethiye  
Fethiye  
Tel.: 0252 6145701  
Değer İş Bobinaj  
İsmetpaşa Mah. İlk Belediye Başkan Cad. 5/C Şahinbey  
Gaziantep  
Tel.: 0342 2316432  
Çözüm Bobinaj  
İsmetpaşa Mah. Eski Şahinbey Belediyesi altı Cad. No: 3/C  
Gaziantep  
Tel.: 0342 2319500  
Onarım Bobinaj  
Raifpaşa Cad. No: 67 İskenderun  
Hatay

Tel.: 0326 6137546  
Günşah Otomotiv  
Beylikdüzü Sanayi Sit. No: 210 Beylikdüzü  
İstanbul  
Tel.: 0212 8720066  
Aygem  
10021 Sok. No: 11 AOSB Çiğli  
İzmir  
Tel.: 0232 3768074  
Sezmen Bobinaj  
Ege İş Merkezi 1201/4 Sok. No: 4/B Yenışehir  
İzmir  
Tel.: 0232 4571465  
Ankaralı Elektrik  
Eski Sanayi Bölgesi 3. Cad. No: 43  
Kayseri  
Tel.: 0352 3364216  
Asal Bobinaj  
Eski Sanayi Sitesi Barbaros Cad. No: 24  
Samsun  
Tel.: 0362 2289090  
Üstündağ Elektrikli Aletler  
Nusretiye Mah. Boyacılar Aralığı No: 9  
Tekirdağ  
Tel.: 0282 6512884

**Tasfiye**

Sıcak yapıştırma tabancası, aksesuar ve ambalaj malzemesi çevre dostu yeniden dönüşüm merkezine yollanmalıdır. Yapıştırma tabancalarını evsel çöplerin içine atmayın!



Elektrikli el aletleri ve eski elektronik aletlere ilişkin 2012/19/EU sayılı Avrupa Birliği yönetmeliği ve bunların tek tek ülkelerin hukuklarına uyarlanması uyarınca, kullanım ömrünü tamamlamış elektrikli el aletleri ayrı ayrı toplanmak ve çevre dostu bir yöntemle tasfiye edilmek üzere yeniden kazanım merkezlerine gönderilmek zorundadır.

**Değişiklik haklarımız saklıdır.**

**Polski****Wskazówki bezpieczeństwa**

**Należy przeczytać wszystkie wskazówki i przepisy.** Błędy w przestrzeganiu poniższych wskazówek mogą spowodować porażenie prądem, pożar i/lub ciężkie obrażenia ciała.

► **Niniejszy pistolet do klejenia nie jest przystosowany do użytkowania przez dzieci lub osoby ograniczone fizycznie, emocjonalnie, lub**

**psychicznie, a także przez osoby z niewystarczającym doświadczeniem i/lub niedostateczną wiedzą. Niniejszy pistolet do klejenia może być użytkowany przez dzieci powyżej lat 8, przez osoby ograniczone fizycznie, emocjonalnie, lub psychicznie, a także przez osoby z niewystarczającym doświadczeniem i/lub niedostateczną wiedzą tylko w przypadku, gdy dzieci lub osoby te znajdują się pod nadzorem osoby odpowiedzialnej za ich bezpieczeństwo lub gdy zostały one poinstruowane, jak w bezpieczny sposób posługiwać się niniejszym pistoletem i jakie ewentualne niebezpieczeństwa związane są z jego użytkowaniem. W przeciwnym wypadku istnieje niebezpieczeństwo niewłaściwego zastosowania, a także możliwość doznania urazów.**

- ▶ **Dzieci powinny znajdować się pod nadzorem.** Tylko w ten sposób można zagwarantować, że nie będą się one bawiły pistoletem do klejenia.
- ▶ **Dzieci mogą czyścić i konserwować niniejszy pistolet do klejenia jedynie pod nadzorem.**
- ▶ **Nie należy udostępniać pistoletu do klejenia osobom, które go nie znają lub nie przeczytały niniejszych przepisów.**
- ▶ **Przed każdym zastosowaniem urządzenia należy skontrolować pistolet do klejenia, przewód i wtyczkę. W razie stwierdzenia uszkodzeń nie wolno użytkować pistoletu do klejenia. Nie należy otwierać własnoręcznie pistoletu do klejenia a naprawę urządzenia należy zlecić jedynie wykwalifikowanemu fachowcowi i przy użyciu oryginalnych części zamiennych.** Uszkodzone pistolety do klejenia, przewody i wtyki zwiększają ryzyko porażenia prądem.
- ▶ **Nie pozostawiać bez nadzoru włączonego pistoletu do klejenia.**

- ▶ **Pistolet do klejenia należy chronić przed deszczem i wilgocią.** Przedostanie się wody do pistoletu do klejenia zwiększa ryzyko porażenia prądem.
- ▶ **Jeżeli nie da się uniknąć zastosowania pistoletu do klejenia w wilgotnym otoczeniu, należy użyć wyłącznika ochronnego różnicowo-prądowego.** Zastosowanie wyłącznika ochronnego różnicowo-prądowego zmniejsza ryzyko porażenia prądem.
- ▶ **Nie wolno dotykać gorącej dyszy.** Istnieje niebezpieczeństwo oparzenia.
- ▶ **Wtyczka pistoletu do klejenia musi dokładnie pasować do gniazda. Nie wolno w żaden sposób zmieniać lub przebudowywać wtyczki.** Użycie oryginalnej wtyczki i pasujących gniazd zmniejsza ryzyko porażenia prądem.
- ▶ **Nie wolno używać przewodu do innych czynności. Nie wolno przenosić pistoletu do klejenia, trzymając go za przewód, ani wyciągać wtyczki z gniazdka pociągając za przewód. Nie wolno też używać przewodu do zawieszania urządzenia. Przewód należy chronić przed wysokimi temperaturami, należy go trzymać z dala od oleju, ostrych krawędzi lub ruchomych części urządzenia.** Uszkodzone lub splątane przewody zwiększają ryzyko porażenia prądem elektrycznym.
- ▶ **Naprawę pistoletu do klejenia należy zlecać wyłącznie wykwalifikowanemu fachowcowi, a naprawę wykonywać tylko przy użyciu oryginalnych części zamiennych.** W ten sposób zagwarantowane zostanie zachowanie bezpieczeństwa urządzenia.
- ▶ **Po użyciu pistoletu do klejenia należy ustawić w bezpiecznej pozycji, a dopiero po pełnym ostygnięciu można go odłożyć w bezpieczne miejsce.** Gorąca dysza może być przyczyną uszkodzeń i/lub spowodować oparzenia.

## Opis urządzenia i jego zastosowania

### Użycie zgodne z przeznaczeniem

Pistolet do klejenia jest przeznaczony do sklejania czystych, suchych i niezatłuszczonych powierzchni za pomocą gorącego kleju topliwego.

Pistoletu do klejenia wolno używać tylko wtedy, gdy się jest w stanie w pełni ocenić jego wszystkie funkcje, wykonać wszystkie działania bez ograniczeń lub po uzyskaniu odpowiednich instrukcji.

### Przedstawione graficznie komponenty

Numeracja przedstawionych graficznie komponentów odnosi się do rysunku pistoletu do klejenia na stronie graficznej.

- 1 Dysza
- 2 Przycisk posuwu
- 3 Stacja dokowania\*
- 4 Wskaźnik zasilania
- 5 Przewód zasilania

**Osprzęt ukazany na rysunkach lub opisany w instrukcji użytkownika nie wchodzi w standardowy zakres dostawy. Kompletny asortyment osprzętu można znaleźć w naszym katalogu osprzętu.**

38 | Polski

**Dane techniczne**

Pistolet do klejenia		GKP 200 CE
Numer katalogowy		0 601 950 7..
Moc znamionowa		
– Rozgrzewanie	W	500
– Utrzymywanie odp. temperatury	W	30
Czas rozgrzewania	min	4
Temperatura klejenia	°C	200
Wydatność klejenia	g/min	30
Średnica kleju topliwego	mm	11
Długość kleju topliwego	mm	45 – 200
Ciężar odpowiednio do EPTA-Procedure 01:2014	kg	0,40
Klasa ochrony		□/II
Dane aktualne są dla napięcia znamionowego [U] 230 V. Przy napięciach odbiegających od powyższego i w przypadku modeli specyficznych dla danego kraju dane te mogą się różnić.		

**Praca****Uruchamianie**

- ▶ **Należy zwrócić uwagę na napięcie sieciowe!** Napięcie źródła prądu musi zgadzać się z danymi na tabliczce znamionowej pistoletu do klejenia. Pistolety do klejenia przeznaczone do pracy pod napięciem 230 V można przyłączać również do sieci 220 V.

**Włączanie/wyłączanie**

Aby zaoszczędzić energię elektryczną, pistolet do klejenia należy włączać tylko wtedy, gdy jest ono używane.

- W celu **włączenia** pistoletu do klejenia należy włożyć wtyczkę do gniazdka.

Przed rozpoczęciem pracy pistolet do klejenia powinien rozgrzewać się przez ok. 7 min. Pistolet do klejenia należy odkładać na podpórce.

- W celu **wyłączenia** pistoletu do klejenia należy wyjąć wtyczkę z gniazdka.

Jeżeli elektronarzędzie nie jest używane, należy wyjąć wtyczkę z gniazda, co pozwoli oszczędzić energię elektryczną.

**Tryb pracy ciągłej**

Pistolet do klejenia z wtyczką przyłączoną do sieci elektrycznej można używać w trybie pracy ciągłej. Wskaźnik zasilania 4 powinien się zaświecić. Podczas przerw w pracy pistolet do klejenia należy opierać na rozłożonej drucianej podpórce.

**Eksploatacja bezprzewodowa**

Elektronarzędzie może pracować bezprzewodowo w połączeniu ze stacją dokowania 3 (osprzęt). Gdy występujący klej zdradza tendencje do zagęszczania się, pistolet do klejenia należy ponownie podgrzać w stacji dokowania.

**Wskazówki dotyczące pracy**

- ▶ **Podczas dłuższych przerw w pracy wyjąć wtyczkę z gniazdka.**

- ▶ **Należy chronić osoby i zwierzęta przed kontaktem z gorącym klejem i końcówką dyszy.** Klej i końcówka dyszy 200 °C są bardzo gorące. Istnieje niebezpieczeństwo oparzenia. Jeżeli gorący klej zetknie się ze skórą, należy natychmiast podstawić oparzone miejsce na kilka minut pod strumień zimnej wody. Nie należy podejmować prób odrywania kleju od skóry.

Funkcja podgrzewania umożliwi po rozgrzaniu pistoletu do klejenia używania go w stanie wyłączonym. Jeżeli klej staje się zbyt gęsty, należy ponownie włączyć pistolet.

**Przygotowanie klejenia**

Powierzchnia do klejenia musi być czysta, sucha i niezatłuszczona. W przypadku gładkich powierzchni konieczne jest ich szorstkowanie przed rozpoczęciem klejenia.

- ▶ **Nie wolno używać łatwopalnych rozpuszczalników do czyszczenia powierzchni klejonych.** Pod wpływem gorącego kleju pozostałości rozpuszczalników mogą się zapalić oraz wytworzyć szkodliwe opary.

Temperatura otoczenia oraz temperatura klejonych elementów nie może być niższa niż + 5 °C oraz nie wyższa niż + 50 °C.

Szybko ochładzające się materiały (np. stal) można ogrzać np. dmuchawą ciepłego powietrza w celu uzyskania lepszego efektu klejenia.

**Klejenie**

- Rozgrzać pistolet do klejenia. Wkład klejowy, pasujący do rodzaju obrabianego materiału należy wsunąć do pistoletu od tyłu. Wcisnąć z umiarkowaną siłą przycisk posuwu 2.
- Nanieść klej punktowo a w przypadku klejenia miękkich materiałów (np. tekstylii) w postaci zygzaka.
- Po naniesieniu kleju należy natychmiast ścisnąć klejone elementy na ok. 30 s. Po upływie ok. 5 min miejsce klejenia można obciążać.
- Pomiedzy kolejnymi fazami klejenia należy odstawiać pistolet do klejenia na pałąku podtrzymującym.

Resztki kleju należy usunąć po jego zastygnięciu za pomocą tępego przedmiotu. Sklejone elementy można w razie potrzeby rozłączyć, podgrzewając klej.

Zbędne resztki kleju można usunąć ostrym nożem, najwcześniej po schłodzeniu.

Miejsca klejenia można polakierować.

**Wymiana dyszy**

- Dyszę 1 można wymienić tylko wtedy, gdy jest rozgrzana. W tym celu należy rozgrzać pistolet do klejenia przez ok. 4 min.

- ▶ **Do wymiany dyszy należy stosować rękawice robocze. Rozgrzaną dyszę wymieniać trzymając ją tylko za osłonę cieplną.** Dotknięcie gorącej dyszy grozi oparzeniem.

- Ręką dokręcić dyszę 1.

## Konserwacja i serwis

### Konserwacja i czyszczenie

- ▶ **Przed przystąpieniem do jakichkolwiek czynności obsługowych przy pistolecie do klejenia, należy wyjąć wtyczkę sieciową z gniazda.**
- ▶ **Utrzymywanie pistoletu do klejenia w czystości gwarantuje prawidłową i bezpieczną pracę.**

Włożonego kleju topliwego nie można usunąć poprzez wyjęcie go od tyłu z pistoletu do klejenia.

Jeżeli konieczna okaże się wymiana przewodu przyłączeniowego, należy zlecić ją firmie Bosch lub w autoryzowanym przez firmę Bosch punkcie naprawy elektronarzędzi, co pozwoli uniknąć ryzyka zagrożenia bezpieczeństwa.

### Obsługa klienta oraz doradztwo dotyczące użytkowania

Przy wszystkich zgłoszeniach i zamówieniach części zamiennych konieczne jest podanie dziesięciocyfrowego numeru katalogowego, znajdującego się na tabliczce znamionowej pistoletu do klejenia.

W punkcie obsługi klienta można uzyskać odpowiedzi na pytania dotyczące napraw i konserwacji nabytego produktu, a także dotyczące części zamiennych. Rysunki rozłożeniowe oraz informacje dotyczące części zamiennych można znaleźć również pod adresem:

**www.bosch-pt.com**

Nasz zespół doradztwa dotyczącego użytkowania odpowie na wszystkie pytania związane z produktami firmy Bosch oraz ich osprzętem.

Przy wszystkich zgłoszeniach oraz zamówieniach części zamiennych konieczne jest podanie 10-cyfrowego numeru katalogowego elektronarzędzia zgodnie z danymi na tabliczce znamionowej.

### Polska

Robert Bosch Sp. z o.o.

Serwis Elektronarzędzi

Ul. Szyszkowa 35/37

02-285 Warszawa

Na [www.bosch-pt.pl](http://www.bosch-pt.pl) znajdują Państwo wszystkie szczegóły dotyczące usług serwisowych online.

Tel.: 22 7154460

Faks: 22 7154441

E-Mail: [bsc@pl.bosch.com](mailto:bsc@pl.bosch.com)

Infolinia Działu Elektronarzędzi: 801 100900

(w cenie połączenia lokalnego)

E-Mail: [elektronarzedzia.info@pl.bosch.com](mailto:elektronarzedzia.info@pl.bosch.com)

[www.bosch.pl](http://www.bosch.pl)

### Usuwanie odpadów

Pistolet do klejenia, osprzęt i opakowanie należy oddać do powtórnego przetworzenia zgodnego z obowiązującymi przepisami w zakresie ochrony środowiska.

Nie wolno wyrzucać pistoletów do klejenia do odpadów z gospodarstwa domowego!



Zgodnie z europejską wytyczną 2012/19/UE o starych, zużytych narzędziach elektrycznych i elektronicznych i jej stosowania w prawie krajowym, wyeliminowane, niezdatne do użycia elektronarzędzia należy zbierać osobno i doprowadzić do ponownego użytkowania zgodnego z zasadami ochrony środowiska.

Zastrzega się prawo dokonywania zmian.

## Česky

### Bezpečnostní upozornění



**Čtěte všechna varovná upozornění a pokyny.**

Zanedbání při dodržování varovných upozornění a pokynů mohou mít za následek úraz elektrickým proudem, požár a/nebo těžká poranění.

- ▶ **Tato lepicí pistole není určena k tomu, aby ji používaly děti a osoby s omezenými fyzickými, smyslovými nebo duševními schopnostmi nebo nedostatečnými zkušenostmi a vědomostmi. Tuto lepicí pistoli mohou používat děti od 8 let a osoby s omezenými fyzickými, smyslovými nebo duševními schopnostmi nebo nedostatečnými zkušenostmi a vědomostmi pouze tehdy, pokud na ně dohlídí osoba zodpovědná za jejich bezpečnost nebo pokud je tato osoba instruovala ohledně bezpečného zacházení s lepicí pistolí a chápou nebezpečí, která jsou s tím spojená.** V opačném případě hrozí nebezpečí nesprávné obsluhy a zranění.
- ▶ **Dohlížejte na děti.** Tím bude zajištěno, že si děti s lepicí pistolí nehrají.
- ▶ **Děti nesmí provádět čištění a údržbu lepicí pistole bez dozoru.**
- ▶ **Osoby, jež nejsou s lepicí pistolí seznámeny nebo nečetly tyto pokyny, nenechte lepicí pistoli používat.**

## 40 | Česky

- ▶ **Před každým použitím zkontrolujte lepicí pistoli, kabel a zástrčku. Jestliže zjistíte poškození, lepicí pistoli nepoužívejte. Lepicí pistoli sami neotvírejte a nechte ji opravit pouze kvalifikovaným odborným personálem a jen originálními náhradními díly.** Poškozené lepicí pistole, kabely a zástrčky zvyšují riziko zásahu elektrickým proudem.
- ▶ **Nenechávejte zapnutou lepicí pistoli bez dozoru.**
- ▶ **Lepicí pistoli udržujte daleko od deště a vlhka.** Vniknutí vody do lepicí pistole zvyšuje riziko zásahu elektrickým proudem.
- ▶ **Pokud je nevyhnutelný provoz lepicí pistole ve vlhkém prostředí, pak použijte proudový chránič.** Nasazení proudového chrániče snižuje riziko zásahu elektrickým proudem.
- ▶ **Nedotýkejte se horké trysky.** Existuje nebezpečí popálení.
- ▶ **Připojovací zástrčka lepicí pistole musí lícovat do zásuvky. Zástrčka nesmí být žádným způsobem pozměněna.** Nepozměněné zástrčky a lícující zásuvky snižují riziko zásahu elektrickým proudem.
- ▶ **Kabel nepoužívejte k nošení či zavěšení lepicí pistole nebo k vytažení zástrčky ze zásuvky. Udržujte kabel daleko od tepla, oleje, ostrých hran nebo pohyblivých dílů.** Poškozené či zamotané kabely zvyšují riziko zásahu elektrickým proudem.
- ▶ **Nechte svou lepicí pistoli opravit pouze kvalifikovaným odborným personálem a pouze originálními náhradními díly.** Tím bude zaručeno, že bezpečnost výrobku zůstane zachována.
- ▶ **Lepicí pistoli po použití bezpečně odložte a než ji zabalíte, nechte ji zcela vychladnout.** Horká tryska může napáchat škody a/nebo způsobit spáleniny.

## Popis výrobku a specifikací

### Určené použití

Lepicí pistole je určena k rychlému slepení čistých, suchých a nemastných materiálů pomocí horkého tavného lepidla.

Lepicí pistoli používejte pouze tehdy, pokud můžete všechny funkce zcela odhadnout a bez omezení provést nebo jste obdrželi příslušné pokyny.

### Zobrazené komponenty

Číslování vyobrazených komponent se vztahuje na zobrazení lepicí pistole na grafické straně.

- 1 Tryska
- 2 Tlačítko posuvu
- 3 Nabíjecí stanice\*
- 4 Ukazatel napájení ze sítě
- 5 Síťový kabel

**Zobrazené nebo popsané příslušenství nepatří k standardnímu obsahu dodávky. Kompletní příslušenství naleznete v našem programu příslušenství.**

## Technická data

Lepicí pistole	GKP 200 CE	
Objednávací číslo		0 601 950 7..
Jmenovitý příkon		
– Nahřívání	W	500
– Udržování teploty	W	30
Doba nahřívání	min	4
Lepicí teplota	°C	200
Výkon lepení	g/min	30
Průměr tavného lepidla	mm	11
Délka tavného lepidla	mm	45 – 200
Hmotnost podle EPTA-Procedure 01:2014	kg	0,40
Třída ochrany		□/II

Údaje platí pro jmenovité napětí [U] 230 V. U odlišných napětí a podle země specifických provedení se mohou tyto údaje lišit.

## Provoz

### Uvedení do provozu

- ▶ **Dbejte síťového napětí!** Napětí zdroje proudu musí souhlasit s údaji na typovém štítku lepicí pistole. Lepicí pistole označené 230 V lze provozovat i na 220 V.

### Zapnutí – vypnutí

Kvůli úspoře energie zapínejte lepicí pistoli pouze tehdy, když ji používáte.

- Pro **zapnutí** lepicí pistole zastrčte síťovou zástrčku do zásuvky.

Lepicí pistoli nechte před začátkem práce cca 7 min rozehrát. Lepicí pistoli postavte na opěrný oblouk.

- Pro **vypnutí** lepicí pistole vytáhněte síťovou zástrčku ze zásuvky.

Pokud elektronáradí nepoužíváte, vytáhněte kvůli šetření energií síťovou zástrčku.

### Nepřetržitý provoz

Lepicí pistoli lze se zapojenou síťovou zástrčkou používat v nepřetržitém provozu. Ukazatel napájení ze sítě **4** se musí rozsvítit. Při pracovních přestávkách postavte lepicí pistoli na vyklonený kovový oblouk.

### Provoz bez kabelu

Ve spojení s nabíjecí stanicí **3** (příslušenství) je možná práce bez kabelu. Pokud lepidlo zhoustne, zahřejte lepicí pistoli v nabíječce.

### Pracovní pokyny

- ▶ **Při delších pracovních přestávkách vytáhněte síťovou zástrčku.**
- ▶ **Chraňte osoby a zvířata před horkou lepicí hmotou a před hrotem trysky.** Lepicí hmota a hrot trysky jsou 200 °C horké, existuje nebezpečí popálení. Pokud se horká lepicí hmota dotkne pokožky, ihned podržte postižené místo několik minut pod tekoucí studenou vodou. Nepokoušejte se lepicí hmotu z pokožky odstranit.



Díky akumulaci tepla lze používat lepicí pistoli po náhřátí i vypnutou. Je-li vytékající lepicí hmota hustá, zastrčte opět síťovou zástrčku do zásuvky.

#### Příprava lepení

Místa lepení musejí být čistá, suchá a bez tuku. Hladké povrchy před lepením zdrsňte.

- **Pro očištění míst lepení nepoužívejte žádná hořlavá rozpouštědla.** Zbytky rozpouštědla se mohou od horkého lepidla vznítit nebo mohou vyvíjet škodlivé výpary.

Teplota okolí a slepovaných dílců nesmí být chladnější než +5 °C a teplejší než +50 °C.

Rychle chladnoucí materiály (např. ocel) kvůli lepší přilnavosti lepidla nahřejte, např. pomocí horkovzdušné pistole.

#### Lepení

- Nechte lepicí pistoli rozehřát. Nasadte do lepicí pistole ze zadu lepicí tyčinku odpovídající materiálu. Přiměřeným tlakem stiskněte tlačítko posuvu **2**.
- Bodově naneste lepicí hmotu, při lepení pružných materiálů (např. textilu) jako klikatou čáru.
- Slepované materiály stiskněte ihned po nanesení lepicí hmoty na ca. 30 s dohromady. Po ca. 5 min doby chladnutí je lepené místo zatížitelné.
- Lepicí pistoli mezi procesy lepení odkládejte na podpěrný třmen.

Zbytky lepené hmoty odstraňte po vychladnutí tupým předmětem. Lepená místa lze podle potřeby zahřátím opět uvolnit.

Přečnívající zbytky lepidla lze po vychladnutí odstranit ostrým nožem.

Lepená místa lze nalakovat.

#### Výměna trysek

- Trysku **1** lze vyměnit pouze v teplém stavu. K tomu lepicí pistoli ca. 4 min nahřívajte.

- **Při výměně trysek noste ochranné rukavice. Zahřátou trysku uchopte pouze na tepelné ochraně.** Na horkém hrotu trysky existuje nebezpečí popálení.

- Novou trysku **1** rukou pevně utáhněte.

## Údržba a servis

#### Údržba a čištění

- **Před všemi pracemi na lepicí pistoli vytáhněte síťovou zástrčku ze zásuvky.**
- **Lepicí pistoli udržujte čistou, abyste pracovali dobře a bezpečně.**

Vložené tavné lepidlo nelze zadem odstranit z lepicí pistole. Je-li nutné nahrazení přívodního kabelu, pak to nechte kvůli zamezení ohrožení bezpečnosti provést firmou Bosch nebo autorizovaným servisem pro elektronářadí Bosch.

#### Zákaznická a poradenská služba

Při všech dotazech a objednávkách náhradních dílů prosím nezbytně uvádějte 10-místné objednací číslo podle typového štítku lepicí pistole.

Zákaznická služba zodpoví Vaše dotazy k opravě a údržbě Vašeho výrobku a též k náhradním dílům. Technické výkresy a informace k náhradním dílům naleznete i na:

**www.bosch-pt.com**

Tým poradenské služby Bosch Vám rád pomůže při otázkách k našim výrobkům a jejich příslušenství.

Při všech dotazech a objednávkách náhradních dílů nezbytně prosím uvádějte 10-místné objednací číslo podle typového štítku elektronářadí.

#### Czech Republic

Robert Bosch odbytová s.r.o.

Bosch Service Center PT

K Vápence 1621/16

692 01 Mikulov

Na [www.bosch-pt.cz](http://www.bosch-pt.cz) si můžete objednat opravu Vašeho stroje nebo náhradní díly online.

Tel.: 519 305700

Fax: 519 305705

E-Mail: [servis.naradi@cz.bosch.com](mailto:servis.naradi@cz.bosch.com)

[www.bosch.cz](http://www.bosch.cz)

#### Zpracování odpadů

Lepicí pistole, příslušenství a obaly mají být dodány k opětovnému zhodnocení nepoškozujícímu životní prostředí.

Nevyhazujte lepicí pistole do domovního odpadu!



Podle evropské směrnice 2012/19/EU o starých elektrických a elektronických zařízeních a jejím prosazení v národních zákonech musí být neupotřebitelné elektronářadí rozebrané shromážděno a dodáno k opětovnému zhodnocení nepoškozujícímu životní prostředí.

Změny vyhrazeny.

## Slovensky

### Bezpečnostné pokyny



**Prečítajte si všetky Výstražné upozornenia a bezpečnostné pokyny.** Zanedbanie dodržiavania Výstražných upozornení a pokynov uvedených v nasledujúcom texte môže mať za následok zásah elektrickým prúdom, spôsobiť požiar a/alebo ťažké poranenie.

- **Táto lepiaca pištoľ nie je určená na to, aby ju používali deti a osoby s obmedzenými fyzickými, zmyslovými alebo duševnými schopnosťami alebo s nedostatočnými skúsenosťami a vedomosťami. Túto lepiacu pištoľ môžu používať deti od 8 rokov a osoby**

**s obmedzenými fyzickými, zmyslovými alebo duševnými schopnosťami alebo s nedostatočnými skúsenosťami a vedomosťami vtedy, keď sú pod dozorom osoby zodpovednej za ich bezpečnosť alebo ak ich táto osoba poučila o bezpečnom zaobchádzaní s lepiacou pištoľou a chápu nebezpečenstvá, ktoré sú s tým spojené.**

V opačnom prípade existuje riziko chybnnej obsluhy a vzniku poranení.

► **Dávajte pozor na deti.** Takýmto spôsobom zabezpečíte, aby sa deti nehrali s lepiacou pištoľou.

► **Čistenie a údržbu lepiacej pištole nesmú vykonávať deti bez dozoru.**

► **Nedovoľte používať lepiacu pištoľ osobám, ktoré s ňou nie sú dôverne oboznámené, alebo ktoré si neprečítali tieto Pokyny.**

► **Pred každým použitím lepiacej pištole prekontrolujte pištoľ, prírodnú šnúru aj zástrčku. Nepoužívajte lepiacu pištoľ v prípade, ak ste zistili nejaké poškodenie. Lepiacu pištoľ sami neotvárajte a dávajte ju opravovať len kvalifikovanému personálu a výlučne iba s použitím originálnych náhradných súčiastok.** Poškodené lepiace pištole, prírodné šnúry a zástrčky zvyšujú riziko zásahu elektrickým prúdom.

► **Nenechávajte lepiacu pištoľ zapnutú bez dozoru.**

► **Chráňte lepiacu pištoľ pred účinkami dažďa a vlhkosti.** Vniknutie vody do lepiacej pištole zvyšuje možné riziko zásahu elektrickým prúdom.

► **Ak sa nedá vyhnúť použitiu lepiacej pištole vo vlhkom prostredí, použite ochranný spínač pri poruchových prúdoch.** Použitie ochranného spínača pri poruchových prúdoch znižuje riziko zásahu elektrickým prúdom.

► **Nedotýkajte sa horúcej dýzy.** Hrozí nebezpečenstvo popálenia.

► **Zástrčka prírodnej šnúry náradia sa musí hodiť do použitej elektrickej zásuvky. Zástrčku v žiadnom prípade nesmiete nejakým spôsobom zmeniť.** Používanie nezmenených zástrčiek a vhodných zásuviek znižuje riziko zásahu elektrickým prúdom.

► **Nepoužívajte prírodnú šnúru na iný účel, na prenášanie lepiacej pištole ani na jej zavesenie a nevyberajte zástrčku zo zásuvky ťahaním za prírodnú šnúru. Zabezpečte, aby sa prírodná šnúra nedostala do blízkosti horúcich telies, ani do kontaktu s olejom, s ostrými hranami alebo s pohybujúcimi sa súčiastkami**

**ručného elektrického náradia.** Poškodené alebo zauzlené prírodné šnúry zvyšujú riziko zásahu elektrickým prúdom.

► **Náradie nechávajte opravovať len kvalifikovanému personálu, ktorý používa originálne náhradné súčiastky.** Tým sa zaručí, že bezpečnosť Vášho výrobku zostane zachovaná.

► **Po použití lepiacu pištoľ vždy spoľahlivo odložte a skôr, ako ju zabalíte, nechajte ju dôkladne vychladnúť.** Horúca dýza môže spôsobiť vecné škody a/alebo popálenia.

## Popis produktu a výkonu

### Používanie podľa určenia

Táto lepiaca pištoľ je určená na rýchle lepenie čistých, suchých a nemastných materiálov pomocou horúceho tavného lepidla.

Lepiacu pištoľ používajte len v takom prípade, ak viete kompletne ohodnotiť a bez obmedzenia uskutočniť všetky funkcie, alebo ak ste dostali príslušné pokyny.

### Vyobrazené komponenty

Číslovanie jednotlivých zobrazených komponentov sa vzťahuje na vyobrazenie lepiacej pištole na grafickej strane tohto Návodu.

- 1 Dýza
- 2 Posúvacie tlačidlo
- 3 Nabíjacia stanica\*
- 4 Indikátor napájania zo siete
- 5 Sietová šnúra

**Zobrazené alebo popísané príslušenstvo nepatrí celé do základnej výbavy produktu. Kompletné príslušenstvo nájdete v našom programe príslušenstva.**

### Technické údaje

Lepiacu pištoľ	GKP 200 CE	
Vecné číslo	0 601 950 7..	
Menovitý príkon		
– Zahrievanie	W	500
– Udržiavanie teploty	W	30
Doba zahrievania	min	4
Lepiacu teplota	°C	200
Lepiaci výkon	g/min	30
Priemer tavného lepidla	mm	11
Tieto údaje platia pre menovité napätie [U] 230 V. V takých prípadoch, keď má napätie odlišné hodnoty a pri vyhotoveniach, ktoré sú špecifické pre niektorú krajinu, sa môžu tieto údaje odlišovať.		

Lepiaca pištoľ		GKP 200 CE
Dĺžka tavného lepidla	mm	45 – 200
Hmotnosť podľa EPTA-Procedure 01:2014	kg	0,40
Trieda ochrany		□/II

Tieto údaje platia pre menovité napätie [U] 230 V. V takých prípadoch, keď má napätie odlišné hodnoty a pri vyhotoveniach, ktoré sú špecifické pre niektorú krajinu, sa môžu tieto údaje odlišovať.

## Prevádzka

### Uvedenie do prevádzky

- **Prekontrolujte napätie siete!** Napätie zdroja prúdu musí mať hodnotu zhodnú s údajmi na typovom štítku lepiacej pištole. Lepiace pištole označené pre napätie 230 V sa smú používať aj s napätím 220 V.

### Zapínanie/vypínanie

Kvôli šetreniu energiou zapínajte lepiacu pištoľ iba vtedy, keď ju používate.

- Ak chcete lepiacu pištoľ **zapnúť**, zastrčte zástrčku sieťovej šnúry do zásuvky.

Lepiacu pištoľ nechajte pred začiatkom práce cca 7 min rozohriať. Lepiacu pištoľ postavte na oporný oblúk.

- Ak chcete lepiacu pištoľ **vypnúť**, vyťahnite zástrčku sieťovej šnúry do zásuvky.

Keď toto ručné elektrické náradie nepoužívate, vypnite ho, aby ste ušetrili elektrickú energiu.

### Nepretržitá prevádzka

Lepiacu pištoľ možno so zapojenou sieťovou zástrčkou používať v nepretržitej prevádzke. Indikátor napania zo siete **4** sa musí rozsvietiť. Pri pracovných prestávkach postavte lepiacu pištoľ na vyklopený kovový oblúk.

### Prevádzka bez kábla

V spojení s nabíjacou stanicou **3** (príslušenstvo) je možná práca bez kábla. Pokiaľ lepidlo zhustne, zahrejte lepiacu pištoľ v nabíjačke.

### Pokyny na používanie

- **Pred každou dlhšou pracovnou prestávkou vyťahnite zástrčku sieťovej šnúry zo zásuvky.**

- **Chráňte osoby a zvieratá pred horúcim lepidlom a pred hrotom dýzy.** Lepidlo a hrot dýzy dosahujú teplotu 200 °C, hrozí nebezpečenstvo popálenia. Keď sa horúce lepidlo dotkne pokožky, podržte postihnuté miesto niekoľko minút pod prúdom studenej vody. Nepokúšajte sa lepidlo z pokožky odstrániť.

Vďaka zásobníku tepla sa dá po zahriatí používať lepiaca pištoľ aj po odpojení z elektrickej siete. Keď sa stane vytekajúce lepidlo hustejšie, zástrčku sieťovej šnúry zastrčte znova do zásuvky.

### Príprava lepenia

Lepené plochy musia byť čisté, suché a zbavené mastnoty. Hladké povrchové plochy pred lepením zdrsňte.

- **Na čistenie lepených plôch nepoužívajte žiadne horľavé rozpúšťadlá.** Zvyšky rozpúšťadla by sa mohli od horúceho lepidla zapáliť alebo spôsobiť vytváranie škodlivých výparov.

Teplota okolia a teplota lepených obrobkov nesmie byť nižšia ako + 5 °C a nesmie byť ani vyššia ako + 50 °C.

Rýchlo chladnúce materiály (napr. ocel) nahrejte napríklad horúcovzdušnou pištoľou, aby ste dosiahli lepšiu kvalitu lepeného spoja.

### Lepenie

- Nechajte lepiacu pištoľ rozohriať. Nasadte do lepiacej pištole zozadu lepiacu tyčinku zodpovedajúcu materiálu. Pri meraným tlakom stlačte tlačidlo posuvu **2**.
- Pri lepení pružných materiálov (napr. textílií) nanášajte lepidlo bodovo ako cik-cakovú čiaru.
- Po nanesení lepidla lepené materiály ihneď stlačte dohromady na dobu cca 30 sekúnd. Po približne 5 minútach chladnutia sa dá lepené miesto zaťažiť.
- Medzi jednotlivými lepeniami postavte lepiacu pištoľ na oporný strmienok.

Po vychladnutí odstráňte zvyšky lepidla pomocou nejakého tupého predmetu. V prípade potreby sa dajú zlepené miesta nahriať a znova rozpojiť.

Prečnievajúce zvyšky lepidla možno po vychladnutí odstrániť ostrým nožom.

Zlepené miesta sa dajú lakovať.

### Výmena dýzy

- Dýza **1** sa dá vymieňať iba vtedy, keď je lepiaca pištoľ v tepelom stave. Zahrievajte lepiacu pištoľ na tento účel po dobu cca 4 minúty.

- **Pri výmene dýzy používajte pracovné rukavice. Zahriatu dýzu chytajte len za ochranný tepelný kryt.** Horúci hrot dýzy predstavuje nebezpečenstvo popálenia.

- Novú dýzu **1** rukou utiahnite.

## Údržba a servis

### Údržba a čistenie

- **Pred každou prácou na lepiacej pištoľi vyťahnite zástrčku sieťovej šnúry pištole zo zásuvky.**

- **Udržiavajte lepiacu pištoľ vždy v čistote, aby ste mohli pracovať kvalitne a bezpečne.**

Tavné lepidlo, ktoré bolo vložené do lepiacej pištole, sa z nej nedá vybrať smerom dozadu.

Ak je potrebná výmena prívodnej šnúry, musí ju vykonať firma Bosch alebo niektoré autorizované servisné stredisko ručného elektrického náradia Bosch, aby sa zabránilo ohrozeniu bezpečnosti používateľa náradia.

### Servisné stredisko a poradenstvo pri používaní

Pri všetkých dopytoch a objednávkach náhradných súčiastok uvádzajte bezpodmienečne 10-miestne vecné číslo uvedené na typovom štítku lepiacej pištole.

Servisné stredisko Vám odpovie na otázky týkajúce sa opravy a údržby Vášho produktu ako aj náhradných súčiastok. Rozlo-

## 44 | Magyar

žené obrázky a informácie k náhradným súčiastkam nájdete aj na web-stránke:

**www.bosch-pt.com**

Tím poradcov Bosch Vám s radosťou poskytnú pomoc pri otázkach týkajúcich sa našich produktov a ich príslušenstva.

Pri všetkých dopytoch a objednávkach náhradných súčiastok uvádzajte bezpodmienečne 10-miestne vecné číslo uvedené na typovom štítku výrobku.

**Slovakia**

Na [www.bosch-pt.sk](http://www.bosch-pt.sk) si môžete objednať opravu vášho stroja alebo náhradné diely online.

Tel.: (02) 48 703 800

Fax: (02) 48 703 801

E-Mail: [servis.naradia@sk.bosch.com](mailto:servis.naradia@sk.bosch.com)

[www.bosch.sk](http://www.bosch.sk)

**Likvidácia**

Lepiace pištole, príslušenstvo a obaly treba dať na recykláciu zodpovedajúcu ochrane životného prostredia.

Lepiace pištole do komunálneho odpadu!



Podľa Európskej smernice 2012/19/EÚ o starých elektrických a elektronických výrobkoch a podľa jej aplikácii v národnom práve sa musia už nepoužiteľné elektrické produkty zbierať separovane a dať na recykláciu zodpovedajúcu ochrane životného prostredia.

Zmeny vyhradené.

**Magyar****Biztonsági előírások**

**Olvassa el az összes biztonsági figyelmeztetést és előírást.** A következőkben leírt előírások betartásának elmulasztása áramütésekhez, tüzhöz és/vagy súlyos testi sérülésekhez vezethet.

- ▶ **Ez a ragasztópisztoly nincs arra előíranyozva, hogy korlátozott fizikai, érzékelési vagy szellemi képességű, illetve kellő tapasztalattal és/vagy tudással nem rendelkező személyek használják.**

**Ezt a ragasztópisztolyt legalább 8 éves gyerekek és olyan személyek is használhatják, akiknek a fizikai, érzékelési, vagy értelmi képesség**

**geik korlátozottak, vagy nincsenek meg a megfelelő tapasztalataik, illetve tudásuk, ha az ilyen személyekre a biztonságukért felelős más személy felügyel, vagy a ragasztópisztoly biztonságos kezelésére kioktatta őket és megértették az azzal kapcsolatos veszélyeket.** Ellenkező esetben fennáll a hibás működés és a sérülés veszélye.

- ▶ **Ügyeljen a gyerekekre.** Ez biztosítja, hogy a gyerekek ne játszhassanak a ragasztópisztollyal.
- ▶ **A ragasztópisztolyt gyerekek felügyelet nélkül nem tisztíthatják és nem tarthatják karban.**
- ▶ **Ne hagyja, hogy olyan személyek használják a ragasztópisztolyt, akik azt nem ismerik, vagy nem olvasták el ezt az útmutatót.**
- ▶ **Minden használat előtt ellenőrizze a ragasztópisztolyt, a kábelt és a csatlakozó dugót. Ne használja a ragasztópisztolyt, ha ezek közül valamelyiken károsodás lépett fel. Ne nyissa fel saját maga a ragasztópisztolyt, hanem azt csak szakképzett szakemberrel és csak eredeti pótalkatrészek használatával javíttassa meg.** Egy megrongálódott ragasztópisztoly, kábel, vagy csatlakozó dugó megnöveli az áramütés veszélyét.
- ▶ **Sohase hagyja a bekapcsolt ragasztópisztolyt felügyelet nélkül.**
- ▶ **Tartsa távol a ragasztópisztolyt az esőtől és a nedveség hatásaitól.** A víz behatolása egy ragasztópisztolyba megnöveli az áramütés veszélyét.
- ▶ **Ha nem lehet elkerülni a ragasztópisztoly nedves környezetben való használatát, alkalmazzon egy hibaáram-védőkapcsolót.** Egy hibaáram-védőkapcsoló alkalmazása csökkenti az áramütés kockázatát.
- ▶ **Ne érjen hozzá a forró fűvókához.** Különben égési sérülés veszélye áll fenn.
- ▶ **A ragasztópisztoly csatlakozó dugójának bele kell illeszkednie a dugaszolóaljzatba. A csatlakozó dugót semmilyen módon sem szabad megváltoztatni.** A változtatás nélküli csatlakozó dugó és a megfelelő dugaszoló aljzatok csökkentik az áramütés kockázatát.
- ▶ **Ne használja a kábelt a rendeltetésétől eltérő célokra, vagyis a ragasztópisztolyt soha ne hordozza vagy akassza fel a kábelnél fogva, és sohase húzza ki a hálózati csatlakozó dugót a kábelnél fogva. Tartsa távol a kábelt hőforrásoktól, olajtól, éles élektől és sarkaktól és mozgó gépalkatrészekről.** Egy megrongálódott vagy csomókkal teli kábel megnöveli az áramütés veszélyét.

- ▶ **A ragasztópisztolyt csak szakképzett személyzet csak eredeti pótalkatrészek felhasználásával javíthatja.** Ez biztosítja, hogy a termék biztonságos termék maradjon.
- ▶ **Használat után tegye le biztos helyre a ragasztópisztolyt, és hagyja teljesen lehűlni, mielőtt elcsomagolná.** A forró fúvóka károkat és/vagy égési sérüléseket okozhat.

## A termék és alkalmazási lehetőségeinek leírása

### Rendeltetésszerű használat

A ragasztópisztoly tiszta, száraz és zsírmentes anyagok forró olvadáragasztóval való gyors összeragasztására szolgál.

Csak akkor használja a ragasztópisztolyt, ha annak minden funkcióját meg tudja ítélni és megfelelően végre tudja hajtani, vagy ha erre megfelelő utasításokat kapott.

### Az ábrázolásra kerülő komponensek

Az ábrázolt alkatrészek sorszámozása megfelel a ragasztópisztoly ábrájának az ábrákat tartalmazó oldalon.

- 1 Fúvóka
- 2 Előretoló gomb
- 3 Töltőállvány\*
- 4 Hálózat kijelző
- 5 Hálózati csatlakozó kábel

**A képeken látható vagy a szövegben leírt tartozékok részben nem tartoznak a standard szállítmányhoz. Tartozékprogramunkban valamennyi tartozék megtalálható.**

### Műszaki adatok

Ragasztópisztoly	GKP 200 CE	
Cikkszám		0 601 950 7..
Névleges felvett teljesítmény		
– Felfűtés	W	500
– Melegen tartás	W	30
Felfűtési idő	perc	4
Ragasztási hőmérséklet	°C	200
Ragasztási teljesítmény	g/perc	30
Olvadáragasztó átmérő	mm	11
Olvadáragasztó hossza	mm	45 – 200
Súly az „EPTA-Procedure 01:2014” (01:2014EPTA-eljárás) szerint	kg	0,40
Érintésvédelmi osztály		□/II

Az adatok [U] = 230 V névleges feszültségre vonatkoznak. Ettől eltérő feszültségek esetén és az egyes országok számára készült különleges kivitelekben ezek az adatok változhatnak.

## Üzemeltetés

### Üzembe helyezés

- ▶ **Ügyeljen a helyes hálózati feszültségre!** Az áramforrás feszültségének meg kell egyeznie a ragasztópisztoly típus-

tábláján található adatokkal. A 230 V-os ragasztópisztolyokat 220 V hálózati feszültségről is szabad üzemeltetni.

### Be- és kikapcsolás

Csak akkor kapcsolja be a ragasztópisztolyt, ha használja, hogy takarékoskodjon az energiával.

- A ragasztópisztoly **bekapcsolásához** dugja be a hálózati csatlakozó dugót a dugaszoló aljzatba.

Munka megkezdése előtt fűtse fel kb. 7 percig a ragasztópisztolyt. Tegye le a ragasztópisztolyt a támasztókengyelre.

- A ragasztópisztoly **kikapcsolásához** húzza ki a hálózati csatlakozó dugót a dugaszoló aljzataból.

Ha nem használja az elektromos kéziszerszámot, húzza ki a hálózati csatlakozó dugót, hogy megtakarítsa az energiát.

### Tartós üzem

A forró ragasztópisztolyt a dugaszoló aljzatba bedugott hálózati csatlakozóval tartós üzemben is lehet használni. Ekkor a 4 hálózati jelzőlámpának fel kell gyulladnia. A munka szünetében tegye le a ragasztópisztolyt az előre lehajtott huzalkengyelre.

### Kábel nélküli üzem

A 3 töltőállvány (külön tartozék) alkalmazásával kábel nélküli üzemben is lehet dolgozni. Ha a fúvókából kilépő ragasztóanyag sűrűbbé válik, fűtse ismét fel a töltőállványon a ragasztópisztolyt.

### Munkavégzési tanácsok

- ▶ **A hosszabb munkaszünetek előtt húzza ki a hálózati csatlakozó dugót.**
- ▶ **Óvja meg a személyeket és az állatokat a forró ragasztóanyagtól és a fúvóka végétől.** A ragasztóanyag és a fúvóka csúcsa 200 °C-ra felforrósodik, így ezzel megégetheti magát. Ha a forró ragasztóanyag a bőrrel érintkezésbe kerül, tartsa az érintett testrészt azonnal néhány percre hideg vízszög alá. Ne próbálja meg eltávolítani a ragasztóanyagot a bőrről.

A hőtároló révén a ragasztópisztolyt a felfűtés után kikapcsolva is tovább lehet használni. Ha a ragasztópisztolyból kilépő ragasztóanyag sűrűbbé válik, dugja be ismét a hálózati csatlakozó dugót a dugaszoló aljzatba.

### A ragasztás előkészítése

A ragasztási felületeknek tisztának, száraznak és zsírmentesnek kell lennie. A ragasztás előtt érdesítse fel a sima felületeket.

- ▶ **A ragasztási felületek tisztításához ne használjon éghető oldószereket.** Az oldószer maradványait a forró ragasztóanyag meggyújthatja, vagy azokból káros gőzök léphetnek ki.

**46 | Magyar**

A környezeti hőmérséklet és az összeragasztásra kerülő munkadarabok hőmérséklete nem lehet + 5 °C alatt és + 50 °C felett.

A gyorsan lehűlő anyagokat (például acél) a ragasztó jobb tapadásához melegítse fel, ehhez használjon például egy forró légpisztolyt.

**Ragasztás**

- Fűtse fel a ragasztópisztolyt. Vezesse be a ragasztásra kerülő anyagnak megfelelő ragasztórudat hátulról a ragasztópisztolyba. Nyomja meg mérsékelt erővel a **2** előtoló billentyűt.
- A ragasztóanyagot pontszerűen, rugalmas anyagok (például textil) ragasztásához pedig cikkcakkos vonalban vigye fel az anyagra.
- Az összeragasztásra kerülő anyagokat a ragasztóanyag felvitele után azonnal nyomja egymáshoz kb. 30 másodpercre. A ragasztási felület kb. 5 perc lehűlési idő elteltével már megterhelhető.
- Az egyes ragasztási folyamatok közötti szünetben tegye le a ragasztópisztolyt az ábrán látható módon az támasztókegelyre.

A kihűlés után egy tompa tárggyal távolítsa el a maradék ragasztóanyagot. Az összeragasztott felületeket szükség esetén felmelegítéssel ismét szét lehet választani.

A kiálló maradék ragasztóanyagot a kihűlés után egy éles késsel el lehet távolítani.

A ragasztási felületek lakkozhatók.

**Fűvókacseré**

- Az **1** fűvókát csak meleg állapotban lehet kicserélni. Ehhez melegítse fel kb. 4 percig a ragasztópisztolyt.
- ▶ **A fűvóka kicseréléséhez viseljen védőkesztyűt. A felmelegített fűvókát csak a hővédőpajzsnál fogva fogja meg.** A fűvóka forró hegyénél megégetheti magát.
- Húzza meg kézzel szorosra az új **1** fűvókát.

**Karbantartás és szerviz****Karbantartás és tisztítás**

- ▶ **A ragasztópisztolyon végzendő bármely munka megkezdése előtt húzza ki a csatlakozó dugót a dugaszoló aljzatból.**
- ▶ **A ragasztópisztolyt tartsa tisztán, hogy jól és biztonságosan dolgozhasson.**

Egy a ragasztópisztolyba behelyezett olvadóragasztót nem lehet a ragasztópisztolyból hátrafelé eltávolítani.

Ha a csatlakozó vezetékét ki kell cserélni, akkor a cserével csak a magát a Bosch céget, vagy egy Bosch elektromos kéziszerszám-műhely ügyfélszolgálatát szabad megbízni, nehogy a biztonságra veszélyes szituáció lépjen fel.

**Vevőszolgálat és használati tanácsadás**

Ha kérdései vannak, vagy pótalkatrészeket akar megrendelni, okvetlenül adja meg a ragasztópisztoly típusabláján található 10-jegyű rendelési számot.

A Vevőszolgálat választ ad a termékének javításával és karbantartásával, valamint a pótalkatrészekkel kapcsolatos kérdéseire. A tartalékalkatrészekkel kapcsolatos robbantott ábrák és egyéb információk a címen találhatóak:

**www.bosch-pt.com**

A Bosch Használati Tanácsadó Team szívesen segít, ha termékeinkkel és azok tartozékaival kapcsolatos kérdései vannak.

Ha kérdései vannak, vagy pótalkatrészeket akar megrendelni, okvetlenül adja meg az elektromos kéziszerszám típusabláján található 10-jegyű cikkszámot.

**Magyarország**

Robert Bosch Kft.

1103 Budapest

Gyömrői út. 120.

A [www.bosch-pt.hu](http://www.bosch-pt.hu) oldalon online megrendelheti készülékének javítását.

Tel.: (061) 431-3835

Fax: (061) 431-3888

**Hulladékkezelés**

A ragasztópisztolyokat, a tartozékokat és a csomagolást a környezetvédelmi szempontoknak megfelelően kell újrafelhasználásra előkészíteni.

Ne dobja ki a ragasztópisztolyokat a háztartási szemétkosárba!



A használt villamos és elektronikus berendezésekre vonatkozó 2012/19/EU sz. Európai Irányelvnek és ennek a megfelelő országok jogharmonizációjának megfelelően a már használatlan elektromos kéziszerszámokat külön össze kell gyűjteni és a környezetvédelmi szempontból megfelelő újra felhasználásra le kell adni.

**A változtatások joga fenntartva.**

## Русский

В состав эксплуатационных документов, предусмотренных изготовителем для продукции, могут входить настоящее руководство по эксплуатации, а также приложения. Информация о подтверждении соответствия содержится в приложении.

Информация о стране происхождения указана на корпусе изделия и в приложении.

Дата изготовления указана на последней странице обложки Руководства.

Контактная информация относительно импортера содержится на упаковке.

### Срок службы изделия

Срок службы изделия составляет 7 лет. Не рекомендуется к эксплуатации по истечении 5 лет хранения с даты изготовления без предварительной проверки (дату изготовления см. на этикетке).

### Перечень критических отказов и ошибочные действия персонала или пользователя

- не использовать с поврежденной рукояткой или поврежденным защитным кожухом
- не использовать при появлении дыма непосредственно из корпуса изделия
- не использовать с перебитым или оголенным электрическим кабелем
- не использовать на открытом пространстве во время дождя (в распыляемой воде)
- не включать при попадании воды в корпус
- не использовать при сильном искрении
- не использовать при появлении сильной вибрации

### Критерии предельных состояний

- перетёрт или повреждён электрический кабель
- поврежден корпус изделия

### Тип и периодичность технического обслуживания

Рекомендуется очистить инструмент от пыли после каждого использования.

### Хранение

- необходимо хранить в сухом месте
- необходимо хранить вдали от источников повышенных температур и воздействия солнечных лучей
- при хранении необходимо избегать резкого перепада температур
- хранение без упаковки не допускается
- подробные требования к условиям хранения смотрите в ГОСТ 15150 (Условие 1)

### Транспортировка

- категорически не допускается падение и любые механические воздействия на упаковку при транспортировке
- при разгрузке/погрузке не допускается использование любого вида техники, работающей по принципу зажима упаковки
- подробные требования к условиям транспортировки смотрите в ГОСТ 15150 (Условие 5)

## Указания по безопасности



**Прочтите все указания и инструкции по технике безопасности.** Упущения в отношении указаний и инструкций по технике безопасности могут стать причиной поражения электрическим током, пожара и тяжелых травм.

- ▶ **Этот клеевый пистолет не предназначен для использования детьми и лицами с ограниченными физическими, сенсорными или умственными способностями или с недостаточным опытом и знаниями.**

**Пользоваться этим клеевым пистолетом детям в возрасте 8 лет и старше и лицам с ограниченными физическими, сенсорными или умственными способностями или с недостаточным опытом и знаниями разрешается только под присмотром ответственного за их безопасность лица или если они прошли инструктаж на предмет надежного использования клеевого пистолета и понимают, какие опасности исходят от него.** Иначе существует опасность неправильного использования или получения травм.

- ▶ **Смотрите за детьми.** Дети не должны играть с термоклеевым пистолетом.
- ▶ **Очистку и техническое обслуживание клеевого пистолета дети могут производить только под присмотром.**
- ▶ **Не разрешайте пользоваться термоклеевым пистолетом лицам, которые не знакомы с его работой или не читали настоящих указаний.**
- ▶ **Перед каждым применением проверяйте термоклеевой пистолет, шнур питания и штепсель. Не используйте термоклеевой пистолет, если Вы обнаружили повреждения. Не открывайте термоклеевой пистолет самостоятельно, его ремонт разрешается вы-**

## 48 | Русский

полнять только квалифицированному персоналу и только с использованием оригинальных запчастей Bosch. Поврежденные термоклеевые пистолеты, шнуры питания и штепсели повышают риск поражения электрическим током.

- ▶ **Не оставляйте включенный термоклеевой пистолет без надзора.**
- ▶ **Предохраняйте термоклеевой пистолет от дождя и воздействия влаги.** Проникновение воды внутрь термоклеевого пистолета увеличивает риск поражения электротоком.
- ▶ **Если нельзя избежать использования термоклеевого пистолета во влажной среде, пользуйтесь дифференциальным автоматом.** Использование дифференциального автомата уменьшает риск поражения электрическим током.
- ▶ **Не прикасайтесь к горячему соплу.** Существует опасность ожога.
- ▶ **Штепсельная вилка термоклеевого пистолета должна подходить к штепсельной розетке. Ни в коем случае не изменяйте штепсельную вилку.** Неизменные штепсельные вилки и подходящие штепсельные розетки снижают риск поражения электротоком.
- ▶ **Не допускается использовать шнур не по назначению, например, для переноски или подвески термоклеевого пистолета или для вытягивания вилки из штепсельной розетки. Защищайте шнур от воздействия высокой температуры, масел, острых кромок или подвижных частей электроинструмента.** Поврежденный или спутанный шнур повышает риск поражения электрическим током.
- ▶ **Ремонт Вашего термоклеевого пистолета поручайте только квалифицированному персоналу и только с применением оригинальных запасных частей.** Этим обеспечивается продолжительная безопасность электроинструмента.
- ▶ **После использования установите термоклеевой пистолет в надежном месте и дайте ему полностью остыть, прежде чем спрятать его.** Горячее сопло может нанести ущерб и/или привести к ожогам.

## Описание продукта и услуг

### Применение по назначению

Термоклеевой пистолет предназначен для быстрого склеивания чистых, сухих и нежирных материалов с помощью горячего термоклея.

Используйте термоклеевой пистолет только в том случае, если Вы полностью ознакомились со всеми функциями и можете их осуществлять без каких-либо ограничений или получили соответствующие указания.

### Изображенные составные части

Нумерация изображенных деталей выполнена по рисункам термоклеевого пистолета на страницах с изображениями.

- 1 Сопло
- 2 Кнопка подачи клея
- 3 Зарядная станция\*
- 4 Индикатор наличия сетевого напряжения
- 5 Шнур питания

Изображенные или описанные принадлежности не входят в стандартный объем поставки. Полный ассортимент принадлежностей Вы найдете в нашей программе принадлежностей.

### Технические данные

Термоклеевой пистолет	GKP 200 CE	
Товарный №		0 601 950 7..
Номинальная потребляемая мощность		
– Нагрев	Вт	500
– Поддержание в горячем состоянии	Вт	30
Время нагрева	мин	4
Температура склеивания	°C	200
Производительность склеивания	г/мин.	30
Диаметр термоклея	мм	11
Длина термоклея	мм	45 – 200
Вес согласно EPTA-Procedure 01:2014	кг	0,40
Класс защиты		□/II
Параметры указаны для номинального напряжения [U] 230 В. При других значениях напряжения, а также в специфическом для страны исполнении инструмента возможны иные параметры.		

## Работа с инструментом

### Включение электроинструмента

- ▶ **Примите во внимание напряжение в сети!** Напряжение источника питания должно соответствовать данным на заводской табличке термоклеевого пистолета. Термоклеевые пистолеты, рассчитанные на 230 В, могут работать и от 220 В.

### Включение/выключение

В целях экономии электроэнергии включайте клеевой пистолет, только когда Вы работаете с ним.

- Для **включения** термоклеевого пистолета вставьте штепсель в розетку.

Дайте термоклеевому пистолету разогреться до начала работы на протяжении ок. 7 мин. Поставьте термоклеевой пистолет на опорную скобу.

- Для **выключения** термоклеевого пистолета вытащите штепсель из розетки.

Если Вы не пользуетесь электроинструментом, вытаскивайте штепсель из розетки, чтобы сэкономить электроэнергию.

### Режим непрерывной работы

Термоклеевой пистолет может работать со вставленным штепселем в непрерывном режиме. Индикатор наличия



сетевого напряжения **4** должен светиться. Во время перерывов в работе ставьте термоклеевую пистолет на откинутую проволочную скобу.

#### Беспроводный режим работы

В сочетании с зарядной станцией **3** (принадлежность) возможна эксплуатация без провода. При увеличении вязкости клея на выходе опять разогрейте термоклеевую пистолет в зарядной станции.

#### Указания по применению

► При длинных перерывах в работе вытаскивайте штепсель из розетки.

► Защищайте людей и животных от контакта с горячим клеем и кончиком сопла. Клей и кончик сопла нагреваются до 200 °C, существует опасность ожога. Если горячий клей попал на кожу, немедленно подставьте обожженное место под струю холодной воды на несколько минут. Не пытайтесь удалить клей с кожи.

Благодаря аккумулятору тепла нагретый термоклеевый пистолет можно использовать в выключенном состоянии. При увеличении вязкости клея снова вставьте штепсель в розетку.

#### Подготовка к склеиванию

Места склеивания должны быть чистыми, сухими и нежирными. Перед склеиванием придайте гладким поверхностям шероховатость.

► Не используйте воспламеняющиеся растворители для очистки склеиваемых мест. Остатки растворителя могут воспламениться от горячего клея или вызвать появление вредных паров.

Температура окружающей среды и склеиваемых материалов должна находиться в пределах от +5 °C до +50 °C.

Быстроохлаждаемые материалы (напр. сталь) необходимо нагреть для лучшего склеивания, напр. с помощью горячей воздуходувки.

#### Склеивание

- Дайте термоклеевому пистолету разогреться. Вставьте подходящий для соответствующего материала клеевой стержень сзади в термоклеевую пистолет. Умеренно нажимайте на кнопку подачи клея **2**.
- Наносите клей пунктирами, при склеивании гибких материалов (напр. текстильных изделий) – зигзагом.

- Немедленно сожмите склеиваемые материалы после нанесения клея и держите их прижатыми ок. 30 с. Склеенное место можно подвергать нагрузкам через приблизительно 5 мин.
- Между операциями склеивания устанавливайте термоклеевую пистолет на опорную скобу.

После остывания клея удалите его остатки с помощью тупого предмета. При необходимости склеенные места можно снова разъединить, нагрев их.

Выступающие остатки клея можно снять после остывания острым ножом.

Склеенные места можно красить.

#### Смена сопел

- Сопло **1** можно менять только в разогретом состоянии. Для этого нагрейте термоклеевую пистолет в течение 4 мин.
- Одевайте при смене сопел защитные перчатки. Бегите за разогретое сопло только за термоизолирующий колпачок. Горячим кончиком сопла можно обжечься.
- Закрутите новое сопло вручную **1**.

## Техобслуживание и сервис

### Техобслуживание и очистка

- Перед всеми работами с термоклеевым пистолетом вытаскивайте штепсель с розетки.
- Для качественной и надежной работы поддерживайте термоклеевую пистолет в чистоте.

Вставленный термоклею нельзя вынуть сзади термоклеевую пистолета.

Если требуется поменять шнур, обращайтесь на фирму Bosch или в авторизованную сервисную мастерскую для электроинструментов Bosch.

### Сервис и консультирование на предмет использования продукции

При всех дополнительных вопросах и заказе запчастей обязательно указывайте 10-значный товарный номер, указанный на заводской табличке термоклеиваемого пистолета.

Сервисная мастерская ответит на все Ваши вопросы по ремонту и обслуживанию Вашего продукта и по запчастям. Монтажные чертежи и информацию по запчастям Вы найдете также по адресу:

**www.bosch-pt.com**

Коллектив сотрудников Bosch, предоставляющий консультации на предмет использования продукции, с удовольствием ответит на все Ваши вопросы относительно нашей продукции и ее принадлежностей.

Пожалуйста, во всех запросах и заказах запчастей обязательно указывайте 10-значный товарный номер по заводской табличке электроинструмента.

## 50 | Русский

**Для региона: Россия, Беларусь, Казахстан, Украина**

Гарантийное обслуживание и ремонт электроинструмента, с соблюдением требований и норм изготовителя производятся на территории всех стран только в фирменных или авторизованных сервисных центрах «Роберт Бош».

**ПРЕДУПРЕЖДЕНИЕ!** Использование контрафактной продукции опасно в эксплуатации, может привести к ущербу для Вашего здоровья. Изготовление и распространение контрафактной продукции преследуется по Закону в административном и уголовном порядке.

**Россия**

Уполномоченная изготовителем организация:

ООО «Роберт Бош»

Вашутинское шоссе, вл. 24

141400, г.Химки, Московская обл.

Россия

Тел.: 8 800 100 8007 (звонок по России бесплатный)

E-Mail: info.powertools@ru.bosch.com

Полную и актуальную информацию о расположении сервисных центров и приёмных пунктов Вы можете получить:

- на официальном сайте [www.bosch-pt.ru](http://www.bosch-pt.ru)
- либо по телефону справочно – сервисной службы Bosch 8 800 100 8007 (звонок по России бесплатный)

**Беларусь**

ИП «Роберт Бош» ООО

Сервисный центр по обслуживанию электроинструмента

ул. Тимирязева, 65А-020

220035, г. Минск

Беларусь

Тел.: +375 (17) 254 78 71

Тел.: +375 (17) 254 79 15/16

Факс: +375 (17) 254 78 75

E-Mail: pt-service.by@bosch.com

Официальный сайт: [www.bosch-pt.by](http://www.bosch-pt.by)

**Казахстан**

ТОО «Роберт Бош»

Сервисный центр по обслуживанию электроинструмента

г. Алматы

Казахстан

050050

пр. Райымбека 169/1

уг. ул. Коммунальная

Тел.: +7 (727) 232 37 07

Факс: +7 (727) 233 07 87

E-Mail: info.powertools.ka@bosch.com

Официальный сайт: [www.bosch.kz](http://www.bosch.kz); [www.bosch-pt.kz](http://www.bosch-pt.kz)

**Утилизация**

Термоклеевые пистолеты, принадлежности и упаковку нужно сдавать на экологически чистую рекуперацию.

Не выбрасывайте термоклеевые пистолеты в бытовой мусор!



Согласно Европейской Директиве 2012/19/EU о старых электрических и электронных инструментах и приборах и адекватному предписанию национального права, отслужившие свой срок электроинструменты должны отдельно собираться и сдаваться на экологически чистую утилизацию.

**Возможны изменения.**

## Українська

### Вказівки з техніки безпеки



Прочитайте всі застереження і вказівки. Недотримання застережень і вказівок може призвести до ураження електричним струмом, пожежі та/або серйозних травм.

- ▶ **Цей клейовий пістолет не призначений для використання дітьми та особами з обмеженими фізичними, сенсорними або розумовими здібностями або недостатнім досвідом і знаннями. Дітям віком від 8 років та особам з обмеженими фізичними, сенсорними та розумовими можливостями або недостатнім досвідом та знаннями дозволяється користуватися цим клейовим пістолетом лише під наглядом або якщо вони отримали відповідні вказівки щодо безпечного використання цього клейового пістолета і розуміють, яку небезпеку він несе.** Інакше можливе неправильне використання та небезпека одержання травм.
- ▶ **Дивіться за дітьми.** Діти не повинні гратися з клейовим пістолетом.
- ▶ **Дітям дозволяється очищати клейовий пістолет та виконувати його технічне обслуговування лише під наглядом дорослих.**
- ▶ **Не дозволяйте користуватися клейовим пістолетом особам, що не знайомі з його роботою або не читали ці вказівки.**

- ▶ **Кожний раз перед експлуатацією перевіряйте клейовий пістолет, шнур живлення і штепсель. Не користуйтеся клейовим пістолетом в разі пошкоджень. Не розкривайте клейовий пістолет самостійно, його ремонт дозволяється виконувати лише кваліфікованому персоналу і лише з використанням оригінальних запчастин Bosch.** Пошкоджений клейовий пістолет, шнур живлення або штепсель збільшують ризик удару електричним струмом.
- ▶ **Не залишайте увімкнений клейовий пістолет без догляду.**
- ▶ **Захищайте клейовий пістолет від дощу і вологи.** Потраплення води в клейовий пістолет збільшує ризик удару електричним струмом.
- ▶ **Якщо не можна запобігти використанню клейового пістолета у вологому середовищі, використовуйте диференційний автомат.** Використання диференційного автомата зменшує ризик удару електричним струмом.
- ▶ **Не торкайтеся гарячого сопла.** Існує небезпека опіку.
- ▶ **Штепсель клейового пістолета повинен підходити до розетки. Не дозволяється що-небудь міняти в штепселі.** Використання оригінального штепселя та належної розетки зменшує ризик ураження електричним струмом.
- ▶ **Не використовуйте шнур для перенесення і підвішування клейового пістолета або витягування штепселя з розетки. Захищайте шнур від високої температури, олії, гострих країв та рухомих деталей приладу.** Пошкоджений або заплутаний шнур збільшує ризик ураження електричним струмом.
- ▶ **Відавайте свій клейовий пістолет на ремонт лише кваліфікованим фахівцем з обов'язковим використанням оригінальних запчастин.** Лише за таких умов прилад не буде містити в собі небезпеки.
- ▶ **Після використання надійно покладіть клейовий пістолет і, перш ніж прибрати і сховати, дайте йому повністю охолонути.** Гаряче сопло може призвести до пошкоджень та/або спричинити опіки.

### Опис продукту і послуг

#### Призначення приладу

Клейовий пістолет призначений для швидкого склеювання за допомогою гарячого термoplastового клею чистих, сухих та нежирних матеріалів.

Використовуйте клейовий пістолет лише у тому випадку, якщо всі функції знаходяться у Вас повністю під контролем і Ви не вбачаєте обмежень в їх використанні або отримали відповідні вказівки.

## 52 | Українська

**Зображені компоненти**

Нумерація зображених компонентів посилається на зображення клейового пістолета на сторінці з малюнком.

- 1 Сопло
- 2 Кнопка подачі клею
- 3 Зарядний пристрій\*
- 4 Індикатор наявності мережної напруги
- 5 Шнур живлення

**Зображене або описане приладдя не входить в стандартний обсяг поставки. Повний асортимент приладдя Ви знайдете в нашій програмі приладдя.**

**Технічні дані**

Клейовий пістолет		GKP 200 CE
Товарний номер		0 601 950 7..
Номинальна споживана потужність		
– Нагрівання	Вт	500
– Підтримання у гарячому стані	Вт	30
Час нагрівання	хвил.	4
Температура склеювання	°C	200
Продуктивність склеювання	г/хвил.	30
Діаметр термoplastового клею	мм	11
Довжина термoplastового клею	мм	45 – 200
Вага відповідно до EPTA-Procedure 01:2014	кг	0,40
Клас захисту		□/II
Параметри зазначені для номінальної напруги [U] 230 В. При інших значеннях напруги, а також у специфічному для країни виконанні можливі інші параметри.		

**Робота****Початок роботи**

- ▶ **Зважайте на напругу у мережі!** Напруга в джерелі струму повинна відповідати даним на заводській таблиці клейового пістолета. Клейові пістолети, розраховані на 230 В, можуть працювати також і від 220 В.

**Вмикання/вимикання**

З метою заощадження електроенергії вмикайте клейовий пістолет, лише коли Ви працюєте з ним.

- Щоб **увімкнути** клейовий пістолет, встроміть штепсель в розетку.

Дайте клейовому пістолету перед початком роботи розігрітися протягом приблизно 7 хвил. Ставте клейовий пістолет на опорну дужку.

- Щоб **вимкнути** клейовий пістолет, витягніть штепсель з розетки.

Якщо Ви саме не користуєтеся електроінструментом, витягайте штепсель з розетки, щоб заощадити електроенергію.

**Тривалий режим роботи**

Клейовий пістолет може працювати із встромленим стрижнем у тривалому режимі роботи. Індикатор наявності мережної напруги **4** має світитися. В перервах у роботі ставте клейовий пістолет на відкинута джотяну дужку.

**Експлуатація без шнура**

У комбінації із зарядною станцією **3** (приладдя) можлива експлуатація інструменту без шнура. При збільшенні в'язкості клею знову нагрійте клейовий пістолет в зарядній станції.

**Вказівки щодо роботи**

- ▶ **При тривалих перервах в роботі витягайте штепсель з розетки.**

- ▶ **Не допускайте попадання гарячого клею та торкання кінчика сопла до людей і тварин.** Клей і кінчик сопла нагріваються до 200 °C, існує небезпека опіку. Якщо гарячий клей попав на шкіру, негайно підставте обпечене місце на декілька хвилин під холодну проточну воду. Не пробуйте зідрати клей зі шкіри.

Завдяки акумулятору тепла розігрітим клейовим пістолетом можна користуватися і у вимкнутому стані. При збільшенні в'язкості клею знову встроміть штепсель в розетку.

**Підготовка до склеювання**

Місця склеювання повинні бути чистими, сухими та нежирними. Гладким поверхням треба перед склеюванням надати шорсткості.

- ▶ **Не використовуйте для очищення місць склеювання горючі розчинники.** Рештки розчинника можуть загорітися від гарячого клею і утворити шкідливі пари.

Температура зовнішнього середовища та оброблюваних матеріалів має знаходитися в межах від +5 °C до +50 °C.

Матеріали, що швидко вихолоняють, (напр., сталь) треба для кращого приклеювання нагріти, напр., за допомогою гарячої повітродувки.

**Склеювання**

- Дайте клейовому пістолету нагрітися. Встроміть придатний для конкретного матеріалу клейовий стрижень ззаду в клейовий пістолет. Помірно натискуйте на кнопку подачі клею **2**.
- Наносьте клей цятками, при склеюванні гнучких матеріалів (напр., тканин) – зигзагами.
- Після нанесення клею швидко стисніть склеювані поверхні і тримайте їх стиснутими протягом приблизно 30 с. Склеєне місце можна навантажувати приблизно через 5 хвил.
- Між окремими операціями склеювання ставте клейовий пістолет на опорну дужку.

Клей, що повиступав, можна зняти після охолодження тупим предметом. Склеєні місця можна за необхідністю знову роз'єднати після їх нагрівання.

Залишки клею, що виступають, можна зняти після того, як вони охолонуть, гострим ножом.

Склеєні місця можна фарбувати.

**Заміна сопел**

- Сопло **1** можна замінювати тільки в розігрітому стані. Для цього розігрійте клейовий пістолет протягом приблизно 4 хвил.
- ▶ **При заміні сопел надівайте захисні рукавиці. Беріться за розігріте сопло тільки за термоізолюваний ковпачок.** Об кінчик гарячого сопла можна обпектись.
- Закрутіть від руки нове сопло **1**.

**Технічне обслуговування і сервіс****Технічне обслуговування і очищення**

- ▶ **Перед всіма роботами з клейовим пістолетом витягуйте мережний штепсель з розетки.**
- ▶ **Для якісної і безпечної роботи тримайте клейовий пістолет в чистоті.**

Встромлений термоплавкий клей не можна витягти ззаду клейового пістолета.

Якщо треба поміняти під'єднувальний кабель, це треба робити на фірмі Bosch або в сервісній майстерні для електроінструментів Bosch, щоб уникнути небезпек.

**Сервіс та надання консультацій щодо використання продукції**

При всіх додаткових запитаннях та замовленні запчастин, будь ласка, зазначайте 10-значний товарний номер, що стоїть на заводській табличці клейового пістолета.

Сервісна майстерня відповідь на запитання стосовно ремонту і технічного обслуговування Вашого виробу. Малюнки в деталях і інформацію щодо запчастин можна знайти за адресою:

**www.bosch-pt.com**

Команда співробітників Bosch з надання консультацій щодо використання продукції із задоволенням відповідь на Ваші запитання стосовно нашої продукції та приладдя до неї.

При всіх запитаннях і при замовленні запчастин, будь ласка, обов'язково зазначайте 10-значний товарний номер, що знаходиться на заводській табличці електроприладу.

Гарантійне обслуговування і ремонт електроінструменту здійснюються відповідно до вимог і норм виготовлювача на території всіх країн лише у фірмових або авторизованих сервісних центрах фірми «Роберт Бош». **ПОПЕРЕДЖЕННЯ!** Використання контрафактної продукції небезпечно в експлуатації і може мати негативні наслідки для здоров'я. Виготовлення і розповсюдження контрафактної продукції переслідується за Законом в адміністративному і кримінальному порядку.

**Україна**

ТОВ «Роберт Бош»  
Сервісний центр електроінструментів  
вул. Крайня, 1, 02660, Київ-60  
Україна  
Тел.: (044) 4 90 24 07 (багатоканальний)  
E-Mail: pt-service.ua@bosch.com  
Офіційний сайт: www.bosch-powertools.com.ua

Адреса Регіональних гарантійних сервісних майстерень зазначена в Національному гарантійному талоні.

**Утилізація**

Клейові пістолети, приладдя і упаковку треба здавати на екологічно чисту повторну переробку.

Не викидайте клейові пістолети в побутове сміття!



Відповідно до європейської директиви 2012/19/EU про відпрацьовані електро- і електронні прилади і її перетворення в національному законодавстві електро-прилади, що вийшли з вживання, повинні здаватися окремо і утилізуватися екологічно чистим способом.

**Можливі зміни.**

## Қазақша

Өндірушінің өнім үшін қарастырған пайдалану құжаттарының құрамында пайдалану жөніндегі осы нұсқаулық, сонымен бірге қосымшалар да болуы мүмкін. Сәйкестікті растау жайлы ақпарат қосымшада бар. Өнімді өндірген мемлекет туралы ақпарат өнімнің корпусында және қосымшада көрсетілген.

Өндіру күні нұсқаулықтың соңғы, мұқаба бетінде көрсетілген.  
Импорттаушы контакттік мәліметін орамада табу мүмкін.

### Өнімді пайдалану мерзімі

Өнімнің қызмет ету мерзімі 7 жыл. Өндірілген мерзімнен бастап (өндіру күні зауыт тақтайшасында жазылған) істетпей 5 жыл сақтағаннан соң, өнімді тексерусіз (сервистік тексеру) пайдалану ұсынылмайды.

### Қызметкер немесе пайдаланушының қателіктері мен істен шығу себептерінің тізімі

- тұтқасы мен корпусы бұзылған болса, өнімді пайдаланбаңыз
- өнім корпусынан тікелей түгін шықса, пайдаланбаңыз
- тоқ сымы бұзылған немесе оқшаулаусыз болса, пайдаланбаңыз
- жауын – шашын кезінде сыртта (далада) пайдаланбаңыз
- корпус ішіне су кірсе құрылғыны қосушы болмаңыз
- көп ұшқын шықса, пайдаланбаңыз
- қатты діріл кезінде пайдаланбаңыз

### Шекті күй белгілері

- тоқ сымның тозуы немесе зақымдануы
- өнім корпусының зақымдалуы

### Қызмет көрсету түрі мен жиілігі

Әр пайдаланудан соң өнімді тазалау ұсынылады.

### Сақтау

- құрғақ жерде сақтау керек
- жоғары температура көзінен және күн сәулелерінің әсерінен алыс сақтау керек
- сақтау кезінде температураның кенет ауытқуынан қорғау керек
- орамасыз сақтау мүмкін емес
- сақтау шарттары туралы қосымша ақпарат алу үшін МЕМСТ 15150 (Шарт 1) құжатын қараңыз

### Тасымалдау

- тасымалдау кезінде өнімді құлатуға және кез келген механикалық ықпал етуге қатаң тыйым салынады
- босату/жүктеу кезінде пакетті қысатын машиналарды пайдалануға рұқсат берілмейді.
- тасымалдау шарттары талаптарын МЕМСТ 15150 (5 шарт) құжатын оқыңыз.

## Қауіпсіздік нұсқаулары



**Барлық қауіпсіздік нұсқаулықтарын және ескертпелерді оқыңыз.** Техникалық қауіпсіздік нұсқаулықтарын және ескертпелерді сақтамау тоқтың соғуына, өрт және/немесе ауыр жарақаттануларға апаруы мүмкін.

- ▶ **Бұл желімдеу пистолеті балалардың, дене немесе ой қабілеттері шектелген немесе тәжірибесі және білімі аз адамдардың пайдалануына арналмаған.**
- ▶ **Осы желімдеу пистолеті бар бұрауышпен 8 жастан асқан балалардың және дене, сезім немесе ойлау қабілеттері шектелген немесе тәжірибесі мен білімі аз адамдардың жүйені қауіпсіз пайдалану туралы нұсқаусыз және жауапты адамның бақылауынсыз пайдалануы аса қауіпті.** Кері жағдайда дұрыс пайдаланбау және жарақаттанулар қаупі пайда болады.
- ▶ **Балаларға абай болыңыз.** Балалардың желімдеу пистолетімен ойнамауын қамтамасыз етіңіз.
- ▶ **Балалардың желімдеу пистолетін тазалауына немесе жөндеуіне жол бермеңіз.**
- ▶ **Осыларды білмейтін немесе осы ескертпелерді оқымаған адамдарға бұл желімдейтін пистолетті пайдалануға жол бермеңіз.**
- ▶ **Әр пайдаланудан алдын электр құралды, кабельді және айырды тексеріңіз.** Ақауды байқасаңыз желімдеу пистолетін пайдаланбаңыз. Желімдеу пистолетін өзіңіз аспаңыз, оны тек білікті маманға және түпнұсқалы бөлшектермен жөндеңіз. Зақымдалған желімдеу пистолеті, кабель және айыр электр тоғының соғу қауіпін арттырады.
- ▶ **Қосулы желімдеу пистолетін бақылаусыз қалдырмаңыз.**

- ▶ **Желімдеу пистолетін ылғал мен жаңбырдан сақтаңыз.** Желімдеу пистолетінің ішіне су кірсе, ол электр тоғының соғу қаупін арттырады.
- ▶ **Желімдеу пистолетін ылғалды ортада пайдалану қажет болса, автоматты сақтандырғыш ажыратқышын пайдаланыңыз.** Автоматты сақтандырғыш ажыратқышын пайдалану тоқ соғу қаупін төмендетеді.
- ▶ **Ыстық соплоға тимеңіз.** Күю қауіпі бар.
- ▶ **Желімдеу пистолеті штепселінің айыры розеткаға сыйюы қажет. Айырды ешқандай өзгерту мүмкін емес.** Өзгертілмеген айыр және жарамды розеткаларды пайдалану электр тоғының соғу қаупін төмендетеді.
- ▶ **Электр сымын орынды қолданыңыз, желімдеу пистолетін тасымалдау, асып қою немесе айырын розеткадан шығару үшін пайдаланбаңыз. Электр сымын жоғары температурадан, майдан, өткір қырлардан, электр құралының қозғалмалы бөлігінен қорғаңыз.** Зақымдалған немесе шиеленіскен кабель электр тоғының соғу қаупін арттырады.
- ▶ **Желімдеу пистолетін тек білікті маманға және тек арнаулы бөлшектермен жөндетіңіз.** Сол арқылы өнімдің қауіпсіздігін сақтайсыз.
- ▶ **Желімдеу құралын падаланудан соң қауіпсіз жерге қойып ораудан алдын толық сұйтыңыз.** Ыстық форсунка зиян келтіруі және/немесе күйлерді тудыруы мүмкін.

## Өнім және қызмет сипаттамасы

### Тағайындалу бойынша қолдану

Желімдеу пистолеті таза, құрғақ және майсыз материалдарды ыстық ерітін желім менен жылдам жабыстыруға арналған.

Желімдеу пистолетін тек барлық қызметтерін толық бағалап, оларды орындай алатыныңызға сенімді болғанда немесе тиісті нұсқаулықтарды алғаннан соң пайдалану керек.

### Бейнеленген құрамды бөлшектер

Көрсетілген құрамдастар нөмірі суреттер бар беттегі желімдеу пистолетінің сипаттамасына қатысты.

- 1 Форсунка
- 2 Алға жылжыту түймешесі
- 3 Зарядтау құралы\*
- 4 Желі индикаторы
- 5 Желілік кабель

Бейнеленген немесе сипатталған жабдықтар стандартты жеткізу көлемімен қамтылмайды. Толық жабдықтарды біздің жабдықтар бағдарламамыздан табасыз.

## Техникалық мәліметтер

Желімдеу пистолеті	GKP 200 CE	
Өнім нөмірі	0 601 950 7..	
Кесімді қуатты пайдалану		
– Қыздыру	Вт	500
– Жылы ұстау	Вт	30
Ысыту уақыты	мин	4
Желімдеу температурасы	°C	200
Желімдеу қуаты	г/мин	30
Еритін желім диаметрі	мм	11
Еритін желім ұзындығы	мм	45 – 200
ЕРТА-Procedure 01:2014 құжатына сай салмағы	кг	0,40
Сақтық сыныпы	□/II	

Мәліметтер [U] 230 В кесімді кернеуге арналған. Басқа кернеу және елде қабылданған заңдар бұл мәліметтерді өзгертуі мүмкін.

## Пайдалану

### Пайдалануға ендіру

- ▶ **Желі қуатына назар аударыңыз!** Тоқ көзінің қуаты желімдеу пистолетінің зауыттық тақтайшасындағы мәліметтеріне сай болуы қажет. 230 В белгісімен белгіленген желімдеу пистолеттерімен 220 В жұмыс істеуге болады.

### Қосу/өшіру

Энергияны үнемдеу үшін желімдеу пистолетін тек пайдаланғанда ғана қосыңыз.

- Желімдеу пистолетін **қосу** үшін желі айырын розеткаға салыңыз.

Жұмыс алдында желімдеу пистолетін шам. 7 мин қыздырыңыз. Желімдеу пистолетін тірегішке қойыңыз.

- Желімдеу пистолетін **өшіру** үшін желі айырын розеткадан шығарыңыз.

Электр құралды пайдаланбасаңыз, желі айырын шығарып, энергияны үнемдеңіз.

### Ұзақ уақыттық пайдалану

Ыстық желімдеу пистолеті орнатылған желі айырымен ұзақ уақыт пайдалану мүмкін. Желі индикаторы **4** жануы керек. Желімдеу пистолетін жұмыс үзілістерінде сымды ілгішке қойыңыз.

### Кабелсіз пайдалану

Зарядтау құралымен **3** (керек-жарақтар) кабелсіз жұмыс істеу мүмкін. Желім көп тұтқыр болса, онда ыстық желім пистолетін зарядтау құралында қайта қыздырыңыз.

### Пайдалану нұсқаулары

- ▶ **Ұзақ уақыт пайдаланбасаңыз желу айырын шығарыңыз.**
- ▶ **Адамдар мен хайуандарды ыстық желім бен форсунка ұшынан сақтаңыз.** Желім бен форсунка ұшы 200 °C ыстық болып күю қауіпі пайда болады.

**56 | Қазақша**

Егер ыстық желім теріге тисе, тиген жерін мұздай су ағыны астында бірнеше минут ұстаңыз. Желімді терінен жоюға талпынбаңыз.

Жылы сақтағышы арқылы желімдеу пистолетін қыздырудан соң өшкен жағдайда да пайдалану мүмкін. Жағатын желім қою болса, желі айырын қайта розеткаға салыңыз.

**Желімді дайындау**

Желімделетін жерлер таза, құрғақ және майсыз болуы қажет. Желімдеуден алдын беттерді бұдырлаңыз.

► **Ешқандай жанатын ерітінділерді желімдеу жерлерін тазалау үшін пайдаланбаңыз.** Ерітінді қалдықтары ыстық желім арқылы тұтанып кетуі немесе зиянды булар пайда болуы мүмкін.

Қоршау температурасымен желімденетін материалдар +5 °C суық және +50 °C ыстық болмауы қажет.

Жылдам суитын материалдардың (мысалы, болат) жақсы жабысуы үшін жылытыңыз, мысалы, ыстық ауа құбырымен.

**Желімдеу**

- Желімдеу құбырын қыздырыңыз. Материалға сәйкес желімдеу қаламын желімдеу пистолетінің артынан салыңыз. Алға жылжыту түймешесіне **2** қатты басыңыз.
- Желімді нүкте ретінде жағыңыз, иілмелі материалдарды жабыстырғанда (мысалы, маталарды) зигзаг түрінде жағыңыз.
- Жабыстыратын материалдарды желімдегеннен соң бірден шам. 30 секунд бір-біріне қысыңыз. Шамамен 5 минут суығаннан соң желімденген жайды іске қосу мүмкін.
- Желімдеу пистолетін жабыстыру әдістерінің арасында тірек қамытына салыңыз.

Суығаннан соң желім қалдықтарын өтпейтін затпен жойыңыз. Желімдеу жерлерін қажет болса ысыту арқылы ажырату мүмкін.

Артық желім қалдықтарын суығаннан соң өткір пышақпен жою мүмкін.

Желімденген жайларға лак жағу мүмкін.

**Форсункаларды алмастыру**

– Форсунканы **1** тек жылы күйде алмастыру мүмкін. Ол үшін желімдеу пистолетін шамамен 4 мин қыздырыңыз.

► **Форсунка алмастыру кезінде қорғау қолғабын киіңіз. Қызған форсунканы тек ыстық қорғағышынан ұстаңыз.** Ыстық форсунка ұшында күй қауіпі пайда болады.

– Жаңа форсунканы **1** қолмен тартып қойыңыз.

**Техникалық күтім және қызмет****Қызмет көрсету және тазалау**

► **Желімдеу пистолетінде жұмыс істеуден алдын желі айырын розеткадан шығарыңыз.**

► **Желімдеу пистолетін жақсы және сенімді істеуі үшін таза ұстаңыз.**

Салынған ерігіш желімді желімдеу пистолетінің артынан шығару мүмкін емес.

Егер байланыс сымын алмастыру қажет болса, қауіпсіздіктің төмендеуіне жол бермес үшін алмастыруды тек Bosch немесе Bosch электр құралдарының авторизацияланған клиенттерге қызмет көрсету орталықтарында орындаңыз.

**Тұтынушыға қызмет көрсету және пайдалану кеңестері**

Сұрақтар қою және қосалқы бөлшектерге тапсырыс беру кезінде міндетті түрде желімдеу пистолетінің зауыттық тақтайшасындағы 10-санды өнім нөмірін жазыңыз.

Қызмет көрсету шеберханасы өнімді жөндеу және күту, сондай-ақ қосалқы бөлшектер туралы сұрақтарға жауап береді. Қажетті сызбалар мен қосалқы бөлшектер туралы ақпаратты мына мекенжайдан табасыз:

**www.bosch-pt.com**

Кеңес беруші Bosch қызметкерлері өнімді пайдалану және олардың қосалқы бөлшектері туралы сұрақтарыңызға тиянақты жауап береді.

Барлық сұраулар мен қосалқы бөлшектерге тапсырыс беру кезінде міндетті түрде электр құрал зауыттық тақтайшасындағы 10-орынды өнім нөмірін жазыңыз.

Өндіруші талаптары мен нормаларының сақталуымен электр құралын жөндеу және кепілді қызмет көрсету барлық мемлекеттер аумағында тек „Роберт Бош“ фирмалық немесе авторизацияланған қызмет көрсету орталықтарында орындалады.

ЕСКЕРТУ! Заңсыз жолмен әкелінген өнімдерді пайдалану қауіпті, денсаулығыңызға зиян келтіруі мүмкін. Өнімдерді заңсыз жасау және тарату әкімшілік және қылмыстық тәртіп бойынша Заңмен қудаланады.

**Қазақстан**

ЖШС „Роберт Бош“

Электр құралдарына қызмет көрсету орталығы

Алматы қаласы

Қазақстан

050050

Райымбек данғылы

Коммунальная көшесінің бұрышы, 169/1

Тел.: +7 (727) 232 37 07

Факс: +7 (727) 233 07 87

E-Mail: info.powertools.ka@bosch.com

Ресми сайты: www.bosch.kz; www.bosch-pt.kz

**Кәдеге жарату**

Желімдеу пистолетін, оның жабдықтары мен орамасын қоршаған ортаны қорғайтын кәдеге жарату орнына тапсыру қажет.

Желімдеу пистолетін үй қоқысына тастамаңыз!



Электр және электрондық ескі құралдар бойынша Еуропа 2012/19/EU ережесі және оның ұлттық заңдарда орындалуы бойынша басқа пайдаланып болмайтын электр құралдар бөлек жиналып кәдеге жаратылуы қажет.

**Техникалық өзгерістер енгізу құқығы сақталады.**



## Română

### Instrucțiuni privind siguranța și protecția muncii



**Citiți toate indicațiile de avertizare și instrucțiunile.** Nerespectarea indicațiilor de avertizare și a instrucțiunilor poate provoca electrocutare, incendii și/sau răni grave.

- ▶ **Acest pistol de lipit nu este destinat utilizării de către copii și persoane cu capacități fizice, senzoriale sau intelectuale limitate sau lipsite de experiență și cunoștințe.**

**Acest pistol de lipit poate fi folosit de către copiii mai mari de 8 ani și de către persoane cu capacități fizice, senzoriale sau intelectuale limitate sau lipsite de experiență și cunoștințe, numai dacă acestea sunt supravegheate sau sunt instruite privitor la folosirea sigură a pistolului de lipit și înțeleg pericolul pe care aceasta le implică.** În caz contrar există pericol de manevrare greșită și răni.

- ▶ **Supravegheați copiii.** Astfel veți fi siguri că aceștia nu se joacă cu pistolul de lipit.
- ▶ **Copiii au voie să curețe și să întrețină pistolul de lipit numai dacă sunt supravegheați.**
- ▶ **Nu lăsați să folosească pistolul de lipit persoanele nefamiliarizate cu acesta sau care nu au citit prezentele instrucțiuni.**
- ▶ **Înainte de fiecare utilizare verificați pistolul de lipit, cablul și ștecherul.** Nu folosiți pistolul de lipit în cazul în care constatați defecțiuni la acesta. Nu deschideți singuri pistolul de lipit și nu permiteți repararea acestuia decât de către personal de specialitate calificat și numai cu piese de schimb originale. Pistoalele de lipit, cablurile și ștecherurile deteriorate măresc riscul de electrocutare.
- ▶ **Nu lăsați nesupravegheat pistolul de lipit conectat.**

- ▶ **Țineți pistolul de lipit departe de ploaie și umezeală.** Pătrunderea apei într-un pistol de lipit mărește riscul de electrocutare.
- ▶ **Dacă nu poate fi evitată utilizarea pistolului de lipit în mediu umed, folosiți un întrerupător automat cu protecție diferențială pentru curenți reziduali.** Folosirea unui întrerupător automat cu protecție diferențială pentru curenți reziduali diminuează riscul de electrocutare.
- ▶ **Nu atingeți duza fierbinte.** Există pericol de arsuri.
- ▶ **Ștecherul de racordare al pistolului de lipit trebuie să se potrivească cu priza de alimentare. Nu este permisă în niciun caz modificarea ștecherului.** Ștecherul nemodificat și prizele potrivite reduc riscul de electrocutare.
- ▶ **Nu folosiți în alte scopuri cablul, pentru a transporta pistolul de lipit, a-l suspenda sau pentru a extrage ștecherul din priza de alimentare. Feriți cablul de căldură, ulei, muchii ascuțite sau componente ale sculei electrice care se află în mișcare.** Cablurile deteriorate sau încurcate măresc riscul de electrocutare.
- ▶ **Nu permiteți repararea pistolului de lipit decât de către personal de specialitate corespunzător calificat și numai cu piese de schimb originale.** Astfel veți avea garanția menținerii siguranței în exploatarea produsului.
- ▶ **După utilizare, puneți jos în condiții de siguranță pistolul de lipit și lăsați-l să se răcească complet, înainte de a-l împacheta și a-l depozita.** Duza fierbinte poate provoca stricăciuni și/sau cauza arsuri.

### Descrierea produsului și a performanțelor

#### Utilizare conform destinației

Pistolul de lipit este destinat lipirii rapide a materialelor curate, uscate și degresate, cu adeziv cu lipire prin topire.

Folosiți pistolul de lipit numai dacă sunteți pe deplin conștienți de toate funcțiile acestuia și le puteți folosi fără dificultăți sau ați primit indicații corespunzătoare în acest scop.

#### Elemente componente

Numerotarea componentelor ilustrate se referă la schița pistolului de lipit de la pagina grafică.

- 1 Duza
- 2 Tastă de dozare
- 3 Încărcător\*
- 4 Indicator rețea
- 5 Cablu de la rețea

Accesoriile ilustrate sau descrise nu sunt cuprinse în setul de livrare standard. Puteți găsi accesoriile complete în programul nostru de accesorii.

58 | Română

**Date tehnice**

Pistol de lipit		GKP 200 CE
Număr de identificare		0 601 950 7..
Putere nominală		
– Încălzire	W	500
– Menținerea încălzirii adezivului	W	30
Timpe de încălzire	min	4
Temperatură de lipire	°C	200
Capacitate de lipire	g/min	30
Diametru baghetă adeziv	mm	11
Lungime baghetă adeziv	mm	45 – 200
Greutate conform EPTA- Procedure 01:2014	kg	0,40
Clasa de protecție		□/II
Specificațiile sunt valabile pentru o tensiune nominală [U] de 230 V. În cazul unor tensiuni diferite și al unor modele de execuție specifice anumitor țări, aceste specificații pot varia.		

**Funcționare****Punere în funcțiune**

► **Respectați tensiunea de la rețea!** Tensiunea sursei de curent trebuie să coincidă cu datele de pe plăcuța indicatoare a tipului pistolului de lipit. Pistoalele de lipit inscripționate cu 230 V pot fi alimentate și la 220 V.

**Pornire/oprire**

Pentru a economisi energie, porniți pistolul de lipit numai atunci când îl folosiți.

– Pentru **conectarea** pistolului de lipit introduceți ștecherul de la rețea în priză de curent.

Înainte de începerea lucrului, lăsați pistolul de lipit să se încălzească aproximativ 7 min. Puneți pistolul de lipit pe suportul de sprijin.

– Pentru **deconectarea** pistolului de lipit scoateți ștecherul de la rețea afară din priză.

Atunci când nu folosiți scula electrică, scoateți ștecherul de la rețea din priză de alimentare, pentru a economisi energie.

**Regim de funcționare continuă**

Pistolul de lipit poate fi folosit, cu ștecherul de la rețea introdus în priză, în regim de funcționare continuă. Indicatorul de rețea **4** trebuie să lumineze. În pauzele de lucru, puneți pistolul de lipit pe suportul din sârmă tras în afară.

**Funcționare fără cablu de alimentare**

Dacă se folosește încărcătorul **3** (accesoriu) este posibil lucrul fără cablu de alimentare. Dacă adezivul ieșit devine mai consistent, încălziți din nou pistolul de lipit în încărcător.

**Instrucțiuni de lucru**

► În pauzele de lucru mai lungi scoateți ștecherul afară din priză.

► **Ferți persoanele și animalele de contact cu adezivul fierbinte și vârful duzei.** Adezivul și vârful duzei de înfierbântă la 200 °C, există pericol de arsuri. Dacă adezivul fierbinte a atins pielea, puneți neîntârziat zona respectivă timp de câteva minute sub jet de apă rece. Nu încercați să îndepărtați adezivul de pe piele.

Datorită acumulării de căldură, după încălzire, pistolul de lipit poate fi folosit și în stare deconectată. Dacă adezivul topit devine mai consistent, reintroduceți ștecherul în priză de curent.

**Pregătirea lipirii**

Locurile de lipire trebuie să fie curate, uscate și degresate. Suprafețele netede trebuie înăsprite înainte de lipire.

► **Nu folosiți solvenți inflamabili pentru curățarea locurilor de lipire.** La contactul cu adezivul fierbinte, resturile de solvenți se pot aprinde sau pot degaja vapori nocivi.

Temperatura ambiantă și cea a pieselor care urmează a fi lipite nu trebuie să fie mai scăzută de + 5 °C și nici să depășească + 50 °C.

Pentru o lipire mai bună, materialele care se răcesc repede (de ex. oțelul) trebuie încălzite în prealabil, de ex. cu o suflantă cu aer cald.

**Lipire**

- Lăsați pistolul de lipit să se încălzească. Introduceți din partea posterioară batonul de adeziv potrivit în pistolul de lipit. Apăsăți cu presiune moderată tasta de dozare **2**.
- Aplicați adezivul punctiform, iar în cazul lipirii materialelor flexibile (de ex. textile) în zigzag.
- După aplicarea adezivului presați imediat una de cealaltă piesele care trebuie lipite, timp de aprox. 30 s. După aprox. 5 min porțiunea lipită poate fi pusă sub sarcină.
- În pauzele dintre operațiile de lipire rezemați pistolul de lipit pe cadrul de așezare.

După răcire îndepărtați resturile de adeziv cu un obiect țesit. Dacă este necesar, lipiturile se desfac tot prin încălzire.

Resturile de adeziv rămase în exces pot fi îndepărtate după răcire cu un cuțit ascuțit.

Porțiunile lipite pot fi lăcuite sau vopsite.

**Schimbarea duzei**

– Duza **1** poate fi schimbată numai în stare fierbinte. Încălziți în acest scop pistolul de lipit timp de aprox. 4 min.

► **Pentru schimbarea duzelor folosiți mănuși de protecție. Prindeți duza fierbinte ținând-o numai de mantaua de protecție termică.** Din cauza vârfului fierbinte al duzei există pericol de arsuri.

– Montați prin strângere manuală duza nouă **1**.

## Întreținere și service

### Întreținere și curățare

- **Înainte oricărui intervenții asupra pistolului de lipit scoateți ștecherul de la rețea afară din priză.**
- **Păstrați pistolul de lipit curat pentru a putea lucra bine și sigur.**

O bagheta de adeziv deja introdusă nu poate fi extrasă din pistolul de lipit prin împingere înapoi.

Dacă este necesară înlocuirea cablului de racordare, pentru a evita punerea în pericol a siguranței exploataării, această operație se va executa de către Bosch sau de către un centru autorizat de asistență tehnică post-vânzări pentru scule electrice Bosch.

### Asistență clienți și consultanță privind utilizarea

În caz de reclamații și comenzi de piese de schimb vă rugăm să indicați neapărat numărul de identificare format din 10 cifre conform plăcuței indicatoare a tipului pistolului de lipit.

Serviciul de asistență clienți vă răspunde la întrebări privind repararea și întreținerea produsului dumneavoastră cât și piesele de schimb. Găsiți desenele de ansamblu și informații privind piesele de schimb și la:

**www.bosch-pt.com**

Echipa de consultanță Bosch vă răspunde cu plăcere la întrebări privind produsele noastre și accesoriile acestora.

În caz de reclamații și comenzi de piese de schimb vă rugăm să indicați neapărat numărul de identificare compus din 10 cifre, conform plăcuței indicatoare a tipului sculei electrice.

### România

Robert Bosch SRL  
Centru de service Bosch  
Str. Horia Măcelariu Nr. 30 – 34  
013937 București  
Tel. service scule electrice: (021) 4057540  
Fax: (021) 4057566  
E-Mail: infoBSC@ro.bosch.com  
Tel. consultanță clienți: (021) 4057500  
Fax: (021) 2331313  
E-Mail: infoBSC@ro.bosch.com  
www.bosch-romania.ro

### Eliminare

Pistoalele de lipit, accesoriile și ambalajele trebuie direcționate către o stație de reciclare ecologică.

Nu aruncați pistoalele de lipit în gunoiul menajer!



Conform Directivei Europene 2012/19/UE privind mașinile și aparatele electrice și electronice uzate și transpunerea acesteia în legislația națională, sculele electrice scoase din uz trebuie colectate separat și direcționate către o stație de revalorificare ecologică.

Sub rezerva modificărilor.

## Български

### Указания за безопасна работа



Прочетете внимателно всички указания. Неспазването на приведените по-долу указания може да доведе до токов удар, пожар и/или тежки травми.

- **Този пистолет за лепене не е предназначен за ползване от деца и лица с ограничени физически, сензорни или душевни способности или от лица с недостатъчно познания и опит. Този пистолет за лепене може да бъде използван от деца от 8 годишна възраст и лица с ограничени физически, сензорни или душевни способности или от лица с недостатъчно познания и опит, ако са под непосредствен надзор на отговорно за безопасността им лице или са били запознати от него за начина на работа с пистолета за лепене и свързаните с това опасности. В противен случай съществува опасност от неправилно ползване и трудови злополуки.**
- **Децата трябва да са под постоянен надзор.** Така предотвратяват опасността децата да играят с пистолета за лепене.
- **Не се допуска почистването и техническото обслужване на пистолета за лепене да се извършва от деца без непосредствен надзор.**
- **Не допускайте с пистолета за лепене да работят лица, които не са запознати с начина на работа с него и не са прочели тези указания.**

## 60 | Български

- ▶ **Винаги преди употреба проверявайте пистолета за лепене, захранващия кабел и щепсела. Ако установите повреди, не използвайте пистолета за лепене. Не отваряйте пистолета за лепене и допускайте ремонтът му да бъде извършван само от квалифицирани специалисти и само с използването на оригинални резервни части.** Повреди по пистолета за лепене, захранващия кабел и щепсела увеличават опасността от токов удар. Не допускайте деца да работят с пистолета за лепене без надзор.
- ▶ **Не оставяйте пистолета за лепене включен без надзор.**
- ▶ **Предпазвайте пистолета за лепене от влага; не го излагайте на дъжд.** Проникването на влага в пистолет за лепене повишава опасността от токов удар.
- ▶ **Ако не може да бъде избегната работа с пистолета за лепене в среда с повишена влажност, дефектнотоков предпазен прекъсвач.** Използването на дефектнотоков предпазен прекъсвач ограничава опасността от токов удар.
- ▶ **Не допирайте горещата дюза.** Съществува опасност да се изгорите.
- ▶ **Щепселът на пистолета за лепене трябва да е подходящ за контакта на захранващата мрежа. Не се допуска изменението на щепсела под никакъв предтекст.** Оригиначните щепсели и подходящи контакти намаляват опасността от токов удар.
- ▶ **Не използвайте захранващия кабел за цели, за които той не е предвиден: да пренасяте пистолета за лепене, да го окачвате за него или за да изваждате щепсела от контакта. Предпазвайте захранващия кабел от нагряване, омасляване, допир до остри ръбове или движещи се елементи.** Повредени или усукани захранващи кабели увеличават опасността от токов удар.
- ▶ **Допускайте ремонти на пистолета за лепене да бъдат извършвани само от квалифицирани техници и само с използване на оригинални резервни части.** Така се осигурява запазване на безопасността на продукта.
- ▶ **След употреба поставяйте пистолета за лепене стабилно и го изчакайте да се охлади, преди да го приберете.** Горещата дюза може да предизвика щети и/или изгаряния.

## Описание на продукта и възможностите му

### Предназначение на електроинструмента

Пистолетът за лепене е предназначен за бързо залепване на чисти, сухи и обезмаслени повърхности с нагорещено топящо се лепило.

Използвайте пистолета за лепене само ако познавате добре и можете да изпълните правилно всички необходими действия или ако сте получили съответните указания за това.

### Изобразени елементи

Номерирането на изобразените компоненти се отнася до фигурите на пистолета за лепене на графичната страница.

- 1 Дюза
- 2 Бутон за изтласкване
- 3 Зарядна станция\*
- 4 Индикатор за захранване от мрежа
- 5 Захранващ кабел

Изобразените на фигурите и описаните допълнителни приспособления не са включени в стандартната окомплектовка на уреда. Изчерпателен списък на допълнителните приспособления можете да намерите съответно в каталога ни за допълнителни приспособления.

### Технически данни

Пистолет за лепене	GKP 200 CE	
Каталожен номер	0 601 950 7..	
Номинална консумирана мощност		
– Нагряване	W	500
– Поддържане на температура	W	30
Време за нагряване	min	4
Работна температура	°C	200
Производителност на стопяване	g/min	30
Диаметър на пръчката лепило	mm	11
Дължина на пръчката лепило	mm	45 – 200
Маса съгласно ЕРТА-Procedure 01:2014	kg	0,40
Клас на защита		□/II
Данните се отнасят до номинално напрежение [U] 230 V. При различно напрежение, както и при специалните изпълнения за някои страни данните могат да се различават.		

## Работа с електроинструмента

### Пускане в експлоатация

- ▶ **Внимавайте за напрежението на захранващата мрежа!** Напрежението на захранващата мрежа трябва да съвпада с данните, написани на табелката на пистолета за лепене. Пистолети за лепене, обозначени с 230 V, могат да бъдат захранвани и с 220 V.

### Включване и изключване

За да пестите енергия, включвайте пистолета за лепене само когато го ползвате.

- За **включване** на пистолета за лепене вкарайте щепсела в контакта на захранващата мрежа.

Преди започване на работа оставете пистолета за лепене да се загрее при бл. 7 min. Поставете пистолета за лепене на подпорната скоба.

- За **изключване** на пистолета за лепене извадете щепсела от контакта на захранващата мрежа.

Когато не използвате електроинструмента, изключвайте щепсела от контакта, за да пестите енергия.

**Непрекъсната работа**

Пистолетът за горещо лепене може да бъде използван в непрекъснат режим на работа с включен щепсел в контакта. Индикаторът за захранването от мрежа **4** трябва да светне. При прекъсване на работа поставете пистолета за лепене на предварително отворената подпорна скоба.

**Работа без захранващ кабел**

В комбинация със зарядната станция **3** (не е включена в комплектовката) е възможно да работите без захранващ кабел. Когато вискозитетът на изтичащото лепило се увеличи, поставете пистолета за горещо лепене в зарядната станция да се нагрее.

**Указания за работа**

- ▶ **Изключвайте щепсела и при продължителни прекъсвания на работата.**
- ▶ **Пазете хора и животни от горещото лепило и върха на дюзата.** Лепилото и върха на дюзата 200 °C се нагорещават, съществува опасност от изгаряния. Ако горещо лепило попадне върху кожата, незабавно охладете мястото с обилна струя студена вода. Не се опитвайте да премахнете лепилото от кожата.

Благодарение на топлинния резервоар пистолетът за лепене може да се ползва също и изключен. Когато вискозитетът на изтичащото лепило започне да се увеличава, отново включете щепсела в контакта.

**Подготовка за лепене**

Залепваните повърхности трябва да са чисти, сухи и обезмаслени. Ако са гладки, преди лепене ги нагряйте по подходящ начин.

- ▶ **Не използвайте леснозапалими разтворители за почистване на залепваните повърхности.** Вследствие допира до нагорещеното лепило остатъци от разтворителите могат да се възпламенят или да предизвикат отделянето на вредни пари.

Околната температура и залепваните детайли не трябва да са по-студени от + 5 °C и по-топли от + 50 °C.

За по-добра адхезия предварително подгрявайте детайли от материали с висока топлопроводност (напр. стомана).

**Лепене**

- Изчакайте пистолетът за лепене да се нагрее. Вкарайте подходящ за лепения материал стик лепило отзад в пистолета за лепене. Натиснете умерено силно бутона за подаване на материал **2**.
- Нанесете лепило на точки, при гъвкави материали (напр. текстил) на зигзагообразна линия.
- Веднага след нанасяне на лепилото притиснете детайлите един към друг за прикл. 30 s. След охлаждане прикл. 5 min. съединението е готово и може да се натоварва.
- Между отделните операции оставяйте пистолета, подпрян на скобата.

Отстранявайте остатъци от лепилото след изстиване с тъл предмет. При необходимост съединението може да бъде разглобено отново чрез нагряване.

Остатъци от лепилото могат да бъдат отстранени след изстиване с нож.

Мястото на съединението може да бъде боядисвано.

**Смяна на дюзата**

- Дюзата **1** може да бъде заменена само когато е нагрята. За целта нагряйте пистолета за лепене в продължение на прикл. 4 min.
- ▶ **При смяна на дюзата работете с предпазни ръкавици. Допирайте нагрялата дюза само до топлинния предпазител.** Съществува опасност да се изгорите при допир до горещия връх на дюзата.
- Затегнете новата дюза **1** на ръка.

**Поддържане и сервис****Поддържане и почистване**

- ▶ **Преди извършване на каквито и да е дейности по пистолета за лепене изключвайте щепсела от контакта.**
- ▶ **За да работите качествено и сигурно, поддържайте пистолета за лепене чист.**

Поставено в пистолета лепило не може да бъде извадено чрез издърпване назад.

Когато е необходима замяна на захранващия кабел, тя трябва да се извърши в оторизиран сервис за електроинструменти на Бош, за да се запази нивото на безопасност на електроинструмента.

**Сервис и технически съвети**

Когато се обръщате към представителите на Бош, непременно посочвайте 10-цифрения каталожен номер, изписан на табелката на пистолета за лепене.

Отговори на въпросите си относно ремонта и поддръжката на Вашия продукт можете да получите от нашия сервизен отдел. Монтажни чертежи и информация за резервни части можете да намерите също на адрес:

**www.bosch-pt.com**

Екипът на Бош за технически съвети и приложения ще отговори с удоволствие на въпросите Ви относно нашите продукти и допълнителните приспособления за тях.

Когато се обръщате с Въпроси към представителите, моля, непременно посочвайте 10-цифрения каталожен номер, означен на табелката на електроинструмента.

**Роберт Бош ЕООД – България**

Бош Сервиз Център  
Гаранционни и извънгаранционни ремонти  
бул. Черни връх 51-Б  
FPI Бизнес център 1407  
1907 София  
Тел.: (02) 9601061  
Тел.: (02) 9601079  
Факс: (02) 9625302  
www.bosch.bg

## 62 | Македонски

**Бракуване**

Пистолетът за лепење, принадлежностите му и опаковката треба да бидат предавани за оползотворяване на съдържателите се в тях вторични суровини.

Не изхвърляйте пистолети за лепење при битовите отпадъци!



Съгласно Директивата на ЕС 2012/19/ЕС относно бракувани електрически и електронни устройства и утвърждаването ѝ като национален закон електронните инструменти, които не могат да се използват повече, трябва да се събират отделно и да

бидат подлагани на подходяща преработка за оползотворяване на съдържателите се в тях вторични суровини.

Правата за изменения запазени.

**Македонски****Безбедносни напомени**

Прочитајте ги сите напомени и упатства за безбедност. Грешките настанати како резултат од непридржување до безбедносни напомени и упатства може да предизвикаат електричен удар, пожар и/или тешки повреди.

► **Овој пиштол за лепење не е предвиден за користење од страна на деца и лица со ограничени физички, сензорни или ментални способности или недоволно искуство и знаење. Овој пиштол за лепење може да го користат деца над 8 години како и лица со намалени физички, сензорни и ментални способности или недоволно искуство и знаење, доколку се под надзор од лица одговорни за нивната безбедност или се подучени за безбедно ракување со пиштолот за лепење и ги разбираат опасностите кои може да произлезат од тоа. Инаку постои опасност од погрешна употреба и повреди.**

► **Не ги оставајте децата без надзор.** Така ќе се осигурате дека децата нема да си играат со пиштолот за лепење.

► **Не ги оставајте децата без надзор за време на чистењето или одржувањето на пиштолот за лепење.**

► **Пиштолите за лепење не смее да ги користат лица кои не се запознаени со нив или не ги имаат прочитано овие упатства.**

► **Пред секое користење, проверете го пиштолот за лепење, кабелот и приклучокот. Не го користете пиштолот за лепење, доколку забележите оштетувања. Не го отворајте сами пиштолот за лепење и оставете го на поправка кај квалификуван стручен персонал кој ќе користи само оригинални резервни делови.** Оштетените пиштоли за лепење, кабел и приклучок го зголемуваат ризикот за електричен удар.

► **Доколку е вклучен пиштолот за лепење, не го оставајте без надзор.**

► **Пиштолите за лепење држете ги подалеку од дожд и влага.** Навлегувањето на вода во пиштолот за лепење го зголемува ризикот од електричен удар.

► **Доколку користењето на пиштолот за лепење во влажна околина не може да се избегне, користете заштитен уред со диференцијална струја.** Употребата на заштитниот уред со диференцијална струја го намалува ризикот од електричен удар.

► **Не ја допирајте врелата млазница.** Постои опасност од изгореници.

► **Приклучокот на пиштолот за лепење мора да одговара на приклучокот во приклучницата. Приклучокот во никој случај не смее да се менува.** Немениувањето на прекинувачот и соодветните приклучници го намалуваат ризикот од електричен удар.

► **Не го користете кабелот за друга намена, на пр. за да го носите пиштолот за лепење, за да го закачите или да го влечете приклучокот од приклучницата. Држете го кабелот понастрана од топлина, масло, остри рабови или подвижните компоненти на уредот.** Оштетениот или свиткан кабел го зголемува ризикот за електричен удар.

► **Пиштолите за лепење смеат да се поправаат само од страна на квалификуван стручен персонал со оригинални резервни делови.** Само на тој начин ќе бидете сигурни во безбедноста на производот.

► **По употребата, исклучете го пиштолот за лепење и оставете го да се олади целосно, пред да го складираат.** Врелите млазници може да предизвикаат штети и/или изгореници.

## Опис на производот и моќноста

### Употреба со соодветна намена

Пиштолот за лепење е наменет за брзо лепење на чисти, суви и незамастени материјали со врел топлив лепак.

Користете го пиштолот за лепење само откако ќе ги проучите сите функции и може да ги примените истите без ограничувања или откако ќе ги добиете потребните упатства.

### Илустрација на компоненти

Нумерирањето на сликите со компоненти се однесува на приказот на пиштолот за лепење на графичката страница.

- 1 Млазница
- 2 Копче за придвижување
- 3 Станица за полнење\*
- 4 Мрежен приказ
- 5 Струен кабел

Опишаната опрема прикажана на сликите не е дел од стандардниот обем на испорака. Комплетната опрема може да ја најдете во нашата Програма за опрема.

### Технички податоци

Пиштол за лепење		GKP 200 CE
Број на дел/артикул		0 601 950 7..
Номинална јачина		
– Загревање	W	500
– Одржување на топлина	W	30
Време на загревање	мин	4
Температура на лепење	°C	200
Капацитет на лепење	г/мин	30
Дијаметар на топливиот лепак	мм	11
Должина на топливиот лепак	мм	45 – 200
Тежина согласно ЕРТА-Procedure 01:2014	кг	0,40
Класа на заштита		□/II

Податоците важат за номинален напон [U] од 230 волти. Овие податоци може да отстапуваат при различни напони, во зависност од изведбата во односната земја.

## Употреба

### Ставање во употреба

- ▶ **Внимавајте на електричниот напон!** Напонот на изворот на струја мора да одговара на оној кој е наведен на спецификационата плочка на пиштолот за лепење. Пиштолите за лепење означени со 230 волти исто така може да се користат и на 220 волти.

### Вклучување/исклучување

За да заштедите енергија, вклучувајте го пиштолот за лепење само доколку го користите.

- За **вклучување** на пиштолот за лепење ставете го мрежниот приклучок во приклучницата.

Оставете го пиштолот за лепење да се загрее околу 7 мин. пред почетокот на работата. Спуштете го пиштолот за лепење на држачот за потпирање.

- За **исклучување** на пиштолот за лепење извлекете го мрежниот приклучок од приклучницата.

Доколку не го користите електричниот апарат, извлекете го мрежниот приклучок, за да заштедите енергија.

### Траен режим

Пиштолот за топло лепење може да се користи со струјниот приклучок поставен во траен режим. Мрежниот приказ **4** мора да светне. Во работните паузи спуштете го пиштолот за лепење на претходно отворениот држач за потпирање.

### Употреба без кабел

Во комбинација со станицата за полнење **3** (опрема) возможна е работа без кабел. Доколку лепилото е вискозно, одново загрејте го пиштолот за топло лепење во станицата за полнење.

### Совети при работењето

- ▶ **При подолги паузи во работата извлекете го мрежниот приклучок.**
- ▶ **Заштитете ги лицата и животните од врелата смеса за лепење и врвот на млазницата.** Смесата за лепење и врвот на млазницата 200 °C стануваат жешки, постои опасност од изгореници. Доколку со врелата смеса за лепење ја допрете кожата, држете го допреното место неколку минути под ладен млаз вода. Не се обидувајте да ја отстраните смесата за лепење од кожата.

Со помош на акумулираната топлина, по загревањето, пиштолот за лепење може да се користи и по исклучувањето. Доколку лепакот на излезот стане прегуст, повторно ставете го мрежниот приклучок во приклучницата.

### Подготовка за лепење

Местата на лепење мора да бидат чисти, суви и да не се замастени. Огрубете ги мазните површини пред лепењето.

- ▶ **Не користете запалив раствор за чистење на местата на лепење.** Вишокот на раствор може да се запали поради врелиот лепак или да создаде штетна пареа.

Околната температура и деловите што се лепат не смеат да бидат со температура пониска од + 5 °C и повисока од + 50 °C.

Загрејте го материјалите што се ладат брзо (на пр. челик) за подобро да се залепат, на пр. со фен за топол воздух.

### Лепење

- Оставете го пиштолот за лепење да се загрее. Во зависност од материјалот што го лепите, ставете го соодветниот стик за лепење во задниот дел на пиштолот за лепење. Со рамномерен притисок притискајте на копчето за придвижување **2**.
- Нанесувајте ја смесата за лепење точно, а при лепење на свитливи материјали (на пр. текстил) во цик-цак линија.

## 64 | Srpski

- По нанесувањето на смесата за лепење, веднаш за околу 30 с. притиснете ги материјалите што треба да се залепат. По околу 5 мин. време на ладење местото на лепење се стврднува.
- Пomeѓу поединечните постапки на лепење ставете го пиштолот за лепење на заштитниот држач.

Откако ќе се олади, отстранете го вишокот од смесата за лепење со тап предмет. Местата на лепење може повторно да се одлепат со загревање.

Остатоките од лепилото може да ги извадите со остар нож откако ќе се оладат.

Местата на лепење може да се лакираат.

**Промена на млазницата**

- Млазницата **1** може да се замени само додека е топла. Притоа загрејте го пиштолот за лепење околу 4 мин.
- ▶ **При менување на млазницата носете заштитни ракавици. Не ја допирајте млазницата на заштитата од топлина.** Доколку го допрете врелиот врв на млазницата, постои опасност од изгореници.
- Рачно ставете ја новата млазница **1**.

**Одржување и сервис****Одржување и чистење**

- ▶ **Пред сите интервенции на пиштолот за лепење извлечете го мрежниот приклучок од приклучницата.**
- ▶ **Одржувајте ја чистотата на пиштолот за лепење за да може добро и безбедно да работите.**

Вметнатиот топлин лепак не може да се извади од задниот дел на пиштолот за лепење.

Доколку е потребно користење на приклучен кабел, тогаш набавете го од Bosch или специјализирана продавница за Bosch-електрични апарати, за да го избегнете загрозувањето на безбедноста.

**Сервисна служба и совети при користење**

За сите прашања и нарачки на резервни делови, Ве молиме наведете го 10-цифрениот број од спецификационата плочка на пиштолот за лепење.

Сервисната служба ќе одговори на Вашите прашања во врска со поправката и одржувањето на Вашиот производ како и резервните делови. Експлозивен цртеж и информации за резервни делови ќе најдете на: [www.bosch-pt.com](http://www.bosch-pt.com)

Тимот за советување при користење на Bosch ќе ви помогне доколку имате прашања за нашите производи и опрема.

За сите прашања и нарачки на резервни делови, Ве молиме наведете го 10-цифрениот број од спецификационата плочка на уредот.

**Македонија**

Д.Д.Електрис  
Сава Ковачевик 47Њ, број 3  
1000 Скопје  
Е-пошта: [dimce.dimcev@servis-bosch.mk](mailto:dimce.dimcev@servis-bosch.mk)  
Интернет: [www.servis-bosch.mk](http://www.servis-bosch.mk)  
Тел./факс: 02/ 246 76 10  
Моб.: 070 595 888

**Отстранување**

Пиштолите за лепење, опремата и амбалажите треба да се отстранат на еколошки прифатлив начин.

Не ги фрлајте пиштолите за лепење во домашната канта за ѓубре!



Според Европската регулатива 2012/19/EU за електрични и електронски уреди и нивна национална употреба, електричните апарати што се вон употреба мора одделно да се собираат и да се рециклираат на еколошки прифатлив начин.

Се задржува правото на промена.

**Srpski****Uputstva o sigurnosti**

Čitajte sva upozorenja i uputstva. Propusti kod pridržavanja upozorenja i uputstava mogu imati za posledicu električni udar, požar i/ili teške povrede.

- ▶ **Ovaj pištolj za lepljenje nije predviđen za to da ga koriste deca i lica sa ograničenim psihičkim, senzornim ili duševnim sposobnostima ili nedostatkom iskustva i znanja. Ovaj pištolj za lepljenje mogu da koriste deca od 8 godina i lica sa ograničenim psihičkim, senzornim ili duševnim sposobnostima ili lica sa nedostatkom iskustva i znanja, ukoliko ih nadzire lice koje je odgovorno za njihovu sigurnost ili ako ih ono uputi u siguran rad sa pištoljem za lepljenje i ako razumeju sa time povezane opasnosti. U suprotnom postoji opasnost od pogrešnog rukovanja i povreda.**



- ▶ **Kontrolišite decu.** Time se obezbedjuje da se deca ne igraju sa pištoljem za lepljenje.
- ▶ **Čišćenje i održavanje pištolja za lepljenje ne smeju da vrše deca bez nadzora.**
- ▶ **Ne dopuštajte osobama da koriste pištolj za lepljenje, koje nisu upoznate sa njim ili nisu pročitali uputstva.**
- ▶ **Prekontrolišite pre svakog korišćenja pištolj za lepljenje, kabl i utikač. Ne upotrebljavajte pištolj za lepljenje ako konstatujete oštećenja. Ne otvarajte sami pištolj za lepljenje i neka ga popravlja samo stručno osoblje i samo sa originalnim rezervnim delovima.** Oštećen i pištolji za lepljenje, kablovi i utikači povećavaju rizik od električnog udara.
- ▶ **Ne ostavljajte uključeni pištolj za lepljenje bez nadzora.**
- ▶ **Držite pištolj za lepljenje dalje od kiše ili vlage.** Prodiranje vode u pištolj za lepljenje povećava rizik od električnog udara.
- ▶ **Ako se ne može izbeći rad pištolja za lepljenje u vlažnoj okolini, koristite zaštitni prekidač struje u kvaru.** Korišćenjem zaštitnog prekidača struje u kvaru smanjuje se rizik od električnog udara.
- ▶ **Ne dodirujte vrelu mlaznicu.** Postoji opasnost od opekotina.
- ▶ **Priključni utikač pištolja za lepljenje mora odgovarati utičnici. Utikač se nikako nesme menjati.** Nepromenjeni utikač i odgovarajuće utičnice smanjuju rizik od električnog udara.
- ▶ **Ne menjajte svrhu kablu, da bi nosili pištolj za lepljenje, vešali ili vukli za utikač iz utičnice. Držite kabl dalje od toplote, ulja, oštrih ivica ili pokretnih delova uredjaja.** Oštećeni ili uvijeni kablovi povećavaju rizik od električnog udara.
- ▶ **Neka Vam Vaš pištolj za lepljenje popravlja samo stručno osoblje i samo sa originalnim rezervnim delovima.** Time se obezbedjuje, da ostane sačuvana sigurnost proizvoda.
- ▶ **Ostavite pištolj za lepljenje posle upotrebe na sigurnom i neka se potpuno ohladi, pre nego ga spakujete.** Vrela mlaznica može prouzrokovati štete i/ili paljevine.

## Opis proizvoda i rada

### Upotreba prema svrsi

Pištolj za lepljenje je zamišljen za brzo lepljenje čistih, suvih i bezmasnih materijala sa vrelim topivim lepkom.

Koristite pištolj za lepljenje samo, ako sve funkcije kompletno procenite i bez ograničenja možete da izvedete ili ste se pridržavali odgovarajućih uputstava.

### Komponente sa slike

Oznaka brojevima komponenti sa slika odnosi se na prikaz pištolja za lepljenje na grafičkoj strani.

- 1 Mlaznica
- 2 Taster za pokretanje napred
- 3 Stanica za punjenje\*
- 4 Prikaz mreže
- 5 Mrežni kabl

Prikazani ili opisani pribor ne spada u standardno pakovanje. Kompletni pribor možete da nađete u našem programu pribora.

### Tehnički podaci

Pištolj za lepljenje		GKP 200 CE
Broj predmeta		0 601 950 7..
Nominalna utrošena snaga		
– Zagrevanje	W	500
– Održavanje toplote	W	30
Vreme zagrevanja	min	4
Temperatura lepljenja	°C	200
Učinak lepljenja	g/min	30
Presek uredjaja sa topivim lepkom	mm	11
Dužina topivog uredjaja za lepljenje	mm	45 – 200
Težina prema EPTA-Procedure 01:2014	kg	0,40
Klasa zaštite		□/II
Podaci važe za nominalne napone [U] od 230 V. Kod napona koji odstupaju i izvođenja specifičnih za zemlje mogu ovi podaci varirati.		

## Rad

### Puštanje u rad

- ▶ **Obratite pažnju na napon mreže!** Napon strujnog izvora mora biti usaglašen sa podacima na tipskoj tablici pištolja za lepljenje. Sa 230 V označeni pištolji za lepljenje mogu da rade i sa 220 V.

### Uključivanje-isključivanje

Kako biste uštedeli energiju, pištolj za lepljenje uključujte samo ako ga koristite.

- Za **uključivanje** pištolja za lepljenje utaknite mrežni utikač u utičnicu.

Pištolje za lepljenje ostavite da se ugreju oko 7 min. pre početka rada. Stavite pištolj za lepljenje u konzolu.

- Za **isključivanje** pištolja za lepljenje izvucite mrežni utikač iz utičnice.

Kada ne koristite električni alat, izvucite mrežni utikač, da bi uštedeli energiju.

### Trajni režim rada

Pištolj za vruće lepljenje može da se koristi sa umetnutim mrežnim utikačem u trajnom režimu rada. Prikaz mreže **4** mora da svetli. U pauzama od rada, odložite pištolj za lepljenje na vešalicu presavijenu unapred.

## 66 | Srpski

**Režim rada bez kabla**

U povezivanju sa stanicom punjenja **3** (pribor) nije moguć rad bez kabla. Ako je izlaz lepka viskoznan, ponovo zagrejte pištolj za vruće lepljenje na stanici za punjenje.

**Uputstva za rad**▶ **Izvodite kod dužih pauza u radu mrežni utikač.**

▶ **Štitite osoblje i životinje od vrelog lepka i vrha mlaznice.** Lepak i vrh mlaznice se ugriju na 200 °C, postoji opasnost od požara. Ako vreli lepak dodirne kožu, držite odgovarajuće mesto odmah nekoliko minuta ispod hladnog vodenog mlaza. Ne pokušavajte da lepilo odvojite od kože.

Usled čuvanja toplote može se pištolj za lepljenje koristiti posle zagrevanja i isključen. Ako izlazeći lepak postane žilav, utaknite mrežni utikač ponovo u utičnicu.

**Priprema lepljenja**

Mesta lepljenja moraju biti čista, suva i bez masti. Nahrpavite ravnu površinu pre lepljenja.

▶ **Ne koristite zapaljive rastvarače za čišćenje mesta za lepljenje.** Ostaci rastvarača mogu se od strane vrelog lepka zapaliti ili razviti štetna isparenja.

Okolna temperatura i komadi koji se lepe nesmeju biti hladniji od +5 °C i topliji od +50 °C.

Zagreivajte materijale koji se brzo hlade (na primer čelik) radi bolje kohezije lepka na primer sa nekom duvaljkom za topli vazduh.

**Lepljenje**

- Ostavite pištolj za lepljenje da se ugrije. Ubacite sa zadnje strane pištolja za lepljenje uložak sa lepkom koji je odgovarajući za materijal. Pritisnite jako taster za pomak **2**.
- Nanosite lepak tačkasto, kod lepljenja fleksibilnih materijala (na primer tekstila) kao cik-cak linija.
- Spojte materijale koji se lepe posle nanošenja lepka posle ca. 30 s. Posle ca. 5 min vremena hladjenja može se mesto lepljenja opteretiti.
- Ostavite pištolj za lepljenje između radnji lepljenja na potporni oslonac.

Uklonite ostatke lepka pošto se ohladi sa nekim tupim predmetom. Mesta lepljenja se pri potrebi mogu zagrevanjem ponovo odvojiti.

Ostaci od lepka se nakon hlađenja mogu ukloniti oštrim nožem.

Slepljena mesta se mogu lakirati.

**Promena mlaznice**

- Mlaznica **1** se može menjati samo u toplom stanju. Zato zagreivajte pištolj za lepljenje ca. 4 min.

▶ **Nosite pri promeni mlaznice zaštitne rukavice. Hvatajte zagreivanu mlaznicu samo za zaštitu od toplote.** Na vrelom vrhu mlaznice postoji opasnost od opekotina.

- Zategnite novu mlaznicu **1** čvrsto rukom.

**Održavanje i servis****Održavanje i čišćenje**

▶ **Izvodite pre svih radova na pištolju za lepljenje utikač iz utičnice. Održavajte pištolj za lepljenje čist, da bi dobro i sigurno radio.**

▶ **Održavajte pištolj za lepljenje čist, da bi radio dobro i sigurno.**

Ubačeni tipovi lepka ne može se uklanjati iz pištolja za lepljenje unazad.

Ako je potrebna zamena za priključni vod, onda to mora izvesti Bosch ili stručan servis za Bosch-električne alata da bi se izbegle opasnosti po sigurnost.

**Servisna služba i savetovanje o upotrebi**

Navedite kod svih pitanja i naručivanja rezervnih delova neizostavno broj predmeta prema tipskoj tablici pištolja za lepljenje koja ima 10 mesta.

Servisna služba odgovoriće na vaša pitanja o popravcima i održavanju vašeg proizvoda i o rezervnim delovima. Uvećane crteže i informacije o rezervnim delovima možete naći na našoj adresi:

**www.bosch-pt.com**

Bosch tim za savetovanje o upotrebi će vam rado pomoći ako imate pitanja o našim proizvodima i priboru.

Molimo navedite neizostavno kod svih pitanja i naručivanja rezervnih delova broj predmeta sa 10 brojčanih mesta prema tipskoj tablici električnog alata.

**Srpski**

Bosch-Service  
Dimitrija Tucovića 59  
11000 Beograd  
Tel.: (011) 6448546  
Fax: (011) 2416293  
E-Mail: asbosch@EUnet.yu

**Uklanjanje djubreta**

Pištolji za lepljenje, pribor i pakovanje treba da se odvoze na regeneraciju koja odgovara čovekovo sredini.

Ne bacajte pištolj za lepljenje u kućno djubre.



Prema evropskim smernicama 2012/19/EU o starim električnim i elektronskim uređajima i njihovim pretvaranju u nacionalno dobro ne moraju više neupotrebljivi električni pribori da se odvojeno sakupljaju i odvoze nekoj reciklaži koja odgovara zaštiti čovekove okoline.

Zadržavamo pravo na promene.

## Slovensko

### Varnostna navodila



**Preberite vsa opozorila in napotila.** Napake zaradi neupoštevanja spodaj navedenih opozoril in napotil lahko povzročijo električni udar, požar in/ali težke telesne poškodbe.

- **Te lepilne pištole ne smejo uporabljati otroci in osebe z omejenimi fizičnimi, senzoričnimi ali duševnimi sposobnostmi ali pomanjkljivimi izkušnjami in pomanjkljivim znanjem.**

**To lepilno pištolo lahko otroci, stari 8 let ali več, in osebe z omejenimi fizičnimi, senzoričnimi ali duševnimi sposobnostmi ali pomanjkljivimi izkušnjami in pomanjkljivim znanjem uporabljajo pod nadzorom odgovorne osebe, ki je odgovorna za njihovo varnost, ali če so seznanjeni, kako varno uporabljati lepilno pištolo in se zavedajo s tem povezanih nevarnosti.** V nasprotnem primeru obstaja nevarnost napačne uporabe in poškodb.

- **Nadzorujte otroke.** S tem je zagotovljeno, da se otroci ne igrajo z lepilno pištolo.

- **Otroci lepilne pištole ne smejo čistiti ali vzdrževati brez nadzora.**

- **Ne dovolite, da bi pištolo za lepljenje uporabljale osebe, ki niso veščice uporabe z njo ali ki niso prebrale tega navodila.**

- **Pred vsako uporabo preizkusite pištolo za lepljenje, kabel in vtič.** Če ugotovite poškodbe na pištoli za lepljenje, je ne vzemite v uporabo. Ne odpirajte pištole za lepljenje. Le kvalificiranim strokovnjakom dovolite popravilo z originalnimi rezervnimi deli. Poškodovane pištole za lepljenje, kabli in vtiči povečajo riziko električnega udara.

- **Vklopljene pištole za lepljenje ne smete pustiti brez nadzora.**

- **Pištola za lepljenje ne sme priti v stik z dežjem ali vlago.** Vdor vode v pištolo za lepljenje poveča riziko električnega udara.
- **Če je uporaba pištole za lepljenje v vlažnem okolju neizogibna, uporabljajte stikalo za zaščito pred jalovim tokom.** Uporaba stikala za zaščito pred jalovim tokom zmanjša tveganje električnega udara.
- **Ne dotikajte se vroče šobe.** Obstaja nevarnost opeklin.
- **Priključni vtič lepilne pištole se mora prilegati vtičnici.** Vtiča na noben način ne smete spreminjati. Nespremenjen vtič in ustrezne vtičnice zmanjšajo tveganje električnega udara.
- **Ne uporabite kabla za druge namene, npr. za nošenje ali obešanje lepilne pištole ali da bi z njim potegnili vtič iz vtičnice.** Kabel zavarujte pred vročino, oljem, ostrimi robovi ali premikajočimi se deli naprave. Poškodovani ali zamotani kabli povečajo tveganje električnega udara.
- **Vašo lepilno pištolo naj popravljajo samo kvalificirani strokovnjaki ob uporabi originalnih nadomestnih delov.** S tem boste zagotovili varno delovanje izdelka.
- **Pištolo za lepljenje morate po uporabi varno odložiti in pustiti, da se popolnoma ohladi, preden jo pospravite.** Vročna šoba lahko povzroči škodo in/ali opeklino.

### Opis in zmogljivost izdelka

#### Uporaba v skladu z namenom

Pištola za lepljenje je namenjena za hitro lepljenje čistih, suhih in nemastnih materialov z vročim talilnim lepilom.

Pištolo za lepljenje uporabite samo, če lahko vse funkcije v celoti ocenite in z njo brez omejitev rokujete ali če ste prejeli ustrezna navodila.

#### Komponente na sliki

Oštevilčenje naslikanih komponent se nanaša na prikaz pištole za lepljenje na grafični strani.

- 1 Šoba
- 2 Podajalna tipka
- 3 Polnilnik\*
- 4 Prikaz napajanja
- 5 Omrežni kabel

**Prikazan ali opisan pribor ni del standardnega obsega dobave. Celoten pribor je del našega programa pribora.**

#### Tehnični podatki

Pištola za lepljenje	GKP 200 CE	
Številka artikla		0 601 950 7..
Nazivna poraba moči		
– Segrevanje	W	500
– Ohranjanje toplote	W	30
Čas segrevanja	min	4
Temperatura lepljenja	°C	200

Navedbe veljajo za nazivne napetosti [U] 230 V. Pri drugih napetostih in državnih specifičnih izvedbah lahko te navedbe variirajo.

## 68 | Slovensko

Pištola za lepljenje		GKP 200 CE
Lepilna zmogljivost	g/min	30
Premer talilnega lepila	mm	11
Dolžina talilnega lepila	mm	45 – 200
Teža po EPTA-Procedure 01:2014	kg	0,40
Zaščitni razred		□/II

Navedbe veljajo za nazivne napetosti [U] 230 V. Pri drugih napetostih in državnih specifičnih izvedbah lahko te navedbe variirajo.

## Delovanje

### Zagon

- **Upoštevajte napetost omrežja!** Napetost vira električne energije se mora ujemati s podatki na tipski tablici pištole za lepljenje. Pištole za lepljenje, ki so označene z 230 V, lahko delujejo z napetostjo 220 V.

### Vklop/izklop

Da prihranite energijo, lepilno pištolo vključite le, ko jo potrebujete.

- Za **vklop** lepilne pištole vtaknite omrežni vtič v vtičnico. Pred začetkom del lepilno pištolo segrevajte pribl. 7 min. Lepilno pištolo odložite na podporni lok.
- Za **izklop** lepilne pištole potegnite omrežni vtič iz vtičnice. Ko električnega orodja ne boste uporabljali, potegnite omrežni vtič iz vtičnice, da bi tako privarčevali z energijo.

### Neprekinjeno delovanje

Pištolo za vroče lepljenje z vstavljenim vtičem lahko uporabljate v načinu neprekinjenega delovanja. Prikaz napajanja 4 mora zasvetiti. Lepilno pištolo med delovnimi odmori odložite na poklopljen žični lok.

### Uporaba brez kabla

V kombinaciji s polnilnikom 3 (pribor) je možno delo brez kabla. Če izstopajoče lepilo postane gosto, na polnilniku znova segrejte pištolo za vroče lepljenje.

### Navodila za delo

- **Med daljšimi delovnimi premori potegnite omrežni vtič.**
  - **Zavarujte osebe in živali pred vročim lepilom in konico šobe.** Lepilo in konica šobe se segrejeta na 200 °C, obstaja nevarnost opeklin. Če se vroče lepilo dotakne kože, morate prizadeto mesto takoj za nekaj minut spirati pod tekočo mrzlo vodo. Lepila ne poskušajte odstraniti s kože.
- Ker pištola za lepljenje ohranja toploto, jo lahko po segretju uporabljate tudi, ko je izključena. Ko se izstopajoče lepilo prične zgoščevati, vtaknite omrežni vtič ponovno v vtičnico.

### Priprava lepljenja

Lepilna mesta morajo biti čista, suha in brez maščobe. Pred lepljenjem naredite gladke površine hrapave.

- **Ne uporabljajte gorljivih topil za čiščenje lepilnih mest.** Ostanki topil bi se lahko zaradi vročega lepila vžali ali razvili škodljive pline.

Temperatura okolice in obdelovanci ne smejo biti hladnejši kot +5 °C in ne toplejši kot +50 °C.

Materiale, ki se hitro ohladijo, zaradi boljšega oprijema segrejte (npr. jeklo), npr. z ventilatorjem na vroč zrak.

### Lepljenje

- Pustite, da se lepilna pištola segreje. Lepilni vložek, ki je primeren za obdelovan material, od zadaj vstavite v lepilno pištolo. Močno pritisnite na tipko za podajanje 2.
- Lepilo nanašajte točkasto, pri lepljenju fleksibilnih materialov (npr. tekstila) pa v cikcaku.
- Materiale, ki jih želite zlepiti, pritisnite po nanosu lepila takoj za pribl. 30 s skupaj. Po ohlajevanju pribl. 5 min lahko lepilno mesto obremenite.
- Pištolo za lepljenje morate med postopki lepljenja odložiti na oporo.

Po ohladitvi odstranite ostanke lepila s topim predmetom. Zlepljena mesta lahko po potrebi ločite s segrevanjem.

Ko se ostanke lepila ohladijo, jih lahko odstranite z ostrim nožem.

Lepilna mesta lahko prelakirate.

### Zamenjava šobe

- Šobo 1 lahko zamenjate le, ko je topla. V ta namen segrejte lepilno pištolo za ca. 4 min.
- **Pri menjavi šobe nosite zaščitne rokavice. Dotaknite se segrete šobe le na vročinski zaščiti.** Na vroči konici šobe obstaja nevarnost opeklin.
- Z roko zategnite novo šobo 1.

## Vzdrževanje in servisiranje

### Vzdrževanje in čiščenje

- **Potegnite vtič iz vtičnice pred vsemi opravili, ki jih izvajate na pištoli za lepljenje.**
- **Za dobro in varno delovanje morate poskrbeti za to, da bo pištola za lepljenje vselej čista in suha.**

Vstavljenega talilnega lepila ne morete odstraniti iz pištole v smeri nazaj.

Da bi se izognili ogrožanju varnosti v primeru, da morate nadomestiti priključni kabel, mora to storiti servis podjetja Bosch ali pooblaščen servis za električna orodja Bosch.

### Servis in svetovanje o uporabi

Pri vseh vprašanjih in naročilih nadomestnih delov morate nujno navesti desetmestno številko izdelka s tipske tablice pištole za lepljenje.

Servis Vam bo dal odgovore na Vaša vprašanja glede popravila in vzdrževanja izdelka ter nadomestnih delov. Risbe razstavljenega stanja in informacije o nadomestnih delih se nahajajo tudi na spletu pod:

**www.bosch-pt.com**

Skupina svetovalcev o uporabi podjetja Bosch Vam bo z veseljem v pomoč pri vprašanjih o naših izdelkih in njihovega pribora.

V primeru dodatnih vprašanj in pri naročanju nadomestnih delov brezpogojno navedite 10-mestno številko artikla, ki je navedena na tipski ploščici naprave.

#### Slovensko

Top Service d.o.o.  
Celovška 172  
1000 Ljubljana  
Tel.: (01) 519 4225  
Tel.: (01) 519 4205  
Fax: (01) 519 3407

#### Odlaganje

Odpadno pištolo za lepljenje, pribor in embalažo morate reciklirati v skladu z varstvom okolja.

Lepilnih pištol ne vrzite med gospodinjske odpadke!



V skladu z Direktivo 2012/19/EU Evropskega Parlamenta in Sveta o odpadni električni in elektronski opremi (OEEO) in njeni uresničitvi v nacionalnem pravu se morajo električna orodja, ki niso več v uporabi, ločeno zbirati ter okolju prijazno reciklirati.

Pridržujemo si pravico do sprememb.

## Hrvatski

### Upute za sigurnost



Treba pročitati sve napomene o sigurnosti i upute. Ako se ne bi poštivala napomene o sigurnosti i upute to bi moglo uzrokovati strujni udar, požar i/ili teške ozljede.

- ▶ **Ovaj pištolj za lijepljenje ne smiju koristiti djeca i osobe ograničenih fizičkih, osjetilnih ili mentalnih sposobnosti ili nedostatnog iskustva i znanja.**

**Ovaj pištolj za lijepljenje smiju koristiti djeca starija od 8 godina i osobe s ograničenim fizičkim, osjetilnim ili mentalnim sposobnostima ili osobe s nedostatnim iskustvom i znanjem ako ih nadzire osoba odgovorna za njihovu sigurnost i ako ih uputi u sigurno rukovanje s ventilatorom na vrući zrak.** U suprotnom postoji opasnost od pogrešnog rukovanja i ozljeda.

- ▶ **Djecu držite pod nadzorom.** Na taj ćete način biti sigurni da se djeca neće igrati s pištoljem za lijepljenje.

- ▶ **Čišćenje i održavanje pištolja za lijepljenje ne smiju vršiti djeca bez nadzora.**

- ▶ **Ne dopustite da sa pištoljem za lijepljenje rukuju osobe koje s njim nisu upoznate ili koje nisu pročitale upute za rukovanje.**

- ▶ **Prije svake uporabe kontrolirajte pištolj za lijepljenje, priključni kabel i utikač.** Pištolj za lijepljenje ne koristite ako ste na njemu ustanovili oštećenja. Pištolj za lijepljenje ne otvarajte sami i dajte ga na popravak samo kvalificiranom stručnom osoblju i samo sa originalnim rezervnim dijelovima. Oštećeni pištolj za lijepljenje, priključni kabel i utikač povećavaju opasnost od strujnog udara.

- ▶ **Uključen pištolj za lijepljenje ne ostavljajte bez nadzora.**

- ▶ **Pištolj za lijepljenje držite dalje od kiše ili vlage.** Prodiranje vode u pištolj za lijepljenje povećava opasnost od strujnog udara.

- ▶ **Ako je neizbježan rad sa pištoljem za lijepljenje u vlažnoj okolini, u tom slučaju koristite zaštitnu sklopku struje kvara.** Primjena zaštitne sklopke struje kvara smanjuje opasnost od strujnog udara.

- ▶ **Ne dodirujte zagrijane dijelove sapnice.** Postoji opasnost od opekline.

- ▶ **Priključni utikač pištolja za lijepljenje mora odgovarati mrežnoj utičnici.** Utikač se niti na bilo koji način ne smije mijenjati. Utikači na kojima nisu izvršene nikakve izmjene i odgovarajuće utičnice, smanjuju opasnost od strujnog udara.

- ▶ **Priključni kabel ne koristite za nošenje i vješanje pištolja za lijepljenje, ili za izvlačenje utikača iz mrežne utičnice.** Priključni kabel držite dalje od izvora topline, ulja, oštih rubova ili pomičnih dijelova uređaja. Oštećen ili usukan kabel povećava opasnost od strujnog udara.

- ▶ **Popravak pištolja za lijepljenje prepustite samo kvalificiranom stručnom osoblju i samo s originalnim rezervnim dijelovima.** Na taj ćete način postići održanje sigurnosti proizvoda.

- ▶ **Pištolj za lijepljenje nakon uporabe odložite na sigurno mjesto i ostavite ga da se do kraja ohladi prije spremanja.** Zagrijana sapnica može prouzročiti štete i/ili opekline.

### Opis proizvoda i radova

#### Uporaba za određenu namjenu

Pištolj za lijepljenje predviđen je za brzo lijepljenje čistih, suhih i nezamašćenih materijala sa vrućim taljivim ljepilom.

Pištolj za lijepljenje koristite samo ako sve njegove funkcije možete potpuno procijeniti i provesti bez ograničenja ili ako se pridržavate odgovarajućih uputa.

## 70 | Hrvatski

**Prikazani dijelovi uređaja**

Numeriranje prikazanih dijelova odnosi se na prikaz pištolja za lijepljenje na stranici sa slikama.

- 1 Sapnica
- 2 Tipka za posmak
- 3 Stanica za punjenje\*
- 4 Pokazivač priključka na mrežu
- 5 Mrežni priključni kabel

**Prikazan ili opisan pribor ne pripada standardnom opsegu isporuke. Potpuni pribor možete naći u našem programu pribora.**

**Tehnički podaci**

Pištolf za lijepljenje	GKP 200 CE	
Kataloški br.		0 601 950 7..
Nazivna primljena snaga		
– Zagrijavanje	W	500
– Održavanje topline	W	30
Vrijeme zagrijavanja	min	4
Temperatura lijepljenja	°C	200
Učinkanje lijepljenja	g/min	30
Promjer taljivog ljepljiva	mm	11
Dužina taljivog ljepljiva	mm	45 – 200
Težina odgovara EPTA-Procedure 01:2014	kg	0,40
Klasa zaštite		□/II
Podaci vrijede za nazivni napon [U] od 230 V. U slučaju odstupanja napona i u izvedbama specifičnim za dotičnu zemlju, ovi podaci mogu varirati.		

**Rad****Puštanje u rad**

- ▶ **Pridržavajte se mrežnog napona!** Napon izvora struje mora se podudarati sa podacima na tipskoj pločici pištolja za lijepljenje. Pištolji za lijepljenje označeni sa 230 V mogu raditi i na 220 V.

**Uključivanje/isključivanje**

Radi uštede energije uključite pištolf za lijepljenje tek onda kada ga koristite.

- Za **uključivanje** pištolja za lijepljenje, mrežni utikač utaknite u utičnicu.

Prije početka rada ostavite pištolf za lijepljenje da se zagrije oko 7 min. Pištolf za lijepljenje odložite na stremen za oslanjanje.

- Za **isključivanje** pištolja za lijepljenje, mrežni utikač izvucite iz utičnice.

Kada ne koristite električni alat, u svrhu uštede električne energije izvucite mrežni utikač.

**Stalni rad**

Pištolf za vruće lijepljenje može stalno raditi s utaknutim mrežnim utikačem. Treba se upaliti pokazivač priključka na mrežu **4**. U stankama rada pištolf za lijepljenje odložite na preklopni žičani stremen.

**Rad bez priključnog kabela**

U kombinaciji sa stanicom za punjenje **3** (pribor) je moguće rad bez priključnog kabela. Ako bi ljepljivo na izlazu postalo žitkije, pištolf za vruće lijepljenje treba ponovno zagrijati u stanici za punjenje.

**Upute za rad**

- ▶ **Kod duljih stanki u radu izvucite mrežni utikač.**
- ▶ **Zaštite ljude i životinje od vrućeg ljepljiva i od zagrijanog vrha sapnice.** Ljepljivo i vrh sapnice se mogu zagrijati do 200 °C, te postoji opasnost od opekline. Ako bi vruće ljepljivo dodirnuo kožu, odmah stavite ugroženi dio tijela nekoliko minuta ispod mlaza hladne vode. Ne pokušavajte ljepljivo skidati sa kože.

Uz pomoć akumulacijskog spremnika topline, zagrijan pištolf za lijepljenje se može koristiti i nakon isključivanja. Ako bi ljepljivo na izlazu bilo manje žitko, ponovno utaknite mrežni utikač u utičnicu.

**Priprema za lijepljenje**

Mjesta za lijepljenje moraju biti čista, suha i bez masnoća. Prije lijepljenja glatke površine ohrapavite.

- ▶ **Za čišćenje mjesta za lijepljenje ne koristite zapaljiva otapala.** Ostatke otapala može zapaliti zagrijano ljepljivo ili od toga mogu nastati štetne pare.

Temperatura okoline i lijepljenih izradaka ne smije biti niža od +5 °C ni viša od +50 °C.

Materijale koji se brzo ohlađuju (npr. čelik), za bolje prijanjanje ljepljiva zagrijte npr. pomoću puhalo za vrući zrak.

**Lijepljenje**

- Pištolf za lijepljenje ostavite da se zagrije. Uvucite do materijala u pištolf za lijepljenje odgovarajući štapić za lijepljenje sa stražnje strane. Umjerenim pritiskom pritisnite na tipku za posmak **2**.
- Ljepljivo nanesite točkasto, a kod lijepljenja savitljivih materijala (npr. tekstila), nanesite ga u cik-cak liniji.
- Odmah nakon nanošenja ljepljiva lijepljene materijale pritisnite u trajanju cca. 30 sekundi. Nakon cca. 5 minuta ohlađivanja, mjesto lijepljenja se može opteretiti.
- Između postupaka lijepljenja pištolf za lijepljenje odložite na stremen za oslanjanje.

Nakon ohlađivanja, ostatke ljepljiva odstranite s tupim predmetom. Zalijepljeni spojevi se prema potrebi mogu ponovno osloboditi zagrijavanjem.

Nakon ohlađivanja ostatke ljepljiva odstranite s ostrim nožem.

Mjesta lijepljenja se mogu premazati lak bojom.

**Zamjena sapnice**

- Sapnica **1** se može zamijeniti samo u zagrijanom stanju. U tu svrhu pištolf za lijepljenje zagrijte u trajanju cca. 4 minute.

- ▶ **Kod zamjene sapnice nosite zaštitne rukavice. Zagrijanu sapnicu primite samo za štitnik od topline.** Na zagrijanom vrhu sapnice postoji opasnost od opekline.

- Novu sapnicu **1** navucite čvrsto rukom.

## Održavanje i servisiranje

### Održavanje i čišćenje

- ▶ **Prije svih radova na pištolju za lijepljenje izvucite mrežni utikač iz utičnice.**
- ▶ **Pištolj za lijepljenje održavajte čistim, kako bi s njim mogli dobro i sigurno raditi.**

Umetnuto taljivo ljepljivo se iz pištolja za lijepljenje ne može izvući prema natrag.

Ako je potrebna zamjena priključnog kabela, tada je treba provesti u Bosch servisu ili u ovlaštenom servisu za Bosch električne alate, kako bi se izbjeglo ugrožavanje sigurnosti.

### Servisiranje i savjetovanje o primjeni

Kod svih povratnih upita i naručivanja rezervnih dijelova, molimo neizostavno navedite 10 znamenasti kataloški broj sa tipske pločice pištolja za lijepljenje.

Ovlašteni servis će odgovoriti na vaša pitanja o popravcima i održavanju vašeg proizvoda te o rezervnim dijelovima. Povećane crteže i informacije o rezervnim dijelovima možete naći na adresi:

**www.bosch-pt.com**

Bosch tim za savjetovanje o primjeni rado će vam pomoći odgovorom na pitanja o našim proizvodima i priboru.

Za slučaj povratnih upita ili naručivanja rezervnih dijelova, molimo vas neizostavno navedite 10-znamenasti kataloški broj sa tipske pločice električnog alata.

#### Hrvatski

Robert Bosch d.o.o.  
Kneza Branimira 22  
10040 Zagreb  
Tel.: (01) 2958051  
Fax: (01) 2958050

### Zbrinjavanje

Pištolje za lijepljenje, pribor i ambalažu treba dovesti na ekološki prihvatljivu ponovnu primjenu.

Pištolje za lijepljenje ne bacajte u kućni otpad!



Prema Europskim smjernicama 2012/19/EU za električne i elektroničke stare uređaje, električni alati koji više nisu uporabivi moraju se odvojeno sakupiti i dovesti na ekološki prihvatljivu ponovnu primjenu.

Zadržavamo pravo na promjene.

## Eesti

### Ohutusnõuded



**Kõik ohutusnõuded ja juhised tuleb läbi lugeda.** Ohutusnõuete ja juhiste eiramise tagajärjeks võib olla elektrilöökk, tulekahju ja/või rasked vigastused.

▶ **Liimipüstol ei ole ette nähtud kasutamiseks lastele ja isikutele, kelle füüsilised, vaimsed või meelelised võimed on piiratud või kellel puuduvad seadme kasutamiseks vajalikud teadmised ja kogemused.**

**Üle 8 aasta vanused lapsed ja isikud, kelle füüsilised, vaimsed või meelelised võimed on piiratud või kellel puuduvad seadme kasutamiseks vajalikud teadmised ja kogemused, tohivad liimipüstolit kasutada vaid siis, kui nende üle teostatakse järelevalvet või kui neile on antud täpsed juhised liimipüstoli ohutuks käsitsemiseks ja kui nad mõistavad seadmega kaasnevat ohte.** Vastasel korral tekib vales käsitsemisest põhjustatud kehavigastuste ja varalise kahju oht.

▶ **Ärge jätke lapsi järelevalveta.** See läbi tagate, et lapsed ei hakka liimipüstoliga mängima.

▶ **Lapsed tohivad liimipüstolit puhastada ja hooldada vaid täiskasvanute järelevalve all.**

▶ **Ärge lubage liimipüstolit kasutada isikutele, kes seadet ei tunne ega ole lugenud käesolevat kasutusjuhendit.**

▶ **Iga kord enne kasutamist kontrollige liimipüstol, toitejuhe ja pistik üle. Vigastuste tuvastamisel ärge liimipüstolit tööle rakendage. Ärge avage liimipüstolit ise, laske seadet parandada vaid kvalifitseeritud spetsialistidel, kes kasutavad originaalvaruosi.** Vigastatud liimipüstol, toitejuhe ja pistik suurendavad elektrilöögi ohtu.

▶ **Ärge jätke sisselülitatud liimipüstolit järelevalveta.**

▶ **Ärge jätke liimipüstolit vihma ega niiskuse kätte.** Vee sissetungimine liimipüstolisse suurendab elektrilöögi ohtu.

▶ **Kui liimipüstoli kasutamine niiskes keskkonnas ei ole välditav, kasutage rikkevoolukaitselülitit.** Rikkevoolukaitselülitit kasutamine vähendab elektrilöögi ohtu.

▶ **Ärge puudutage kuuma otsakut.** Esineb põletusohu.

▶ **Liimipüstoli toitepistik peab pistikupessa sobima. Võrgupistikut ei tohi mingil moel modifitseerida.** Modifitseerimata pistik ja sobivad pistikupesad vähendavad elektrilöögi ohtu.

72 | Eesti

- ▶ **Ärge kasutage toitejuhet valel otstarbel, nt ärge hoidke liimpüstolit kandmise ajal toitejuhtmest, ärge asetage liimpüstolit toitejuhtmest rippuma ja pistiku eemaldamiseks pistikupesast ärge tõmmake toitejuhtmest. Kaitske toitejuhet kuumuse, õli, teravate servade ja seadme liikuvate osade eest.** Kahjustatud või keerdulainud toitejuhe suurendab elektrilöögi ohtu.
- ▶ **Laske liimpüstolit parandada üksnes asjaomase väljaõppega isikul, kes kasutavad originaalvaruosi.** Seeläbi tagate toote pikaajalise ohutu töö.
- ▶ **Pärast kasutamist asetage liimpüstol ohutult käest ja enne kokkupakkimist laske sellel täielikult jahtuda.** Kuum otsak võib tekitada kahjustusi ja/või põletusi.

## Seadme ja selle funktsioonide kirjeldus

### Nõuetekohane kasutamine

Liimpüstol on ette nähtud puhaste, kuivade ja rasvavabade materjalide liimimiseks kuuma liimapulgaga.

Kasutage liimpüstolit üksnes siis, kui Teil on täielik ülevaade selle kõikidest funktsioonidest ning suudate seda kasutada piiranguteta või kui olete saanud asjaomase väljaõppe.

### Seadme osad

Seadme osade numeratsiooni aluseks on jooniste leheküljel toodud numbrid.

- 1 Otsak
- 2 Ettenihkenupp
- 3 Laadimisjaam\*
- 4 Võrgutuli
- 5 Toitejuhe

**Tarnekomplekt ei sisalda kõiki kasutusjuhendis olevatel joonistel kujutatud või kasutusjuhendis nimetatud lisatarvikuid. Lisatarvikute täieliku loetelu leiate meie lisatarvikute kataloogist.**

### Tehnilised andmed

Liimpüstol	GKP 200 CE	
Tootenumbr	0 601 950 7..	
Nimivõimsus		
– Kuumutamine	W	500
– Kuumana hoidmine	W	30
Kuumutusaeg	min	4
Liimimistemperatuur	°C	200
Liimimisvõimsus	g/min	30
Liimpulga läbimõõt	mm	11
Liimpulga pikkus	mm	45 – 200
Kaal EPTA-Procedure 01:2014 järgi	kg	0,40
Kaitseaste		□/II

Andmed kehtivad nimipingel [U] 230 V. Teistsuguste pingete ja kasutusriigis spetsiifiliste mudelite puhul võivad toodud andmed varieeruda.

## Kasutus

### Seadme kasutuselevõtt

- ▶ **Pöörake tähelepanu võrgupingele!** Võrgupinge peab üh-tima liimpüstoli andmesildil märgitud pingega. Andmesildil märgitud 230 V liimpüstolit võib kasutada ka 220 V võrgupinge korral.

### Sisse-/väljalülitus

Energia säästmiseks lülitage liimpüstol sisse vaid siis, kui seda kasutate.

- Liimpüstoli **sisselülitamiseks** ühendage võrgupistik pistikupesasse.

Laske liimpüstolil enne töö alustamist ca 7 min kuumeneda. Asetage liimpüstol tugikaarele.

- Liimpüstoli **väljalülitamiseks** tõmmake võrgupistik pistikupesast välja.

Energia säästmiseks eemaldage pistik pistikupesast, kui te elektrilist tööriista ei kasuta.

### Püsirežiim

Kui võrgupistik on ühendatud pistikupesasse, saab liimpüstolit kasutada püsirežiimil. Võrgutuli 4 peab süttima. Tööpausidel asetage liimpüstol lahtitõmmatud traattoele.

### Juhtmevaba töö

Laadimisjaama 3 (lisatarvik) kasutamise korral on võimalik töötada juhtmevabalt. Kui väljuv liim muutub paksemaks, laske liimpüstolil laadimisjaamas uuesti kuumeneda.

### Tööjuhised

- ▶ **Pikemate tööpauside puhul tõmmake võrgupistik pistikupesast välja.**
- ▶ **Kaitske inimesi ja loomi kuuma liimi ja otsaku eest.** Liim ja otsak lähevad 200 °C kuumaks, tekib põletuse oht. Kui kuum liim satub nahale, hoidke vastavat kohta kohe mõni minut külma voolava vee all. Ärge püüdke liimi nahalt eemaldada.

Tänu soojussalvestile võib liimpüstolit pärast kuumenemist kasutada ka väljalülitatuna. Kui liim muutub viskoosseks, ühendage pistik uuesti pistikupesasse.

### Liimimise ettevalmistamine

Liimitavad materjalid peavad olema puhtad, kuivad ja rasvavabad. Siledad pinnad karestage enne liimimist.

- ▶ **Liimitavate kohtade puhastamiseks ärge kasutage süttivaid lahusteid.** Lahusti jäägid võivad kuuma liimi tõttu süttida ja tekitada kahjulikke aure.

Ümbritseva keskkonna ja liimitavate materjalide temperatuur peab olema vahemikus +5 °C kuni +50 °C.

Parema nakkumise tagamiseks soojendage kiiresti jahtuvaid materjale (nt teras) kuuma õhu puhuriga.

### Liimimine

- Laske liimpüstolil kuumeneda. Sisestage materjaliga sobiv liimpulk tagant liimpüstolisse. Vajutage mõõduka survega ettenihkenupule 2.
- Kandke liim peale üksikute punktadena, elastsete materjalide (nt tekstiil) liimimisel sikk-sakk-joonena.



- Vajutage liimitavad materjalid pärast liimi pealekandmist kohe umbes 30 sekundiks kokku. Pärast umbes 5-minutilist jahtumisaega talub liimitud koht koormust.
- Kasutusvälisel ajal asetage liimpüstol tugikaarele.

Pärast tahkumist eemaldage liimijäägid terava esemega. Kokkuliimitud materjale saab vajaduse korral kuumutamise teel uuesti lahti sulatada.

Üleulatuvaid liimijääke saab pärast tahkumist terava noaga eemaldada.

Liimitud kohad on ülevärvitavad.

#### Otsaku vahetus

- Otsakut **1** saab vahetada üksnes siis, kui see on soe. Selleks laske liimpüstolil umbes 4 min kuumeneda.
- **Otsaku vahetamisel kandke kaitsekindaid. Kuuma otsakut haarake üksnes kuumuskaitsest.** Kuum otsak võib tekitada põletusi.
- Pingutage uus otsak **1** käega kinni.

## Hooldus ja teenindus

### Hooldus ja puhastus

- **Enne mis tahes tööde teostamist liimpüstoli kallal tõm- make pistik pistikupesast välja.**
- **Veatu ja ohutu töö tagamiseks hoidke liimpüstol puhas.**

Paigaldatud liimpulka ei saa liimpüstolist suunaga taha eemaldada.

Tööohutuse tagamiseks tuleb toitejuhe lasta vajaduse korral vahetada Boschi elektriliste tööriistade volitatud parandus-töökojas.

### Klienditeenindus ja müügiärgne nõustamine

Järelepärimiste esitamisel ja varuosade tellimisel näidake kindlasti ära liimpüstoli andmesildil olev 10-kohaline tootenumber.

Klienditeeninduses vastatakse toote paranduse ja hoolduse ning varuosade kohta esitatud küsimustele. Joonised ja teabe varuosade kohta leiab ka veebisaidilt:

**www.bosch-pt.com**

Boschi nõustajad osutavad Teile toodete ja tarvikute küsimustes meeleldi abi.

Järelepärimiste esitamisel ja tagavaraosade tellimisel näidake kindlasti ära seadme andmesildil olev 10-kohaline tootenumber.

#### Eesti Vabariik

Mercantile Group AS  
Boschi elektriliste käsitööriistade remont ja hooldus  
Pärnu mnt. 549  
76401 Saue vald, Laagri  
Tel.: 6549 568  
Faks: 679 1129

### Kasutuskõlbmatuks muutunud seadmete käitlus

Liimpüstolid, lisatarvikud ja pakend tuleb keskkonnasäästlikult ringlusse võtta.

Ärge käideldge liimpüstolit koos olmejäätmetega!



Vastavalt Euroopa Parlamendi ja nõukogu direktiivile 2012/19/EL elektri- ja elektroonikaseadmete jäätmete kohta ning direktiivi kohaldamisele liikmesriikides tuleb kasutuskõlbmatuks muutunud elektrilised tööriistad eraldi kokku koguda ja keskkonnasäästlikult korduskasutada või ringlusse võtta.

Tootja jätab endale õiguse muudatuste tegemiseks.

## Latviešu

### Drošības noteikumi



**Uzmanīgi izlasiet visus drošības noteikumus.**

Šeit sniegto drošības noteikumu un norādījumu neievērošana var izraisīt aizdegšanos un būt par cēloni elektriskajam triecienam vai nopietnam savainojumam.

- **Šī līmpistole nav paredzēta, lai to lietotu bērni un personas ar ierobežotām fiziskajām, sensorajām vai garīgajām spējām, kā arī personas ar nepietiekošu pieredzi un zināšanām.**

**Šo līmpistoli var lietot bērni no 8 gadu vecuma un personas ar ierobežotām fiziskajām, sensorajām vai garīgajām spējām, kā arī personas ar nepietiekošu pieredzi un zināšanām pie nosacījuma, ka darbs notiek par viņu drošību atbildīgas personas uzraudzībā vai arī šī persona sniedz norādījumus par drošu apiešanos ar līmpistoli un informē par briesmām, kas saistītas ar tās lietošanu. Pretējā gadījumā pastāv savainošanās briesmas elektrofiziska instrumenta nepareizas lietošanas dēļ.**

- **Uzraugiet bērnus.** Tas ļaus nodrošināt, lai bērni nerotaļātos ar līmpistoli.

74 | Latviešu

## ► Bērni nedrīkst veikt līmpistoles tīrīšanu un apkalpošanu bez pieaugušo uzraudzības.

- **Nelaujiet lietot līmpistoli personām, kuras neprot ar to rīkoties vai nav izlasījušas šos norādījumus.**
- **Ik reizi pirms lietošanas pārbaudiet līmpistoli, tās elektrokabeli un kontaktdakšu. Nelietojiet līmpistoli, ja tajā tiek atklāti bojājumi. Neatveriet līmpistoli saviem spēkiem, nodrošiniet, lai tās remontu veiktu kvalificēti speciālisti, nomainīti izmantojot vienīgi Bosch oriģinālās rezerves daļas.** Bojājums līmpistolē, tās elektrokabeli vai kontaktdakšā paaugstina elektriskā trieciena risku.
- **Neatstājiet ieslēgtu līmpistoli bez uzraudzības.**
- **Sargājiet līmpistoli no lietuse un mitruma.** Ja līmpistolē iekļūst ūdens, pieaug risks saņemt elektrisko triecienu.
- **Ja līmpistoli tomēr nepieciešams lietot vietās ar paaugstinātu mitrumu, izmantojiet tās pievienošanai noplūdes strāvas aizsargreleju.** Lietojot noplūdes strāvas aizsargreleju, samazinās risks saņemt elektrisko triecienu.
- **Nepieskarieties karstajai sprauslai.** Tas var būt par cēloni apdegumam.
- **Līmpistoles kontaktdakšai jābūt piemērotai elektrotīkla kontaktlīgzdai. Kontaktdakšas konstrukciju nedrīkst nekādā veidā mainīt.** Neizmainītas konstrukcijas kontaktdakša, kas piemērota elektrotīkla kontaktlīgzdai, ļauj samazināt elektriskā trieciena saņemšanas risku.
- **Neizmantojiet elektrokabeli līmpistoles pārvešanai un piekāršanai, neraujiet aiz elektrokabeļa, ja vēlaties atvienot tā kontaktdakšu no elektrotīkla kontaktlīgzdas. Sargājiet elektrokabeli no karstuma, eļļas, asām šķautnēm un instrumentu kustīgajām daļām.** Bojāts vai samezgļojies elektrokabelis paaugstina elektriskā trieciena risku.
- **Nodrošiniet, lai līmpistoles remontu veiktu kvalificēts speciālists, nomainīti lietojot vienīgi oriģinālās rezerves daļas.** Tikai tā izstrādājumam iespējams saglabāt nepieciešamo darba drošības līmeni.
- **Pēc lietošanas novietojiet līmpistoli drošā vietā un pirms iesaiņošanas ļaujiet tai pilnīgi atdzist.** Karstā sprausla var radīt materiālo vērtību bojājumus un/vai izraisīt apdegumus.

## Izstrādājuma un tā darbības apraksts

### Pielietojums

Līmpistole ir paredzēta sausu, tīru un no taukvielām brīvu materiālu ātrai salīmēšanai ar karstas līmvielas palīdzību.

Lietojiet līmpistoli tikai tad, ja esat pilnībā iepazinies ar visām tā funkcijām un spējat tās pielietot bez ierobežojumiem vai arī esat saņēmis pienācīgu apmācību darbam ar to.

### Attēlotās sastāvdaļas

Attēloto sastāvdaļu numerācija atbilst numuriem līmpistoles attēlā, kas sniegts grafiskajā lappusē.

- 1 Sprausla
- 2 Līmvielas stieņa padeves taustiņš
- 3 Uzlādes stacija\*
- 4 Elektrotīkla indikators
- 5 Elektrotīkla kabelis

Šeit attēlotie vai aprakstītie piederumi neietilpst standarta piegādes komplektā. Pilns pārskats par izstrādājuma piederumiem ir sniegts mūsu piederumu katalogā.

### Tehniskie parametri

Līmpistole	GKP 200 CE	
Izstrādājuma numurs	0 601 950 7..	
Nominālā patērējamā jauda		
– uzsildīšanas laikā	W	500
– siltuma uzturēšanas laikā	W	30
Uzsildīšanas laiks	min.	4
Līmvielas temperatūra	°C	200
Līmvielas padeve	g/min.	30
Līmvielas stieņa diametrs	mm	11
Līmvielas stieņa garums	mm	45 – 200
Svars atbilstoši EPTA-Procedure 01:2014	kg	0,40
Elektroaizsardzības klase		□/II

Šādi parametri tiek nodrošināti pie nominālā elektrobarošanas sprieguma [U] 230 V. Iekārtām, kas paredzētas citam spriegumam vai ir modificētas atbilstoši nacionālajiem standartiem, šie parametri var atšķirties.

## Lietošana

### Uzsākot lietošanu

- **Pievadiet instrumentam pareizu spriegumu!** Elektrobarošanas avota spriegumam jāatbilst vērtībai, kas norādīta uz līmpistoles marķējuma plāksnītes. Līmpistoles, kas paredzētas 230 V spriegumam, var darbināt arī no 220 V elektrotīkla.

### Ieslēgšana un izslēgšana

Lai taupītu enerģiju, ieslēdziet līmpistoli tikai laikā, kad to lietojat.

- Lai **ieslēgtu** līmpistoli, pievienojiet tās elektrokabeļa kontaktdakšu elektrotīkla kontaktlīgzdai.

Pirms darba sākuma ļaujiet līmpistolei uzsilt aptuveni 7 minūtes ilgi. Novietojiet līmpistoli uz lokveida balsta.

- Lai **izslēgtu** līmpistoli, atvienojiet tās elektrokabeļa kontaktdakšu no elektrotīkla kontaktlīgzdas.

Ja elektroinstrumentu netiek lietots, atvienojiet elektrotīkla kontaktdakšu, lai taupītu enerģiju.

**Pastāvīgais režīms**

Darbinot līmpistoli pastāvīgajā režīmā, to var lietot ar pievienotu elektrotīkla kabeli. Pie tam deg elektrotīkla indikators **4**. Darba pārtraukumu laikā novietojiet līmpistoli uz atlocītā lokveida stieples balsta.

**Autonomais režīms**

Izmantojot līmpistoli kopā ar uzlādes staciju **3** (papildpiederums), to var darbināt autonomā režīmā. Ja no sprauslas izplūstošā izkususi limviela kļūst pārāk stīgra, uzsildiet līmpistoli, novietojot to uz uzlādes stacijas.

**Norādījumi darbam****► Ilgāku darba pārtraukumu laikā atvienojiet līmpistoli no elektrotīkla.**

**► Nepieļaujiet, lai cilvēki vai dzīvnieki nonāktu saskarē ar karsto limvielu vai sprauslas galu.** Limvielas un sprauslas gala temperatūra ir 200 °C, tāpēc pastāv apdeguma briesmas. Ja karstā limviela nonāk uz ādas, nekavējoties dažas minūtes skalojiet cietušo vietu ar auksta ūdens strūklu. Nemēģiniet atdalīt pielīpušo limvielu no ādas.

Pateicoties īpašam siltuma uzkrājumam, līmpistolē pēc uzsildīšanas var zināmu laiku lietot arī tad, ja tā ir izslēgta. Ja manāmi samazinās izplūstošās limvielas viskozitāte, no jauna pievienojiet līmpistoles elektrokabeļa kontaktdakšu elektrotīkla kontaktlīdžai.

**Salīmējamo virsmu sagatavošana**

Salīmējamajām virsmām jābūt tīrām, sausām un brīvām no taukiem un smērvielām. Ja salīmējamās virsmas ir gludas, tās pirms limēšanas jāpadara raupjas.

**► Nelietojiet salīmējamo virsmu tīrīšanai ugunsnedrošus tīrīšanas līdzekļus.** Saskaroties ar karsto limvielu, tīrīšanas līdzekļa paliekas var aizdegties vai veidot veselībai kaitīgus tvaikus.

Apkārtējā gaisa un salīmējamo priekšmetu temperatūrai jābūt ne zemākai par +5 °C un ne augstākai par +50 °C.

Lai uzlabotu limvielas pielipšanu virsmai, ātri atdziestoši materiāli (piemēram, tērauds) pirms limēšanas jāuzkarsē, piemēram, ar karsta gaisa ģeneratoru.

**Limēšana**

- Nogaidiet, līdz līmpistole uzsilst. No aizmugures iebīdiēt līmpistolē limējamajam materiālam piemērotu limvielas stieni. Spiediet padeves taustiņu **2** ar mērenu spēku.
- Limējot lokanus materiālus (piemēram, audumus), uzklājiet uz tiem limvielu atsevišķu punktu veidā, veidojot zigzagu līnijas.
- Pēc limvielas uzklāšanas nekavējoties saspiediet kopā salīmējamās virsmas un noturiet tās šādā stāvoklī aptuveni 30 sekundes. Pēc aptuveni 5 minūšu ilgās atdzišanas limējumu drīkst pakļaut slodzei.
- Starplaikos starp limēšanas operācijām novietojiet līmpistoli uz balsta.

Pēc atdzišanas noņemiet limvielas paliekas ar neasu priekšmetu. Vajadzības gadījumā salīmētos priekšmetus var atlikt, tos sakarsējot.

Pēc limvielas sacietēšanas notīriet tās pārpalikumus ar asu nazi.

Sacietējušo limvielu drīkst krāsot un lakot.

**Sprauslas nomaīņa**

– Sprauslu **1** var nomainīt vienīgi tad, ja tā ir karsta. Tāpēc vispirms aptuveni 4 minūtes uzkarsējiet līmpistoli.

**► Pirms sprauslas nomaīņas uzvelciet aizsargcimdus. Satveriet sakarsušo sprauslu tikai aiz siltumizolējošās aptveres.** Karstais sprauslas gals var radīt apdegumus.

– Ieskrūvējiet jauno sprauslu **1** un pievelciet to ar roku.

**Apkalpošana un apkope****Apkalpošana un tīrīšana**

**► Pirms jebkura darba ar līmpistoli atvienojiet tās kontaktdakšu no elektrotīkla kontaktlīdždas.**

**► Lai varētu droši un efektīvi strādāt ar līmpistoli, uzturiet to tīru.**

Līmpistolē ievietoto limvielas stieni no tās nav iespējams izņemt virzienā uz aizmuguri.

Ja nepieciešams nomainīt elektrotīkla kabeli, tas jāveic firmas Bosch elektroinstrumentu servisa centrā vai Bosch pilnvarotā elektroinstrumentu remonta darbnīcā, jo tā tiks saglabāts vajadzīgais darba drošības līmenis.

**Klientu konsultāciju dienests un konsultācijas par lietošanu**

Pieprasot konsultācijas un pasūtot rezerves daļas, lūdzam noteikti uzrādīt desmitzīmju pasūtījuma numuru, kas norādīts uz līmpistoles marķējuma plāksnītes.

Klientu konsultāciju dienesta darbinieki atbildēs uz Jūsu jautājumiem par izstrādājuma remontu un apkopšanu, kā arī par rezerves daļu iegādi. Izklājuma zīmējumus un informāciju par rezerves daļām var atrast arī interneta vietnē:

**www.bosch-pt.com**

Bosch klientu konsultāciju grupa centīsies Jums palīdzēt vislabākajā veidā, sniedzot atbildes uz jautājumiem parūsu izstrādājumiem un to piederumiem.

Pieprasot konsultācijas un pasūtot rezerves daļas, noteikti paziņojiet 10 zīmju izstrādājuma numuru, kas atrodams uz elektroinstrumenta marķējuma plāksnītes.

**Latvijas Republika**

Robert Bosch SIA  
Bosch elektroinstrumentu servisa centrs  
Dzelzavas ielā 120 S  
LV-1021 Rīga  
Tālr.: 67146262  
Telefaks: 67146263  
E-pasts: service-pt@lv.bosch.com

## 76 | Lietuviškai

**Atbrivošanās no nolietotajiem izstrādājumiem**

Nolietotās līmpistoles, to piederumi un iesaiņojuma materiāli jāpakļauj otrreizējai pārstrādei apkārtējai videi nekaitīgā veidā.

Neizmetiet nolietoto līmpistolī sadzīves atkritumu tvertnē!



Saskaņā ar Eiropas Savienības direktīvu 2012/19/ES par nolietotajām elektriskajām un elektroniskajām ierīcēm un šīs direktīvas atspoguļojumiem nacionālajā likumdošanā, lietošanai nederīgie elektroinstrumenti jāsavāc atsevišķi un jānogādā otrreizējai pārstrādei apkārtējai videi nekaitīgā veidā.

Tiesības uz izmaiņām tiek saglabātas.

**Lietuviškai****Saugos nuorodos**

**Perskaitykite visas šias saugos nuorodos ir reikalavimus.** Jei nepaisysite žemiau pateiktų saugos nuorodų ir reikalavimų, gali trenkti elektros smūgis, kilti gaisras ir galite sunkiai susižaloti arba sužaloti kitus asmenis.

► **Šis klijų pistoletas nėra skirtas, kad jį naudotų vaikai ir asmenys su fizinėmis, jutiminėmis ir dvasinėmis negaliomis arba asmenys, kuriems trūksta patirties arba žinių. Šį klijų pistoletą gali naudoti 8 metų ir vyresni vaikai bei asmenys su fizinėmis, jutiminėmis ir dvasinėmis negaliomis arba asmenys, kuriems trūksta patirties ar žinių, jei juos prižiūri ir už jų saugumą atsako atsakingas asmuo arba jie buvo instruktuoti, kaip saugiai naudoti klijų pistoletą ir žino apie gresiančius pavojus.** Priešingu atveju įrankis gali būti valdomas netinkamai ir kyla sužeidimų pavojus.

► **Prižiūrėkite vaikus.** Taip bus užtikrinama, kad vaikai su klijų pistoletu nežaistų.

► **Neprižiūrint kitam asmeniui, vaikams klijų pistoletą valyti ir atlikti jo priežiūros darbus draudžiama.**

► **Neleiskite su klijų pistoletu dirbti asmenims, nesusipažinusiems, kaip jį naudoti, arba neperskaičiusiems šių nuorodų.**

► **Kiekvieną kartą prieš pradėdami naudoti klijų pistoletą, patikrinkite laidą ir kištuką. Jei pastebite pažeidimų, klijų pistoletu nenaudokite. Neardykite klijų pistoletą patys, dėl jo remonto kreipkitės tik į kvalifikuotą specialistą. Remontuojant prietaisą turi būti naudojami tik originalios atsarginės dalys.** Pažeisti klijų pistoletai, laidai ir kištukai padidina elektros smūgio pavojų.

► **Nepalikite įjungto klijų pistoletu be priežiūros.**

► **Saugokite klijų pistoletą nuo lietaus ir drėgmės.** Į klijų pistoletą patekęs vanduo padidina elektros smūgio riziką.

► **Jei su klijų pistoletu neišvengiamai reikia dirbti drėgnoje aplinkoje, naudokite nuotėkio srovės apsauginį jungiklį.** Naudojant nuotėkio srovės apsauginį jungiklį sumažėja elektros smūgio pavojus.

► **Nelieskite karšto antgalio.** Išskyla nudegimo pavojus.

► **Klijų pistoletu maitinimo laido kištukas turi atitikti tinklo kištukinio lizdo tipą. Kištuko jokių būdų negalima modifikuoti.** Originalus kištukas, tiksliai tinkantis elektros tinklo kištukiniam lizdui, sumažina elektros smūgio pavojų.

► **Nenaudokite laido ne pagal paskirtį, t.y. neneškite klijų pistoletu, laikydami už laido, nenaudokite laido pistoletui pakabinti ir netempkite už jo, norėdami iš kištukinio lizdo ištraukti kištuką.** Saugokite maitinimo laidą nuo karščio, tepalų, aštrių briaunų ir besisukančių dalių. Pažeisti ir susipynę padidina elektros smūgio pavojų.

► **Klijų pistoletą remontuoti turi tik kvalifikuoti specialistai ir naudoti tik originalias atsargines dalis.** Taip bus užtikrinama, jog gaminys išliks saugus.

► **Po naudojimo klijų pistoletą saugiai pastatykite ir prieš padėdami į sandėliavimo vietą, palaukite, kol jis visiškai atvės.** Karštas antgalis gali padaryti žalos ir (arba) nudeginti.

**Gaminio ir techninių duomenų aprašas****Elektrinio įrankio paskirtis**

Klijų pistoletas skirtas sausoms, švarioms ir netepaluotoms medžiagoms karštais termoplastiniais klijais greitai suklijuoti.

Klijų pistoletą naudokite tik tada, jei susipažinote su visomis jo funkcijomis ir esate jį visiškai įvaldę arba buvote atitinkamai apmokyti.

### Pavaizduoti prietaiso elementai

Pavaizduotų sudedamųjų dalių numeriai atitinka klijų pistoleto schemos numerius.

- 1 Antgalis
- 2 Pastūmos mygtukas
- 3 Krovimo stotelė\*
- 4 Tinklo indikatorius
- 5 Maitinimo laidas

**Pavaizduoti ar aprašyti priedai į tiekiamą standartinį komplektą neįeina. Visą papildomą įrangą rasite mūsų papildomos įrangos programoje.**

### Techniniai duomenys

Klijų pistoletas	GKP 200 CE	
Gaminio numeris	0 601 950 7..	
Nominali naudojamoji galia		
– Įkaitimas	W	500
– Temperatūros palaikymas	W	30
Įkaitimo laikas	min	4
Klijų temperatūra	°C	200
Klijavimo našumas	g/min	30
Termoplastinių klijų strypelio skersmuo	mm	11
Termoplastinių klijų strypelio ilgis	mm	45 – 200
Svoris pagal „EPTA-Procedure 01:2014“	kg	0,40
Apsaugos klasė	□/II	

Duomenys galioja tik tada, kai nominalioji įtampa [U] 230 V. Jei įtampa kitokia arba jei naudojamas specialus, tam tikrai šaliai gaminamas modelis, šie duomenys gali skirtis.

### Naudojimas

#### Paruošimas naudoti

- ▶ **Atkreipkite dėmesį į tinklo įtampą!** Maitinimo šaltinio įtampa turi sutapti su klijų pistoleto firminėje lentelėje nurodytais duomenimis. 230 V pažymėtus klijų pistoletus galima jungti ir prie 220 V maitinimo tinklo.

#### Įjungimas ir išjungimas

Kad tausotumėte energiją, klijų pistoletą įjunkite tik tada, kai jį naudojate.

- Norėdami klijų pistoletą **įjungti**, įstatykite kištuką į kištukinį lizdą.

Prieš pradėdami dirbti apie 7 min palaukite, kol klijų pistoletas įkais. Klijų pistoletą atremkite ant atraminio lankelio.

- Norėdami klijų pistoletą **išjungti**, ištraukite kištuką iš kištukinio lizdo.

Jei elektrinio įrankio nenaudojate, kad taupytumėte energiją, ištraukite kištuką.

#### Nuolatinio veikimo režimas

Karštų klijų pistoletą su įstatytu tinklo kištuku galima eksploatuoti nuolatinio veikimo režimu. Turi užsidegti tinklo indikatorius **4**. Klijų pistoletą darbo pertraukėlių metu atremkite ant pirmyn atlenkto vielos lankelio.

#### Naudojimas be laido

Naudojant krovimo stotelę **3** (papildoma įranga), dirbti galima be laido. Kai išstumiami klijai tampa tašūs, karštų klijų pistoletą vėl pakaitinkite krovimo stotelėje.

#### Darbo patarimai

- ▶ **Prieš ilgesnes darbo pertraukas ištraukite kištuką.**
  - ▶ **Saugokite žmones ir gyvūnus nuo karštų klijų ir antgalio.** Klijai ir antgalio smaigalys įkaista iki 200 °C, todėl išky-la nudegimo pavojus. Jei karštų klijų patenka ant odos, tą vietą iškart pakiškite po šalto vandens srove ir palaikykite kelias minutes. Nebandykite pašalinti klijų nuo odos.
- Klijų pistoletas yra su šilumos kaupikliu, todėl įkaitusį pistoletą galima naudoti ir atjungus laidą. Kai išstumiami klijai tampa tašūs, į kištukinį lizdą vėl įkiškite kištuką.

#### Paruošimas klijavimui

Klijuojamas paviršius turi būti švarus, sausas ir neriebaluotas. Lygus paviršius prieš klijuodami pašauškite.

- ▶ **Nenaudokite degių tirpiklių klijuojamiems paviršiams valyti.** Tirpiklių likučiai nuo karštų klijų gali užsidegti arba gali susidaryti kenksmingų garų.

Aplinkos temperatūra ir klijuojami ruošiniai turi būti ne žemesnės kaip +5 °C ir ne aukštesnės kaip +50 °C temperatūros.

Greitai atvėstantis medžiagas (pvz., plieną), kad geriau sukibėtų klijai, pašildykite, pvz., techniniu fenu.

#### Klijavimas

- Palaukite, kol klijų pistoletas įkais. Į klijų pistoletą iš užpakalinės pusės įdėkite medžiagai tinkančią klijų lazdelę. Nedidele jėga spauskite pastūmos mygtuką **2**.
- Klijus tepkite taškeliais, o klijuodami lanksčias medžiagas (pvz., tekstilę) – vingiuota linija.
- Užtepę klijų, klijuojamas medžiagas nedelsdami suspauskite ir apie 30 s palaikykite suspaudę. Maždaug po 5 min atvėsimo laiko suklijuota vieta gali būti veikiamą apkrova.
- Klijų pistoletą tarp klijavimo operacijų statykite ant atraminio lankelio.

Klijams atvėsus buku daiktu pašalinkite klijų likučius. Suklijuotas vietas, jei reikia, pakaitinus galima vėl atskirti.

Klijų likučius atvėsus galima pašalinti aštriu peiliu.

Suklijuotas vietas galima lakuoti.

#### Antgalio keitimas

- Antgalį **1** galima keisti tik tada, kai klijų pistoletas įkaitęs. Tuo tikslu klijų pistoletą apie 4 min pakaitinkite.

- ▶ **Antgalį keiskite su apsauginėmis pirštinėmis. Įkaitusį antgalį imkite tik už apsaugos nuo karščio.** Karštas antgalis kelia nudegimo pavojų.

- Naują antgalį **1** užveržkite ranka.

78 | Lietuviškai

## Priežiūra ir servisas

### Priežiūra ir valymas

- ▶ **Prieš pradėdami bet kokius klijų pistoleto remonto ar priežiūros darbus, iš kištukinio lizdo ištraukite kištuką.**
- ▶ **Kad dirbtumėte gerai ir saugiai, klijų pistoletą visada laikykite švarų.**

Į klijų pistoletą įdėtų termoplastinių klijų ištraukti atgaline kryptimi negalima.

Jei reikia pakeisti maitinimo laidą, dėl saugumo sumetimų tai turi būti atliekama Bosch įmonėje arba įgaliotose Bosch elektrinių įrankių remonto dirbtuvėse.

### Klientų aptarnavimo skyrius ir naudotojų konsultavimo tarnyba

leškant informacijos ar užsakant atsargines dalis prašome būtinai nurodyti klijų pistoleto dešimtženklį numerį, esantį firmineje lentelėje.

Klientų aptarnavimo skyriuje gausite atsakymus į klausimus, susijusius su jūsų gaminio remontu, technine priežiūra bei atsarginėmis dalimis. Detalius brėžinius ir informaciją apie atsargines dalis rasite čia:

**[www.bosch-pt.com](http://www.bosch-pt.com)**

Bosch naudotojų konsultavimo tarnybos specialistai mielai atsakys į klausimus apie mūsų gaminius ir papildomą įrangą.

leškant informacijos ir užsakant atsargines dalis būtina nurodyti dešimtženklį gaminio užsakymo numerį.

### Lietuva

Bosch įrankių servisas  
 Informacijos tarnyba: (037) 713350  
 Įrankių remontas: (037) 713352  
 Faksas: (037) 713354  
 El. paštas: [service-pt@lv.bosch.com](mailto:service-pt@lv.bosch.com)

### Šalinimas

Klijų pistoletai, papildoma įranga ir pakuotės turi būti ekologiškai utilizuojami.

Nemeskite klijų pistoletų į buitinių atliekų konteinerius!



Pagal Europos direktyvą 2012/19/ES dėl elektros ir elektroninės įrangos atliekų ir šios direktyvos perkėlimo į nacionalinę teisę aktus, naudoti nebetinkami elektriniai įrankiai turi būti surenkami atskirai ir perdirbami aplinkai nekenksmingu būdu.

**Galimi pakeitimai.**

## الصيانة والخدمة

### الصيانة والتنظيف

- ◀ قبل القيام بأي أعمال على مسدس اللصق قم بنزع القابس الكهربائي من المقبس.
- ◀ حافظ على نظافة مسدس اللصق، حتى يمكنك العمل بشكل جيد وآمن.

قضيب مادة اللصق اللدنة بالحرارة المستخدم لا يمكن إخراجها من مسدس اللصق بتمريكه إلى الخلف. إن تطلب الأمر استبدال خط الامداد، فينبغي أن يتم ذلك من قبل شركة بوش أو من قبل مركز خدمة زبائن وكالة بوش للعدد الكهربائية، لتجنب التعرض للمخاطر.

### خدمة الزبائن ومشورة الاستخدام

يلزم ذكر رقم الصنف ذو الخانات العشر وفقاً للوحة صنع مسدس اللصق عند إرسال أية استفسارات أو طلبيات قطع غيار.

يجب مركز خدمة الزبائن على أسئلتكم بصدد تصليح وصيانة المنتج وأيضاً بما يخص قطع الغيار. يعثر على الرسوم الممددة وعلى المعلومات عن قطع الغيار بموقع:

[www.bosch-pt.com](http://www.bosch-pt.com)

سيكون من دواعي سرور فرقة مشورة الاستخدام بشركة بوش أن تساعدكم بخصوص الأسئلة عن منتجاتنا وتوابعها.

يرجى ذكر رقم الصنف بالمراتب العشر حسب لائحة طراز العدة الكهربائية بشكل ضروري عند الاستشارة وعند إرسال طلبيات قطع الغيار.

يرجى التوجه إلى التاجر المختص بما يتعلّق بأموال الضمان والتصليح وتأمين قطع الغيار.

### التخلص من العدة الكهربائية

ينبغي التخلص من مسدس اللصق والملحقات وعناصر التغليف بطريقة محافظة على البيئة بتسليمها إلى أحد مراكز إعادة التدوير.

لا ترم مسدس اللصق مع النفايات المنزلية!

فحسب التوجيه الأوروبي 2012/19/EU بصدد الأجهزة الكهربائية والالكترونية القديمة وتطبيقه ضمن القانون المحلي، ينبغي جمع وفصل العدد الكهربائية التي لم تعد صالحة للاستعمال والتخلص منها لمركز يقوم بإعادة استعمالها بطريقة منصفة بالبيئة.



ننتظ بحق إدخال التعديلات.

## ملاحظات شغل

### ◀ انزع القابس الكهربائي في حالة فترات التوقف الطويلة عن العمل.

◀ **احم الأشخاص والحيوانات من المادة اللاصقة الساخنة ومن رأس المنفتح.** تسخن المادة اللاصقة وأيضاً رأس المنفتح إلى درجة 200°C، يتشكل خطر الاحتراق. إن لامست المادة اللاصقة الساخنة البشرة، ينبغي أن تضع مكان الإصابة فوراً لعدة دقائق تحت شعاع ماء بارد. لا تحاول أن تنزع المادة اللاصقة عن البشرة.

يمكن استخدام مسدس اللصق بعد أن يتم تسخينه، وهو متوقف أيضاً، وذلك من خلال نظام تخزين سخونة. إذا ازدادت لزوجة مادة اللصق الخارجة، أدخل القابس الكهربائي في المقبس.

### التحضير لعملية اللزق

يجب أن تكون مواضع اللصق نظيفة وجافة وخالية من الشحم. قم بتسخين الأسطح الملساء قبل اللصق.

◀ **لا تستخدم المواد المملة القابلة للاحتراق لتنظيف أماكن اللصق.** قد تشتعل بقايا المواد المملة من خلال المادة اللاصقة الساخنة أو قد تشكل الأبخرة المضرّة.

لا يجوز أن تكون درجة الحرارة المحيطة وأيضاً قطع الشغل المرغوب لصقها أبرد من 5°C+ ولا يجوز أن تكون أسخن من 50°C+.

قم بتسخين المواد التي تبرد بسرعة (مثل الفولاذ) حتى تلتصق المادة اللاصقة بشكل أفضل، على سبيل المثال عن طريق مسدس الهواء الساخن.

### اللزق

- اترك مسدس اللصق يسخن. أدخل قضيب مادة اللصق المناسب للثامة في مسدس اللصق من الخلف. اضغط على زر التغذية بضغط معتدل 2.
- ضع مادة اللصق في شكل نقاط، عند لصق مواد مرنة (مثل المنسوجات) ضعها على شكل خط متعرج.
- اضغط المواد المراد لصقها على بعضها البعض بعد وضع المادة اللاصقة مباشرة ولمدة 30 ثانية تقريباً. بعد مرور حوالي 5 دقائق من الوقت المخصص لبرودة موضع اللصق، يصبح من الممكن التحميل عليه.
- ضع مسدس اللصق على ركيزة التثبيت بين عمليات اللصق.
- تزال بقايا المادة اللاصقة بعد أن تبرد بواسطة أداة بليدة. تسمح أماكن اللصق بإعادة فكها بواسطة التسخين إن تطلب الأمر ذلك.
- يمكن إزالة بقايا مادة اللصق البارزة بعد أن تبرد عن طريق سكين حاد.
- يمكن طلي أماكن اللصق بواسطة اللاكيه.

### تغيير المنفتح

- لا يمكن تغيير المنفتح 1 إلا وهو في حالة ساخنة. لهذا الغرض قم بتسخين مسدس اللصق حوالي 4 دقيقة.

### ◀ ارتد قفازات واقية أثناء تغيير المنفتح. لا تمسك

رأس المنفتح الساخن إلا من واقية السخونة. يكمن في رأس المنفتح الساخنة خطر الإصابة بحروق.

- اربط المنفتح الجديد 1 بإحكام.

## البيانات الفنية

مسدس اللصق	
GKP 200 CE	رقم الصنف
0 601 950 7..	قدرة الدخل الاسمية
500	- تسخين
30	- الاحتفاظ بالسخونة
4	مدة التسخين
200	درجة حرارة اللزق
30	قدرة اللصق
	قطر قضيب مادة اللصق
11	اللدنة بالحرارة
45-200	طول قضيب مادة اللصق
	اللدنة بالحرارة
	الوزن حسب
0,40	EPTA-Procedure 01:2014
	فئة الوقاية
□ / II	

القيم سارية المفعول لجهد اسمي [U] بمقدار 230 فولت. قد تتفاوت هذه القيم عندما يختلف الجهد عن ذلك أو بطرازات خاصة ببلدان معينة.

## التشغيل

### بدء التشغيل

◀ **يراعى جهد الشبكة الكهربائية!** يجب أن يتطابق جهد منبع التيار مع المعلومات المذكورة على لوحة صنع مسدس اللصق. يمكن أن يتم تشغيل مسدسات اللصق المميزة بقيمة الجهد 230 فولت بقيمة 220 فولت أيضاً.

### التشغيل والإطفاء

- لتوفير الطاقة، لا تشغل مسدس اللصق إلا في حالة استخدامه.
- لغرض تشغيل مسدس اللصق أدخل القابس الكهربائي في المقبس.
- دع مسدس اللصق يسخن لمدة 7 دقيقة تقريباً قبل التشغيل. ضع مسدس اللصق على ركيزة التثبيت.
- لغرض إيقاف مسدس اللصق اسحب القابس من المقبس الكهربائي.
- في حالة عدم استخدام مسدس اللصق، انزع القابس الكهربائي لتوفير الطاقة.

### طريقة التشغيل المستمر

يمكن استخدام مسدس اللصق الساخن بينما القابس الكهربائي مركب في طريقة التشغيل المستمر. يجب أن يكون ممين التوصيل بالشبكة الكهربائية 4 مضيئاً. ضع مسدس اللصق على المشبك السلبي المفتوح خلال فترات الراحة.

### طريقة التشغيل بدون كابل

يمكن بالارتباط مع وحدة الشحن 3 (ملحق) العمل بدون كابل. في حالة تغلظ المادة اللاصقة في المنفتح قم بتسخين مسدس اللصق الساخن في وحدة الشحن.



◀ لا تسمح للأشخاص الغير متمرسين على استعمال فرد اللزق أو الذين لم يقرأوا هذه التعليمات أن يقوموا باستخدام فرد اللزق.

◀ احرص قبل كل استخدام على فحص مسدس اللصق والكابل والقباس. لا تستخدم مسدس اللصق إذا اكتشفت وجود تلفيات به. لا تفتح مسدس اللصق بنفسك ولا تقم بإصلاحه إلا لدى فنيين متخصصين مؤهلين مع الاقتصار على استخدام قطع الغيار الأصلية. يزيد تلف مسدسات اللصق والكابلات الكهربائية والقوايس من خطر الإصابة بصدمة كهربائية.

◀ لا تترك فرد اللزق بلا مراقبة إن كان في وضع التشغيل.

◀ أبعد مسدس اللصق عن الأمطار أو الرطوبة. يزداد خطر الصدمات الكهربائية إذا تسرب الماء إلى داخل مسدس اللصق.

◀ إن لم يكن بالإمكان تجنب تشغيل مسدس اللصق في الأجواء الرطبة، فاستخدم مفتاح للوقاية من التيار المتخلف. يقلل استخدام مفتاح للوقاية من التيار المتخلف من خطر الصدمات الكهربائية.

◀ لا تلمس المنفذ الحار. يتشكل خطر الاحتراق.

◀ يجب أن يتلائم قابس وصل مسدس اللصق مع المقبس. لا يجوز تغيير القابس بأي حال من الأحوال. يقلل القابس التي لم يتم تغييره والمقابس الملائمة من خطر الصدمات الكهربائية.

◀ لا تسيء استعمال الكابل باستخدامه لحمل مسدس اللصق أو لتعليقه أو لسحب القابس من المقبس. أبعد الكابل عن الحرارة والزيت والمواف الحادة أو عن أجزاء الجهاز المتحركة. تزيد الكابلات التالفة أو المتشابهة من خطر الصدمات الكهربائية.

◀ لا تقم بإصلاح مسدس اللصق إلا لدى فنيين متخصصين مؤهلين مع الاقتصار على استخدام قطع الغيار الأصلية. يضمن ذلك المحافظة على أمان المنتج.

◀ اركن فرد اللزق بأمان بعد استخدامه واتركه ليبرد تماما قبل أن تقوم بإعادته إلى علته. إن المنفذ الساخن قد يسبب الأضرار و/أو قد يتسبب بالاحتراق.

## وصف المنتج والأداء

### الاستعمال المخصص

مسدس اللصق مخصص للصق السريع للغامات النظيفة والجافة والغالية من الشحوم بمادة اللصق اللدنة بالحرارة.

لا تستخدم مسدس اللصق إلا بعد تقييم جميع وظائفه بالكامل، وإمكانية استخدامها دون قيود أو بعد الحصول على التعليمات المتعلقة بذلك.

### الأجزاء المصورة

يستند ترقيم الأجزاء المصورة إلى رسوم مسدس اللصق الموجودة في صفحة الرسوم التخطيطية.

- 1 منفذ
- 2 زر التغذية
- 3 وحدة شحن\*
- 4 مين التوصيل بالشبكة الكهربائية
- 5 كابل الشبكة الكهربائية

لا يتضمن إطار التوريد الاعتيادي التوايح المصورة أو الموصوفة. يعثر على التوايح الكاملة في برنامجنا للتوايح.

## عربي

### تعليمات الأمان



اقرأ جميع الملاحظات التحذيرية والتعليمات. إن ارتكاب الأخطاء عند تطبيق الملاحظات التحذيرية والتعليمات قد يؤدي إلى الصدمات الكهربائية، إلى نشوب الحرائق و/أو الإصابة بجروح خطيرة.

### مسدس اللصق هذا غير

مخصص لاستخدام الأطفال

والأشخاص الذين يعانون من

نقص في القدرات البدنية أو

الحسية أو العقلية أو الذين

ليست لديهم الخبرة أو الدراية.

لا يمكن استخدام مسدس

اللصق هذا من قبل الأطفال

من 8 سنوات فأكثر، بالإضافة

للأشخاص الذين يعانون من

نقص في القدرات البدنية

أو الحسية أو العقلية أو

الذين ليست لديهم الدراية

والمعرفة، إلا في حالة الإشراف

عليهم من قبل شخص مسؤول

عن سلامتهم أو إذا تم

إرشادهم إلى كيفية التعامل

الأمين مع مسدس اللصق هذا،

وإلى الأخطار المرتبطة بها.

وإلا فسيكون هناك خطر نتيجة

للاستخدام بشكل خاطئ وقد

يتعرضون لإصابات.

◀ راقب الأطفال. ستضمن بذلك

بأن الأطفال لن يلعبوا بفرد

اللزق.

◀ لا يجوز أن يقوم الأطفال

بتنظيف وصيانة مسدس

اللصق هذا دون إشراف

عليهم.

## مراقبت و سرویس

### مراقبت، تعمیر و تمیز کردن دستگاه

◀ قبل از کار روی پیستوله، دوشاخه را از پریز بیرون بکشید.

◀ پیستوله ی چسب را همواره تمیز نگهدارید تا خوب و ایمن کار کنید.

یک لوله ی چسب جایگذاری شده را نمی توان از پشت پیستوله ی چسب بیرون کشید.

در صورت نیاز به یک کابل بدکی برای اتصال به شبکه برق، بایستی به شرکت بوش و یا به نمایندگی مجاز بوش (خدمات پس از فروش) برای ابزار آلات برقی بوش مراجعه کنید تا از بروز خطرات ایمنی جلوگیری بعمل آید.

### خدمات پس از فروش و مشاوره با

#### مشتریان

برای هرگونه سؤال و یا سفارش ابزار بدکی و متعلقات، حتماً شماره فنی ده رقمی کالا را مطابق برچسب روی پیستوله ی چسب اطلاع دهید.

دفتر خدمات پس از فروش به سئوالات شما در باره تعمیرات، سرویس و همچنین قطعات بدکی و متعلقات پاسخ خواهد داد. تصاویر و اطلاعات در باره قطعات بدکی و متعلقات را میتوانید در سایت نامبرده زیر جستجو نمایید:

[www.bosch-pt.com](http://www.bosch-pt.com)

تیم مشاور خدمات پس از فروش شرکت بوش با کمال میل به سئوالات شما در باره خرید، طرز استفاده و تنظیم محصولات و متعلقات پاسخ میدهد.

برای هرگونه سؤال و یا سفارش ابزار بدکی و متعلقات، حتماً شماره فنی ده رقمی کالا را مطابق برچسب روی ابزار برقی اطلاع دهید.

برای استفاده از گارانتی، تعمیر دستگاه و تهیه ابزار بدکی فقط به افراد متخصص مراجعه کنید.

### از رده خارج کردن دستگاه

پیستوله ی چسب، متعلقات و بسته بندی آن، باید طبق مقررات حفظ محیط زیست از رده خارج و بازیافت شوند.

پیستوله ی چسب را داخل زباله دان خانگی نیاندازید!

طبق آئین نامه و دستورالعمل اروپائی 2012/19/EU در باره دستگاههای کهنه الکتریکی و الکترونیکی و تبدیل آن به حق ملی، باید ابزارهای برقی غیر قابل استفاده را جداگانه جمع آوری کرد و نسبت به بازیافت مناسب با محیط زیست اقدام بعمل آورد.



حق هرگونه تغییری محفوظ است.

## مشخصات فنی

پیستوله ی چسب	
GKP 200 CE	
شماره فنی 0 601 950 7..	
قدرت ورودی نامی	
- داغ کردن	500 W
- گرم نگهداشتن	30 W
زمان داغ شدن	4 min (دقیقه)
دمای چسبندگی	200 °C
توان چسبندگی	30 g/min
قطر لوله ی چسب	11 mm
طول لوله ی چسب	45-200 mm
وزن مطابق استاندارد EPTA-Procedure 01:2014	0,40 kg
کلاس ایمنی	□ / II

این اطلاعات برای ولتاژ نامی [U] 230V ولت می باشند و در صورت تغییر ولتاژ و یا در کشورهای دیگر می توانند تغییر کنند.

## طرز کار با دستگاه

## راه اندازی و نحوه کاربرد دستگاه

▶ **به ولتاژ شبکه برق توجه کنید!** ولتاژ منبع جریان برق باید با مقادیر موجود بر روی برچسب پیستوله ی چسب مطابقت داشته باشد. پیستوله هایی را که با ولتاژ 230V ولت مشخص شده اند، می توان تحت ولتاژ 220V ولت نیز بکار برد.

## نحوه روشن و خاموش کردن

جهت صرفه جویی در انرژی، پیستوله ی چسب را فقط وقتی روشن کنید که می خواهید از آن استفاده کنید.

- جهت روشن کردن پیستوله، دوشاخه را در پریز قرار دهید.

بگذارید پیستوله ی چسب قبل از شروع کار حدود 7 دقیقه داغ شود. پیستوله را روی گیره قرار دهید.

- جهت خاموش کردن پیستوله، دوشاخه را از پریز بیرون بکشید.

جهت صرفه جویی در انرژی، ابزار برقی را فقط وقتی روشن کنید که می خواهید از آن استفاده کنید.

## کاربری ممتد

پیستوله ی چسب داغ را می توان با وجود بودن دوشاخه در پریز به صورت ممتد بکار برد. نمایشگر شبکه 4 باستی روشن باشد. پیستوله را در استراحتهای کاری روی گیره ی سیمی از قبل تار شده قرار دهید.

## عملکرد بدون کابل

همراه با پایه ی شارژ 3 (متعلقات) کاربری بدون کابل ممکن می باشد. در صورت غلیظ شدن چسب خروجی، پیستوله ی چسب داغ را دوباره در پایه ی شارژ داغ کنید.

## راهنمایی های عملی

▶ **هنگام استراحتهای کاری طولانی، دوشاخه را بکشید.**  
 ▶ **اشخاص و حیوانات را در برابر چسب و سر داغ نازل مضمون نگه دارید.** چسب و سر داغ نازل 200°C داغ می شوند، خطر سوختگی وجود دارد. چنانچه چسب داغ به پوست رسید، قسمت مربوط را به بی درنگ چند دقیقه زیر جریان آب سرد بگیرید. سعی نکنید، چسب را از پوست جدا کنید.

توسط سیستم ذخیره کننده ی گرما، می توان پیستوله را حتی پس از خاموش کردن هم استفاده کرد. در صورت خروج چسب غلیظ، دوشاخه را دوباره به پریز بزنید.

## آماده سازی چسباندن

محل چسب بایستی تمیز، خشک و بدون چربی باشد. سطوح صاف را قبل از چسباندن ناهموار کنید.

▶ **جهت تمیز کردن محل چسباندن از مواد حلال قابل اشتعال استفاده نکنید.** بقایای مواد حلال ممکن است توسط چسباندن ی داغ آتش بگیرند یا بخارهای مضر را تولید کنند.

دمای محیط و قطعات مورد چسباندن نباید سردتر از 5°C و گرمتر از 50°C+ باشد.

اجسام با قابل خنک شوندگی سریع (مانند فولاد) را جهت چسبندگی بهتر گرم کنید، مثلاً با یک سشوار صنعتی.

## چسباندن

- بگذارید پیستوله ی چسب داغ شود. لوله چسب متناسب با جسم را از پشت وارد پیستوله کنید. روی دکمه ی پیشر 2 را به طور متعادل فشار دهید.
- چسب را به طور نقطه ای بمالید، برای مواد قابل انعطاف (مثلاً منسوجات) به طور خط زیک زاکی.
- اجسام مورد چسباندن را پس از مالیدن چسب بی درنگ برای حدود 30 ثانیه به هم ب فشارید. پس از گذشت 5 دقیقه خنک شدن، محل چسباندن شده قابل اطمینان است.
- پیستوله را بین مراحل چسب کاری روی گیره قرار دهید.
- بقایای چسب را پس از سرد شدن با یک جسم کند بردارید. محل چسباندن شده در صورت نیاز با گرم کردن باز می شود.
- بقایای چسب بیرون زده را می توان پس از سرد شدن بوسیله ی یک چاقوی تیز جدا کرد.
- محل چسب قابل رنگ کاری است.

## تعویض نازل

- نازل 1 را می توان تنها در حالت گرم تعویض کرد. پیستوله ی چسب را بدین منظور حدود 4 دقیقه گرم کنید.

▶ **هنگام تعویض نازل از دستکش ایمنی استفاده کنید.** نازل گرم شده را تنها از حفاظ حرارتی بگیرید. روی سر نازل داغ خطر سوختگی وجود دارد.

- نازل جدید 1 را با دست سفت کنید.

## فارسی

### راهنمایی های ایمنی



کلیه دستورات ایمنی و راهنمایی ها را مطالعه کنید. اشتباهات ناشی از عدم رعایت این دستورات ایمنی ممکن است باعث برق گرفتگی، سوختگی و یا سایر جراحات های شدید شود.

- ◀ این پیستوله ی چسب برای استفاده توسط کودکان و سایر افراد دارای کاستیهای روحی و جسمی یا بدون تجربه یا آشنایی مناسب نیست.
- ◀ کودکان بالای 8 سال و سایر افراد دارای کاستیهای روحی و جسمی یا بدون تجربه یا آشنایی که نمی توانند این پیستوله ی چسب را با اطمینان بکار برند، می توانند از دستگاه شارژ با نظارت یا توجیه روش کاربری و خطرات ممکن بوسیله یک فرد مسؤول استفاده کنند. در غیر اینصورت خطر کاربرد اشتباه و جراحی وجود دارد.

- ◀ مراقب کودکان باشید. اینگونه مطمئن می شوید که کودکان با پیستوله چسب بازی نمی کنند.
- ◀ تمیز و سرویس کردن پیستوله توسط کودکان نباید بدون نظارت انجام شود.

◀ اجازه ندهید که افراد نا وارد و یا اشخاصی که این دفترچه راهنما را نخوانده اند، با این دستگاه کار کنند.

◀ قبل از هر بار استفاده از پیستوله، کابل و دوشاخه را کنترل کنید. در صورت تشخیص هر گونه آسیب دیدگی، از پیستوله استفاده نکنید پیستوله را سر خود باز نکنید و برای تعمیر دستگاه فقط به متخصصین حرفه ای رجوع کرده و از وسائل یدکی اصل استفاده کنید. پیستوله، دوشاخه و کابل های آسیب دیده، خطر برق گرفتگی را افزایش میدهند.

- ◀ پیستوله ی روشن شده را بدون نظارت نگذارید.
- ◀ پیستوله را از باران و رطوبت دور نگهدارید. نفوذ آب به پیستوله، خطر شوک الکتریکی را افزایش میدهد.
- ◀ در صورت لزوم کار با پیستوله در محیط و اماکن مرطوب، باید از یک کلید حفاظتی جریان خطا و نشتی زمین (کلید قطع کننده اتصال با زمین) استفاده کنید. استفاده از کلید حفاظتی جریان خطا و نشتی زمین خطر برق گرفتگی را تقلیل می دهد.
- ◀ به نازل داغ دست نزنید. خطر سوختگی وجود دارد.
- ◀ دوشاخه پیستوله باید با پرز برق تناسب داشته باشد. هیچگونه تغییری در دوشاخه ندهید. دوشاخه های اصل و تغییر داده نشده و پرزهای مناسب، خطر شوک الکتریکی و برق گرفتگی را کم می کنند.
- ◀ از سیم دستگاه برای کارهایی چون حمل ابزار الکتریکی، آویزان کردن آن و یا خارج کردن دوشاخه از برق استفاده نکنید. کابل دستگاه را در مقابل حرارت، روغن، لبه های تیز و بخش های متحرک دستگاه دور نگهدارید. کابل های آسیب دیده و یا گره خورده خطر شوک الکتریکی را افزایش میدهند.
- ◀ برای تعمیر دستگاه فقط به متخصصین حرفه ای رجوع کرده و از وسائل یدکی اصل استفاده کنید. این باعث خواهد شد که ایمنی محصول شما تضمین گردد.
- ◀ پیستوله را بعد از استفاده در جای ایمن قرار دهید و قبل از بسته بندی بگذارید کاملاً خنک شود. نازل داغ ممکن است خسارت بزند و/یا باعث بروز آتش سوزی شود.

## تشریح دستگاه و عملکرد آن

### موارد استفاده از دستگاه

پیستوله ی چسب جهت چسباندن سریع اجسام تمیز، خشک و بدون چربی با چسب داغ تعبیه شده است. پیستوله ی چسب را تنها وقتی بکار برید که تمام کارکردها را کاملاً شناخته اید و می توانید آنها را بدون محدودیت بکار برید یا دستورات لازم را دریافت نموده اید.

### اجزاء دستگاه

شماره های اجزاء دستگاه که در تصویر مشاهده میشود، مربوط به شرح پیستوله ی چسب می باشد که تصویر آن در این دفترچه آمده است.

- 1 نازل (افشانک)
- 2 دکمه ی پیشرو
- 3 پایه ی شارژ\*
- 4 نمایشگر شبکه
- 5 کابل برق

کلیه متعلقاتی که در تصویر و یا در متن آمده است، بطور معمول همراه دستگاه ارائه نمی شود. لطفاً لیست کامل متعلقات را از فهرست برنامه متعلقات اقتباس نمایید.

