



**КУЛЬТИВАТОР  
HSD1G-80B**



**Руководство по эксплуатации**



Тип двигателя	168 5.0 HP	168F-1 6.5 HP	170F 7.0 HP	173F 8.0 HP	177F 9.0 HP	182F 11 HP	188F 13 HP	190F 15 HP
Длина (мм)	400	400	400	505	505	505	505	505
Ширина (мм)	330	330	330	420	420	420	420	420
Высота (мм)	355	355	355	475	475	490	490	490
Масса (кг)	15,0	15,0	15,0	25,0	25,0	31,0	31,0	31,0
Масса в упаковке (кг)	17,0	17,0	17,0	27,0	27,0	33,0	33,0	33,0
4-хтактный, 1-цилиндровый двигатель с верхнеклапанным вентилем								
Рабочий объем (см³)	163	196	210	242	270	337	389	407
Диаметр х ход (мм)	68 x 45	68 x 54	70 x 54	73 x 58	77 x 58	82 x 64	88 x 64	90 x 64
Номинальная исходящая мощность (кВт / лс)	3,0 / 4,0	4,3 / 5,8	6,0 / 4,4	5,3 / 7,2	5,5 / 7,4	7,4 / 10,0	8,6 / 11,7	9,6 / 13,0
Макс. исходящая мощность (кВт / лс)	4,1 / 5,5	4,8 / 6,5	5,1 / 7,0	5,9 / 8,0	6,75 / 9,0	8,1 / 11,0	9,6 / 13,0	11,0 / 15,0
Макс. вращающий момент (N.m.)	10,8	13,2	14,0	16,7	19,0	23,5	26,5	28,0
Диаметр выходного вала (мм)	19,05	19,05	19,05	25/25,4	25/25,4	25/25,4	25/25,4	25/25,4
Макс. расход топлива (г/кВт/час)	360	360	360	325	313	313	313	313
Вентилятор								
Транзисторно-магнитное зажигание								
Против часовой стрелки								

Технические данные могут отличаться в зависимости от модели, а также могут быть изменены без предварительного уведомления.

## 1. ОСНОВНЫЕ ПРАВИЛА ТЕХНИКИ БЕЗОПАСНОСТИ

Перед началом работы внимательно ознакомьтесь с настоящим руководством. Никогда не используйте культиватор для каких-либо целей или каким-либо способом, не описанным в настоящем руководстве.

Сохраните настоящее Руководство в течение всего времени эксплуатации культиватора.

Помните, что газы, образующиеся при сгорании топлива, вредны для здоровья, поэтому никогда не включайте культиватор в замкнутом помещении. Культиватор должен работать только на открытой площадке или в помещении с хорошей вентиляцией!

Запрещается:

- использование культиватора лицами, находящимися под воздействием: алкоголя, наркотиков, лекарственных препаратов или в состоянии повышенной усталости, а также не достигшими 16-ти летнего возраста;

- близко подносить руки, ноги и другие части тела или одежды к вращающимся деталям культиватора;

- открывать крышку бензобака во время работы культиватора.

Топливо огнеопасно!

Перед заправкой выключите двигатель и дайте ему остыть в течение

2-3 мин. Двигатель, глушитель и редуктор культиватора нагреваются при работе и остаются горячими некоторое время после остановки двигателя. Не производите заправку культиватора вблизи открытого огня!

Никогда не курите во время заправки! По возможности сразу соберите пролитое топливо во избежание несчастных случаев. Если топливо попало на Вашу кожу, смойте его водой с мылом. При попадании топлива на одежду, ее необходимо застирать.

Позаботьтесь о безопасности хранения емкостей с топливом!

Храните бензин в специальной таре!

Не вдыхайте пары бензина - они вредны для здоровья!

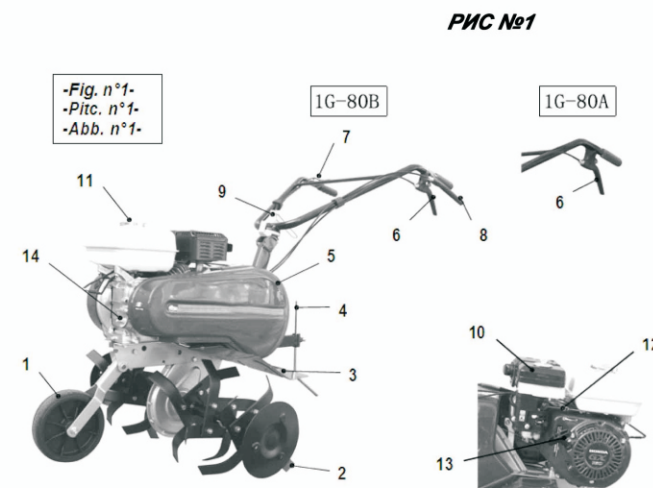
Выхлопные газы могут достигать очень высоких температур! Следите за тем, чтобы люди, не знакомые с техникой безопасности при работе с культиватором, а особенно дети, не приближались к культиватору!

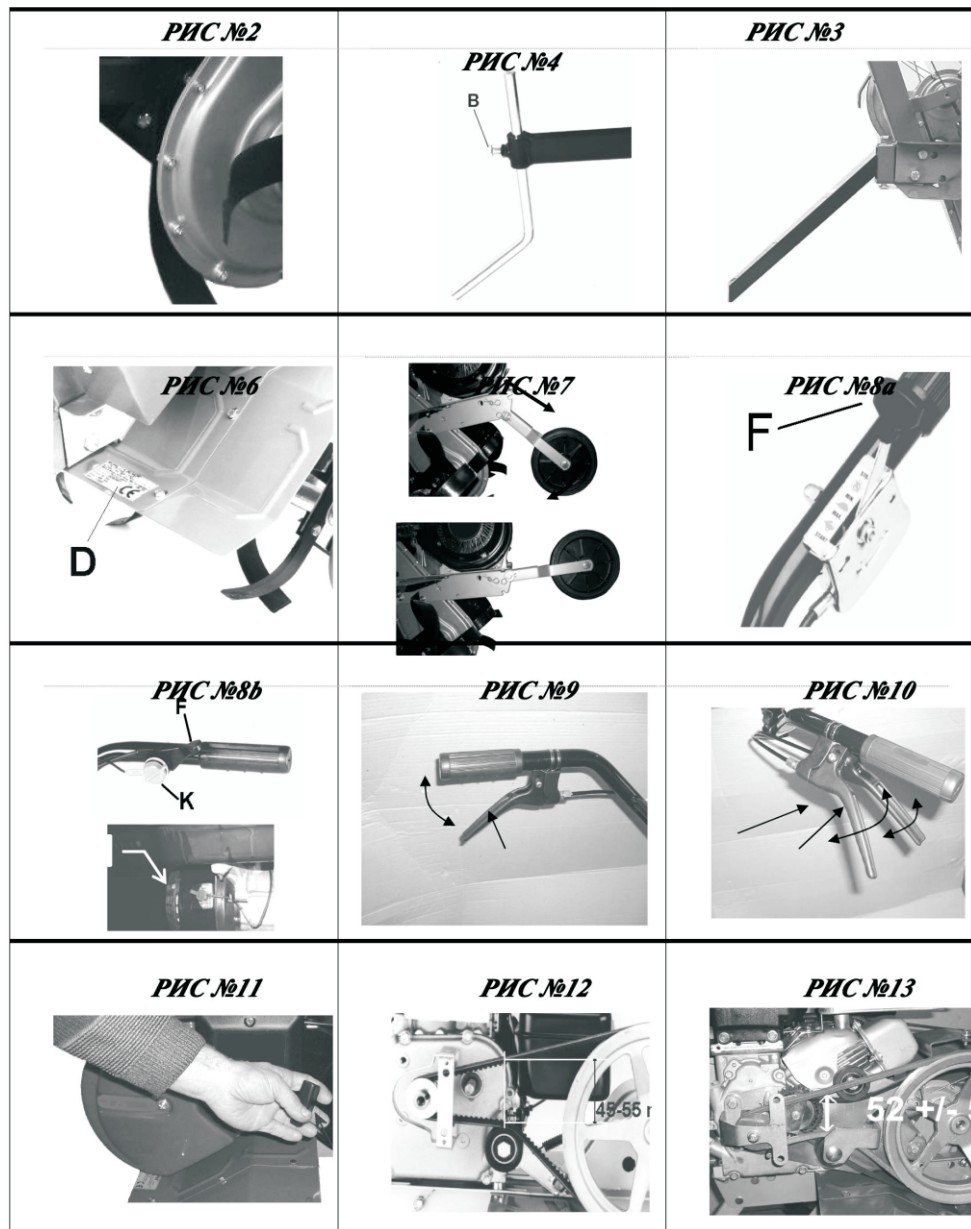
Убедитесь, что посторонние люди, особенно дети, а также домашние животные находятся вне рабочей зоны;

При работе надевайте облегающую одежду, прочную обувь, защитные очки;

Части культиватора.

1. Транспортное колесо
2. Фреза
3. Щит фрезы
4. Упор ограничитель
5. Защитный кожух ремня
6. Рычаг движения вперед
7. Дроссельный рычаг
8. Рычаг движения назад
9. Регулятор наклона руля
10. Воздушный фильтр бака
11. Крышка топливного бака
12. Рычаг воздушной заслонки
13. Рукоятка стартера
14. Двигатель





## 9. УСТРАНЕНИЕ НЕИСПРАВНОСТЕЙ

При запуске с помощью стартера двигатель не запускается:

1. Установлен ли переключатель двигателя в положение ON?
2. Достаточно ли масла в двигателе?
3. Установлен ли топливный вентиль в положение ON?
4. Есть ли топливо в баке?
4. Поступает ли топливо в карбюратор? Для контроля отверните спускной винт при открытом топливном вентиле.

### ПРЕДУПРЕЖДЕНИЕ

В случае, если Вы перелили топливо, перед проверкой свечей зажигания и запуском двигателя убедитесь, что это место высохло. Топливные пары или пролитое топливо могут воспламениться.

1. Есть ли искра на свече?
  - а. Снимите штекер свечи. Очистите основу свечи от грязи, затем выверните свечу зажигания.
  - б. Наденьте свечу на штекер.
  - в. Держите свечу зажигания прижав ее к раме, чтобы заземлить боковые электроды, затем потяните стартер, чтобы установить, есть ли искра.
  - г. Если искры нет, замените свечу зажигания. Если свеча в порядке, снова установите ее и попытайтесь снова завести двигатель в соответствии с инструкциями.
2. Если двигатель все равно не запускается, обратитесь к авторизованному дилеру.

В случае, если двигатель не запускается (с электрическим стартером):

1. Хорошо ли подключены кабели аккумулятора и не ржавые ли они?
2. Полностью ли заряжена аккумуляторная батарея?

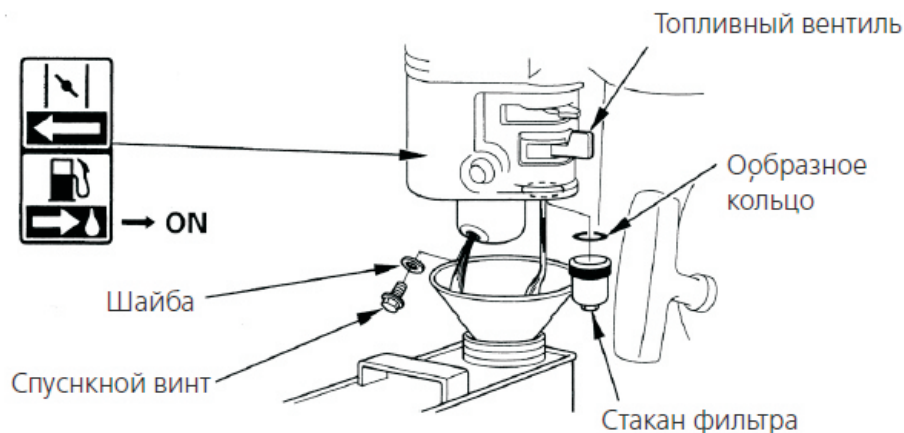
### НА ЗАМЕТКУ:

В случае, если двигатель не заряжает батарею, проверьте предохранительный выключатель.

3. Если стартер работает, а двигатель не запускается, следуйте инструкциям по диагностике неисправностей, указанным в разделе "Включение стартера".



5. Потяните трос стартера, пока не почувствуете сопротивления. Еще немного потяните, пока насечка на ременном шкиве стартера не совпадет с верхним отверстием на крышке ручного стартера. В этом положении впускные и выпускные клапаны закрыты, благодаря чему внутренние детали двигателя лучше защищены от коррозии.



6. Для моделей с электрическим стартером: снимите аккумуляторную батарею и храните ее в прохладном и сухом месте. Подзаряжайте аккумулятор ежемесячно.

Совпадение метки на шкиве стартера с верхним отверстием в крышке стартера



7. Накройте двигатель, чтобы защитить его от пыли.

1. Потяните рычаг воздушной заслонки на двигателе.
2. Поверните рычаг акселератора "F" на "МАКС" позицию (Рис. 8а и 8б). Переключатель (см. "К" Рис. 8б) должен быть в позиции "ВКЛ".
3. Рычаг сцепления "G" должен быть опущен в позицию «а»(Рис. 9-10)
4. Вытяните веревку старта сначала плавно, затем, когда Вы почувствуете сопротивление, потяните сильнее. (Рис.11)
5. Когда двигатель заработал, переместите рычаг воздушной заслонки в исходное положение, а рычаг акселератора в среднее положение (Рис. 8а и 8б)
6. Для остановки двигателя установите рычаг акселератора "F" в позицию «Стоп» (Рис.8а) и выключите переключатель (Рис.8б).

Эксплуатация и регулировка.

Вы можете начать работу фрез, потянув рычаг сцепления "G" до позиции "B" (Рис. 9-10) отпустив рычаг, фрезы немедленно прекратят вращение.

\* В модели 1G-80B с двумя рычагами можно вставить задний ход потянув рычаг "H" в положение "B" (Рис. 10).

\* В модели 1G-80A потянув рычаг сцепления в положение "B" должно быть расстояние 45-55 мм. (Рис. 12)

\* В модели 1G-80B это расстояние должно быть  $52 \pm 5$  мм (Рис. 13). Обратите внимание, что вы можете проверить это расстояние только после снятия пластиковой крышки.

\* На модели 1G-80B потянув обратно рычаг между внутренней стороной ремня должно быть расстояние  $35 \pm 5$  мм (Рис. 14).

\* Лучшее регулирование, когда рычаг реверсного и переднего хода в положении, как показано на рисунке 15, на расстоянии около 10 мм от ручки.

\* Если расстояние другое, Вы должны отрегулировать натяжение направляющих посредством винтов "L" и "M" как показано на изображении 16, так, чтобы ремни не скользили, когда Вы затягиваете направляющие. Если этой настройки недостаточно, вы можете переместить двигатель по направляющим отверстиям. Сдвиньте двигатель в направлении руля, если Вам надо уменьшить пространство, или наоборот.

\* В типе с полной регулировкой сторон и вертикальной регулировкой (Рис. 18) вы должны освободить рычаг блокировки "P", затем отрегулировать руль, как вам необходимо, и вновь заблокировать.

\* Стандартный культиватор с шириной 57 см, с двумя наборами ножей на каждой стороне, и пластинами защиты.

\* Добавляя два другие набора ножей Вы можете расширить культиватор до 80 см (Рис. 6). Лезвия ножей культиватора всегда должны быть направлены вперед, к передней части машины.

\* Мы рекомендуем использовать боковые пластины, потому что они повышают устойчивость машины и защищают растения и от любых других препятствий.

\* В качестве дополнительного аксессуара культиватор может быть снабжен регулируемым запашником, который должен быть расположен на задней стороне машины, заменяя упор ограничитель.

Обслуживание.

Каждый год вы должны закладывать смазку в редуктор через отверстие "Q" (Рис. 19) в основной части.

**Обслуживание двигателя производите согласно руководству по эксплуатации двигателя**

# БЕНЗИНОВЫЕ ДВИГАТЕЛИ FORTE

## РУКОВОДСТВО ПО ЭКСПЛУАТАЦИИ

### 1. ИНСТРУКЦИЯ ПО ТЕХНИКЕ БЕЗОПАСНОСТИ

### 8. ТРАНСПОРТИРОВКА / ХРАНЕНИЕ

#### ПРЕДУПРЕЖДЕНИЕ

При транспортировке двигателя установите топливный вентиль в положение OFF и зафиксируйте двигатель в горизонтальном положении, чтобы не допустить вытекания топлива. Пролитое топливо или топливные пары могут воспламениться.

При подготовке к длительному хранению:

1. Убедитесь, что место хранения не слишком влажное и пыльное.

2. Слейте топливо

#### ПРЕДУПРЕЖДЕНИЕ

Бензин является исключительно пожароопасным веществом, а при определенных условиях он даже взрывоопасен. Не курите и не разводите открытый огонь и искры в рабочей зоне.

а. Установите топливный вентиль в положение OFF, затем выньте и опорожните стакан фильтра.

б. Установите топливный вентиль в положение ON и слейте топливо из бака в подходящую емкость.

в. Снова смонтируйте и хорошо затяните стакан фильтра.

г. Опорожните \_\_\_\_ карбюратор путем снятия спускового винта карбюратора. Слейте топливо в подходящую емкость.

3. Произведите замену масла в двигателе.

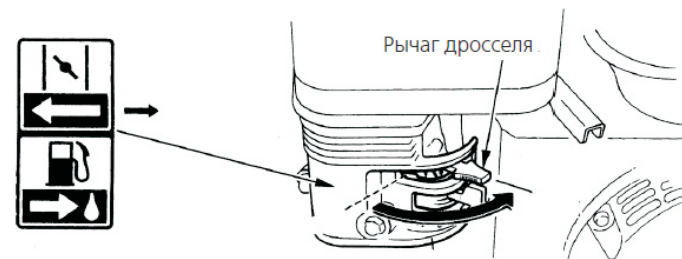
4. Выверните свечу зажигания и с помощью столовой ложки залейте новое моторное масло в цилиндр. Несколько раз проверните двигатель, чтобы масло равномерно распределилось, затем снова вверните свечу зажигания.

План техобслуживания

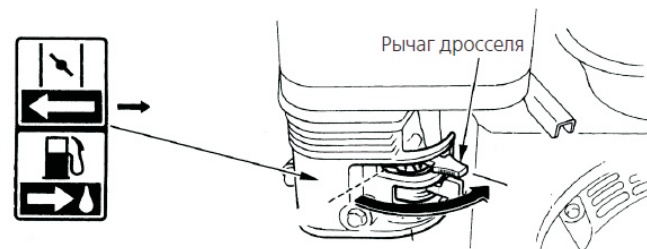
ОБЫЧНЫЙ ИНТЕРВАЛ Через каждый рекомендованный интервал в месяцах или через рекомендованное количество часов эксплуатации	Первая проверка	После первого месяца или через 10 часов	Каждые 3 месяца или 50 часов	Каждые 6 месяцев или 100 часов	Каждый год или 300 часов
Контроль уровня масла	Р				
Замена масла		Р			
Проверка	Р				Р
Очистка			Р		Р
Замена					Р
Очистка				Р	
Проверка свечей зажигания				Р	
Очистка				Р	
Искрогаситель (дополнительное оборудование)				Р	
Регулировка холостого хода					Р
Регулировка клапанов					Р
Камера сгорания					Каждые 500 часов
Очистка					
Очистка топливных фильтров					Р
Проверка топливного шланга (замена при необходимости)					Каждые 2 года

5. УПРАВЛЕНИЕ

Передвигайте рычаг дросселя постепенно во время прогрева двигателя до открытого положения (OPEN).



1. С помощью рычага газа установите желаемое число оборотов двигателя.

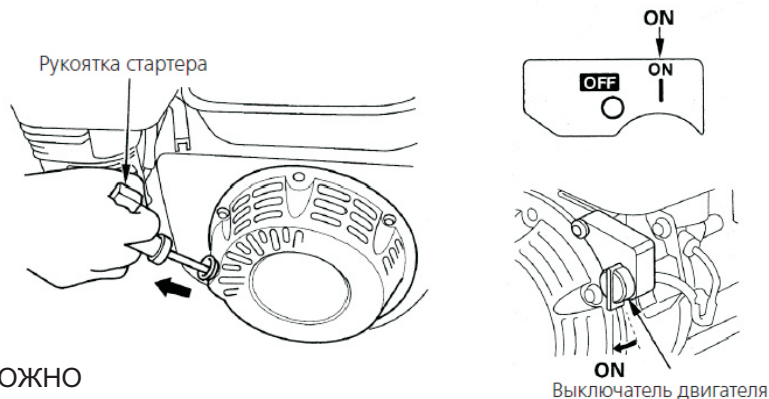


Аварийная масляная система (при наличии соответствующего оборудования)  
Аварийная масляная система служит для предупреждения повреждений двигателя, в случае, если в картере двигателя недостаточно моторного масла. Перед снижением уровня масла ниже безопасного уровня аварийная система автоматически выключает двигатель (выключатель двигателя при этом остается в положении ON).

РЕКОМЕНДАЦИЯ

Если двигатель останавливается и его невозможно запустить, проверьте уровень масла, прежде, чем искать повреждения в других областях.

Предохранительный выключатель (для электрических стартеров)  
Предохранительный выключатель защищает включение зарядки аккумулятора. Он выключается при замыкании или подключении аккумулятора с неправильной полярностью.



### ОСТОРОЖНО

Не бросайте рукоятку стартера, чтобы трос не сматывался с высокой скоростью против хода двигателя.

Осторожно возвращайте рукоятку в исходное положение, чтобы избежать повреждения стартера.

С помощью электрического стартера (при наличии соответствующего оборудования):

Поверните выключатель двигателя в положение START и удерживайте, пока двигатель не запустится.

### НА ЗАМЕТКУ:

Не удерживайте электрический стартер включенным более 5 секунд. Если двигатель не запускается, отпустите зажигание и подождите 10 секунд, прежде, чем снова включить стартер.

После запуска двигателя снова переведите переключатель в положение ON.

### Эксплуатация на больших высотах

На большой высоте от уровня моря обычная смесь топлива и воздуха становится чрезмерно масляной смесью. Это приводит к потере мощности, а также повышенному расходу топлива.

### ОСТОРОЖНО

Если двигатель эксплуатируется на более низкой высоте от уровня моря, чем предусмотрено соответствующей калибровкой карбюратора, это может повлечь потерю мощности, перегрев и даже серьезные повреждения двигателя из-за слишком бедной смеси топлива и воздуха.

1. Вывернуть 4 х мм винт искроуловителя и снять искроуловитель с глушителя
4. Для удаления углеродных отложений на фильтре искроуловителя используйте щетку.

### ОСТОРОЖНО

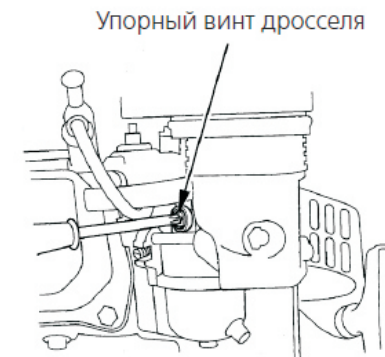
Следите за тем, чтобы не повредить фильтр искроуловителя.

### НА ЗАМЕТКУ:

На искроуловителе не должно быть отверстий и разрывов. При необходимости замените его.

1. Снова смонтируйте искроуловитель и глушитель в обратном порядке.
6. Регулировка холостого хода карбюратора

1. Запустите двигатель и прогрейте его до обычных рабочих температур.
2. Переставьте упорный винт дроссельного клапана при работающем двигателе, чтобы установить стандартное число оборотов холостого хода.



Стандартное число оборотов холостого хода: 1.400 ±200 150 Об/мин.



## НА ЗАМЕТКУ:

Новую свечу зажигания следует после насаживания завернуть на 1/2 оборота, чтобы соединить ее с уплотнительным кольцом. Если Вы используете старую свечу, затяните ее после насаживания, на 1/8 1/4, чтобы соединить с уплотнительным кольцом.

## ОСТОРОЖНО

Свеча зажигания должна быть крепко затянута. Некорректно затянутая свеча может очень сильно разогреться и явиться причиной повреждения двигателя.

1. Чистка искроуловителя (дополнительное оборудование)

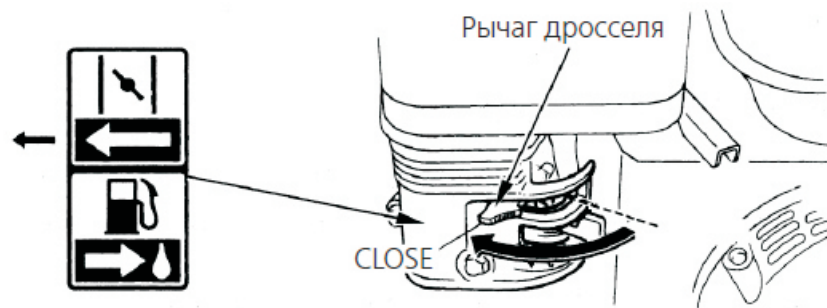
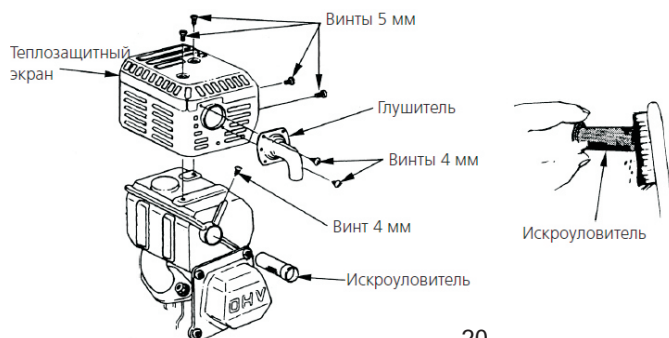
## ПРЕДУПРЕЖДЕНИЕ

Во время эксплуатации двигателя выхлопная труба сильно разогревается. Поэтому при работах на двигателе сначала дайте остынуть выхлопной трубе.

## ОСТОРОЖНО

Искроуловитель необходимо чистить через каждые 100 часов эксплуатации, чтобы сохранять уровень мощности двигателя.

1. Снять оба 4 х мм винта с отводного металлического листа выхлопной трубы и снять лист.
2. Вывернуть четыре 5 мм винта с теплозащитного экрана глушителя и снять теплозащитный экран.

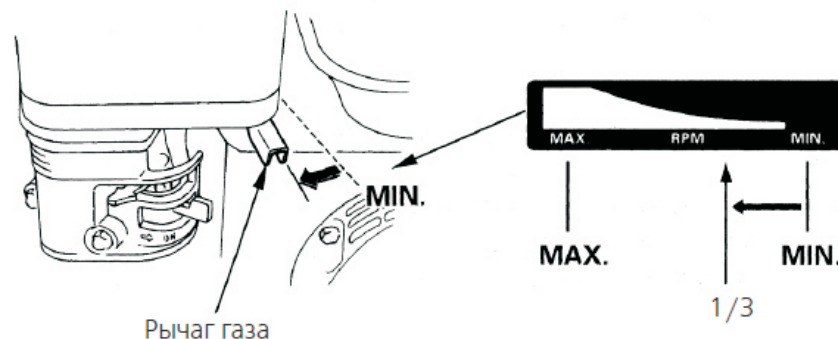


1 Поверните топливный кран в положение ON.

2 Передвиньте рычаг дросселя в положение CLOSE (закрыто).

## НА ЗАМЕТКУ:

Не используйте дроссель при теплом двигателе или высокой температуре воздуха.



3. Немного передвиньте налево рычаг газа

4. Запустите двигатель.

С помощью стартера:

Установите выключатель двигателя в положение ON. Слегка потяните рукоятку стартера, пока не почувствуете сопротивления, затем крепко потяните за рукоятку.





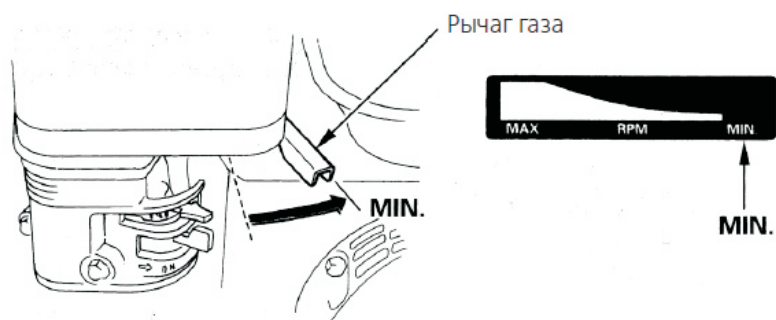
Если выскакивает зеленый индикатор в предохранительном выключателе, это означает, что предохранитель выключен. Необходимо установить и устранить причину нарушения в работе, прежде, чем установить предохранительный выключатель в исходное положение.

Для возврата в исходное положение утопите кнопку предохранительного выключателя.

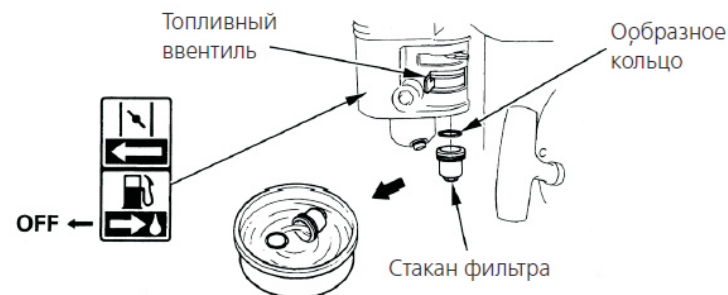
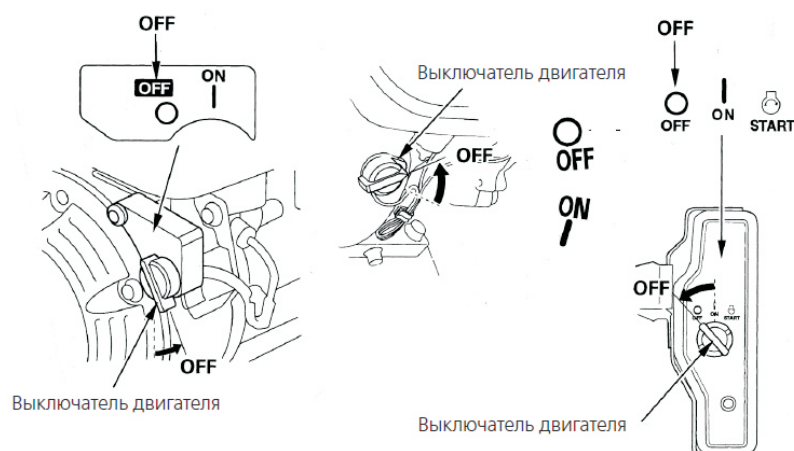
## 6. ВЫКЛЮЧЕНИЕ ДВИГАТЕЛЯ

Для выключения двигателя в экстренной ситуации, установите переключатель в положение OFF. В обычных случаях двигатель выключается следующим образом:

1 Отвести рычаг газа полностью направо.



1 Поверните выключатель двигателя до положения OFF.



1. Техобслуживание свечи зажигания

Рекомендованный тип свечи зажигания:

BPR6ES (NGK)

W20EPR U (DENSO)

## ОСТОРОЖНО

Никогда не используйте свечу зажигания с несоответствующими тепловыми показателями. Для обеспечения безупречной эксплуатации двигателя свеча зажигания должна быть правильно установлена и на ней не должно быть нагара.

1. Вытяните штеккер свечи зажигания и демонтируйте свечу с помощью соответствующего ключа.

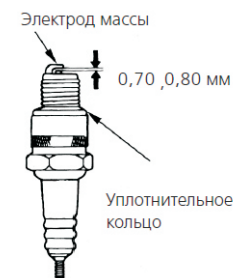
## ПРЕДУПРЕЖДЕНИЕ

2. Проверьте внешнее состояние свечи.

Замените свечу, если она выглядит очевидно отработанной, или если порвана или потрескалась изоляция.

Если свечи будут использоваться дальше, почистите их проволочной щеткой.

3. Измерьте расстояние между электродами с помощью щупа. При необходимости подкорректируйте расстояние путем сгибания электрода массы до нужного расстояния. Расстояние между электродами: 0,70 - 0,80 мм



4. Проверьте состояние уплотнительного кольца каждой свечи, затем вверните свечу рукой, чтобы не допустить срыва резьбы.

5. После насаживания свечи затяните ее ключом для свечи зажигания, чтобы плотно соединить с уплотнительным кольцом.

## 1. Очистка воздушного фильтра

Загрязненный воздушный фильтр затрудняет прохождение потока воздуха к карбюратору. Чтобы не допустить нарушений в работе карбюратора, следует регулярно чистить фильтр. Воздушный фильтр следует очищать еще чаще, если двигатель работает в очень пыльных условиях.

### ПРЕДУПРЕЖДЕНИЕ

Никогда не используйте бензин или растворители с низкой точкой воспламенения для очистки вкладыша фильтра. Это может привести к возгоранию или взрыву.

### ОСТОРОЖНО

Никогда не запускайте двигатель без воздушного фильтра, поскольку это приведет к ускоренному изнашиванию двигателя.

## 2. Очистка стакана фильтра

### ПРЕДУПРЕЖДЕНИЕ

Бензин является исключительно пожароопасным веществом, а при определенных условиях он взрывоопасен. Не курите и не разводите открытый огонь в рабочей зоне.

После установки стакана фильтра проверьте его герметичность и убедитесь, что область вокруг сухая, прежде, чем запустить двигатель.

Установите топливный вентиль в положение OFF. Демонтируйте стакан фильтра с о образным кольцом и промойте в негорючем или тяжеловоспламеняющемся растворителе. Тщательно просушите, затем снова установите и затяните. Установите топливный кран в положение ON и проверьте на герметичность.

1.1 Двигатели предусмотрены для надежной и безопасной эксплуатации в случае соблюдения инструкций руководства. Прежде, чем запустить двигатель, прочтите данное руководство пользователя. Несоблюдение его положений может повлечь за собой повреждение оборудования.

1.2 Всегда производите проверку перед началом работы. Это поможет Вам избежать несчастного случая или повреждения аппарата.

1.3 Во избежание возгорания и для обеспечения достаточной вентиляции, располагайте двигатель во время эксплуатации на расстоянии не менее 1 м от зданий и иного оборудования. Не оставляйте вблизи двигателя легковоспламеняющиеся материалы.

1.4 Дети и домашние животные должны находиться на достаточном расстоянии от работающего двигателя, поскольку существует опасность обжечься о горячие детали двигателя или получить повреждения от оборудования, для эксплуатации которого используется данный двигатель.

1.5 Вам необходимо знать, как экстренно выключить двигатель; кроме того, Вам необходимо ознакомиться с условиями эксплуатации всех элементов. Не позволяйте никому запускать двигатель без предварительного ознакомления с инструкцией.

1.6 Не храните в непосредственной близости от работающего двигателя легковоспламеняющиеся предметы, такие, как бензин, спички и пр.

1.7 Заправку топливом следует производить в хорошо проветриваемом помещении и при выключенном двигателе. Бензин является исключительно пожароопасным веществом, а при определенных условиях он взрывоопасен.

1.8 Не переливайте топливный бак. Топливо не должно находиться в патрубке. Убедитесь, что крышка бака плотно закрыта.

1.9 В случае если Вы пролили бензин, убедитесь перед запуском двигателя, что это место полностью высохло, и бензиновые пары выветрились.

1.10 Не курите, и не используйте открытый огонь во время заправки топливом и в зоне хранения топлива.

(Аккумулятор производит взрывоопасную смесь газов; искры, открытый огонь и сигареты держите на безопасном расстоянии от аккумулятора. При зарядке аккумулятора обеспечьте достаточную вентиляцию. В аккумуляторе содержится серная кислота (электролит); контакт с кожей или глазами может привести к тяжелым ожогам. Носите защитную одежду и маску. При контакте кислоты из аккумулятора с кожей немедленно смойте кислоту водой.

При контакте с глазами промывайте их водой в течение не менее 15 минут и затем немедленно обратитесь к врачу.

Кислота, содержащаяся в аккумуляторе, ядовита.

В случае, если Вы проглотили кислоту из аккумулятора, немедленно обратитесь к врачу.

**ХРАНИТЕ В НЕДОСТУПНЫХ ДЛЯ ДЕТЕЙ МЕСТАХ.**

## РЕКОМЕНДАЦИЯ

Для долива используйте только дистиллированную воду.

Использование обычной водопроводной воды сокращает срок службы аккумулятора.

Не заполняйте аккумулятор выше **ВЕРХНЕЙ** отметки, иначе это может привести к переливу и, таким образом, коррозии двигателя или прилегающих деталей. Разлитую кислоту из аккумулятора следует тут же смыть водой.

Следите за тем, чтобы правильно была подключена полярность аккумулятора. Некорректное подключение приведет к замыканию.

## 3. КОНТРОЛЬ ПЕРЕД ВВОДОМ В ЭКСПЛУАТАЦИЮ

### 1. Уровень масла в двигателе

#### ОСТОРОЖНО

- 1.Снимите крышку с отверстия для масла и протрите измерительный щуп.
- 2.Введите щуп в масляный патрубок, но не ввинчивайте.
- 3.При недостаточном уровне масла долейте рекомендованный сорт масла до края патрубка.

### 1.Замена масла

Слейте масло при еще теплом двигателе, чтобы обеспечить быстрое и полное опорожнение.

- 1.Снимите крышку с емкости для масла и отверните спускной винт для слива масла.



- 1.Снова вверните и затяните спускной винт.

- 2.Залейте рекомендованное масло и проверьте уровень масла.

- 3.Снова закройте крышку.

#### ВМЕСТИМОСТЬ МОТОРНОГО МАСЛА:

4,0 л/с, 5,5 л/с, 6,5 л/с, 7,0 л/с	0,6 л
8,0 л/с, 9,0 л/с, 11,0 л/с, 13,0 л/с, 15,0 л/с	1,1 л

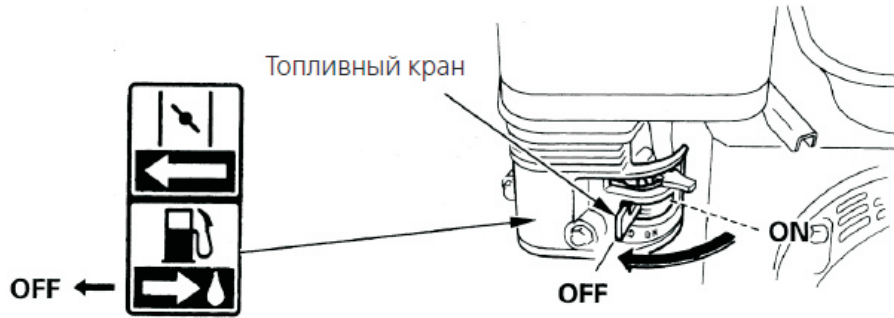
#### ОСТОРОЖНО

Отработанное моторное масло может привести к раку кожи при повторном и продолжительном контакте с кожей. Хотя и маловероятно, что вы изо дня в день контактируете с отработанным маслом, тем не менее, мы рекомендуем тщательно мыть руки с мылом и водой после каждого контакта с отработанным маслом.

#### НА ЗАМЕТКУ:

При удалении отработанного масла соблюдайте, пожалуйста, соответствующие предписания по защите окружающей среды. Мы рекомендуем выбрасывать отработанное масло в закрытых емкостях в мусоросборники для масла. Не выбрасывайте отработанное масло в обычный мусор или в канализацию, не выливайте в стоки или на землю.

3 Поверните топливный кран до положения OFF.



## 7. ТЕХОБСЛУЖИВАНИЕ

### ПРЕДУПРЕЖДЕНИЕ

Выключайте двигатель перед началом техобслуживания. Чтобы избежать неожиданного запуска, выключите выключатель двигателя и вытяните штекер свечи зажигания.

Техобслуживание двигателя должно производиться у авторизованного дилера, или владельцем, если у него есть в наличии все необходимые инструменты, он знаком со сроками проведения техобслуживания и обладает необходимыми ремесленными навыками.

### ОСТОРОЖНО

Используйте только фирменные запчасти или равноценные детали. При использовании запчастей, не отвечающих требованиям к качеству, это может привести к повреждению двигателя.

Проверка и регулировка данного двигателя через регулярные промежутки времени являются предпосылкой для его стабильно высокой производительности. Регулярное техобслуживание обеспечивает долгий срок службы двигателя. Необходимые интервалы Топливный кран времени и вид работ по техобслуживанию описаны в следующей таблице.

### НА ЗАМЕТКУ:

При работе в пыльных условиях следует контролировать чаще.

1.11 Выхлопы содержат ядовитый угарный газ; вдыхание его может привести к потере сознания или даже к смерти. Никогда не запускайте двигатель в закрытых и тесных помещениях.

1.12 Устанавливайте двигатель на прочной основе. Двигатель не следует наклонять больше, чем на 20% от его горизонтального положения. При чрезмерном наклоне есть опасность вытекания топлива.

1.13 Чтобы избежать опасности возгорания, не кладите посторонние предметы на двигатель.

1.14 В качестве дополнительного оборудования для данного двигателя можно приобрести искроуловитель. В некоторых областях эксплуатация двигателя с искроуловителем предписана законодательно, поэтому уточните местные инструкции и постановления перед началом эксплуатации.

1.15 Глушитель очень сильно разогревается во время работы и остается горячим еще долгое время после выключения двигателя. Будьте внимательны, чтобы не дотронуться до горячего глушителя. Чтобы избежать тяжелых ожогов или возгорания, дайте двигателю остыть, прежде чем Вы будете его перевозить или переносить в закрытые помещения для хранения.

## 2. ПОДКЛЮЧЕНИЕ АККУМУЛЯТОРНОЙ БАТАРЕИ

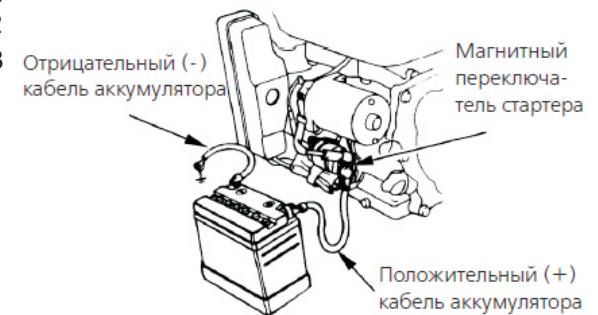
(для электрических стартеров)

Используйте аккумулятор в 12 вольт мощностью не менее 18 А.ч.

Положительный (+) кабель аккумулятора подключите к клемме магнитного переключателя стартера, как указано на рисунке.

Отрицательный (-) кабель на крепежный винт двигателя, рамный винт или иное подходящее место на массе двигателя.

Перепроверьте, чтобы кабель был прочно присоединен, а соединения не были ржавыми. При необходимости удалите ржавчину и нанесите смазку на клеммы и окончания кабелей.



### ПРЕДУПРЕЖДЕНИЕ



## ПРЕДУПРЕЖДЕНИЕ

Бензин является исключительно пожароопасным веществом, а при определенных условиях он взрывоопасен.

Заправку топливом следует производить в хорошо проветриваемом помещении и при выключенном двигателе.

Не курите, и не используйте открытый огонь во время заправки топливом и в зоне хранения топлива.

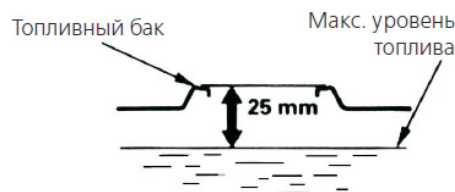
Не переливайте топливный бак (топливо не должно находиться в патрубке), и после заправки убедитесь, что крышка бака плотно закрыта.

Следите за тем, чтобы не перелить. Бензиновые пары или пролитое топливо легковоспламенимы. Если Вы пролили бензин, обязательно убедитесь перед запуском двигателя, что это место полностью высохло и бензиновые пары выветрились.

Избегайте повторного или длительного контакта с кожей, а также вдыхания паров. ХРАНИТЕ В НЕДОСТУПНЫХ ДЛЯ ДЕТЕЙ МЕСТАХ.

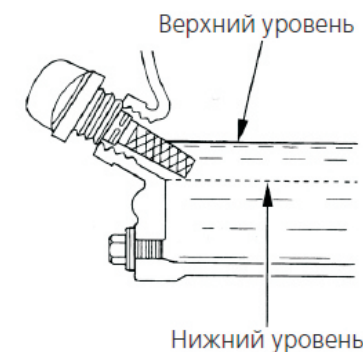
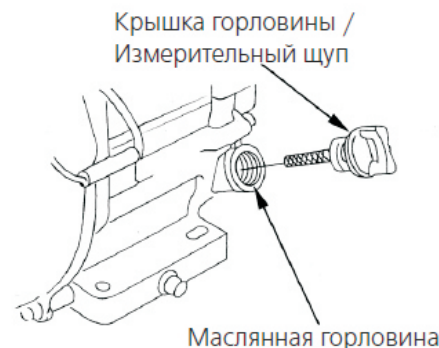
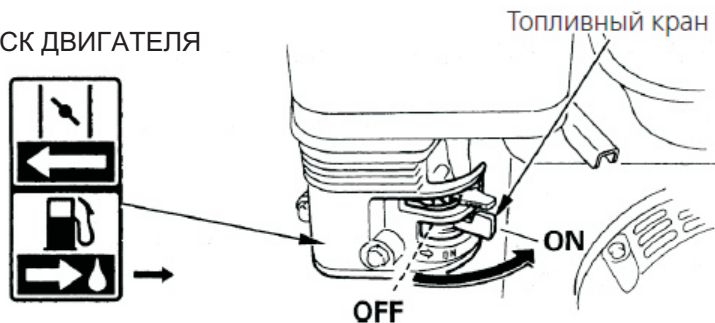
Вместимость топливного бака:

4,0 л/с	3,6 л	8,0 л/с	6,0 л
5,5 л/с	3,6 л	9,0 л/с	6,0 л
6,5 л/с	3,6 л	11,0 л/с	6,5 л
7,0 л/с	3,6 л	13,0 л/с	6,5 л
		15,0 л/с	6,5 л



Гарантия не распространяется на случаи повреждения топливной системы или нарушения в эксплуатации, которые возникли из за использования некачественного топлива.

## 4. ЗАПУСК ДВИГАТЕЛЯ



Используйте масло для четырехтактного двигателя или высокодетергентное, первоклассное моторное масло такого же качества, отвечающее или превосходящее требования класса SG, SF американских производителей автомобилей. Емкости моторных масел класса SG, SF имеют соответствующую маркировку.

При использовании на общих условиях при всех температурах рекомендуется масло SAE 10W 30. Если используется масло для каких то определенных условий, выбирайте степень вязкости, соответствующую среднему температурному режиму области использования.

## ОСТОРОЖНО

Не рекомендуется использовать нерастворимые масла и масла для двухтактных двигателей, поскольку они сокращают срок службы двигателя.

### 2. Воздушный фильтр

## ОСТОРОЖНО

Никогда не запускайте двигатель без воздушного фильтра, поскольку это приведет к ускоренному изнашиванию двигателя.

1. Проверьте вкладыши воздушного фильтра, чтобы убедиться, что они находятся в чистом и рабочем состоянии.

2. При необходимости очистите или замените вкладыши.

### 3. Топливо

Используйте автомобильный бензин не ниже Аи 92 .

Используйте только неэтилированное топливо.

Никогда не используйте смесь масла и бензина или неочищенный бензин.

Избегайте попадания грязи, пыли или воды в топливный бак.