

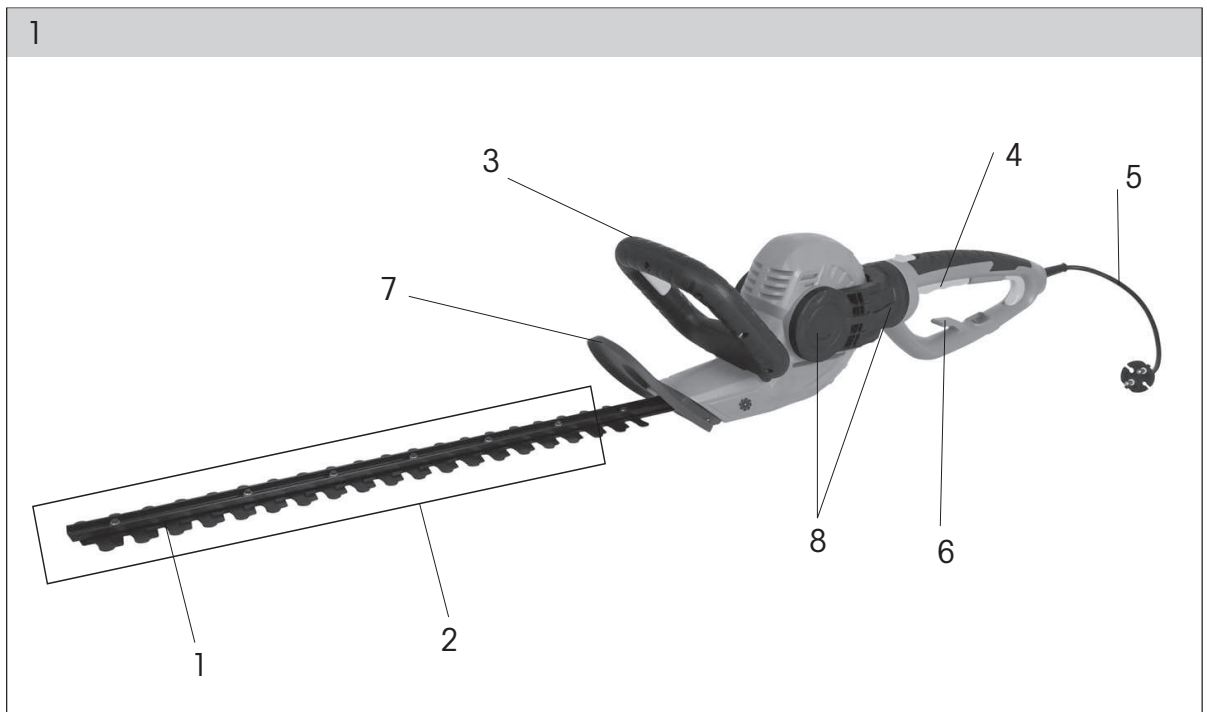


FIELDMANN[®]
Home & Garden Performance

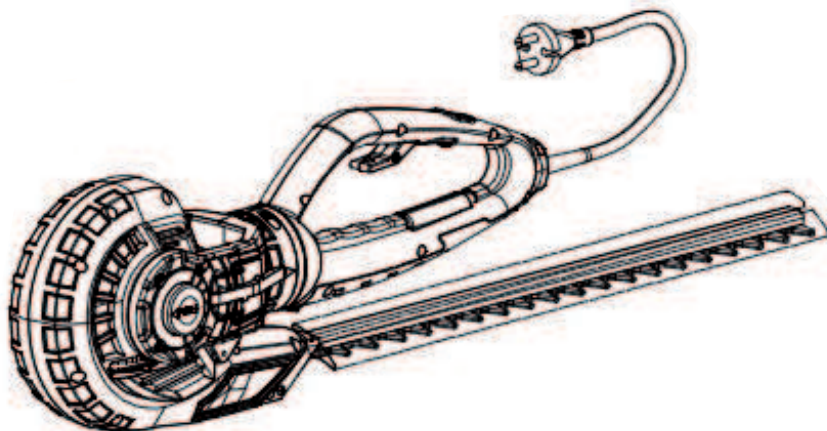


FZN 2002-E

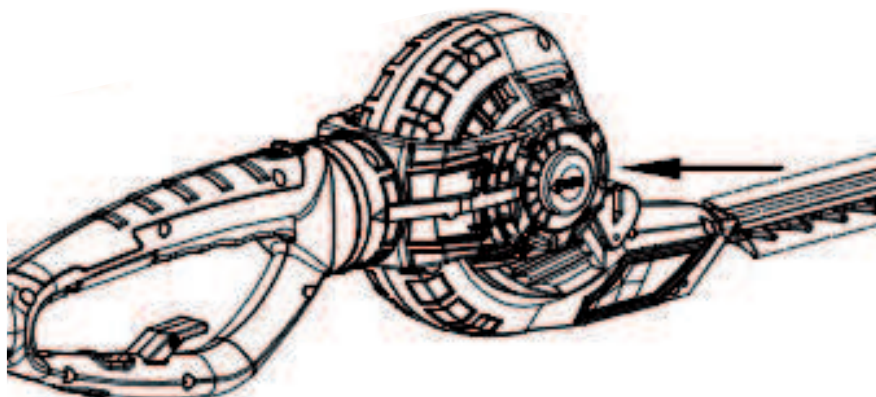
English	7
Čeština	23
Slovenčina	39
Magyarul	55
Polski	73
Русский	91



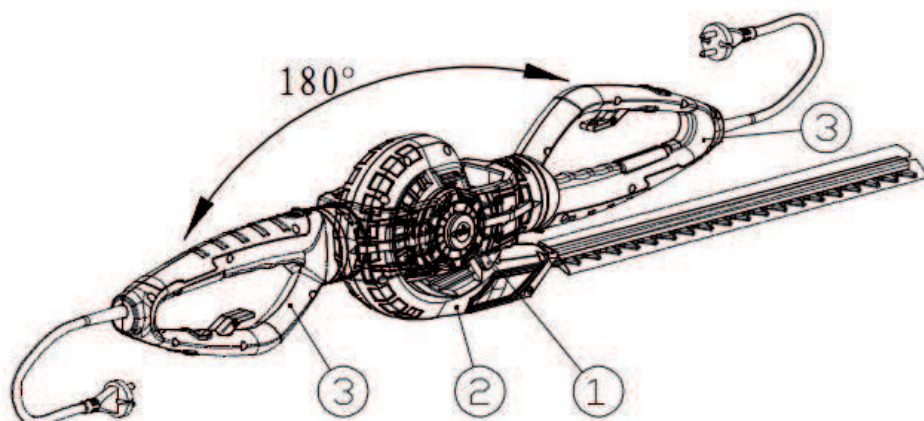
2



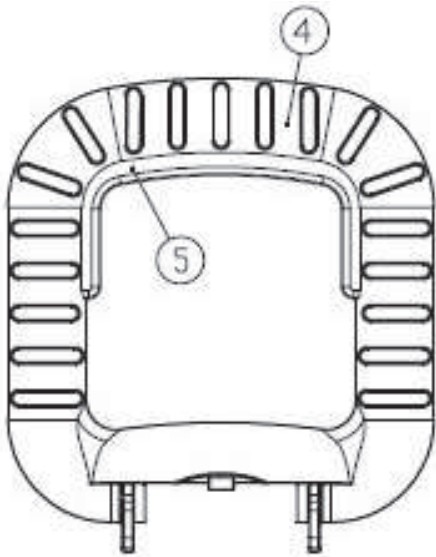
3



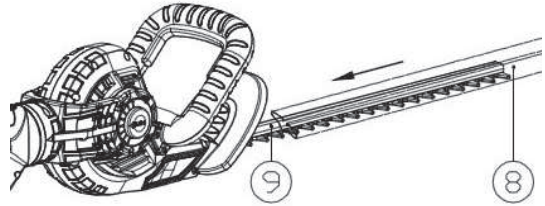
4



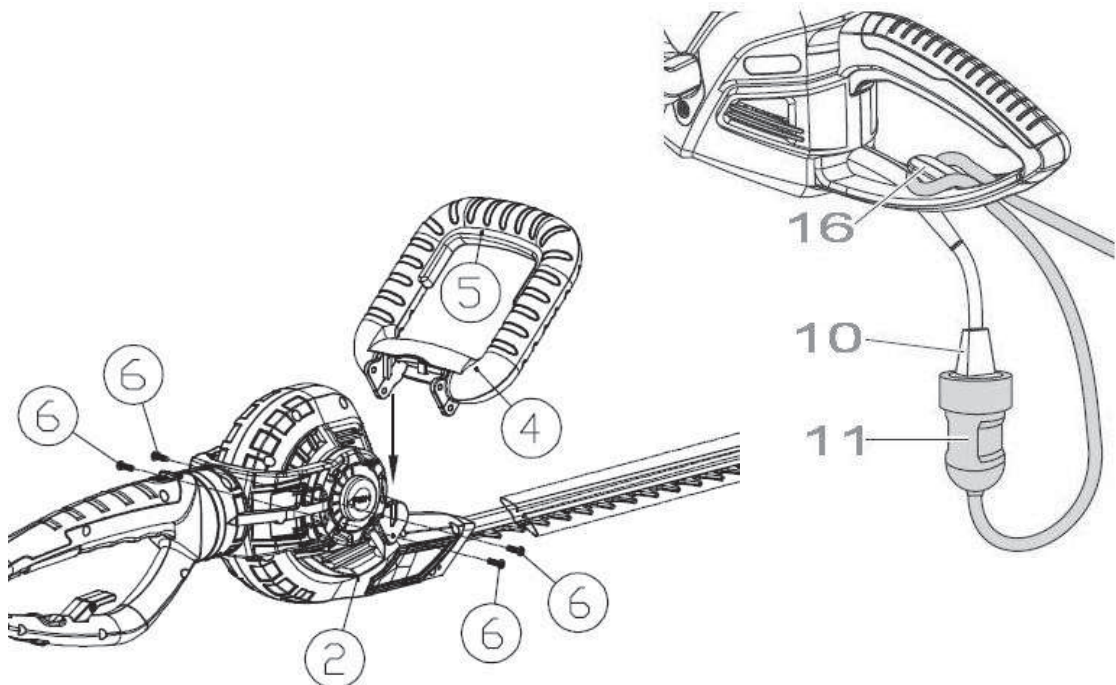
5

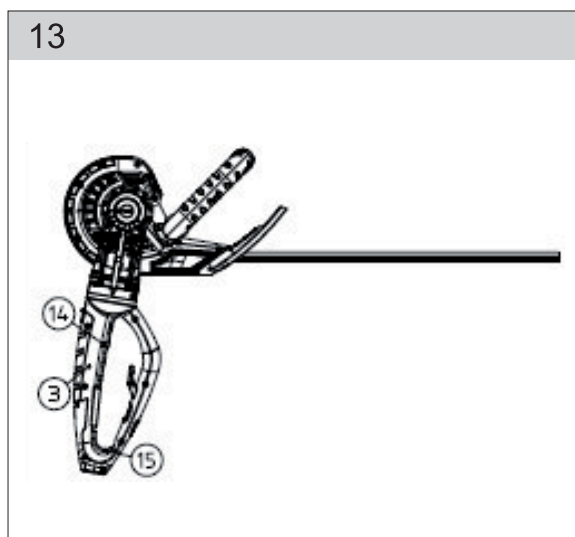
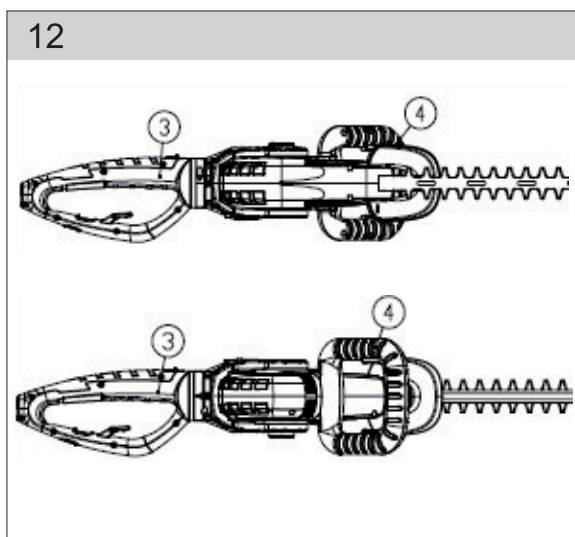
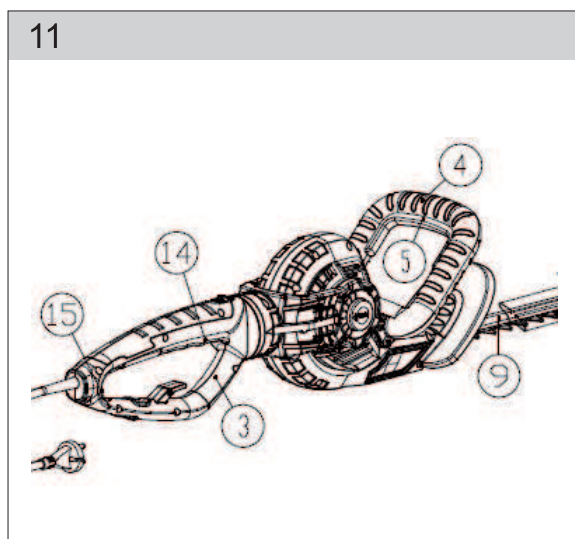
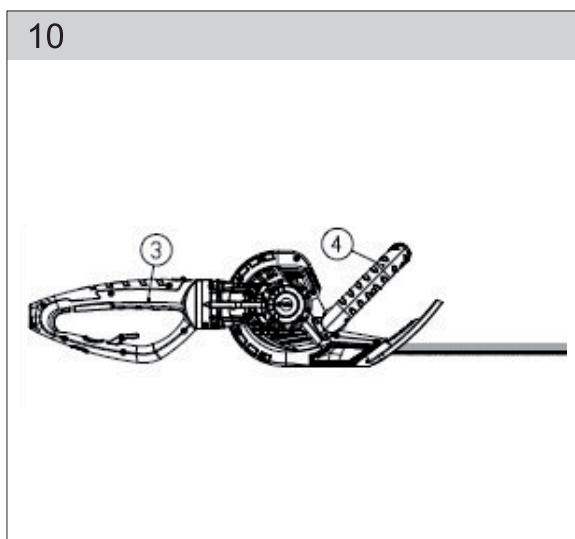
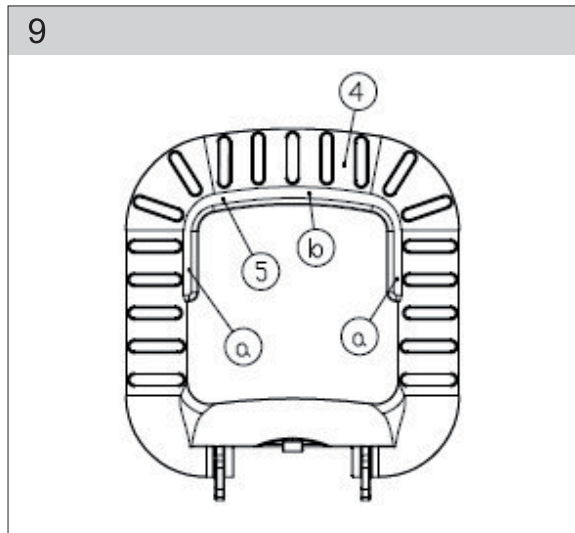
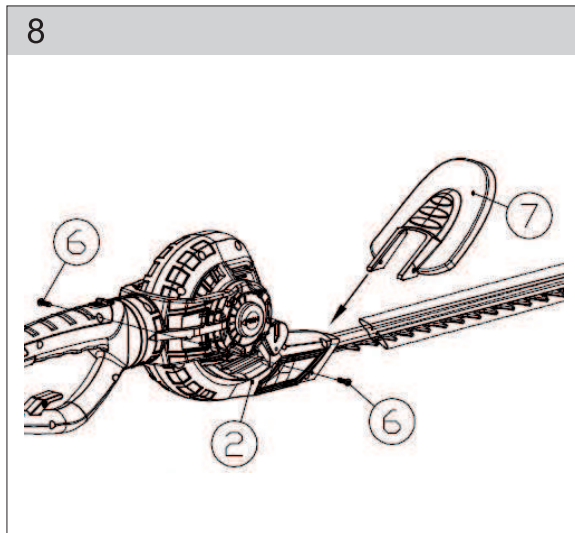


6

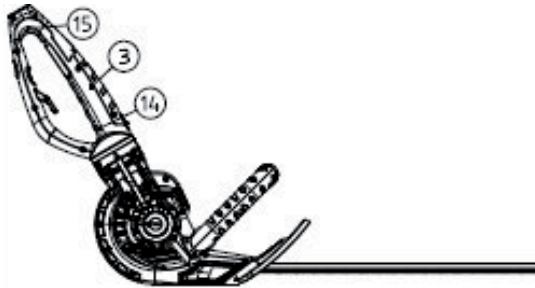


7





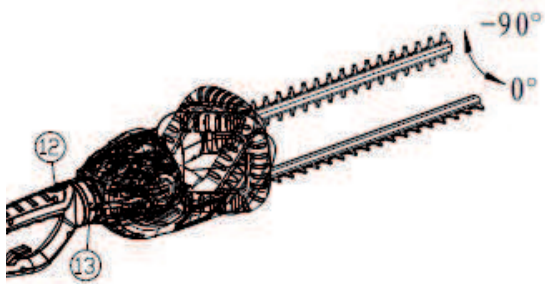
14



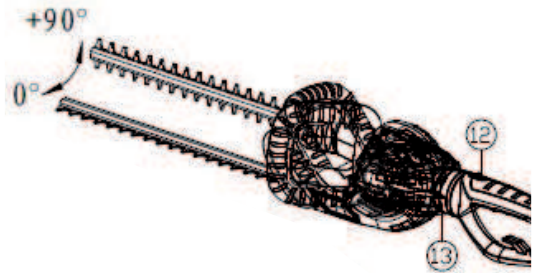
15



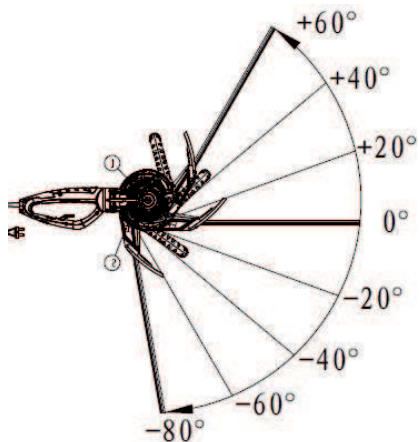
16



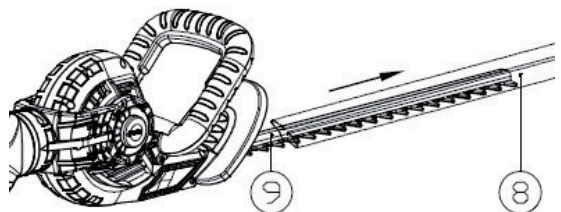
17



18



19



ЭЛЕКТРИЧЕСКИЕ НОЖНИЦЫ ДЛЯ ЖИВОЙ ИЗГОРОДИ ИНСТРУКЦИЯ ПО ПРИМЕНЕНИЮ

Благодарим Вас, что Вы приобрели эти электрические ножницы для живой изгороди. Прежде, чем Вы начнете ими пользоваться, прочтите, пожалуйста, внимательно настоящую инструкцию по применению и сохраните ее на случай дальнейшего использования.

СОДЕРЖАНИЕ

РИСУНКИ К ИНСТРУКЦИИ	2
1. ОБЩИЕ УКАЗАНИЯ ПО ТЕХНИКЕ БЕЗОПАСНОСТИ	92
Важные предупреждения по безопасности	
Упаковка	
Инструкция по применению	
2. ОПИСАНИЕ ТАБЛИЧЕК С УКАЗАНИЯМИ НА УСТРОЙСТВЕ	93
3. ОПИСАНИЕ УСТРОЙСТВА И КОМПЛЕКТ ПОСТАВКИ	94
4. ГДЕ МОЖНО ПОЛЬЗОВАТЬСЯ ЭЛЕКТРИЧЕСКИМИ НОЖНИЦАМИ	94
5. УКАЗАНИЯ ПО ТЕХНИКЕ БЕЗОПАСНОСТИ	95
6. ДОПОЛНИТЕЛЬНЫЕ РЕКОМЕНДАЦИИ ПО ТЕХНИКЕ БЕЗОПАСНОСТИ	99
7. МОНТАЖ	101
8. ЭКСПЛУАТАЦИЯ	102
9. РАБОЧИЕ ПОЛОЖЕНИЯ	102
10. ХРАНЕНИЕ	104
11. ОБСЛУЖИВАНИЕ	104
12. УСТРАНЕНИЕ ПРОБЛЕМ	104
13. СЕРТИФИКАТ СООТВЕТСТВИЯ	106
14. ТЕХНИЧЕСКИЕ ДАННЫЕ	107
15. УТИЛИЗАЦИЯ	108

1. ОБЩИЕ ПРАВИЛА БЕЗОПАСНОСТИ

Важные предупреждения по безопасности


- ✿ Изделие аккуратно распакуйте и следите за тем, чтобы случайно не выбросить какую-нибудь часть упаковки раньше, чем будут распакованы все детали изделия.
- ✿ Изделие храните в сухом месте, недоступном для детей.
- ✿ Прочтите все предупреждения и указания. Пренебрежение соблюдением предупреждений и указаний может привести к поражению электрическим током, пожару и/или получению тяжелых травм.

Упаковка

Изделие уложено в упаковке, предотвращающей повреждение при транспортировке. Эта упаковка является вторсырьем, поэтому ее можно сдать на переработку.

Инструкция по применению

Прежде чем Вы начнете работать с устройством, прочтите следующие предписания по безопасности и указания по применению. Ознакомьтесь с элементами управления и правильным применением устройства. Инструкцию надежно уложите для последующего использования. Минимально в течение гарантийного срока рекомендуем хранить оригинальную упаковку вместе с внутренним упаковочным материалом, кассовый чек и гарантийный талон. В случае транспортировки упакуйте устройство снова в оригинальную коробку изготовителя. Так Вы обеспечите максимальную защиту изделия во время возможной транспортировки (напр. переезд или посылание в сервисный центр).

 **Примечание:** Если будете передавать устройство другим лицам, передавайте его вместе с инструкцией. Соблюдение приложенной инструкции по применению является предпосылкой надлежащего использования устройства. Инструкция по применению содержит также указания по применению, обслуживанию и ремонту.

Изготовитель не берет на себя ответственность за несчастные случаи или ущерб, возникший в результате несоблюдения настоящей инструкции.

2. ОПИСАНИЕ ТАБЛИЧЕК С УКАЗАНИЯМИ НА УСТРОЙСТВЕ



ПРЕДУПРЕЖДЕНИЯ!



Внимательно прочтите указания для пользователя и изучите все органы управления и их функции.



Если возникнет повреждение или перерезание кабеля, немедленно выньте штепсель из розетки.



Не оставляйте изделие под дождем. В дождливую погоду не оставляйте изделие на улице.



Пользуйтесь средствами для защиты зрения и слуха.

3. ОПИСАНИЕ УСТРОЙСТВА И КОМПЛЕКТ ПОСТАВКИ

Описание устройства (Рис. 1)

- 1 - Режущие ножи ножниц
- 2 - Защитный кожух режущих ножей ножниц
- 3 - Предохранительный выключатель
- 4 - Главный выключатель
- 5 - Питающий кабель
- 6 - Фиксатор кабеля
- 7 - Защитный кожух
- 8 - Поворотный шарнир (горизонтальный и вертикальный)

Комплект поставки

- ✿ Электрические ножницы
- ✿ Защитный чехол ножниц
- ✿ Инструкция по эксплуатации
- ✿ Гарантийный талон

4. ГДЕ МОЖНО ПОЛЬЗОВАТЬСЯ ЭЛЕКТРИЧЕСКИМИ НОЖНИЦАМИ

Правильное применение

- ✿ Эти электрические ножницы предназначены для обрезки живой изгороди, кустарников, зарослей и растений, создающих живую изгородь, в частных садах и на участках. Условием правильного применения эл. ножниц является соблюдение настоящих указаний.

⚠ ВНИМАНИЕ! Опасность получения травмы! Электрические ножницы не должны использоваться для стрижки газонов /краев газонов или для резания материала для компостера.

5. УКАЗАНИЯ ПО ТЕХНИКЕ БЕЗОПАСНОСТИ

- ⚠ ВНИМАНИЕ!** По причинам безопасности этими электрическими ножницами запрещено пользоваться лицам младше 16 лет и лицам, которые не ознакомились с настоящей инструкцией по применению. Лица с ограниченными физическими или механическими возможностями могут пользоваться этими электрическими ножницами только под наблюдением или на основании указаний ответственного лица.
- ⚠ ВНИМАНИЕ!** При неправильном применении это изделие может быть опасным. Для обеспечения относительной безопасности и выполнения работ с использованием настоящего изделия необходимо соблюдать предупреждения и указания по технике безопасности. Пользователь отвечает за соблюдение предупреждений и указаний, содержащихся в настоящей инструкции и приведенных на изделии. Если защитные кожухи, поставленные изготовителем, неправильно установлены, не пользуйтесь изделием.
- ✿ Рекомендуется пользоваться защитой зрения.
 - ✿ Общие предупреждения по безопасности электроинструмента.
- ⚠ ВНИМАНИЕ!** Прочтите все предупреждения и указания по технике безопасности.
- ⚠ ВНИМАНИЕ!** Несоблюдение этих предупреждений и указаний может привести к поражению электрическим током, пожару или серьезной травме.
- ⚠ ВНИМАНИЕ!** Все предупреждения и указания сохраните для будущего применения.
- ⚠ ВНИМАНИЕ!** Выражение «электроинструмент», используемое в предупреждениях, означает электроинструмент, запитанный от сети электропитания (с кабелем) или от аккумулятора (без кабеля).

Техника безопасности рабочего места

- ✿ Рабочее место поддерживайте в чистоте и хорошо освещенным.
- ✿ Работа в неубранном и темном помещении часто приводит к несчастным случаям.
- ✿ Не пользуйтесь электроинструментом в местах, где есть опасность взрыва, как напр. вблизи горючих жидкостей, газов или в запыленной среде.
- ✿ Электроинструмент производит искры, от которых может произойти возгорание пыли или испарений.
- ✿ Во время работы с электроинструментом соблюдайте безопасное расстояние от детей и наблюдающих.
- ✿ Отвлечение может привести к утере контроля над инструментом.

Электробезопасность

- ✿ Штепсель электроинструмента должен соответствовать сетевой розетке. Никогда не переделывайте штепсель. У заземленного электроинструмента никогда не используйте адаптеры для розеток.
- ✿ Оригинальные штепсели и соответствующие розетки снизят риск поражения электрическим током.
- ✿ Предотвращайте контакт тела с заземленными предметами, как например, одопроводные трубы, трубы отопления, кухонные плиты и холодильники.
- ✿ Если Ваше тело соединено с заземлением, грозит повышенный риск поражения электрическим током.
- ✿ Не оставляйте электроинструмент под дождем или под воздействием влажности.
- ✿ Вода в электроинструменте повышает риск поражения электрическим током.
- ✿ Никогда не используйте кабель не по назначению, напр. для ношения, перетаскивания или отключения электроинструмента от сети электропитания. Удерживайте кабель на достаточном расстоянии от горячих предметов, масел, острых поверхностей или подвижных частей.
- ✿ Поврежденные или замотанные кабели повышают риск поражения электрическим током.
- ✿ При работе с электроинструментом на открытом воздухе пользуйтесь удлинительным кабелем, предназначенным для наружного применения.
- ✿ Применением кабеля, предназначенного для наружного применения, вы снижаете риск поражения электрическим током.
- ✿ Если нельзя предотвратить использование электроинструмента во влажной среде, используйте питание, защищенное устройством защитного отключения.
- ✿ Применение устройства защитного отключения снижает риск поражения электрическим током.

Личная безопасность

- ✿ При применении электроинструмента будьте внимательны, следите за тем, что вы делаете, и используйте здравый смысл. Не пользуйтесь электроинструментом, если вы устали или находитесь под воздействием наркотических веществ, алкоголя или лекарственных препаратов.
- ✿ Малая невнимательность во время работы с электроинструментом может привести к получению серьезной травмы.
- ✿ Пользуйтесь средствами личной защиты. Всегда пользуйтесь защитными очками.
- ✿ Средства личной защиты, как напр. респиратор, рабочая обувь с противоскользящей подошвой, каска или средства защиты слуха, используемые в соответствующих условиях, снижают риск получения травмы.
- ✿ Избегайте случайного включения инструмента. Прежде чем подключать инструмент к сети электропитания или аккумулятору или прежде чем поднимать инструмент или

переносить его, убедитесь, что выключатель находится в положении «выключено» (OFF).

- ✿ Переноска электроинструмента с пальцем на выключателе или подключение электроинструмента к сети электропитания с выключателем в положении «включено» (ON) приводит к несчастным случаям.
- ✿ Перед включением электроинструмента уберите все регулировочные инструменты или ключи.
- ✿ Инструмент или ключ, которые Вы оставите прикрепленным к вращающейся части электроинструмента, может вызвать получение травмы.
- ✿ Не переоценивайте себя. При любых условиях поддерживайте стабильное положение и равновесие.
- ✿ Так лучше вы будете управлять электроинструментом в непредсказуемых ситуациях.
- ✿ Пользуйтесь подходящей рабочей одеждой. Не носите свободную одежду или украшения. Держите свои волосы, одежду и перчатки на достаточном удалении от подвижных частей.
- ✿ Подвижные части устройства могут захватить свободную одежду, украшения или волосы.
- ✿ Если имеются приспособления для подключения устройства для отсасывания и сбора пыли, убедитесь, что они правильно подключены и используются.
- ✿ Применение этого оборудования может снизить риски, связанные с пылью.

Применение и обслуживание электроинструмента

- ✿ Не перегружайте электрический инструмент. Пользуйтесь правильным инструментом, который предназначен для выполняемой работы.
- ✿ Правильный электроинструмент будет лучше и безопаснее выполнять работу, для которой он был сконструирован.
- ✿ Не используйте электроинструмент, который нельзя включить и выключить выключателем.
- ✿ Любой электроинструмент, которым нельзя управлять выключателем, является источником опасности, и его необходимо немедленно отремонтировать.
- ✿ Отключайте инструмент посредством вытаскивания штепселя из розетки сети электропитания перед какой-либо регулировкой, заменой принадлежностей или перед укладкой неиспользуемого электроинструмента.
- ✿ Эти предупредительные меры безопасности предотвращают опасность случайного включения электроинструмента.
- ✿ Храните электроинструмент в местах, недоступных для детей, и предотвращайте применение электроинструмента лицами, которые не ознакомлены с электроинструментом или настоящей инструкцией по применению.
- ✿ Электроинструмент в руках неопытных пользователей опасен.

- ✿ Производите обслуживание электроинструмента. Проверяйте регулировку движущихся частей и их подвижность, обращайтесь внимание на трещины, сломанные детали и любые другие обстоятельства, которые могут угрожать функции электроинструмента. Если инструмент поврежден, то перед дальнейшим использованием обеспечьте его ремонт.
- ✿ Множество несчастных случаев вызвано плохо содержащимся электроинструментом.
- ✿ Режущие части поддерживайте острыми и чистыми.
- ✿ Правильно обслуживаемый и наточенный режущий инструмент имеет меньшую вероятность зацепления за материал или блокировки, а работа с ним легче поддается контролю.
- ✿ Электроинструмент, принадлежности, рабочий инструмент и т.д. используйте в соответствии с настоящими указаниями и таким способом, который был установлен для конкретного электроинструмента, причем с учетом данных условий работы и вида производимой работы.
- ✿ Применение электроинструмента для выполнения иных действий, чем тех, для которых он предназначен, может привести к возникновению опасных ситуаций.
- ✿ Пользуйтесь электроинструментом, принадлежностями и лезвиями в соответствии с настоящими указаниями, с учетом рабочих условий и работы, которую вы собираетесь выполнять.
- ✿ Применение электроинструмента для выполнения иных действий могло бы привести к возникновению опасных ситуаций.

Сервис

- ✿ Обеспечивайте обслуживание электроинструмента квалифицированным техником, который будет пользоваться только идентичными запасными частями.
- ✿ Благодаря этому будет поддерживаться безопасность электроинструмента.

Предупреждения по технике безопасности для электрических ножниц для живой изгороди

- ✿ Все части тела удерживайте за пределами зоны действия режущих ножей. Когда нож находится в движении, не устраняйте отрезанный материал и не держите материал, который хотите отрезать. При устранении застрявшего материала обеспечьте, чтобы выключатель был в выключенном положении.
- ✿ Малая невнимательность во время работы с электроинструментом может привести к получению серьезной травмы.
- ✿ Электрические ножницы для живой изгороди переносите за рукоятку, когда ножи остановлены. При перевозке или хранении ножниц для живой изгороди всегда надевайте защитный кожух ножей. Правильное обращение с ножницами снижает риск получения травм от ножей.

- ✿ Держите электроинструмент за изолированную рукоятку, так как режущие ножи могли бы войти в контакт с кабелем питания.
- ✿ Контакт режущих ножей с кабелем питания, находящимся под напряжением, может вызвать перенос напряжения на металлические части инструмента и может привести к поражению электрическим током.
- ✿ Поддерживайте кабель за пределами области резки.
- ✿ Во время работы кабель может застрять в зарослях и может быть по ошибке перерезан.

6. ДОПОЛНИТЕЛЬНЫЕ РЕКОМЕНДАЦИИ ПО ТЕХНИКЕ БЕЗОПАСНОСТИ

Безопасность рабочей области

- ✿ Пользуйтесь изделием способом и для целей, описанных в настоящей инструкции.
- ✿ Персонал или пользователь отвечает за несчастные случаи или риски, возникшие по отношению к посторонним лицам или их имуществу.

Электробезопасность

- ✿ Британский институт стандартов (British Standards Institute) рекомендует применять устройство для ограничения остаточного тока (RCD) с током запуска, не превышающим 30 мА. Проверьте устройство защитного отключения перед каждым применением. Перед применением проверьте кабель, нет ли на нем повреждений, а в случае повреждения или износа кабель замените.
- ✿ Не пользуйтесь изделием, если электрический кабель поврежден или изношен.
- ✿ Если возникнет прорезание кабеля или повреждение изоляции, немедленно отключите электроинструмент от источника электроэнергии. Не прикасайтесь к электрическому кабелю, пока он не отключен от сети электропитания.
- ✿ Ваш удлинительный кабель должен быть размотанным. Свернутые кабели могут перегреваться и снижать эффективность Вашего инструмента.
- ✿ Перед отключением штепселя, разъема кабеля или удлинительного кабеля всегда отключите подачу электрического тока.
- ✿ Перед сворачиванием кабеля для хранения отключите инструмент, выньте штепсель из розетки сети электропитания и проверьте электрический кабель, нет ли на нем признаков повреждения или износа. Не ремонтируйте поврежденный кабель. Замените его новым.
- ✿ Кабель всегда сворачивайте аккуратно. Избегайте перекручивания.

- ✿ Инструмент подключайте только к такому сетевому напряжению, которое отвечает номинальной величине, обозначенной на заводской табличке.
- ✿ Заземление ни при каких обстоятельствах не должно быть соединено ни с какой частью изделия.

Кабели

- ✿ Пользуйтесь только удлинительным кабелем, разрешенным согласно норме HD 516. Спросите у специалиста.

Личная безопасность

- ✿ Всегда носите подходящую одежду, перчатки и безопасную обувь.
- ✿ Тщательно проверьте область, где изделие будет применяться, и уберите все кабели и иные посторонние предметы.
- ✿ Все изменения (вращение режущих ножей, наклон головки ножа) должны производиться с надетым кожухом, а электрические ножницы не должны лежать во время проведения этих изменений на ноже.
- ✿ Перед использованием и после каждого удара проверьте инструмент, не появились ли признаки износа, и в случае необходимости отремонтируйте.
- ✿ Перед применением электрических ножниц всегда убедитесь, что к ножницам надлежаще прикреплен защитный кожух для руки, который входит в комплект поставки.
- ✿ Никогда не используйте некомплектное изделие или изделие с неразрешенными изменениями.

Применение и обслуживание электроинструмента

- ✿ Научитесь, каким способом быстро выключить ножницы для живой изгороди в случае возникновения аварийной ситуации.
- ✿ Никогда не держите ножницы за защитный кожух для руки.
- ✿ Не используйте ножницы для живой изгороди, если защитные средства (защита руки, включение в двух местах, защитный кожух, быстрое отключение ножей) повреждены.
- ✿ Во время работы изделия не пользуйтесь лестницей.

Выньте штепсель из сети электропитания

- ✿ Если вы собираетесь на какое-то время оставить изделие.
- ✿ Если вы собираетесь устранить застрявший материал.
- ✿ Перед проверкой, чисткой или обслуживанием инструмента.
- ✿ Если заденете какой-либо предмет. Не пользуйтесь изделием, пока полностью не будете уверены, что изделие пригодно для безопасной эксплуатации.

- ✿ Если инструмент начнет необычно вибрировать, немедленно проверьте изделие. Чрезмерная вибрация может привести к получению травмы.
- ✿ Если вы собираетесь передать изделие другому лицу.

Обслуживание и хранение

- ⚠ **ВНИМАНИЕ!** ОПАСНОСТЬ ПОЛУЧЕНИЯ ТРАВМЫ! Не прикасайтесь к ножам. После окончания работы или при ее прерывании наденьте на ножи защитный кожух.
- ✿ Поддерживайте все гайки и винты затянутыми, чтобы поддерживать ножницы в безопасном рабочем состоянии.

7. МОНТАЖ (рис. 2-7)

- ✿ Состояние инструмента при распаковывании (рис. 2)
- ✿ Сначала нажмите на кнопку замка 1, а после этого поверните рукоятку 3 (рис. 3)
- ✿ Рукоятка 3 поворачивается на угол 180°, рукоятка 3 находится в положении 0° (рис. 4)
- ⚠ **ВНИМАНИЕ!** На механизме перед направляющей рукояткой 4 сначала проверьте, нет ли повреждений на вторичном выключателе на направляющей рукоятке 5, и может ли вторичный выключатель на направляющей рукоятке 5 двигаться в трех направлениях или может ли поворачиваться (наверх, влево, вправо) (рис. 5).
- ✿ Удалите винты 6 (рис. 7)
- ✿ Проверьте, нормально ли работает направляющая рукоятка 4 (рис. 7)
- ✿ Вставьте направляющую рукоятку 4 во вращающуюся головку 2 до самого конца канавки (так, чтобы были подогнаны четыре отверстия направляющей рукоятки 4 и четыре отверстия на вращающейся головке 2) (рис. 7)
- ✿ В направляющую рукоятку 4 завинтите четыре винта 6 (рис. 7)
- ✿ Проверьте, может ли вторичный выключатель на направляющей рукоятке 5 двигаться в трех направлениях или может ли поворачиваться (наверх, влево, вправо), чтобы произошло открытие микровыключателя (рис. 7)

Крепление защитного щитка (рис. 8)

- ✿ Удалите винты 6.
- ✿ Проверьте, в порядке ли защитный щиток 7.
- ✿ Вставьте защитный щиток 7 во вращающуюся головку 2 до самого конца канавки (так, чтобы были подогнаны два отверстия защитного щитка 7 и два отверстия на вращающейся головке 2).
- ✿ В защитный щиток 7 завинтите два винта 7.

8. ЭКСПЛУАТАЦИЯ (рис. 6 и 7)

⚠ ВНИМАНИЕ! Наденьте защитный кожух 8 на нож 9. Сначала включите штепсель эл. ножниц в розетку удлинительного кабеля 11, потом вставьте удлинительный кабель 8 в сеть электропитания. Никогда во время подключения ножниц не прикасайтесь к защитному кожуху 10.

⚠ ВНИМАНИЕ! Риск поражения электрическим током! Чтобы предотвратить повреждение штепселя 11, удлинительный кабель 16 должен быть вставлен в фиксатор кабеля против натягивания 10. Удлинительный кабель 7 держите всегда вставленным в фиксатор кабеля против натягивания.

- ✿ Сделайте на удлинительном кабеле петлю 11, вложите ее в фиксатор кабеля против натягивания 16 и затяните.
- ✿ Вставьте штепсель 10 в розетку удлинительного кабеля 11.
- ✿ Вставьте удлинительный кабель 11 в розетку с напряжением 230 В.

9. РАБОЧИЕ ПОЛОЖЕНИЯ

Электрические ножницы можно использовать в следующих рабочих положениях:

Горизонтальная стрижка (рис. 9-10)

- ✿ Одной рукой держать рукоятку 3 и держать нажатой пусковую кнопку 14, а второй рукой держать направляющую рукоятку 4 и держать нажатым вторичный выключатель на направляющей рукоятке 5 (возьмите направляющую рукоятку 4 сбоку 0, a).

Стрижка сбоку: Повернуть ножницы на 90° (рис. 12)

- ✿ Одной рукой держать рукоятку 3 и держать нажатой пусковую кнопку 14, а второй рукой держать направляющую рукоятку 4 и держать нажатым вторичный выключатель на направляющей рукоятке 5 (возьмите направляющую рукоятку 4 сбоку 0, b).

Горизонтальная стрижка на высоте: режущая головка наклонена на -80° (рис. 13)

- ✿ Одной рукой держать рукоятку 3 и держать нажатой пусковую кнопку 14, а второй рукой держать рукоятку 3 и держать нажатой пусковую кнопку 15.

Низкая стрижка: режущая головка наклонена на 60° (рис. 14)

- ✿ Одной рукой держать рукоятку 3 и держать нажатой пусковую кнопку 14, а второй рукой держать рукоятку 3 и держать нажатой пусковую кнопку 15.

Вертикальная стрижка на высоте (рис. 15)

- ✿ Одной рукой держать рукоятку 3 и держать нажатой пусковую кнопку 14, а второй рукой держать рукоятку 3 и держать нажатой пусковую кнопку 15.

Поворачивание ножниц на ± 90° (рис. 16 -17)

- ✿ При стрижке сбоку можно повернуть ножницы на ±90° при помощи поворотной ручки 13.
- ✿ Поворотную ручку 13 можно повернуть вправо или влево в зависимости от того, левша или правша работает с ножницами.
- ✿ Выньте штепсель из розетки.
- ✿ Нажмите на подвижную кнопку 12.
- ✿ Поверните поворотную ручку 13 в требуемом направлении на 90°, пока подвижная кнопка 12 не войдет в гнездо.
- ✿ Защитный элемент предотвращает запуск ножниц для живой изгороди в случае, если кнопка 12 втянута или неточно установлена в положение 0° или ±90°.

Наклон ножниц (рис. 18)

- ✿ При высокой и низкой стрижке поворотную головку 2 можно наклонить на угол от +60° до -80° при повышении 20°.
- ✿ Выньте штепсель из розетки.
- ✿ Придержите кнопку замка 1.
- ✿ Наклоните поворотную головку 2 в требуемом направлении.
- ✿ Отпустите кнопку замка 1 дайте ей защелкнуться.
- ✿ Защитный элемент предотвращает запуск ножниц для живой изгороди в случае, если кнопка замка 1 нажата или не установлена в исходное положение, или если угол наклона превышает +60° или -80°.

⚠ ВНИМАНИЕ! Опасность получения травмы! Если эл. ножницы не выключатся автоматически, можно получить травму. Никогда не отключайте защитные устройства (напр. привязыванием вторичного выключателя рукоятке).

Запуск эл. ножниц (рис. 11, 19)

- ✿ Чтобы исключить риск случайного включения, ножницы для живой изгороди оснащены двуручным предохранительным выключателем (2 пусковые кнопки).
- ✿ Снимите защитный кожух 8 с ножей 9.

- ✿ Одной рукой возьмите направляющую рукоятку 4 и нажмите вторичный выключатель на направляющей рукоятке 5 или (одной рукой возьмите рукоятку 3 и нажмите пусковую кнопку 15).
- ✿ Возьмите рукоятку 3 второй рукой и нажмите пусковую кнопку 14. Электрические ножницы включатся.
- ✿ Выключение электрических ножниц:
- ✿ Отпустите пусковую кнопку 14 и вторичный выключатель на направляющей рукоятке 5 или отпустите обе пусковые кнопки 14 и 15.
- ✿ Наденьте защитный кожух 8 на ножи 9.

10. ХРАНЕНИЕ (рис. 6)

- ✿ Эл. ножницы необходимо хранить в недоступном для детей месте.
- ✿ Выньте штепсель из розетки.
- ✿ Очистите эл. ножницы и наденьте защитный кожух 9 на ножи 8.
- ✿ Эл. ножницы храните в сухом незамерзающем месте.

11. ОБСЛУЖИВАНИЕ (рис. 6)

Чистка ножниц для живой изгороди

- ⚠ **ВНИМАНИЕ!** Опасность получения травмы / поражения электрическим током!
Перед проведением обслуживания инструмент всегда отключите от сети электропитания и наденьте защитный кожух 8 на ножи 9.
- ✿ Очистите ножницы для живой изгороди влажной тканью.
- ✿ Ножи 9 смажьте маслом с низкой вязкостью.
- ✿ Избегайте контакта с пластмассовыми частями.

12. УСТРАНЕНИЕ ПРОБЛЕМ (рис. 6)

- ⚠ **ВНИМАНИЕ!** Перед устранением проблем всегда отключите инструмент от сети электропитания и наденьте защитный кожух 8 на ножи 9.

Неисправность	Возможная причина	Исправление
Эл. ножницы нельзя включить	Удлинительный кабель не подключен или поврежден.	Подключите удлинительный кабель или в случае необходимости замените его.
	При повороте режущего устройства не произошло фиксации в положении 0° или $\pm 90^\circ$.	При повороте режущего устройства должна произойти фиксация на данном положении на 0° или $\pm 90^\circ$.
	При наклоне поворотной головки не произошло фиксации в положении между $+60^\circ$ и -80° .	При наклоне поворотной головки должна произойти фиксация между положениями $+60^\circ$ и -80° .
Эл. ножницы работают с перерывами	Удлинительный кабель поврежден.	Подключите удлинительный кабель или в случае необходимости замените его.
	Неисправность на внутреннем проводе.	Найдите место неисправности и замените внутренний провод.
	Неисправность выключателя.	Найдите место неисправности и замените выключатель.
Живая изгородь подстрижена неточно	Тупые или поврежденные острия.	Дайте заточить ножи или тщательно вычистите их.
		Найдите место неисправности и замените ножи.
	Слишком высокое трение из-за недостатка смазки.	Нанесите смазку в аэрозоли.

⚠ ВНИМАНИЕ! В случае иных неисправностей обращайтесь в местный сервис. Ремонт должны производить только местные сервисные центры или авторизованные продавцы.

13. СЕРТИФИКАТ СООТВЕТСТВИЯ

Изделие / марка: ЭЛЕКТРИЧЕСКИЕ НОЖНИЦЫ ДЛЯ ЖИВОЙ ИЗГОРОДИ / FIELDMANN

Тип / модель: FZN 2002E 230 В, 550 Вт

Изделие отвечает нижеуказанным нормам:

- ✿ Норме Европейского парламента и Совета 2006/95/ES от 12 декабря 2006 г. о согласовании правовых норм стран-членов, касающихся электрооборудования, предназначенной для использования в определенных пределах напряжения.
- ✿ Норме Европейского парламента и Совета 2004/108/ES от 15 декабря 2004 г. о приближении правовых норм стран-членов, касающихся электромагнитной совместимости и об отмене нормы 89/336/ENS.
- ✿ Норме Европейского парламента и Совета 2006/42/ES от 17 мая 2006 г. о механических устройствах и об изменении нормы 95/16/ES.
- ✿ Норме Европейского парламента и Совета 2002/95/ES от 27 января 2003 г. об ограничении использования некоторых опасных веществ в электрических и электронных устройствах.
- ✿ Норме Европейского парламента и Совета 2005/88/ES.

и нормам:

- ✿ EN 60745-1:2006
- ✿ EN 60745-2-15:2006
- ✿ EN 60745-1:2009
- ✿ EN 60745-2-15:2009
- ✿ EN 55014-1:2006
- ✿ EN 55014-2:1997/A1
- ✿ EN 61000-3-2:2006
- ✿ EN 61000-3-3:1995/+A1:2001/+A2:2005

Обозначение CE: 13

Компания АО «FAST ČR, a.s.» имеет право выступать от имени изготовителя.

Изготовитель:

АО «FAST ČR, a.s.»
 Černokostelecká 2111, 100 00 Praha 10, Чешская Республика
 ИНН: CZ26726548

В Праге, 23.05.2013 г.

Имя, фамилия: Зденек Пех

Председатель совета директоров

FAST FAST ČR, a.s.
 Černokostelecká 1621, 251 01 Říčany
 IČO: 26726548 tel.: +420/ 323 204 111
 DIČ: CZ26726548 fax: +420/ 323 204 110

P. Pech

Подпись и печати:

14. ТЕХНИЧЕСКИЕ ДАННЫЕ

Модель.....	FZN 2002E
Мощность двигателя.....	550 Вт
Напряжение / частота.....	230 В / 50 Гц
Количество оборотов	3200 об./мин.
Удаление зубьев на ноже.....	16 мм
Уровень акустической мощности LWA	измерено 94 дБ (А) /гарантированно 96 дБ (А)
Значение вибраций на рукоятке и v _{hw}	< 2.5 м /с ²
Длина ножа	51 см
Вес	3,4 кг

Инструкция по эксплуатации - только языковая версия.

15. УТИЛИЗАЦИЯ

УКАЗАНИЯ И ИНФОРМАЦИЯ ОБ ОБРАЩЕНИИ С БЫВШЕЙ В УПОТРЕБЛЕНИИ УПАКОВКОЙ

Бывший в употреблении упаковочный материал доставьте на место, предназначенное городской администрацией для сбора отходов.

УТИЛИЗАЦИЯ БЫВШЕГО В УПОТРЕБЛЕНИИ ЭЛЕКТРИЧЕСКОГО И ЭЛЕКТРОННОГО ОБОРУДОВАНИЯ



Этот символ на изделиях или в сопроводительной документации означает, что бывшие в употреблении электрические и электронные изделия не должны выбрасываться в обычные коммунальные отходы. Для правильной утилизации, обновления и переработки сдайте изделия в установленные пункты приема. Альтернативно в некоторых странах Европейского Союза или иных европейских странах можно вернуть свои изделия местному продавцу при покупке эквивалентного нового изделия. Правильной утилизацией этого изделия Вы помогаете сохранению ценных природных ресурсов и помогаете профилактике потенциального негативного влияния на окружающую среду и здоровье человека. Дальнейшие подробности запрашивайте у местной администрации или в ближайшем пункте приема. При неправильной утилизации этого вида отходов в соответствии с государственными предписаниями могут быть наложены штрафы.

Для предприятий в странах Европейского Союза

Если Вы хотите утилизировать электрические и электронные изделия, требуйте необходимую информацию у своего продавца или поставщика

Утилизация в остальных странах за пределами Европейского Союза

Этот символ действует в Европейском Союзе. Если Вы хотите утилизировать это изделие, запрашивайте необходимую информацию о правильном способе утилизации в местной администрации или у своего продавца.



Это изделие отвечает всем основным требованиям норм ЕС EU, которые на него распространяются.

Изменения в тексте, дизайне и технологической спецификации могут быть проведены без предварительного предупреждения. Изготовитель оставляет за собой право на их изменение.

