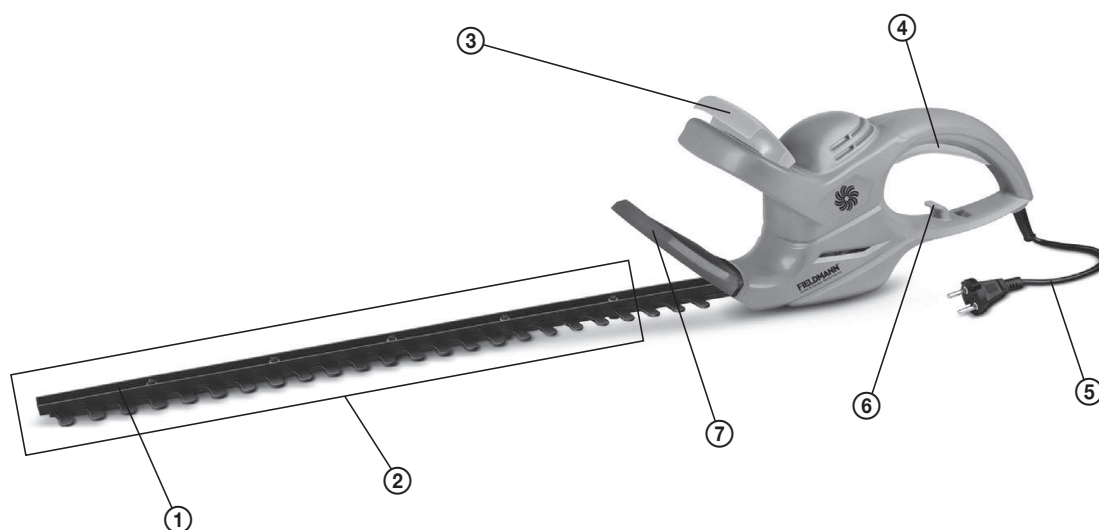




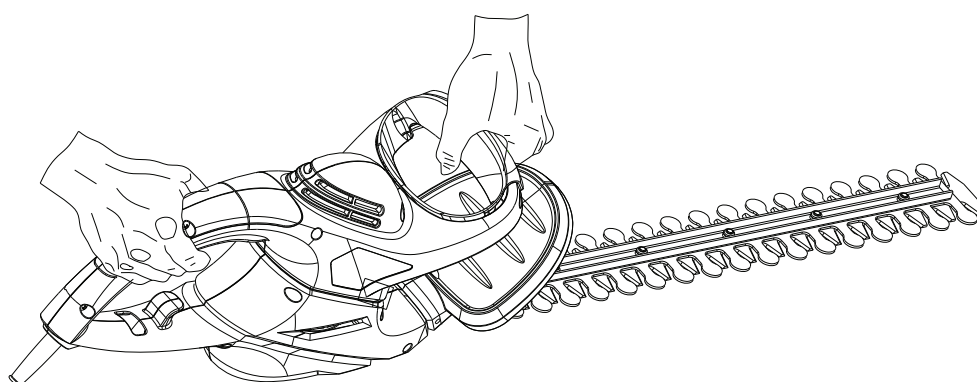
FZN 2001-E

English.....	1 – 13
Čeština	14 – 25
Slovenčina	26 – 37
Magyarul.....	38 – 49
Polski	50 – 61
Русский	62 – 75
Lietuvių	76 – 89

1



2



Электрический кусторез

РУКОВОДСТВО ПОЛЬЗОВАТЕЛЯ

Благодарим за приобретение данного электрического кустореза. Перед началом эксплуатации внимательно прочитайте данное руководство и сохраните его для справки в дальнейшем.

СОДЕРЖАНИЕ

ИЛЛЮСТРАЦИИ	1
1. ОБЩИЕ ПРАВИЛА ТЕХНИКИ БЕЗОПАСНОСТИ.....	63
Важные уведомления по безопасности	
Упаковка	
Инструкции по эксплуатации	
2. ЭТИКЕТКИ С ИНСТРУКЦИЯМИ НА ИНСТРУМЕНТЕ	64
3. ОПИСАНИЕ И КОМПЛЕКТАЦИЯ.....	64
Описание устройства	
Комплектация	
4. ВВОД В ЭКСПЛУАТАЦИЮ	65
Включение устройства	
Подключение к источнику питания	
5. УКАЗАНИЯ ПО ПРАВИЛЬНОМУ ПРИМЕНЕНИЮ	65
6. ИНСТРУКЦИИ ПО ЭКСПЛУАТАЦИИ.....	66
Эксплуатация	
Назначение	
Указания по использованию	
Подключение к электрической сети	
Электробезопасность	
7. ТЕХНИЧЕСКОЕ ОБСЛУЖИВАНИЕ И ХРАНЕНИЕ	71
Обслуживание	
Хранение	
8. ТЕХНИЧЕСКИЕ ХАРАКТЕРИСТИКИ	73
9. ПОИСК И УСТРАНЕНИЕ НЕИСПРАВНОСТЕЙ	74
10. УТИЛИЗАЦИЯ	75

1. ОБЩИЕ ПРАВИЛА ТЕХНИКИ БЕЗОПАСНОСТИ


Важные уведомления по безопасности

- ✿ Осторожно распакуйте устройство. Не выбрасывайте части упаковки до того, как проверите комплектность.
- ✿ Храните устройство в сухом недоступном для детей месте.
- ✿ Прочтите все предупреждения и указания. Несоблюдение предупреждений и указаний может привести к поражению электрическим током, пожару и/или серьезным травмам.


Упаковка

Упаковка изделия обеспечивает его защиту в процессе транспортировки. Данная упаковка является ресурсом и ее можно передать на повторную переработку.

Инструкции по эксплуатации

 **Примечание:** Перед вводом в эксплуатацию внимательно прочтите руководство пользователя.

Перед началом работы с устройством прочтите следующие инструкции по технике безопасности и эксплуатации. Ознакомьтесь с элементами управления и правильной эксплуатацией устройства. Сохраните руководство по эксплуатации в надежном месте, чтобы к нему всегда можно было обратиться при необходимости.

 **Примечание:** При передаче устройства другому владельцу следует также отдать руководство по эксплуатации. Для обеспечения правильности использования устройства необходимо соблюдать инструкции из вложенного руководства. Руководство пользователя также содержит инструкции по эксплуатации, обслуживанию и ремонту.

Производитель не несет никакой ответственности за несчастные случаи или повреждения, причиной которых стало несоблюдение следующих инструкций в данном руководстве.

2. ЭТИКЕТКИ С ИНСТРУКЦИЯМИ НА ИНСТРУМЕНТЕ



Общие предупреждения об опасности



Перед началом работы внимательно прочитайте руководство по эксплуатации.



В случае повреждения или размыкания шнура питания немедленно отсоедините вилку питания от электрической сети.



Не выполняйте работу во время дождя и при неблагоприятных погодных условиях.



Во время работы используйте защитные средства.

3. ОПИСАНИЕ И КОМПЛЕКТАЦИЯ

Описание устройства (см. рис. 1)

- | | |
|---------------------------------------|---------------------------------|
| ① Режущие лезвия кустореза | ⑤ Шнур питания |
| ② Защитный чехол для лезвий кустореза | ⑥ Ограничитель натяжения кабеля |
| ③ Аварийный выключатель | ⑦ Защитная крышка |
| ④ Главный выключатель | |

Комплектация

Осторожно распакуйте устройство и проверьте наличие следующих частей:

⚠ ВНИМАНИЕ! Острые режущие лезвия!

- ✿ Электрический кусторез
- ✿ Защитное ограждение лезвия кустореза
- ✿ Руководство пользователя

В случае отсутствия или повреждения каких-либо частей обратитесь к продавцу устройства.

4. ВВОД В ЭКСПЛУАТАЦИЮ

Включение устройства

Вилку шнура питания устройства (рис. 1, поз. 5) необходимо подсоединить к удлинителю (не входит в комплект поставки), фиксируемому с помощью ограничителя натяжения (поз. 6)

Подключение к источнику питания

⚠ ВНИМАНИЕ! Перед подключением к источнику питания убедитесь, что выключатель разомкнут. Подключайте кабель питания к источнику питания с токовой защитой.

Удерживая ручку устройства нажмите большим пальцем на предохранительный выключатель (рис. 1, 3), и затем нажмите на основной выключатель устройства (5). Выключите устройство, отпустив основной выключатель питания.

⚠ ВНИМАНИЕ! Нажимайте и отпускайте выключатель аккуратно и в соответствии с инструкциями производителя. После отключения устройство продолжает работать в течение нескольких секунд. Дождитесь остановки электродвигателя и режущих лезвий перед повторным включением устройства. Не допускайте включения и выключения устройства через короткие промежутки.

5. УКАЗАНИЯ ПО ПРАВИЛЬНОМУ ПРИМЕНЕНИЮ

- ✿ Не работайте с кусторезом босиком или в открытой обуви. Для скашивания надевайте плотную противоскользящую обувь и длинные брюки. Рекомендуется использовать прочные перчатки, обувь с нескользящей подошвой и защитные очки.
- ✿ Тщательно проверьте место, где собираетесь работать с кусторезом и уберите все провода и другие посторонние предметы.
- ✿ Тщательно проверьте сборку лезвий на предмет отсутствия повреждений перед тем, как начать работу с кусторезом. Не пользуйтесь неисправным инструментом.
- ✿ Никогда не убирайте срезанные ветки и сучья руками во время работы кустореза.
- ✿ Узнайте как быстро остановить кусторез в случае необходимости.
- ✿ Никогда не пользуйтесь кусторезом если он поврежден или неправильно установлена защитная крышка.
- ✿ Во время работы всегда держите кусторез обеими руками.
- ✿ Убедитесь в том, что все гайки и болты хорошо затянуты, так, чтобы кусторез всегда был готов к безопасной работе.
- ✿ Следите за тем, чтобы инструмент не перегревался во время непрерывной работы, поскольку это может привести к повреждению деталей.
- ✿ Не кладите никаких предметов в верхнюю часть устройства.

- ✿ Не ремонтируйте инструмент самостоятельно, ремонт нужно выполнять только в авторизованном сервисном центре или у продавца.
- ✿ Следите за тем, чтобы сетевой шнур находился на безопасном расстоянии от рабочей зоны.
- ✿ Перед началом работы убедитесь в том, что сетевой шнур не поврежден и при необходимости замените его.
- ✿ Выключите устройство и отключите вилку от сетевой розетки прежде чем выполнить какие-либо настройки, почистить устройство или если сетевой шнур перерезан, поврежден или запутался.
- ✿ После выключения кустореза его лезвия продолжают двигаться в течение нескольких секунд. Внимание! Не прикасайтесь к движущимся лезвиям.
- ✿ Подключите вилку к розетке удлинителя, размотайте удлинитель и вставьте вилку в сетевую розетку с напряжением 230 ~ 240 В/50 Гц.
- ✿ Во время работы перемещайте инструмент вдоль линии среза, так, чтобы сучья и ветки проходили непосредственно между режущими лезвиями.
- ✿ Заостренные с обеих сторон режущие лезвия позволяют срезать ветки в двух направлениях или из стороны в сторону.
- ✿ Сначала сделайте обрезку кустов по бокам, и затем сверху.
- ✿ Если Вы хотите добиться того, чтобы боковые стороны куста были ровными, рекомендуется делать обрезку в направлении вверх, по направлению роста растений. При обрезке кустов сверху вниз маленькие ветки будут отклоняться, что приведет к образованию неровных поверхностей и пустот на обрезаемом кусте.
- ✿ Если Вы хотите добиться того, чтобы боковые стороны куста были ровными, установите направляющую струну по всей длине куста на нужной высоте куста и используйте струну как направляющую. Обрезку куста делайте непосредственно над этой направляющей стрелой.
- ✿ Будьте аккуратны, следите за тем, чтобы под лезвия не попали посторонние предметы, такие как провода, это может привести к повреждению режущих поверхностей и механизма привода режущих лезвий.
- ✿ Рекомендуется использовать защитное масло для режущих поверхностей кустореза.

6. ИНСТРУКЦИИ ПО ЭКСПЛУАТАЦИИ

Эксплуатация

- ✿ Запрещается использовать данное изделие детям и лицам с ограниченными физическими или умственными способностями, а также лицам, не имеющим достаточного опыта, если они не прошли обучение по безопасному использованию изделия или если они не находятся под наблюдением квалифицированного лица, ответственного за их безопасность.
- ✿ Соблюдайте особую осторожность при использовании изделия вблизи от детей. Храните устройство в недоступном для детей месте. Следите за тем, чтобы дети не играли с устройством.

- ✿ Не допускайте к работе с устройством детей и лиц, не ознакомившимся с содержимым этого руководства по эксплуатации. Минимальный возраст пользователя может устанавливаться местным законодательством. Пользователь несет ответственность за ущерб, нанесенный третьей стороне в результате использования устройства.
- ✿ При необходимости, используйте средства индивидуальной защиты (перчатки, рабочую обувь, средства защиты глаз, респиратор и т. п.). Средства индивидуальной защиты снижают риск получения травм.
- ✿ Используйте средства защиты органов слуха. Чрезмерный уровень шума может привести к нарушению слуха.
- ✿ Одевайтесь соответствующим образом. Не носите незастегнутую одежду и украшения и убедитесь, что волосы, одежда или перчатки не находятся в опасной близости от подвижных частей. Незастегнутая одежда, украшения и длинные волосы могут попасть в подвижные части.
- ✿ Уделяйте постоянное внимание выполняемой задаче и работайте с электроинструментами обдуманно. Не используйте электроинструменты если Вы устали, находитесь под воздействием алкоголя, лекарственных препаратов или наркотиков. Момент невнимательности во время работы с электроинструментами может привести к серьезным травмам.
- ✿ Предотвращайте ситуации, в которых инструмент может быть случайно включен. Перед подключением кабеля питания к электрической розетке убедитесь, что курковый выключатель находится в разомкнутом положении. Переноска электроинструментов, когда палец находится на главном курковом выключателе, или подключение кабеля питания к розетке, когда главный курковый выключатель находится в замкнутом положении, может привести к травмам.
- ✿ Не позволяйте инструменту самостоятельно выполнять работу. Во время работы всегда сохраняйте устойчивое положение и баланс. Это позволит лучше контролировать электроинструмент в непредвиденных ситуациях.
- ✿ При работе с инструментом необходимо, чтобы дети и другие люди находились на безопасном расстоянии. Отвлекающие факторы могут привести к потере контроля над инструментом.

Назначение

- ✿ Кусторез предназначен для обрезки кустов вокруг частных домов.
- ✿ Данный инструмент не предназначен для профессионального использования.
- ✿ Запрещается использовать устройство в иных целях.
- ✿ По соображениям безопасности, запрещается использовать пылесос в качестве приводного двигателя для других рабочих инструментов и наборов инструментов без получения специального разрешения от производителя.

Указания по использованию

- ✿ Включать и работать с устройством следует в полном соответствии со всеми приведенными здесь инструкциями.
- ✿ Перед выполнением какого-либо осмотра, технического обслуживания или ремонта необходимо отсоединить кабель питания от электрической сети.

- ✿ Используйте инструменты в хорошем состоянии для выполнения задач, для которых они предназначены.
- ✿ Работайте только в условиях хорошей видимости. При необходимости обеспечьте достаточное искусственное освещение.
- ✿ Во время работы сохраняйте устойчивое и стабильное положение. Необходимо помнить, что падение инструмента является основной причиной травм.
- ✿ Во время хранения и использования изделия следите за тем, чтобы поблизости отсутствовали легковоспламеняющиеся или быстро испаряющиеся вещества.
- ✿ Не допускайте воздействия на устройство слишком высоких или низких температур, а также прямых солнечных лучей или повышенной влажности. Не используйте его в условиях сильной запыленности.
- ✿ Не устанавливайте устройство поблизости от нагревательных приборов, источников открытого огня или других источников тепла.
- ✿ Не распыляйте на устройство воду или какую-либо иную жидкость. Не разливайте на изделие воду или другие жидкости. Не погружайте изделие в воду или другие жидкости.
- ✿ Никогда не оставляйте включенный продукт без присмотра.
- ✿ Запрещается дотрагиваться до каких-либо движущихся частей устройства, если они не остановлены полностью.
- ✿ Перед помещением устройства на хранение в замкнутое помещение дайте электродвигателю остыть.
- ✿ Ни при каких обстоятельствах не пытайтесь самостоятельно ремонтировать данный продукт или изменять его конструкцию! Все ремонтные и регулировочные работы с изделием должны выполняться уполномоченным сервисным центром или поставщиком. Попытки самостоятельного ремонта во время срока действия гарантии могут привести к ее аннулированию.
- ✿ Производитель не несет ответственности за ущерб в результате неправильного использования изделия или его принадлежностей. Такой ущерб включает в себя порчу продовольствия, травмы, ожоги, пожар и т. п.

Подключение к электрической сети

- ✿ Перед подключением к розетке убедитесь, что указанное на этикетке напряжение соответствует напряжению электрической сети. Рекомендуется подключать устройство к розетке, защищенной УЗО с током утечки 30 мА. Запрещается касаться вилки шнура питания влажными руками.
- ✿ Корпус розетки удлинителя должен быть выполнен из резины, мягкого ПВХ или другого термопластичного материала с аналогичными прочностными свойствами или покрываться таким материалом.
- ✿ Используемые соединительные проводники питания должны иметь минимальные параметры резинового кабеля H07RN-F согласно DIN 57 282/VDE 0282 и должны иметь диаметр не менее 1,5 мм.
- ✿ Разъемы электропитания должны иметь контакты, защищенные от распыления воды.
- ✿ Протяните кабель питания через зажим ограничения натяжения на рукоятке и вставьте в гнездо комбинированного куркового выключателя.

- ✿ Перед использованием убедитесь, что кабели исправны и не имеют признаков старения материала. Использовать инструмент можно только при идеальной электропроводке (это также относится к электропроводке двигателя). Если во время стрижки обрезке кустов кабель питания будет поврежден, немедленно отключите его от электросети и только после этого проверяйте повреждение.
- ✿ Удлинитель должен иметь защиту от брызг воды, а его сечение должно отвечать требованиям, указанным в руководстве по эксплуатации. Разъемы электропитания не должны находиться в воде.
- ✿ В случае повреждения кабеля питания устройства необходимо для устранения связанных с этим опасностей обратиться в официальный сервисный центр или к квалифицированному специалисту для замены шнура. Нельзя пользоваться инструментом если поврежден сетевой шнур или вилка.
- ✿ Не тяните за кабель питания, чтобы отсоединить его от электросети.
- ✿ Не делайте подряд много циклов включения-выключения пылесоса, т. е. не играйте с выключателем.
- ✿ Перед сборкой или чисткой инструмента, а также выполнением какого-либо осмотра, технического обслуживания или ремонта необходимо выключить инструмент и отсоединить шнур питания от розетки.
- ✿ Ремонт электрических частей должен выполнять только официальный сервисный центр или поставщик.
- ✿ В случае удара о какой-либо посторонний предмет выключите двигатель, отсоедините кабель питания от электрической сети, определите степень повреждения и выполните необходимый ремонт. Только после этого можно продолжить работу.
- ✿ При возникновении повышенной вибрации немедленно извлеките вилку от розетки и осмотрите пылесос.
- ✿ Не ограничивайте перемещение удлинителя во время работы.
- ✿ Не размещайте кабель вблизи источников тепла или острых предметов. Не ставьте тяжелые предметы на кабель питания. Расположите шнур таким образом, чтобы не наступить на него и не запутаться. Проследите за тем, чтобы шнур питания не касался горячих поверхностей.
- ✿ Размещайте кабель питания и удлинитель на достаточном расстоянии от режущего механизма. Риск поражения электрическим током. Необходимо всегда помнить о том, где расположен кабель питания.
- ✿ В случае неподходящих характеристик электропитания колебания напряжения при включении устройства могут создавать помехи для других устройств, подключенных к той же цепи. В этом случае необходимо принять соответствующие меры (например, подключить пылесос к другой цепи с меньшим импедансом).
- ✿ Используйте подходящие удлинители.
- ✿ Если устройство не будет использоваться в течение длительного времени, выключите его и отключите кабель от источника питания. Перед очисткой выполните то же самое.

Электробезопасность

⚠ ВНИМАНИЕ! Прочтите все предупреждения и инструкции по технике опасности. Несоблюдение предупреждений и инструкций может привести к поражению электрическим током, пожару или серьезным травмам.

- ✿ Кусторез можно подключить к любой розетке для освещения (с переменным током 230 В). Тем не менее допустимым является только подключение к розетке с автоматическим выключателем 10 А и УЗО с током утечки не более 30 мА.
- ✿ Кабели питания должны быть исправны. Кабели питания не могут иметь любую длину (макс. 50 м), в противном случае мощность электродвигателя будет снижена. Сечение проводников кабеля питания должно быть не менее $3 \times 1,5 \text{ мм}^2$. Изоляция кабелей питания электрического кустореза часто повреждается.
- ✿ Причины для этого следующие:
 - повреждение в результате перемещения устройства над кабелем
 - сжатие кабеля, пропущенного под дверьми, окнами и т. п.
 - трещины вследствие старения изоляции
 - изломы вследствие непрофессионального подключения и прокладывания кабеля питания.
- ✿ Поврежденные таким образом кабели питания часто продолжают использовать несмотря на смертельную опасность. Кабели питания, вилки и розетки должны отвечать приведенным ниже требованиям.
- ✿ Вилки и гнезда на электрических кабелях должны быть выполнены из резины и должны быть защищены от распыления воды. Кабели питания не могут иметь любую длину. Регулярно проверяйте кабели питания и удлинители на наличие повреждений. Во время проверки кабели питания должны быть отключены от электросети. Полностью размотайте кабель питания. Также проверьте соединительные кабели возле вилок и гнезд на наличие изломов.
- ✿ Корпус розетки удлинителя должен быть выполнен из резины, мягкого ПВХ или другого термопластичного материала с аналогичными прочностными свойствами или покрываться таким материалом.
- ✿ Напряжение питания розетки должно составлять 230 В ~, 50 Гц.
- ✿ Штепсельная вилка кабеля питания зарядного устройства должна соответствовать электрической розетке. Запрещается вносить любые изменения в штепсельную вилку. Не используйте переходники для штепсельных вилок инструментов, защищенных заземлением. Неизменные вилки и соответствующие электрические розетки снижают риск поражения электрическим током.
- ✿ При работе с устройством не прикасайтесь к заземленным поверхностям, таким как трубы, нагреватели, электрические плиты или рефрижераторы. Когда тело заземлено, повышается риск поражения электрическим током.
- ✿ Не подвергайте электроинструмент воздействию дождя или влажных сред. Проникновение воды в электроинструмент повышает риск поражения электрическим током.

- ✿ Обращайтесь с кабелем питания аккуратно. Запрещается использовать кабель питания для переноски или перемещения инструмента. Запрещается тянуть за него для отсоединения от источника питания. Избегайте контакта инструмента с масляными, горячими и острыми предметами или движущимися частями. Поврежденный или запутанный кабель питания повышает риск поражения электрическим током.
- ✿ При использовании электроинструмента во влажной среде электрическая цепь должна быть защищена устройством защитного отключения (УЗО). Использование устройства защитного отключения снижает риск поражения электрическим током.


7. ТЕХНИЧЕСКОЕ ОБСЛУЖИВАНИЕ И ХРАНЕНИЕ

- ✿ Используйте электроинструменты, принадлежности, насадки и т.п. согласно данным инструкциям и способу применения конкретного типа электроинструмента. Также учитывайте условия работы и тип выполняемой задачи. Использование электроинструментов для целей, отличных от тех, для которых они предназначены, может представлять опасность.

Обслуживание

- ✿ Осмотрите устройство на наличие признаков износа.
- ✿ Регулярный уход за устройством необходим для обеспечения его продолжительного срока службы и эффективности работы
- ✿ Перед использованием визуально проверьте наличие изношенных или поврежденных частей.
- ✿ Заменяйте поврежденные или изношенные части. Для обеспечения постоянного баланса устройства заменяйте изношенные или поврежденные инструменты как один комплект.
- ✿ Изношенные или поврежденные части инструмента можно заменить только в уполномоченном сервисном центре или у поставщика.
- ✿ Перед очисткой отключите устройство от сети питания.
- ✿ Для очистки пластиковых частей воспользуйтесь мягкой тканью, смоченной в теплой воде. Не используйте агрессивные чистящие средства и растворители, которые могут повредить поверхность изделия.
- ✿ Не промывайте устройство под проточной водой. Также запрещается погружать его в воду.
- ✿ Не допускайте перегрузки электроинструмента. Используйте для работы электроинструмент нужного типа. При использовании правильного электроинструмента задачи выполняются эффективнее и безопаснее.

- ✿ Если невозможно включить или выключить инструмент главным курковым выключателем, не работайте с инструментом. Электроинструменты с неработающим курковым выключателем представляют опасность. Их необходимо отремонтировать.
- ✿ Если инструмент не используется, храните его в недоступном для детей месте и не позволяйте лицам, не знакомым с эксплуатацией инструмента или данным руководством пользователя, работать с ним. Электроинструмент в руках неквалифицированного лица представляет опасность.
- ✿ Режущие инструменты должны содержаться острыми и чистыми. Правильно обслуживаемые режущие инструменты с острыми режущими краями меньше подвержены заеданию в заготовке. Их также проще контролировать.
- ✿ Не оставляйте включенные электроинструменты без присмотра. Перед тем как положить инструмент, отключите его и дождитесь полной остановки движущихся частей.

 При работе или чистке режущих лезвий кустореза используйте перчатки. После завершения работы проследите за тем, чтобы лезвия были затянуты и не повреждены, проверьте болты на режущих лезвиях. При серьезных повреждениях отремонтируйте инструмент в авторизованном сервисном центре или у поставщика.

- ✿ Для выполнения ремонта обратитесь в уполномоченный сервисный центр или к поставщику, которые используют оригинальные запасные части. Так можно гарантировать правильную работу электроинструмента.

⚠ ВНИМАНИЕ! Использование принадлежностей или инструментов, не рекомендованных в данном руководстве пользователя, может повысить риск получения травм. Всегда используйте только оригинальные запасные части.

- ✿ По завершении каждой задачи очищайте инструмент.
- ✿ Не допускайте повреждения электродвигателя маслом или водой.
- ✿ Регулярно проверяйте инструмент, чтобы убедиться, что он не поврежден в ходе выполнения стандартных операций. Убедитесь, что все части правильно соединены. Не используйте данное изделие, если какие-либо его части повреждены или утеряны.
- ✿ Если изделие повреждено или неисправно, обратитесь в уполномоченный сервисный центр или к поставщику.

Хранение

- ✿ Храните инструмент в сухом месте на достаточном расстоянии от источников тепла и опасных испарений.
- ✿ Не помещайте прочие предметы на устройство.
- ✿ Кусторез нужно хранить в высоком, защищенном, недоступном для детей месте.
- ✿ Храните кусторез в безопасном сухом месте и не кладите на верхнюю часть кустореза никаких предметов.

8. ТЕХНИЧЕСКИЕ ХАРАКТЕРИСТИКИ

Входное напряжение/частоту	230 ~ 240 В/50 Гц
Скорость холостого хода	1 500 об/мин
Входное питание	500 Вт
Рабочая длина	460 мм
Максимальный диаметр ветки	16 мм
Вес	2,75 кг

Мы оставляем за собой право вносить изменения в текст и технические характеристики.

Текст, дизайн и технические характеристики могут меняться без предварительного уведомления.

9. ПОИСК И УСТРАНЕНИЕ НЕИСПРАВНОСТЕЙ

В следующей таблице описан порядок проведения проверок, которые необходимо выполнять для обеспечения нормальной работы инструмента. Если эти инструкции не помогли Вам установить причину неисправности или устранить ее, обратитесь в авторизованный сервисный центр.

⚠ ВНИМАНИЕ!: Выключите устройство и выньте вилку шнура питания из розетки.

Неисправность	Возможная причина	Устранение
Кусторез не работает	<ul style="list-style-type: none"> – Отсутствует питание – Розетка неисправна – Поврежден кабель питания 	<ul style="list-style-type: none"> – Проверьте источник питания – Попробуйте включить инструмент в другую розетку, замените ее – Проверьте сетевой шнур и при необходимости замените его (Обратитесь в авторизованный сервисный центр)
Кусторез время от времени не работает	<ul style="list-style-type: none"> – Поврежден удлинитель – Повреждение внутренней проводки – Поврежден кабель питания 	<ul style="list-style-type: none"> – Проверьте сетевой шнур и при необходимости замените его – Немедленно обратитесь в уполномоченный сервисный центр – Немедленно обратитесь в уполномоченный сервисный центр
Двигатель работает, но лезвия не движутся	<ul style="list-style-type: none"> – Внутренняя ошибка 	<ul style="list-style-type: none"> – Немедленно обратитесь в уполномоченный сервисный центр
Режущие лезвия кустореза горячие	<ul style="list-style-type: none"> – Лезвия затупились – Режущие лезвия кустореза деформировались – Излишнее трение, вызванное недостаточной смазкой 	<ul style="list-style-type: none"> – Заточите лезвия – Отремонтируйте лезвия – Воспользуйтесь смазкой в виде спрея

10. УТИЛИЗАЦИЯ

ИНСТРУКЦИИ ПО УТИЛИЗАЦИИ ИСПОЛЬЗОВАННОГО УПАКОВОЧНОГО МАТЕРИАЛА

Упаковочный материал необходимо утилизировать только в специально отведенных местах для сбора мусора.

ИНСТРУКЦИИ ПО УТИЛИЗАЦИИ ЭЛЕКТРИЧЕСКОГО И ЭЛЕКТРОННОГО ОБОРУДОВАНИЯ



Данное обозначение на изделии или на оригинальной документации к нему означает, что отработавшее электрическое и электронное оборудование не следует выбрасывать вместе с обычными бытовыми отходами. Следует передать его в специализированные центры сбора отходов для утилизации и повторной переработки. Кроме того, в некоторых странах Европейского Союза отработавшие изделия можно вернуть по месту приобретения при покупке аналогичного нового продукта. Правильная утилизация данного изделия позволит сохранить ценные природные ресурсы и предотвратить вредное воздействие на окружающую среду. Дополнительную информацию можно получить, обратившись в местную информационную службу или в центр сбора и утилизации отходов. В соответствии с местным законодательством, неправильная утилизация отходов данного типа может повлечь за собой наложение штрафа.

Для предприятий стран ЕС

Для получения информации о правильной утилизации электрического или электронного оборудования обратитесь в пункт розничной или оптовой продажи.

Утилизация оборудования в других странах, не входящих в состав ЕС

Данный символ действителен на территории Европейского Союза. Для получения информации об утилизации данного продукта обратитесь в местную справочную службу или по месту его приобретения. Данное изделие соответствует требованиям ЕС по электромагнитной совместимости и электробезопасности.



Данный продукт соответствует всем соответствующим основным стандартам ЕС.

Мы сохраняем за собой право вносить изменения в текст, конструкцию и технические характеристики без предварительного уведомления.