



EPT-22

ТРИМЕР ЕЛЕКТРИЧНИЙ

ІНСТРУКЦІЯ З ЕКСПЛУАТАЦІЇ

Дякуємо Вам за вибір продукції торговельної марки «WERK».
Наші товари розроблені відповідно до високих вимог якості, функціональності та дизайну. Ми впевнені, що Ви будете задоволені придбанням нового товару нашої фірми.

Уважно прочитайте інструкцію перед експлуатацією приладу та збережіть її для подальшого використання!

ВАЖЛИВА ІНФОРМАЦІЯ

Ви придбали тример побутового призначення, призначений винятково для домашніх потреб. При роботі слід дотримуватися наступних правил:

- На кожні 15 хвилин роботи — 15 хвилин відпочинку.
- Напруга в мережі повинна відповідати значенню, зазначеному на паспортній таблиці інструменту.
- Застосовувати тільки високоякісні електричні подовжувачі для роботи на відкритій місцевості із заземленням (220В/50Гц)
- Ремонт повинен виконуватися тільки кваліфікованими фахівцями в авторизованих сервісних центрах.

Розбирання інструменту припиняє дію гарантії.

МІРИ БЕЗПЕКИ

Будь ласка, перед першим включенням електроінструменту, уважно прочитайте та неухильно дотримуйтеся вказівок даної інструкції. Вона розроблена спеціально для Вашої безпеки й безпеки інших осіб; для забезпечення тривалого та безаварійного терміну служби Вашого електроінструменту.

Попередження: не рекомендується вносити які-небудь зміни в конструкцію електроінструменту, або застосовувати його не по призначенню, а також використовувати будь-які пристосування або допоміжні пристрої, відмінні від рекомендованих у даному керівництві — це може привести до ушкодження електроінструменту або травми оператора. При виникненні сумнівів щодо застосування електроінструменту, зверніться до сервісного центру за консультацією.

Використовуйте інструмент тільки за призначенням!

Триммер слід використовувати тільки для підстригання газонів і кпуб (із дрібною травою). Не використовуйте інструмент для тієї роботи, на яку він не був розрахований (для виконання важких робіт необхідний інструмент, розрахований на тяжкі умови роботи; для проведення легких робіт досить малопотужного інструменту). **Не використовуйте інструмент для тих цілей, для яких він не призначений.**

ЗАГАЛЬНІ ПРАВИЛА ТЕХНІКИ БЕЗПЕКИ

- Користуватися триммером дозволяється особам не молодше 16 років, при цьому особи з ослабленим фізичним тонусом не повинні залишатися наглядю.
- Постійно стежте за справним станом тримера, оскільки він може стати причиною травми.
- Перед приєднанням тримера до мережі електроживлення переконайтеся, що обертові елементи не ушкоджені, а котушка з ліскою правильно встановлена й закріплена.
- Не користуйтеся триммером, у якого несправний ріжучий пристрій.
- Перед включенням тримера переконайтеся, що нейлонова ліска не торкається каменів або інших твердих предметів.
- При роботі із триммером слід захищати голову, руки й ноги. Надягайте відповідний одяг, захисні рукавички, каску й окуляри (захисну маску), високі чоботи (або міцне взуття й штани).
- Ріжучий пристрій працюючого тримера тримайте подалі від себе.
- Не включайте триммер, якщо він не перебуває в робочому положенні (наприклад, при піднятому нагору ріжучого пристрою).

Виключайте триммер і від'єднуйте його від мережі електроживлення в наступних випадках:

- При закінченні роботи; при залишенні тримера без догляду; при огляді тримера, якщо він перестав працювати; при ушкодженні електрокабеля; при знятті й заміні котушки; при перенесенні тримера на інше місце.
- Необхідно стежити, щоб у зоні дії тримера не перебували сторонні особи й діти, а також домашні тварини, тому що в що в траві, що скошується, можуть виявитися камені й інші тверді предмети.
- Забороняється допускати в зону роботи тримера сторонніх осіб і тварин ближче п'яти метрів.
- При роботі із триммером займайте надійне й стійке положення. Із зони роботи варто заздалегідь прибрати дроти, камені та інші сторонні предмети.
- У процесі роботи не допускайте контакту ріжучого пристрою тримера із твердими предметами. Це може зашкодити триммеру і викликати його поломку.
- Захисний кожух не дозволяє триммеру торкатися стін, поверхонь крихких об'єктів та інших предметів.

- Ніколи не використовуйте тример без захисного кожуха. Захисний кожух необхідний для вашої безпеки й безпеки інших людей, а також для безвідмовної роботи тримера. Недотримання вимоги, використовуючи тример із захисним кожухом не тільки небезпечно, але й припиняє дію гарантії на тример.
- Забороняється зупиняти ліску ріжучого пристрою руками, почекайте, поки вона зупиниться сама.

УВАГА! Після вимикання тримера ліска продовжує обертатися протягом декількох секунд.

- Використовуйте тільки ліску фірми-виробника
- Не застосовуйте металевий дріт замість нейлонової ліски.
- Не використовуйте тример, щоб зрізати траву, що росте на стінах або каменях і т.п.
- Не дозволяйте користуватися тримером у закритому або погано вентильованому приміщенні, у присутності легкозаймистих й/або вибухонебезпечних рідин, газів і порошків.
- Користувач тримера відповідає за будь-який збиток, нанесений іншій особі працюючим тримером у межах його робочої зони.
- Працюйте у світлий час доби або при достатньому штучному освітленні.
- Забороняється користуватися тримером під час дощу й інших опадів
- Забороняється переносити працюючий тример через дорогу або доріжку, посилану гравієм.
- Якщо ви не користуєтесь тримером, зберігайте його в сухому, недоступному для дітей місці при температурі вище 0°C.
- Виконуйте перераховані вимоги при користуванні тримером. Працюючий тример тримайте ріжучим пристроєм вертикально вниз. Усяке інше положення небезпечне.
- Періодично перевіряйте, чи правильно затягнуті болти.
- По закінченню роботи не забувайте очистити поверхні тримера від трави.
- Не стукаєте котушкою з ліскою по твердих предметах.

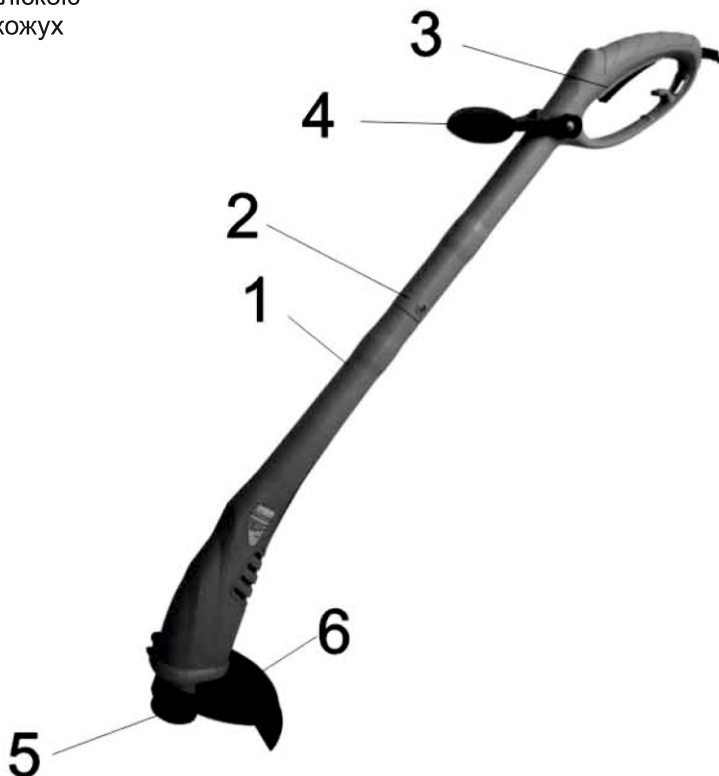
ПРАВИЛА БЕЗПЕКИ

- Параметри мережі повинні відповідати значенням, зазначеним на інструменті з основними технічними даними (220В~,50Гц). Використовувати мережу з іншими параметрами не дозволяється.
- Рекомендується приєднувати тример до мережі електроживлення через автоматичний вимикач на 10-30 мА. Зверніться за консультацією до кваліфікованого електрика.
- Стежте за тим, щоб подовжувач не потрапив під тример, що може перерізати його. Постійно контролюйте положення подовжувача.
- При приєднанні подовжувача використовуйте спеціальний тримач електрокабеля.
- Не користуйтеся тримером під час дощу. Не допускайте потрапляння води та вологу на тример. Не залишайте його на ніч поза приміщенням. Не підстригайте мокру й вологу траву. Регулярно перевіряйте стан електрокабеля. Щоразу перед початком роботи переконайтесь, що він не пошкоджений.

- Не використовуйте тример при несправному електрокабелі. Здайте його для ремонту в спеціалізовану майстерню.
- Користуйтеся подовжувачем для зовнішнього застосування. Не допускайте його потрапляння в робочу зону тримера, захищайте від впливу вологи й вологості, масел і рідкого палива. Не допускайте контакту подовжувача з гострими предметами, не тримайте в місцях з високою температурою.
- Захищайте подовжувальний шнур від гострих предметів, надлишкового тепла, не розміщайте у вологому або мокрому місці.
- Площа поперечного перерізу подовжувача - не менш 1,5 мм² (при макс. довжині 75 м).
- Тример не має потреби в заземленні, тому що він виготовлений із застосуванням подвійної ізоляції, що забезпечує його підвищену електробезпеку.

БУДОВА ЕЛЕКТРОТРИМЕРА

1. Нижня штанга із двигуном
2. Верхня штанга
3. Кнопка Вкл./Викп.
4. Допоміжна рукоятка
5. Котушка з ліскою
6. Захисний кожух



ІНСТРУКЦІЯ ЗІ СКЛАДАННЯ

УВАГА: Завжди відключайте шнур від джерела живлення перед установкою або налаштуванням деталей тримера.

Тример постачається в частково розібраному виді. При складанні дотримуйтесь вказівок, викладених нижче.

З'ЄДНАННЯ НИЖНЬОЇ ШТАНГИ З ВЕРХНЬОЮ ШТАНГОЮ



Для прикріплення частини, що приєднується, до верхньої штанги, послідовно виконайте наступні дії:

1. Сполучіть кнопку частини, що приєднується, з напрямним пазом верхньої штанги.
Введіть частину, що приєднується, у верхню штангу доти, поки ці дві частини не з'єднаються остаточно зі звуком клацання.
2. Щільно зафіксуйте місце з'єднання гвинтом

Примітка: Якщо кнопка не повністю заходить у фіксуючий отвір, вали не заблоковані. Потрібно злегка повернути вали, що приєднуються, поки кнопка не буде зафіксована на своєму місці.

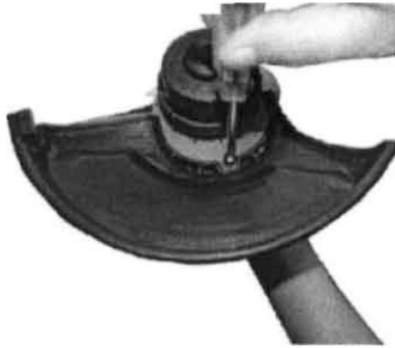
Примітка: Під час роботи з тримером, періодично перевіряйте фіксацію гвинта й (за необхідністю) підтягуйте його.

ПРИЄДНАННЯ ЗАХИСНОГО КОЖУХА

Попередження: крайка, що відсікає, розташована на захисному кожусі, гостро заточена. Необхідно уникати зіткнень із цією крайкою. Невиконання цього правила може привести до важкої травми.

Щоб приєднати захисний кожух, необхідно послідовно виконати наступні дії:

- Сполучити захисний кожух з відповідною частиною на корпусі.
- Надягніть захисний кожух на корпус і поверніть, поки він не замкнеться
- Загорніть гвинти, що додаються



УВАГА! Ніколи не використовуйте тример без захисного кожуха. Захисний кожух необхідний для вашої безпеки й безпеки інших людей, а також для безвідмовної роботи тримера. Недотримання цієї вимоги не тільки небезпечно, але й припиняє дію гарантії на тример.

ПРИЄДНАННЯ ДОПОМІЖНОЇ РУКОЯТКИ

Для приєднання допоміжної рукоятки, необхідно послідовно виконувати наступні дії:

- Надягніть допоміжну рукоятку на верхню штангу
- Переміщаючи допоміжну рукоятку уздовж верхньої штанги, знайдіть таке положення допоміжної рукоятки, що було б найбільш зручним для роботи.
- Закріпіть болти.



ВКЛЮЧЕННЯ ТРИМЕРА

Вставте вилку тримера в розетку подовжувача (не входить у комплектацію) і закріпіть його на ручці. При першому включенні тримера простежте, щоб нейлонова ліска торкалась або виступала за ніж, укріплений на кожусі. Натисніть на кнопку ВКЛ./ВИКЛ, і дайте тримеру попрацювати на холостому ході, щоб автоматично відрегулювати довжину ліски. Щоб виключити тример, просто відпустіть кнопку.



ЗАУВАЖЕННЯ: Ніж на кожусі відрізає обертову ліску на потрібну довжину.

Для підстригання трави опустіть включений тример на траву.

Високу траву зрізайте в кілька прийомів, зрізуючи потроху щоразу. Ніколи не підстригайте мокру та дуже вологу траву. Варто оберегати ліску від передчасного зношування, викликаного ударами по твердих поверхнях. Використовуючи захисний кожух, не допускайте подібних ударів.

Ефективність роботи тримера знижується, якщо ліска коротка або зношена, або існує підвищена/знижена напруга в мережі.

УВАГА! Після вимикання тримера ліска продовжує обертатися протягом декількох секунд.

ЕКСПЛУАТАЦІЯ ТРИМЕРА

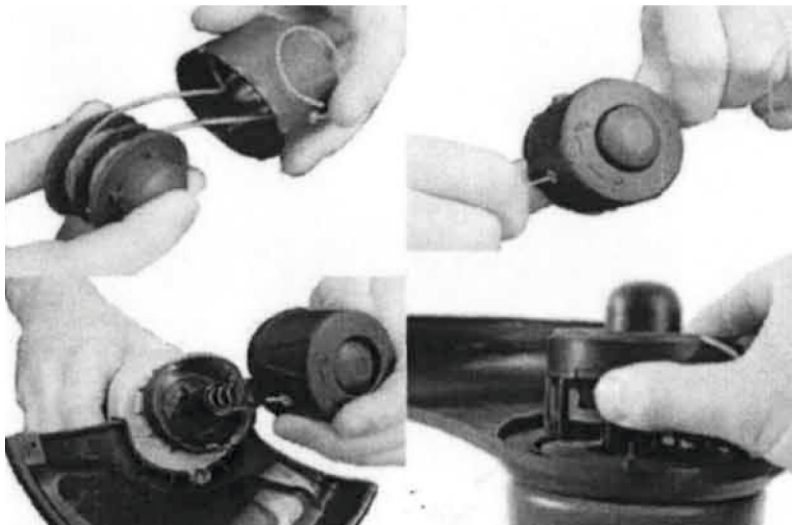
- Щоб максимально використати всі можливості тримера, уважно вивчіть правила техніки безпеки при роботі з ним і ретельно дотримуйтесь вказівок по експлуатації тримера, що викладені нижче. Починайте освоювати тример поступово, у міру придбання досвіду ви зможете використати весь його потенціал.
- Включіть тример, перш ніж опустити його на траву. Повільно просуваючись уперед, рухаючи тримером справа наліво із розмахом близько 15°. Високу траву зрізуйте за кілька прийомів, зрізуючи щораз тонкий шар трави.
- Ніколи не підстригайте мокру й вологу траву. Найбільш ефективно тример зрізує суху траву.
- Не перевантажуйте тример, працюйте так, щоб зрізання трави відбувалося при граничній швидкості обертання ліски.
- **Увага!** Не працюйте на тримері без встановленого захисного кожуха.
- Не допускайте влучення подовжувача під працюючий тример. Стежте, щоб подовжувач перебував у безпечному положенні позаду вас.
- Перш ніж почати роботу, переконайтесь, що на оброблюваній ділянці немає каменів, інших твердих предметів, дроту й т.і.

ЗАМІНА КОТУШКИ (ШПУЛЬКИ) З ЛЕСКОЮ

- Відключіть триммер від мережі й витягніть вилку.
- Поверніть триммер захисним кожухом наверх. Котушка тримається за допомогою двох фіксаторів. Натисніть на фіксатори й зніміть катушку. Зніміть катушку із залишками лески й ретельно прочистіть втулку й замок катушки, видаляючи зсередини траву і землю, що пристала.
- Установіть нову шпульку з лескою в катушку й проштовхніть кінці лески через бічні отвори катушки.
- Вставте катушку зі шпулькою у втулку, надавляючи на катушку до щільної посадки.

ЗАМІНА КОТУШКИ (ШПУЛЬКИ) З ЛІСКОЮ

- Відключіть тример від мережі й витягніть вилку.
- Поверніть тример захисним кожухом наверх. Котушка тримається за допомогою двох фіксаторів. Натисніть на фіксатори й зніміть катушку. Зніміть катушку із залишками ліски й ретельно прочистіть втулку й замок катушки, видаляючи зсередини траву і землю, що пристала.
- Установіть нову шпульку з ліскою в катушку й проштовхніть кінці ліски через бічні отвори катушки.
- Вставте катушку зі шпулькою у втулку, надавляючи на катушку до щільної посадки.
- Натискаючи на голівку катушки, витягайте кінці ліски до необхідної довжини. Якщо шпулька буде встановлена неправильно, можливо, що вона випаде в процесі роботи.



УВАГА! Забороняється самостійно намотувати іншу ліску на порожню шпульку й установлювати її замість нової фірмової шпульки з ліскою. Використання ліски з характеристиками, що відрізняються від характеристик фірмової ліски, може на довгий час вивести тример з ладу й припиняє дію гарантії.

ТЕХНІЧНЕ ОБСЛУГОВУВАННЯ

Для проведення будь-яких робіт з технічного обслуговування тримера його від мережі електроживлення, від'єднавши вилку тримера від подовжувана.

- Регулярне очищення й зміст тримера гарантує оптимальну продуктивність і довгий термін служби.
- Після кожного користування тримером зніміть й очистіть від трави й землі: котушку та прорізи в ній, корпус тримера, захисний кожух,
- Під час роботи тримера стежте, щоб вентиляційні прорізи не забивалися травою.
- Рекомендується для очищення протирати тример ганчіркою, змоченою в гарячій воді, і м'якою щіткою.
- Забороняється мити тример у воді й під струменем води.
- Не застосовуйте мийні засоби й розчинники, тому що вони можуть зашкодити пластмасові деталі тримера й вивести його з ладу.
- Для заміни ножа. Якщо він не ріже ліску або зламався, зверніться до авторизованого сервісного центру.
- **УВАГА!** Ніж для різання ліски може нанести глибокі порізи.
- Із приводу ремонтних робіт, виконання яких не описано в даному керівництві, необхідно звертатися до авторизованого сервісного центру.
- Не включайте тример у мережу, якщо у Вас підвищена/знижена напруга, це приводить до поломки тримера в 10-15% випадків.

УСУНЕННЯ НЕСПРАВНОСТЕЙ

УВАГА! При проведенні будь-яких робіт попередньо виключіть тример з мережі електроживлення.

- Якщо тример вібує під час роботи: зніміть котушку, ретельно видаліть із прорізів траву й інше сміття й установіть котушку на місце. Якщо вібрація триває, замініть котушку новою. Якщо заміна котушки не вирішує проблему, для з'ясування причин вібрації зверніться в авторизований сервісний центр.
- Якщо тример не включається: перевірте всі електричні з'єднання, перевірте, чи не спрацював автоматичний вимикач, чи цілі всі запобіжники. Якщо після перевірки тример все ж таки не включається, для з'ясування причин зверніться до сервісного центру.

ЗБЕРІГАННЯ

- * Загальне чищення тримера і його приналежностей допомагають уникненню плісені.
- * Зберігайте тример у недоступному для дітей місці, у стійкому й безпечному положенні при помірних температурах.
- * Якщо можливо, тримайте тример в темному або слабо освітленому місці, не піддавайте його впливу прямого сонячного світла.
- * Не упакуйте тример у пластиковий пакет, тому що це приводить до появи плям від вогкості.

- * Не залишайте тример на підлозі. Результатом такого зберігання буде деформація кожуха й погіршення його захисних властивостей.
- * Рекомендується повісити тример у темному або слабко освітленому місці, не піддавайте його впливу прямого сонячного світла.
- * Не упакуйте тример у пластиковий пакет, тому що це приводить до появи плям від вогкості.

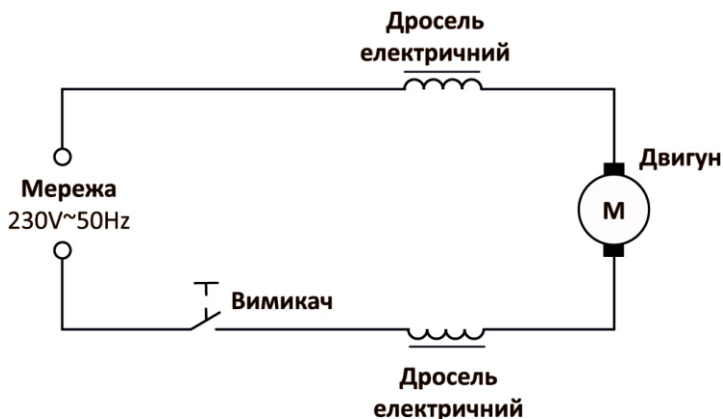
ДОГЛЯД ЗА ІНСТРУМЕНТОМ

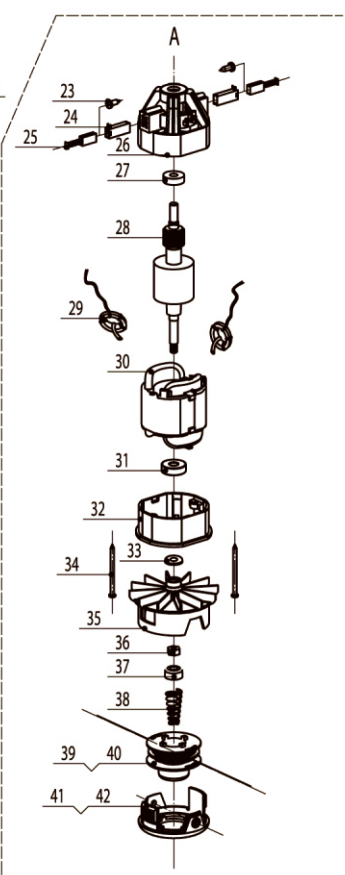
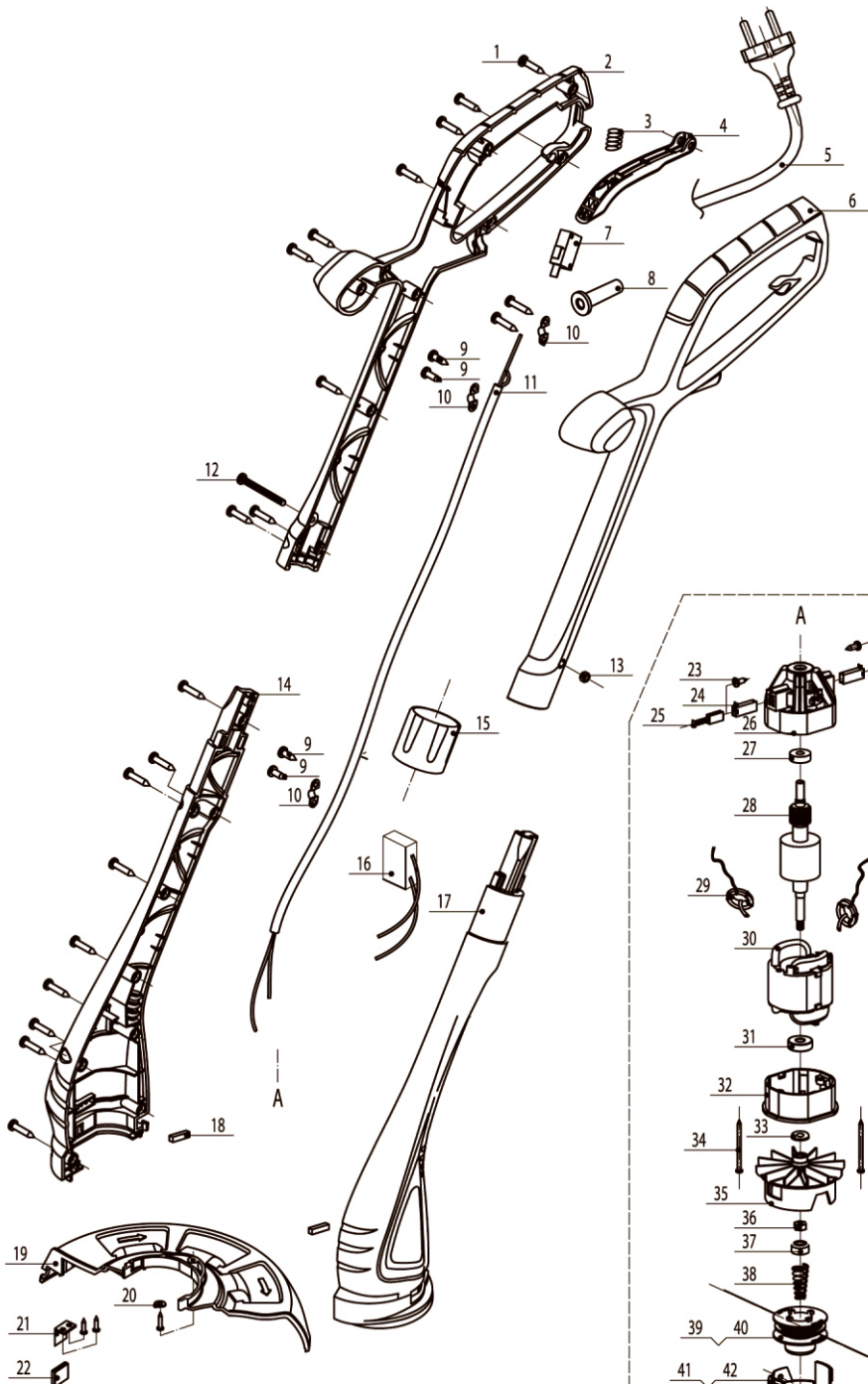
Завжди зберігайте інструмент у чистоті. Після закінчення роботи видаляйте стружку, пил, обпилювання й т.і. з корпусу й частин машини, що рухаються, щіткою або чистою бавовняною тканиною. Забороняється використовувати будь-які розчинники для очищення пластикових поверхонь. Допускається очищення МЕТАЛЕВИХ поверхонь від деревної смоли гасом, уайт-спіритом й аналогічними рідинами, ЩО НЕ МІСТЯТЬ АЦЕТОНУ. Після протирання ретельно висушіть інструмент.

ТЕХНІЧНІ ХАРАКТЕРИСТИКИ

Потужність двигуна	300 Вт
Напруга/Частота	220 В / 50Гц
Ширина зрізу	220 мм
Швидкість обертання без навантаження	11000 об/хв
Діаметр ліски	1,2 мм

Електрична схема







011

Товар групи електроінструмент. Виробник Жайинг Сафун Індустріал Цо. Лтд. Адреса: 7 Саю Мінгянг Аве Хардваре&Сайнс Індустріал Зон, Йонгчанг, Жайинг, Китай. Постачальник ПП «Буддистан», Київ, вул. Магнітогорська 1, оф. 208, сертифіковано в Україні. Інформацію щодо призначення товару дивіться в інструкції. Дата виготовлення: 2015 рік. Зберігати в сухому місці при температурі: -10 +50 С. Правила користування та гарантійний термін дивіться в інструкції до товару. Терми зберігання необмежені. Не містить шкідливих речовин.