

GGP ITALY SPA

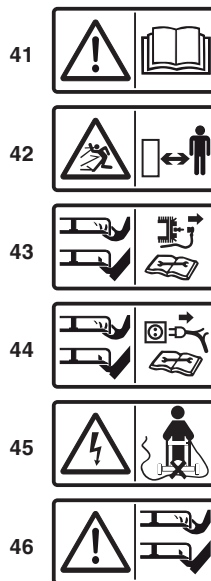
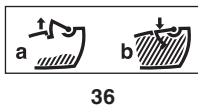
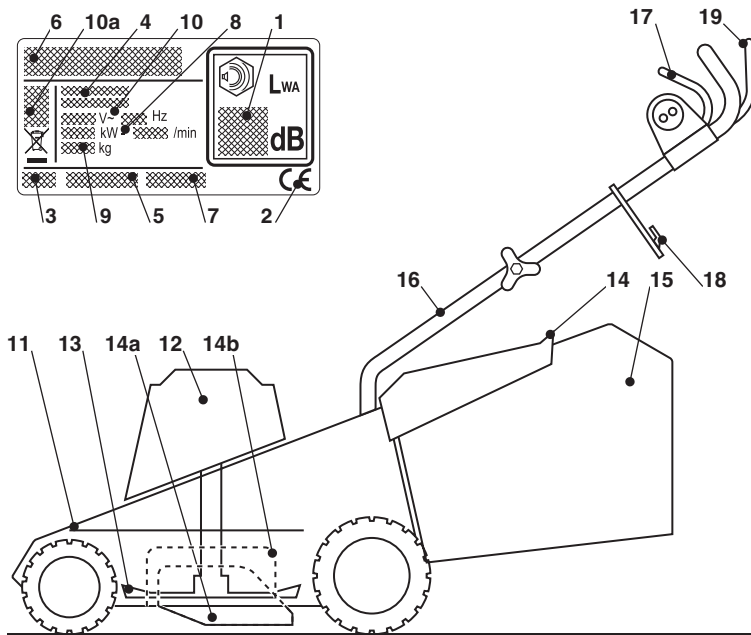
Via del Lavoro, 6

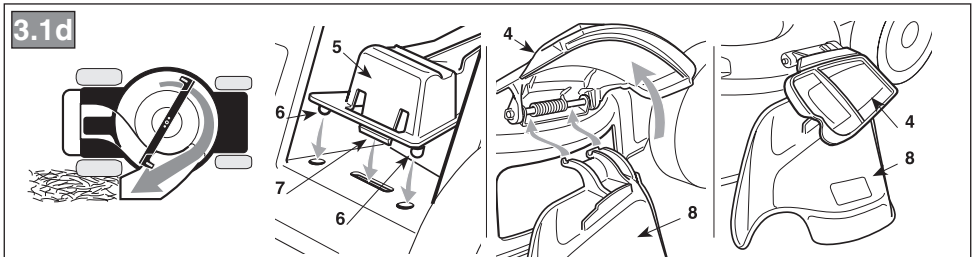
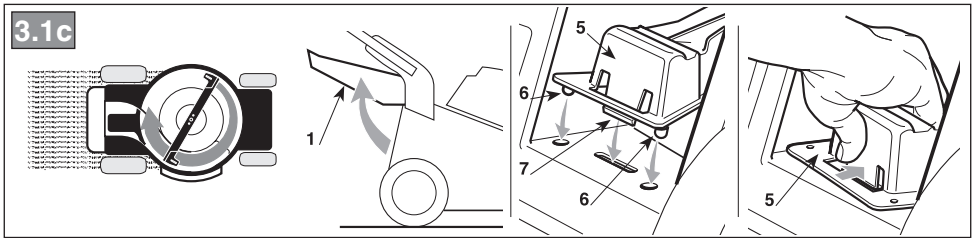
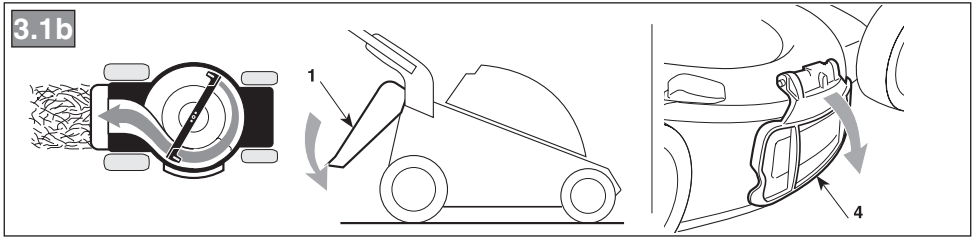
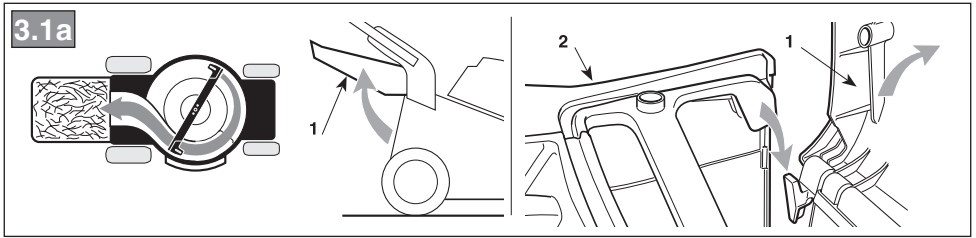
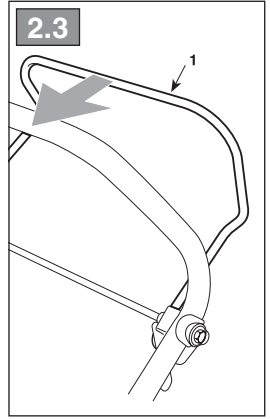
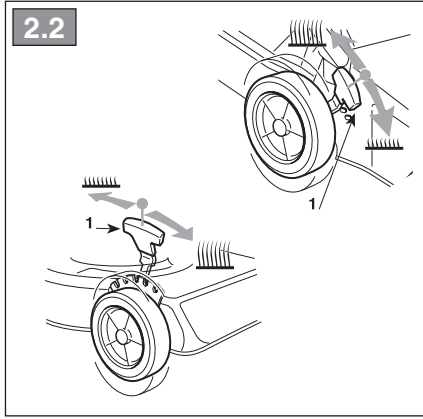
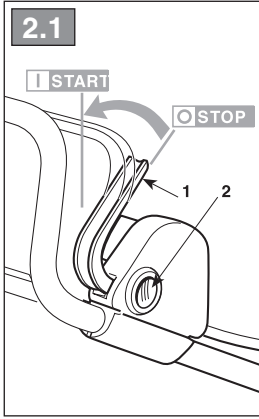
I-31033 Castelfranco Veneto (TV) ITALY

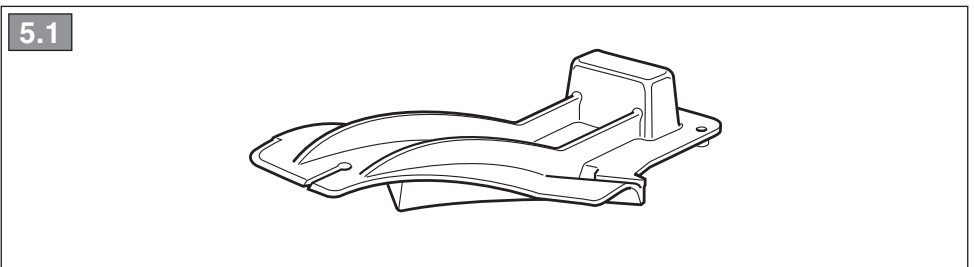
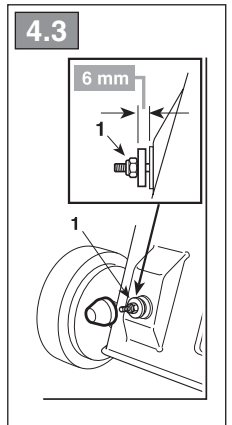
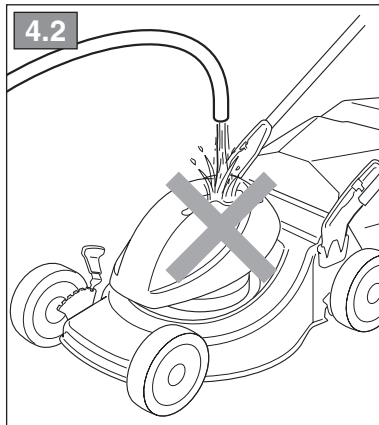
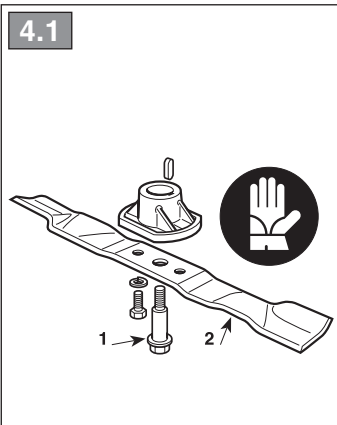
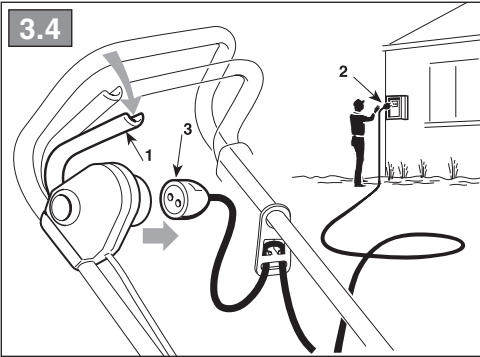
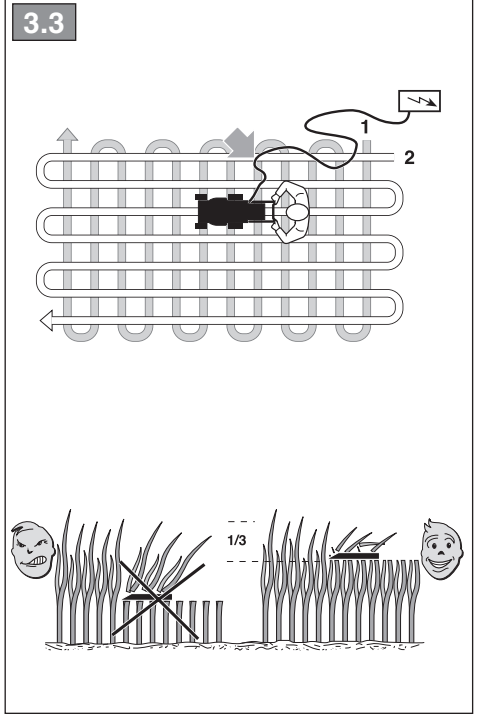
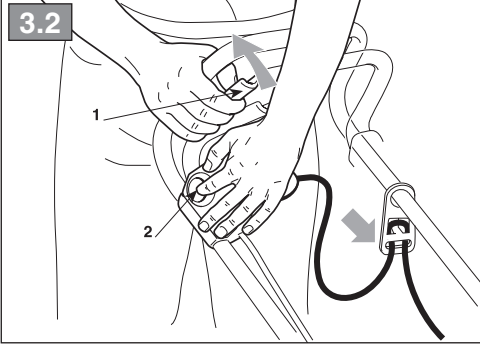


- IT** Tosaerba elettrico con conducente a piedi - MANUALE DI ISTRUZIONI
ATTENZIONE: prima di usare la macchina, leggere attentamente il presente libretto.
- BG** Електрическа косачка с изправен водач - УПЪТВАНЕ ЗА УПОТРЕБА
ВНИМАНИЕ: преди да използвате машината прочетете внимателно настоящата книжка.
- BS** Električna kosilica na guranje - UPUTSTVO ZA UPOTREBU
PAŽNJA: prije nego što koristite ovu mašinu, pažljivo pročitajte priručnik s uputama.
- CS** Elektrická sekačka se stojící obsluhou - NÁVOD K POUŽITÍ
UPOZORNĚNÍ: před použitím stroje si pozorně přečtete tento návod k použití.
- DA** Elektrisk plæneklipper betjent af gående personer - BRUGSANVISNING
ADVARSEL: læs instruktionsbogen omhyggeligt igennem, før du tager denne maskine i brug.
- DE** Handgeführter elektrisch betriebener Rasenmäher - GEBRAUCHSANWEISUNG
ACHTUNG: vor Inbetriebnahme des geräts die gebrauchsanleitung aufmerksam lesen.
- EL** Ηλεκτρική χλοοκοπτική μηχανή με όρθιο χειριστή - ΟΔΗΓΙΕΣ ΧΡΗΣΗΣ
ΠΡΟΣΟΧΗ: πριν χρησιμοποιήσετε το μηχάνημα, διαβάστε προσεκτικά το παρόν εγχειρίδιο.
- EN** Pedestrian-controlled walk-behind electrically powered lawn mower - OPERATOR'S MANUAL
WARNING: read thoroughly the instruction booklet before using the machine.
- ES** Cortadora de pasto eléctrica con operador de pie - MANUAL DE INSTRUCCIONES
ATENCIÓN: antes de utilizar la máquina, leer atentamente el presente manual.
- ET** Seisva juhiga elektriline muruniitja - KASUTUSJUHEND
TÄHELEPANU: enne masina kasutamist lugeda tähelepanelikult antud kasutusjuhendit.
- FI** Kävellèn ohjattava sähkökäyttöinen ruohonleikkuri - KÄYTTÖOHJEET
VAROITUS: lue käyttöopas huolellisesti ennen koneen käyttöä.
- FR** Tondeuse à gazon fonctionnant sur le réseau et à conducteur à pied - MANUEL D'UTILISATION
ATTENTION: lire attentivement le manuel avant d'utiliser cette machine.
- HR** Električna ručno upravljana kosilica trave - PRIRUČNIK ZA UPORABO
POZOR: prije uporabe stroja, pažljivo pročitajte ovaj priručnik.
- HU** Gyalogvezetésű elektromos fűnyírógép - HASZNÁLATI UTASÍTÁS
FIGYELEM! a gép használatá elözt olvassa el figyelmesen a jelen kézikönyvet.
- LT** Pėsčio operatoriaus valdoma elektrinė vejapjovė - NAUDOJIMO INSTRUKCIJOS
DĖMESIO: prieš naudojant įrenginį, atidžiai perskaityti šį naudotojo vadovą.
- LV** No elektrotilkla darbināma no aizmgures ejot vadāma zāliena plaujmašina - LIETOŠANAS INSTRUKCIJA
UZMANĪBU: pirms aparāta lietošanai rūpīgi izlasiet doto instrukciju.
- MK** Тревоносачка на струја со оператор на ноге - УПАТСТВО ЗА УПОТРЕБА
ВНИМАНИЕ: прочитајте го внимателно ова упатство пред да ја користите машината.
- NL** Lopend bediende elektrische grasmaaier - GEBRUIKERSHANDLEIDING
LET OP: vooraleer de machine te gebruiken, dient men deze handleiding aandachtig te lezen.
- NO** Håndført elektrisk drevet gressklipper - INSTRUKSJONSBOK
ADVARSEL: les denne bruksanvisningen nøye før du bruker maskinen.
- PL** Kosiarka elektryczna prowadzona przez operatora pieszego - INSTRUKCJE OBSŁUGI
OSTRZEŻENIE: przed użyciem maszyny, należy uważnie przeczytać niniejszą instrukcję.
- PT** Corta-relvas eléctrico para operador apeado - MANUAL DE INSTRUÇÕES
ATENÇÃO: antes de usar a máquina, leia atentamente o presente manual.
- RO** Maşină electrică de tuns iarba cu conducător pedestru - MANUAL DE INSTRUCȚIUNI
ATENȚIE: înainte de a utiliza maşina, citiţi cu atenţie manualul de faţă.
- RU** Электрическая газонокосилка с пешеходным управлением - РУКОВОДСТВО ПО ЭКСПЛУАТАЦИИ
ВНИМАНИЕ: прежде чем пользоваться оборудованием, внимательно прочтите это руководство по эксплуатации.
- SK** Elektrická kosačka so stojacou obsluhou - NÁVOD NA POUŽITIE
UPOZORNENIE: pred použitím stroja si pozorne prečítajte tento návod.
- SL** Električna kosilnica za stoječega delavca - PRIROČNIK ZA UPORABO
POZOR: preden uporabite stroj, pazljivo preberite priručnik z navodili.
- SR** Električna kosačica na guranje - PRIRUČNIK SA UPUTSTVIMA
PAŽNJA: pre korišćenja mašine pažljivo pročitati ovaj priručnik.
- SV** Eldriven förarledd gräsklippare - BRUKSANVISNING
VARNING: läs igenom hela detta häfte innan du använder maskinen.
- TR** Arkadan ayak kumandali elektrikli çim biçme makinesi - KULLANIM KILAVUZU
DİKKAT: makineyi kullanmadan önce talimatlar içeren kilavuzu dikkatle okuyun.

ITALIANO - Istruzioni Originali	IT
БЪЛГАРСКИ - Инструкция за експлоатация	BG
BOSANSKI - Prijevod originalnih uputa	BS
ČESKY - Překlad původního návodu k používání	CS
DANSK - Oversættelse af den originale brugsanvisning	DA
DEUTSCH - Übersetzung der Originalbetriebsanleitung	DE
ΕΛΛΗΝΙΚΑ - Μετάφραση των πρωτοτύπων οδηγιών	EL
ENGLISH - Translation of the original instruction	EN
ESPAÑOL - Traducción del Manual Original	ES
EESTI - Algupärase kasutusjuhendi tõlge	ET
SUOMI - Alkuperäisten ohjeiden käännös	FI
FRANÇAIS - Traduction de la notice originale	FR
HRVATSKI - Prijevod originalnih uputa	HR
MAGYAR - Eredeti használati utasítás fordítása	HU
LIETUVIŠKAI - Originalių instrukcijų vertimas	LT
LATVIEŠU - Instrukciju tulkojums no oriģināl valodas	LV
МАКЕДОНСКИ - Превод на оригиналните упатства	MK
NEDERLANDS - Vertaling van de oorspronkelijke gebruiksaanwijzing	NL
NORSK - Oversettelse av den originale bruksanvisningen	NO
POLSKI - Tłumaczenie instrukcji oryginalnej	PL
PORTUGUÊS - Tradução do manual original	PT
ROMÂN - Traducerea manualului fabricantului	RO
РУССКИЙ - Перевод оригинальных инструкций	RU
SLOVENSKY - Preklad pôvodného návodu na použitie	SK
SLOVENŠČINA - Prevod izvirnih navodil	SL
SRPSKI - Prevod originalnih uputstva	SR
SVENSKA - Översättning av bruksanvisning i original	SV
TÜRKÇE - Orijinal Talimatların Tercümesi	TR







[1]	DATI TECNICI		CR / CS 430 Series	CR / CS 480 Series
[2]	Potenza nominale *	kW	1,6	1,6 ÷ 1,8
[3]	Velocità mass. di funzionamento motore *	min ⁻¹	2850±100	2850±100
[4]	Peso macchina *	kg	22 ÷ 23	23 ÷ 30
[5]	Tensione e frequenza di alimentazione	V / Hz	230 ÷ 240 / 50	230 ÷ 240 / 50
[6]	Ampiezza di taglio	cm	41	46
[7]	Livello di pressione acustica	dB(A)	79,3	79
[8]	Incertezza di misura	dB(A)	0,4	1,2
[9]	Livello di potenza acustica misurato	dB(A)	93	95
[8]	Incertezza di misura	dB(A)	0,4	0,65
[10]	Livello di potenza acustica garantito	dB(A)	93	95
[11]	Livello di vibrazioni	m/s ²	1,32	2,07
[8]	Incertezza di misura	m/s ²	0,4	0,3
[12]	Dimensioni - lunghezza - larghezza - altezza	mm	1450 520 1030	1440 520 1100
[13]	Codice dispositivo di taglio		81004341/3	81004346/3
[14]	Accessori		-	-
[15]	Kit "Mulching"		-	✓

* Per il dato specifico, fare riferimento a quanto indicato nell'etichetta di identificazione della macchina.

<p>[1] BG - ТЕХНИЧЕСКИ ДАННИ</p> <p>[2] Номинална мощност *</p> <p>[3] Максимална скорост на функциониране на двигателя *</p> <p>[4] Тегло на машината *</p> <p>[5] Напрежение и честота на захранване</p> <p>[6] Широчина на косене</p> <p>[7] Ниво на звуково налягане</p> <p>[8] Несигурност на измерване</p> <p>[9] Измерено ниво на акустична мощност</p> <p>[10] Гарантирано ниво на акустична мощност</p> <p>[11] Ниво на вибрации</p> <p>[12] Размери (дължина/ширина/височина)</p> <p>[13] Код на инструмента за рязане</p> <p>[14] Аксесоари</p> <p>[15] Набор за "Mulching"</p> <p>• За специфични данни, вижте посоченото на идентификационния етикет на машината.</p>	<p>[1] BS - TEHNIČKI PODACI</p> <p>[2] Nazivna snaga *</p> <p>[3] Maks. brzina rada motora *</p> <p>[4] Težina mašine *</p> <p>[5] Napon i frekvencija napajanja</p> <p>[6] Širina košenja</p> <p>[7] Razina zvučnog pritiska</p> <p>[8] Mjerna nesigurnost</p> <p>[9] Izmjerena razina zvučne snage</p> <p>[10] Garantovana razina zvučne snage</p> <p>[11] Razina vibracija</p> <p>[12] Dimenzije (dužina/širina/visina)</p> <p>[13] Šifra rezne glave</p> <p>[14] Dodatna oprema</p> <p>[15] Pribor za malčiranje</p> <p>• Za specifični podatak, pogledajte što je navedeno na identifikacijskoj naljepnici mašine.</p>	<p>[1] CS - TECHNICKÉ PARAMETRY</p> <p>[2] Jmenovitý výkon *</p> <p>[3] Maximální rychlost činnosti motoru *</p> <p>[4] Hmotnost stroje *</p> <p>[5] Napájecí napětí a frekvence</p> <p>[6] Šířka sečení</p> <p>[7] Úroveň akustického tlaku</p> <p>[8] Nepřesnost měření</p> <p>[9] Úroveň naměřeného akustického výkonu</p> <p>[10] Úroveň zaručeného akustického výkonu</p> <p>[11] Úroveň vibrací</p> <p>[12] Rozměry (délka/šířka/výška)</p> <p>[13] Kód sekacího zařízení</p> <p>[14] Příslušenství</p> <p>[15] Sada pro Mulčování</p> <p>• Ohledně uvedeného údaje vycházejte z hodnoty uvedené na identifikačním štítku stroje.</p>
<p>[1] DA - TEKNISKE DATA</p> <p>[2] Nominel effekt *</p> <p>[3] Motorens maks. driftshastighed *</p> <p>[4] Maskinens vægt *</p> <p>[5] Forsyningsspænding og -frekvens</p> <p>[6] Klippebredde</p> <p>[7] Lydtryksniveau</p> <p>[8] Måleusikkerhed</p> <p>[9] Målt lydeffektivniveau</p> <p>[10] Garanteret lydeffektivniveau</p> <p>[11] Vibrationsniveau</p> <p>[12] Mål (længde/bredde/højde)</p> <p>[13] Skæreanordningens varenr.</p> <p>[14] Tilbehør</p> <p>[15] Sæt til "mulching"</p> <p>• For disse data henvises til hvad der er angivet på maskinens identifikationsmærkat.</p>	<p>[1] DE - TECHNISCHE DATEN</p> <p>[2] Nennleistung *</p> <p>[3] Max. Betriebsgeschwindigkeit des Motors *</p> <p>[4] Maschinengewicht *</p> <p>[5] Versorgungsspannung und -frequenz</p> <p>[6] Schnittbreite</p> <p>[7] Schalldruckpegel</p> <p>[8] Messungengenauigkeit</p> <p>[9] Gemessener Schalleistungspegel</p> <p>[10] Garantierter Schalleistungspegel</p> <p>[11] Vibrationspegel</p> <p>[12] Abmessungen (Länge/Breite/Höhe)</p> <p>[13] Nummer Schneidwerkzeug</p> <p>[14] Zubehör</p> <p>[15] "Mulching-Kit"</p> <p>• Für die genaue Angabe nehmen Sie bitte auf das Typenschild der Maschine Bezug.</p>	<p>[1] EL - ΤΕΧΝΙΚΑ ΧΑΡΑΚΤΗΡΙΣΤΙΚΑ</p> <p>[2] Ονομαστική ισχύς *</p> <p>[3] Μέγ. ταχύτητα λειτουργίας κινητήρα *</p> <p>[4] Βάρος μηχανήματος *</p> <p>[5] Τάση και συχνότητα τροφοδοσίας</p> <p>[6] Πλάτος κοπής</p> <p>[7] Στάθμη ακουστικής πίεσης</p> <p>[8] Αβεβαιότητα μέτρησης</p> <p>[9] Μετρημένη στάθμη ακουστικής ισχύος</p> <p>[10] Εγγυημένη στάθμη ακουστικής ισχύος</p> <p>[11] Επίπεδο κραδασμών</p> <p>[12] Διαστάσεις (μήκος/πλάτος/ύψος)</p> <p>[13] Κωδικός συστήματος κοπής</p> <p>[14] Εξαρτήματα</p> <p>[15] Σετ "Mulching" (ψιλοτεμαχισμού)</p> <p>• Για το συγκεκριμένο στοιχείο, ελέγξτε τα όσα αναγράφονται στην ετικέτα προσδιορισμού του μηχανήματος.</p>
<p>[1] EN - TECHNICAL DATA</p> <p>[2] Rated voltage*</p> <p>[3] Max. motor operating speed *</p> <p>[4] Machine weight *</p> <p>[5] Power supply frequency and voltage</p> <p>[6] Cutting width</p> <p>[7] Acoustic pressure level</p> <p>[8] Measurement uncertainty</p> <p>[9] Measured acoustic power level</p> <p>[10] Guaranteed acoustic power level</p> <p>[11] Vibration level</p> <p>[12] Dimensions (length/width/height)</p> <p>[13] Cutting means code</p> <p>[14] Attachments</p> <p>[15] Mulching kit</p> <p>• Please refer to the data indicated on the machine's identification label for the exact figure.</p>	<p>[1] ES - DATOS TÉCNICOS</p> <p>[2] Potencia nominal *</p> <p>[3] Velocidad máx. de funcionamiento motor *</p> <p>[4] Peso máquina *</p> <p>[5] Tensión y Frecuencia de alimentación</p> <p>[6] Amplitud de corte</p> <p>[7] Nivel de presión acústica</p> <p>[8] Incertidumbre de medida</p> <p>[9] Nivel de potencia acústica medido</p> <p>[10] Nivel de potencia acústica garantizado</p> <p>[11] Nivel de vibraciones</p> <p>[12] Dimensiones (longitud/anchura/altura)</p> <p>[13] Código dispositivo de corte</p> <p>[14] Accesorios</p> <p>[15] Kit para "Mulching"</p> <p>• Para el dato específico, hacer referencia a lo indicado en la etiqueta de identificación de la máquina.</p>	<p>[1] ET - TEHNILISED ANDMED</p> <p>[2] Nominaalvõimsus *</p> <p>[3] Mootori töötmise maks. kiirus *</p> <p>[4] Masina kaal *</p> <p>[5] Toite pinge ja sagedus</p> <p>[6] Lõikelaius</p> <p>[7] Helirõhu tase</p> <p>[8] Mõõtemääramatus</p> <p>[9] Mõõdetud müra võimsuse tase</p> <p>[10] Garanteeritud müra võimsuse tase</p> <p>[11] Vibratsioonide tase</p> <p>[12] Mõõtmel (pikkus/laius/kõrgus)</p> <p>[13] Lõikeseadme kood</p> <p>[14] Lisaseadmed</p> <p>[15] "Multsimis" komplekt</p> <p>• Konkreetse info jaoks viidata masina identifitseerimisetiketil märgitule.</p>

<p>[1] FI - TEKNISET TIEDOT</p> <p>[2] Nimellisteho *</p> <p>[3] Moottorin maksimaalinen toimintanopeus *</p> <p>[4] Laitteen paino *</p> <p>[5] Syöttöjännite ja -taajuus</p> <p>[6] Leikkuuleveys</p> <p>[7] Akustisen paineen taso</p> <p>[8] Mittauksen epävarmuus</p> <p>[9] Mitattu äänitehotaso</p> <p>[10] Taattu äänitehotaso</p> <p>[11] Tärinätaaso</p> <p>[12] Koko (pituus/leveys/korkeus)</p> <p>[13] Leikkuvälineen koodi</p> <p>[14] Lisävarusteet</p> <p>[15] Silppuamisvarusteet</p> <p>• Määrittäytyä arvoa varten, viittaa laitteen tunnuslaatussa annettuihin tietoihin.</p>	<p>[1] FR - CARACTÉRISTIQUES TECHNIQUES</p> <p>[2] Puissance nominale*</p> <p>[3] Vitesse max. de fonctionnement du moteur*</p> <p>[4] Poids machine*</p> <p>[5] Tension et fréquence d'alimentation*</p> <p>[6] Largeur de coupe</p> <p>[7] Niveau de pression acoustique</p> <p>[8] Incertitude de la mesure</p> <p>[9] Niveau de puissance acoustique mesuré</p> <p>[10] Niveau de puissance acoustique garanti</p> <p>[11] Niveau de vibrations</p> <p>[12] Dimensions (longueur / largeur / hauteur)</p> <p>[13] Code organe de coupe</p> <p>[14] Équipements</p> <p>[15] Kit "Mulching"</p> <p>• Pour la valeur spécifique, se référer à ce qui est indiqué sur la plaque d'identification de la machine.</p>	<p>[1] HR - TEHNIČKI PODACI</p> <p>[2] Nazivna snaga*</p> <p>[3] Maks. brzina rada motora*</p> <p>[4] Težina stroja*</p> <p>[5] Napon i frekvencija napajanja</p> <p>[6] Širina košnje</p> <p>[7] Razina zvučnog tlaka</p> <p>[8] Mjerna nesigurnost</p> <p>[9] Izmjerena razina zvučne snage</p> <p>[10] Zajamčena razina zvučne snage</p> <p>[11] Razina vibracija</p> <p>[12] Dimenzije (dužina/širina/visina)</p> <p>[13] Šifra noža</p> <p>[14] Dodatna oprema</p> <p>[15] Komplet za "malčiranje"</p> <p>• Specifični podatak pogledajte na identifikacijskoj etiketi stroja.</p>
<p>[1] HU - MŰSZAKI ADATOK</p> <p>[2] Névleges teljesítmény *</p> <p>[3] A motor max. üzemi sebessége *</p> <p>[4] A gép tömege *</p> <p>[5] Tápfeszültség és -frekvencia</p> <p>[6] Munkaszélesség</p> <p>[7] Hangnyomásszint</p> <p>[8] Mérési bizonytalanság</p> <p>[9] Mért zajteljesítmény szint.</p> <p>[10] Garantált zajteljesítmény szint</p> <p>[11] Vibrációs szint</p> <p>[12] Méreték (hosszúság/szélesség/magasság)</p> <p>[13] Vágóegység kódszáma</p> <p>[14] Tartozékok</p> <p>[15] "Mulcsozó" készlet</p> <p>• A pontos adatot lásd a gép azonosító adattábláján.</p>	<p>[1] LT - TECHINIAI DUOMENYS</p> <p>[2] Vardinė galia *</p> <p>[3] Maksimalus variklio veikimo greitis *</p> <p>[4] Įrenginio svoris*</p> <p>[5] Maitinimo įtampa ir dažnis</p> <p>[6] Pjovimo plotis</p> <p>[7] Garso slėgio lygis</p> <p>[8] Matavimo paklaida</p> <p>[9] Išmatuotas garso galios lygis</p> <p>[10] Garantuojamas garso galios lygis</p> <p>[11] Vibracijų lygis</p> <p>[12] Išmatavimai (ilgis/plotis/aukštis)</p> <p>[13] Pjovimo įtaiso kodas</p> <p>[14] Priedai</p> <p>[15] „Mulčiavimo“ rinkinys</p> <p>• Konkretūs specifiniai duomenys yra pateikti įrenginio identifikavimo etiketėje.</p>	<p>[1] LV - TEHNISKIE DATI</p> <p>[2] Nominālā jauda *</p> <p>[3] Maks. dzinēja griešanās ātrums *</p> <p>[4] Mašīnas svars *</p> <p>[5] Barošanas spriegums un frekvence</p> <p>[6] Plaušanas platums</p> <p>[7] Skaņas spiediena līmenis</p> <p>[8] Mērījumu kļūda</p> <p>[9] Izmērītais skaņas intensitātes līmenis</p> <p>[10] Garantētais skaņas intensitātes līmenis</p> <p>[11] Vibrāciju līmenis</p> <p>[12] Izmēri (garums/platums/augstums)</p> <p>[13] Griežējaierīces kods</p> <p>[14] Piederumi</p> <p>[15] „Mulčēšanas” komplekts</p> <p>• Precīza vērtība ir norādīta mašīnas identifikācijas datu plāksnītē</p>
<p>[1] MK - ТЕХНИЧНИ ПОДАТОЦИ</p> <p>[2] Номинална моќност *</p> <p>[3] Максимална брзина при работа на моторот *</p> <p>[4] Тежина на машината *</p> <p>[5] Волтажа и вид на напојување</p> <p>[6] Обем на косење</p> <p>[7] Ниво на акустичен притисок</p> <p>[8] Отстапување од мерењата</p> <p>[9] Измерено ниво на акустична моќност</p> <p>[10] Гарантирано ниво на акустична моќност</p> <p>[11] Ниво на вибрации</p> <p>[12] Димензии (должина/ширина/висина)</p> <p>[13] Код на уредот за сечење</p> <p>[14] Дополнителна опрема</p> <p>[15] Комплет за „мелење“</p> <p>• За одреден податок, проверете дали истиот е посочен на етикетата за идентификација на машината</p>	<p>[1] NL - TECHNISCHE GEGEVENS</p> <p>[2] Nominaal vermogen *</p> <p>[3] Maximale snelheid voor de werking van de motor *</p> <p>[4] Gewicht machine *</p> <p>[5] Spanning en frequentie voeding</p> <p>[6] Maatbreedte</p> <p>[7] Niveau geluidsdruk</p> <p>[8] Meetonzekerheid</p> <p>[9] Gemeten akoestisch vermogen</p> <p>[10] Gewaarborgd akoestisch vermogen</p> <p>[11] Niveau trillingen</p> <p>[12] Afmetingen (lengte/breedte/hoogte)</p> <p>[13] Code snij-inrichting</p> <p>[14] Toebehoren</p> <p>[15] Kit "Mulching"</p> <p>• Voor het specifiek gegeven, verwijst men naar wat aangegeven is op het identificatielabel van de machine.</p>	<p>[1] NO - TEKNISKE DATA</p> <p>[2] Nominell effekt *</p> <p>[3] Motorens maks driftshastighet *</p> <p>[4] Maskinvekt *</p> <p>[5] Matespenning og -frekvens</p> <p>[6] Klippebredde</p> <p>[7] Lydtrykknivå</p> <p>[8] Måleusikkerhet</p> <p>[9] Målt lydeffektnivå</p> <p>[10] Garantert lydeffektnivå</p> <p>[11] Vibrasjonsnivå</p> <p>[12] Mål (lengde/bredde/høyde)</p> <p>[13] Artikkelnummer for klippeinnretning</p> <p>[14] Tilbehør</p> <p>[15] Mulching-sett</p> <p>• For spesifikk informasjon, se referansen på maskinens identifikasjonsetikett.</p>

<p>[1] PL - DANE TECHNICZNE</p> <p>[2] Moc znamionowa *</p> <p>[3] Maks. prędkość obrotowa silnika *</p> <p>[4] Masa maszyny *</p> <p>[5] Napięcie i częstotliwość zasilania</p> <p>[6] Szerokość koszenia</p> <p>[7] Poziom ciśnienia akustycznego</p> <p>[8] Błąd pomiaru</p> <p>[9] Poziom mocy akustycznej zmierzony</p> <p>[10] Gwarantowany poziom mocy akustycznej</p> <p>[11] Poziom vibracji</p> <p>[12] Wymiary (długość/szerokość/wysokość)</p> <p>[13] Kod agregatu tnącego</p> <p>[14] Akcesoria</p> <p>[15] Zestaw mulczujący</p> <p>• W celu uzyskania konkretnych danych, należy się odnieść do wskazówek zamieszczonych na tabliczce identyfikacyjnej maszyny.</p>	<p>[1] PT - DADOS TÉCNICOS</p> <p>[2] Potência nominal *</p> <p>[3] Velocidade máx. de funcionamento motor *</p> <p>[4] Peso da máquina *</p> <p>[5] Tensão e frequência de alimentação</p> <p>[6] Amplitude de corte</p> <p>[7] Nível de pressão acústica</p> <p>[8] Incerteza de medição</p> <p>[9] Nível de potência acústica medido</p> <p>[10] Nível de potência acústica garantido</p> <p>[11] Nível de vibrações</p> <p>[12] Dimensões (comprimento/largura/altura)</p> <p>[13] Código dispositivo de corte</p> <p>[14] Acessórios</p> <p>[15] Kit "Mulching"</p> <p>• Para o dado específico, consultar a etiqueta de identificação da máquina.</p>	<p>[1] RO - DATE TEHNICE</p> <p>[2] Putere nominală *</p> <p>[3] Viteza max. de funcționare a motorului *</p> <p>[4] Greutatea mașinii *</p> <p>[5] Tensiunea și frecvența de alimentare</p> <p>[6] Lățimea de tăiere</p> <p>[7] Nivel de presiune acustică</p> <p>[8] Nesiguranță în măsurare</p> <p>[9] Nivel de putere acustică măsurat.</p> <p>[10] Nivel de putere acustică garantat</p> <p>[11] Nivel de vibrații</p> <p>[12] Dimensiuni (lungime/lățime/înălțime)</p> <p>[13] Codul dispozitivului de tăiere</p> <p>[14] Accesorii</p> <p>[15] Kit de mărunțire „Mulching”</p> <p>• Pentru informația specifică, consultați datele de pe eticheta de identificare a mașinii.</p>
<p>[1] RU - ТЕХНИЧЕСКИЕ ХАРАКТЕРИСТИКИ</p> <p>[2] Номинальная мощность *</p> <p>[3] Макс. число оборотов двигателя *</p> <p>[4] Вес машины *</p> <p>[5] Напряжение и частота питания</p> <p>[6] Ширина скашивания</p> <p>[7] Уровень звукового давления</p> <p>[8] Погрешность измерения</p> <p>[9] Измеренный уровень звуковой мощности</p> <p>[10] Гарантируемый уровень звуковой мощности</p> <p>[11] Уровень вибрации</p> <p>[12] Габариты (длина/ширина/высота)</p> <p>[13] Код режущего приспособления</p> <p>[14] Дополнительное оборудование</p> <p>[15] Комплект "Мульчирование"</p> <p>• Точное значение см. на идентификационном ярлыке машины.</p>	<p>[1] SK - TECHNICKÉ PARAMETRE</p> <p>[2] Menovitý výkon *</p> <p>[3] Maximálna rýchlosť činnosti motora *</p> <p>[4] Hmotnosť stroja *</p> <p>[5] Napájacie napätie a frekvencia</p> <p>[6] Šírka kosenia</p> <p>[7] Úroveň akustického tlaku</p> <p>[8] Nepresnosť merania</p> <p>[9] Úroveň nameraného akustického výkonu</p> <p>[10] Úroveň zaručeného akustického výkonu</p> <p>[11] Úroveň vibrácií</p> <p>[12] Rozmery (dĺžka/šírka/výška)</p> <p>[13] Kód kosiaceho zariadenia</p> <p>[14] Príslušenstvo</p> <p>[15] Súprava pre Mulčovanie</p> <p>• Ohľadne uvedeného parametra vyžadujú z hodnoty uvedenej na identifikačnom štítku stroja.</p>	<p>[1] SL - TEHNIČNI PODATKI</p> <p>[2] Nazivna moč *</p> <p>[3] Najvišja hitrost delovanja motorja *</p> <p>[4] Teža stroja *</p> <p>[5] Napetost in frekvenca električnega napajanja</p> <p>[6] Širina reza</p> <p>[7] Raven zvočnega tlaka</p> <p>[8] Merilna negotovost</p> <p>[9] Izmerjena raven zvočne moči</p> <p>[10] Zajamčena raven zvočne moči</p> <p>[11] Nivo vibracij</p> <p>[12] Dimenzije (dolžina/širina/visina)</p> <p>[13] Šifra rezalne naprave</p> <p>[14] Dodatna oprema</p> <p>[15] Komplet za mulčenje</p> <p>• Za specifični podatek glej identifikacijsko nalepko stroja.</p>
<p>[1] SR - TEHNIČKI PODACI</p> <p>[2] Nazivna snaga *</p> <p>[3] Maks. radna brzina motora *</p> <p>[4] Težina mašine *</p> <p>[5] Napon i frekvencija napajanja</p> <p>[6] Širina košenja</p> <p>[7] Nivo zvučnog pritiska</p> <p>[8] Merna nesigurnost</p> <p>[9] Izmereni nivo zvučne snage</p> <p>[10] Garantovani nivo zvučne snage</p> <p>[11] Nivo vibracija</p> <p>[12] Dimenzije (dužina/širina/visina)</p> <p>[13] Šifra rezne glave</p> <p>[14] Dodatna oprema</p> <p>[15] Komplet za malčiranje</p> <p>• Za specifični podatak, pogledajte podatke navedene na identifikacijskoj nalepnici mašine.</p>	<p>[1] SV - TEKNISKA SPECIFIKATIONER</p> <p>[2] Nominell effekt *</p> <p>[3] Motorns maximala funktionshastighet *</p> <p>[4] Maskinviikt *</p> <p>[5] Spänning och frekvens</p> <p>[6] Skärbredd</p> <p>[7] Ljudtrycksnivå</p> <p>[8] Tvivel med mått</p> <p>[9] Uppmått ljudeffektivité</p> <p>[10] Garanterad ljudeffektivité</p> <p>[11] Vibrationsnivå</p> <p>[12] Dimensioner (längd/bredd/höjd)</p> <p>[13] Skärenhetens kod</p> <p>[14] Tillbehör</p> <p>[15] Sats för "Mulching"</p> <p>• För specifik information, se uppgifterna på maskinens märkplåt.</p>	<p>[1] TR - TEKNİK VERİLER</p> <p>[2] Nominal güç *</p> <p>[3] Motorun maksimum çalışma hızı *</p> <p>[4] Makine ağırlığı *</p> <p>[5] Besleme gerilimi ve frekansı</p> <p>[6] Kesim genişliği</p> <p>[7] Ses basınç seviyesi</p> <p>[8] Ölçü belirsizliği</p> <p>[9] Ölçülen ses gücü seviyesi</p> <p>[10] Garanti edilen ses gücü seviyesi</p> <p>[11] Titreşim seviyesi</p> <p>[12] Ebatlar (uzunluk/genişlik/yükseklik)</p> <p>[13] Kesim düzeni kodu</p> <p>[14] Aksesuarlar</p> <p>[15] "Malçlama" kiti</p> <p>• Spesifik değer için, makine belirleme etiketinde gösterilenleri referans alın.</p>



NORME DI SICUREZZA da osservare scrupolosamente

A) ADDESTRAMENTO

- 1) **ATTENZIONE!** Leggere attentamente le presenti istruzioni prima di usare la macchina. Prendere familiarità con i comandi e con un uso appropriato della macchina. Imparare ad arrestare rapidamente il motore. L'inosservanza delle avvertenze e delle istruzioni può causare scosse elettriche, incendi e/o gravi lesioni. Conservare tutte le avvertenze e le istruzioni per consultarle in futuro.
- 2) Non permettere mai che la macchina venga utilizzata da bambini o da persone che non abbiano la necessaria dimestichezza con le istruzioni. Le leggi locali possono fissare un'età minima per l'utilizzatore.
- 3) L'apparecchio può essere utilizzato da bambini di età non inferiore a 8 anni e da persone con ridotte capacità fisiche, sensoriali o mentali, o prive di esperienza o della necessaria conoscenza, purché sotto sorveglianza oppure dopo che le stesse abbiano ricevuto istruzioni relative all'uso sicuro dell'apparecchio e alla comprensione dei pericoli ad esso inerenti. I bambini non devono giocare con l'apparecchio. La pulizia e la manutenzione destinata ad essere effettuata dall'utilizzatore non deve essere effettuata da bambini senza sorveglianza.
- 4) Non utilizzare mai il rasaerba con persone, in particolare bambini, o animali nelle vicinanze.
- 5) Non utilizzare mai la macchina se l'utilizzatore è in condizione di stanchezza o malessere, oppure ha assunto farmaci, droghe, alcool o sostanze nocive alle sue capacità di riflessi e attenzione.
- 6) Ricordare che l'operatore o utilizzatore è responsabile di incidenti e imprevisti che si possono verificare ad altre persone o alle loro proprietà. Rientra nella responsabilità dell'utilizzatore la valutazione dei rischi potenziali del terreno su cui si deve lavorare, nonché prendere tutte le precauzioni necessarie per garantire la sua e altrui sicurezza, in particolare sui pendii, terreni accidentati, scivolosi o instabili.
- 7) Nel caso si voglia cedere o prestare ad altri la macchina, assicurarsi che l'utilizzatore prenda visione delle istruzioni d'uso contenute nel presente manuale.

B) OPERAZIONI PRELIMINARI

- 1) Quando si utilizza la macchina indossare sempre calzature da lavoro resistenti, antiscivolo e pantaloni lunghi. Non azionare la macchina a piedi scalzi o con sandali aperti. Evitare di indossare catene, braccialetti e vestiti ingombranti con parti svolazzanti, o provvisti di lacci o cravatte. Raccogliere i capelli lunghi. Indossare sempre cuffie protettive.
- 2) Ispezionare a fondo tutta l'area di lavoro e togliere tutto ciò che potrebbe venire espulso dalla macchina o danneggiare il gruppo di taglio e il motore (sassi, rami, fili di ferro, ossi, ecc.).
- 3) Prima dell'uso, procedere ad una verifica generale della macchina ed in particolare:
 - dell'aspetto del dispositivo di taglio, e controllare che le viti e il gruppo di taglio non siano usurati o danneggiati. Sostituire in blocco il dispositivo di taglio e le viti danneggiate o usurate, per mantenere l'equilibratura. Le eventuali riparazioni devono essere eseguite presso un centro specializzato.
 - La leva di sicurezza deve avere un movimento libero, non forzato e al rilascio deve tornare automaticamente e rapi-

damente nella posizione neutra determinando l'arresto del dispositivo di taglio.

- 4) Prima di ogni utilizzo, controllare che il cavo di alimentazione e la prolunga non siano danneggiati e non presentino segni di deterioramento o invecchiamento. Staccare immediatamente la spina dalla presa di corrente se il cavo o la prolunga si danneggiano durante l'uso. **NON TOCCARE IL CAVO PRIMA DI SCOLLEGARLO DALLA PRESA DI CORRENTE.** Non usare mai la macchina se il cavo di alimentazione o la prolunga sono danneggiati o usurati. Un cavo danneggiato o deteriorato può provocare contatto con parti sotto tensione.
- 5) Prima di iniziare il lavoro, montare sempre le protezioni all'uscita (sacco di raccolta, protezione di scarico laterale o protezione di scarico posteriore).

C) DURANTE L'UTILIZZO

- 1) Lavorare solamente alla luce del giorno o con buona luce artificiale e in condizioni di buona visibilità. Allontanare persone, bambini e animali dall'area di lavoro.
- 2) Se possibile, evitare di lavorare nell'erba bagnata. Evitare di lavorare sotto la pioggia e con rischio di temporali. Non usare la macchina in condizioni di brutto tempo, specialmente con probabilità di lampi.
- 3) Non esporre la macchina alla pioggia o ambienti bagnati. L'acqua che penetra in un utensile aumenta il rischio di scossa elettrica.
- 4) Accertarsi sempre del proprio punto di appoggio sui terreni in pendenza.
- 5) Non correre mai, ma camminare; evitare di farsi tirare dal rasaerba.
- 6) Prestare particolare attenzione quando ci si avvicina ad ostacoli che potrebbero limitare la visibilità.
- 7) Tagliare nel senso trasversale del pendio e mai nel senso salita/discesa, facendo molta attenzione ai cambi di direzione e che le ruote non incontrino ostacoli (sassi, rami, radici, ecc.) che potrebbero causare scivolamento laterale o perdita di controllo della macchina.
- 8) La macchina non deve essere utilizzata sui pendii superiori a 20°, a prescindere dal senso di marcia.
- 9) Prestare estrema attenzione quando tirate il rasaerba verso di voi. Guardare dietro di sé prima e durante la retromarcia per assicurarsi che non vi siano ostacoli.
- 10) Fermare il dispositivo di taglio se il rasaerba deve essere inclinato per il trasporto, nell'attraversamento di superfici non erbose, e quando il rasaerba viene trasportato da o verso l'area che deve essere tagliata.
- 11) Quando si utilizza la macchina vicino alla strada, fare attenzione al traffico.
- 12) Non utilizzare mai la macchina se i ripari sono danneggiati, oppure senza il sacco di raccolta, la protezione di scarico laterale oppure la protezione di scarico posteriore.
- 13) Prestare molta attenzione in prossimità di dirupi, fossi o argini.
- 14) Avviare il motore con cautela secondo le istruzioni e tenendo i piedi ben distanti dal dispositivo di taglio.
- 15) Durante l'avviamento entrambe le mani devono trovarsi sull'impugnatura.
- 16) Non inclinare il rasaerba per l'avviamento. Effettuare l'avviamento su una superficie piana e priva di ostacoli o erba alta.
- 17) Non avvicinare mani e piedi accanto o sotto le parti rotanti. Stare sempre lontani dall'apertura di scarico.
- 18) Non sollevare o trasportare il rasaerba quando il motore

è in funzione.

- 19) Non manomettere o disattivare i sistemi di sicurezza.
- 20) Nei modelli con trazione, disinnestare l'innesto della trasmissione alle ruote prima di avviare il motore.
- 21) Utilizzare solo gli accessori approvati dal produttore della macchina.
- 22) Non utilizzare la macchina se gli accessori/utensili non sono installati nei punti previsti.
- 23) Disinnestare il dispositivo di taglio, fermare il motore e staccare il cavo di alimentazione (accertandosi che tutte le parti in movimento si siano completamente arrestate):
 - Durante il trasporto della macchina;
 - Ogni qualvolta si lasci il rasaerba incustodito;
 - Prima di rimuovere le cause di bloccaggio o disintasarare il convogliatore di scarico;
 - Prima di controllare pulire o lavorare sulla macchina;
 - Dopo aver colpito un corpo estraneo. Verificare eventuali danni sulla macchina ed effettuare le necessarie riparazioni prima di usarla nuovamente.
- 24) Disinnestare il dispositivo di taglio e fermare il motore:
 - Ogni volta che si toglie o si rimonta il sacco di raccolta;
 - Ogni volta che si toglie o si rimonta il deflettore di scarico laterale;
 - Prima di regolare l'altezza di taglio se questa operazione non può essere eseguita dalla postazione del conducente.
- 25) Durante il lavoro, mantenere sempre la distanza di sicurezza dal dispositivo di taglio rotante, data dalla lunghezza del manico.
- 26) **ATTENZIONE** – In caso di rotture o incidenti durante il lavoro, arrestare immediatamente il motore e allontanare la macchina in modo da non provocare ulteriori danni; nel caso di incidenti con lesioni personali o a terzi, attivare immediatamente le procedure di pronto soccorso più adeguate alla situazione in atto e rivolgersi ad una Struttura Sanitaria per le cure necessarie. Rimuovere accuratamente eventuali detriti che potrebbero arrecare danni o lesioni a persone o a animali qualora rimanessero inosservati.
- 27) **ATTENZIONE** – Il livello di rumorosità e di vibrazioni riportato nelle presenti istruzioni, sono valori massimi di utilizzo della macchina. L'impiego di un elemento di taglio sbilanciato, l'eccessiva velocità di movimento, l'assenza di manutenzione influiscono in modo significativo nelle emissioni sonore e nelle vibrazioni. Di conseguenza è necessario adottare delle misure preventive atte ad eliminare possibili danni dovuti ad un rumore elevato e alle sollecitazioni da vibrazioni; provvedere alla manutenzione della macchina, indossare cuffie antirumore, effettuare delle pause durante il lavoro.

D) MANUTENZIONE E MAGAZZINAGGIO

- 1) **ATTENZIONE!** – Scollegare la macchina dalla rete di alimentazione e leggere le relative istruzioni prima di iniziare qualsiasi intervento di pulizia o manutenzione. Indossare indumenti adeguati e guanti di lavoro in tutte le situazioni di rischio per le mani.
- 2) **ATTENZIONE!** – Non usare mai la macchina con parti usurate o danneggiate. I pezzi guasti o deteriorati devono essere sostituiti e mai riparati. Usare solo ricambi originali: l'uso di ricambi non originali e/o non correttamente montati compromette la sicurezza della macchina, può causare incidenti o lesioni personali e solleva il Costruttore da ogni obbligo o responsabilità.
- 3) Tutte le operazioni di manutenzione e di regolazione non descritte in questo manuale devono essere eseguite dal vostro Rivenditore o da un Centro specializzato, che dispone delle conoscenze e delle attrezzature necessarie affinché il lavoro sia correttamente eseguito, mantenendo il grado di si-

curezza originale della macchina. Operazioni eseguite presso strutture inadeguate o da persone non qualificate comportano il decadimento di ogni forma di Garanzia e di ogni obbligo o responsabilità del Costruttore.

- 4) Dopo ogni uso, scollegare la macchina dalla rete di alimentazione e controllare eventuali danni.
- 5) Mantenere serrati dadi e viti, per essere certi che la macchina sia sempre in condizioni sicure di funzionamento. Una manutenzione regolare è essenziale per la sicurezza e per mantenere il livello delle prestazioni
- 6) Controllare regolarmente che le viti del dispositivo di taglio siano serrate correttamente.
- 7) Indossare guanti da lavoro per maneggiare il dispositivo di taglio, per smontarlo o rimontarlo.
- 8) Curare l'equilibratura del dispositivo di taglio quando viene affilato. Tutte le operazioni riguardanti il dispositivo di taglio (smontaggio, affilatura, equilibratura, rimontaggio e/o sostituzione) sono lavori impegnativi che richiedono una specifica competenza oltre all'impiego di apposite attrezzature; per ragioni di sicurezza, occorre pertanto che siano sempre eseguite presso un centro specializzato.
- 9) Durante le operazioni di regolazione della macchina, prestare attenzione ad evitare che le dita rimangano intrappolate fra il dispositivo di taglio in movimento e le parti fisse della macchina.
- 10) Non toccare il dispositivo di taglio fintanto che la macchina non sia scollegata dalla presa di corrente e che il dispositivo di taglio non sia completamente fermo. Durante gli interventi sul dispositivo di taglio, fare attenzione che il dispositivo di taglio può muoversi, anche se la macchina è scollegata dalla rete.
- 11) Controllare di frequente la protezione di scarico laterale, oppure la protezione di scarico posteriore, il sacco di raccolta per verificarne l'usura o il deterioramento. Sostituirli se danneggiati.
- 12) Sostituire gli adesivi che riportano istruzioni e messaggi di avvertenza, se danneggiati.
- 13) Riporre la macchina in un luogo inaccessibile ai bambini.
- 14) Lasciare raffreddare il motore prima di collocare la macchina in un qualsiasi ambiente.
- 15) Per ridurre il rischio di incendio, mantenere la macchina ed in particolare il motore liberi da residui d'erba, foglie o grasso eccessivo. Svuotare il sacco di raccolta e non lasciare contenitori con l'erba tagliata all'interno di un locale.

E) AVVERTENZE AGGIUNTIVE

- 1) Non usare la macchina in ambienti a rischio di esplosione, in presenza di liquidi infiammabili, gas o polvere. Gli utensili elettrici generano scintille che possono incendiare la polvere o i vapori.
- 2) Tenere il cavo di prolunga lontano dal dispositivo di taglio. Il dispositivo di taglio può danneggiare il cavo e provocare il contatto con parti sotto tensione.
- 3) Non passare mai con il rasaerba sopra il cavo elettrico. Durante il taglio, bisogna sempre trascinare il cavo dietro al rasaerba e sempre dalla parte dell'erba già tagliata. Utilizzare il gancio fermacavo come indicato nel presente libretto, per evitare che il cavo si stacchi accidentalmente, assicurando nel contempo il corretto inserimento senza forzature nella presa.
- 4) Alimentare l'apparecchio attraverso un differenziale (RCD – Residual Current Device) con una corrente di sgancio non superiore a 30 mA.
- 5) La spina della macchina deve essere compatibile con la presa di corrente. Non modificare mai la spina. Non usare adattatori con le macchine dotate di messa a terra. Le spine non modificate e adatte alla presa riducono il rischio di scossa elettrica.

6) Il cavo di alimentazione della macchina, se danneggiato, deve essere sostituito unicamente con un ricambio originale, da parte del vostro rivenditore o presso un centro specializzato.

7) Il collegamento permanente di qualunque apparato elettrico alla rete elettrica dell'edificio deve essere realizzato da un elettricista qualificato, conformemente alle normative in vigore. Un collegamento non corretto può provocare seri danni personali, incluso la morte.

8) **ATTENZIONE: PERICOLO!** Umidità ed elettricità non sono compatibili:

La manipolazione ed il collegamento dei cavi elettrici devono essere effettuati all'asciutto;

– Non mettere mai in contatto una presa elettrica o un cavo con una zona bagnata (pozzanghera o erba umida);

– I collegamenti fra i cavi e le prese devono essere di tipo stagno. Utilizzare prolunghes con prese integrali stagne e omologate, reperibili in commercio.

9) I cavi di alimentazione dovranno essere di qualità non inferiore al tipo H05RN-F o H05VV-F con una sezione minima di 1,5 mm² ed una lunghezza massima consigliata di 25 m.

10) Agganciare il cavo al fermacavo, prima di avviare la macchina.

11)) Non usare il cavo impropriamente. Non usare il cavo per trasportare la macchina, tirarla o per scollegarla dalla presa. Tenere il cavo lontano da calore, olio, spigoli vivi o parti in movimento. Un cavo danneggiato o impigliato aumenta il rischio di scossa elettrica.

12) Non tenere arrotolato il cavo di prolunga durante il lavoro, per evitare che si surriscaldi.

13) Evitare il contatto del corpo con superfici a massa o a terra, come tubi, radiatori, cucine, frigoriferi. Il rischio di scossa elettrica aumenta se il corpo viene a trovarsi a massa o a terra.

14) Non sovraccaricare la macchina. Usare la macchina adatta al lavoro. Una macchina adeguata eseguirà il lavoro meglio ed in modo più sicuro, alla velocità per la quale è stata progettata.

F) TRASPORTO E MOVIMENTAZIONE

1) Ogni volta che è necessario movimentare, sollevare, trasportare o inclinare la macchina occorre:

- Indossare robusti guanti da lavoro;
- Afferrare la macchina in punti che offrano una presa sicura, tenendo conto del peso e della sua ripartizione
- Impiegare un numero di persone adeguato al peso della macchina e alle caratteristiche del mezzo di trasporto o del posto nel quale deve essere collocata o prelevata
- Assicurarsi che la movimentazione della macchina non causi danni o lesioni.

2) Durante il trasporto, assicurare adeguatamente la macchina mediante funi o catene.

G) TUTELA AMBIENTALE

1) La tutela dell'ambiente deve essere un aspetto rilevante e prioritario nell'uso della macchina, a beneficio della convivenza civile e dell'ambiente in cui viviamo. Evitare di essere un elemento di disturbo nei confronti del vicinato.

2) Seguire scrupolosamente le norme locali per lo smaltimento di imballi, parti deteriorate o qualsiasi elemento a forte impatto ambientale; questi rifiuti non devono essere gettati nella spazzatura, ma devono essere separati e conferiti agli appositi centri di raccolta, che provvederanno al riciclaggio dei materiali.

3) Seguire scrupolosamente le norme locali per lo smaltimento dei materiali di risulta dopo il taglio.

4) Al momento della messa fuori servizio, non abbandonare la macchina nell'ambiente, ma rivolgersi a un centro di raccolta, secondo le norme locali vigenti.

CONOSCERE LA MACCHINA

DESCRIZIONE DELLA MACCHINA E CAMPO DI UTILIZZO

Questa macchina è una attrezzatura da giardinaggio e precisamente un rasoerba con operatore a piedi.

La macchina si compone essenzialmente di un motore, che aziona un dispositivo di taglio racchiuso in un carter, dotato di ruote e di un manico.

L'operatore è in grado di condurre la macchina e di azionare i comandi principali mantenendosi sempre dietro al manico, e quindi a distanza di sicurezza dal dispositivo di taglio rotante. L'allontanamento dell'operatore dalla macchina provoca l'arresto del motore e del dispositivo rotante entro alcuni secondi.

Uso previsto

Questa macchina è progettata e costruita per tagliare (e raccogliere) l'erba in giardini e aree erbose, di estensione rapportata alla capacità di taglio, eseguita con la presenza di un operatore a piedi.

La presenza di accessori o di dispositivi specifici può evitare la raccolta dell'erba tagliata oppure produrre un effetto "mulching" con deposizione dell'erba tagliata sul terreno.

Tipologia di utente

Questa macchina è destinata all'utilizzo da parte di consumatori, cioè operatori non professionisti. Questa macchina è destinata ad un "uso hobbistico".

Uso improprio

Qualsiasi altro impiego, difforme da quelli sopra citati, può rivelarsi pericoloso e causare danni a persone e/o cose.

Rientrano nell'uso improprio (come esempio, ma non solo):

- trasportare sulla macchina persone, bambini o animali;
- farsi trasportare dalla macchina;
- usare la macchina per trainare o spingere carichi;
- usare la macchina per la raccolta di foglie o detriti;
- usare la macchina per regolarizzare siepi, o per il taglio di vegetazione di tipo non erboso;
- utilizzare la macchina in più di una persona;
- azionare il dispositivo rotante nei tratti non erbosi.

ETICHETTA DI IDENTIFICAZIONE E COMPONENTI DELLA MACCHINA (vedi figure a pag. ii)

1. Livello potenza acustica
2. Marchio di conformità CE
3. Anno di fabbricazione
4. Tipo di rasoerba
5. Numero di matricola
6. Nome e indirizzo del Costruttore
7. Codice Articolo
8. Potenza nominale e velocità massima di funzionamento motore

- 9. Peso in kg
- 10. Tensione e frequenza di alimentazione
- 10a. Grado di protezione elettrica
- 11. Chassis
- 12. Motore
- 13. Dispositivo di taglio
- 14. Protezione di scarico posteriore
- 14a. Deflettore di scarico laterale (se previsto)
- 14b. Protezione di scarico laterale (se prevista)
- 15. Sacco di raccolta
- 16. Manico
- 17. Comando interruttore
- 18. Aggancio cavo elettrico
- 19. Leva innesto trazione

Immediatamente dopo l'acquisto della macchina, trascrivere i numeri di identificazione (3 - 4 - 5) negli appositi spazi sull'ultima pagina del manuale.

L'esempio della dichiarazione di conformità si trova nella penultima pagina del manuale.



Non gettare le apparecchiature elettriche tra i rifiuti domestici. Secondo la Direttiva Europea 2012/19/UE sui rifiuti di apparecchiature elettriche ed elettroniche e la sua attuazione in conformità alle norme nazionali, le apparecchiature elettriche esauste devono essere raccolte separatamente, al fine di essere reimpiagate in modo eco-compatibile. Se le apparecchiature elettriche vengono smaltite in una discarica o nel terreno, le sostanze nocive possono raggiungere la falda acquifera ed entrare nella catena alimentare, danneggiando la vostra salute e benessere. Per informazioni più approfondite sullo smaltimento di questo prodotto, contattare l'Ente competente per lo smaltimento dei rifiuti domestici o il vostro Rivenditore.

DESCRIZIONE DEI SIMBOLI RIPIPORTATI SUI COMANDI (dove previsti)

- 20. ATTENZIONE - L'avviamento del motore provoca l'innesto contemporaneo del dispositivo di taglio.
- 21. Arresto
- 22. Marcia
- 23. Trazione inserita
- 36. Segnalatore contenuto sacco di raccolta: alzato (a) = vuoto / abbassato (b) = pieno

PRESCRIZIONI DI SICUREZZA - Il vostro rasaerba deve essere utilizzato con prudenza. A tale scopo, sulla macchina sono stati posti dei pittogrammi, destinati a ricordarvi le principali precauzioni d'uso. Il loro significato è spiegato qui di seguito. Vi raccomandiamo inoltre di leggere attentamente le norme di sicurezza riportate nell'apposito capitolo del presente libretto. Sostituire le etichette danneggiate o illeggibili.

- 41. Attenzione: Leggere il libretto di istruzioni prima di usare la macchina.
- 42. Rischio di espulsione. Tenere le persone al di fuori dell'area di lavoro, durante l'uso.
- 43. Solo per rasaerba con motore termico
- 44. Attenzione al dispositivo di taglio tagliente: il dispositivo di taglio continua a ruotare dopo lo spegnimento del motore. Togliere la spina dall'alimentazione prima di procedere alla manutenzione o se il cavo è danneggiato.

- 45. Attenzione: tenere il cavo di alimentazione lontano dal dispositivo di taglio.
- 46. Rischio di tagli. Dispositivo di taglio in movimento. Non introdurre mani o piedi all'interno dell'alloggiamento del dispositivo di taglio.

NORME D'USO

NOTA - La corrispondenza fra i riferimenti contenuti nel testo e le rispettive figure (poste alle pagg. iii e seguenti) è data dal numero che precede ciascun paragrafo.

1. COMPLETARE IL MONTAGGIO

NOTA La macchina può essere fornita con alcuni componenti già montati.

ATTENZIONE! *Lo sbalaggio e il completamento del montaggio devono essere effettuati su una superficie piana e solida, con spazio sufficiente alla movimentazione della macchina e degli imballi, avvalendosi sempre degli attrezzi appropriati.*

Lo smaltimento degli imballi deve avvenire secondo le disposizioni locali vigenti.

Completare il montaggio della macchina, seguendo le indicazioni fornite nei fogli di istruzione che accompagnano ciascun componente da montare.

2. DESCRIZIONE DEI COMANDI

NOTA Il significato dei simboli riportati sui comandi è spiegato nelle pagine precedenti.

2.1 Interruttore a doppia azione

Il motore è comandato da un interruttore a doppia azione, al fine di evitare una partenza accidentale.

Per l'avviamento, premere il pulsante (2) e tirare la leva (1).

ATTENZIONE! *L'avviamento del motore provoca l'innesto contemporaneo del dispositivo di taglio.*

Il motore si arresta automaticamente al rilascio della leva (1).

2.2 Regolazione dell'altezza di taglio

La regolazione dell'altezza di taglio si effettua per mezzo delle apposite leve (1).

Le quattro ruote dovranno essere regolate alla medesima altezza.

ESEGUIRE L'OPERAZIONE A DISPOSITIVO DI TAGLIO FERMO.

2.3 Leva innesto trazione (se presente)

Nei modelli con trazione, l'avanzamento del rasaerba avviene con la leva (1) spinta contro il manico.

Il rasaerba smette di avanzare al rilascio della leva.

3. TAGLIO DELL'ERBA

NOTA *Questa macchina permette di effettuare la rasatura del prato in diverse modalità; prima di iniziare il lavoro è opportuno predisporre la macchina in base a come si intende eseguire la rasatura. ESEGUIRE L'OPERAZIONE A MOTORE SPENTO.*

3.1a Predisposizione per il taglio e la raccolta dell'erba nel sacco di raccolta:

- Sollevare la protezione di scarico posteriore (1) e agganciare correttamente il sacco di raccolta (2) come indicato nella figura.

3.1b Predisposizione per il taglio e lo scarico posteriore dell'erba:

- Rimuovere il sacco di raccolta e assicurarsi che la protezione di scarico posteriore (1) rimanga stabilmente abbassata.
- Nei modelli con possibilità di scarico laterale: accertarsi che la protezione di scarico laterale (4) sia abbassata.

3.1c Predisposizione per il taglio e la sminuzzatura dell'erba (funzione "mulching" - se prevista):

- Nei modelli con possibilità di scarico laterale: accertarsi che la protezione di scarico laterale (4) sia abbassata.
- Sollevare la protezione di scarico posteriore (1) e introdurre il tappo deflettore (5) nell'apertura di scarico tenendolo leggermente inclinato verso destra; quindi fissarlo inserendo i due perni (6) nei fori previsti fino a provocare lo scatto del dente di aggancio (7).

sollevare la protezione di scarico posteriore (1) e premere al centro in modo da sganciare il dente (7).

3.1d Predisposizione per il taglio e lo scarico laterale dell'erba (se previsto)

- Sollevare la protezione di scarico posteriore (1) e introdurre il tappo deflettore (5) nell'apertura di scarico tenendolo leggermente inclinato verso destra; quindi fissarlo inserendo i due perni (6) nei fori previsti fino a provocare lo scatto del dente di aggancio (7).
- Inserire il deflettore di scarico laterale (8) come indicato nella figura.
- Richiudere la protezione di scarico laterale (4) in modo che il deflettore di scarico laterale (8) risulti bloccato.

Per rimuovere il tappo deflettore (5), sollevare la protezione di scarico posteriore (1) e premere al centro in modo da sganciare il dente (7).

3.2 Avviamento

Agganciare correttamente il cavo di prolunga come indicato. Per avviare il motore, premere il pulsante di sicurezza (2) e tirare la leva (1) dell'interruttore.

3.3 Taglio dell'erba

Durante il taglio, fare in modo che il cavo elettrico si trovi sempre alle spalle e dalla parte di prato già tagliata. L'aspetto del prato sarà migliore se i tagli saranno effettuati sempre alla stessa altezza e alternativamente nelle due direzioni.

Quando il sacco di raccolta diventa troppo pieno, la raccolta dell'erba non è più efficiente e il rumore del rasaerba cambia.

Per rimuovere e svuotare il sacco di raccolta,

- rilasciare la leva interruttore e attendere l'arresto del dispositivo di taglio;
- sollevare la protezione di scarico posteriore, afferrare la maniglia e rimuovere il sacco di raccolta mantenendolo in posizione eretta.

• **Nel caso di "mulching" o scarico posteriore dell'erba:** evitare sempre di asportare una ingente quantità d'erba. Non asportare mai più di un terzo dell'altezza totale dell'erba in una sola passata! Adeguare la velocità di avanzamento alle condizioni del prato e alla quantità di erba asportata.

- **Nel caso di scarico laterale (se previsto):** è consigliabile effettuare un percorso che eviti di scaricare l'erba tagliata dalla parte del prato ancora da tagliare.
- **Nel caso di sacco di raccolta con dispositivo segnalatore del contenuto (se previsto):** durante il lavoro, con il dispositivo di taglio in movimento, il segnalatore rimane sollevato fintanto che il sacco di raccolta è in grado di ricevere l'erba tagliata; quando si abbassa, significa che il sacco di raccolta si è riempito e occorre svuotarlo.

Consigli per la cura del prato

Ogni tipologia di erba presenta caratteristiche diverse e può richiedere quindi diverse modalità per la cura del prato; leggere sempre le indicazioni contenute nelle confezioni delle sementi riguardo l'altezza di rasatura, rapportate alle condizioni di crescita della zona in cui si opera.

Occorre tenere presente che la maggior parte dell'erba è composta da uno stelo e da una o più foglie. Se le foglie vengono tagliate completamente, il prato si danneggia e la ricrescita sarà più difficile.

In linea generale, possono valere le seguenti indicazioni:

- un taglio troppo basso provoca strappi e diradamenti nel tappeto erboso, con un aspetto "a macchie";
- in estate, il taglio deve essere più alto per evitare il disseccamento del terreno;
- non tagliare l'erba quando è bagnata; ciò può ridurre l'efficienza del dispositivo rotante per l'erba che vi si attacca e provocare strappi nel tappeto erboso;
- nel caso di erba particolarmente alta, è bene eseguire una prima rasatura alla massima altezza consentita dalla macchina, seguita da una seconda rasatura a distanza di due o tre giorni.

3.4 Termine del lavoro

Al termine del lavoro, rilasciare la leva (1). Scollegare la prolunga PRIMA della presa generale (2) e SUCCESSIVAMENTE dal lato dell'interruttore del rasaerba (3).

ATTENDERE L'ARRESTO DEL DISPOSITIVO DI TAGLIO prima di effettuare qualsiasi intervento sul rasaerba.

IMPORTANTE *Nel caso il motore si arresti per surriscaldamento durante il lavoro, è necessario attendere circa 5 minuti prima di poterlo riavviare.*

4. MANUTENZIONE ORDINARIA

Conservare il rasaerba in luogo asciutto.

IMPORTANTE *La manutenzione regolare e accurata è indispensabile per mantenere nel tempo i livelli di sicurezza e le prestazioni originali della macchina.*

Ogni operazione di regolazione o manutenzione deve essere eseguita a motore fermo, con la macchina scollegata dalla rete elettrica.

- 1) Indossare robusti guanti da lavoro prima di ogni intervento di pulizia, manutenzione o regolazione sulla macchina.
- 2) Dopo ogni taglio, rimuovere i detriti d'erba e il fango accumulati all'interno dello chassis per evitare che, disseccandosi, possano rendere difficoltoso il successivo avviamento. Nei modelli che prevedono lo scarico laterale, occorre rimuovere il deflettore di scarico (se montato - vedi 3.1.d).
- 3) Assicurarsi sempre che le prese d'aria siano libere da detriti.

4) La verniciatura della parte interna dello chassis può staccarsi nel tempo per l'azione abrasiva dell'erba tagliata; in questo caso, intervenire tempestivamente ritoccando la verniciatura con una pittura antiruggine, per prevenire la formazione di ruggine che porterebbe alla corrosione del metallo.

4.1 Manutenzione del dispositivo di taglio

Ogni intervento sul dispositivo rotante è opportuno che venga eseguito presso un Centro specializzato, che dispone delle attrezzature più idonee.

Su questa macchina è previsto l'impiego di dispositivo di taglio riportante il codice indicato nella tabella a pagina ii.

Data l'evoluzione del prodotto, il dispositivo di taglio sopra citato potrebbe essere sostituito nel tempo con un altro, con caratteristiche analoghe di intercambiabilità e sicurezza di funzionamento.

Rimontare il dispositivo di taglio (2) con il codice rivolto verso il terreno, seguendo la sequenza indicata nella figura.

Serrare la vite centrale (1) con una chiave dinamometrica, tarata a 15 Nm.

4.2 Pulizia della macchina

Non usare getti d'acqua ed evitare di bagnare il motore e componenti elettrici.

Non impiegare liquidi aggressivi per la pulizia dello chassis.

4.3 Regolazione della trazione

Nei modelli con trazione, la giusta tensione della cinghia si ottiene per mezzo del dado (1), fino ad ottenere la misura indicata (6 mm).

3. L'erba tagliata non viene più raccolta nel sacco di raccolta	
Il dispositivo di taglio ha ricevuto un colpo	Affilare il dispositivo di taglio o sostituirlo Verificare le alette che orientano l'erba verso il sacco di raccolta
L'interno dello chassis è sporco	Pulire l'interno dello chassis per facilitare l'evacuazione dell'erba verso il sacco di raccolta
4. L'erba si taglia con difficoltà	
Il dispositivo di taglio non è in buono stato	Affilare il dispositivo di taglio sostituirlo
5. La macchina comincia a vibrare in modo anormale	
Danneggiamento o parti allentate	Fermare la macchina e staccare il cavo di alimentazione Verificare eventuali danneggiamenti Controllare se vi siano parti allentate e serrarle Provvedere alle verifiche, sostituzioni o riparazioni presso un Centro Specializzato

5. ACCESSORI

ATTENZIONE! Per la vostra sicurezza è tassativamente vietato montare qualsiasi altro accessorio oltre a quelli inclusi nell'elenco seguente, progettati espressamente per il modello e il tipo della vostra macchina.

5.1 Kit "Mulching"

(se non fornito in dotazione)

Sminuzza finemente l'erba tagliata e la lascia sul prato, in alternativa alla raccolta nel sacco (per macchine predisposte).

6. DIAGNOSTICA

Cosa fare se ...	
Origine del problema	Azione correttiva
1. Il rasaerba elettrico non funziona	
Non arriva corrente alla macchina	Verificare il collegamento elettrico
2. Il rasaerba elettrico fa saltare la corrente	
L'ampereaggio della presa di corrente non è sufficiente	Collegare la macchina a una presa di corrente con ampereaggio sufficiente
Ci sono in funzione altri apparecchi elettrici	Non collegare altre apparecchiature nello stesso momento alla stessa presa di corrente

In caso di qualsiasi dubbio o problema, non esitate a contattare il Servizio Assistenza più vicino o il Vostro Rivenditore.



**ПРАВИЛА ЗА БЕЗОПАСНОСТ
които трябва да се спазват стриктно**

А) ОБУЧЕНИЕ

- 1) **ВНИМАНИЕ!** Преди да използвате машината, прочетете внимателно настоящите инструкции. Запознайте се с командите и с подходящото използване на машината. Научете се да изключвате бързо двигателя. Неспазването на предупрежденията и инструкциите може да доведе до електрически удари, пожари и/или сериозни наранявания. Запазете всички предупреждения и инструкции и за бъдещи справки.
- 2) Никога не позволявайте машината да бъде използвана от деца или от хора, които не са запознати достатъчно с инструкциите. Местните закони може да предвиждат минимална възраст за право на използване.
- 3) Този уред може да бъде използван от деца над 8 годишна възраст, както и от лица с намалени физически, сетивни или умствени способности, без опит и познания, при условие че са наблюдавани или инструктирани за безопасна употреба на уреда и че разбират свързаните с това рискове. Децата не бива да играят с уреда. Почистването и текущата поддръжка не трябва да се извършват от деца без наблюдение.
- 4) Никога не използвайте косачката, ако наблизко има хора, особено деца или животни.
- 5) Да не се използва никога машината, ако ползвателя е уморен или неразположен, или е приел медикаменти, наркотици, алкохол, или вредни за рефлексите и вниманието му вещества.
- 6) Помнете, че операторът или този, който използва машината е отговорен за инциденти и непредвидени ситуации, които могат да се случат на други хора или на тяхното имущество. Част от отговорността на ползвателя е преценката на възможните рискове на терена, по който трябва да се работи, както и вземането на всички предпазни мерки, необходими за гарантиране на неговата безопасност и тази на другите хора, особено, когато се работи по наклони, неравни, хлъзгави или нестабилни терени.
- 7) В случай че искате да дадете или заемете машината на някого, убедете се, че ползвателя се е запознал с инструкциите за ползване, съдържащи се в настоящото ръководство.

В) ПРЕДВАРИТЕЛНИ ОПЕРАЦИИ

- 1) Когато се използва машината, винаги обуйте здрави работни обувки против подхлъзване и дълги панталони. Не включвайте машината, ако сте боси или с отворени сандали. Избягвайте да носите ланчета/колиета, гривни и широки дрехи със свободно хвърчащи части или снабдени с връзки или вратовръзки. Ако имате дълги коси, вържете ги по подходящ начин. Носете винаги предпазни слушалки.
- 2) Прегледайте внимателно работния терен и отстранете всичко, което може да бъде изхвърлено от машината или може да повреди режещите инструменти и мотора (камъни, клони, метални жици, кокали и т.н.).
- 3) Преди използване, извършете обща проверка на машината и в частност:

- състоянието на инструмента за рязане и проверете дали винтовете и блока за рязане не са износени или повредени. Заменяйте заедно повредените или изхабени инструмент за рязане и винтове, за да поддържате балансирането. Еwentуалните ремонти трябва да се извършат в специализиран сервизен център.
- Лостът за безопасност трябва да се движи свободно, не насила, и при пускане трябва автоматично и бързо да се върне в неутрално положение, предизвиквайки спиране на инструмента за рязане.
- 4) Преди всяка употреба проверявайте дали захранващият кабел и удължителят не са повредени и дали няма следи за влошаване или остаряване. Извадете незабавно щепсела от мрежовия контакт, ако кабелът или удължителят се повредят по време на употреба. **НЕ ДОКОСВАЙТЕ КАБЕЛЪТ ПРЕДИ ДА ГО ИЗВАДИТЕ ОТ МРЕЖОВИЯ КОНТАКТ.** Не използвайте никога машината, ако захранващият кабел или удължителят са повредени или износени. Повреден или износен кабел може да предизвика контакт с части под напрежение.
- 5) Преди да започнете работа, монтирайте винаги защитите на изход (чувал за събиране на трева, защита на страничното изпражнение или защитата на задното изпражнение).

С) ПО ВРЕМЕ НА ИЗПОЛЗВАНЕ

- 1) Работете само на дневна светлина или при добро изкуствено осветление и условия на добра видимост. Отдалечете хора, деца и животни от работната зона.
- 2) Ако е възможно, избягвайте да работите на мокра трева. Избягвайте да работите под дъжда и при риск от бури. Не използвайте машината при лошо време, особено, когато има опасност от мъгли.
- 3) Не излагайте машината на дъжд или на влажна околна среда. Проникваща в уред вода, увеличава риска от електрически удар.
- 4) Уверявайте се винаги в сигурността на място, където се намирате, когато работите по наклонени терени.
- 5) Никога не тичайте, а вървете; избягвайте да бъдете влачени от косачката.
- 6) Обърнете особено внимание, когато се приближите до препятствия, които могат да ограничат видимостта.
- 7) Косете напредно на наклона и никога по посока нагоре/надолу, като внимавате много при промяна на посоката, колела да не срещнат препятствия (камъни, клони, корени и др.), които могат да причинят странично подхлъзване или загуба на контрол над машината.
- 8) Машината не трябва да се използва по наклони превишаващи 20°, независимо от посоката на движение.
- 9) Внимавайте изключително много, когато дърпате косачката към себе си. Погледнете зад Вас, преди и по време на движение назад, за да се убедите, че няма препятствия.
- 10) Блокирайте инструмента за рязане, ако трябва да наклоните косачката за транспортиране, ако прекосявате незатревен терен, ако транспортирате косачката от или до зоната за косене.
- 11) Когато машината се използва близо до пътя, обърнете внимание на движението по пътя.
- 12) Никога не използвайте машината, ако защитите са повредени или без чувал за събиране на трева, защити

та на страничното изпраждане или защита на задното изпраждане.

Много внимавайте в близост до стръмнини, канавки или насапи.

14) Включете внимателно двигателя, следвайки инструкциите и като държите краката си далеч от инструментата за рязане.

15) По време на задействане и двете Ви ръце трябва да се намират върху ръкохватката.

16) Не наклонявайте косачката, за да я включите. Извършете включването на равна повърхност без препятствия или висока трева.

17) Не приближавайте ръцете и краката си до или под въртящите се части. Стойте винаги далеч от отвора за изпраждане.

18) Не вдигайте или транспортирайте косачката, когато двигателят работи.

Не модифицирайте или не изключвайте системите за безопасност.

20) При търговите модели, преди да включите мотора, изключете съединителя на трансмисията.

21) Използвайте само одобрени от производителя принадлежности.

22) Не използвайте машината, ако принадлежностите/инструментите не са монтирани в предвидените места.

23) Изключете инструментата за рязане, спрете двигателя и откачете захранващия кабел (уверете се, че всички движещи се части са напълно неподвижни):

– По време на транспортиране на машината;

– Всеки път, когато оставяте косачката без надзор;

– Преди да отстраните причините за блокиране или да отпуснете разтоварващия транспортър;

– Преди извършване на проверки, почистване или работи по машината;

– След като е ударено чуждо тяло. Проверете за евентуални щети по машината и извършете необходимите поправки преди да я използвате отново.

24) Изключете инструментата за рязане и спрете двигателя:

– Всеки път когато се монтира или се сваля торбата за събиране на трева;

– Всеки път, когато се сваля или се монтира отново дефлектора на странично изпраждане;

– Преди да регулирате височината на рязане, ако тази операция не може да се извърши от мястото на водача на косачката.

25) По време на работа спазвайте винаги безопасната дистанция от въртящия се инструмент за рязане, определена от дължината на ръкохватката.

26) **ВНИМАНИЕ** – В случай на счупвания или инциденти по време на работа, спрете незабавно двигателят и отдалечете машината, за да не предизвикате допълнителни щети; в случай на инциденти с лични увреждания или инциденти с трети лица, активирайте незабавно процедурите за бърза медицинска помощ, които са най-подходящи за създадала се ситуация и се обърнете към здравна служба за необходимото лечение. Отстранете старателно евентуални отпадъци, които могат да нанесат щети или увреждания на хора или животни, ако не бъдат забелязани.

27) **ВНИМАНИЕ** – Нивото на шум и вибрации, указано в настоящите инструкции, представлява максималните стойности на употреба на машината. Ползването на разцентрован елемент за рязане, прекалено високата скорост на движение, липсата на поддръжка, влияят чувствително на отделянето на шум и вибрации.

Необходимо е, следователно, да се предприемат превантивни мерки за отстраняване на възможни щети, дължащи се на висок шум и вибрации; погрижете се за поддръжка на машината, слагайте антифони, правете паузи по време на работа.

D) ПОДДРЪЖКА И СЪХРАНЯВАНЕ НА СКЛАД

1) **ВНИМАНИЕ!** Откачете машината от електрическата мрежа и прочетете съответните инструкции, преди да извършвате каквато и да е операция по почистване или поддръжка. Носете подходящи дрехи и работни ръкавици във всички ситуации, представляващи риск за ръцете.

2) **ВНИМАНИЕ!** – Никога не използвайте машината с износени или повредени части. Повредените или износени части трябва да бъдат заменени, а не поправени. Използвайте само оригинални резервни части: използването на неоригинални резервни части и/или неправилно монтирани, застрашава безопасността на машината, може да причини инциденти или лични наранявания, както и сменя от Производителя всички задължения или отговорност.

3) Всички намеси по настройка и поддръжка, които не са описани в това упътване, трябва да бъдат извършвани от Вашия продавач или в специализиран център, разполагащ с необходимите знания и инструменти за правилното извършване на работата, при запазване на първоначалната степен на безопасност на машината. Операции, извършени от некомпетентни лица или фирми водят до отпадане на всякаква гаранция и всякакво задължение или отговорност на Производителя..

4) След всяко използване изключете машината от захранващата мрежа и проверете за евентуални щети.

5) Поддръжките затегнати гайките и винтовете, за да сте сигурни, че машината винаги е в безопасно състояние за работа. Редовната поддръжка е основна дейност за гарантиране на безопасността и за запазване работните характеристики на машината.

6) Проверявайте редовно дали са затегнати правилно винтовете на режещия инструмент.

7) Носете работни ръкавици, когато демонтирате или монтирате отново инструментата за рязане.

8) Погрижете се да поддържате равновесното състояние на инструментата за рязане, когато се наточва. Всички операции отнасящи се до инструментата за рязане (разглобяване, наточване, балансиране, монтиране отново и/или смяна), са сериозни дейности, които изискват специфична компетентност, освен използването на специални инструменти; поради причини свързани с безопасността на работата, е необходимо те да се извършват в специализиран център.

9) По време на регулиране на машината, обърнете внимание пръстите ви да не останат захванати между движещия се инструмент за рязане и неподвижните части на машината.

10) Не докосвайте инструментата за рязане, докато машината не се изключи от мрежовия контакт и инструментата за рязане не е напълно неподвижен. По време на намеси по инструментата за рязане, внимавайте, защото той може да се движи, независимо от това, че машината е изключена от електрическата мрежа.

11) Проверявайте често за евентуално износване или влошаване на състоянието на защитата на страничното изпраждане или защитата на задното изпраждане, торбата за събиране на трева. Сменете ги, ако са

повредени.

12) Сменете предупредителните стикери, ако са повредени.

Приберете машината на място, недостъпно за деца.

14) Изчакайте двигателят да изстине преди да поставите машината в което и да е помещение.

15) За да се намали риска от пожар, почиствайте машината и особено двигателят, от остатъци от трева, листа или прекалено масло. Изпразвайте винаги торбата за събиране на трева и не оставяйте съдове с окосена трева в на помещението.

Е) ДОПЪЛНИТЕЛНИ ПРЕДУПРЕЖДЕНИЯ

1) Не използвайте машината в среда с риск от експлозия, там където има запалими течности, газове или прах. Електрическите уреди създават искри, които може да подпалят прах или изпарения.

2) Дръжте кабелът на удължителя далеч от инструмента за рязане. Инструмента за рязане може да повреди кабелът и да предизвика контакт с части под напрежение.

3) Никога не минавайте с косачката върху електрически кабел. По време на косене кабелът трябва да се влачи зад косачката и винаги откъм страната на вече окосената трева. Използвайте куката за блокиране на кабела, както е показано в упътването, за да не се измъкне кабелът случайно, като същевременно осигурите правилно поставяне без напъване в контакта.

4) Захранвайте уреда посредством диференциал (RCD – Residual Current Device) с ток на изключване не надвишаващ 30 mA.

5) Щепселът на машината трябва да е съвместим с електрическият контакт. Никога не променяйте щепсела. Не използвайте адаптори с машини, снабдени със заземяване. Щепселите, които не са променени и приспособени за контакта, намаляват риска от електрически удар.

6) Ако е повреден захранващият кабел на машината, той трябва да се замени единствено с оригинален резервен кабел от дистрибутора или в оторизиран сервизен център.

7) Постоянното свързване на който и да е електрически уред към електрическата мрежа в сградата трябва да бъде извършено от квалифициран електротехник, съобразно действащите разпоредби. Неправилното свързване може да причини сериозни щети, включително и смърт.

8) **ВНИМАНИЕ: ОПАСНОСТ!** Влажността и електричеството са несъвместими:

Манипулирането и свързването на електрическите кабели трябва да се извършват на сухо;

– Никога не допускайте контакт между електрически контакт или кабел и мокра зона (локва или влажна трева).

– Свързването между кабелите и контактите трябва да бъде от водонепропусклив вид. Използвайте удължители с цялостни непромокаеми и утвърдени контакти, които се намират в търговската мрежа.

9) Захранващите кабели трябва да бъдат с качество не по-ниско от тип H05RN-F или H05VV-F с минимално сечение 1,5 кв.мм и максимална препоръчана дължина 25 м.

10) Преди да включите машината закачете кабела на куката за блокиране за кабела.

11) Използвайте кабела само по предназначение. Не използвайте кабела за да транспортирате машината,

да я дърпате или да я изключвате от контакта. Дръжте кабела далеч от източници на топлина, масло, остри ръбове или движещи се части. Повреден или оплетен кабел повишава риска от електрически удар.

12) Не дръжте навит кабела на удължителя по време на работа, за да не прегрее.

13) Избягвайте контакта на корпуса със заземени повърхности, като тръби, радиатори, кухненски печки, хладилници. Рискът от електрически удар се увеличава ако корпусът се вземе.

14) Не претоварвайте машината. Използвайте машината подходяща за работата, която трябва да се извършва. Подходящата машина ще извърши най-добре и най-безопасно работата, на скоростта, за която е проектирана.

Ф) ТРАНСПОТИРАНЕ И ПРЕМЕСТВАНЕ

1) Всеки път, когато трябва да премествате, повдигате, транспортирате или наклоняте машината, е необходимо:

– Да носите здрави работни ръкавици;

– Да хванете машината в места, които гарантират сигурно захващане, имайки предвид тежестта и разпределението ѝ;

– Използвайте толкова работника, колкото са необходими, в съответствие с теглото на машината, характеристиките на транспортното средство или на мястото, където трябва да бъде сложена или откъдето да бъде взета машината;

– Уверете се, че преместването на машината не причинява щети или наранявания.

2) При транспортиране вземете подходящи обезопасителни мерки чрез използване на въжета или вериги.

Г) ОПАЗВАНЕ НА ОКОЛНАТА СРЕДА

1) Опазването на околната среда трябва да бъде приоритет и важен аспект при употребата на машината, в полза на гражданското общество и на средата, в която живеем. Избягвайте да притеснявате съседите.

2) Следвайте стриктно местните разпоредби за изхвърлянето на опаковки, износени части или каквато и да е част, силно замърсяваща околната среда; тези отпадъци не трябва да се изхвърлят в боклука, а трябва да се събират отделно и да се предават в специалните пунктове, където ще се погрижат за рециклиране на материалите.

3) Следвайте стриктно местните норми за изхвърляне на отпадъчни материали след косене.

4) В момента на изваждане от употреба, не захвърляйте машината в околната среда, а се обърнете към събирателен пункт, според действащите местни разпоредби.

ЗАПОЗНАВАНЕ С МАШИНАТА

ОПИСАНИЕ НА МАШИНАТА И СФЕРА НА УПОТРЕБА

Тази машина е градински уред, по-точно косачка с изправен водач.

Машината се състои основно от двигател, който за-

действа инструмент за рязане, затворен в картер, снабден с коела и ръкохватка.

Операторът е в състояние да управлява машината и да задейства основните команди, като остава винаги зад ръкохватката и, следователно, на безопасно разстояние от въртящия се инструмент за рязане. Отдалечаването на оператора от машината, предизвиква спиране на двигателя и на въртящия се инструмент за рязане, в рамките на няколко секунди.

Предвидена употреба

Тази машина е проектирана и конструирана за косене (и събиране) на трева в градини и тревни площи с размери, съответстващи на капацитета на косене, в присъствието на стоящ оператор.

Наличието на аксесоари или специфични устройства може да спести събиране на окосената трева или да създаде ефекта "mulching" с отлагане на окосената трева върху терена.

Тип потребител

Тази машина е предназначена за използване от ползватели, тоест непрофесионални оператори. Тази машина е предназначена да се използва като хоби.

Неподходящо използване

Всякакво друго използване, различно от това цитираното по-горе, може да се окаже опасно и да причини щети на хора и/или предмети.

В "неподходящата" употреба се включват (като неизчерпателен пример):

- Возене на хора, деца или животни с машината;
- Вие да се возите на машината;
- Използването на машината за теглене или бутане на товари;
- Използването на машината за събиране на листа или отпадъци;
- Използването на машината за подравняване на жив плет или за подрязване на нетревиста растителност;
- Използване на машината от повече от един човек.
- Задействане на инструмента за рязане в участък без трева.

ИДЕНТИФИКАЦИОНЕН ЕТИКЕТ И ЧАСТИ НА МАШИНАТА (виж фигурите на стр. ii)

1. Ниво на акустична мощност
2. Маркировка за съответствие CE
3. Година на производство
4. Вид косачка
5. Сериен номер
6. Име и адрес на производителя
7. Артикулен Номер
8. Номинална мощност и максимална скорост на функциониране на двигателя
9. Тегло в кг.
10. Напрежение и честота на захранване
- 10a. Степен на електрическа защита
11. Шаси
12. Двигател
13. Инструмент за рязане

14. Защита на задно изпразване
- 14a. Дефлектор на странично изпразване (ако е предвиден)
- 14b. Защита на странично изпразване (ако е предвидена)
15. Торба за събиране на трева
16. Ръкохватка
17. Команда прекъсвач
18. Закачалка за електрическия кабел
19. Лост за включване на тяга

Веднага след закупуването на машината препишете идентификационните номера (3 - 4 - 5) на съответните места на последната страница на ръководството.

Примерна „Декларация за съответствие“ се намира на предпоследната страница на ръководството



Не изхвърляйте електрическите уреди заедно с битовите отпадъци. Според Европейската Директива 2012/19/ЕС за отпадъците от електрически и електронни апарати и влизането ѝ в действие в съответствие с националното законодателство, изхабените електрически апарати трябва да се събират разделно, за да бъдат оползотворени екологично съобразно. Ако електрическите уреди се изхвърлят на сметище или в земята, вредните вещества могат да достигнат водосъбиращите земни пластове и да навлязат в хранителната верига, увреждайки здравето ви. За по-задълбочена информация за изхвърлянето на този продукт, се свържете с компетентната служба за изхвърляне на битови отпадъци или с продавача на машината.

ОПИСАНИЕ НА СИМВОЛИТЕ ВЪРХУ КОМАНДИТЕ (където са предвидени)

20. ВНИМАНИЕ - Задействането на двигателя предизвиква едновременно задействане на инструмента за рязане.
21. Спиране
22. Ход
23. Включена тяга
36. Сигнализатор за съдържанието на торбата за събиране на трева вдигнат (a) = празен / смъкнат (b) = пълен

ПРЕДПИСАНИЯ ЗА БЕЗОПАСНОСТ - Вашата косачка трябва да се използва внимателно. За тази цел върху машината са поставени пиктограми, за да ви напомнят основните предпазни мерки при използване. По-долу е обяснено значението им. Освен това, препоръчваме да прочетете внимателно мерките за безопасност, поместени в специалната глава на настоящата книжка с инструкции.

Сменете повредените или нечетливи етикети.

41. Внимание: Прочетете упътването преди да използвате машината.
42. Риск от изхвърляне на предмети: По време на употреба дръжте хората извън работната площ.
43. Само за косачка с термичен двигател.
44. Обърнете внимание на инструмента за рязане - опасно от порязване: инструмента за рязане продължава да се върти и след изключването на двигателя. Изключете от електрическото захран-

ване преди работа по поддръжка или ако кабелът е повреден.

45. Внимание: дръжте кабелът на удължителя далеч от инструментa за рязане.
46. Опасност от срязване. Режещ инструмент в движение. Не слагайте ръце или крака в гнездото на инструментa за рязане.

ПРАВИЛА ЗА УПОТРЕБА

БЕЛЕЖКА - Съответствието между упътванията, съдържащи се в текста и съответните фигури (разположени на стр. iii и следващите страници), се дава от номера преди всеки параграф.

1. ДОВЪРШВАНЕ НА МОНТАЖА

ЗАБЕЛЕЖКА *Машината може да бъде доставена с някои вече монтирани компоненти.*

⚠ ВНИМАНИЕ! *Разопановане и завършването на монтажа трябва да бъдат извършени на равна и стабилна повърхност, с достатъчно пространство за преместване на машината и опаковката, като винаги си служите с подходящи инструменти. Изхвърлянето на опаковката трябва да се извършва според действащите местни разпоредби.*

Завършете монтажа на машината, следвайки указанията в листовите с инструкции, които придружават всяка част, която трябва да се монтира.

2. ОПИСАНИЕ НА НОМАНДИТЕ

ЗАБЕЛЕЖКА *Значението на символите върху командите е обяснено на предишните страници.*

2.1 Двойно действащ прекъсвач

Двигателят се управлява от прекъсвач с двойно действие, за да се избегне случайно задействане. За задействане, натиснете бутона (2) и дръпнете лоста (1).

⚠ ВНИМАНИЕ! *Задействането на двигателя предизвиква едновременно задействане на инструментa за рязане.*

Двигателят спира автоматично при пускане на лоста (1).

2.2 Регулиране на височината на косене

Регулацията на височината на косене се извършва чрез съответните лостове (1).

Четири колела трябва да бъдат регулирани на една и съща височина.

ОСЪЩЕСТВЕТЕ ОПЕРАЦИЯТА ПРИ СПРЯН ИЗСТРУМЕНТ ЗА РЯЗАНЕ.

2.3 Лост на тягата (ако е наличен)

При тяговите модели, напредването на косачката се осъществява чрез лоста (1), натиснат към ръкохватката.

Косачката спира да напредва при пускане на лоста.

3. КОСЕНЕ НА ТРЕВА

ЗАБЕЛЕЖКА *Тази машина позволява да се извърши косене на поляната по различни начини; преди да започнете работа е препоръчително да подготвите машината в зависимост от това как смятате да косите. ОСЪЩЕСТВЕТЕ ОПЕРАЦИЯТА ПРИ ИЗКЛЮЧЕН ДВЕГАТЕЛ.*

3.1a Подготовка за косене и събиране на тревата в торбата:

- Повдигнете защитата на задното изпразване (1) и закачете правилно торбата за събиране на трева (2), както е показано на фигурата.

3.1b Подготовка за косене и задно изпразване на тревата:

- Свалете торбата за събиране на трева и се уверете, че защитата на задното изпразване (1) остава стабилно снижена надолу.
- При моделите с възможност за странично изпразване, се уверете, че защитата на странично изпразване (4) е снижена надолу.

3.1c Подготовка за косене и раздробяване на тревата (функция "mulching" - ако е предвидено):

- При моделите с възможност за странично изпразване, се уверете, че защитата на странично изпразване (4) е снижена надолу.
- Повдигнете защитата за задно изпразване (1) и поставете тапата на дефлектора (5) в отвора за изпразване, като я държите леко наклонена надясно; после я фиксирайте като вкарате двата щифта (6) в предвидените отвори, докато закачащия зъб (7) щракне. За да свалите дефлекторната капачка (5), повдигнете защитата на задно изпразване (1) и натиснете в центъра, така че да откочите зъба (7).

3.1d Подготовка за косене и странично изпразване на тревата (ако е предвидено)

- Повдигнете защитата за задно изпразване (1) и поставете тапата на дефлектора (5) в отвора за изпразване, като я държите леко наклонена надясно; после я фиксирайте като вкарате двата щифта (6) в предвидените отвори, докато закачащия зъб (7) щракне.
- Поставете дефлектора на странично изпразване (8), както е показано на фигурата.
- Затворете защитата на странично изпразване (4) така, че дефлекторът за странично изпразване (8) да се блокира.

За да свалите дефлекторната капачка (5), повдигнете защитата на задно изпразване (1) и натиснете в центъра, така че да откочите зъба (7).

3.2 Задействане

Закачете правилно удължителния кабел както е посочено.

За задействане на двигателя, натиснете бутона за безопасност (2) и дръпнете лоста (1) на превключвателя.

3.3 Косене на тревата

По време на косене направете така, че електрическият кабел да се намира винаги зад гърба ви и от вече окосената страна.

Видът на тревната площ ще бъде по-добър, ако косенето се извършва винаги на една и съща височина и редувайки двете посоки.

Когато чувала за събиране на трева се напълни прекалено, събирането на трева вече не е ефикасно и шума на косачката се променя.

За сваляне и изпразните чувала за събиране на трева:

- освободете лоста на превключвателя и изчакайте спирането на инструмента за рязане;
- повдигнете защитата на задно изпразване, хванете дръжката и свалете чувала за събиране на трева, като го поддръжате в изправено положение.

• **В случай на “mulching” или задно изпразване за трева:** винаги избягвайте да отстранявате голямо количество трева. Никога не отстранявайте повече от една трета от общата височина на тревата при едно единствено косене! Съобразявайте скоростта на напредване с условията на поляната и с количеството отстранявана трева.

• **В случай на странично изпразване (ако е предвидено):** Препоръчително е да изберете маршрут за косене, при който да се избягва освобождаване на окосената трева върху все още неокосената площ.

• **В случай на торба за събиране на трева със сигнализатор за съдържанието (ако е предвиден):** по време на работа, при движещ се инструмент за рязане, сигнализаторът остава повдигнат докато торбата за събиране на трева е в състояние да поема окосената трева; когато се снижи, означава, че торбата за събиране на трема се е напълнила и трябва да се изпразни.

Съвети за поддръжка на поляната

Всеки вид трева има различни характеристики и може да изисква различен начин на поддръжка на поляната; винаги четете указанията от опаковките със семена за височината на косене, съобразени с условията на растеж в зоната на работа.

Необходимо е да имате предвид, че по-голямата част от тревата е съставена от едно стъбло и едно или повече листа. Ако листата се окосят изцяло, поляната се поврежда и повторното израстване ще бъде по-трудно. По принцип, може да важат следните указания:

- прекалено ниско косене води до отскубване и разреждане на тревния килим, който придобива вид „на петна“.
- през лятото косенето трябва да е по-високо, за да се избегне изсушаване на терена;
- не косете тревата когато е мокра; това може да намали ефикасността на въртящия се инструмент за тревата, който залепва за тревата и води до разкъсване на тревния килим;
- при особено висока трева, добре е да извършите първо косене на максималната възможна височина на машината, и след два-три дни да осъществите второ косене.

3.4 Приключване на работа

При завършване на работа, пуснете лоста (1). Разкачете удължителя ПЪРВО от главния контакт (2) и ПОСЛЕ откъм претъсвача на косачката (3). **ИЗЧАКАЙТЕ СПИРАНЕТО НА ИНСТРУМЕНТА ЗА РЯЗАНЕ**, преди да извършвате каквато и да е операция по косачката.

ВАЖНО Ако двигателят спре поради преграждане по време на работа, е необходимо да изчакате около 5 минути преди да го включите отново.

4. ОБИКНОВЕНА ПОДДРЪЖКА

Съхранявайте косачката на сухо място.

ВАЖНО *Редовната и грижлива поддръжка е незаменима за поддържане първоначалните характеристики и ниво на безопасност на машината.*

Всяка операция по регулирането или поддръжката, трябва да се извършва при спрян двигател и изключена машина от електрическата мрежа.

- 1) Носете дебели работни ръкавици преди всяко почистване, поддръжане или настройка на машината.
- 2) След всяко косене отстранявайте остатъците от трева и калта, натрупани по вътрешността на шасито, за да не изсъхнат и да затруднят следващото включване. При моделите, които предвиждат странично изпразване, трябва да се свали дефлектора на изпразването (ако е монтиран - вж. 3.1.d).
- 3) Винаги проверявайте дали вентилаторите са свободни от отпадъци.
- 4) Боят от вътрешната страна на шасито може да падне под абразивното действие на рязаната трева; в такъв случай трябва да се нанесите незабавно, като нанесете боя против ръжда, за да избегнете корозията на метала.

4.1 Поддръжка на инструмента за рязане.

Уместно е всяка намеса по въртящия се инструмент да се осъществява в специализиран център, който разполага с подходящо оборудване.

На тази машина е предвидена употребата на инструмент за рязане с код, указан в таблицата на стр. ii.

Имайки предвид еволюцията на продукта, цитираният по-горе инструмент за рязане може да бъде заменен в течение на времето с друг, с аналогични характеристики за взаимозаменяемост и безопасност на функционирането.

Монтирайте отново инструмента за рязане (2) с кода, обрнат към земята, следвайки следвайки указаната на фигурата последователност. Затегнете централния винт (1) с динамометричен ключ, настроен на 15 Nm.

4.2 Почистване на машината

Не използвайте струи вода и избягвайте да мокрите мотора и електрическите части.

Не използвайте агресивни течности за почистване на шасито.

4.3 Регулиране на тягата

При моделите с тяга правилното обтягане на ремъка се постига чрез гайката (1), докато се постигне указаната стойност (6 мм).

5. АКСЕСОАРИ

⚠ ВНИМАНИЕ! За вашата безопасност, изрично е забранено да се монтира друг аксесоар, освен включените в следващия списък, специално проектирани за модела и вида на вашата машина.

5.1 Комплект “Mulching” (ано не е включен в доставката)

Фино надробява отрязаната трева и я оставя на поляната, като алтернатива на събирането в торбата (за машини, които са предразположени за монтаж на този комплект).

6. ДИАГНОСТИКА

Какво да направим ано...	
Причина за проблема	Отстраняване на проблема
1. Електрическата косачка не функционира	
Не достига ток до машината	Проверете електрическото свързване
2. Електрическата косачка предизвиква прекъсване на електрозахранването	
Амперажът на електрическия контакт не е достатъчен	Свържете машината с електрически контакт с достатъчен ампераж
Има включени други електрически уреди	Не свързвайте други уреди едновременно със същия електрически контакт
3. Окосената трева вече не се събира в торбата	
Ударен инструмент за рязане	Наточете инструмента за рязане или го сменете Проверете перките, които насочват тревата към торбата за събиране
Вътрешността на шасито е замърсена	Почистете вътрешността на шасито, за да улесните преминаването на тревата към торбата за събиране
4. Тревата се носи трудно	
Инструмента за рязане не е в добро състояние	Наточете инструмента за рязане или го сменете
5. Машината вибрира по начин, различен от нормалния:	
Повредена машина или разхлабени части	Спрете машината и откачете захранващия кабел. Проверете за евентуални повреди Проверете дали има разхлабени части и ги затегнете Извършете проверки, смени или поправки в специализиран център

В случай на съмнение или проблем, свържете се без колебание с най-близкия сервиз или с вашия дистрибутор.



SIGURNOSNI PROPISI kojih se strogo treba pridržavati

A) OBUKA

- 1) **PAŽNJA!** Pažljivo pročitajte ove upute prije upotrebe mašine. Upoznajte se sa komandama i s prikladnim načinom upotrebe mašine. Naučite brzo da zaustavite motor. Nepoštivanje upozorenja i uputa može dovesti do nastanka električnog udara, požara i/ili ozbiljnih ozljeda. Sačuvajte sva upozorenja i upute za naredne konzultacije.
- 2) Nemojte nikada dopustiti da mašinu koriste djeca ili osobe koje nisu dovoljno upoznate s uputama. Lokalni zakoni mogu utvrditi minimalni uzrast korisnika.
- 3) Ovu mašinu mogu koristiti djeca od 8 i više godina starosti kao i osobe sa smanjenim fizičkim, osjetnim ili psihičkim sposobnostima, ili osobe koje ne poznaju mašinu ili nemaju iskustva s njom, pod uslovom da ih nadziru osobe odgovorne za njihovu sigurnost ili da su upoznate sa sigurnom upotrebom mašine i da su svjesne pratećih opasnosti. Djeca se ne smiju igrati ovom mašinom. Redovno čišćenje i održavanje ne smiju vršiti djeca bez nadzora.
- 4) Nikada ne koristite kosilicu ako se u blizini nalaze druga lica, a posebno djeca ili životinje.
- 5) Ne koristiti nikada mašinu ako je korisnik umoran ili se loše osjeća, ili je pak uzeo lijekove, drogu ili alkohol ili materije koje ugrožavaju njegove psihofizičke sposobnosti.
- 6) Ne zaboravite da je rukovaoc ili korisnik odgovoran za nezgode i nepredviđene slučajeve koji mogu nastati na štetu drugih osoba ili njihove imovine. Odgovornost korisnika podrazumijeva procjenu potencijalnih opasnosti terena na kojem se radi, poduzimanje svih potrebnih mjera kako bi garantovao vlastitu sigurnost i sigurnost drugih osoba, a posebno na strmim, neravnim, klizavim ili nestabilnim terenima.
- 7) Ukoliko želite ustupiti ili posuditi mašinu drugima, provjerite je li novi korisnik pročitao upute za upotrebu sadržane u ovom priručniku.

B) UVODNE RADNJE

- 1) Za vrijeme korištenja mašine, uvijek nosite jaku radnu obuću, koja je otporna na klizanje, i duge pantalone. Ne uključujte mašinu bosih nogu ili u otvorenim sandalama. Nemojte nositi lance, narukvice i lepršavu odjeću, ni odjeću s uzcama niti kravate. Prikladno vežite dugu kosu. Uvijek nosite sredstvo za zaštitu ušiju.
- 2) Detaljno pregledajte čitavu radnu površinu i uklonite sve što bi mašina mogla izbaciti ili što bi moglo oštetiti reznu glavu i motor (kamenje, granje, žica, kosti, itd).
- 3) Prije upotrebe izvršite generalni pregled mašine, a posebno:
 - provjerite izgled rezne glave, kao i to da vijci i rezna glava nisu istrošeni ili oštećeni. Zamijenite u komadu oštećenu ili istrošenu reznu glavu i vijke kako bi se održala uravnoteženost. Eventualne popravke treba izvršiti u specijaliziranom servisu.
 - Sigurnosna poluga mora se neometano kretati, ne na silu, a kad je otpustite, automatski se i brzo mora vratiti u neutralni položaj i tom prilikom zaustaviti reznu glavu.
- 4) Prije svake upotrebe, provjerite da napojni i produžni kabal nisu oštećeni ili dotrajali. Ako se kabal ili produžni kabal

oštete za vrijeme upotrebe mašine, odmah ih iščupajte iz električne utičnice. **NEMOJTE DODIRIVATI KABAL PRIJE NEGO ŠTO GA IŠČUPATE IZ ELEKTRIČNE UTIČNICE.** Ne koristite mašinu ukoliko su napojni ili produžni kabal oštećeni ili dotrajali. Oštećeni ili dotrajali kabal može stvoriti kontakt s dijelovima pod naponom.

- 5) Prije početka rada uvijek namontirajte štitnike na izlazu (vreću za skuljanje trave, štitnik za bočno izbacivanje ili štitnik za izbacivanje odtraga).

C) ZA VRIJEME RADA

- 1) Radite isključivo po dnevnom svjetlu ili pri dobrom umjetnom osvjetljenju ili kad se dobro vidi. Udaljite osobe, djecu i životinje s radnog područja.
- 2) Izbjegavajte rad po mokroj travi, ako je moguće. Nemojte raditi po kiši i kad postoji rizik od nevremena. Nemojte koristiti mašinu ako je vrijeme loše, posebice kad postoji opasnost od munja.
- 3) Ne izlažite mašinu kiši ili mokrim prostorijama. Voda koja prođe u alatu povećava rizik od električnog udara.
- 4) Na strmim terenima treba uvijek imati dobar oslonac.
- 5) Nikada ne trčite, nego hodajte; izbjegavajte da vas kosilica vuče.
- 6) Posebnu pažnju obratite kad se približavate preprekama koje bi mogle smanjiti vidljivost.
- 7) Po strmim travnjacima trebate kositi poprečno, nikada gore/dolje, vodeći računa prilikom promjene pravca kako točkovi ne bi naišli na prepreke (kamenje, granje, korenje, itd.) koje bi mogle dovesti do bočnog klizanja ili gubitka kontrole nad mašinom.
- 8) Mašinu ne smijete koristiti na strmim terenima preko 20°, bez obzira na smjer kretanja.
- 9) Budite krajnje oprezni kada vučete kosilicu prema sebi. Gledajte iza sebe prije i za vrijeme kretanja u rikverc da se uvjerite da iza vas nema prepreka.
- 10) Zaustavite reznu glavu ukoliko trebate nagnuti kosilicu radi transporta iste, prilikom prelaska preko netravnatih površina, te kada kosilicu premješate s pokošene površine, ili ka površini koju tek trebate kositi.
- 11) Pazite na promet kad mašinu koristite u blizini puta.
- 12) Ne koristite mašinu ako su štitnici oštećeni, ili pak bez vreće za skupljanje trave, štitnika za bočno izbacivanje ili štitnika za izbacivanje odtraga.
- 13) Budite oprezni u blizini provalija, jaraka ili nasipa.
- 14) Startujte motor pažljivo prema uputama i držeći stopala na sigurnoj razdaljini od rezne glave.
- 15) Za vrijeme puštanja u rad, obadviije ruke moraju biti na rukohvatu držala.
- 16) Ne naginjte kosilicu prilikom startanja. Startujte kosilicu na ravnoj površini, bez prepreka ili visoke trave.
- 17) Ne približavajte ruke i noge pored ili ispod dijelova koji se okreću. Uvijek se držite podalje od otvora za izbacivanje.
- 18) Ne dižite ili ne premješajte kosilicu ukoliko je motor upaljen.
- 19) Ne oštećujte ili ne isključujte sigurnosne uređaje.
- 20) Na modelima s vučom, isključite ručicu za pogon točkova prije startanja motora.
- 21) Koristite samo dodatnu opremu koju je odobrio proizvođač mašine.
- 22) Ne koristite mašinu ako dodatna oprema/alatke nisu instalirane na predviđenim mjestima.

23) Isključite reznu glavu, zaustavite motor i iščupajte kabal za napajanje (prethodno provjerite jesu li se svi dijelovi u pokretu do kraja zaustavili):

- za vrijeme transporta mašine;
- svaki put kad kosilicu ostavite bez nadzora;
- prije otklanjanja uzroka zastoja ili prilikom otčepeljivanja ispušne cijevi;
- prije vršenja zahvata kontrole, čišćenja ili rada na mašini;
- nakon što udarite o strano tijelo. Provjerite eventualnu štetu na mašini i izvršite potrebne popravke prije ponovnog korišćenja mašine.

24) Isključite reznu glavu i zaustavite motor:

- svaki put kada skidate ili ponovo montirate vreću za skupljanje trave;
- svaki put kada skidate ili ponovo montirate usmjerivač bočnog izbacivanja;
- prije nego što podesite visinu košenja ako ovu operaciju nije moguće izvršiti s mjesta rukovaoca.

25) Prilikom rada, uvijek budite na sigurnosnom rastojanju od rotirajuće rezne glave, koja je određena dužinom držala.

26) PAŽNJA – U slučaju kvara ili ozljeda za vrijeme rada, odmah zaustavite motor i udaljite mašinu kako ne bi nastala dalja oštećenja; u slučaju da je korisnik ozlijeđen ili da je isti ozlijedio druge osobe, odmah treba primijeniti mjere prve pomoći koje su najprikladnije nastaloj situaciji i obratiti se zdravstvenoj ustanovi za potrebno liječenje. Pažljivo uklonite sve eventualne otpatke koji bi mogli oštetiti ili ozlijediti osobe ili životinje u slučaju da ih nitko ne nadzire.

27) PAŽNJA - Razina buke i vibracija navedena u ovim uputama, predstavlja najviše vrijednosti za vrijeme upotrebe mašine. Upotreba reznog elementa koji nije uravnotežen, prevelika brzina kretanja, nevršenje održavanja bitno utiču na emisiju zvuka i vibracije. Stoga je potrebno primijeniti preventivne mjere za otklanjanje mogućih šteta izazvanih prevelikom bukom ili naprezanjima od vibracija; vršiti održavanje mašine, nositi zaštitu za uši, praviti pauze za vrijeme rada.

D) ODRŽAVANJE I SKLADIŠTENJE

1) PAŽNJA! - Isključite mašinu s mreže za napajanje i pročitate upute prije vršenja bilo kojeg zahvata čišćenja ili održavanja. Nosite odgovarajuću odjeću i radne rukavice svaki put kad postoji rizik za ruke.

2) PAŽNJA! - Nikada nemojte koristiti mašinu kad su njeni dijelovi istrošeni ili oštećeni. Dijelovi u kvaru ili oštećeni dijelovi moraju se zamijeniti, nikada popravljati. Koristite isključivo originalne rezervne dijelove: upotreba neoriginalnih rezervnih dijelova i/ili dijelova koji nisu ispravno namontirani, može ugroziti sigurnost mašine, izazvati nezgode ili ozljede osoba, a pritom proizvođač neće biti odgovoran niti obavezan nadoknaditi štetu.

3) Svi zahvati održavanja i podešavanja koji nisu opisani u ovom priručniku moraju se izvršiti kod ovlaštenog zastupnika ili u specijaliziranom servisu, koji posjeduje odgovarajuće znanje i alat potreban da se ispravno izvrše pomenuti zahvati te da se zadrži izvorni stupanj sigurnosti mašine. Zahvati koji se izvrše u neodgovarajućim objektima ili od strane nekvalifikovanih osoba dovode do prekida važenja bilo kojeg oblika garancije, dok proizvođač neće imati nikakvu obavezu niti odgovornost.

4) Nakon svake upotrebe, isključite mašinu s mreže za napajanje i provjerite da nije eventualno oštećena.

5) Vijci i matice trebaju ostati zategnuti, kao biste bili sigurni da je mašina uvijek u sigurnim radnim uslovima. Redovno održavanje osnovni je uslov za sigurnost i očuvanje efikasnosti.

6) Redovno provjeravajte jesu li vijci na reznoj glavi ispravno pritegnuti.

7) Nosite radne rukavice prilikom rukovanja reznom glavom, prilikom skidanja i ponovne montaže iste.

8) Kad oštire reznu glavu, vodite računa da ona bude uravnotežena. Sve operacije vezane za reznu glavu (skidanje, oštrenje, uravnotežavanje, ponovno montiranje i/ili zamjena) su zahtjevni poslovi koji iziskuju specifično znanje, po red toga što je za iste potrebno posjedovati odgovarajući alat; iz sigurnosnih razloga, neophodno je da se one obavljaju u specijaliziranom servisu.

9) Za vrijeme vršenja operacija podešavanja mašine, pazite da ne uvučete prste između rezne glave u pogonu i fiksnih dijelova mašine.

10) Ne dodirujte reznu glavu sve dok mašinu ne isključite iz struje i dok se rezna glava nije skroz zaustavila. Za vrijeme zahvata na reznoj glavi, pazite jer se rezna glava može kretati, čak i ako je mašina isključena s električne mreže.

11) Često provjeravajte štitnik za bočno izbacivanje, ili pak štitnik za izbacivanje odotruga, kao i vreću za skupljanje trave, kao biste vidjeli da se nisu istrošili ili oštetili. Zamijenite ih ako su oštećeni.

12) Zamijenite naljepnice na kojima su navedene upute i poruke upozorenja, ako su one oštećene.

13) Odložite mašinu na mjesto kojem djeca ne mogu pristupiti.

14) Pričekajte da se motor ohladi, prije nego što mašinu odložite u bilo koju prostoriju.

15) Radi smanjenja rizika od požara, očistite mašinu, a naročito motor od ostataka trave, lišća i preterane masnoće. Uvijek ispraznite vreću za skupljanje trave i ne ostavljajte posude s pokošenom travom u prostorijama.

E) DODATNA UPOZORENJA

1) Nemojte koristiti mašinu na prostoru u kojem postoji rizik od eksplozija, u prisustvu zapaljive tekućine, plina ili prašine. Električne alatke dovode do stvaranja iskri koje mogu zapaliti prašinu ili paru.

2) Držite produžni kabal podalje od rezne glave. Rezna glava može oštetiti kabal i dovesti do kontakta s dijelovima pod naponom.

3) Nikada kosilicom nemojte prelaziti preko električnog kabla. Prilikom košenja, treba uvijek vući kabal iza kosilice i uvijek preko već pokošenog travnjaka. Koristite kuku za držanje električnog kabla kako je prikazano u ovom priručniku da se kabal kojim slučajem ne otkaçi, te provjerite isto tako je li dobro uključeno u utičnicu i bez sile.

4) Napajajte mašinu preko diferencijalnog prekidača (RCD – Residual Current Device) osjetljivosti do 30 mA.

5) Utičak mašine mora biti kompatibilan s električnom utičnicom. Nemojte nikada vršiti izmjene na utikaču. Nemojte koristiti adaptere s mašinama koje su opremljene uzemljenjem. Utičaci na kojima nisu vršene izmjene i koji su pogodni za utičnicu smanjuju rizik od električnog udara.

6) Napojni kabal mašine treba zamijeniti ukoliko je oštećen isključivo originalnim kablom i to kod ovlaštenog prodavca ili u specijaliziranom servisu.

7) Trajno spajanje bilo kojeg električnog aparata na električnu mrežu zgrade mora izvršiti kvalifikovani električar, u skladu s važećim propisima. Neispravno spajanje može izazvati ozbiljne ozljede osoba, kao i smrt.

8) PAŽNJA: OPASNOST! Vlaga i struja nisu kompatibilni: Rukovanje električnim kablovima i njihovo spajanje treba izvršiti na suhom;

– nikada ne ostvarivati kontakt utičnice ili kabla sa mokrom podlogom (lokva ili mokra trava);

– veza između kablova i utičnica mora biti izolirana.

Koristite produžne kablove s integralnim službeno potvrđenim izoliranim utičnicama, koje se mogu naći u prodaji.

9) Kvaliteta napojnih kablova ne smije biti manja od kvalitete H05RN-F ili H05VV-F, minimalnog presjeka od 1,5 mm² i najveće preporučene dužine od 25 m.

10) Zakačite kabal na kuku za držanje kabla prije nego što startate mašinu.

11) Ne koristite kabal na neodgovarajući način. Ne koristite kabal da transportirate, vučete mašinu ili da je isključite iz utičnice. Držite kabal podalje od topline, ulja, oštrih rubova ili dijelova u pokretu. Oštećeni ili zapetljani kabal povećava rizik od električnog udara.

12) Za vrijeme rada produžni kabal ne treba biti namotan kako se ne bi pregrijao.

13) Izbjegavajte da vam tijelo dođe u dodir s površinama koje su spojene na masu ili uzemljenje kao što su cijevi, radijatori, šporeti, hladnjaci. Rizik od električnog udara povećava se ako tijelo dođe u dodir s masom ili uzemljenjem.

14) Nemojte nikada preopteretiti mašinu. Koristite mašinu koja je pogodna za rad. Mašina pogodna za rad bolje i sigurnije će izvršiti rad, pri brzini za koju je ona i projektirana.

F) TRANSPORT I POMICANJE

1) Svaki put kad je potrebno pomaknuti, podići ili transportirati mašinu postupite kako slijedi:

- nosite debele radne rukavice;
- uhvatite mašinu na mjestima koja pružaju sigurnost, imajući u vidu težinu i njenu raspoređenost;
- mašinu treba podići odgovarajući broj osoba prema njenoj težini i karakteristikama prijevoznog sredstva ili mjesta na koju je treba spustiti ili s kojeg je treba podići;
- uvjerite se da pomicanje mašine ne dovodi do nanošenja štete ili ozljeda.

2) Za vrijeme transporta, uvjerite se da je mašina prikladno uvezana sajlama ili lancima.

G) ZAŠTITA OKOLIŠA

1) Zaštita okoliša mora predstavljati bitan i prioritetni aspekt prilikom upotrebe mašine, radi civilnog načina življenja i zaštite okoliša. Nemojte uznemiravati susjede.

2) Strogo poštujujte lokalne propise za zbrinjavanje ambalaže, istrošenih dijelova ili bilo kog drugog elementa koji ima štetan uticaj na okoliš; ovaj otpad ne smijete bacati u običan otpad, već ga trebete odvojiti i predati centrima za skupljanje otpada koji će se pobrinuti za njegovu reciklažu.

3) Strogo slijedite lokalne propise za zbrinjavanje otpadnog materijala nakon košenja.

4) Kada više mašinu ne budete koristili, nemojte je napustiti u okolišu, već se obratite centru za skupljanje otpada, prema važećim lokalnim propisima.

UPOZNAVANJE S MAŠINOM

OPIS MAŠINE

I PODRUČJE UPOTREBE

Ova mašina je namijenjena za korištenje u vrtovima, odnosno u pitanju je kosilica na guranje.

Mašina se uglavnom sastoji od motora, koji uključuje reznu glavu smještenu u karteru, koji posjeduje kotače i držalo.

Rukovaoc može upravljati mašinom i aktivirati glavne komande tako što će uvijek biti iza držala, te dakle na sigurnosnom rastojanju od rotirajuće rezne glave. Udaljavanje rukovaoca od mašine dovodi do zaustavljanja motora i rotirajuće rezne glave u roku od nekoliko sekundi.

Predviđena upotreba

Ova mašina je projektirana i napravljena za košenje (i skupljanje) trave u vrtovima i na travnatim površinama, a njena je širina prilagođena kapacitetu košenja; mašinom upravlja rukovaoc na guranje.

Prisutnost dodatnog pribora ili posebnih uređaja može omogućiti skupljanje pokošene trave ili stvoriti efekat malčiranja i ostanja pokošene trave na zemlji.

Tipologija korisnika

Ova mašina je namijenjena da je koriste osobe, odnosno rukovaoci koji nisu profesionalci. Ova mašina je namijenjena za upotrebu iz hobija.

Neprimjerena upotreba

Bilo koja druga upotreba koja nije prethodno navedena može biti opasna i nanijeti štetu osobama i/ili predmetima. U neprimjerenu upotrebu spadaju (navodimo samo nekoliko primjera):

- prijevoz na mašini osoba, djece ili životinja;
- vožnja na mašini;
- korištenje mašine za vuču ili guranje tereta;
- korištenje mašine za skupljanje lišća ili otpadaka;
- korištenje kosilice za poravnavanje živice ili za sječu vegetacije koja nije trava;
- korištenje mašine od strane više osoba istovremeno;
- uključivanje rotirajuće rezne glave na netravnatim površinama.

IDENTIFIKACIJSKE NALJEPNICE I SASTAVNI DIJELOVI MAŠINE (vidi slike na str. ii)

1. Razina zvučne snage
2. Oznaka sukladnosti CE
3. Godina proizvodnje
4. Tip kosilice
5. Serijski broj
6. Naziv i adresa proizvođača
7. Šifra artikla
8. Nazivna snaga i maksimalna radna brzina motora
9. Težina u kg
10. Napon i frekvencija napajanja
- 10a. Stupanj električne zaštite

11. Šasija
12. Motor
13. Rezna glava
14. Štitnik za izbacivanje odotraga
- 14a. Usmjerivač bočnog izbacivanja (ako je predviđen)
- 14b. Štitnik za bočno izbacivanje (ako je predviđen)
15. Vreća za skupljanje
16. Držalo
17. Komanda prekidača
18. Kuka za držanje električnog kabla
19. Poluga za aktiviranje vuče

Odmah nakon kupovine mašine upisati identifikacijske brojeve (3 -4 -5) na predviđena mjesta na posljednjoj stranici ovog priručnika.

Primjer izjave o sukladnosti nalazi se na posljednjoj stranici priručnika.



Nemojte bacati električne aparate u kućni otpad. Na osnovu Europske smjernice 2012/19/EU o otpadu električnih i elektronskih aparata i njenom sprovođenju u skladu sa državnim propisima, istrošeni električni aparati se moraju odvojeno skupljati da bi se mogli ponovo iskoristiti na ekološko prihvatljiv način. Električni aparati bačeni na otpad ili u prirodu, stvaraju otrovne supstance koje mogu završiti u podzemnim vodama i lancu ishrane te na taj način štetiti vašem zdravlju. Za više informacija o zbrinjavanju ovog proizvoda, obratite se nadležnom centru za zbrinjavanje otpada iz domaćinstva ili ovlaštenom prodavcu.

OPIS SIMBOLA NA KOMANDAMA (ukoliko postoje)

20. PAŽNJA - Startanje motora dovodi istovremeno do uključivanja rezne glave
21. Zaustavljanje
22. Pogon
23. Uključena vuča
36. Pokazatelj sadržaja vreće za skupljanje trave: podignut (a) = vreća prazna / spušten (b) = vreća puna

SIGURNOSNI PROPISI - Vašu kosilicu trebate koristiti oprezno. U tu svrhu, na mašini se nalaze simbolični crteži koji imaju ulogu da Vas podsjetu na glavne mjere opreza. Njihovo značenje je objašnjeno u nastavku. Preporučamo Vam, nadalje, da pažljivo pročitate sigurnosne propise navedene u određenom poglavlju ovog priručnika. Zamijenite oštećene ili nečitljive naljepnice.

41. Pažnja: Pročitati priručnik s uputama prije upotrebe mašine.
42. Rizik od odlijetanja. Za vrijeme rada, osobe trebaju biti izvan radnog područja.
43. Samo za kosilicu sa motorom s unutrašnjim sagorjevanjem
44. Pazite na oštru reznu glavu: rezna glava se nastavlja okretati i nakon gašenja motora. Iščupajte utikač iz struje prije nego što počnete vršiti održavanje ili ako je kabal oštećen.
45. Pažnja: držite kabal za napajanje podalje od rezne glave.
46. Rizik od sječenja. Rezna glava u pokretu. Ne stavljajte ruke ili stopala unutar kućišta rezne glave.

PROPISI ZA UPOTREBU

NAPOMENA - Pojediniosti navedene u tekstu možete pronaći na odgovarajućim slikama (koje se nalaze na str. iii i narednim stranama) pomoću broja koji prethodi svakom paragrafu.

1. DOVRŠETAK MONTAŽE

NAPOMENA Mašina može biti isporučena sa nekim dijelovima koji su već namontirani.

PAŽNJA! Skidanje ambalaže i dovršetak montaže

trebaju se izvršiti na ravnoj i čvrstoj površini, s dovoljno prostora za pokretanje mašine i pakovanja i uz pomoć odgovarajućeg alata.

Ambalažu treba zbrinuti prema važećim lokalnim propisima.

Dovršite montiranje mašine prema uputama navedenim u listovima s uputama, koji se isporučuju sa svakom komponentom za montiranje.

2. OPIS KOMANDI

NAPOMENA Značenje simbola navedenih na komanda ma objašnjeno je na prethodnim stranicama.

2.1 Prekidač s dvostrukim djelovanjem

Motorom se upravlja pomoću prekidača sa dvostrukim djelovanjem, kako bi se izbjeglo slučajno pokretanje.

Za pokretanje, pritisnuti dugme (2) i povući polugu (1).

PAŽNJA! Startanje motora dovodi istovremeno do uključivanja rezne glave.

Motor se automatski zaustavlja puštanjem poluge (1).

2.2 Podešavanje visine košenja

Podešavanje visine košenja obavlja se pomoću odgovarajućih poluga (1).

Sva četiri točka moraju biti na istoj visini.

IZVRŠITE OVU OPERACIJU KAD JE REZNA GLAVA ZAUSTAVLJENA.

2.3 Poluga za uključivanje vuče (ako postoji)

Na modelima sa vučom, kretanje kosilice se postiže pomicanjem poluge (1) prema držalu.

Kosilica se zaustavlja puštanjem poluge.

3. KOŠENJE TRAVE

NAPOMENA Ova mašina omogućuje košenje travnjaka na više načina; prije početka rada, mašinu treba podešiti shodno odabranom načinu košenja. OVO OPERACIJU IZVRŠITE KAD JE MOTOR ISKLJUČEN.

3.1a Priprema za košenje i skupljanje trave u vreću:

– Podignite štitnik za izbacivanje odotruga (1) i pravilno zakačite vreću za skupljanje trave (2) kako je prikazano na slici.

3.1b Priprema za košenje i izbacivanje trave odotruga:

– Skinite vreću za skupljanje trave i provjerite ostaje li štitnik za izbacivanje odotruga (1) stabilno spušten.
– Kod modela s bočnim izbacivanjem: provjerite je li štitnik za bočno izbacivanje (4) spušten.

3.1c Priprema za košenje i mogućnost košenja i usitnjavanja trave (funkcija malčiranja - ako je predviđena):

– Kod modela s bočnim izbacivanjem: provjerite je li štitnik za bočno izbacivanje (4) spušten.
– Podignuti štitnik za izbacivanje odotruga (1) i staviti čep usmjerivača (5) u otvor za izbacivanje držeći ga malo iskošenim udesno; zatim ga fiksirati umetanjem dva klina (6) u predviđene rupe sve dok ne škljocne spojni

zubac (7).

Da biste skinuli čep usmjerivača (5), dignite štitnik za izbacivanje odotraga (1) i pritisnite na sredinu da se zubac otkači (7).

3.1d Priprema za košenje i bočno izbacivanje trave (ako je predviđeno)

– Podignuti štitnik za izbacivanje odotraga (1) i staviti čep usmjerivača (5) u otvor za izbacivanje držeći ga malo iskošenim udсно; zatim ga fiksirati umetanjem dva klina (6) u predviđene rupe sve dok ne škljocne spojni zubac (7).

– Postavite usmjerivač bočnog izbacivanja (8) kako je prikazano na slici.

– Zatvorite štitnik bočnog izbacivanja (4) na način da se usmjerivač bočnog izbacivanja (8) blokira.

Da biste skinuli čep usmjerivača (5), dignite štitnik za izbacivanje odotraga (1) i pritisnite na sredinu da se zubac otkači (7).

3.2 Startanje

Ispravno zakačite produžni kabal kako je prikazano.

Za startanje motora, pritisnite sigurnosno dugme (2) i povucite polugu (1) prekidača.

3.3 Košenje trave

Prilikom košenja, vodite računa da se električni kabal nalazi uvijek iza vas i na pokošenoj dijelu travnjaka.

Izgled travnjaka će biti bolji ukoliko se košenje obavi na istoj visini i naizmjenično u dva smjera.

Kad se vreća za skupljanje trave prepuni, skupljanje trave nije više efikasno, a buka koju stvara kosilica se mijenja.

Da biste skinuli vreću za skupljanje trave i ispraznili je,

– otpustite polugu prekidača i pričekajte da se rezna glava zaustavi;

– podignite štitnik za izbacivanje odotraga, uhvatite ručuk i skinite vreću držeći je i dalje u uspravnom položaju.

• **U slučaju malčiranja ili izbacivanja trave odotraga:** izbjegavajte da određete veliku količinu trave. Pri jednom prolazu, nikad ne kositi više od jedne trećine visine trave! Brzinu kretanja potrebno je prilagoditi okolnostima na samom travnjaku i predviđenoj količini trave za košenje.

• **U slučaju bočnog izbacivanja (ako je predviđeno):** preporučljivo je izabrati putanju tako da otkos trave ne pada na dio travnjaka koji se tek treba kositi.

• **U slučaju vreće za skupljanje trave s pokazateljem sadržaja (ako je predviđen):** za vrijeme rada, dok je rezna glava u pokretu, pokazatelj sadržaja ostaje podignut sve dok vreća može primiti pokošenu travu; kad se spusti, znači da se vreća napunila i da je treba isprazniti.

Savjeti za održavanje travnjaka

Svaki tip trave posjeduje različite osobine, tako da bi se uređivanju travnjaka uvijek moralo pristupiti na odgovarajući način; na pakovanjima sjemena proučiti pažljivo naznake u vezi visine košenja, te pritom imati u vidu uslove za rast trave na konkretnom travnjaku.

Mora se imati u vidu da se najveći dio trave sastoji od stabljike sa jednim ili više listova. Ako se list u cijelosti sasiječe tokom kosidbe, travnjak će se oštetiti, te će mu novi rast biti otežan.

Općenito, vrijedile bi sljedeće naznake:

- prenisko košenje uzrokuje čupanje i prorjeđivanje travnatog pokrivača na kojem se tada mogu vidjeti «mrlje»;
- tokom ljeta, travu treba ostaviti višu, kako bi se izbjeglo

prosušivanje zemljišta;

– ne kositi mokru travu, jer se uslijed prijanjanja trave može umanjiti efikasnost rezne glave koja u tom slučaju dovodi do kidanja trave na travnjaku;

– ukoliko je trava izuzetno visoka, vrijedi uraditi prvo košenje na najvišoj visini koju je moguće podesiti na mašini, a potom naredno košenje, u razmaku od dva do tri dana.

3.4 Kraj rada

Na kraju rada otpustite polugu (1). Isključite produžni kabal PRVO iz glavne utičnice (2), a NAKNADNO iz prekidača kosilice (3).

SAČEKATI DA SE REZNA GLAVA ZAUSTAVI prije započinjanja bilo kakvih radnji na kosilici.

VAŽNO *Ukoliko se motor zaustavi tokom rada zbog prегrijavanja, trebate pričekate oko 5 minuta prije nego što ga ponovo startate.*

4. REDOVNO ODRŽAVANJE

Čuvati kosilicu na suhom mjestu.

VAŽNO *Redovno i pažljivo održavanje je neophodno da bi se tokom vremena održali prvobitna razina sigurnosti i učinak mašine.*

Sve operacije podešavanja ili održavanja treba izvoditi kad je motor zaustavljen i mašina isključena s električne mreže.

- 1) Nosite debele radne rukavice prije svakog zahvata čišćenja, održavanja ili podešavanja koje vršite na mašini.
- 2) Poslije svakog košenja, uklonite ostatke trave i blata koji su se zavukli unutar šasije, da bi se izbjeglo svako buduće otežano startanje mašine. Kod modela gdje je predviđeno bočno izbacivanje, potrebno je ukloniti usmjerivač izbacivanja (ako je isti namontiran - vidi 3.1.d).
- 3) Uvijek obratite pažnju da na otvorima za ventilaciju nema zaostataka.
- 4) Boja šasije iznutra se, tokom vremena, uslijed nagrizajućeg djelovanja pokošene trave može oštetiti; u tom slučaju, treba intervenirati blagovremeno i premazati šasiju nerđajućom bojom, radi sprječavanja stvaranja rđe koja bi dovela do korozije metala.

4.1 Održavanje rezne glave

Bilo koju intervenciju na rotirajućoj reznoj glavi treba da izvrši specijalizirani servis, koji posjeduje odgovarajući alat. Na ovoj mašini predviđena je upotreba rezne glave sa šifrom navedenom u tabeli na strani II.

S obzirom na usavršavanje, prethodno navedena rezna glava može se zamijeniti drugom tokom vremena s istim svojstvima međusobne mogućnosti zamjene i sigurnosti rada.

Namontirajte reznu glavu (2) tako da šifra bude okrenuta ka tlu, prema redosljedu prikazanom na slici.

Pritegnite središnji vijak (1) pomoću moment ključa, baždarenog na 15 Nm.

4.2 Čišćenje mašine

Nemojte koristiti mlazove vode i nemojte kvasiti motor i električne dijelove.

Nemojte koristiti jake tekućine za čišćenje šasije.

4.3 Podešavanje vuče

Na modelima sa vučom, odgovarajuća zategnutost kaiša postiže se okretanjem matice (1) sve dok njegova dužina ne dostigne naznačenu (6mm).

5. DODANTNA OPREMA

⚠ PAŽNJA! Radi Vaše sigurnosti strogo je zabranjeno montirati bilo koji tip dodatne opreme osim one koja je navedena na sljedećem spisku, a koja je izričito osmišljena za model i tip Vaše mašine

5.1 Pribor za malčiranje (ako je isporučen)

Fino usitnjava pokošenu travu i ostavlja je na travnjaku umjesto da je skupi u vreću (za mašine koje se mogu koristiti s priborom za malčiranje).

6. DIJAGNOSTIKA

Što činiti ako ...	
Uzrok problema	Korekcijska radnja
1. Električna kosilica ne radi	
Mašina se ne napaja strujom	Provjeriti električne veze.
2. Električna kosilica dovodi do nestanka struje	
Napon strujne utičnice nije dovoljan	Uključiti mašinu na utičnicu s dovoljnim naponom
Uključeni su ostali električni aparati	Ne uključivati ostale električne aparate u isto vrijeme i u istu strujnu utičnicu
3. Pokošena trava se ne skuplja više u vreću za skupljanje trave	
Rezna glava je zadobila udarac	Naoštriti reznu glavu ili je zamijeniti Provjeriti krilca koja usmjeravaju travu prema vreći
Šasija je prljava iznutra	Očistiti šasiju iznutra radi lakšeg usmjeravanja trave prema vreći
4. Trava se teško kosi	
Rezna glava nije u dobrom stanju	Naoštriti reznu glavu ili je zamijeniti
5. Ako mašina počne čudno vibrirati	
Oštećena je ili su neki njeni dijelovi popustili	Zaustaviti mašinu i iščupati kabal za napajanje. Provjeriti da nema eventualnih oštećenja. Provjeriti da nema dijelova koji su popustili i pritegnuti ih. Izvršiti provjere, zamjenu ili popravke u specijaliziranom servisu

U slučaju bilo kakve nedoumice ili problema, ne oklijevajte, nego stupite u vezu s najbližim Servisom, ili s vašim Prodavcem.



BEZPEČNOSTNÍ POKYNY které je třeba důsledně dodržovat

A) INSTRUKTÁŽ

- 1) **UPOZORNĚNÍ!** Před použitím stroje si pozorně přečtěte tyto pokyny. Seznamte se s ovládacími prvky stroje a s jeho vhodným použitím. Naučte se rychle zastavit motor. Neuposlechnutí upozornění a pokynů může způsobit zásah elektrickým proudem, požár a/nebo vážná ublížení na zdraví. Ušchovejte všechna upozornění z důvodu jejich budoucí konzultace.
- 2) Nikdy nepřipusťte, aby stroj používaly děti nebo osoby, které nejsou dokonale seznámeny s pokyny pro jeho použití. Zákony v jednotlivých zemích upřesňují minimální předepsaný věk pro uživatele.
- 3) Totozařizení může být používáno déle než 8 let. Taosaobamisomezenými fyzickými, senzorickými nebo duševními schopnostmi nebo osobami bez zkušeností a znalostí, když jsou pod dozorem nebo když jsou poučeny o bezpečném použití zařízení a chápou související nebezpečí. Děti si nesmí se zařízením hrát. Čištění a běžná údržba nesmí být prováděny dětmi bez dozoru.
- 4) Nikdy nepoužívejte sekačku, pokud se v její blízkosti nacházejí osoby, zvláště děti, nebo zvířata.
- 5) Stroj nesmíte nikdy používat, jste-li unaveni, pokud je vám nevolno nebo v případě, že jste užíli léky, drogy, alkohol nebo jiné látky snižující vaše reflexní schopnosti a pozornost.
- 6) Pamatujte, že obsluha nebo uživatel nese odpovědnost za nehody a nepředvídané události způsobené jiným osobám nebo jejich majetku. Zhodnocení možných rizik při práci na zvoleném terénu patří do odpovědnosti uživatele, který je také odpovědný za přijetí všech dostupných opatření k zajištění vlastní bezpečnosti a také bezpečnosti jiných osob, zvláště na svazích, nepravidelném, kluzkém a nestabilním terénu.
- 7) V případě, že chcete postoupit nebo půjčit stroj jiným osobám, ujistěte se, že se uživatel seznámí s pokyny pro použití, uvedenými v tomto návodu.

B) PŘÍPRAVNÉ ÚKONY

- 1) Quando si utilizza la macchina indossate 1) Během použití stroje vždy používejte odolnou pracovní protiskluzovou obuv a dlouhé kalhoty. Nepracujte bosí nebo v otevřených sandálech. Vyhnete se nošení řetízků, náramků a volného oděvu s vlajícími součástmi nebo oděvu vybaveného šňůrkami a také se vyhnete nošení kravaty. Dlouhé vlasy sepněte. Vždy používejte ochranné sluchy.
- 2) Důkladně prohleďte celou pracovní plochu a sejměte z ní vše, co by mohlo být vymrštno ze stroje nebo co by mohlo poškodit sekací jednotku a motor (kameny, větve, železné dráty, kosti apod.).
- 3) Před použitím stroje proveďte jeho základní kontrolu se zvláštním důrazem na následující skutečnosti:
 - zkontrolujte vzhled sekacího zařízení a zkontrolujte, zda nejsou opotřebené ani poškozené šrouby ani jednotka sekacího zařízení. Vyměňte jako celek poškozené nebo opotřebené sekací zařízení a šrouby, aby bylo zachováno vyvážení. Případné opravy musí být provedeny ve specializovaném středisku.
 - Pojistná páka se musí pohybovat volně, nenásilně a při uvolnění se musí automaticky a rychle vrátit do neutrální polohy a způsobit tak zastavení sekacího zařízení.

- 4) Před každým použitím zkontrolujte, zda nedošlo k poškození napájecího kabelu a prodlužovacího kabelu a zda na nich nejsou viditelné stopy opotřebování nebo zestárnutí. V případě poškození napájecího kabelu nebo prodlužovacího kabelu proveďte jeho okamžité odpojení ze zásuvky elektrického rozvodu. **NEDOTÝKEJTE SE KABELU PŘED JEHO ODPOJENÍM ZE ZÁSUVKY ELEKTRICKÉHO ROZVODU.** Nikdy nepoužívejte stroj s poškozeným nebo opotřebeným napájecím kabelem nebo prodlužovacím kabelem. Poškozený nebo opotřebený kabel by mohl způsobit styk se součástmi pod napětím.

Před zahájením pracovních činností vždy namontujte ochranné kryty na výstupu (sběrný koš, ochranný kryt bočního výhozu nebo ochranný kryt zadního výhozu).

C) BĚHEM POUŽITÍ

- 1) Pracujte pouze při denním světle nebo při dobrém umělém osvětlení, a za podmínek dobré viditelnosti. Vzdalte osoby, děti a zvířata z pracovního prostoru.
- 2) Dle možnosti se vyhnete pracovní činnosti v mokré trávě. Nepracujte za deště a při riziku výskytu bouřek. Nepoužívejte stroj za špatného počasí, zejména v případě pravděpodobného výskytu blesků.
- 3) Nevystavujte stroj dešti, ani jej nenechávejte ve vlhkém prostředí. Voda, která pronikne do nástroje, zvyšuje riziko zásahu elektrickým proudem.
- 4) Na terénech ve svahu se pokaždé ujistěte o svém opěrném bodu.
- 5) Nikdy neběhejte, ale kráčejte; nedovolte, aby vás sekačka tahala.
- 6) Věnujte mimořádnou pozornost přiblížování k překážkám, které by mohly omezovat viditelnost.
- 7) Na svahu sekejte v příčném směru, a nikdy ne směrem nahoru/dolů. Věnujte velkou pozornost změnám směru a také tomu, aby kola nenarážela do překážek (skály, větve, kořeny atd.), které by mohly způsobit boční sklouznutí nebo ztrátu kontroly nad strojem.
- 8) Stroj nesmí být používán na svazích s vyšším sklonem než 20°, a to bez ohledu na směr jízdy.
- 9) Věnujte mimořádnou pozornost přitahování sekačky směrem k vám. Před zpětným chodem i během něj se ohlédněte za sebe, abyste se ujistili, že se tam nenacházejí překážky.
- 10) Když má být sekačka nakloněna za účelem přepravy, při překonávání netravnatých povrchů a při přepravě sekačky směrem z oblasti, kterou je třeba posekat, nebo směrem z ní, zastavte sekací zařízení.
- 11) Při použití stroje blízko silnice dávejte pozor na provoz.
- 12) Nikdy nepoužívejte stroj, když jsou poškozené ochranné kryty nebo když je stroj bez sběrného koše, ochranného krytu bočního výhozu nebo ochranného krytu zadního výhozu.
- 13) Věnujte velkou pozornost blízkosti srázů, příkopů nebo mezí.
- 14) Motor uvádějte do chodu opatrně a dle pokynů a udržujte přitom chodidla v dostatečné vzdálenosti od sekacího zařízení.
- 15) Během uvádění do chodu musí být obě ruce na rukojeti.
- 16) Nenaklánejte sekačku za účelem uvedení do chodu. Uvádění do chodu provádějte na rovném povrchu bez překážek a vysoké trávy.
- 17) Nepřibližujte ruce ani chodidla vedle otáčejících se součástí nebo pod ně. Vždy se zdržujte v dostatečné vzdálenosti od výstupního otvoru.

- 18) Nezvedejte ani nepřepravujte sekačku, když je motor v činnosti.
- 19) Neprovádějte neoprávněné zásahy do bezpečnostních zařízení ani je nevyřazujte z činnosti.
- 20) U modelů s pohonem před uvedením motoru do chodu vyřadte náhon na kola.
- 21) Používejte výhradně příslušenství schválené výrobcem stroje.
- 22) Nepoužívejte stroj, když příslušenství/nástroje není nainstalováno/nejsou nainstalovány na určených místech.
- 23) Vyřadte sekací zařízení, zastavte motor a odpojte napájecí kabel (a ujistěte se, že jsou všechny pohybující se součásti úplně zastavené):
- Během přepravy stroje;
 - při každém ponechání sekačky bez dozoru;
 - před odstraňováním příčin zablokování nebo před odstraňováním ucpaní vyhazovacího kanálu;
 - před kontrolou, čištěním nebo prováděním jakýchkoliv prací na stroji;
 - po zásahu cizího předmětu. Před opětovným použitím stroje zkontrolujte případné škody na stroji a proveďte potřebné opravy.
- 24) Vyřadte sekací zařízení a zastavte motor:
- Při každém sejmutí nebo zpětném nasazení sběrného koše;
 - při každém sejmutí nebo zpětném nasazení vychylovače bočního výhozu;
 - před výškovým nastavením, když jej nelze provést z místa obsluhy.
- 25) Během pracovní činnosti udržujte bezpečnostní vzdálenost od otáčejícího se sekacího zařízení, vymezenou délkou rukojeti.
- 26) UPOZORNĚNÍ – V případě zlomení nebo nehody během pracovní činnosti okamžitě zastavte motor a oddalte stroj, aby se zabránilo dalším škodám; v případě nehod s ublížením na zdraví třetím osobám okamžitě uveďte do praxe postupy první pomoci nejvhodnější pro danou situaci a obraťte se na zdravotní středisko ohledně potřebného ošetření. Odstraňte jakoukoli případnou suť, která by mohla způsobit škody a ublížení na zdraví osob nebo zvířat ponechaných bez dozoru.
- 27) UPOZORNĚNÍ – Úroveň hluku a vibrací uvedená v tomto návodu představuje maximální hodnotu použití stroje. Použití nevyváženého sekacího prvku, příliš vysoká rychlost pohybu a chybějící údržba výrazně ovlivňují akustické emise a vibrace. Proto je třeba přijmout preventivní opatření pro odstranění možných škod způsobených vysokým hlukem a namáháním v důsledku vibrací; zajistěte údržbu stroje, používejte chrániče sluchu a během pracovní činnosti dělejte přestávky.

D) ÚDRŽBA A SKLADOVÁNÍ

- 1) UPOZORNĚNÍ! – Před každým čištěním nebo údržbou stroje odpojte stroj od napájecí sítě a přečtěte si příslušné pokyny. Ve všech situacích, kde hrozí vašim rukám nebezpečí zranění, používejte vhodný oděv a pracovní rukavice.
- 2) UPOZORNĚNÍ! – Nikdy nepoužívejte stroj, který má opotřebované nebo poškozené součásti. Vadné nebo opotřebované součásti musí být nahrazeny a nikdy nesmí být opravovány. Používejte pouze originální náhradní díly: Použití neoriginálních a/nebo nesprávně namontovaných náhradních dílů může způsobit nehody nebo ublížení na zdraví osob a zbvauje Výrobce jakékoli povinnosti nebo odpovědnosti.
- 3) Všechny operace seřizování a údržby, které nejsou popsány v tomto návodu, musí být provedeny vašim Prodejcem nebo Autorizovaným servisním střediskem, které disponuje potřebnými znalostmi a vybavením, potřebným pro správné provedení uvedených operací při současném dodržení původní bezpečnostní úrovně stroje. Operace prováděné u neauto-

- rizovaných organizací nebo operace prováděné nekvalifikovaným personálem způsobí propadnutí jakékoli formy záruky a jakékoli povinnosti nebo odpovědnosti Výrobce.
- 4) Po každém použití odpojte stroj od napájecí sítě a zkontrolujte případné škody.
- 5) Pravidelně kontrolujte utažení matic a šroubů, abyste si mohli být stále jisti bezpečným a funkčním stavem stroje. Pravidelná údržba je nezbytnou zásadou pro bezpečnost a pro zachování původní výkonnosti
- 6) Pravidelně kontrolujte, zda jsou šrouby sekacího zařízení správně utažené.
- 7) Při manipulaci se sekacím zařízením, při jeho demontáži nebo zpětné montáži používejte pracovní rukavice.
- 8) Při ostření sekacího zařízení dbejte na jeho vyvážení. Všechny operace týkající se sekacího zařízení (demontáž, ostření, vyvažování, zpětná montáž a/nebo výměna) představují velice náročné práce, které vyžadují specifické znalosti a použití příslušných zařízení; z bezpečnostních důvodů je proto zapotřebí, aby byly pokud možno provedeny ve specializovaném středisku.
- 9) Během operací seřizování stroje věnujte pozornost tomu, abyste zabránili uvíznutí prstů mezi pohybujícími se sekacím zařízením a pevnými součástmi stroje.
- 10) Nedotýkejte se sekacího zařízení, pokud je stroj připojen do zásuvky elektrického rozvodu a dokud sekací zařízení není úplně zastaveno. Během zásahů na sekacím zařízení dávejte pozor na to, že se sekací zařízení může pohybovat, i když je stroj odpojený ze sítě.
- 11) Pravidelně kontrolujte ochranný kryt bočního výhozu, ochranný kryt zadního výhozu nebo sběrný koš, abyste ověřili jejich opotřebení nebo zhoršení stavu. V případě jejich poškození je vyměňte.
- 12) Poškozené výstražné štítky s pokyny a s varováními vyměňte za nové.
- 13) Stroj odkládejte na místo, které není přístupné dětem.
- 14) Před umístěním stroje v jakémkoli prostředí nechte vychladnout motor.
- 15) Abyste snížili riziko požáru, udržujte stroj, zejména motor, bez zbytků trávy, listí a přebytečného maziva. Vyprázdněte sběrný koš a nenechávejte nádoby s posekanou trávou uvnitř místnosti.

E) DODATEČNÁ OPATŘENÍ

- 1) Nepoužívejte stroj v prostředí s rizikem výbuchu, za přítomnosti hořlavých kapalin, plynů nebo prachu. Elektrické nářadí způsobuje vznik jisker, které mohou zapálit prach nebo výpary.
- 2) Udržujte prodlužovací kabel v dostatečné vzdálenosti od sekacího zařízení. Sekací zařízení může poškodit kabel a způsobit styk se součástmi pod napětím.
- 3) Nikdy nepřejíždějte sekačkou přes elektrický kabel. Během sekání je třeba vždy tahat kabel za sekačkou a vždy ze strany již posečené trávy. Používejte kabelovou příchytku v souladu s pokyny uvedenými v tomto návodu, abyste zabránili náhodnému odpojení kabelu a abyste zároveň zajistili správné zasunutí do zásuvky bez použití síly.
- 4) Zajistěte napájení zařízení prostřednictvím proudového chrániče (RCD - Residual Current Device) s vypínacím proudem max. 30 mA.
- 5) Zástrčka stroje musí být kompatibilní se zásuvkou elektrického rozvodu. Nikdy neměňte zástrčku. Při použití strojů vybavených uzemněním nepoužívejte adaptéry. Neměněné zástrčky, vhodné pro daný druh zásuvky, snižují riziko zásahu elektrickým proudem.
- 6) Napájecí kabel stroje se v případě jeho poškození musí vyměnit výhradně za originální náhradní díl a výměnu musí

provést váš prodejce nebo specializované servisní středisko.
7) Trvalé připojení jakéhokoli elektrického zařízení do elektrického rozvodu budovy musí být realizováno kvalifikovaným elektrikářem v souladu s platnými předpisy. Nesprávné provedené zapojení může způsobit vážná ublížení na zdraví včetně smrti.

8) **UPOZORNĚNÍ: NEBEZPEČÍ!** Vlhkost a elektřina nejsou slučitelné. A proto:

Manipulace s elektrickými kabely a jejich připojení se musí provádět v suchém prostředí;

– Nikdy neumožněte styk zásuvky elektrického rozvodu nebo kabelu s mokrou zónou (kaluží nebo vlhkou trávou);

– spojení mezi kabely a zásuvkami musí být vodotěsné. Používejte prodlužovací kabely s vestavěnými vodotěsnými a homologovanými zásuvkami, dostupnými v běžném prodeji.

9) Napájecí kabely nesmí být nižší kvality než typ H05RN-F nebo H05VV-F s minimálním průřezem 1,5 mm² a maximální doporučenou délkou 25 m.

10) Před spuštěním stroje uchyťte kabel do kabelové přičkyty.

11) Nepoužívejte kabel nesprávným způsobem. Nepoužívejte kabel pro přepravu stroje, netahajte za něj ani jej nepoužívejte pro vytažení zástrčky ze zásuvky. Udržujte kabel v dostatečné vzdálenosti od zdrojů tepla, oleje, ostrých hran nebo pohybujících se součástí. Poškozený nebo zamotaný kabel zvyšuje riziko zásahu elektrickým proudem.

12) Během práce nenechávejte prodlužovací kabel navinutý, abyste zabránili jeho přehřátí.

13) Zabraňte styku těla s ukostřenými nebo uzemněnými povrchy, jako jsou trubky, radiátory, sporáky, chladničky. Riziko zásahu elektrickým proudem se zvyšuje při ukostření nebo uzemněním těla.

14) Nepřetěžujte stroj. Používejte stroj vhodný pro danou pracovní činnost. Vhodný stroj provede pracovní činnost lépe a bezpečněji, rychleji, pro kterou byl navržen.

F) PŘEPRAVA A MANIPULACE

1) Při příležitosti každé manipulace se strojem, jeho zvedání, přepravě nebo naklání je třeba:

– Používat silné pracovní rukavice;

– uchopit stroj v místech, která umožňují bezpečný úchop, a mít přitom na paměti hmotnost stroje a její rozložení;

– použít počet osob úměrný hmotnosti stroje a charakteristikám přepravního prostředku nebo místa, do kterého má být stroj umístěn nebo ze kterého má být odebrán;

– ujistit se, že při pohybu stroje nedochází ke vzniku škod nebo zranění.

2) Během přepravy náležitě zajistěte stroj lany nebo řetězy.

G) OCHRANA ŽIVOTNÍHO PROSTŘEDÍ

1) Ochrana životního prostředí musí představovat významný a prioritní aspekt použití stroje ve prospěch občanského společenství a prostředí, v němž žijeme. Vyvarujte se toho, abyste byli rušivým prvkem ve vztahu s vašimi sousedy.

2) Důkladně dodržujte místní normy pro likvidaci obalů, opotřebovaných součástí nebo jakéhokoli prvku se silným dopadem na životní prostředí; tento odpad nesmí být odhozen do běžného odpadu, ale musí být oddělen a odevzdán do příslušných sběrných středisek, která zajistí recyklaci materiálů.

3) Důsledně dodržujte místní předpisy týkající se likvidace materiálu vzniklého sekáním.

4) Při vyřazení stroje z provozu jej nenechávejte volně v přírodě, ale obraťte se na sběrné středisko v souladu s platnými místními předpisy.

SEZNÁMENÍ SE STROJEM

POPIS STROJE A JEHO POUŽITÍ

Tento stroj je zařízením pro práce na zahradě, konkrétně sekačkou se stojící obsluhou.

K hlavním součástem stroje patří motor, který uvádí do činnosti sekací zařízení uzavřené v ochranném krytu, kola a rukojeť.

Obsluha je schopna obsluhovat stroj a používat hlavní ovládací prvky tak, že se bude vždy zdržovat za rukojeť, tedy v bezpečné vzdálenosti od otáčejícího se sekacího zařízení. Vzdálení obsluhy od stroje způsobí zastavení motoru a otáčejícího se zařízení v průběhu několika sekund.

Určené použití

Tento stroj byl navržen a vyroben pro sekání (a sběr) trávy v zahradách a na travnatých porostech, což se provádí v přítomnosti stojící obsluhy v rozsahu úměrném kapacitě sekání. Přítomnost příslušenství nebo specifických zařízení umožňuje vyhnout se sběru posečené trávy nebo ji mulčovat s ukládaním posečené trávy na terén.

Druhy uživatelů

Tento stroj je určen k použití ze strany spotřebitelů, tedy neprofesionální obsluhy. Tento stroj je určen pro použití „domácími kutily“.

Nevhodné použití

Jakékoli jiné použití, které se liší od výše uvedených použití, může být nebezpečné a může způsobit ublížení na zdraví osob a/nebo škody na majetku.

Do nevhodného použití patří (například, ale nejen):

- Převážení osob, dětí nebo zvířat na stroji;
- nechat se převážet strojem;
- používání stroje k tažení nebo tlačení nákladů;
- používání stroje pro sběr listů nebo sutě;
- používání stroje pro úpravu živých plotů nebo pro sečení nevtravnatých porostů;
- používání stroje více než jednou osobou;
- aktivace rotačního zařízení na úsecích bez travnatého porostu.

IDENTIFIKAČNÍ ŠTÍTEK A SOUČÁSTI STROJE (viz obrázky na str. ii)

1. Úroveň akustického výkonu
2. Označení shody CE
3. Rok výroby
4. Typ sekačky
5. Výrobní číslo
6. Název a adresa Výrobce
7. Kód Výrobku
8. Jmenovitý výkon a maximální rychlost činnosti motoru
9. Hmotnost v kg
10. Napájecí napětí a frekvence
- 10a. Třída elektrické ochrany

11. Skříň
12. Motor
13. Sekací zařízení
14. Ochranný kryt zadního výhozu

- 14a. Vychylovač bočního výhozu (je-li součástí)
- 14b. Ochranný kryt bočního výhozu (je-li součástí)
- 15. Sběrný koš
- 16. Rukojeť
- 17. Ovládání vypínače
- 18. Závěs napájecího kabelu
- 19. Páka zařazení náhonu

Okamžitě po zakoupení stroje si přepište identifikační čísla (3 - 4 - 5) na příslušná místa na poslední straně návodu.

Příklad prohlášení o shodě se nachází na předposlední straně návodu.



Nevyhazujte elektrická zařízení do domovního odpadu. Podle Evropské směrnice 2012/19/EU o odpadu tvořeném elektrickými a elektronickými zařízeními a její aplikace v podobě národních norem musí být elektrická zařízení po skončení své životnosti odevzdána do sběru odděleně za účelem jejich eko-kompatibilní recyklace. Když se elektrická zařízení likvidují na smetišti nebo volně v přírodě, škodlivé látky mohou proniknout do podzemních vod a dostat se do potravinového řetězce, čímž mohou poškodit naše zdraví a zdravotní pohodu. Pro získání podrobnějších informací o likvidaci tohoto výrobku se obraťte na kompetentní organizaci, zabývající se ekologickou likvidací domovního odpadu, nebo na vašeho Prodejce.

POPIS SYMBOLŮ UVEDENÝCH NA OVLÁDACÍCH PRVCÍCH (jsou-li součástí)

- 20. UPOZORNĚNÍ - Uvedení motoru do chodu způsobí současně zařazení sekacího zařízení.
- 21. Zastavení
- 22. Chod
- 23. Zařazení náhon
- 36. Signalizátor obsahu sběrného koše:
zvednutý (a) = prázdný / spuštěný (b) = plný

BEZPEČNOSTNÍ NAŘÍZENÍ - Vaše sekačka se musí používat opatrně. Za tímto účelem byly na stroj umístěny symboly, jejichž cílem je připomínat vám základní opatření související s použitím. Význam jednotlivých symbolů je následující. Dále vám doporučujeme, abyste si pozorně přečetli bezpečnostní pokyny uvedené v příslušné kapitole tohoto návodu. Vyměňte poškozené nebo nečitelné štítky.

- 41. Upozornění: Před použitím stroje si přečtete návod k použití.
- 42. Riziko vyvrstění. Během použití zařízení udržujte osoby mimo pracovní prostor.
- 43. Platí pouze pro sekačku s tepelným motorem.
- 44. Pozor na ostré sekací zařízení! Sekací zařízení se nadále otáčí i po vypnutí motoru. Před prováděním údržby nebo v případě poškození kabelu vytáhněte zástrčku kabelu z napájecí zásuvky.
- 45. Upozornění: Udržujte prodlužovací kabel v dostatečné vzdálenosti od sekacího zařízení.
- 46. Riziko poréžání. Pohybující se sekací zařízení. Nevkládejte ruce ani nohy do prostoru uložení sekacího zařízení.

POKYNY PRO POUŽITÍ

POZNÁMKA - Vztah mezi odkazy uvedenými v textu a příslušnými obrázky (uvedenými na straně iii a na následujících stranách) je dán číslem, které předchází název každého odstavce.

1. UKONČENÍ MONTÁŽE

POZNÁMKA Stroj může být dodán s některými již namontovanými součástmi.

UPOZORNĚNÍ! Rozbalení a dokončení montáže musí být provedeno na rovné a pevné ploše s dostatečným prostorem pro manipulaci se strojem a s obaly a za použití vhodného nářadí.

Likvidace obalů musí proběhnout v souladu s platnými místními předpisy.

Dokončete montáž stroje podle pokynů dodaných na listech s pokyny, které provázejí každou součást určenou pro montáž.

2. POPIS OVLÁDACÍCH PRVKŮ

POZNÁMKA Význam symbolů uvedených na ovládacích prvcích je vysvětlen na předchozích stranách.

2.1 Vypínač s dvojitou funkcí

Motor je ovládán vypínačem s dvojitou funkcí, aby se předešlo náhodnému nastartování.

Za účelem nastartování stiskněte tlačítko (2) a potáhněte páku (1).

UPOZORNĚNÍ! Uvedení motoru do chodu způsobí současně zařazení sekacího zařízení.

Při uvolnění páky (1) dojde automaticky k zastavení motoru.

2.2 Nastavení výšky sečení

Nastavení výšky sečení se provádí prostřednictvím příslušných pák (1).

Čtyři kola musí být nastavena do stejné výšky. OPERACI PŘEVEĎTE PŘI ZASTAVĚNÉM SEKACÍM ZAŘÍZENÍ.

2.3 Páka zařazení náhonu (je-li součástí)

U modelů s pohonem se pojezd sekačky vpřed zahajuje zatlačením páky (1) směrem k rukojeti.

K zastavení pojezdu sekačky dojde po uvolnění páky.

3. SEČENÍ TRÁVY

POZNÁMKA Tento stroj umožňuje provést sekání trávníku různými způsoby; před zahájením pracovní činnosti je vhodné připravit stroj podle toho, jak hodláte provést sekání. PŘEVEĎTE OPERACI PŘI VYPNUTÉM MOTORU.

3.1a Příprava pro sečení a sběr trávy do sběrného koše:

– Nadzvedněte ochranný kryt zadního výhozu (1) a správně uchytěte sběrný koš (2); postupujte přitom dle obrázku.

3.1b Příprava pro sečení trávy a její vyhazování dozadu:

– Odložte koš a ujistěte se, že ochranný kryt zadního výhozu (1) zůstane stabilně spuštěný.
– U modelů s možností bočního výhozu: Ujistěte se, že je ochranný kryt bočního výhozu (4) spuštěný.

3.1c Příprava pro sečení trávy a její posečení nadrobno (funkce mulčování - je-li součástí):

– U modelů s možností bočního výhozu: Ujistěte se, že je ochranný kryt bočního výhozu (4) spuštěný.

- Nadzvedněte ochranný kryt zadního výhozu (1) a zaveďte vychylovací uzávěr (5) do výstupního ústí tak, že jej přidržíte mírně nakloněný doprava; poté jej upevněte vložením dvou čepů (6) do připravených otvorů až do zacvaknutí úchytného ozubu (7).

Demontáž vychylovacího uzávěru (5) se provádí tak, že nadzvednete ochranný kryt zadního výhozu (1) a zatlačíte na střed, aby se odpojil ozub (7).

3.1d Příprava pro sečení trávy a její boční vyhazování (je-li součástí)

- Nadzvedněte ochranný kryt zadního výhozu (1) a zaveďte vychylovací uzávěr (5) do výstupního ústí tak, že jej přidržíte mírně nakloněný doprava; poté jej upevněte vložením dvou čepů (6) do připravených otvorů až do zacvaknutí úchytného ozubu (7).
- Vložte vychylovač bočního výhozu (8) a postupujte přitom podle obrázku.
- Zavřete ochranný kryt bočního výhozu (4) tak, aby byl vychylovač bočního výhozu (8) zajištěn.

Demontáž vychylovacího uzávěru (5) se provádí tak, že nadzvednete ochranný kryt zadního výhozu (1) a zatlačíte na střed, aby se odpojil ozub (7).

3.2 Uvedení do chodu

Správně uchyťte prodlužovací kabel znázorněným způsobem. Pro uvedení motoru do chodu stiskněte pojistné tlačítko (2) a potáhněte páku (1) vypínače.

3.3 Sečení trávy

Během sekání postupujte tak, aby se elektrický kabel vždy nacházel za vašimi zády a ze strany již posečené trávy.

Trávník bude mít lepší vzhled v případě, že bude vždy posečen do stejné výšky a střídavě ve dvou směrech.

Když je sběrný koš naplněn příliš, sběr trávy přestává být účinný a dochází ke změně hluku sekačky.

Pro sejmutí a vyprázdnění sběrného koše

- uvolněte páčku vypínače (1) a vyčkejte na zastavení sekačického zařízení;
- nadzvedněte ochranný kryt zadního výhozu (2), uchopte rukojet a sejměte sběrný koš, a to tak, že jej budete udržovat ve vzpřímené poloze.

• **V případě mulčování nebo zadního výhozu trávy:** Zabraňte odstraňování příliš velkého množství trávy. Nikdy neodstraňujte více než jednu třetinu celkové výšky trávy při jednom průjezdu! Přizpůsobte rychlost pojezdu stavu trávníku a množství trávy.

• **V případě bočního výhozu (je-li součástí):** Doporučuje se provést pojezd tak, aby se zabránilo vyhazování již posečené trávy na část trávníku, která má být teprve posekána.

• **V případě sběrného koše se zařízením na signalizaci jeho obsahu (je-li součástí):** Během pracovních činností s pohyblivým se sekacím zařízením zůstane signalizátor zvednutý, dokud je koš schopen přijímat posekanou trávu; když dojde k jeho spuštění dolů, znamená to, že je koš naplněn a je třeba provést jeho vyprázdnění.

Rady pro péči o trávník

Každý druh trávy se vyznačuje odlišnými vlastnostmi, a proto může být zapotřebí použít pro péči o trávník různé způsoby; pokaždé si přečtěte pokyny uvedené v baleníh osiv, týkající se výšky sekání vzhledem k podmínkám růstu v dané oblasti. Je třeba mít stále na paměti, že větší část trávy je složena ze

stébla a jednoho nebo více listů. Při úplném odseknutí listů dojde k poškození trávníku a obnovení růstu bude mnohem obtížnější.

Všeobecně platí následující pokyny:

- příliš nízké sekání způsobuje vytrhávání a prořidnutí travnatého porostu, charakterizované „skvrnitým“ vzhledem;
- v létě musí být sečení vyšší, aby se zabránilo vysušení terénu;
- nesekejte mokrou trávu; mohlo by to způsobit snížení účinnosti rotačního zařízení následkem trávy, která se na něm zachytává, a vytrhávání travnatého porostu;
- v případě mimořádně vysoké trávy je vhodné provést první sekání s maximální dovolenou výškou stroje a poté provést druhé sekání až po dvou nebo třech dnech.

3.4 Ukončení pracovní činnosti

Po ukončení pracovní činnosti uvolněte páku (1). Odpojte prodlužovací kabel NEJPRVE z hlavní zásuvky (4) a POTÉ ze strany vypínače sekačky (3).

Před provedením jakéhokoli zásahu na sekačce **VYČEKTE NA ZASTAVENÍ SEKACÍHO ZAŘÍZENÍ.**

DŮLEŽITÁ INF. *V případě zastavení motoru během pracovní činnosti v důsledku přehřátí je třeba vyčkat 5 minut před jeho opětovným uvedením do chodu.*

4. ŘÁDNÁ ÚDRŽBA

Sekačku skladujte na suchém místě.

DŮLEŽITÁ INF. *Pro dlouhodobé zajištění úrovně bezpečnosti a původní výkonnosti stroje je nezbytná pravidelná a důkladná údržba.*

Jakákoli operace seřizování nebo údržby musí být provedena při zastaveném motoru, se strojem odpojeným od elektrického rozvodu.

- 1) Před každým zásahem čištění, údržby nebo seřizování stroje si nasadte silné pracovní rukavice.
- 2) Po každém sečení odstraňte zbytky trávy a bahna nahromaděné uvnitř skříně, aby se zabránilo jejich zaschnutí, které by mohlo ztížit následné uvedení do chodu. U modelů s bočním vyhazováním je třeba odmontovat vyhazovací vychylovač (je-li namontován - viz 3.1.d).
- 3) Pokaždé se ujistěte, že jsou otvory pro nasávání vzduchu volné a nejsou ucpané suti.
- 4) U modelů s lakovanou vnitřní částí skříně může časem dojít k odlupování laku následkem abrazivního působení sečené trávy; v takovém případě proveďte neodkladný zásah a obnovte lak antikorozním nátěrem, abyste předešli tvorbě rzi, která by mohla korodovat kov.

4.1 Údržba sekacího zařízení

Každý zásah na rotačním zařízení je vhodné nechat provést ve Specializovaném středisku, které má k dispozici vhodnější vybavení.

Na tomto stroji je určeno použití sekacího zařízení vybaveného kódem uvedeným v tabulce na straně ii.

Vzhledem k vývoji výrobku by mohlo být uvedené sekací zařízení časem vyměněno za jiné s obdobnými vlastnostmi vzájemně zaměnitelnosti a bezpečné činnosti.

Proveďte zpětnou montáž sekacího zařízení (2) s kódem obráceným směrem k terénu podle postupu uvedeného na obrázku.

Utáhněte centrální šroub (1) momentovým klíčem nastaveným na 15 Nm.

4.2 Čištění stroje

Nepoužívejte proud vody a zabraňte namočení motoru a elektrických komponentů.

Nepoužívejte agresivní kapaliny pro čištění skříně.

4.3 Seřízení náhonu

U modelů s pohonem lze dosáhnout správného napnutí řemene otáčením matice (1) až do dosažení předepsaného rozměru (6 mm).

5. PŘÍSLUŠENSTVÍ

⚠ UPOZORNĚNÍ! *Pro vaši bezpečnost je jednoznačně zakázáno montovat jakékoli jiné příslušenství než to, které je uvedeno v následujícím seznamu a které bylo navrženo pro model a typ vašeho stroje.*

5.1 Sada pro Mulčování (není-li již součástí výbavy)

Místo sběru posečené trávy do sběrného koše ji jemně rozdrtí a nechá ji na trávníku (pro uzpůsobené stroje).

5. Stroj začíná neobvykle vibrovat

Poškození nebo povolené součásti	Zastavte stroj a odpojte napájecí kabel Zkontrolujte případná poškození Zkontrolujte, zda některé součásti nejsou uvolněné, a dle potřeby je utáhněte Nechte provést kontroly, výměny nebo opravy ve specializovaném středisku
----------------------------------	---

6. DIAGNOSTIKA

Co je třeba dělat, když...	
Původ problému	Náprava
1. Elektrická sekačka nefunguje	
Do stroje se nedostává elektrický proud	Zkontrolujte připojení do elektrického rozvodu
2. Elektrická sekačka způsobuje přerušování dodávky elektrického proudu	
Kapacita použité zásuvky elektrického rozvodu, vyjádřená v ampérech, není dostatečná	Připojte stroj do zásuvky elektrického rozvodu s dostatečnou proudovou kapacitou
V činnosti jsou další elektrická zařízení	Nepřipojujte další zařízení do stejné zásuvky elektrického rozvodu
3. Posekaná tráva již není sbírána do sběrného koše	
Sekací zařízení utrpělo náraz	Proveďte nabroušení nebo výměnu sekacího zařízení Zkontrolujte, zda lopatky směřují trávu do sběrného koše
Vnitřek skříně je znečištěn	Vyčistěte vnitřek skříně, aby se usnadnilo odvádění trávy směrem do sběrného koše
4. Sekání trávy probíhá obtížně	
Sekací zařízení není v dobrém stavu	Proveďte nabroušení nebo výměnu sekacího zařízení

V případě výskytu jakékoli pochybnosti nebo problému se bez váhání obraťte na nejbližší středisko servisní služby nebo na vašeho Prodejece.


**SIKKERHEDSFORSKRIFTER
som skal overholdes omhyggeligt**
A) TRÆNING

- 1) ADVARSEL! Læs brugsanvisningen, inden maskinen anvendes. Bliv fortrolig med maskinens betjening og dermed selve brugen af maskinen. Lær at standse motoren hurtigt. Manglende overholdelse af sikkerheds- og/eller brugsanvisningerne kan være årsag til elektrisk stød, brand og/eller alvorlig personskade. Opbevar alle sikkerheds- og brugsanvisningerne for at kunne konsultere dem på et senere tidspunkt.
- 2) Lad aldrig børn eller personer, som ikke har læst brugsanvisningen, bruge maskinen. Der kan lokalt være fastsat en minimums aldersgrænse for brug af maskinen.
- 3) Dette apparat må benyttes af børn fra 8 år, personer med fysiske, sansesmæssige eller mentale handicaps og personer uden erfaring og/eller kendskab til brugen, hvis dette sker under opsyn, eller såfremt de pågældende personer er blevet instrueret i brugen af apparatet under sikre forhold og har forstået de mulige farer. Børn må ikke lege med apparatet. Børn må ikke udføre rengørings- og vedligeholdelsesindgreb, medmindre de overvåges.
- 4) Brug aldrig plæneklipperen med personer (specielt børn) eller dyr i nærheden.
- 5) Brugeren må ikke anvende maskinen, hvis han/hun føler sig træt eller utilpas, eller hvis vedkommende har indtaget lægemidler, euforiserende stoffer, alkohol eller andre stoffer, som kan påvirke hans eller hendes reflekser eller opmærksomhed.
- 6) Vær opmærksom på, at operatøren eller brugeren er ansvarlig for ulykker, som påføres andre personer eller deres ejendom. Det er brugerens ansvar at vurdere de potentielle risici i terrænet, hvor maskinen skal anvendes, samt at tage de nødvendige forholdsregler af hensyn til egen og andres sikkerhed. Dette gælder især på skråninger og i kuperet, glat eller ustabil terræn.
- 7) Hvis maskinen videregives eller udlånes, skal man sørge for, at den nye bruger gøres bekendt med anvisningerne i denne instruktionsbog.

B) KLARGØRING

- 1) Under brug skal man altid anvende solide og skridsikre arbejdssko og iføre sig lange bukser. Arbejd aldrig med bare fødder eller sandaler. Undgå at bære kæder, armbånd, slips, løst-hængende tøj eller tøj med løsthængende bånd eller snore. Langt hår skal samles. Bær altid hørevern.
- 2) Kontrollér hele arbejdsområdet grundigt, og fjern alt det, som kan slynges ud af maskinen eller beskadige de skærende dele og motoren (sten, grene, ståltråd, knogler osv.).
- 3) Før brug foretages et generelt eftersyn af maskinen, hvor man bør være særlig opmærksom på:
 - skæreanordningens udseende og at alle skruer ikke er beskadigede eller slidte. Udskift skæreanordningen og de beskadigede eller slidte skruer for en god afbalancering. Eventuelle reparationer må kun udføres af et specialiseret servicecenter.
 - Sikkerhedshåndtaget skal kunne bevæge sig frit og uhindret, og når der gives slip på håndtaget, skal dette automatisk og hurtigt vende tilbage til neutral position, således at skæreanordningen standser.
- 4) Kontrollér hver gang inden brug, at el-kablet og forlæ-

gerledningen ikke er beskadiget eller viser tegn på slid eller ældning. Fjern øjeblikkeligt stikket fra stikkontakten, hvis el-kablet eller forlængerledningen beskadiges i forbindelse med brug. RØR IKKE VED KABLET, FØR DET ER FJERNET FRA STIKKONTAKTEN. Maskinen må ikke anvendes, hvis el-kablet eller forlængerledningen er beskadiget eller slidt. Et beskadiget eller slidt kabel kan medføre kontakt med spændingsførende dele.

5) Inden arbejdet påbegyndes er det nødvendigt at montere beskyttelserne ved udkasteråbningen (opsamlingspose, sideudkast eller beskyttelse på bagudkast).

C) UNDER BRUGEN

- 1) Arbejd udelukkende i dagslys eller med en god kunstig belysning. Sigtforholdene skal være gode. Personer (ikke mindst børn) og dyr skal holdes væk fra arbejdsområdet.
- 2) Brug så vidt muligt ikke plæneklipperen i fugtigt græs. Brug ikke maskinen i regn- eller tordenvejr. Anvend ikke maskinen i dårligt vejr, og specielt ikke hvis der er risiko for lynnedslag.
- 3) Udsæt ikke maskinen for regn eller fugt. Vand, der trænger ind i maskinen, forøger risikoen for elektrisk stød.
- 4) Sørg altid for godt fodfæste på skråninger.
- 5) Løb aldrig, men gå. Undgå at lade dig trække rundt af plæneklipperen.
- 6) Vær specielt opmærksom, når du nærmer dig forhindringer, som kan begrænse sigtbarheden.
- 7) Klip græsset i på tværs af skråningen og aldrig i retningen op/ned af skråningen og udvis specielt opmærksomhed under retningsændringer, således at hjulene ikke støder på forhindringer (sten, grene, rødder m.m.), som kan medføre udskridning eller tab af kontrol over maskinen.
- 8) Maskinen må ikke anvendes på hældninger over 20°, uanset kørselsretning.
- 9) Udvis stor forsigtighed, når du trækker plæneklipperen ind mod dig selv. Både før og under bagudkørsel bør du se bagud for at sikre, at du ikke støder på forhindringer.
- 10) Stands skæreanordningen, hvis plæneklipperen skal skråtstilles under transport eller kørsel på arealer uden græs, og når plæneklipperen transporteres fra eller til græsarealer, som skal klippes.
- 11) Vær opmærksom på trafikken, hvis maskinen anvendes i nærheden af veje.
- 12) Anvend aldrig maskinen, hvis beskyttelsesskærmene er beskadigede, eller hvis maskinen er uden opsamlingspose, beskyttelse på sideudkast eller beskyttelse på bagudkast.
- 13) Vær meget forsigtig i nærheden af grøfter og volde.
- 14) Start motoren forsigtigt ifølge anvisningerne med fødderne i god afstand fra skæreanordningen.
- 15) Hold begge hænder på håndtaget under start af maskinen.
- 16) Skråtstil ikke plæneklipperen på at starte den. Start maskinen på et plant underlag uden forhindringer eller højt græs.
- 17) Lad ikke hænder eller fødder komme i nærheden af de roterende dele. Hold dig altid på afstand fra udkasteråbningen.
- 18) Loft eller transportér ikke plæneklipperen, mens motoren kører.
- 19) Der må ikke foretages indgreb på sikkerhedsindretningerne, og disse må ikke frakobles.
- 20) I modellerne med træk skal trækket til hjulene frakobles, inden motoren startes.
- 21) Anvend udelukkende tilbehør, som er godkendt af producenten.
- 22) Anvend ikke maskinen, hvis tilbehør eller værktøjer ikke er

monteret på de tilsigtede steder.

23) Frakobl skæreanordningen, stands motoren og frakobl tændingsledningen (mens man sørger for at alle bevægelige dele er standset helt):

- i forbindelse med transport af maskinen
- når plæneklipperen efterlades uden opsyn
- inden afhjælpning af en blokering eller rensning af udkarsteråbningen
- inden kontrol, rengøring eller reparation af maskinen
- efter påkørsel af et fremmedlegeme. Undersøg om maskinen er beskadiget, og foretag de nødvendige reparationer, før den tages i brug igen.

24) Frakobl skæreanordningen og stands motoren:

- hver gang opsamlingsposen fjernes eller genmonteres
- hver gang sideprelpladen fjernes eller genmonteres
- for klippehøjden reguleres, hvis denne handling ikke kan udføres fra brugerens køreposition.

25) Overhold altid sikkerhedsafstanden i forhold til den roterende skæreanordning, som svarer til kørehåndtagets længde.

26) ADVARSEL – Stands straks motoren i tilfælde af brud eller ulykke under arbejdet, og flyt maskinen væk fra stedet for at undgå yderligere skader eller kvæstelser. Yd straks den nødvendige førstehjælp, hvis ulykken har medført kvæstelser. Kontakt sygehus o.l. vedrørende den nødvendige behandling. Fjern omhyggeligt alle genstande, som i tilfælde af uagtsomhed kan medføre skader eller kvæstelser på personer og dyr.

27) ADVARSEL – Støj- og vibrationsniveauet angivet i brugsanvisningen, svarer til maskinens maksimale driftsværdier. Brug af en ikke-afbalanceret skæreanordning, for høj kørehastighed eller manglende vedligeholdelse kan have en markant indflydelse på støj- og vibrationsniveauet. Det er derfor nødvendigt at forebygge mulige skader som følge af høj støj og vibrationer. Vedligehold maskinen, bær høreværn og hold pauser under arbejdet.

D) VEDLIGEHOLDELSE OG OPBEVARING

1) ADVARSEL! – Frakobl maskinen fra elnettet og læs anvisningerne, inden der foretages rengøring eller vedligeholdelse. Anvend passende beklædning og arbejdshandsker i alle de situationer, der indebærer risiko for hænderne.

2) ADVARSEL! – Brug aldrig maskinen med slidte eller ødelagte dele. Defekte eller ødelagte dele bør altid udskiftes og ikke repareres. Brug originale reservedele: anvendelse af reservedele af anden kvalitet og/eller reservedele, der ikke er korrekt monteret, forringer maskinens sikkerhed, kan medføre ulykker eller personskader og friholder fabrikanten fra enhver forpligtelse og ansvar.

3) Alt justerings- og vedligeholdelsesarbejde, der ikke er beskrevet i denne brugsanvisning, skal udføres hos din forhandler eller et specialiseret servicecenter, som er i besiddelse af den nødvendige fagkundskab og det nødvendige værktøj til at udføre arbejdet korrekt, således at maskinens oprindelige sikkerhedsniveau bibeholdes. Indgrib udført af værksteder, som ikke er godkendte, eller af ukvalificerede personer medfører, at alle fabrikantens garantier og forpligtelser eller ansvar bortfalder.

4) Efter endt brug skal maskinen kobles fra elnettet og kontrolleres for eventuelle skader.

5) Lad motorker og skrue forblive tilspændte, så maskinen altid er i sikkerhedsmæssigt forsvarlig stand. Regelmæssig vedligeholdelse er nødvendig for at garantere maskinens ydelse og for sikkerheden.

6) Kontroller skrueerne på skæreanordningen med jævne mellemrum.

7) Ifør dig arbejdshandsker for at håndtere skæreanordningen

under på- og afmontering.

8) Sørg for at skæreanordningen altid afbalanceres korrekt efter slibning. Samtlige handlinger, der involverer skæreanordningen (afmontering, slibning, afbalancering, genmontering og/eller udskiftning), er kritiske og kræver specifik kompetence og anvendelse af specialværktøj. Af sikkerhedshensyn er det derfor nødvendigt, at de altid udføres på et specialiseret servicecenter.

9) Vær forsigtig i forbindelse med justering af maskinen for at undgå at klemme fingrene mellem skæreanordningen i bevægelse og maskinens faste dele.

10) Rør ikke ved skæreanordningen, før maskinen er blevet frakoblet elnettet, og skæreanordningen har standset sin bevægelse helt. Under indgrebene på skæreanordningen skal man være opmærksom på, at den kan bevæge sig, også selv om maskinen er frakoblet elnettet.

11) Sørg for en hyppig kontrol af beskyttelsen på sideudkastet eller på bagudkastet samt opsamlingsposen for tegn på slitage eller defekter. Udskift dem, hvis de er beskadigede.

12) Udskift vejlednings- og advarselmærkater, hvis de er beskadigede.

13) Opbevar maskinen på et sted, hvor børn ikke har adgang.

14) Lad motoren køle af, inden maskinen sættes ind i et lukket rum.

15) For at mindske brandfaren skal plæneklipperen - og specielt motoren - holdes fri for græsrester, blade eller overskyet smørefedt. Tør altid opsamlingsposen for græs og efterlad ikke beholdere med afklippet græs i et lukket rum.

E) YDERLIGERE ADVARSLER

1) Maskinen må ikke anvendes i eksplosionsfarlige miljøer, i nærheden af brandfarlige væsker, gas eller støv. Elektrisk værktøj producerer gnister, som kan antænde støv eller dampe.

2) Hold altid forlængerledningen i god afstand fra skæreanordningen. Skæreanordningen kan beskadige ledningen og medføre kontakt mellem spændingsførende dele.

3) Kør aldrig plæneklipperen hen over elledningen. Under plæneklipping skal kablet altid trækkes bag plæneklipperen og holdes på den side, hvor græsset allerede er blevet klippet. Kabelkroen skal anvendes som beskrevet i denne brugsanvisning for at undgå, at elledningen rives af. Sørg samtidig for, at den sidder korrekt i stikkontakten uden belastning på stikket.

4) Maskinen skal tilsluttes elnettet igennem en fejlstrømsafbryder (RCD - Residual Current Device) med en brydestrøm på maks. 30 mA.

5) Maskinens stik skal være kompatibelt med stikkontakten. Der må ikke foretages modifikationer på stikket. Der må ikke anvendes adaptere med maskiner, som er udstyret med jordforbindelse. Et stik, der ikke er modificeret, og som er egnet til stikkontakten, mindsker risikoen for elektrisk stød.

6) Hvis maskinens elledning beskadiges, skal den udelukkende udskiftes med en original reservedel, og udskiftningen må kun udføres af forhandleren eller et autoriseret servicecenter.

7) Den permanente forbindelse mellem et elektrisk apparat og bygningens strømforsyning fra elnettet skal udføres af en kvalificeret elektriker i henhold til de gældende normer. En ukorrekt tilslutning kan forårsage alvorlige kvæstelser og risiko for dødsfald.

8) ADVARSEL: FARE! Fugt og elektricitet er ikke kompatible. Alle elektriske ledninger og forbindelser heraf skal være tørre.

- En elledning eller et stik må aldrig bringes i kontakt med et vådt område (vandpyt eller fugtigt græs)

- Forbindelserne mellem ledningerne og stikkene skal være vandtætte. Anvend forlængerledninger med godkendte

vandtætte stik, som findes i handelen.

9) Elledningernes kvalitet skal mindst være af typen H05RN-F eller H05VV-F og have et min. tværsnit på 1,5 mm². Den anbefalede maks. længde er på 25 m.

10) Inden maskinen startes, skal ledningen fastgøres til holddekrongen.

11) Ledningen skal kun anvendes til det tilsigtede formål. Ledningen må ikke bruges til at transportere eller trække maskinen, og træk ikke i den for at hive stikket ud af kontakten. Hold ledningen i passende afstand fra varme, olie, skarpe hjørner og bevægelige dele. En ledning, der er beskadiget eller sidder i klemme, forøger risikoen for elektrisk stød.

12) Forlængerledningen må ikke holdes sammensurret under arbejdet, da der er risiko for overophedning.

13) Undgå at komme i kontakt med jordforbundne flader, såsom rør, radiatorer, komfurer og køleskabe. Risikoen for elektrisk stød forøges, hvis kroppen er i kontakt med objekter, som er stel- eller jordforbundet.

14) Overbelast aldrig maskinen. Anvend altid en maskine, som er egnet til det arbejde, som skal udføres. En egnet maskine er i stand til at udføre et bedre stykke arbejde under sikre forhold og ved den hastighed, som den er bygget til.

F) TRANSPORT OG FLYTNING

1) Hver gang maskinen skal sættes i bevægelse, løftes, transporteres eller skrålles, skal du:

- bære kraftige arbejdshandsker
- tage fat i maskinen på steder, som garanterer et sikkert greb i forhold til maskinens vægtfordeling
- lade dig hjælpe af det antal personer, som er passende i forhold til maskinens vægt og transportmidlets natur eller i forhold til området, hvor maskinen skal placeres eller fjernes fra
- kontrollere at flytning af maskinen ikke medfører skader eller kvæstelser.

2) Under transporten skal maskinen sikres på passende vis ved hjælp af wirer eller kæder.

G) MILJØBESKYTTELSE

1) Beskyttelse af miljøet er et meget relevant aspekt, som bør gives høj prioritet under anvendelse af maskinen - både til gavn for fællesskabet og det miljø, vi lever i. Undgå at være til gene for naboer.

2) Overhold nøje de lokale bestemmelser hvad angår bortskaffelse af emballage, slidte dele og andre komponenter, som kan påvirke miljøet. Disse typer affald må ikke bortskaffes sammen med det almindelige husholdningsaffald, men skal indleveres særskilt til egnede genbrugsstationer, som vil sørge for genanvendelse af materialerne.

3) Overhold nøje de lokale bestemmelser vedrørende bortskaffelse af restmaterialet efter klipningen.

4) Efter endt levetid må maskinen ikke efterlades i naturen. Henvend dig til din lokale genbrugsstation for bortskaffelse i henhold til de gældende lokale bestemmelser.

KEND DIN MASKINE

BESKRIVELSE AF MASKINEN OG DENS ANVENDELSE

Denne maskine er et redskab til havepleje og navnlig en plæneklipper betjent af en gående person.

Maskinen består hovedsageligt af en motor, som driver en skæreanordning beskyttet af en skærm. Maskinen er udstyret med hjul og et styrehåndtag.

Brugeren kan styre maskinen og anvende hovedbetjeningerne ved hele tiden at opholde sig bag styrehåndtaget og dermed i sikkerhedsafstand fra den roterende skæreanordning. Hvis brugeren går væk fra maskinen, vil motoren og skæreanordningen standse indenfor et par sekunder.

Tilsigtet brug

Denne maskine er designet og fremstillet til at slå (og opsamle) græs i haver og på plænearealer med en passende størrelse i forhold til klippekapaaciteten. Maskinen skal betjenes af en gående person.

Hvis maskinen er udstyret med tilbehør eller specifikke indretninger til "mulching", kan det slåede græs snittes fint og efterlades på græsplænen, således at opsamling ikke er nødvendigt.

Brugere

Denne maskine er tilsigtet almindelige brugere, dvs. ikke professionelle operatører. Denne maskine er beregnet til "hobbybrug".

Utilsigtet brug

Enhver anden brug end de ovenfor beskrevne kan være farlig og risikere at medføre kvæstelser og/eller materielle skader.

Ukorrekt brug er for eksempel (men ikke udelukkende):

- transport af personer (inklusive børn) eller dyr på maskinen
- at lade sig transportere af maskinen
- anvendelse af maskinen til at trække eller skubbe andre objekter
- anvendelse af maskinen til at opsamle blade eller affald
- anvendelse af maskinen til at klippe hække eller planter, som ikke er græsarter
- anvendelse af maskinen af flere brugere på samme tid
- aktivering af skæreanordningen på områder uden græs.

MASKINENS IDENTIFIKATIONSSKILT OG KOMPONENTER

(se figur på side ii)

1. Lydeffektniveau
2. CE- overensstemmelsesmærkning
3. Konstruktionsår
4. Type af plæneklipper
5. Serienummer
6. Fabrikantens navn og adresse
7. Varenummer
8. Motorens nominelle effekt og maksimalhastighed
9. Vægt i kg
10. Forsyningsspænding og -frekvens
- 10a. Elektrisk beskyttelsesklasse

11. Chassis
12. Motor
13. Skæreanordning
14. Beskyttelse på bagudkast
- 14a. Sideprelplade (hvis den forefindes)
- 14b. Beskyttelse på sideudkast (hvis den forefindes)
15. Opsamlingspose

16. Styrehåndtag
17. Afbryder
18. Krog til elledning
19. Håndtag til indkobling af træ

Straks efter købet skal identifikationsdata (pkt. 3 - 4 - 5) noteres i de tilsvarende felter på brugsanvisningens sidste side.

En kopi af overensstemmelseserklæringen findes på den næstsidste side i brugsanvisningen.



Elektriske apparater må ikke bortskaffes sammen med husholdningsaffald. Ifølge det europæiske direktiv 2012/19/EU om bortskaffelse af elektriske og elektroniske apparater og dets gennemførelse i henhold til de nationale bestemmelser, skal elektriske apparater efter endt levetid indsamles separat med det formål at kunne genanvendes på en miljøforsvarlig måde. Hvis elektriske apparater bortskaffes direkte på losseplads eller i terræn, kan skadelige stoffer sive ned til grundvandet og trænge ind i fødekæden med risiko for menneskers sundhed og velvære. Yderligere oplysninger om bortskaffelse af dette produkt kan fås hos de lokale myndigheder for bortskaffelse af husholdningsaffald eller hos din forhandler.

BESKRIVELSE AF SYMBOLERNE PÅ BETJENINGERNE (hvor de forefindes)

20. ADVARSEL - Start af motoren medfører samtidig indkobling af skæreanordningen.
21. Standsning
22. Start
23. Træk indkoblet
36. Indikator til opsamlingspose: løftet (a) = tom pose / sænket (b) = fuld pose

SIKKERHEDSFORSKRIFTER - Plæneklipperen skal anvendes med forsigtighed. På maskinen har vi derfor anbragt nogle mærkater for at minde om de vigtigste forholdsregler under brug. Mærkaternes betydning er forklaret nedenfor. Det anbefales at læse sikkerhedsforskrifterne i denne brugsanvisning omhyggeligt.

Udskift de mærkater, som er blevet beskadigede eller ulæselige.

41. Advarsel: Læs brugsanvisningen, inden maskinen anvendes.
42. Risiko for udkastning. Hold andre personer væk arbejdsområdet under brug af maskinen.
43. Kun for plæneklippere med forbrændingsmotor.
44. Pas på skæreanordningen: skæreanordningen vil fortsætte med at rotere, efter at motoren er blevet slukket. Tag stikket ud af stikkontakten, inden vedligeholdelsen udføres, eller hvis ledningen er beskadiget.
45. Advarsel: hold altid ledningen i god afstand fra skæreanordningen.
46. Risiko for skæring. Skæreanordning i bevægelse. Sørg for at holde hænder og fødder uden for huset, hvor skæreanordningen er anbragt.

BRUG AF MASKINEN

BEMÆRK - Sammenhængen mellem henvisningerne i teksten og de tilsvarende figurer (på side iii og efterfølgende) er givet af nummeret foran hvert afsnit.

1. SAMLING AF MASKINEN

BEMÆRK Maskinen kan leveres med nogle dele, der allerede er monteret.

⚠ ADVARSEL! *Udpakning og færdiggørelse af samlingen skal ske på et plant og solidt underlag, hvor der er tilstrækkelig plads til at flytte maskinen og emballagen, med anvendelse af passende værktøjer. Emballagen skal bortskaffes i overensstemmelse med de gældende lokale bestemmelser.*

Maskinen skal færdigsamles i overensstemmelse med anvisningerne i de datablade, som leveres sammen med hver enkelt monteringsdel.

2. BESKRIVELSE AF BETJENINGERNE

BEMÆRK Betydningen af de symboler, der findes på betjeningerne, er vist på de foregående sider.

2.1 Kombi-afbryder

Motoren styres af en kombi-afbryder, som hindrer utilsigtet start.

Tryk på knappen (2), og træk i håndtaget (1) for at starte maskinen.

⚠ ADVARSEL! *Start af motoren medfører samtidig indkobling af skæreanordningen.*

Motoren standser automatisk, når der gives slip på håndtaget (1).

2.2 Indstilling af klippehøjde

Klippehøjden indstilles ved hjælp af grebene (1).

Klippehøjden skal være den samme på alle fire hjul.

INDSTIL KLIPPEHØJDEN MENS SKÆREANORDNINGEN STÅR HELT STILLE.

2.3 Håndtag til indkobling af træ (kun på nogle modeller)

På de selvkørende modeller vil plæneklipperen automatisk køre fremad, når håndtaget (1) holdes ind mod styrehåndtaget. Så snart håndtaget slippes, vil plæneklipperen standse.

3. PLÆNEKLIPNING

BEMÆRK *Denne maskine gør det muligt at klippe græs-plænen på forskellige måder. Inden man går i gang med arbejdet, er det hensigtsmæssigt at indstille maskinen til den ønskede klippehøjde. INDSTIL KLIPPEHØJDEN MED MOTOREN STANDSET.*

3.1a Klargøring til klipning og opsamling af græsset i opsamlingsposen:

- Løft beskyttelsen på bagudkastet (1) og hængt opsamlingsposen (2) på maskinen som vist på figuren.

3.1b Klargøring til klipning og bagudkast af græs:

- Fjern opsamlingsposen og kontroller, at beskyttelsen på bagudkastet (1) forbliver stabilt sænket.
- På modeller med mulighed for sideudkast: kontroller at beskyttelsen på sideudkastet (4) er sænket.

3.1c Klargøring til klipning og bioklip ("mulching"-funktion, kun på nogle modeller):

- På modeller med mulighed for sideudkast: kontroller at beskyttelsen på sideudkastet (4) er sænket.
- Løft beskyttelsen på bagudkastet (1) og stik prelpladens prop (5) ind i udkasteråbningen, idet den skråtstilles en smule mod højre. Fastgør den ved hjælp af de to stifter (6) i de dertil beregnede huller, indtil fasthægtningstanden (7) klikker på plads.

Prelpladens prop (5) fjernes ved at løfte beskyttelsen på bagudkastet (1) og ved at trykke i midten, således at tanden (7) frigøres.

3.1d Klargøring til klipning og sideudkast af græs (på nogle modeller)

- Løft beskyttelsen på bagudkastet (1) og stik prelpladens prop (5) ind i udkasteråbningen, idet den skråtstilles en smule mod højre. Fastgør den ved hjælp af de to stifter (6) i de dertil beregnede huller, indtil fasthægtningstanden (7) klikker på plads.
- Indsæt sideprelpladen (8) som vist i figuren.
- Luk beskyttelsen på sideudkastet (4) således, at sideprelpladen (8) fastspændes.

Prelpladens prop (5) fjernes ved at løfte beskyttelsen på bagudkastet (1) og ved at trykke i midten, således at tanden (7) frigøres.

3.2 Start af maskinen

Fastgør forlængerledningen som vist.

Start motoren ved at trykke på sikkerhedsknappen (2), og trække i afbryderens håndtag (1).

3.3 Plæneklipping

Sørg i forbindelse med klipningen for, at elledningen altid befinder sig ved skuldrene og på den del af plænen, som allerede er blevet klippet.

Plænen vil få et bedre udseende, hvis klipningerne altid udføres ved samme højde og skiftevis i de to retninger.

Når opsamlingsposen er overfyldt, opsamles græsset ikke, og plæneklipperen lyder anderledes.

Gør som følger for at fjerne og tømme opsamlingsposen:

- slip håndtaget til stop af skæreanordningen og vent på at den standser
- løft beskyttelsen på bagudkastet, tag fat i håndtaget og fjern opsamlingsposen, mens den holdes i oprejst position.

• **Ved "mulching" eller bagudkast af græs:** undgå altid at afklippe for store mængder græs. Fjern aldrig mere end en tredjedel af græssets samlede højde under en passage! Afpas fremdriftshastigheden i forhold til græsplænen og græsmængden, som skal klippes.

• **Ved sideudkast af græs (hvis det forefindes):** Det anbefales at følge en rute, hvor det undgås, at det afklippede græs kastes ud på den side af græsplænen, der endnu ikke er klippet.

• **Ved opsamlingspose med indikator (hvis den forefindes):** Under arbejdet, mens skæreanordningen er i bevægelse, forbliver indikatoren i øverste position, så længe posen er i stand til at tage imod det klippede græs. Når indika-

toren sænkes, er posen fuld og skal tømmes.

Et par råd til pleje af græsplænen

De forskellige græstyper har forskellige egenskaber og kan derfor kræve forskellige former for pleje. Læs altid anvisningerne på græsfrøets emballage hvad angår klippehøjde i forhold til vækstbetingelserne på det område, hvor man arbejder. Vær opmærksom på, at de fleste græstyper består af en stilk og et eller flere blade. Hvis bladene klippes fuldstændigt, vil plænen blive beskadiget, og genvæksten mere vanskelig.

Som tommelfingerregel kan man holde sig til nedenstående anvisninger:

- en alt for lav klipning medfører afrivninger og udyndinger i græsunderlaget, som får et "pletlet" udseende
- om sommeren skal klipningen være højere for at forhindre, at jordbunden tørrer ud
- klip ikke græsset, mens det er vådt, da skæreanordningens effektivitet reduceres på grund af vådt græs, der sætter sig fast på klingerne og medfører afrivninger i græsunderlaget.
- i tilfælde af særligt højt græs bør der først klippes ved den største højde, som er mulig med maskinen, hvorefter der klippes igen ved lavere højde efter 2-3 dage.

3.4 Afslutning af arbejdet

Giv slip på håndtaget (1) ved afsluttet arbejde. Forlængerledningen skal FØRST frakobles stikkontakten (2) og DEREFTER frakobles plæneklipperen på siden med afbryderen (3).

VENT TIL SKÆREANORDNINGEN ER STANDSET HELT før andre indgreb foretages.

VIGTIGT Hvis motoren standser pga. overophedning under arbejdet, er det nødvendigt at vente ca. 5 minutter, inden den kan genstartes.

4. ALMINDELIG VEDLIGEHOLDELSE

Plæneklipperen skal opbevares på et tørt sted.

VIGTIGT En regelmæssig og omhyggelig vedligeholdelse er nødvendig for at opretholde maskinens oprindelige sikkerhedsniveau og ydelse.

Al justering og vedligeholdelse skal udføres med motoren slukket og med maskinen koblet fra el-nettet.

- 1) Bær stærke arbejdshandsker inden den hvilken som helst type rengøring, vedligeholdelse eller regulering på maskinen.
- 2) Efter hver klipning skal græsrester og mudder, der måtte have samlet sig inde i chassiset, fjernes, da dette materiale ellers vil tørre ud og vanskeliggøre den efterfølgende start. På modellerne med sideudkast skal prelpladen fjernes (hvis den er monteret - se afsnit 3.1.d).
- 3) Kontroller altid at luftindtagene er frie for græs o.lign.
- 4) Det kan forekomme, at malingen på den indre del af chassiset løses gennem tiden på grund af den silbende virkning fra det klippede græs. I så fald bør man gribe hurtigt ind ved at opfriske det maledes lag med rustbeskyttende maling for at undgå rustdannelse.

4.1 Vedligeholdelse af skæreanordningen

Et hvilket som helst indgreb på skæreanordningen bør udføres af et specialiseret servicecenter, der råder over egnede

værktøjer.

På denne maskine anvendes en skæreanordning med det varennummer, som er angivet i tabellen på side ii.

I betragtning af produktets udvikling kan fornævnte skæreanordning med tiden udskiftes med andre typer, som har lignende egenskaber hvad angår ombyttelighed og funktions-sikkerhed.

Genmonter skæreanordningen (2), så varennummeret vender mod jorden. Følg rækkefølgen vist i figuren.

Fastspænd den midterste skrue (1) ved hjælp af en moment-nøgle justeret til 15 Nm.

4.2 Rengøring af maskinen

Brug ikke vandstråler, og undgå at gøre motoren og de elektriske dele våde.

Brug ikke kraftige rengøringsmidler til rengøring af chassiset.

4.3 Regulering af trækraften

I modellerne med træk opnås den korrekte remspænding ved hjælp af møtrikken (1), indtil den angivne afstand (6 mm) opnås.

5. TILBEHØR

⚠ ADVARSEL! Af sikkerhedshensyn er det strengt forbudt at montere andet tilbehør end det, der er angivet i nedenstående liste, og som er udtrykkeligt designet til den pågældende maskinmodel og -type.

5.1 Sæt til "mulching" (hvis det ikke medfølger som tilbehør)

Finsnitte det klippede græs og efterlader det på plænen i stedet for at opsamle det i opsamlingsposen (for maskiner udstyret hermed).

6. FEJLFINDING

Hvad gør man hvis ...	
Årsag til problemet	Afhjælpning
1. Den elektriske plæneklipper ikke fungerer	
Maskinen får ikke strøm	Kontrollér den elektriske forbindelse
2. Den elektriske plæneklipper får sikringen til at springe	
Stikkontaktens amperestyrke er ikke tilstrækkelig	Forbind maskinen til en stikkontakt, som kan levere den nødvendige strøm
Andre elektriske apparater er i funktion	Slut ikke andre apparater til samme stikkontakt på samme tid
3. Det afklippede græs opsamles ikke længere i opsamlingsposen	
Skæreanordningen har fået et slag	Slib anordningen eller udskift den Kontrollér ribberne, som leder græsset hen mod opsamlingsposen

Chassiset er snavset indvendigt	Rengør chassiset indvendigt for at lette græssets vej mod opsamlingsposen
4. Græsset er vanskeligt at afklippe	
Skæreanordningen er i dårlig stand	Slib anordningen eller udskift den
5. Maskinen begynder at vibrere unormalt	
Nogle dele er blevet beskadiget eller er løse	Sluk maskinen, og frakobl elledningen Kontroller om der er tegn på skader Kontroller om der findes løse dele, og fastspænd dem Få udført en yderligere kontrol, udskiftning eller reparation på et specialiseret servicecenter

I tilfælde af tvivl eller problemer er du altid velkommen til at kontakte dit nærmeste servicecenter eller din forhandler.



SICHERHEITSVORSCHRIFTEN zur strengsten Beachtung

A) ALLGEMEINE HINWEISE

- 1) ACHTUNG! Bitte lesen Sie vor der Inbetriebnahme diese Gebrauchsanweisungen aufmerksam durch. Machen Sie sich mit den Bedienungsteilen und dem richtigen Gebrauch der Maschine vertraut. Lernen Sie, den Motor schnell abzustellen. Die Nichtbeachtung der Sicherheitshinweise und der Anweisungen kann zu elektrischen Schlägen, Unfällen bzw. schweren Verletzungen führen. Bewahren Sie alle Hinweise und die Anweisungen für zukünftiges Nachschlagen auf.
- 2) Erlauben Sie niemals Kindern oder Personen, die nicht über die erforderlichen Kenntnisse dieser Gebrauchsanweisung verfügen, die Maschine zu benutzen. Örtliche Bestimmungen können das Mindestalter des Benutzers festlegen.
- 3) Dieses Gerät kann von Kindern ab 8 Jahren und von Personen mit eingeschränkten physischen, sensorischen oder geistigen Fähigkeiten bzw. ohne Erfahrungen und Kenntnisse benutzt werden, wenn diese beaufsichtigt oder zur sicheren Verwendung des Geräts angeleitet werden und die damit verbundenen Gefahren verstehen. Kinder dürfen nicht mit dem Gerät spielen. Die Reinigung und ordentliche Wartung darf nicht von Kindern ohne Überwachung ausgeführt werden.
- 4) Benutzen Sie den Rasenmäher nie, wenn sich Personen, besonders Kinder, oder Tiere in der Nähe aufhalten.
- 5) Die Maschine niemals verwenden, wenn der Benutzer müde ist oder sich nicht wohl fühlt, oder wenn er Arzneimittel oder Drogen, Alkohol oder andere Stoffe zu sich genommen hat, die seine Aufmerksamkeit und Reaktionsfähigkeit beeinträchtigen.
- 6) Beachten Sie, dass der Benutzer für Unfälle und Schäden verantwortlich ist, die anderen Personen oder deren Eigentum widerfahren können. Es gehört zum Verantwortungsbereich des Benutzers, potenzielle Risiken des Geländes, auf dem gearbeitet wird, einzuschätzen. Außerdem muss er alle erforderlichen Vorsichtsmaßnahmen für seine eigene Sicherheit und die der andern ergreifen, insbesondere an Hängen, auf unebenem, rutschigem oder nicht festem Gelände.
- 7) Falls die Maschine an andere übergeben oder überlassen wird, muss sichergestellt werden, dass der Benutzer die Bedienungsanweisungen in diesem Handbuch liest.

B) VORBEREITENDE MASSNAHMEN

- 1) Bei Benutzung der Maschine immer geschlossenes, rutschfestes Schuhwerk und lange Hosen tragen. Mähen Sie nicht barfußig oder mit leichten Sandalen bekleidet. Tragen Sie keine Ketten, Armbänder und Kleidung mit flatternden Teilen oder Bändern und keine Krawatten. Binden Sie langes Haar zusammen. Tragen Sie immer einen Gehörschutz.
- 2) Überprüfen Sie sorgfältig das ganze Gelände, auf dem die Maschine eingesetzt wird, und entfernen Sie alle Gegenstände, die von der Maschine weggeschleudert werden oder das Schneidwerkzeug und den Motor beschädigen könnten (Steine, Äste, Eisendrähte, Knochen usw.).

- 3) Vor dem Gebrauch die ganze Maschine gründlich überprüfen, insbesondere:

- eine Sichtkontrolle des Schneidwerkzeugs durchführen und kontrollieren, ob die Schrauben oder das Schneidwerkzeug abgenutzt oder beschädigt sind. Sind Schneidwerkzeug und Schrauben abgenutzt oder beschädigt, müssen diese en bloc ausgetauscht werden, damit die Auswuchtung erhalten bleibt. Eventuelle Reparaturen müssen bei einem Fachbetrieb ausgeführt werden.
 - Der Sicherheitshelb muss sich frei und ohne Kraftaufwand bewegen lassen. Wenn er losgelassen wird, muss er automatisch und schnell in die Neutralstellung zurückkehren und das Anhalten des Schneidwerkzeugs bewirken.
- 4) Vor jedem Gebrauch sicherstellen, dass das Netzkabel und die Verlängerung nicht beschädigt sind bzw. Zeichen von Verschleiß oder Alterung aufweisen. Den Stecker sofort aus der Steckdose ziehen, falls das Netzkabel oder das Verlängerungskabel während des Gebrauchs beschädigt werden. **DAS KABEL NICHT BERÜHREN, BEVOR MAN ES AUS DER STECKDOSE ZIEHT.** Die Maschine nie verwenden, wenn das Netzkabel oder die Verlängerung beschädigt oder abgenutzt sind. Ein beschädigtes oder abgenutztes Kabel kann den Kontakt mit unter Spannung stehenden Teilen verursachen.
 - 5) Bevor man mit der Arbeit beginnt, immer die Schutzeinrichtungen an der Auswurföffnung montieren (Grasfangeinrichtung, seitlicher Auswurfschutz oder hinterer Auswurfschutz).

C) HANDHABUNG

- 1) Nur bei Tageslicht oder bei guter künstlicher Beleuchtung und mit guten Sichtverhältnissen arbeiten. Personen, Kinder und Tiere vom Arbeitsbereich fern halten.
- 2) Vermeiden Sie, wenn möglich, nasses Gras zu mähen. Vermeiden Sie es, bei Regen und möglichem Gewitter zu arbeiten. Die Maschine nicht bei schlechtem Wetter verwenden, vor allem wenn Blitzgefahr besteht.
- 3) Die Maschine nicht dem Regen (oder Feuchtigkeit) aussetzen. Wasser, das in ein Werkzeug eindringt, erhöht das Risiko von Stromschlägen.
- 4) Achten Sie an Hängen immer auf einen guten Stand.
- 5) Führen Sie die Maschine nur im Schritttempo und lassen Sie sich nicht vom Rasenmäher ziehen.
- 6) Geben Sie besonders Acht, wenn Sie sich Hindernissen annähern, die die Sicht behindern könnten.
- 7) Schneiden Sie das Gras quer zum Hang und nie in Richtung des Gefälles aufwärts/abwärts. Bei Richtungswechsel ist sehr darauf zu achten, dass die Räder nicht auf Hindernisse stoßen (Steine, Zweige, Wurzeln usw.), die ein seitliches Abrutschen oder den Verlust der Kontrolle über die Maschine verursachen könnten.
- 8) Die Maschine darf nicht an Steigungen von mehr als 20° verwendet werden, unabhängig von der Arbeitsrichtung.
- 9) Seien Sie besonders vorsichtig, wenn Sie den Rasenmäher zu sich heranziehen. Schauen Sie hinter sich, bevor Sie in den Rückwärtsgang schalten und während Sie zurücksetzen, um sicherzustellen, dass keine Hindernisse vorhanden sind.
- 10) Halten Sie das Schneidwerkzeug an, wenn der Mäher

beim Transport über andere Flächen als Gras anzukippen ist und wenn Sie den Rasenmäher zur Mähfläche hin- und wieder abtransportieren.

11) Wenn Sie die Maschine in der Nähe der Straße verwenden, achten Sie auf den Verkehr.

12) Verwenden Sie die Maschine nie mit beschädigten Schutzeinrichtungen oder ohne die Grasfangeinrichtung, den seitlichen oder den hinteren Auswurfschutz.

13) In der Nähe von abschüssigen Stellen, Gräben oder Dämmen besonders vorsichtig sein.

14) Starten Sie den Motor mit Vorsicht entsprechend den Anweisungen. Achten Sie auf ausreichenden Abstand der Füße zum Schneidwerkzeug.

15) Während des Anlassens müssen sich beide Hände am Griff befinden.

16) Den Rasenmäher beim Start des Motors nicht kippen. Starten Sie den Motor auf einer ebenen Fläche ohne Hindernisse oder hohes Gras.

17) Bringen Sie niemals Hände oder Füße in die Nähe von sich drehenden Teilen. Halten Sie sich immer entfernt von der Auswurföffnung.

18) Heben oder tragen Sie den Rasenmäher nie mit laufendem Motor.

19) Die Sicherheitssysteme nicht entfernen oder außer Betrieb setzen.

20) Bei den Modellen mit Motorantrieb, lösen sie die Kupplung des Radantriebs, bevor Sie den Motor starten.

21) Verwenden Sie ausschließlich vom Hersteller der Maschine genehmigte Zubehörteile.

22) Die Maschine nicht verwenden, wenn das Zubehör/ die Werkzeuge nicht in den vorgesehenen Punkten installiert sind.

23) Das Schneidwerkzeug ausschalten, den Motor anhalten und das Netzkabel abziehen (sicherstellen, dass alle beweglichen Teile vollkommen stillstehen):

- Während des Transports der Maschine;
- Wenn Sie die Maschine unbewacht lassen;
- Bevor Sie Verstopfungen beseitigen oder den Auswurfkanal reinigen;
- Bevor Sie die Maschine überprüfen, reinigen oder Arbeiten an ihr durchführen;
- Nachdem ein Fremdkörper getroffen wurde. Prüfen Sie, ob Schäden an der Maschine entstanden sind, und führen Sie die erforderlichen Reparaturen aus, bevor Sie die Maschine wieder benutzen.

24) Das Schneidwerkzeug ausschalten und den Motor anhalten:

- Jedes Mal, wenn die Grasfangeinrichtung abgenommen oder wieder montiert wird;
- Jedes Mal, wenn der seitliche Auswurfdeflektor abgenommen oder wieder montiert wird;
- Bevor man die Schnitthöhe einstellt, falls dies nicht vom Fahrersitz aus erfolgen kann.

25) Halten Sie während der Arbeit stets einen Sicherheitsabstand vom rotierenden Schneidwerkzeug. Dieser Abstand entspricht der Länge des Handgriffs.

26) **ACHTUNG** – Im Fall von Brüchen oder Unfällen während der Arbeit, sofort den Motor anhalten und die Maschine entfernen, damit sie keine weiteren Schäden anrichtet. Wenn bei einem Unfall man selbst oder Dritte verletzt werden, unverzüglich die der Situation angemessene erste Hilfe leisten und zur notwendigen Behandlung ein Krankenhaus aufsuchen. Entfernen Sie sorgfältig alle eventuellen Rückstände, die – falls sie unbeaufsichtigt bleiben – Schäden oder Verletzungen an Personen oder Tieren verursachen könnten.

27) **ACHTUNG** – Die in dieser Anleitung angegebenen

Geräusch- und Vibrationspegel sind Höchstwerte beim Betrieb der Maschine. Der Einsatz eines nicht ausgewuchteten Schneidelements, die zu hohe Fahrgeschwindigkeit und die fehlende Wartung wirken sich signifikant auf die Geräuschemissionen und die Vibrationen aus. Demzufolge müssen vorbeugende Maßnahmen getroffen werden, um mögliche Schäden durch zu hohen Lärm und Belastungen durch Vibrationen zu vermeiden. Die Maschine warten, Gehörschutz tragen, während der Arbeit Pausen einlegen.

D) WARTUNG UND LAGERUNG

1) **ACHTUNG!** – Vor jedem Eingriff zur Reinigung oder Wartung ist die Maschine vom Stromnetz zu trennen und man muss die entsprechenden Anweisungen lesen. In allen Situationen, die Gefahren für die Hände mit sich bringen, geeignete Kleidung und Arbeitshandschuhe tragen.

2) **ACHTUNG!** – Die Maschine niemals mit abgenutzten oder beschädigten Teilen verwenden. Die schadhaften oder verschlissenen Teile sind zu ersetzen und dürfen niemals repariert werden. Nur Original-Ersatzteile verwenden: Die Verwendung von Nicht-Original-Ersatzteilen und/oder nicht korrekt montierten Ersatzteilen beeinträchtigt die Sicherheit der Maschine, kann Unfälle und Verletzungen an Personen verursachen und befreit den Hersteller von jeder Verpflichtung und Haftung.

3) Alle Einstell- und Wartungsarbeiten, die nicht in diesem Handbuch beschrieben sind, müssen von Ihrem Händler oder einem Fachbetrieb ausgeführt werden, die über das Wissen und die erforderlichen Werkzeuge für eine korrekte Arbeitsausführung verfügen, um das ursprüngliche Sicherheitsniveau der Maschine beizubehalten. Eingriffe, die nicht von einer Fachstelle oder von unqualifiziertem Personal ausgeführt werden, haben grundsätzlich den Verfall der Garantie und jeglicher Verpflichtung oder Verantwortung des Herstellers zur Folge.

4) Nach jeder Verwendung die Maschine vom Stromnetz trennen und auf eventuelle Beschädigungen prüfen.

5) Sorgen Sie dafür, dass alle Muttern und Schrauben fest angezogen sind, um sicher zu sein, dass die Maschine immer unter guten Bedingungen arbeitet. Eine regelmäßige Wartung ist unerlässlich für die Sicherheit und die Erhaltung der Leistungsfähigkeit.

6) Kontrollieren Sie regelmäßig, dass die Schrauben des Schneidwerkzeugs fest angezogen sind.

7) Arbeitshandschuhe tragen, um das Schneidwerkzeug zu handhaben, es abzunehmen oder wieder zu montieren.

8) Beim Schleifen des Schneidwerkzeugs ist auf dessen Auswuchtung zu achten. Alle Arbeiten, die das Schneidwerkzeug betreffen (Ausbau, Schleifen, Auswuchten, Einbau und/oder Auswechseln), sind aufwändige Arbeiten, die außer der Verwendung spezieller Werkzeuge auch ein bestimmtes Fachkönnen erfordern. Aus Sicherheitsgründen müssen diese Arbeiten daher immer in einem Fachbetrieb ausgeführt werden.

9) Während der Arbeiten zur Einstellung der Maschine darauf achten, dass die Finger nicht zwischen dem sich drehenden Schneidwerkzeug und den festen Teilen der Maschine eingeklemmt werden.

10) Das Schneidwerkzeug nicht berühren, solange die Maschine noch an die Steckdose angeschlossen ist und das Schneidwerkzeug nicht völlig stillsteht. Während der Arbeiten am Schneidwerkzeug daran denken, dass dieses sich bewegen kann, auch wenn die Maschine nicht ans Netz angeschlossen ist.

11) Prüfen Sie regelmäßig den seitlichen bzw. den hinteren Auswurfschutz und die Grasfangeinrichtung auf Verschleiß

oder Beschädigung. Falls sie beschädigt sind, müssen sie ersetzt werden.

12) Beschädigte Warn- und Hinweisschilder müssen ausgetauscht werden.

13) Stellen Sie die Maschine an einem für Kinder unzugänglichen Platz ab.

14) Lassen Sie den Motor abkühlen, bevor Sie die Maschine in einem Raum abstellen.

15) Um das Brandrisiko zu vermindern, die Maschine und insbesondere den Motor von Grasresten, Blättern oder übermäßigem Fett freihalten. Die Grasfangeinrichtung leeren und keine Behälter mit gemähem Gras in einem geschlossenen Raum aufbewahren.

E) WEITERE HINWEISE

1) Die Maschine darf nicht in explosionsgefährdeten Bereichen, wo brennbare Flüssigkeiten, Gas oder Staub vorhanden sind, verwendet werden. Elektrowerkzeuge erzeugen Funken, die den Staub oder die Dämpfe entzünden können.

2) Das Verlängerungskabel vom Schneidwerkzeug fernhalten. Das Schneidwerkzeug kann das Kabel beschädigen und den Kontakt mit unter Spannung stehenden Teilen verursachen.

3) Fahren Sie mit dem Rasenmäher niemals über das Kabel. Während des Mähens muss man das Kabel immer hinter dem Rasenmäher auf der Seite des bereits gemähten Grasses nachziehen. Den Kabelhalter wie in diesem Handbuch angegeben benutzen, um zu verhindern, dass sich das Kabel versehentlich löst. Vergewissern Sie sich, dass es richtig und ohne Kraftanwendung eingesteckt ist.

4) Das Gerät muss über einen FI-Schutzschalter (RCD – Residual Current Device) mit einem Auslösestrom von nicht mehr als 30 mA gespeist werden.

5) Der Stecker der Maschine muss kompatibel mit der Steckdose sein. Der Stecker darf nie verändert werden. Bei Maschinen mit Erdung dürfen keine Adapter verwendet werden. Unveränderte Stecker und passende Steckdosen vermindern das Risiko von Stromschlägen.

6) Das Netzkabel der Maschine muss, falls beschädigt, sofort bei Ihrem Händler oder einem Fachbetrieb durch ein Original-Ersatzteil ersetzt werden.

7) Der dauerhafte Anschluss eines Elektrogeräts an das Stromnetz des Gebäudes muss durch einen qualifizierten Elektriker gemäß den geltenden Vorschriften ausgeführt werden. Ein unsachgemäßer Anschluss kann zu schweren Unfällen und ggf. zum Tode führen.

8) **ACHTUNG: GEFAHR!** Feuchtigkeit und Elektrizität vertragen sich nicht:

Die Handhabung und der Anschluss von Elektrokabeln muss im Trockenen erfolgen;

- Niemals eine Steckdose oder ein Kabel mit einem nassen Bereich (Pflütze oder feuchtes Gras) in Berührung bringen;

- Die Verbindungen zwischen den Kabeln und den Steckdosen müssen wasserdicht ausgeführt sein. Benutzen Sie Verlängerungskabel mit integrierten, wasserdichten und zugelassenen Steckverbindungen, die im Handel erhältlich sind.

9) Die Netzkabel müssen mindestens Typ H05RN-F oder H05VV-F mit einem minimalen Querschnitt von 1,5 mm² entsprechen und sollten nicht länger als 25 m sein.

10) Vor dem Einschalten der Maschine das Kabel am Kabelhalter befestigen.

11) Das Kabel nicht zweckentfremdet verwenden. Das

Kabel darf nicht verwendet werden, um die Maschine zu transportieren, zu ziehen oder sie von der Steckdose abzuziehen. Das Kabel fern von Wärmequellen, Öl, scharfen Kanten oder bewegten Teilen halten. Ein beschädigtes oder eingeklemmtes Kabel erhöht das Risiko von Stromschlägen.

12) Das Verlängerungskabel darf während des Betriebs nicht aufgewickelt sein, damit es sich nicht überhitzt.

13) Vermeiden Sie den Körperkontakt mit Masse oder geerdeten Oberflächen wie Rohren, Heizungen, Herden oder Kühlschränken. Es besteht ein erhöhtes Risiko durch elektrischen Schlag, wenn Ihr Körper geerdet ist.

14) Überlasten Sie die Maschine nicht! Verwenden Sie die für die Arbeit geeignete Maschine. Eine geeignete Maschine führt die Arbeit besser und sicherer aus, mit der Geschwindigkeit, für die sie entwickelt wurde.

F) TRANSPORT UND HANDHABUNG

1) Folgende Hinweise müssen bei jedem Bewegen, Heben, Transportieren oder Kippen der Maschine beachtet werden:

- Feste Arbeitshandschuhe benutzen;
- Die Maschine unter Berücksichtigung des Gewichts und seiner Aufteilung an Punkten greifen, die einen sicheren Halt gewährleisten

- Eine dem Gewicht der Maschine und den Eigenschaften des Transportmittels bzw. der Aufstellposition entsprechende Anzahl Personen einsetzen

- Sicherstellen, dass die Bewegung der Maschine keine Schäden oder Verletzungen verursacht.

2) Sichern Sie die Maschine während des Transports auf geeignete Weise mit Seilen oder Ketten.

G) UMWELTSCHUTZ

1) Der Umweltschutz muss ein wesentlicher und vorrangiger Aspekt bei der Verwendung der Maschine sein, zum Vorteil des zivilen Zusammenlebens und unserer Umgebung. Vermeiden Sie es, ein Störelement Ihrer Nachbarschaft darzustellen.

2) Halten Sie sich strikt an die örtlichen Vorschriften für die Entsorgung von Verpackungen, beschädigten Teilen bzw. allen weiteren umweltschädlichen Stoffen. Diese Abfälle dürfen nicht zusammen mit dem Hausmüll entsorgt werden, sondern müssen getrennt gesammelt und zu einem Wertstoffhof bzw. zu speziellen Sammelstellen gebracht werden, die für die Wiederverwendung der Stoffe sorgen.

3) Halten Sie sich strikt an die örtlichen Vorschriften für die Entsorgung der Schneidreste.

4) Bei der Außerbetriebnahme darf die Maschine nicht einfach in der Umwelt abgestellt werden, sondern muss gemäß der örtlichen Vorschriften an einen Wertstoffhof übergeben werden.

DIE MASCHINE KENNENLERNEN

BESCHREIBUNG DER MASCHINE UND EINSATZBEREICH

Diese Maschine ist ein Gartenbaugerät, genauer gesagt ein handgeführter Rasenmäher.

Die Maschine besteht im Wesentlichen aus einem Motor, der ein in einem Gehäuse eingeschlossenes Schneidwerkzeug antreibt, und verfügt über Räder und einen Griff.

Der Bediener kann die Maschine führen und die Hauptsteuerungen betätigen, wobei er immer hinter dem Griff steht, also in Sicherheitsabstand zum rotierenden Schneidwerkzeug. Wenn der Bediener sich von der Maschine entfernt, werden der Motor und das rotierende Schneidwerkzeug innerhalb weniger Sekunden angehalten.

Bestimmungsgemäße Verwendung

Diese Maschine wurde entwickelt und hergestellt, um das Gras von Gärten und Rasenflächen zu schneiden (und zu sammeln), deren Größe der Schnittleistung entspricht, wobei sie von einem Bediener handgeführt wird.

Das Vorhandensein von Zubehör oder spezifischen Vorrichtungen kann das Aufsammeln des gemähten Grasses vermeiden oder einen "Mulching"-Effekt bewirken, bei dem das gemähte Gras am Boden verteilt wird.

Benutzer

Diese Maschine ist für die Benutzung durch Verbraucher, also Laien bestimmt. Diese Maschine ist für den „Hobbygebrauch“ bestimmt.

Nicht bestimmungsgemäße Verwendung

Jede andere Verwendung, die von der oben genannten abweicht, kann sich als gefährlich erweisen und Personen und/oder Sachschäden verursachen.

Als nicht bestimmungsgemäße Verwendung gelten (beispielhaft):

- Transport von Personen, Kindern oder Tieren auf der Maschine;
- Mitfahren auf der Maschine;
- Verwenden der Maschine zum Ziehen oder Schieben von Lasten;
- Verwenden der Maschine für das Sammeln von Laub oder Abfall;
- Verwenden der Maschine zum Schneiden von Hecken oder zum Schneiden von anderen Pflanzen außer Rasen;
- Verwenden der Maschine durch mehr als eine Person;
- Betätigen des rotierenden Schneidwerkzeugs in graslosen Bereichen.

TYPENSCHILD UND MASCHINENBAUTEILE

(siehe Abbildungen auf Seite ii)

1. Schalleistungspegel
2. CE-Kennzeichnung
3. Herstellungsjahr
4. Typ des Rasenmähers
5. Seriennummer
6. Name und Anschrift des Herstellers
7. Artikelnummer
8. Nennleistung und maximale Drehzahl des Motors
9. Gewicht in kg
10. Versorgungsspannung und -frequenz
- 10a. Elektrische Schutzart

11. Chassis
12. Motor
13. Schneidwerkzeug
14. Hinterer Auswurfschutz
- 14a. Seitlicher Auswurfdeflektor

(falls vorgesehen)

- 14b. Seitlicher Auswurfschutz (falls vorgesehen)
15. Grasfangeinrichtung
16. Griff
17. Bedienungsschalter
18. Stromkabelhalter
19. Kupplungshebel

Tragen Sie sofort nach dem Kauf der Maschine die Kennnummern (3 - 4 - 5) in die entsprechenden Felder auf der letzten Seite des Handbuchs ein.

Das Beispiel der Konformitätserklärung finden Sie auf der vorletzten Seite des Handbuchs.



Elektrische Geräte dürfen nicht mit dem Hausmüll entsorgt werden. Gemäß der EU-Richtlinie 2012/19/EU über elektrische und elektronische Altgeräte und ihrer Umsetzung in nationales Recht müssen Elektroaltgeräte getrennt gesammelt und einer umweltgerechten Wiederverwertung zugeführt werden. Werden die Geräte in einer Mülldeponie oder im Boden entsorgt, können die Schadstoffe das Grundwasser erreichen, in die Lebensmittelkette gelangen und so unserer Gesundheit und unserem Wohlbefinden schaden. Wenden Sie sich für weitergehende Informationen zur Entsorgung dieses Produkts an die verantwortliche Stelle für die Entsorgung von Hausmüll oder an Ihren Händler.

BESCHREIBUNG DER SYMBOLE AN DEN BEDIENELEMENTEN (wo vorgesehen)

20. ACHTUNG – Beim Starten des Motors wird gleichzeitig das Schneidwerkzeug eingeschaltet.
21. Stopp
22. Ein
23. Antrieb eingeschaltet
36. Anzeiger Inhalt Grasfangeinrichtung: angehoben (a) = leer / abgesenkt (b) = voll

SICHERHEITSVORSCHRIFTEN - Ihr Rasenmäher muss mit Vorsicht benutzt werden. Aus diesem Grund wurden an der Maschine Symbole angebracht, die Sie auf die wichtigsten Vorsichtsmaßnahmen hinweisen. Die Bedeutung der Symbole ist nachstehend erklärt. Wir weisen auch noch einmal ausdrücklich auf die Sicherheitsnormen hin, die Sie im entsprechenden Kapitel dieser Gebrauchsanleitung finden.

Beschädigte oder unleserliche Etiketten bitte austauschen.

41. Achtung: Vor dem Gebrauch der Maschine die Bedienungsanleitung lesen.
42. Auswurfrisiko. Während des Gebrauchs, halten Sie Dritte von der Arbeitszone entfernt.
43. Nur für Rasenmäher mit Verbrennungsmotor.
44. Auf das Schneidwerkzeug achten: Das Schneidwerkzeug dreht sich auch nach Ausschalten des Motors weiter. Den Netzstecker herausziehen, bevor man Wartungsarbeiten durchführt oder wenn das Kabel beschädigt ist.
45. Achtung: Das Netzkabel vom Schneidwerkzeug fernhalten.
46. Schnittgefahr. Schneidwerkzeug in Bewegung. Führen Sie nie Hände oder Füße in den Sitz des Schneidwerkzeugs ein.

GEBRAUCHSVORSCHRIFTEN

HINWEIS - Die Übereinstimmung zwischen den Verweisen im Text und den entsprechenden Abbildungen (auf S. iii ff.) wird durch die Nummer vor jedem Abschnitt gegeben.

1. MONTAGE

HINWEIS Einige Komponenten der Maschine können bei der Lieferung bereits montiert sein.

⚠ ACHTUNG! Das Auspacken und die Montage müssen auf einer ebenen und stabilen Oberfläche erfolgen. Es muss genügend Platz zur Bewegung der Maschine und der Verpackung sowie die geeigneten Werkzeuge zur Verfügung stehen. Die Entsorgung der Verpackung muss gemäß den örtlichen Vorschriften erfolgen.

Die Montage der Maschine zu Ende führen, indem man die Angaben in den Anleitungen befolgt, die jeder zu montierenden Komponente beiliegen.

2. BESCHREIBUNG DER BEDIENELEMENTE

HINWEIS Die Bedeutung der Symbole, die auf den Bedienelementen abgebildet sind, ist auf den vorangehenden Seiten beschrieben.

2.1 Schalter mit Doppelfunktion
Der Motor wird durch einen Schalter mit Doppelfunktion betätigt, um ein ungewolltes Einschalten zu verhindern. Zum Starten, die Taste (2) drücken und den Hebel (1) ziehen.

⚠ ACHTUNG! Beim Starten des Motors wird gleichzeitig das Schneidwerkzeug eingeschaltet.

Beim Loslassen des Hebels (1) bleibt der Motor automatisch stehen.

2.2 Einstellung der Schnitthöhe
Die Einstellung der Schnitthöhe erfolgt mit Hilfe der dafür bestimmten Hebel (1). Die vier Räder müssen auf dieselbe Höhe eingestellt werden.

DER ARBEITSGANG IST BEI STILLSTEHENDEM SCHNEIDWERKZEUG DURCHZUFÜHREN.

2.3 Kupplungshebel (falls vorhanden)
Bei Modellen mit Motorantrieb erfolgt das Einkuppeln des Antriebs dadurch, dass der Hebel (1) gegen den Griff gedrückt wird. Beim Loslassen des Hebels hält der Rasenmäher an.

3. MÄHEN DES GRASES

HINWEIS Mit dieser Maschine kann der Rasen auf unterschiedliche Weise gemäht werden; vor Arbeitsbeginn sollte die Maschine entsprechend der gewünschten Schnittart eingestellt werden. **DER ARBEITSGANG IST BEI AUSGESCHALTETEM MOTOR DURCHZUFÜHREN.**

3.1a Vorbereitung für das Mähen und Sammeln des Grases in der Grasfangeinrichtung:

- Den hinteren Auswurfschutz (1) anheben und die Grasfangeinrichtung (2) wie abgebildet einhängen.

3.1b Vorbereitung für das Mähen und hinterer Auswurf des Grases:

- Die Grasfangeinrichtung abnehmen und sicherstellen, dass der hintere Auswurfschutz (1) stabil abgesenkt bleibt.

- Bei Modellen mit der Möglichkeit des seitlichen Auswurfs: Sicherstellen, dass der seitliche Auswurfschutz (4) abgesenkt ist.

3.1c Vorbereitung für das Mähen und Feinschnitt des Grases („Mulching“ Funktion – falls vorgesehen):

- Bei Modellen mit der Möglichkeit des seitlichen Auswurfs: Sicherstellen, dass der seitliche Auswurfschutz (4) abgesenkt ist.

- Den hinteren Auswurfschutz (1) anheben und die Deflektorklappe (5) so in die Auswurföffnung einsetzen, dass sie leicht nach rechts geneigt ist; sie dann durch Einsetzen der beiden Stifte (6) in die vorgesehenen Bohrungen bis zum Einrasten der Klinke (7) befestigen.

Um die Deflektorklappe (5) zu entfernen, den hinteren Auswurfschutz (1) anheben und in der Mitte drücken, so dass die Klinke (7) ausklinkt.

3.1d Vorbereitung für das Mähen und seitlicher Auswurf des Grases (falls vorgesehen)

- Den hinteren Auswurfschutz (1) anheben und die Deflektorklappe (5) so in die Auswurföffnung einsetzen, dass sie leicht nach rechts geneigt ist; sie dann durch Einsetzen der beiden Stifte (6) in die vorgesehenen Bohrungen bis zum Einrasten der Klinke (7) befestigen.

- Den seitlichen Auswurfdeflektor (8) wie abgebildet montieren.

- Den seitlichen Auswurfschutz (4) wieder schließen, um den seitlichen Auswurfdeflektor (8) zu blockieren.

Um die Deflektorklappe (5) zu entfernen, den hinteren Auswurfschutz (1) anheben und in der Mitte drücken, so dass die Klinke (7) ausklinkt.

3.2 Starten

Das Verlängerungskabel korrekt befestigen, wie angegeben.

Zum Starten des Motors den Sicherheitsschalter (2) drücken und den Hebel (1) des Schalters ziehen.

3.3 Mähen des Grases

Während des Mähens darauf achten, dass man das elektrische Kabel immer hinter sich und auf der Seite des schon geschnittenen Rasens hat.

Der Rasen sieht besser aus, wenn man immer mit gleicher Schnitthöhe und abwechselnd in beide Richtungen mäht.

Wenn die Grasfangeinrichtung zu voll ist, wird das Gras nicht mehr effizient eingesammelt und das Geräusch des Rasenmähers ändert sich.

Die Grasfangeinrichtung abnehmen und ausleeren.

- den Hebelschalter loslassen und abwarten, bis das Schneidwerkzeug anhält;

- den hinteren Auswurfschutz anheben, den Handgriff greifen und die Grasfangeinrichtung abnehmen, sie dabei aufrecht halten.

• Beim „Mulching“ oder hinteren Grasauswurf: Stets vermeiden, eine übermäßige Menge Gras zu schneiden. Es darf nie mehr als ein Drittel der Gesamthöhe des Grases

auf einmal geschnitten werden! Die Fahrgeschwindigkeit ist dem Zustand des Rasens und der Menge des zu mähenden Grasses anzupassen.

- Beim seitlichen Auswurf (falls vorgesehen): Der Mähverlauf sollte so gewählt werden, dass das gemähte Gras nicht auf den noch zu mähenden Rasen geworfen wird.
- Bei einer Grasfangeinrichtung mit Anzeigevorrichtung des Inhalts (falls vorgesehen): Während der Arbeit, bei sich drehendem Schneidwerkzeug bleibt der Anzeiger angehoben, damit die Grasfangeinrichtung das gemähte Gras aufnehmen kann; wenn er sich absenkt bedeutet dies, dass die Grasfangeinrichtung sich gefüllt hat und geleert werden muss.

Empfehlungen für die Rasenpflege

Jede Grasart hat unterschiedliche Eigenschaften und kann daher eine andere Rasenpflege erfordern; beachten Sie immer die Hinweise auf der Verpackung der Rasensamen hinsichtlich der Schnitthöhe und übertragen Sie diese auf die Wachstumsbedingungen im jeweiligen Gartenbereich. Es muss beachtet werden, dass der Großteil der Grasarten aus einem Stängel und einem oder mehreren Blättern besteht. Wenn man die Blätter ganz abschneidet, wird der Rasen beschädigt und das Nachwachsen wird erschwert. Im Allgemeinen gelten die folgenden Hinweise:

- ein zu tiefer Schnitt verursacht Ausrisse, Entwurzelungen des Rasens und ein „fleckiges“ Aussehen;
- im Sommer muss der Schnitt höher sein, um ein Austrocknen der Erde zu vermeiden;
- nasser Rasen darf nicht geschnitten werden; die Schnittwirkung des sich drehenden Schneidwerkzeugs wird durch das anhaftende Gras vermindert und verursacht Ausrisse im Rasen;
- bei besonders hohem Gras sollte ein Mähvorgang mit der höchsten Schnitthöhe der Maschine und ein zweiter Mähvorgang nach zwei oder drei Tagen ausgeführt werden.

3.4 Nach der Arbeit

Nach der Arbeit den Hebel (1) loslassen. ZUERST den Stecker aus der Steckdose (2) und ANSCHLIESSEND aus dem Schalter des Rasenmähers (3) ziehen. WARTEN SIE BIS DAS SCHEIDWERKZEUG STILLSTEHT, bevor Sie irgendeinen Eingriff am Rasenmäher durchführen.

WICHTIG Falls der Motor wegen Überhitzung während des Betriebs anhält, muss man ca. 5 Minuten warten, bevor man ihn wieder starten kann.

4. ORDENTLICHE WARTUNG

Den Rasenmäher an einem trockenen Ort lagern.

WICHTIG Eine korrekte und sorgfältige Wartung ist notwendig, um die Einsatzsicherheit und die ursprünglichen Leistungen der Maschine aufrechtzuerhalten.

Jegliche Einstellung oder Wartungsarbeit muss bei ausgeschaltetem Motor und vom Stromnetz getrennter Maschine ausgeführt werden.

- 1) Tragen Sie bei allen Reinigungs-, Wartungs- oder Einstellarbeiten immer feste Arbeitshandschuhe.
- 2) Entfernen Sie nach jedem Mähvorgang Gras- und

Schlammreste, die sich im Inneren des Chassis angesammelt haben, um zu vermeiden, dass diese in getrocknetem Zustand das Anlassen erschweren. Bei Modellen mit seitlichem Auswurf muss der Auswurfdeflektor abmontiert werden (falls montiert - siehe 3.1.d).

- 3) Vergewissern Sie sich immer, dass die Lufteinlässe frei von Schmutz sind.
- 4) Die Lackierung im Innenteil des Chassis kann sich im Laufe der Zeit durch den Abrieb des geschnittenen Grasses lösen; in diesem Fall muss die Lackierung rechtzeitig mit einer Rostschutzfarbe ausgebessert werden, um eine Rostbildung zu vermeiden, die zur Korrosion des Metalls führen könnten.

4.1 Wartung des Schneidwerkzeugs

Jeder Eingriff am Schneidwerkzeug sollte bei einem Fachbetrieb ausgeführt werden, wo die geeigneten Ausrüstungen zur Verfügung stehen.

Auf dieser Maschine ist die Verwendung von Schneidwerkzeugen mit dem in der Tabelle auf Seite ii angegebenen Code vorgesehen.

Aufgrund der Weiterentwicklung des Produkts könnte das oben genannte Schneidwerkzeug im Laufe der Zeit durch ein anderes ersetzt werden, das gleiche Eigenschaften der Austauschbarkeit und Betriebssicherheit aufweist.

Das Schneidwerkzeug (2) mit dem Code dem Boden zugewandt wieder montieren und dabei wie in der Abbildung gezeigt vorgehen.

Die Zentralschraube (1) mit einem Drehmomentschlüssel, der auf 15 Nm eingestellt ist, festziehen.

4.2 Reinigung der Maschine

Keine Wasserstrahlen benutzen und vermeiden, dass der Motor und die elektrischen Bauteile nass werden.

Für die Reinigung des Chassis keine ätzenden Flüssigkeiten verwenden.

4.3 Regelung des Antriebs

Bei den angetriebenen Modellen wird die richtige Riemenspannung mit Hilfe der Mutter (1) erreicht, mit der das angegebene Maß (6 mm) eingestellt wird.

5. ZUBEHÖR

ACHTUNG! Für Ihre Sicherheit ist es strengstens verboten, anderes Zubehör als das in der folgenden Liste genannt zu montieren. Diese Zubehörteile wurden speziell für das Modell und den Typ Ihrer Maschine entwickelt.

5.1 "Mulching-Kit" (wenn nicht im Lieferumfang enthalten)

Zerhackt das geschnittene Gras fein und lässt es auf dem Rasen, als Alternative zum Sammeln in der Grasfangeinrichtung (bei Maschinen, die dafür vorgesehen sind).

6. DIAGNOSE

Was tun wenn ...	
Ursache des Problems	Abhilfemaßnahme
1. Der elektrische Rasenmäher funktioniert nicht	
Die Maschine erhält keinen Strom	Prüfen Sie den elektrischen Anschluss
2. Der elektrische Rasenmäher löst die Sicherung aus	
Die Stromstärke der Steckdose ist nicht ausreichend	Schließen Sie die Maschine an eine Netzsteckdose mit ausreichender Stromstärke an
Es sind andere Elektrogeräte in Betrieb	Keine anderen Geräte gleichzeitig an die gleiche Steckdose anschließen
3. Das geschnittene Gras wird nicht mehr in der Grasfangeinrichtung aufgefangen	
Das Schneidwerkzeug hat einen harten Gegenstand getroffen	Das Schneidwerkzeug schärfen oder ersetzen Prüfen Sie die Flügel, die das Gras in die Grasfangeinrichtung leiten
Das Chassis innen ist verschmutzt	Reinigen Sie das Innere des Chassis, um den Auswurf des Grasses in die Grasfangeinrichtung zu erleichtern
4. Der Rasen lässt sich nur schwer schneiden	
Das Schneidwerkzeug ist nicht in gutem Zustand	Das Schneidwerkzeug schärfen oder ersetzen
5. Die Maschine beginnt, auf ungewöhnliche Weise zu vibrieren	
Beschädigung oder lockere Teile	Halten Sie die Maschine an und ziehen Sie das Netzkabel heraus Prüfen, ob eventuell Beschädigungen vorhanden sind Kontrollieren, ob Teile sich gelöst haben und diese festziehen Die Kontrollen, Auswechsel- und Reparaturarbeiten in einem Fachbetrieb durchführen lassen

Wenden Sie sich im Zweifelsfall an die nächste Kundendienststelle oder an Ihren Fachhändler.



ΚΑΝΟΝΕΣ ΑΣΦΑΛΕΙΑΣ να τηρούνται σχολαστικά

A) ΕΚΠΑΙΔΕΥΣΗ

- 1) ΠΡΟΣΟΧΗ! Διαβάστε τις οδηγίες πριν χρησιμοποιήσετε το μηχάνημα. Εξοικειωθείτε με τους λεβιέδες και τη χρήση του μηχανήματος. Μάθετε να σταματάτε γρήγορα τον κινητήρα. Η μη τήρηση των προειδοποιήσεων και των οδηγιών μπορεί να προκαλέσει ηλεκτροπληξία, πυρκαγιά ή/και σοβαρούς τραυματισμούς. Φυλάξτε το φυλλάδιο προειδοποιήσεων και οδηγιών για μελλοντική χρήση.
- 2) Μην επιτρέπετε να χειρίζονται το μηχάνημα παιδιά ή άτομα που δεν γνωρίζουν το χειρισμό του μηχανήματος. Η τοπική νομοθεσία μπορεί να ορίζει την ελάχιστη ηλικία του χειριστή.
- 3) Αυτή η συσκευή μπορεί να χρησιμοποιηθεί από παιδιά ηλικίας 8 ετών και επάνω καθώς και από άτομα με μειωμένες φυσικές, πνευματικές ή αισθητήριες ικανότητες ή χωρίς εμπειρία και γνώση, αν επιτηρούνται ή καθοδηγούνται κατά τη χρήση της συσκευής με ασφαλή τρόπο και με τη σωστή κατανόηση των εμπλεκόμενων κινδύνων. Τα παιδιά δεν θα πρέπει να παίζουν με τη συσκευή. Ο προγραμματισμένος καθαρισμός και συντήρηση δεν θα πρέπει να πραγματοποιούνται από παιδιά και χωρίς επιτήρηση.
- 4) Μη χρησιμοποιείτε ποτέ το χλοοκοπτικό όταν βρίσκονται κοντά άνθρωποι, ειδικά παιδιά, ή και ζώα.
- 5) Μη χρησιμοποιείται ποτέ το μηχάνημα σε περίπτωση που ο χειριστής βρίσκεται σε κατάσταση κόπωσης ή αδιαθεσίας ή εάν έχει πάρει φάρμακα, ναρκωτικά ή ουσίες που μειώνουν τα αντανακλαστικά και την προσοχή του.
- 6) Να θυμάστε ότι ο χειριστής ή ο χρήστης είναι υπεύθυνος για τα ατυχήματα και τα απρόοπτα που μπορεί να συμβούν σε άλλα άτομα ή στην ιδιοκτησία τους. Είναι ευθύνη του χειριστή η εκτίμηση των πιθανών κινδύνων του εδάφους, καθώς και η λήψη όλων των αναγκαίων μέτρων για την ασφάλεια, ιδιαίτερα σε επικλινή, ανώμαλα, ολισθηρά ή ασαφή εδάφη.
- 7) Σε περίπτωση μεταπώλησης ή δανεισμού του μηχανήματος, βεβαιωθείτε ότι ο χρήστης έχει διαβάσει τις παρούσες οδηγίες χρήσης.

B) ΠΡΟΚΑΤΑΡΚΤΙΚΕΣ ΕΝΕΡΓΕΙΕΣ

- 1) Κατά τη χρήση του μηχανήματος πρέπει να φοράτε πάντα ανθεκτικά αντιολισθητικά υποδήματα εργασίας και μακριά παντελόνια. Μη χρησιμοποιείτε το μηχάνημα ξυπόλυτοι ή με ανοιχτά πέδιλα. Αποφύγετε την χρήση αλυσίδων, καδένων και ιματισμού με αιωρούμενα μέρη ή με κορόνδια και γραβάτες. Δέστε τα μακριά μαλλιά. Χρησιμοποιείτε πάντα υψοασπίδες.
- 2) Ελέγξτε καλά όλο το χώρο εργασίας και αφαιρέστε οτιδήποτε θα μπορούσε να εκτοξευτεί από το μηχάνημα ή να καταστρέψει τη μονάδα κοπής και τον κινητήρα (πέτρες, σύρματα, κόκαλα, κλπ.).
- 3) Πριν τη χρήση κάνετε έναν γενικό έλεγχο του μηχανήματος και ειδικότερα:
 - την όψη του συστήματος κοπής, ελέγχοντας εάν οι βίδες και η μονάδα κοπής παρουσιάζουν φθορές ή βλάβες. Αντικαταστήστε ολόκληρο το σύστημα κοπής και τις βίδες που έχουν υποστεί ζημιά ή φθαρεί, ώστε να δι-

- ατηρήσετε την ισορροπία. Οι επεμβάσεις αυτές πρέπει να εκτελούνται μόνο από το εξειδικευμένο Συνεργείο.
- Ο μοχλός ασφαλείας θα πρέπει να κινείται ελεύθερα, χωρίς εμπόδια και όταν απελευθερωθεί πρέπει να επανέρχεται αυτόματα και γρήγορα στη θέση του νεκρού, προκαλώντας την ακινητοποίηση του συστήματος κοπής.
- 4) Πριν από κάθε χρήση, ελέγξτε εάν το ηλεκτρικό καλώδιο και οι προεκτάσεις έχουν υποστεί ζημιά ή παρουσιάζουν σημεία γήρανσης ή φθοράς. Αποσυνδέστε αμέσως το φις από την πρίζα ρεύματος εάν έχει υποστεί ζημιά το καλώδιο ή η προέκταση κατά την χρήση. ΜΗΝ ΑΓΓΙΖΕΤΑΙ ΠΟΤΕ ΤΟ ΚΑΛΩΔΙΟ ΠΡΙΝ ΤΟ ΑΠΟΣΥΝΔΕΣΕΤΕ ΑΠΟ ΤΗΝ ΠΡΙΖΑ ΤΟΥ ΡΕΥΜΑΤΟΣ. Μη χρησιμοποιείτε ποτέ το μηχάνημα αν το καλώδιο ή η προέκταση είναι κατεστραμμένα ή έχουν φθορές. Το κατεστραμμένο ή φθαρμένο καλώδιο μπορεί να προκαλέσει επαφή με εξαρτήματα υπό τάση.
- 5) Πριν αρχίσετε την εργασία, τοποθετείτε πάντα τις προστασίες εξόδου (κάδο περισυλλογής, προστασία πλευρικής ή οπίσθιας αποβολής).

C) ΚΑΤΑ ΤΗ ΧΡΗΣΗ

- 1) Εργάζεστε μόνο στο φως της ημέρας ή με καλό τεχνητό φωτισμό και σε κατάσταση άρτιας ορατότητας. Απομακρύνετε άτομα, παιδιά και ζώα από την περιοχή εργασίας.
- 2) Αν είναι δυνατόν, αποφεύγετε να εργάζεστε πάνω σε βρεγμένη χλόη. Αποφύγετε την εργασία υπό βροχή και υπό τον κίνδυνο καταιγίδας. Μη χρησιμοποιείτε το μηχάνημα σε συνθήκες κακοκαιρίας, ιδίως εάν υπάρχει πιθανότητα αστραπών.
- 3) Μην εκθέτετε το μηχάνημα στη βροχή ή σε υγρασία. Το νερό που διεισδύει στο εργαλείο αυξάνει τον κίνδυνο ηλεκτροπληξίας.
- 4) Σε επικλινή εδάφη προσέξτε να μη χάσετε την ισορροπία σας.
- 5) Ποτέ να μην τρέχετε, αλλά να περπατάτε. Αποφεύγετε να σας τραβά το χλοοκοπτικό.
- 6) Δίνετε ιδιαίτερη προσοχή όταν πλησιάζετε σε εμπόδια που θα μπορούσαν να μειώσουν την ορατότητα.
- 7) Σε επικλινή εδάφη η κοπή πρέπει να γίνεται εγκάρσια και ποτέ προς τη φορά ανέμου/καθόδου, δίνοντας ιδιαίτερη προσοχή στις αλλαγές κατεύθυνσης και στην αποφυγή εμποδίων από τους τροχούς (πέτρες, κλαδιά, ρίζες κλπ.) που θα μπορούσαν να προκαλέσουν πλαγιολίσθηση ή απώλεια ελέγχου του μηχανήματος.
- 8) Το μηχάνημα δεν πρέπει να χρησιμοποιείται σε εδάφη με κλίση άνω των 20°, ανεξαρτήτως φοράς κίνησης.
- 9) Απαιτείται ιδιαίτερη προσοχή όταν τραβάτε το χλοοκοπτικό προς το μέρος σας. Κοιτάζετε πίσω σας πριν ξεκινήσετε και κατά τη διάρκεια της όπισθεν για να βεβαιωθείτε ότι δεν υπάρχουν εμπόδια.
- 10) Ακινητοποιήστε το σύστημα κοπής όταν γέρνετε το χλοοκοπτικό για τη μεταφορά, όταν διασχίζετε επιφάνειες χωρίς χλόη και όταν μεταφέρετε το χλοοκοπτικό από τη προς τη περιοχή που πρέπει να κόψετε.
- 11) Προσοχή στην κίνηση των οχημάτων όταν χρησιμοποιείτε το μηχάνημα κοντά στο δρόμο.
- 12) Μη χρησιμοποιείτε ποτέ το μηχάνημα όταν τα προστατευτικά έχουν πάθει ζημιά ή χωρίς τον κάδο περισυλλογής και την προστασία πλευρικής ή οπίσθιας απο-

βολής.

13) Δώστε πολύ προσοχή κοντά σε κρημνούς, ορύγματα ή τάρτες.

14) Βάλτε σε λειτουργία τον κινητήρα με προσοχή ακολουθώντας τις οδηγίες και κρατώντας τα πόδια μακριά από το σύστημα κοπής.

15) Κατά την εκκίνηση και τα δύο χέρια θα πρέπει να βρίσκονται στη λαβή.

16) Μη γέρνετε το χλοοκοπτικό για να το θέσετε σε λειτουργία. Η επιφάνεια εκκίνησης πρέπει να είναι επίπεδη και χωρίς εμπόδια ή υψηλή χλόη.

17) Μην πλησιάζετε χέρια ή πόδια δίπλα ή κάτω από τα περιστρεφόμενα τμήματα. Να στέκεστε πάντα μακριά από την έξοδο της χλόης.

18) Μη σηκώνετε ή μεταφέρετε το χλοοκοπτικό όταν ο κινητήρας βρίσκεται σε λειτουργία.

19) Μην τροποποιείτε ή απενεργοποιείτε τα συστήματα ασφαλείας.

20) Στο αυτοκινούμενο μοντέλο, ξεκομπλάρετε τη μετάδοση κίνησης στους τροχούς πριν βάλετε σε λειτουργία τον κινητήρα.

21) Χρησιμοποιείτε μόνον εξαρτήματα που έχει εγκρίνει ο κατασκευαστής του μηχανήματος.

22) Μη χρησιμοποιείτε το μηχανήμα εάν τα εξαρτήματα/εργαλεία δεν έχουν τοποθετηθεί στα προβλεπόμενα σημεία.

23) Ξεκομπλάρετε το σύστημα κοπής, σταματήστε τον κινητήρα και αποσυνδέστε το ηλεκτρικό καλώδιο (βεβαιωθείτε ότι όλα τα κινούμενα μέρη έχουν ακινητοποιηθεί):

– Κατά τη μεταφορά του μηχανήματος.

– Κάθε φορά που αφήνετε το χλοοκοπτικό χωρίς επίτηρηση.

– Πριν την αποκατάσταση των αιτιών εμπλοκής ή την απόφαση της εξόδου της χλόης.

– Πριν ελέγξετε, καθαρίσετε ή κάνετε επεμβάσεις στο μηχανήμα.

– Εάν χτυπήσετε κάποιο ξένο σώμα. Ελέγξτε αν ενδεχομένως το μηχανήμα έχει υποστεί ζημιές και εκτελέστε τις απαραίτητες επισκευές πριν χρησιμοποιήσετε και πάλι το μηχανήμα.

24) Ακινητοποιείτε το σύστημα κοπής και τον κινητήρα:

– Κάθε φορά που αφαιρείτε ή τοποθετείτε τον κάδο περισυλλογής.

– Κάθε φορά που αφαιρείτε ή τοποθετείτε τον πλευρικό εκτροπέα αποβολής.

– Πριν ρυθμίσετε το ύψος κοπής, εάν η ρύθμιση αυτή δεν μπορεί να γίνει από τη θέση του χειριστή.

25) Κατά την εργασία, διατηρείτε πάντα την απόσταση ασφαλείας από το περιστρεφόμενο σύστημα κοπής, η οποία παρέχεται από τη χειρολαβή.

26) ΠΡΟΣΟΧΗ! – Σε περίπτωση θραύσης ή ατυχημάτων κατά τη διάρκεια της εργασίας, απενεργοποιήστε άμεσα τον κινητήρα και απομακρύνετε το μηχανήμα με τρόπο που να μην προκαλέσει άλλα ατυχήματα. Σε περίπτωση ατυχημάτων με τραυματισμούς, εφαρμόστε άμεσα τις καταλληλότερες διαδικασίες πρώτων βοηθειών για την περίπτωση και επικοινωνήστε με ένα νοσοκομείο για την κατάλληλη θεραπεία. Αφαιρέστε σχολαστικά ενδεχόμενα θραύσματα που μπορεί να προκαλέσουν ζημιές ή τραυματισμούς σε ανθρώπους ή ζώα, εάν μείνουν χωρίς επίτηρηση.

27) ΠΡΟΣΟΧΗ! – Το επίπεδο θορύβου και κραδασμών που αναγράφεται στις παρούσες οδηγίες, είναι οι μέγιστες τιμές χρήσης του μηχανήματος. Η χρήση μη ισορροπημένου εργαλείου κοπής, η υπερβολική ταχύτητα κίνησης και η απουσία συντήρησης συμβάλλουν σημαντικά στις εκπομπές θορύβου και στη δημιουργία κραδασμών. Κατά

συνέπεια, είναι αναγκαίο να ληφθούν προληπτικά μέτρα για την εξάλειψη των πιθανών ζημιών λόγω της υψηλής στάθμης θορύβου και των κραδασμών. Φροντίστε για τη συντήρηση του μηχανήματος και φοράτε ωτοασπίδες, κάνοντας διαλείμματα κατά τη διάρκεια της εργασίας.

D) ΣΥΝΤΗΡΗΣΗ ΚΑΙ ΑΠΟΘΗΚΕΥΣΗ

1) ΠΡΟΣΟΧΗ! – Αποσυνδέστε το μηχανήμα από την πρίζα και διαβάστε τις σχετικές οδηγίες πριν από οποιαδήποτε επέμβαση καθαρισμού ή συντήρησης. Φοράτε κατάλληλα ρούχα και γάντια εργασίας σε όλες τις περιπτώσεις κινδύνου για τα χέρια.

2) ΠΡΟΣΟΧΗ! – Μη χρησιμοποιείτε ποτέ το μηχανήμα με φθαρμένα ή ελαττωματικά εξαρτήματα. Τα ελαττωματικά εξαρτήματα πρέπει να αντικαθίστανται και όχι να επισκευάζονται. Χρησιμοποιείτε μόνο γνήσια ανταλλακτικά: η χρήση μη γνήσιων ανταλλακτικών ή/και η λανθασμένη τοποθέτησή τους μπορεί να επηρεάσει την ασφάλεια του μηχανήματος, να προκαλέσει πυρκαγιάς ή τραυματισμούς και απαλλάσσει τον κατασκευαστή από κάθε υποχρέωση ή ευθύνη.

3) Όλες οι επεμβάσεις συντήρησης και ρύθμισης που δεν περιγράφονται στο παρόν εγχειρίδιο πρέπει να εκτελούνται από την Αντιπροσωπεία ή από εξειδικευμένο συνεργείο, που διαθέτει τις αναγκαίες γνώσεις και τον εξοπλισμό για τη σωστή εκτέλεση των εργασιών, διατηρώντας τον αρχικό βαθμό ασφαλείας του μηχανήματος. Οι επεμβάσεις σε μη εξειδικευμένα συνεργεία και χωρίς τον κατάλληλο εξοπλισμό έχουν ως αποτέλεσμα την ακύρωση κάθε είδους Εγγύησης και κάθε υποχρέωσης ή ευθύνης του Κατασκευαστή.

4) Μετά από κάθε χρήση αποσυνδέστε το μηχανήμα από την πρίζα και ελέγχετε για ενδεχόμενες βλάβες.

5) Τα παξιμάδια και οι βίδες πρέπει να είναι καλά σφικμένες, ώστε να είστε σίγουροι ότι το μηχανήμα λειτουργεί με ασφάλεια. Η τακτική συντήρηση είναι σημαντική για την ασφάλεια και για τη διατήρηση των επιδόσεων.

6) Ελέγχετε τακτικά εάν οι βίδες του συστήματος κοπής είναι καλά σφικμένες.

7) Για κάθε επέμβαση, για την τοποθέτηση ή την αφαίρεση του συστήματος κοπής πρέπει να φοράτε γάντια εργασίας.

8) Όταν τροχίζετε το σύστημα κοπής, φροντίστε να είναι ισορροπημένο. Όλες οι ενέργειες που αφορούν το σύστημα κοπής (αφαίρεση, τρόχισμα, ζυγοστάθμιση, τοποθέτηση ή/και αντικατάσταση) είναι εργασίες που απαιτούν ειδικές γνώσεις καθώς και τη χρήση ειδικού εξοπλισμού. Για λόγους ασφαλείας θα πρέπει συνεπώς να εκτελούνται από εξειδικευμένο συνεργείο.

9) Κατά τις διαδικασίες ρύθμισης του μηχανήματος, δώστε προσοχή για την αποφυγή παιγνίδωσης των δακτύλων ανάμεσα στο κινούμενο σύστημα κοπής και τα σταθερά μέρη του μηχανήματος.

10) Μην αγγίζετε το σύστημα κοπής μέχρι να αποσυνδέσετε το μηχανήμα από την πρίζα του ρεύματος και μέχρι την πλήρη ακινητοποίησή του. Κατά τις επεμβάσεις στο σύστημα κοπής, δώστε προσοχή στην πιθανότητα κίνησης του συστήματος κοπής, ακόμα και αν το μηχανήμα έχει αποσυνδεθεί από το ρεύμα.

11) Ελέγχετε τακτικά τις προσαώσεις πλευρικής ή οπίσθιας αποβολής και τον κάδο περισυλλογής, προκειμένου να διαπιστώσετε εάν έχουν φθαρεί. Αντικαταστήστε τα ελαττωματικά εξαρτήματα.

12) Αντικαταστήστε τα αυτοκόλλητα με τις οδηγίες και τις προειδοποιήσεις εάν έχουν φθαρεί.

13) Το μηχανήμα πρέπει να φυλάσσεται σε σημείο στο

οποίο δεν έχουν πρόσβαση τα παιδιά.

14) Αφήστε τον κινητήρα να κρυσώσει πριν τοποθετηθεί το μηχανήμα σε οποιοδήποτε περιβάλλον.

15) Για να μειωθεί ο κίνδυνος πυρκαγιάς, διατηρείτε το μηχανήμα και, ιδίως, τον κινητήρα καθαρό από χορτάρια, φύλλα ή υπερβολικό γράσο. Αδειάζετε τον κάδο περισυλλογής και μην αφήνετε δοχεία με κομμένη χλόη στο εσωτερικό του χώρου αποθήκευσης.

Ε) ΕΠΙΠΡΟΣΘΕΤΕΣ ΠΡΟΕΙΔΟΠΟΙΗΣΕΙΣ

1) Μη χρησιμοποιείτε το μηχανήμα σε χώρους με κίνδυνο έκρηξης, με εύφλεκτα υγρά, αέρια ή σκόνη. Τα ηλεκτρικά εργαλεία παράγουν σπινθήρες που μπορεί να προκαλέσουν την ανάφλεξη της σκόνης ή των αναθυμιάσεων.

2) Κρατήστε το καλώδιο της προέκτασης μακριά από το σύστημα κοπής. Το σύστημα κοπής μπορεί να προκαλέσει φθορές στο καλώδιο και επαφή με εξαρτήματα υπό τάση.

3) Ποτέ μην περνάτε το χλοοκοπτικό πάνω από το ηλεκτρικό καλώδιο. Κατά την κοπή, πρέπει πάντα να τραβάτε το καλώδιο πίσω από το χλοοκοπτικό και πάντα από την πλευρά του ήδη κομμένου γρασιδιού. Η χρήση του γάντζου για το καλώδιο, όπως αναφέρεται στο παρόν εργαλείο, εμποδίζει την κατά λάθος αποσύνδεση του καλωδίου, εξασφαλίζοντας ταυτόχρονα τη σωστή σύνδεση χωρίς να ζορίζεται η πρίζα.

4) Η τροφοδοσία του μηχανήματος πρέπει να γίνεται μέσω διαφορικού διακόπτη (RCD - Residual Current Device) με ρεύμα επέμβασης κάτω από 30 mA.

5) Το φως του μηχανήματος πρέπει να είναι συμβατό με την πρίζα του ρεύματος. Μην αλλάξετε ποτέ το φως. Μη χρησιμοποιείτε αντάπτορες τα μηχανήματα που διαθέτουν γείωση. Το εργοστασιακό φως που είναι κατάλληλο για την πρίζα μειώνει τον κίνδυνο ηλεκτροπληξίας.

6) Το καλώδιο τροφοδοσίας του μηχανήματος, αν φθαρεί, θα πρέπει να αντικατασταθεί μόνο με ένα γνήσιο ανταλλακτικό, από την αντιπροσωπεία μας ή από ένα εξουσιοδοτημένο σέρβις.

7) Η μόνη σύνδεση οποιασδήποτε ηλεκτρικής συσκευής στο ηλεκτρικό δίκτυο ενός κτιρίου πρέπει να γίνει από έμπειρο ηλεκτρολόγο, σύμφωνα με τους ισχύοντες κανονισμούς. Η λανθασμένη σύνδεση μπορεί να προκαλέσει σοβαρά τραυματικά, ακόμα και θάνατο.

8) ΠΡΟΣΟΧΗ: ΚΙΝΔΥΝΟΣ! Υγρασία και ηλεκτρισμός δεν συμβιβάζονται:

Η σύνδεση των ηλεκτρικών καλωδίων πρέπει να γίνεται σε στεγνό μέρος.

– Ποτέ μην ακουμπάτε μια πρίζα του ρεύματος ή ένα καλώδιο σε βρεγμένες περιοχές (λακούβες με νερό ή υγρό χορτάρι).

– Οι συνδέσεις μεταξύ καλωδίων και πριζών πρέπει να είναι αδιάβροχες. Χρησιμοποιείτε προεκτάσεις με αδιάβροχες πρίζες, που θα βρείτε εύκολα στην αγορά.

9) Η ποιότητα των ηλεκτρικών καλωδίων πρέπει να είναι τουλάχιστον τύπου H05RN-F ή H05VV-F με ελάχιστη διατομή 1,5 mm² και μέγιστο συνιστώμενο μήκος 25 m.

10) Γαντζώστε το καλώδιο, πριν θέσετε σε λειτουργία το μηχανήμα.

11) Μη χρησιμοποιείτε με ακατάλληλο τρόπο το καλώδιο. Μη χρησιμοποιείτε το καλώδιο για να μεταφέρετε το μηχανήμα, για να το τραβήξετε ή να το αποσυνδέσετε από την πρίζα. Κρατάτε το καλώδιο μακριά από θερμότητα, λάδι, αιχμηρές γωνίες ή κινούμενα μέρη. Το φθαρμένο ή υπερδωμένο καλώδιο αυξάνει τον κίνδυνο ηλεκτροπληξίας.

12) Για να αποφύγετε την υπερθέρμανση, μην αφήνετε τυλιγμένο το καλώδιο προέκτασης κατά την εργασία.

13) Αποφύγετε την επαφή του σώματος με γειωμένες επιφάνειες όπως σωλήνες, καλοριφέρ, κουζίνες, ψυγεία. Ο κίνδυνος ηλεκτροπληξίας αυξάνει όταν το σώμα έρχεται σε επαφή με γειωμένες επιφάνειες.

14) Μην υπερφορτώνετε το μηχανήμα. Χρησιμοποιείτε κατάλληλο μηχανήμα για την εργασία. Το κατάλληλο μηχανήμα εκτελεί καλύτερα και ασφαλέστερα την εργασία, με την ταχύτητα για την οποία έχει μελετηθεί.

Φ) ΜΕΤΑΦΟΡΑ ΚΑΙ ΜΕΤΑΚΙΝΗΣΗ

1) Κάθε φορά που είναι αναγκαίο να μετακινήσετε, να ανυψώσετε, να μεταφέρετε ή να γείρετε το μηχανήμα:

– Φορέστε ανθεκτικά γάντια εργασίας.

– Πιάστε το μηχανήμα σε σημεία που προσφέρουν ασφαλείς κράτημα λαμβάνοντας υπόψη το βάρος και την κατανομή του

– Χρησιμοποιήστε κατάλληλο αριθμό ατόμων για το βάρος του μηχανήματος, τα χαρακτηριστικά του μεταφορικού μέσου ή του σημείου φόρτωσης και εκφόρτωσης

– Βεβαιωθείτε ότι η μετακίνηση του μηχανήματος δεν προκαλεί ζημιές ή τραυματισμούς.

2) Κατά τη μεταφορά, στερεώστε κατάλληλα το μηχανήμα με σχοινιά ή αλυσίδες.

Γ) ΠΡΟΣΤΑΣΙΑ ΤΟΥ ΠΕΡΙΒΑΛΛΟΝΤΟΣ

1) Η προστασία του περιβάλλοντος πρέπει να αποτελεί μια σημαντική και πρωταρχική πλευρά στη χρήση του μηχανήματος, προς όφελος της πολιτισμένης συμβίωσης και του περιβάλλοντος στο οποίο ζούμε. Αποφύγετε την πρόκληση ενοχλήσεων στους γείτονες.

2) Τηρείτε αυστηρά την τοπική νομοθεσία για τη διάθεση των υλικών συσκευασίας, ελαττωματικών εξαρτημάτων και οποιοδήποτε στοιχείο μπορεί να μολύνει το περιβάλλον. Αυτά τα απορρίματα δεν πρέπει να διατίθενται με τα οικιακά απορρίματα, αλλά πρέπει να συγκεντρώνονται χωριστά και να παραδίδονται στα ειδικά κέντρα συλλογής, που θα φροντίσουν για την ανακύκλωση των υλικών.

3) Τηρείτε αυστηρά την τοπική νομοθεσία για τη διάθεση των υλικών από την κοπή.

4) Εάν αποφασίσετε να μην ξαναχρησιμοποιήσετε το μηχανήμα, μην το εγκαταλείπετε στο περιβάλλον, αλλά απευθυνθείτε σε εξουσιοδοτημένο κέντρο περισυλλογής σύμφωνα με την ισχύουσα νομοθεσία.

ΓΝΩΡΙΜΙΑ ΜΕ ΤΟ ΜΗΧΑΝΗΜΑ

ΠΕΡΙΓΡΑΦΗ ΤΟΥ ΜΗΧΑΝΗΜΑΤΟΣ ΚΑΙ ΤΟΥ ΠΕΔΙΟΥ ΧΡΗΣΗΣ

Αυτή το μηχανήμα είναι μια συσκευή κηπουρικής και συγκεκριμένα ένα χλοοκοπτικό με όρθιο χειριστή.

Το μηχανήμα αποτελείται από κύριο λόγο από έναν κινητήρα που ενεργοποιεί το σύστημα κοπής, το οποίο περιβάλλεται από ένα κάρτερ, με τροχούς και χειρολαβή.

Ο χειριστής είναι σε θέση να κατευθύνει το μηχανήμα και να χρησιμοποιήσει τα κύρια χειριστήρια παραμένοντας πάντα πίσω από τη χειρολαβή και, συνεντός, σε απόσταση ασφαλείας από το περιστρεφόμενο σύστημα κοπής. Η απομάκρυνση του χειριστή από το μηχανήμα προκαλεί την ακινητοποίηση του κινητήρα και του περιστρεφόμενου συστήματος κοπής μέσα σε λίγα δευτερόλεπτα.

Προβλεπόμενη χρήση

Αυτή το μηχανήμα έχει σχεδιαστεί και κατασκευαστεί για την κοπή (και περισυλλογή) της χλόης σε κήπους και περιοχές με χόρτα, με έκταση ανάλογη της ικανότητας κοπής υπό την παρουσία όρθιου χειριστή.

Η παρουσία παρελκόμενων ή ειδικών συστημάτων μπορεί να προκαλέσει την αποφυγή της συλλογής της κομμένης χλόης ή να παράγει το λεγόμενο "ψιλοτεμαχισμό" με έναπόθεση της κομμένης χλόης στο έδαφος.

Είδος χρήστη

Το μηχανήμα αυτό προορίζεται για χρήση από τους καταναλωτές, ήτοι από μη επαγγελματίες χειριστές. Το μηχανήμα αυτό προορίζεται για ερασιτεχνική χρήση.

Ακατάλληλη χρήση

Οποιαδήποτε άλλη χρήση από τις αναφερόμενες μπορεί να είναι επικίνδυνη και να προσεξινήσει βλάβες ή/και τραυματισμούς.

Ως ακατάλληλη χρήση (ενδεικτικά και όχι περιοριστικά) εννοείται:

- η μεταφορά ανθρώπων ή ζώων πάνω στο μηχανήμα,
- η άνοδος πάνω στο μηχανήμα,
- η χρήση του μηχανήματος για τη ρυμούλκηση ή το σπρώξιμο φορτίων,
- η χρήση του μηχανήματος για το μάζεμα φύλλων ή υπολειμμάτων,
- η χρήση του μηχανήματος για το κλάδεμα θάμνων ή για την κοπή άλλων φυτών,
- η χρήση του μηχανήματος από περισσότερα άτομα ταυτόχρονα,
- η χρήση του περιστρεφόμενου συστήματος κοπής σε περιοχές χωρίς χλόη.

ΕΤΙΚΕΤΑ ΠΡΟΣΔΙΟΡΙΣΜΟΥ ΚΑΙ ΕΞΑΡΤΗΜΑΤΑ ΤΟΥ ΜΗΧΑΝΗΜΑΤΟΣ

(βλ. εικόνες στη σελ. ii)

1. Στάθμη ακουστικής ισχύος
2. Σήμα συμμόρφωσης CE
3. Έτος κατασκευής
4. Τύπος χλοοκοπτικού
5. Αριθμός μητρώου
6. Όνομα και διεύθυνση του Κατασκευαστή
7. Κωδικός προϊόντος
8. Ονομαστική ισχύς και μέγ. ταχύτητα λειτουργίας του κινητήρα
9. Βάρος σε kg
10. Τάση και συχνότητα τροφοδοσίας
- 10a. Βαθμός ηλεκτρικής προστασίας
11. Πλαίσιο
12. Κινητήρας
13. Σύστημα κοπής
14. Προστασία οπίσθιας αποβολής
- 14a. Εκτροπέας πλευρικής αποβολής (αν προβλέπεται)
- 14b. Προστασία πλευρικής αποβολής (αν προβλέπεται)
15. Κάδος περισυλλογής
16. Τιμόνι
17. Διακόπτης λειτουργίας
18. Φάντζος ηλεκτρικού καλωδίου
19. Μοχλός συμπλέκτη

Αμέσως μετά την αγορά του μηχανήματος, αντιγράψτε

τους αριθμούς προσδιορισμού (3 - 4 - 5) στον ειδικό χώρο, στην τελευταία σελίδα του εγχειριδίου.

Το παράδειγμα της δήλωσης συμμόρφωσης βρίσκεται στην προτελευταία σελίδα του εγχειριδίου.



Οι ηλεκτρικές συσκευές δεν πρέπει να διατίθενται με τα οικιακά απορρίμματα. Σύμφωνα με την Ευρωπαϊκή Οδηγία 2012/19/ΕΕ σχετικά με τα απορρίμματα ηλεκτρικών και ηλεκτρονικών συσκευών και τους εθνικούς κανονισμούς για την εφαρμογή της, οι ηλεκτρικές συσκευές που έχουν ολοκληρώσει τον κύκλο ζωής τους πρέπει να συγκεντρώνονται χωριστά με σκοπό τη φιλική προς το περιβάλλον ανακύκλωσή τους. Αν οι ηλεκτρικές συσκευές απορριφθούν σε χωματερή ή στο έδαφος, οι βλαβερές ουσίες μπορεί να φτάσουν στον υδροφόρο ορίζοντα και να διεισδύσουν στην τροφική αλυσίδα προκαλώντας βλάβες στην υγεία σας. Για λεπτομερέστερες πληροφορίες σχετικά με τη διάθεση του προϊόντος, απευθυνθείτε στον αρμόδιο φορέα για τη διάθεση των οικιακών απορριμμάτων ή στον Αντιπρόσωπο.

ΠΕΡΙΓΡΑΦΗ ΤΩΝ ΣΥΜΒΟΛΩΝ ΣΤΑ ΧΕΙΡΙΣΤΗΡΙΑ (όπου υπάρχουν)

20. ΠΡΟΣΟΧΗ! - Η εκκίνηση του κινητήρα προκαλεί την ταυτόχρονη περιστροφή του συστήματος κοπής.
21. Σβήσιμο
22. Άναμμα
23. Σύστημα μετάδοσης κομπλαρισμένο
36. Δείκτης πλήρωσης κάδου περισυλλογής: πάνω (a) = κενός / κάτω (b) = πλήρης

ΚΑΝΟΝΕΣ ΑΣΦΑΛΕΙΑΣ - Το χλοοκοπτικό πρέπει να χρησιμοποιείται με προσοχή. Γι' αυτό το σκοπό πάνω στο μηχανήμα υπάρχουν ιδεογράμματα που σας υπενθυμίζουν τα κυριότερα μέτρα προφύλαξης κατά τη χρήση. Η σημασία τους εξηγείται παρακάτω. Συνιστάται επίσης να διαβάσετε με προσοχή τους κανονισμούς ασφαλείας που αναφέρονται στο ειδικό κεφάλαιο του παρόντος εγχειριδίου.

Αντικαταστήστε τις κατεστραμμένες ή δυσανάγνωστες ετικέτες.

41. Προσοχή: Διαβάστε τις οδηγίες χρήσης πριν χρησιμοποιήσετε το μηχανήμα.
42. Κίνδυνος εκτόξευσης. Κατά τη χρήση, κρατάτε τα άτομα μακριά από την περιοχή εργασίας.
43. Μόνο για χλοοκοπτικό με βενζινοκινητήρα
44. Προσοχή στο σύστημα κοπής: το σύστημα κοπής συνεχίζει να περιστρέφεται ακόμα και μετά την απενεργοποίηση του κινητήρα. Αποσυνδέστε το ηλεκτρικό καλώδιο πριν προχωρήσετε στη συντήρηση ή αν το καλώδιο έχει φθαρεί.
45. Προσοχή: κρατήστε το ηλεκτρικό καλώδιο μακριά από το σύστημα κοπής.
46. Κίνδυνος κοπής. Περιστρεφόμενο σύστημα κοπής. Μη βάσετε χέρια ή πόδια εντός του χώρου όπου βρίσκεται το σύστημα κοπής.

ΟΔΗΓΙΕΣ ΧΡΗΣΗΣ

ΣΗΜΕΙΩΣΗ - Η αντιστοιχία μεταξύ των αναφορών του κειμένου και των αντίστοιχων εικόνων (στις σελ. iii και επόμενες) βασίζεται στον αριθμό που προηγείται του τίτλου της κάθε παραγράφου.

1. ΟΛΟΚΛΗΡΩΣΗ ΤΗΣ ΣΥΝΑΡΜΟΛΟΓΗΣΗΣ

ΣΗΜΕΙΩΣΗ Το μηχάνημα μπορεί να διατίθεται με optional εξαρτήματα ήδη συναρμολογημένα.

⚠ ΠΡΟΣΟΧΗ! Η αποσυσκευασία και η ολοκλήρωση της συναρμολόγησης πρέπει να γίνονται πάντοτε επίπεδη και σταθερή επιφάνεια με επαρκή χώρο για τη μετακίνηση του μηχανήματος και των υλικών συσκευασίας, χρησιμοποιώντας πάντα τα κατάλληλα εργαλεία.

Η απόρριψη των υλικών συσκευασίας πρέπει να γίνεται σύμφωνα με την ισχύουσα νομοθεσία.

Ολοκληρώσατε τη συναρμολόγηση του μηχανήματος ακολουθώντας τις υποδείξεις που παρέχονται στα φύλλα οδηγιών που συνοδεύουν κάθε εξάρτημα προς συναρμολόγηση.

2. ΠΕΡΙΓΡΑΦΗ ΤΩΝ ΧΕΙΡΙΣΤΗΡΙΩΝ

ΣΗΜΕΙΩΣΗ Η σημασία των συμβόλων στα χειριστήρια εξηγείται στις προηγούμενες σελίδες.

2.1 Διακόπτης διπλής λειτουργίας

Ο κινητήρας ελέγχεται από ένα διπλό διακόπτη ώστε να αποφεύγεται η ακούσια εκκίνηση.

Για την εκκίνηση, πατήστε το κουμπί (2) και τραβήξτε το μοχλό (1).

⚠ ΠΡΟΣΟΧΗ! Η εκκίνηση του κινητήρα προκαλεί την ταυτόχρονη περιστροφή του συστήματος κοπής.

Ο κινητήρας σταματά αυτόματα αφήνοντας το μοχλό (1).

2.2 Ρύθμιση του ύψους κοπής

Η ρύθμιση του ύψους κοπής επιτυγχάνεται μέσω των ειδικών μοχλών (1).

Οι τέσσερις τροχοί πρέπει να ρυθμιστούν στο ίδιο ύψος. ΕΚΤΕΛΕΣΤΕ ΑΥΤΗΝ ΤΗΝ ΕΝΕΡΓΕΙΑ ΜΕ ΤΟ ΣΥΣΤΗΜΑ ΚΟΠΗΣ ΑΚΙΝΗΤΟΠΟΙΗΜΕΝΟ.

2.3 Μοχλός συμπλέκτη (εάν υπάρχει)

Στα μοντέλα με μετάδοση κίνησης, η κίνηση του χλοοκοπτικού γίνεται με το μοχλό (1) σπρωγμένο προς το τιμόνι. Το χλοοκοπτικό ακινητοποιείται ελευθερώνοντας το μοχλό.

3. ΚΟΠΗ ΤΗΣ ΧΛΟΗΣ

ΣΗΜΕΙΩΣΗ Το μηχάνημα επιτρέπει την κοπή της χλόης με ποικίλους τρόπους. Πριν ξεκινήσετε την εργασία είναι σκόπιμο να προετοιμάσετε το μηχάνημα αναλόγως με τον επιθυμητό τρόπο κοπής. ΕΚΤΕΛΕΣΤΕ ΤΗ ΔΙΑΔΙΚΑΣΙΑ ΜΕ ΤΟΝ ΚΙΝΗΤΗΡΑ ΣΒΗΣΤΟ.

3.1a Προετοιμασία για κοπή και περισυλλογή της χλόης στον κάδο περισυλλογής:

– Σηκώστε την προστασία οπίσθιας αποβολής (1) και στερεώστε σωστά τον κάδο περισυλλογής (2) όπως στην εικόνα.

3.1b Προετοιμασία για κοπή και αποβολή της χλόης στο πίσω μέρος:

- Αφαιρέστε τον κάδο περισυλλογής και βεβαιωθείτε ότι η προστασία οπίσθιας αποβολής (1) παραμένει σταθερά χαμηλωμένη.
- Στα μοντέλα με δυνατότητα πλευρικής αποβολής: βεβαιωθείτε ότι η προστασία πλευρικής αποβολής (4) είναι κατεβασμένη.

3.1c Προετοιμασία για κοπή και ψιλοτεμαχισμό της χλόης (λειτουργία «mulching» - αν προβλέπεται):

- Στα μοντέλα με δυνατότητα πλευρικής αποβολής: βεβαιωθείτε ότι η προστασία πλευρικής αποβολής (4) είναι κατεβασμένη.
- Ανασηκώστε την προστασία οπίσθιας αποβολής (1) και τοποθετήστε την τάπα εκτροπής (5) στο άνοιγμα αποβολής με ελαφρά κλίση προς τα δεξιά. Στη συνέχεια στερεώστε την με τους δύο πείρους (6) στις διαθέσιμες οπές έως ότου ασφαλίσει το δόντι σύνδεσης (7). Για να αφαιρέσετε την τάπα εκτροπής (5), ανασηκώστε την προστασία οπίσθιας αποβολής (1) και πιέστε στο κέντρο έτσι ώστε να απασφαλίσει το δόντι (7).

3.1d Προετοιμασία για κοπή και πλευρική αποβολή της χλόης (αν προβλέπεται)

- Ανασηκώστε την προστασία οπίσθιας αποβολής (1) και τοποθετήστε την τάπα εκτροπής (5) στο άνοιγμα αποβολής με ελαφρά κλίση προς τα δεξιά. Στη συνέχεια στερεώστε την με τους δύο πείρους (6) στις διαθέσιμες οπές έως ότου ασφαλίσει το δόντι σύνδεσης (7).
- Τοποθετήστε τον εκτροπέα πλευρικής αποβολής (8) όπως στην εικόνα.
- Κλείστε την προστασία πλευρικής αποβολής (4) έτσι ώστε να μπλόκάρει ο εκτροπέας πλευρικής αποβολής (8).

Για να αφαιρέσετε την τάπα εκτροπής (5), ανασηκώστε την προστασία οπίσθιας αποβολής (1) και πιέστε στο κέντρο έτσι ώστε να απασφαλίσει το δόντι (7).

3.2 Εκκίνηση

Γαντζώστε σωστά το καλώδιο προέκτασης όπως υποδεικνύεται.

Για να θέσετε σε λειτουργία τον κινητήρα, πατήστε το κουμπί ασφαλείας (2) και τραβήξτε το μοχλό (1) του διακόπτη.

3.3 Κοπή της χλόης

Κατά την κοπή, προσέξτε ώστε το ηλεκτρικό καλώδιο να βρίσκεται πάντα πίσω σας και από την πλευρά του γκαζόν που έχετε ήδη κόψει.

Ο χορτοτάπητας θα είναι καλύτερος αν κάνετε πάντα το κόψιμο στο ίδιο ύψος και εναλλακτικά προς τις δύο κατευθύνσεις.

Όταν ο κάδος περισυλλογής γεμίσει υπερβολικά, η περισυλλογή της χλόης δεν είναι πλέον δυνατή και ο θόρυβος του χλοοκοπτικού αλλάζει.

Για την αφαίρεση και εκκένωση του κάδου περισυλλογής,

- απελευθερώστε τον μοχλό διακόπτη και περιμένετε να ακινητοποιηθεί το σύστημα κοπής,
- ανασηκώστε την προστασία οπίσθιας αποβολής, πιέστε τη λαβή και αφαιρέστε τον κάδο περισυλλογής διατηρώντας τον σε κατακόρυφη θέση.

- **Σε περίπτωση ψιλοτεμαχισμού ή οπίσθιας αποβολής της χλόης:** αποφεύγετε πάντα την κοπή μεγάλης ποσότητας χλόης. Μην κόβετε ποτέ πάνω από το ένα τρίτο του συνολικού ύψους της χλόης σε ένα μόνο πέρασμα! Προσαρμόστε την ταχύτητα κίνησης στις συνθήκες του γκαζόν και στην ποσότητα της χλόης για κοπή.
- **Σε περίπτωση πλευρικής αποβολής (αν προβλέπεται):** συνιστάται να ακολουθείτε διαδρομή ώστε να αποφεύγεται η αποβολή της κομμένης χλόης από την πλευρά που δεν έχει ακόμη κοπεί.
- **Σε περίπτωση κάδου περισυλλογής με σύστημα σήμανσης πλήρωσης (αν προβλέπεται):** κατά την διάρκεια της εργασίας, με το σύστημα κοπής σε κίνηση, ο δείκτης παραμένει ανυψωμένος αν ο κάδος περισυλλογής είναι σε θέση να λάβει επιπλέον κομμένο γρασίδι. Όταν χαμηλώνει, σημαίνει ότι ο κάδος περισυλλογής έχει γεμίσει και θα πρέπει να εκκενωθεί.

Συμβουλές για τη φροντίδα του γκαζόν

Κάθε τύπος χλόης έχει διαφορετικά χαρακτηριστικά και μπορεί να χρειάζεται αναγεννητική διαφορετική φροντίδα. Διαβάστε πάντα τις οδηγίες στις συσκευασίες των σπόρων όσον αφορά το ύψος κοπής σε σχέση με τις συνθήκες ανάπτυξης της περιοχής.

Θα πρέπει να έχετε υπόψη ότι το μεγαλύτερο τμήμα της χλόης αποτελείται από μίσχο και από ένα ή περισσότερα φύλλα. Εάν τα φύλλα κοπούν εντελώς, το γκαζόν καταστρέφεται και η ανάπτυξη θα είναι πιο δύσκολη.

Σε γενικές γραμμές ισχύουν οι ακόλουθες οδηγίες:

- η πολύ χαμηλή κοπή προκαλεί ξεριζώμα και αραιώσεις στο γκαζόν που αποκτά όψη με “κηλίδες”,
- το καλοκαίρι η κοπή πρέπει να είναι πιο ψηλή για να αποφεύγεται η αποξήρανση του εδάφους,
- μην κόβετε τη χλόη όταν είναι βρεγμένη, καθώς μειώνεται η αποτελεσματικότητα του συστήματος κοπής για τη χλόη, η οποία προσκολλάται και προκαλεί ξεριζώμα στο γκαζόν,
- σε περίπτωση πολύ ψηλής χλόης, είναι σκόπιμο να εκτελείτε μια πρώτη κοπή με το μέγιστο επιτρεπτό ύψος από το μηχανήμα και στη συνέχεια ένα δεύτερο πέρασμα μετά από δύο ή τρεις ημέρες.

3.4 Τέλος εργασίας

Στο τέλος της εργασίας, αφήστε το μοχλό (1). Αποσυνδέστε ΠΡΩΤΑ την προέκταση από τη γενική πρίζα (2) και ΜΕΤΑ από την πλευρά του διακόπτη του χλοοκοπτικού (3).

ΠΕΡΙΜΕΝΕΤΕ ΝΑ ΑΚΙΝΗΤΟΠΟΙΗΘΕΙ ΤΟ ΣΥΣΤΗΜΑ ΚΟΠΗΣ πριν από οποιαδήποτε επέμβαση στο χλοοκοπτικό.

ΣΗΜΑΝΤΙΚΟ! Σε περίπτωση που ο κινητήρας υπερθερμανθεί και σταματήσει κατά τη διάρκεια της εργασίας, πρέπει να περιμένετε περίπου 5 λεπτά πριν τον ξαναθέσετε σε λειτουργία.

4. ΤΑΚΤΙΚΗ ΣΥΝΤΗΡΗΣΗ

Φυλάσσετε το χλοοκοπτικό σε στεγνό μέρος.

ΣΗΜΑΝΤΙΚΟ! Η τακτική και επιμελής συντήρηση είναι απαραίτητη για να διατηρείται το επίπεδο ασφαλείας και οι αρχικές επιδόσεις του μηχανήματος με την πάροδο του χρόνου.

Κάθε διαδικασία ρύθμισης ή συντήρησης θα πρέπει να εκτελείται με τον κινητήρα σταματημένο, με το μηχανήμα αποσυνδεδεμένο από την πρίζα.

- 1) Φορέστε ανθεκτικά γάντια εργασίας πριν από κάθε επέμβαση καθαρισμού, συντήρησης ή ρύθμισης του μηχανήματος.
- 2) Μετά από κάθε κοπή καθαρίζετε τα υπολείμματα χλόης και λάσπης που συγκεντρώνονται στο εσωτερικό του πλαισίου ούτως ώστε να μην ξεραθούν καθιστώντας δύσκολη την επόμενη εκκίνηση. Στα μοντέλα που διαθέτουν πλευρική αποβολή πρέπει να αφαιρέσετε τον εκτροπέα αποβολής (εάν έχει τοποθετηθεί - βλ. 3.1.d).
- 3) Βεβαιωθείτε ότι οι εισοδοί αέρα είναι πάντοτε ελεύθερες από υπολείμματα.
- 4) Το χρώμα στο εσωτερικό του πλαισίου μπορεί να αποκολληθεί με την πάροδο του χρόνου από την τριβή της κομμένης χλόης. Στην περίπτωση αυτή διορθώστε εγκαίρως τη βαφή με αντισκωριακό βερνίκι ούτως ώστε να αποφύγετε το σχηματισμό σκουριάς και τη διάβρωση του μετάλλου.

4.1 Συντήρηση του συστήματος κοπής

Κάθε επέμβαση στο σύστημα κοπής θα πρέπει να εκτελείται από εξειδικευμένο Κέντρο τεχνικής υποστήριξης, το οποίο διαθέτει κατάλληλο εξοπλισμό.

Σε αυτό το μηχανήμα προβλέπεται η χρήση ενός συστήματος κοπής που φέρει τον υποδεικνυόμενο κωδικό στον πίνακα της σελίδας ii.

Λόγω της εξέλιξης του προϊόντος, το σύστημα κοπής μπορεί με την πάροδο του χρόνου να αντικατασταθεί από ένα διαφορετικό σύστημα με ανάλογα χαρακτηριστικά ανταλλαξιμότητας και ασφάλειας στη λειτουργία.

Τοποθετήστε το σύστημα κοπής (2) με τον κωδικό προς το έδαφος, ακολουθώντας τη σειρά που υποδεικνύεται στην εικόνα.

Σφίξτε την κεντρική βίδα (1) με δυναμομετρικό κλειδί ρυθμισμένο στα 15 Nm.

4.2 Καθαρισμός του μηχανήματος

Μη χρησιμοποιείτε νερό υπό πίεση για να μη βρέξετε τον κινητήρα και τα ηλεκτρικά εξαρτήματα.

Μη χρησιμοποιείτε διαβρωτικά υγρά για τον καθαρισμό του πλαισίου.

4.3 Ρύθμιση του συστήματος μετάδοσης

Στα μοντέλα με σύστημα μετάδοσης, το σωστό τέντωμα του μόντα επιτυγχάνεται μέσω του παξιμαδιού (1), μέχρι να έχετε το ενδεδειγμένο μέγεθος (6 mm).

5. ΕΞΑΡΤΗΜΑΤΑ

⚠️ ΠΡΟΣΟΧΗ! Για την ασφάλειά σας απαγορεύεται αυστηρά η τοποθέτηση οποιουδήποτε άλλου εξαρτήματος εκτός από εκείνα που περιλαμβάνονται στον παρακάτω κατάλογο, τα οποία έχουν σχεδιαστεί ειδικά για το μοντέλο και τον τύπο του μηχανήματός σας.

5.1 Σετ “Mulching” (ψιλοτεμαχισμού) (εάν δεν παρέχεται με τον εξοπλισμό)

Ψιλοκόβει την κομμένη χλόη και την αφήνει στο έδαφος, αντί να την συλλέγει στον κάδο περισυλλογής (στα μηχανήματα με ειδική θέση).

6. ΔΙΑΓΝΩΣΤΙΚΟΙ ΕΛΕΓΧΟΙ

Τι θα πρέπει να κάνετε όταν...	
Πηγή του προβλήματος	Διορθωτική ενέργεια
1. Το ηλεκτρικό χλοοκοπτικό δεν λειτουργεί	
Δεν φτάνει ρεύμα στο μηχάνημα	Ελέγξτε την ηλεκτρική σύνδεση
2. Το ηλεκτρικό χλοοκοπτικό «ρίχνει» το γενικό διακόπτη	
Δεν επαρκούν τα αμπέρ της πρίζας ρεύματος	Συνδέστε το μηχάνημα σε μια πρίζα ρεύματος με κατάλληλη ένταση
Υπάρχουν αναμιγμένες άλλες ηλεκτρικές συσκευές	Μη χρησιμοποιείτε άλλες συσκευές ταυτόχρονα στην ίδια πρίζα ρεύματος
3. Η κομμένη χλόη δεν συλλέγεται στον κάδο περισυλλογής	
Το σύστημα κοπής έχει χτυπήσει σε εμπόδιο	Τροχήστε ή αντικαταστήστε το σύστημα κοπής Ελέγξτε τα πτερύγια που κατευθύνουν τη χλόη προς τον κάδο περισυλλογής
Το εσωτερικό του πλαισίου είναι βρώμικο	Καθαρίστε το εσωτερικό του πλαισίου για να διευκολύνετε την αποβολή της χλόης προς τον κάδο περισυλλογής
4. Η χλόη κόβεται με δυσκολία	
Το σύστημα κοπής δεν είναι σε καλή κατάσταση	Τροχήστε ή αντικαταστήστε το σύστημα κοπής
5. Το μηχάνημα προκαλεί ανώμαλους κραδασμούς	
Φθαρμένα ή λασκαρισμένα εξαρτήματα	Σταματήστε το μηχάνημα και αποσυνδέστε το ηλεκτρικό καλώδιο Ελέγξτε ενδεχόμενες ζημιές Ελέγξτε αν υπάρχουν λασκαρισμένα εξαρτήματα και σφίξτε τα Απευθυνθείτε σε εξειδικευμένο Κέντρο για τους ελέγχους, τις αντικαταστάσεις ή τις επισκευές

Σε περίπτωση που έχετε αμφιβολίες ή κάποιο πρόβλημα, μη διστάσετε να απευθυνθείτε στον Αντιπρόσωπό μας.



**SAFETY REGULATIONS
please follow meticulously**

A) TRAINING

- 1) **WARNING!** Read these instructions carefully before operating the machine. Become acquainted with the controls and the proper use of the machine. Learn how to stop the motor quickly. Failure to follow the warnings and instructions may result in electric shock, fire and/or serious injury. Save all warnings and instructions for future reference.
- 2) Never allow children or persons unfamiliar with these instructions to use the machine. Local laws can restrict the minimum age of the operator.
- 3) This appliance can be used by children aged from 8 years and above and persons with reduced physical, sensory or mental capabilities or lack of experience and knowledge if they have been given supervision or instructions concerning use of the appliance in a safe way and understand the hazards involved. Children shall not play with the appliance. Cleaning and user maintenance shall not be made by children without supervision.
- 4) Never use the lawnmower while people, especially children, or pets are nearby.
- 5) Never use the machine if the user is tired or unwell, or has taken medicine, drugs, alcohol or any substances which may slow his reflexes and compromise his judgement.
- 6) Bear in mind that the operator or user is responsible for accidents or unexpected events occurring to other people or their property. It is the user's responsibility to assess the potential risk of the area where work is to be carried out, and to take all the necessary precautions to ensure his own safety and that of others, particularly on slopes or rough, slippery and unstable ground.
- 7) If the machine is sold or lent to others, make sure that the operator looks over the user instructions contained in this manual.

B) PRELIMINARY OPERATIONS

- 1) While using the machine, always wear anti-slip and resistant work footwear and long pants. Do not operate the machine when barefoot or wearing open sandals. Avoid wearing chains, bracelets and clothing that is loose fitting or has hanging cords or ties. Tie hair back if it is long. Always wear protective earplugs.
- 2) Thoroughly inspect the entire work area and remove anything that could be thrown by the machine or damage the cutting unit or motor (stones, branches, iron wire, bones, etc.).
- 3) Before using the machine, check its general condition and in particular:
 - the appearance of the cutting means, and check that the screws and cutting unit are not worn or damaged. Replace the entire cutting means and all damaged or worn screws to preserve balance. Any repairs must be done at a specialised centre.
 - Don't force the safety lever as it must move freely; it should return automatically and rapidly back to the neutral position, resulting in the stopping of the cutting means;

- 4) Before use check the supply cable and extension lead for signs of damage or aging. If the cable or lead become damaged during use, disconnect the plug from the mains socket immediately. **DO NOT TOUCH THE CABLE BEFORE DISCONNECTING IT FROM THE MAINS SUPPLY SOCKET.** Never use the machine if the power cable or extension lead are damaged or worn. Damaged or deteriorated cables may cause contact with energised parts.
- 5) Before starting work, always fit the exit guards (grass catcher, side discharge guard or rear discharge guard).

C) DURING USE

- 1) Work only in daylight or with good artificial light in good visibility conditions. Keep persons, children and animals away from the working area.
- 2) If possible, avoid mowing wet grass. Avoid working in the rain and when there is a thunderstorm risk. Do not use the machine in bad weather conditions, especially when there is risk of lightning.
- 3) Do not expose the machine to rain or wet environments. Water entering a power tool will increase the risk of electric shock.
- 4) Make sure you have a steady foothold on slopes.
- 5) Never run, always walk; do not let the lawnmower pull you.
- 6) Pay special attention when approaching obstacles that could compromise visibility.
- 7) Always mow across a slope and never up and down it, being very careful when changing direction that the wheels do not hit any obstacles (such as stones, branches, roots, etc.) that may cause the machine to slide sideways or make you lose control of it.
- 8) The machine must not be used on slopes of over 20°, regardless of the mowing direction.
- 9) Be extremely careful when pulling the lawnmower towards you. Look behind you to make sure there are no obstacles before and during operations in reverse gear.
- 10) Immobilise the cutting means if the lawnmower must be inclined for transport, when moving over surfaces other than grass and when the lawnmower is transported from or to an area that must be cut.
- 11) Pay attention to traffic when using the machine near roads.
- 12) Never operate the machine with damaged guards or without the grass catcher, side discharge guards or rear discharge guards.
- 13) Be very careful near ravines, ditches or embankments.
- 14) Ignite the motor carefully following the instructions, keeping feet away from the cutting means.
- 15) Keep both hands on the grip during ignition.
- 16) Do not incline the lawnmower during ignition. Perform machine ignition on a flat surface without obstacles or high grass.
- 17) Never place your hands and feet near or under rotating parts. Keep away from the discharge opening.
- 18) Do not lift or transport the lawnmower when the motor is running.
- 19) Do not tamper with or disable safety systems.
- 20) On power-driven models, disengage the wheel drive before ignition.
- 21) Use manufacturer-recommended attachments only.

22) Don't use the machine if the attachments/tools are not installed in their seats.

23) Disengage the cutting means, switch off the motor and unplug the power cable (making sure that all moving parts are stationary):

- When transporting the machine;
- Whenever you leave the lawnmower unattended;
- Before clearing blockages or unclogging the discharge chute;
- Before checking, cleaning or working on the machine;
- After striking a foreign object. Inspect the machine for damage and make repairs before using it again.

24) Disengage the cutting means and switch off the motor:

- Whenever you remove or reattach the grass catcher;
- Whenever you remove or reattach the side discharge chute;
- Before adjusting the cutting height, if this operation can not be performed from the driving seat.

25) When working, always keep a safe distance from the rotary cutting means, given by the length of the handle.

26) **WARNING** – If something breaks or an accident occurs whilst working, turn off the motor immediately and move the machine away to prevent further damage; if an accident occurs with injuries or third parties are injured, carry out the first aid measures most suitable for the situation immediately and contact the medical authorities for any necessary health care. Carefully remove any debris that might cause damage or harm persons or animals should it not be seen.

27) **WARNING** – The noise and vibration levels shown in these instructions are the maximum levels for use of the machine. The use of an unbalanced cutting means, excessive speed of movement, or lack of maintenance have a significant influence on noise emissions and vibrations. Consequently, it is necessary to take preventive steps to eliminate possible damage due to high levels of noise and stress from vibration. Maintain the machine well, wear ear protection devices, and take breaks while working.

D) MAINTENANCE AND STORAGE

1) **WARNING!** – Before cleaning or doing maintenance work, disconnect the machine from the mains and read the relevant instructions. Wear proper clothing and protective gloves whenever your hands are at risk.

2) **WARNING!** – Never use the machine with worn or damaged parts. Faulty or worn-out parts must always be replaced and not repaired. Only use original spare parts: the use of non-original and/or incorrectly fitted parts will jeopardize the safety of the machine, may cause accidents or personal injuries for which the Manufacturer is under no circumstance liable or responsible.

3) Any adjustments or maintenance operations not described in this manual must be carried out by your Dealer or a specialized Service Centre with the necessary knowledge and equipment to ensure that the work is done correctly maintaining the machine's original safety level. Any operations performed in unauthorized centres or by unqualified persons will totally invalidate the Warranty and all obligations and responsibilities of the Manufacturer.

4) After each use, disconnect the machine from the mains and check for damage.

5) Keep all nuts, bolts and screws tight to be sure the machine is in safe working condition. Routine maintenance is essential for safety and for maintaining a high performance level.

6) Check that the cutting means screws are properly tightened on a regular basis.

7) Wear work gloves when handling, disassembling and re-assembling all cutting means.

8) Keep the cutting means well balanced during sharpening. All work on the cutting means (disassembly, sharpening, balancing, reassembly and/or replacing) are demanding jobs that require special skills as well as special tools. For safety reasons, these jobs are best carried out at a specialised centre.

9) Be careful during adjustment of the machine to prevent entrapment of the fingers between moving parts of the cutting means and fixed parts of the machine.

10) Do not touch the cutting means until the machine is disconnected from the mains socket and the cutting means is completely stationary. When servicing the cutting means, bear in mind that, even though the power supply is switched off, the cutting means can still move.

11) Check the side discharge guard, the rear discharge guard and the grass catcher frequently for signs of wear or deterioration. Replace them if they are damaged.

12) Replace any instruction or warning message stickers, if damaged.

13) Store the machine out of the reach of children!

14) Allow the motor to cool down before storing in any enclosure.

15) To reduce fire hazards, keep the lawnmower and, in particular, the motor free of grass, leaves, or excessive grease. Always empty the grass catcher and do not leave containers full of cut grass inside storage areas.

E) ADDITIONAL WARNINGS

1) Do not use the machine in explosive atmospheres, such as in the presence of flammable liquids, gases or dust. Power tools create sparks which may ignite the dust or fumes.

2) Keep the extension lead away from the cutting means. The cutting means can damage the cable and cause contact with energised parts.

3) Never run the lawnmower over the electric cable. While mowing, always drag the cable behind the lawnmower on the side where the grass has already been cut. Use the cable fastener to prevent the cable from disconnecting accidentally as indicated in this manual. Make sure it is connected to the socket without being forced.

4) Power up the machine using a differential switch (RCD – Residual Current Device) with a tripping current of max. 30 mA.

5) Machine plugs must always match the relative outlets. Never modify the plug in any way. Do not use any adapter plugs with earthed (grounded) machines. Unmodified plugs and matching outlets will reduce risk of electric shock.

6) If the machine's power cable is damaged, it can only be replaced with an original spare part by your dealer or an authorised service centre.

7) The permanent connection of any electrical equipment to the mains of a building must be installed by a qualified electrician in conformity with the regulations in force. Incorrect wiring can cause serious injury and even death.

8) **WARNING: DANGER!** Moisture and electricity are not compatible:

Always handle and connect electric cables in dry conditions:

- never allow electric sockets or cables to come into contact with wet areas (puddles or wet grass);
- connections between cables and sockets must always be watertight. Only use extension leads with intact, watertight and approved sockets sold on the market.

9) The quality of the power cables must be no less than H07RN-F or H07VV-F, with a minimum section of 1.5 mm² and a recommended maximum length of 25 m.

10) Attach the power cable to the cable fastener before igniting the machine.

11) Do not use the cable improperly. Never use the cable for carrying, pulling or unplugging the machine. Keep the cable away from heat, oil, sharp edges or moving parts. Damaged or entangled cables increase the risk of electric shock.

12) To avoid overheating, do not keep the extension lead rolled up during use.

13) Avoid body contact with earthed or grounded surfaces, such as pipes, radiators, cookers and refrigerators. There is an increased risk of electric shock if your body is earthed or grounded.

14) Do not overload the machine. Use a machine that is suitable for the job. A suitable machine will do the job better and safer at the rate for which it was designed.

F) TRANSPORTATION AND HANDLING

1) Whenever the machine is to be handled, lifted, transported or tilted you must:

- Wear sturdy work gloves;
- Grasp the machine at the points that offer a safe grip, taking into account the weight and relative distribution of the same
- Use an appropriate number of people for the weight of the machine and the characteristics of the vehicle or the place where it must be placed or collected
- Make sure that machine movements do not cause damage or injuries.

2) During transport, fasten the machine securely with cables or chains.

G) ENVIRONMENTAL PROTECTION

1) Environmental protection should be a priority of considerable importance when using the machine, for the benefit of both social coexistence and the environment in which we live. Try not to cause any disturbance to the surrounding area.

2) Scrupulously comply with local regulations for the disposal of packaging, deteriorated parts or any elements with a strong environmental impact; this waste must not be disposed of as normal waste, it must be separated and taken to specified waste disposal centres where the material will be recycled.

3) Scrupulously comply with local regulations for the disposal of waste materials after mowing.

4) At the time of decommissioning, do not pollute the environment with the machine, but hand it over to a disposal centre, in accordance with the local laws in force.

GETTING TO KNOW THE MACHINE

MACHINE DESCRIPTION AND SCOPE OF APPLICATION

This machine is a garden tool and more precisely a pedestrian-controlled lawnmower.

The machine is essentially composed of a motor which drives a cutting means enclosed in a casing, equipped with wheels and a handle.

The operator is able to operate the machine and use the main controls, always staying behind the handle at a safe distance from the rotary cutting means. If the operator leaves the machine, the motor and cutting means will stop within a few seconds.

Intended use

This machine was designed and manufactured for cutting (and collecting) grass in gardens and grassy areas, in areas in proportion to its cutting capacity, done by a pedestrian operator.

The presence of attachments or specific devices can prevent cut grass from being collected or produce a mulching effect, depositing cut grass on the ground.

User types

This machine is intended for use by consumers, i.e. non-professional operators. The machine is intended for "DIY" use only.

Improper use

Any other usage not in keeping with the above-mentioned ones may be hazardous and harm persons and/or damage things.

Examples of improper use may include, but are not limited to:

- transporting persons, children or animals on the machine;
- letting oneself be transported by the machine;
- using the machine to tow or push loads;
- using the machine for leaf or debris collection;
- using the machine to trim hedges, or for cutting vegetation other than grass;
- use of the machine by more than one person;
- using the rotary cutting means on surfaces other than grass.

IDENTIFICATION LABEL AND MACHINE COMPONENTS (see figures on page ii)

1. Acoustic power level
2. CE conformity marking
3. Year of manufacture
4. Type of lawnmower
5. Serial number
6. Name and address of Manufacturer
7. Article Code
8. Motor rated power and maximum operating speed
9. Weight in kg
10. Power supply voltage and frequency
- 10a. Electrical protection rating
11. Chassis
12. Motor
13. Cutting means
14. Rear discharge guard
- 14a. Side discharge chute (if provided)
- 14b. Side discharge guard (if provided)
15. Grass catcher
16. Handle
17. Control lever
18. Electric cable fitting
19. Drive engagement lever

As soon as you have purchased the machine, do not forget to write the identification numbers (3 – 4 – 5) in the spaces on the last page of the manual.

The example of the Declaration of Conformity is provided on the penultimate page of the owner's manual.



Do not dispose of electrical equipment with household waste material. In observance of European Directive 2012/19/EU on electrical and electronic equipment waste and its implementation in accordance with national regulations, electrical equipment that has reached the end of its product life must be collected separately and recycled in an ecologically compatible way. If electrical equipment is disposed of in dumps or in landfills, hazardous substances can leak into the groundwater and contaminate the food chain, damaging your health and well-being. For further information on the disposal of this product, contact your dealer or a domestic waste collection service.

DESCRIPTION OF SYMBOLS ON CONTROLS (where applicable)

- 20. WARNING – Ignition of the motor simultaneously engages the cutting means.
- 21. Stop
- 22. Run
- 23. Drive on
- 36. Grass catcher content indicator:
up (a) = empty / down (b) = full

SAFETY REQUIREMENTS – Your lawnmower should be used with due care and attention. Therefore, figured labels have been placed on various parts of the machine to remind you of the main precautions to be taken. Their meaning is explained below. You are also asked to carefully read the safety regulations in the specific chapter of this manual. Replace damaged or illegible labels.

- 41. Warning: Read the instruction handbook before using the machine.
- 42. Risk of thrown objects. Keep all persons away from the work area whilst mowing.
- 43. Only for thermal engine driven lawnmowers
- 44. Be careful when using the sharp cutting means: the cutting means continues to rotate even after the motor has been switched off. Disconnect the plug from the mains before commencing maintenance work or if the power cable is damaged.
- 45. Warning: keep the power cable away from the cutting means.
- 46. Danger of cutting yourself. Cutting means in motion. Do not put hands or feet near or under the opening of the cutting means housing.

OPERATING INSTRUCTIONS

NOTE – The number which precedes each paragraph links the references in the text to the respective illustrations (listed on page iii and following pages).

1. COMPLETING ASSEMBLY

NOTE The machine can be supplied with some parts already assembled.

⚠ WARNING! *Unpacking and completing the assembly should be done on a flat and stable surface, with enough space for moving the machine and its packaging, always making use of suitable equipment. Disposal of the packaging should be done in accordance with the local regulations in force.*

Complete machine assembly following the indications on the instruction sheets enclosed with each part to be assembled.

2. CONTROLS DESCRIPTION

NOTE The meanings of the symbols on controls are explained in the previous pages.

2.1 Dual-action switch

The motor is controlled by a dual-action switch to prevent accidental start-ups. Press the button (2) and pull the lever (1) to ignite the motor.

⚠ WARNING! *Ignition of the motor simultaneously engages the cutting means.*

The motor stops automatically when the lever (1) is released.

2.2 Cutting height adjustment

The cutting height is adjusted by the levers (1). The four wheels must be adjusted to the same height. DO THIS WHEN THE CUTTING MEANS IS STATIONARY.

2.3 Drive lever (where applicable)

On power-driven models, push the lever (1) toward the handle for forward movement. The lawnmower stops moving forward when the lever is released.

3. GRASS CUTTING

NOTE This machine can be used to mow lawns in a number of different ways; before starting work, prepare the machine based on how the lawn is to be mowed. DO THIS WHEN THE MOTOR IS SWITCHED OFF.

3.1a Preparation for grass cutting and collection in the grass catcher:

- Lift the rear discharge guard (1) and fasten the grass catcher (2) correctly as shown in the illustration.

3.1b Preparation for grass cutting and rear discharge:

- Remove the grass catcher and check that the rear dis-

charge guard (1) maintains its lowered position.

- In models with side discharge potential: make sure the side discharge guard (4) is lowered.

3.1c Preparation for mowing and mulching (where applicable)

- In models with side discharge potential: make sure the side discharge guard (4) is lowered.
- Lift the rear discharge guard (1) and fit the chute cap (5) in the discharge opening, keeping it slightly tilted to the right. Fasten it by fitting the two pins (6) into the holes provided until the fastener tooth (7) clicks into place.

To remove the chute cap (5), lift the rear discharge guard (1) and push in the middle to release the tooth (7).

3.1d Preparation for grass cutting and side discharge (where applicable)

- Lift the rear discharge guard (1) and fit the chute cap (5) in the discharge opening, keeping it slightly tilted to the right. Fasten it by fitting the two pins (6) into the holes provided until the fastener tooth (7) clicks into place.
- Insert the side discharge chute (8) as shown in the figure.
- Close the side discharge guard (4) so that the side discharge chute (8) is locked in place.

To remove the chute cap (5), lift the rear discharge guard (1) and push in the middle to release the tooth (7).

3.2 Ignition

Fasten the extension lead correctly as shown.

To ignite the motor, push the safety button (2) and pull the switch lever (1).

3.3 Grass cutting

While mowing, make sure the electric cable is always behind you and on the side of the lawn that has already been cut.

The appearance of the lawn will improve if you alternate cutting in both directions at the same height.

When the grass catcher is too full, grass collection is no longer efficient and the sound of the lawnmower changes.

To remove and empty the grass catcher,

- release the switch lever and wait for the cutting means to stop;
- lift the rear discharge guard, grasp the handle and remove the grass catcher keeping it in an erect position.

• **For mulching or rear grass discharge:** always avoid removing a large quantity of grass. Never cut more than one third of the total grass height per single pass! Regulate the forward speed according to the lawn conditions and the amount of grass removed.

• **For side discharge (if applicable):** it is best to mow in a pattern where cut grass is not discharged on the grass still to be cut.

• **For a grass catcher with contents indicator device (if applicable):** while working with the cutting means running, the indicator remains raised for as long as the grass catcher is able to hold cut grass; when it lowers, it means that the grass catcher is full and must be emptied.

Lawn care recommendations

Each type of grass has different characteristics and may

thus require different ways of caring for the lawn; always read the instructions on seed boxes for mowing height for the growing conditions in the work area.

Keep in mind that most grass is made up of a stem and one or more leaves. If leaves are fully cut, the lawn is damaged and growth is more difficult.

The following indications generally apply:

- cutting too low tears and uproots the grass, giving it a "spotted" appearance;
- in the summer, cutting must be higher to prevent the ground from drying;
- do not cut wet grass; this could reduce cutting means efficiency due to sticky grass and tear the lawn.
- for particularly high grass, initially mow at the maximum height allowed by the machine then mow again after two or three days.

3.4 End of operations

Release the lever (1) when work has been completed. Disconnect the extension lead FIRST from the general mains socket (2) THEN from the side of the lawnmower switch (3).

WAIT UNTIL THE CUTTING MEANS STOPS before making any adjustments to the lawnmower.

IMPORTANT *If the motor stops while mowing due to overheating, you must wait about 5 minutes before restarting it.*

4. ROUTINE MAINTENANCE

Store the lawnmower in a dry place.

IMPORTANT *Routine and accurate maintenance is essential in maintaining original machine safety and performance levels.*

Adjustments or maintenance operations must only be performed with the motor switched off and the machine disconnected from the mains power supply.

- 1) Wear strong protective gloves before cleaning, maintaining or adjusting the machine.
- 2) After each cutting operation, remove all grass debris and mud accumulated in the chassis to prevent it from drying and causing problems the next time the lawnmower is used. On side discharge models, remove the discharge chute (if installed – see 3.1.d).
- 3) Always make sure the air intakes are free of debris.
- 4) Paint on internal chassis parts may start flaking over time due to the abrasive action of cut grass; if this happens, promptly touch-up with rust-proof paint to prevent rusting that could corrode the metal.

4.1 Cutting means maintenance

It is best if all interventions on the cutting means are done at a specialised Centre that has the most appropriate tools and equipment.

Only cutting means bearing the code indicated in table on page ii must be used on this machine.

Given product evolution, the above mentioned cutting means may be replaced in time with others having similar interchangeable and operating safety features.

Reassemble the cutting means (2) with the code facing the ground, following the steps indicated in the illustration. Tighten the central screw (1) using a torque wrench set to 15 Nm.

4.2 Cleaning the machine

Do not spray water onto the motor and electrical components and prevent them from getting wet.

Do not use aggressive liquids to clean the chassis.

4.3 Drive adjustment

On power-driven models, the drive belt tension is obtained by adjusting the nut (1) until the indicated measurement (6 mm) is obtained.

5. ATTACHMENTS

⚠ WARNING! *For your safety, it is strictly prohibited to fit any other attachment other than those included in the following list, as they have been exclusively designed for the model and type of machine you are using.*

5.1 Mulching Kit (if not included with the equipment)

It chops the grass cuttings finely and leaves them on the lawn, instead of collecting them in the grass catcher (only on some models).

5. The machine starts to vibrate abnormally

Damaged or loose parts	Stop the machine and disconnect the plug from the socket. Inspect for damage Check for and tighten any loose parts Have all checks, repair work and replacements carried out by a specialized Centre only
------------------------	--

6. DIAGNOSTICS

What to do if	
Problem description	Corrective Action
1. The electric lawnmower doesn't work	
The machine has no power supply	Check the electrical connection
2. The electric lawnmower trips the power supply.	
The mains socket amperage is insufficient	Connect the machine to a mains socket with sufficient amperage
Other electrical appliances are being used	Do not connect other appliances to the same mains socket at the same time
3. The cut grass is not collected in the grass catcher	
The cutting means has received a knock	Have the cutting means sharpened or replace it Check the fins that direct the grass towards the grass catcher
The inside of the chassis is dirty	Clean the inside of the chassis to ease the grass discharge towards the grass catcher
4. Mowing is difficult	
The cutting means is not in good condition	Have the cutting means sharpened or replace it

For any doubts or problems, please do not hesitate to contact your nearest Customer Service Centre or Your Dealer.



NORMAS DE SEGURIDAD que observar escrupulosamente

A) APRENDIZAJE

- 1) ¡ATENCIÓN! Leer atentamente estas instrucciones antes de utilizar la máquina. Familiarizarse con los mandos y el uso apropiado de la máquina. Aprender a parar rápidamente el motor. La falta de observación de las advertencias y de las instrucciones puede causar descargas eléctricas, incendios y/o graves lesiones. Conservar todas las advertencias y las instrucciones para consultar en un futuro.
- 2) No permita nunca que los niños o personas que no tengan la práctica necesaria con las instrucciones usen la máquina. Las leyes locales pueden fijar una edad mínima para el usuario.
- 3) Este equipo puede ser utilizado por niños mayores de 8 años y por personas con reducidas capacidades físicas, sensoriales o mentales o sin experiencia y conocimiento, si están vigilados o instruidos sobre el uso del equipo de modo seguro y comprendan los peligros que comporta. Los niños no deben jugar con el equipo. La limpieza y mantenimiento ordinario no deben ser efectuados por niños sin vigilancia.
- 4) No utilice nunca la cortadora de pasto cuando estén cerca personas, sobre todo niños o animales.
- 5) No utilice la máquina si el usuario estuviera cansado o se encontrase mal, o hubiese tomado fármacos, drogas, alcohol o sustancias nocivas para sus capacidades de reflejos y atención.
- 6) Recuerde que el operador o el usuario es el responsable por los accidentes y daños no previstos que pudieran ocasionarse a personas o a sus posesiones. El usuario es responsable de la evaluación de los riesgos potenciales del terreno sobre el cual debe trabajar, así como de tomar todas las precauciones necesarias para garantizar su seguridad y la de terceros, especialmente en pendientes, terrenos accidentados, resbaladizos o inestables.
- 7) Si se quisiera ceder o prestar la máquina a otras personas, asegúrese de que el usuario haya observado las instrucciones de uso contenidas en el presente manual.

B) OPERACIONES PRELIMINARES

- 1) Cuando utilice la máquina, usar siempre zapatos de trabajo resistentes, antideslizantes y pantalones largos. No utilice la máquina con los pies descalzos o con sandalias abiertas. Evitar el uso de cadenas, pulseras y vestimenta con partes sueltas, lazos o corbatas. Recoja el pelo largo. Use siempre gafas protectoras.
- 2) Inspeccionar a fondo toda la zona de trabajo y eliminar todo lo que pueda lanzar la máquina o dañar el grupo de corte y el motor (piedras, ramas, alambres, huesos, etc.)
- 3) Antes del uso, proceda con un control general de la máquina y especialmente:
 - del aspecto del dispositivo de corte y controlar que los tornillos y el grupo de corte no estén desgastados o dañados. Sustituir en bloque el dispositivo de corte y los tornillos dañados o desgastados para mantener el balanceo. Las eventuales reparaciones deben realizarse en un centro especializado.
 - La palanca de seguridad deberá tener un movimiento li-

bre, no forzado y al soltar la palanca deberá volver automática y rápidamente a la posición neutra, determinando la parada del dispositivo de corte.

- 4) Antes de usar, controlar siempre que el cable de alimentación y la extensión no presenten señales de daños, deterioro o envejecimiento. Desconectar inmediatamente el enchufe de la toma de corriente si el cable o la extensión se dañaran durante el uso. **NO TOCAR EL CABLE ANTES DE DESCONECTARLO DE LA TOMA DE CORRIENTE.** Nunca usar la máquina si el cable de alimentación o la extensión estuvieran dañados o desgastados. Un cable dañado o deteriorado puede causar contacto con las partes en tensión.
- 5) Antes de empezar el trabajo, montar siempre las protecciones a la salida (bolsa de recolección, sistema de seguridad de descarga lateral o de descarga posterior).

C) DURANTE EL USO

- 1) Trabajar sólo con luz diurna o con una buena luz artificial y en condiciones de buena visibilidad. Mantener a las personas, niños y animales lejos de la zona de trabajo.
- 2) Si es posible, evitar trabajar sobre la hierba mojada. Evitar trabajar con lluvia y con riesgo de temporales. No use la máquina en condiciones de mal tiempo, especialmente con probabilidad de relámpagos.
- 3) No exponer la máquina a la lluvia o la humedad. El agua que penetra en una herramienta aumenta el riesgo de descarga eléctrica.
- 4) Verificar siempre el punto de apoyo del usuario sobre los terrenos inclinados.
- 5) Al usar la máquina, no se debe correr nunca; se debe caminar; evitar que la cortadora de pasto tire del usuario.
- 6) Prestar especial atención cuando se acerque a obstáculos que puedan limitar la visibilidad.
- 7) Cortar en sentido transversal respecto a la pendiente y nunca en el sentido subida/bajada, prestando mucha atención a los cambios de dirección y que las ruedas no encuentren obstáculos (piedras, ramas, raíces, etc.) que puedan causar deslizamientos laterales, vuelcos o pérdidas de control de la máquina.
- 8) La máquina no debe ser utilizada en pendientes superiores a 20°, independientemente del sentido de la marcha.
- 9) Prestar la máxima atención al tirar de la cortadora de pasto hacia uno mismo. Mirar detrás de uno mismo antes y durante la marcha atrás para asegurarse de que no haya obstáculos.
- 10) Detener el dispositivo de corte si la cortadora de pasto debe ser inclinada para el transporte, al transitar sobre superficies sin hierba y cuando debe desplazarse hacia o desde la superficie que debe cortar.
- 11) Cuando se utiliza la máquina cerca de la carretera, prestar atención al tráfico.
- 12) No utilice la máquina si las protecciones están dañadas, o sin la bolsa de recolección, el sistema de seguridad de descarga lateral o de descarga posterior.
- 13) Prestar mucha atención cerca de barrancos, acequias o diques.
- 14) Arrancar el motor con cuidado respetando las instrucciones y manteniendo una distancia considerable entre los pies y el dispositivo de corte.
- 15) Durante el arranque, ambas manos deben estar en la empuñadura.
- 16) No inclinar la cortadora de pasto para el arranque.

Arrancar la máquina sobre una superficie plana y libre de obstáculos o hierba alta.

17) No acercar manos o pies al costado de las partes giratorias o debajo de estas. Mantenerse siempre lejos de la abertura de descarga.

18) No levantar ni transportar la cortadora de pasto cuando el motor está en funcionamiento.

19) No manipular ni desactivar los sistemas de seguridad.

20) En los modelos con tracción, desactivar la transmisión de las ruedas antes de activar el motor.

21) Utilizar solo los accesorios aprobados por el fabricante de la máquina.

22) No utilice la máquina si los accesorio/herramientas no están instalados en los puntos previstos.

23) Desactivar el dispositivo de corte, parar el motor y quitar el cable de alimentación (asegurándose de que todas las partes en movimiento se hayan parado completamente):

- Durante el transporte de la máquina;
- Cada vez que se deje la cortadora de pasto sin vigilancia;

- Antes de retirar las causas de bloqueo o desatascar el transportador de descarga;

- Antes de controlar, limpiar o trabajar con la máquina;

- Después de golpear un cuerpo extraño. Verificar los posibles daños y efectuar las reparaciones necesarias antes de usar nuevamente la máquina.

24) Desactivar el dispositivo de corte y parar el motor:

- Cada vez que se retira o se coloca la bolsa de recolección;

- Cada vez que se quita o se vuelve a montar el deflector de descarga lateral;

- Antes de regular la altura de corte si esta operación no puede ser efectuada desde el puesto del conductor.

25) Mientras se trabaja, por medio de la longitud del mango, conservar siempre una distancia de seguridad con respecto al dispositivo de corte giratorio.

26) **ATENCIÓN** – En el caso de roturas o accidentes durante el trabajo, parar inmediatamente el motor, alejar la máquina para no provocar otros daños; en el caso de accidentes con lesiones personales o a terceros, activar inmediatamente los procedimientos de primeros auxilios más adecuados para la situación e ir a un Centro de salud para recibir atención. Retirar cuidadosamente los residuos que podrían causar daños o lesiones a personas o animales si no se les advirtiera.

27) **ATENCIÓN** – El nivel de ruido y de vibraciones indicado en estas instrucciones, son valores máximos de uso de la máquina. El uso de un elemento de corte desajustado, la excesiva velocidad de movimiento y la ausencia de mantenimiento influyen de manera significativa en las emisiones sonoras y en las vibraciones. Como consecuencia es necesario adoptar medidas preventivas apropiadas para eliminar posibles daños debidos a un ruido elevado y a los esfuerzos por vibraciones; llevar a cabo el mantenimiento de la máquina, usar auriculares anti-ruido, realizar pausas durante el trabajo.

D) MANTENIMIENTO Y ALMACENAMIENTO

1) ¡ATENCIÓN! - Desconectar la máquina de la red de alimentación y leer las relativas instrucciones antes de efectuar cualquier operación de limpieza o mantenimiento. Llevar ropa adecuada y guantes de trabajo en todas las situaciones de riesgo para las manos.

2) ¡ATENCIÓN! - No utilice jamás la máquina con piezas desgastadas o dañadas. Las piezas averiadas o deterio-

radas deben ser sustituidas y jamás reparadas. Utilizar exclusivamente repuestos originales: el uso de recambios no originales y/o no montados correctamente pone en peligro la seguridad de la máquina, puede causar accidentes o lesiones personales y exime al Fabricante de toda obligación y responsabilidad.

3) Todas las intervenciones de mantenimiento y regulación no descritas en este manual deben efectuarse en su Distribuidor o en un centro especializado, que dispone de conocimientos y herramientas necesarias para que el trabajo se efectúe correctamente, manteniendo el grado de seguridad original de la máquina. Operaciones efectuadas en estructuras inadecuadas o por personas no cualificadas conllevan el vencimiento de toda forma de Garantía y de toda obligación o responsabilidad del Fabricante.

4) Después de cada uso, desconecte la máquina de la red de alimentación y controle eventuales daños.

5) Mantener bien apretados tuercas y tornillos para garantizar que la máquina esté siempre en condiciones seguras de funcionamiento. Un mantenimiento regular es esencial para la seguridad y para conservar el nivel de las prestaciones.

6) Controlar regularmente que los tornillos del dispositivo de corte estén apretados correctamente.

7) Usar guantes de trabajo para manejar el dispositivo de corte, para desmontarlo y volver a montarlo.

8) Al afilar el dispositivo de corte prestar atención para que quede equilibrado. Todas las operaciones relacionadas con el dispositivo de corte (desmontaje, afilado, equilibrado, remontado y/o sustitución) son tareas que requieren una competencia específica y el empleo de equipos especiales; por razones de seguridad, es necesario efectuarlas en un centro especializado.

9) Durante las operaciones de regulación de la máquina, prestar mucha atención para evitar que queden atrapados los dedos entre el dispositivo de corte y las partes fijas de la máquina.

10) No tocar el dispositivo de corte mientras la máquina esté conectada a la toma de corriente y hasta que el dispositivo de corte no esté parado completamente. Durante las intervenciones en el dispositivo de corte, prestar atención a que el dispositivo de corte pueda moverse, también si la máquina está desconectada de la red.

11) Controlar frecuentemente el sistema de seguridad descarga lateral, el sistema de seguridad de descarga posterior, la bolsa de recolección para verificar su desgaste o deterioro. Sustituírlas si están dañadas.

12) Sustituir los adhesivos que indican instrucciones y mensajes de advertencia, si estuvieran dañados.

13) Guardar la máquina en un lugar inaccesible a los niños.

14) Deje enfriar el motor antes de almacenar la máquina en cualquier ambiente.

15) Para reducir el riesgo de incendios, mantener la máquina y en particular el motor libres de residuos de hierba, hojas o grasa excesiva. Vacíe la bolsa de recolección y no deje los contenedores con la hierba cortada en el interior de un local.

E) ADVERTENCIAS ADICIONALES

1) No use la máquina en ambientes con riesgo de explosión, en presencia de líquidos inflamables, gas o polvos. Las herramientas eléctricas generan chispas que pueden incendiar el polvo o los vapores.

2) Mantener el cable de prolongación alejado del dispositivo de corte. El dispositivo de corte puede dañar el cable y provocar el contacto con las partes en tensión.

3) No pasar jamás con la cortadora de pasto sobre el cable eléctrico. Durante el corte, arrastrar siempre el cable detrás de la cortadora de pasto y de la parte en la que ya se cortó la hierba. Utilizar el sujetacables para evitar que el cable de prolongación se desconecte accidentalmente, asegurándose al mismo tiempo de la correcta introducción en la toma.

4) Alimentar el aparato mediante un diferencial (RCD - Residual Current Device) con una corriente de disparo no superior a 30 mA.

5) El enchufe de la máquina debe ser compatible con la toma de corriente. No cambie nunca el enchufe. No use adaptadores con las máquinas dotados de puesta a tierra. Los enchufes no modificados y apropiados a la toma reducen el riesgo de descarga eléctrica.

6) El cable de alimentación de la máquina, si estuviera dañado, debe ser sustituido únicamente con un recambio original, por su distribuidor o en un centro autorizado.

7) La conexión permanente de cualquier aparato eléctrico a la red eléctrica del edificio debe ser realizada por un electricista especializado, conforme a las normativas vigentes. Una conexión incorrecta puede provocar serios daños personales, incluso la muerte.

8) ATENCIÓN: ¡PELIGRO! Humedad y electricidad no son compatibles:

La manipulación y la conexión de los cables eléctricos deben efectuarse en ambiente seco;

- No se debe poner nunca en contacto una toma eléctrica o un cable con una zona mojada (charco o hierba húmeda);

- Las conexiones entre los cables y las tomas deben ser tipo estanco. Utilizar prolongadores con tomas integrales estancas y homologadas, disponibles en el mercado.

9) Los cables de alimentación deben ser de calidad igual o superior al tipo H05RN-F ó H05VV-F con una sección mínima de 1,5 mm² y una longitud máxima aconsejada de 25 m.

10) Enganchar el cable en el sujetacables antes de poner en marcha la máquina.

11) No use el cable indebidamente. No use el cable para transportar la máquina, tirarla o para desconectarla de la toma. Tenga el cable alejado del calor, aceite, aristas vivas o partes en movimiento. Un cable dañado o enganchado aumenta el riesgo de descarga eléctrica.

12) No enrolle el cable de prolongación durante el trabajo, para evitar que se sobrecaliente.

13) Evitar el contacto del cuerpo con superficies de masa o a tierra, como tubos, radiadores, cocinas, frigoríficos. El riesgo de descarga eléctrica aumenta si el cuerpo se encuentra en masa o tierra.

14) No sobrecargue la máquina. Use la máquina apropiada al trabajo. Una máquina adecuada efectuará el trabajo mejor y de la manera más segura, a la velocidad para la cual se ha proyectado.

F) TRANSPORTE Y DESPLAZAMIENTO

1) Cada vez que sea necesario realizar maniobras, levantar o transportar la máquina, será necesario:

- Usar guantes robustos de trabajo;

- Aferrar la máquina desde los puntos que ofrezcan una sujeción segura, teniendo en cuenta el peso y la distribución

- Emplear una cantidad de personas adecuada para el peso de la máquina y para las características del medio de transporte o del lugar donde será colocada o retirada.

- Asegurarse de que el desplazamiento de la máquina no cause daños o lesiones.

2) Durante el transporte, sujetar la máquina adecuadamente con cuerdas o cadenas.

G) TUTELA DEL MEDIO AMBIENTE

1) La protección del ambiente debe ser un aspecto relevante y prioritario en el uso de la máquina, a beneficio de la convivencia civil y del ambiente en el que vivimos. Evitar ser un elemento de disturbo para los vecinos.

2) Respetar escrupulosamente las normas locales sobre la eliminación de embalajes, partes deterioradas o cualquier elemento con fuerte impacto ambiental; estos residuos deben separarse y entregarse a los centros de recogida específicos que realizarán el reciclaje de los materiales.

3) Respetar escrupulosamente las normas locales sobre la eliminación de los materiales después del corte.

4) En el momento de la puesta fuera de servicio, no abandone la máquina en el ambiente, deberá contactar un centro de recogida, según las normas locales vigentes.

CONOCER LA MÁQUINA

DESCRIPCIÓN DE LA MÁQUINA Y SECTOR DE APLICACIÓN

Esta máquina es un equipo de jardinería, exactamente, una cortadora de pasto con operador de pie.

La máquina se compone esencialmente de un motor, que acciona un dispositivo de corte encerrado en un cárter, provisto de ruedas y de un mango.

El operador es capaz de conducir la máquina y de accionar los mandos principales manteniéndose siempre detrás del mango y, por lo tanto, a una distancia de seguridad del dispositivo de corte giratorio. El alejamiento del operador de la máquina provoca la parada del motor y de la cuchilla en unos pocos segundos.

Uso previsto

Esta máquina se ha diseñado y construido para cortar (y recoger) el césped en jardines y zonas verdes, de una extensión acorde con la capacidad de corte, realizada con la presencia de un operador de pie.

La presencia de accesorios o de dispositivos específicos puede evitar la recogida del césped cortado o producir un efecto "mulching" con deposición del césped cortado en el terreno.

Tipología de usuario

Esta máquina está destinada al uso por parte de consumidores, es decir, operadores no profesionales. Esta máquina está destinada para un "uso semi-profesional".

Uso inadecuado

Cualquier otro tipo de uso, no conforme con aquellos indicados anteriormente, puede ser peligroso y causar daños a personas y/o cosas.

Es inapropiado (ejemplos son excluyentes):

- transportar en la máquina personas, niños o animales;
- usar la máquina para transportarse;
- usar la máquina para arrastrar o empujar cargas;
- usar la máquina para recoger hojas o residuos;

- usar la máquina para recortar setos o para el corte de vegetación no herbosa;
- el uso de la máquina por parte de más de una persona;
- accionar el dispositivo giratorio en los tramos sin hierba.

ETIQUETA DE IDENTIFICACIÓN Y COMPONENTES DE LA MÁQUINA (ver figuras en pág. ii)

1. Nivel de potencia acústica
2. Marca CE de conformidad
3. Año de fabricación
4. Tipo de cortadora de pasto
5. Número de matrícula
6. Nombre y dirección del Fabricante
7. Código Artículo
8. Potencia nominal y velocidad máxima de funcionamiento motor
9. Peso en kg
10. Tensión y frecuencia de alimentación
- 10a. Grado de protección eléctrica
11. Chasis
12. Motor
13. Dispositivo de corte
14. Sistema de seguridad de descarga posterior
- 14a. Deflector de descarga lateral (si estuviera prevista)
- 14b. Sistema de seguridad de descarga lateral (si estuviera prevista)
15. Bolsa de recolección
16. Mango
17. Mando interruptor
18. Enganche del cable eléctrico
19. Palanca de embrague de tracción

Inmediatamente después de haber comprado la máquina, transcribir los números de identificación (3 - 4 - 5) en los espacios correspondientes, en la última página del manual.

El ejemplo de la declaración de conformidad se encuentra en la penúltima página del manual.



No desechar los aparatos eléctricos junto con los residuos domésticos. Según la Directiva Europea 2012/19/UE sobre los residuos de equipos eléctricos y electrónicos y su aplicación conforme a las normas nacionales, los equipos eléctricos fuera de servicio deberán recogerse separadamente para volverse a emplear de manera eco-compatible. Si los equipos eléctricos se eliminan en un vertedero de residuos o en el terreno, las sustancias nocivas pueden alcanzar la capa acuifera y entrar en la cadena alimentaria, dañando su salud y bienestar. Para obtener más información sobre la eliminación de este producto, contactar con el Ente competente para la eliminación de los residuos domésticos o con su Distribuidor.

DESCRIPCIÓN DE LOS SÍMBOLOS INDICADOS EN LOS MANDOS (donde estén previstos)

20. ATENCIÓN - El arranque del motor provoca el acoplamiento contemporáneo del dispositivo de corte.
21. Parada
22. Marcha
23. Tracción conectada
36. Señalador contenido bolsa de recolección. arriba (a) = vacío / abajo (b) = lleno

PRESCRIPCIONES DE SEGURIDAD - Su cortadora de pasto debe ser utilizada con prudencia. Para tal fin, en la máquina se han colocado pictogramas, destinados a recordar las precauciones de uso. El significado se explica a continuación. Además, le recordamos leer atentamente las normas de seguridad indicadas en el capítulo correspondiente del presente manual.

Sustituir las etiquetas dañadas o ilegibles.

41. Atención: Leer el manual de instrucciones antes de utilizar la máquina.
42. Riesgo de expulsión. Mantener a las personas alejadas de la zona de trabajo durante el uso.
43. Sólo para cortadoras de pasto con motor térmico.
44. Atención al dispositivo de corte: el dispositivo de corte sigue girando después de apagar el motor. Quitar el enchufe de la alimentación antes de proceder con el mantenimiento o si el cable está dañado.
45. Atención: mantener el cable de prolongación alejado del dispositivo de corte.
46. Riesgo de cortes. Dispositivo de corte en movimiento. No introducir las manos o los pies en el alojamiento del dispositivo de corte.

NORMAS DE USO

NOTA - La correspondencia entre las referencias contenidas en el texto y las respectivas figuras (colocadas en las páginas iii y siguientes) es relativa al número que precede el título del párrafo.

1. COMPLETAR EL MONTAJE

NOTA La máquina puede ser suministrada con algunos componentes ya montados.

¡ATENCIÓN! El desembalaje y el cumplimiento del montaje deben ser efectuados sobre una superficie plana y sólida, con espacio suficiente para el desplazamiento de la máquina y de los embalajes, utilizando siempre herramientas apropiadas. La eliminación de los embalajes debe efectuarse según las disposiciones locales vigentes.

Completar el montaje de la máquina siguiendo las indicaciones suministradas en las hojas de instrucciones que acompañan a cada componente que se debe montar.

2. DESCRIPCIÓN DE LOS MANDOS

NOTA El significado de los símbolos indicados en los mandos se explica en las páginas precedentes.

2.1 Interruptor de doble acción

El motor es controlado por un interruptor de doble acción para evitar arranques accidentales. Para el arranque, presionar el pulsador (2) y tirar de la palanca (1).

¡ATENCIÓN! El arranque del motor provoca el acoplamiento contemporáneo del dispositivo de corte.

El motor se para automáticamente al soltar la palanca (1).

2.2 Regulación de la altura de corte

La altura del corte se regula por medio de las palancas correspondientes (1).

Las cuatro ruedas tienen que regularse a la misma altura. EJECUTAR LA OPERACIÓN CON EL DISPOSITIVO DE CORTE PARADO.

2.3 Palanca acoplamiento tracción (si estuviera presente)

En los modelos con tracción, el avance de la cortadora de pasto se produce con la palanca (1) contra el mango.

La cortadora de pasto interrumpe su avance al soltar la palanca.

3. CORTE DE HIERBA

NOTA Esta máquina permite cortar el césped de modos diferentes; antes de iniciar el trabajo es oportuno preparar la máquina según el cortado que se desea llevar a cabo. EJECUTAR LA OPERACIÓN CON EL MOTOR APAGADO.

3.1a Predisposición para el corte y la recogida de la hierba en la bolsa de recolección:

– Levantar el sistema de seguridad de descarga posterior (1) y enganchar correctamente la bolsa de recolección (2) como se indica en la figura.

3.1b Predisposición para el corte y la descarga posterior de la hierba:

– Extraer la bolsa de recolección y asegurarse de que el sistema de seguridad de descarga posterior (1) permanezca bajado establemente.

– En los modelos con posibilidad de descarga lateral: asegurarse de que el sistema de seguridad de descarga lateral (4) esté bajado.

3.1c Predisposición para el corte y el desmenuzamiento de la hierba (función “mulching” – si estuviera prevista):

– En los modelos con posibilidad de descarga lateral: asegurarse de que el sistema de seguridad de descarga lateral (4) esté bajado.

– Elevar el sistema de seguridad de descarga posterior (1) e introducir la tapa deflectora (5) en la abertura de descarga manteniéndola ligeramente inclinada hacia la derecha; luego extraerla introduciendo los dos pernos (6) en los orificios previstos hasta que se desenganche el diente de acoplamiento (7).

Para extraer la tapa deflectora (5), elevar el sistema de seguridad de descarga posterior (1) y presionar en el centro para desenganchar el diente (7).

3.1d Predisposición para el corte y la descarga lateral de la hierba (si estuviera previsto)

– Elevar el sistema de seguridad de descarga posterior (1) e introducir la tapa deflectora (5) en la abertura de descarga manteniéndola ligeramente inclinada hacia la derecha; luego extraerla introduciendo los dos pernos (6) en los orificios previstos hasta que se desenganche el diente de acoplamiento (7).

– Introducir el deflector de descarga lateral (8) como se indica en la figura.

– Volver a cerrar el sistema de seguridad de descarga lateral (4) de manera que el deflector de descarga lateral (8) quede bloqueado.

Para extraer la tapa deflectora (5), elevar el sistema de se-

guridad de descarga posterior (1) y presionar en el centro para desenganchar el diente (7).

3.2 Arranque

Enganchar correctamente el cable prolongador como se indica.

Para arrancar el motor, presionar el pulsador de seguridad (2) y tirar de la palanca (1) del interruptor.

3.3 Corte de la hierba

Durante el corte, hacer que siempre el cable eléctrico esté a sus espaldas y de la parte del prado que ya se ha cortado. El aspecto del césped será mejor si los cortes se efectúan siempre a la misma altura y alternativamente en las dos direcciones.

Cuando la bolsa de recolección esté demasiado llena, la recogida del césped ya no es eficiente y el ruido de la cortadora de pasto cambia.

Para quitar y vaciar la bolsa de recolección,

– Soltar la palanca del interruptor y esperar la parada del dispositivo de corte;

– levantar el sistema de seguridad de descarga posterior, aferrar la manija y quitar la bolsa de recolección manteniéndola en posición erecta.

• **En el caso de “mulching” o descarga posterior de la hierba:** evitar siempre retirar grandes cantidades de césped. ¡No eliminar más de un tercio de la altura total de la hierba en una sola pasada! Ajustar la velocidad de avance de acuerdo con las condiciones del prado y la cantidad de hierba cortada.

• **En el caso de descarga lateral (si estuviera prevista):** es aconsejable efectuar un recorrido que evite descargar la hierba cortada por la parte del prado aún sin cortar.

• **En el caso de bolsa de recolección con dispositivo indicador del contenido (si estuviera previsto):** durante el trabajo, con el dispositivo de corte en movimiento, el indicador permanece elevado hasta que la bolsa pueda recibir la hierba cortada; cuando baja, significa que la bolsa se ha llenado y habrá que vaciarla.

Consejos para el cuidado del prado

Cada tipo de hierba presenta características diferentes y por lo tanto puede requerir diferentes modalidades para el cuidado del césped; leer siempre las indicaciones contenidas en los embalajes las semillas relativas a la altura de corte, según sean las condiciones de crecimiento de la zona en la que se trabaja.

Es necesario recordar que la mayor parte de la hierba está compuesta por un tallo y por una o más hojas. Si las hojas se cortan completamente, el césped se daña y el crecimiento será más difícil.

En líneas generales, pueden aplicarse las siguientes indicaciones:

– un corte demasiado bajo provoca tirones y claros en el césped, con un aspecto de “manchas”.

– en verano, el corte debe ser más alto para evitar que se seque el terreno;

– no cortar la hierba cuando esté mojada; esto puede reducir la eficiencia del dispositivo giratorio a causa de la hierba que se engancha y provoca tirones en el césped.

– en el caso de hierba especialmente alta, se aconseja efectuar un primer corte a la máxima altura permitida

por la máquina, seguido de un segundo corte a los dos o tres días.

3.4 Final del trabajo

Al final del trabajo, soltar la palanca (1). Desconectar el alargador ANTES de la toma de corriente general (2) y DESPUÉS del lado del interruptor de la cortadora de pasto (3).

ESPERAR HASTA QUE SE DETENGA EL DISPOSITIVO DE CORTE antes de efectuar cualquier tipo de intervención en la cortadora de pasto.

IMPORTANTE *Si el motor se detiene por sobrecalentamiento durante el trabajo, es necesario esperar 5 minutos aproximadamente antes de reencenderlo.*

4. MANTENIMIENTO ORDINARIO

Conservar la cortadora de pasto en un lugar seco.

IMPORTANTE *El mantenimiento regular y atento es indispensable para mantener a lo largo del tiempo los niveles de seguridad y las prestaciones originales de la máquina.*

Toda operación de regulación o mantenimiento debe ser realizada con el motor parado, con la máquina desconectada de la red eléctrica.

- 1) Usar guantes robustos de trabajo antes de cada intervención de limpieza, manutención o regulación en la máquina.
- 2) Después de cada corte, extraer los restos de hierba y el fango acumulados en el interior del chasis para evitar que, al secarse, dificulten el sucesivo arranque. En los modelos que prevén la descarga lateral, es necesario extraer el deflector de descarga (si estuviera montado - ver 3.1.d).
- 3) Verificar siempre que las tomas de aire estén libres de residuos.
- 4) La pintura de la parte interna del chasis puede desprenderse a lo largo del tiempo por la acción abrasiva de la hierba cortada; en este caso, intervenir lo antes posible retocando con una pintura antióxido, para prevenir la oxidación que comporta la corrosión del metal.

4.1 Mantenimiento del dispositivo de corte

Es conveniente que se efectúe toda intervención del dispositivo giratorio en un Centro especializado, que dispone de los equipos apropiados.

En esta máquina se prevé el uso de dispositivo de corte con el código indicado en la tabla de la página ii.

Dada la evolución del producto, el dispositivo de corte arriba indicado podrá ser sustituido por otro, con características análogas de intercambiabilidad y seguridad de funcionamiento.

Volver a montar el dispositivo de corte (2) con el código dirigido hacia el terreno, siguiendo la secuencia indicada en la figura.

Apriete a fondo el tornillo central (1) con una llave dinamo-métrica, calibrada en 15 Nm.

4.2 Limpieza de la máquina

No usar chorros de agua y evitar mojar el motor y las partes eléctricas.

No usar líquidos agresivos para limpiar el chasis.

4.3 Regulación de la tracción

En los modelos con tracción, la tensión correcta de la correa se obtiene por medio de la tuerca (1), hasta obtener la medida indicada (6 mm).

5. ACCESORIOS

¡ATENCIÓN! *Para su seguridad está absolutamente prohibido montar cualquier otro accesorio además de aquellos proyectados expresamente para el modelo y el tipo de su máquina, incluidos en la lista siguiente.*

5.1 Kit “Mulching” (si no estuviera suministrado)

Desmenuza finamente la hierba cortada y la deja en el prado como alternativa a la recogida en la bolsa de recolección (para máquinas preparadas).

6. DIAGNÓSTICO

Qué hacer si ...	
Origen del problema	Acción correctiva
1. La cortadora de pasto eléctrica no funciona	
No llega corriente a la máquina	Verificar la conexión eléctrica
2. La cortadora de pasto eléctrica hace saltar la corriente	
El amperaje de la toma de corriente no es suficiente	Conectar la máquina a una toma de corriente con suficiente amperaje
Otros dispositivos eléctricos están en funcionamiento	No conectar otros aparatos a la vez en la misma toma de corriente
3. La hierba cortada ya no es recogida en la bolsa de recolección	
El dispositivo de corte ha recibido un golpe	Afilar el dispositivo de corte sustituirlo Verificar las aletas que orientan la hierba hacia la bolsa de recolección.
El interior del chasis está sucio	Limpiar el interior del chasis para facilitar la evacuación de la hierba hacia la bolsa de recolección
4. La hierba se corta con dificultad	
El dispositivo de corte no está en buen estado	Afilar el dispositivo de corte sustituirlo
5. La máquina empieza a vibrar de manera anómala	
Dañada o partes aflojadas	Parar la máquina y quitar el cable de alimentación Verificar eventuales daños Controlar que no haya partes flojas y apretarlas si las hubiera Proveer con los controles, sustituciones o reparaciones en un Centro Especializado

En caso de dudas o problemas, contactar con el Servicio de Asistencia más cercano o con su Distribuidor..



OHUTUSNÕUDED täpselt järgida

A) ETTEVALMISTAMINE

- 1) TÄHELEPANU! Lugeda tähelepanelikult antud kasutusjuhendit enne masina kasutamist. Õppida tundma juhtimis-seadmeid ja masina otstarbekohast kasutamist. Õppida mootorit kiiresti seiskama. Hoiatuste ja kasutusjuhendite mittejärgimine võib põhjustada elektrilööke, tuleohtu ja/või tõsiseid vigastusi. Säilitada kõiki ohutusnõudeid ja kasutusjuhendeid edaspidiseks kasutamiseks.
- 2) Ärge kunagi lubage kasutada masinat lastel või inimestel, kes ei ole tutvunud instruksioonidega. Kohalikud seadused võivad sätestada miinimumeena masina kasutajale.
- 3) Antud seadet võivad kasutada lapsed alates 8.nadast eluaastast ja vanemad ja piiratud füüsiliste, aistmis- ja vaimsete võimetega inimesed või kellel puudub kogemus või oskused, kui nad on järelevalve all või neile on kindlalt tutvustatud masina kasutamist ja nad saavad aru seotud ohtudest. Lapsed ei tohi seadmega mängida. Puhastust ja korralist hooldust ei tohi teostada lapsed ilma järelevalveta..
- 4) Muruniitaj ei tohi kunagi kasutada inimeste, eriti laste, või loomade läheduses.
- 5) Ärge kasutage kunagi masinat, kui kasutaja on väsinud või haige, või on tarvitanud ravimeid, narkootikume, alkoholi või aineid, mis mõjuvad kahjulikult tema reageerimisvõimele ja tähelepanule.
- 6) Pidada meeles, et kasutaja vastutab õnnetuste ja kahjustuste eest, mis võivad tekkida teistele inimestele või nende omandile. Kasutaja vastutuse alla käib hinnata tööala võimalike ohtusid ja võtta tarvitusele kõik ettevaatusabinõud enda ja teiste ohutuse tagamiseks, eriti nõlvadel, konarlikul, libedal või liikuval pinnal
- 7) Kui soovite masina anda või laenata teistele, veenduda, et kasutaja tutvuks käesolevas kasutusjuhendis olevate instruksioonidega.

B) EELTÖÖD

- 1) Masinat kasutades kanda alati vastupidavaid libisemisvastaseid tööjalanõusid ja pikki pükse. Masinat ei tohi käivitada paljajalu või lahtiste sandaalidega. Vältida kaelakeede, käevõrude ja lehvitate osadega või paelte või lipsudega lohmakaid riideid. Pikad juuksed tuleb kinni siduda. Alati tuleb kanda kuulmiskaitsevahendeid.
- 2) Uurida hoolega läbi kogu tööala ja eemaldada sealt kõik, mida masin võiks eemale paisata või mis võiks kahjustada lõikegruppi ja mootorit (kivid, oksad, traadid, luud, jne.).
- 3) Enne kasutamist kontrollida masina üldseisu ja eriti:
 - lõikeseade välimust ja kontrollida, et kruvid ja lõikegrupp ei oleks kulunud või kahjustatud. Tasakaalu säilitamiseks vahetada kahjustatud või kulunud lõikeseade ja kruvid välja tervikuna. Parandustööd tuleb teha spetsialiseeritud keskuses.
 - Turvahoob peab liikuma vabalt, mitte raskendatult ja vabastamisel peab automaatselt ja kiiresti tagasi liikuma neutraalasendisse, peatades lõikemehhanismi;
- 4) Enne iga kasutust kontrollida, et toitejuhe ja pikendusjuhe ei oleks kahjustunud ja et neil poleks märke vigastustest ega kulumisest. Tõmmata kohe pistik pistikupeasast välja, kui juhe või pikendusjuhe saavad töötamise ajal

kahjustada. JUHET EI TOHI PUUDUTADA ENNE SELLE PISTIKUPEASAST EEMALDAMIST. Ärge kunagi kasutage masinat, kui toitejuhe või pikendusjuhe on kahjustatud või kulunud. Kahjustatud või kulunud juhe võib põhjustada kontakti pingele all olevate osadega.

5) Enne töö alustamist monteerida alati kaitsed väljaviskeavale (kogumiskorb, külgmise või tagumise väljaviskeaitse).

C) KASUTAMISE AJAL

- 1) Töötada ainult päevavalguses või heas kunstvalguses ja hea nähtavuse juures. Suunata inimesed, lapsed ja loomad tööalalt eemale.
- 2) Kui võimalik, vältida töötamist märjas rohus. Vältida töötamist vihmaga ja äikeseohus. Ärge kasutage masinat halva ilma korral, eriti välgu ohu puhul.
- 3) Masinat ei tohi jätta vihma kätte või niiskesse keskkonda. Tööriista sattunud vesi suurendab elektrilöögi ohtu.
- 4) Veenduda alati, et teil on kindel toetuspind kaldus maalaladel.
- 5) Ärge kunagi jookske, vaid kõndige; ärge laske ennast muruniitjal vedada.
- 6) Pöörake erilist tähelepanu, kui lähenete takistustele, mis võiksid vähendada nähtavust.
- 7) Niita kallakuga risti ja mitte kunagi üles/alla suunas, olles ettevaatlik suunda muutes ja pöörata tähelepanu, et rattad ei puutuks vastu takistusi (kivid, oksad, juured, jne.), mis võiksid põhjustada külgsuunas libisemist või kontrolli kaotamist masina üle.
- 8) Masinat ei tohi kasutada kallakutel üle 20°, sõltumata liikumissuunast.
- 9) Olla eriti ettevaatlik muruniitjat enda poole tõmmates. Vaadata seljataha enne tagurdamist ja tagurdamise ajal, veendumaks, et seal ei ole takistusi.
- 10) Peatada lõikeseade, kui muruniitjat tuleb kallutada transportimiseks, rohuta alade ületamisel ja kui muruniitjat viiakse niidetavale alale või sealt ära.
- 11) Kui masinat kasutatakse tee lähedal, pöörata tähelepanu liiklusele.
- 12) Ärge kasutage kunagi masinat, kui kaitsed on kahjustatud, või ilma kogumiskorvi-, külgmise väljaviskeaitse- või tagumise väljaviskeaitseta.
- 13) Pöörata tähelepanu järsakute, kraavide või piirete ääres.
- 14) Käivitada mootor ettevaatlikult kasutusjuhiseid järgides ja hoides jalad lõikeseadmest ohutus kauguses.
- 15) Käivitamise ajal peavad mõlemad käed olema käepidemel.
- 16) Muruniitjat ei tohi käivitamiseks kallutada. Käivitada tuleb tasasel pinnal, kus ei ole takistusi või kõrget rohtu.
- 17) Ärge viige käsi või jalgu pöörlevate osade lähedusse või alla. Hoida alati eemale väljaviskeavast.
- 18) Ärge tõstke või transportige muruniitjat, kui mootor töötab.
- 19) Ärge muutke ohutusüsteeme ega lülitage neid välja.
- 20) Veoga mudelitel lülitada enne mootori käivitamist välja ülekanne ratastele.
- 21) Kasutada ainult masina tootja poolt heakskiidetud lisaseadmeid.
- 22) Ärge kasutage masinat, kui lisaseadmed/vahendid ei ole paigaldatud ettenähtud punktidesse.
- 23) Lülitada lõikeseade välja, peatada mootor ja ühendada

da lahti toitejuhe (veendudes, et kõik liikuvad osad oleksid täielikult peatunud):

- Masina transportimise ajal;
- Iga kord, kui muruniitja jääb järelevvalveta;
- Enne ummistumise põhjuse eemaldamist või välja-viskeva puhastamist;
- Enne masina kontrollimist, puhastamist või sellel töötamist;
- Kui on saanud löögi võõrkehalt. Kontrollida masina võimalikke kahjustusi ja teha vajalikud parandused enne, kui seda uuesti kasutada.

24) Lülitada lõikeseade välja ja peatada mootor:

- Iga kord, kui eemaldatakse või pannakse tagasi kogumiskorv;
- Iga kord, kui eemaldatakse või paigaldatakse külgmise väljaviske deflektor;
- Enne lõikekõrguse reguleerimist, kui seda operatsiooni ei saa teostada juhipositsioonilt.

25) Töötamise ajal hoida alati ohutut distantsi pöörlevast lõikeseadmest vastavalt varre pikkusele.

26) TÄHELEPANU – Purunemiste või õnnetuste korral töö ajal seisatada koheselt mootor ja eemaldada masin, et vältida lisakahjustusi; õnnetuste puhul vigastustega endale või teistele alustada koheselt olukorrale vastavate esmaabivõtete ja pöörduda vajaliku ravi saamiseks tervishoiuasutuse poole. Eemaldada hoolikalt võimalikud jäägid, mis võiksid põhjustada tähelepanuta jäämise korral kahjustusi või vigastusi inimestele või loomadele.

27) TÄHELEPANU – Antud kasutusjuhendis toodud müra- ja vibratsioonitase on masina kasutamise maksimumnäitajad. Tasakaalust väljas lõikeelemendi kasutamine, liigne liikumiskiirus, hoolduse puudumine mõjutavad märkimisväärselt müra ja vibratsiooni. Seetõttu on vajalik tarvitusele võtta ennetavaid meetmeid, et hoida ära kõrgest mürast ja vibratsiooni survest põhjustatud kahjustused; tegeleda masina hooldusega, kanda müravastaseid kõrvaklappe, teha töö ajal pause.

D) HOOLDAMINE JA HOIULEPANEK

1) TÄHELEPANU! – Ühendada masin lahti vooluvõrgust ja lugeeda vastavaid juhendeid enne mistahes puhastus- või hooldustöö alustamist. Kanda sobivaid riideid ja töökindaid kõigis kätele ohtlikes situatsioonides.

2) TÄHELEPANU! – Kunagi ei tohi kasutada kulunud või kahjustunud osadega masinat. Vigadega või kahjustatud osad tuleb välja vahetada ning mitte kunagi parandada. Kasutada ainult originaal varuosi: mitte-originaal varuosade kasutamine ja/või ebaõige monteerimine kahjustab masinat ohutust, võib põhjustada õnnetusi või vigastusi inimestele ja vabastab valmistaja mistahes kohustusest või vastutusest.

3) Kõik hooldus- ja reguleerimistööd, mida selles juhendis kirjeldatud pole, tuleb läbi viia edasimüüja juures või spetsialiseeritud teeninduskeskuses, kellel on kogemused ja vajalikud seadmed, et töö korrektselt teostada, säilitades masina algne turvalisus. Selleks sobimatutes kohtades või ebakompetentsete inimeste poolt teostatud tööd toovad kaasa garantii igakülgse katkemise ja igasuguse valmistajapoolse kohustuse või vastutuse äralangemise.

4) Pärast iga kasutamist ühendada masina lahti vooluvõrgust ja kontrollida võimalikke kahjustusi.

5) Et olla kindel masina ohutus töötamises, tuleb kõik murrid ja kruvid alati hoida tugevalt kinnitatuna. Regulaarne hooldus on ülimalt oluline ohutuse tagamiseks ja selleks, et masin töötaks hästi.

6) Kontrollida regulaarselt, et lõikeseadme kruvid oleksid

korralikult kinnitatud.

7) Kanda töökindaid lõikeseadmega töötades, seda lahti- või tagasi monteerides.

8) Tagada lõikeseadme tasakaalustamine, kui teritatakse tera. Kõik lõikeseadmega seotud toimingud (mahavõtmine, teritamine, tasakaalustamine, tagasipanek ja/või asendamine) on vastavalt ettevalmistust ja vastavaid tööriistu nõudvad keerulised tööd; turvalisuse tagamiseks peab neid töid teostama vastavas teeninduskeskuses.

9) Masina reguleerimistööd tehakse tuleb olla ettevaatlik vältimaks sõrmede jäämist liikuva lõikeseadme ja masina liikumatute osade vahele.

10) Lõikeseadet ei tohi puudutada enne, kui masin ei ole pistikupesast välja võetud ja lõikeseade ei ole täielikult peatunud. Tööde ajal lõikeseadmega pöörata tähelepanu, sest lõikeseade võib liikuda isegi siis, kui masin on võrgust väljas.

11) Kontrollida sagedasti külgmise väljaviske kaitset või tagumise väljaviske kaitset, kogumiskorvi, et kontrollida kulumist või kahjustumist. Vahetada need välja, kui on kahjustunud.

12) Vahetada välja juhised ja hoiatusi kandvad kleebised, kui need on kahjustatud saanud.

13) Hoida masinat lastele kättesaamatus kohas.

14) Enne, kui paigutada masin mistahes ruumi, lasta mootoril maha jahtuda.

15) Tuleohtu vähendamiseks tuleb masin ja eriti mootor hoida puhtana rohuäärdiketest, lehtedest või liigestest rasvast. Tühjendada kogumiskorv ja ärge jätke anumaid niidetud rohuga kinnisesse ruumi.

E) LISAOIATUSED

1) Masinat ei tohi kasutada plahvatusohtlikus keskkonnas, kergesti süttivad vedelike, gaasi või tolmu läheduses. Elektrilised tööriistad tekitavad sädemeid, mis võivad tolmu või auru süüdata.

2) Hoida pikendusjuhe lõikeseadmest kaugel. Lõikeseade võib juhet kahjustada ja põhjustada kontakti pingele all olevate osadega.

3) Ärge sõitke kunagi muruniidukiga üle elektrijuhtme. Niitmise ajal tuleb elektrijuhted vedada alati muruniitja taga ja alati juba niidetud pool. Kasutada juhtmehoiuga konksu, nagu näidatud käesolevas juhendis, et vältida juhtme juhuslikku lahtilekku, tagades selle õige, ilma surveta asetsemise pistikupesasse.

4) Toita seadet läbi rikkevooluseadme (RCD – Residual Current Device) vooluga, mille tugevus ei ületa 30 mA.

5) Masina pistik peab sobima pistikupesasse. Pistikut ei tohi kunagi ümber teha. Ärge kasutage adaptereid maaduspessa varustatud masinatel. Ümberehitamata ja pistikupesasse sobivad pistikud vähendavad elektrilöögi ohtu.

6) Kui masina toitejuhe on kahjustatud, tuleb see välja vahetada ainult originaalvaruosaga kas teie edasimüüja või spetsialiseeritud keskuse poolt.

7) Mistahes elektrilise aparraadi püsiühenduse maja elektrivõrku peab tegema väljaõppinud elektrik vastavalt kehtivatele normatiividele. Ebaõige ühendus võib tekitada inimestele tõsiseid, ka surmavaid kahjustusi.

8) TÄHELEPANU: OHT! Niiskus ja elekter ei sobi kokku: Elektrijuhtmete käsitlemine ja ühendamine peab toimuma kuivast;

– Elektripistik või juhe ei tohi kunagi olla kontaktis niiske kohaga (veelok või märg ruhi);

– Juhtmete vahelised ühendused ja pistikud peavad olema veekindlad. Kasutada kaubanduses saadavaid nõuetele vastavaid pikendusjuhtmeid, mis on pistikuga ühes tükis

ja veekindlad.

9) Toitejuhtmed ei tohi olla madalama kvaliteediga kui tüüp H05RN-F või H05VV-F, minimaalse ristlõikega vähemalt 1,5 mm² ja maksimaalse soovitatud pikkusega 25m.

10) Enne masina käivitamist haakida juhe juhtmehoidjasse.

11) Juhet ei tohi kasutada valesti. Ärge kasutage juhete masina transportimiseks, tõmbamiseks või masina eemaldamiseks pistikupesast. Hoida juhete kuumuse, õli, teravate nurkade või liikuvate osade eest. Kahjustatud või keerduläänud juhe suurendab elektrilõõgi ohtu.

12) Ärge hoidke pikendusjuhet töö ajal rullis, et vältida selle ülekuumenemist.

13) Vältida keha kontakti massi või maandusega pingadega nagu torud, radiaatorid, pliidad, külmutuskapid. Elektrilõõgi oht suureneb, kui keha puutub massi või maandusega kokku.

14) Ärge masinat üle koormake. Kasutada tööks sobivat masinat. Tööks sobiv masin teeb töö ära paremini ja kindlamalt ning kiirusel, milleks on projekteeritud.

F) TRANSPORTIMINE JA LIIGUTAMINE

1) Iga kord, kui masinat on vaja liigutada, tõsta, transportida või kallutada tuleb:

- Panna kätte paksud töökindad;
- Võtta kinni masina nendest osadest, mis võimaldavad kindlat haaret, arvestades kaalu ja selle jagunemist;
- Kasutada masina kaalule, transpordivahendile ja kohale, kust masin tuleb võtta või kuhu ta tuleb panna, vastavat arvu inimesi
- Veenduda, et masina liigutamine ei tekitaks kahju või vigastusi.

2) Transportimise ajal kinnitada masin kõite või kettide abil.

G) KESKONNAKAITSE

1) Keskkonnakaitse peab masina kasutamisel olema oluline ja prioriteetne aspekt kaitsmaks meie tsiviilse koostööd ja keskkonna huve. Vältida naabrite segamist.

2) Järgida täpselt kohalikke norme, mis puudutavad pakendite, kahjustatud osade ja muu keskkonnaohtliku kõrvaldamist; neid jäätmeid ei tohi visata prügi hulka, vaid need tuleb eraldada ja viia vastavatesse kogumispunktidesse, kus hoolitsetakse materjalide ümbertöötuse eest.

3) Järgida täpselt kohalikke nõudeid, mis puudutavad lõikejääkide ümbertööstust.

4) Kui masinat enam ei kasuta, ärge visake seda loodusesse, vaid pöörduda vastavalt kohalikele kehtivatele normidele jäätmeäätluspunkti poole.

MASINAGA TUTVUMINE

MASINA KIRJELDUS JA KASUTUSALA

Antud masin on aiatehnika ja täpsemalt seisva juhiga muruniitja.

Masin koosneb põhiliselt mootorist, mis käivitab karteri- ga kaetud lõikeseadme, varustatud ratastega ja ühe käepidemega.

Kasutaja saab juhtida masinat ja käivitada põhilisi juhtimis- seadmeid jättes alati käepideme taha ja seega ohutusse kaugusesse pöörlevast lõikeseadmest. Kasutaja kaugene- mine masinast põhjustab mootori ja pöörleva seadme seis- kumise paari sekundi jooksul.

Ettenähtud kasutus

Antud masin on projekteeritud ja ehitatud muru niitmiseks (ja kogumiseks) aedades ja rohualadel, mille suurus vastab lõikevõimsusele, mida teostab seisv töötaja.

Lisaseadmete või spetsiaalsete lisandite abil saab vältida niidetud rohu kogumist või luua „multsimis“ efekti niidetud rohu ladestamisega maapinnale.

Kasutaja tüüp

Antud masin on ette nähtud kasutamiseks tarbijatele, see- ga mitte professionaalsetele operaatoritele. Antud masin on ette nähtud harrastuskasutamiseks.

Ebaõige kasutus

Mistahes muu kasutus, mis erineb ülalnimetatust, võib olla ohtlik ja tekitada kahju inimestele ja/või esemetele.

Ebaõige kasutus alla käivad (näiteks, aga mitte ainult):

- vedada masinal inimesi, lapsi või loomi;
- lasta ennast masinal vedada;
- kasutada masinat koormuste vedamiseks või lükkami- seks;
- kasutada masinat lehtede või prügi kogumiseks;
- masina kasutamine hekkide pügamiseks või rohus- tiku taimestiku niitmiseks;
- masina kasutamine rohkem kui ühe inimese poolt;
- sisestada pöörlev seade ilma rohuta lõikudel.

IDENTIFITSEERIMISETIKETT JA MASINA KOMPONENDID (vaata jooniseid lk. ii)

1. Müravõimsuse tase
2. CE Vastavusmärgistus
3. Valmistamisaasta
4. Muruniitja tüüp
5. Artiklinumber
6. Ehitaja nimi ja aadress
7. Artiklikood
8. Nominaalvõimsus ja mootori töötamise maksimaalne kiirus
9. Kaal kilodes
10. Toite pinge ja sagedus
- 10a. Elektriõhutusaste

11. Šassii
12. Mootor
13. Lõikeseade
14. Tagumise väljaviske kaitse
- 14a. Külgmise väljaviske deflektor (kui on ette nähtud)
- 14b. Külgmise väljaviske kaitse (kui on ette nähtud)
15. Kogumiskorv
16. Käepide
17. Lülitiseade
18. Elektrijuhtme haak
19. Edasiveo hoob

Vahetult pärast masina omandamist kirjutada identifitseerimisnumbrid (3 – 4 – 5) vastavatele kohtadele kasutusjuhendi viimasel lehel.

Vastavusdeklaratsiooni näidis asub kasutusjuhendi eelviimase leheküljel.



Ärge visake elektrilisi seadmeid majapidamisjääkide hulka. Vastavalt Euroopa direktiivile 2012/19/EL elektri- ja elektroonikaseadmete jäätmete kohta ja selle rakendamisele vastavuses riiklike normidega, tuleb äravistatavad elektriseadmed koguda eraldi, et neid ökoloogiliselt korduskasutada. Kui elektriseadmed visatakse prügimäele või kaevatakse maha, võivad kahjulikud ained jõuda veesoonteni ja pääseda toiduahelasse, kahjustades teie tervist ja heaolu. Täpsema info saamiseks antud toote kõrvaldamise kohta, võtke ühendust vastava kodule jäätmete jäätmekäitlusfirmaga või teie edasimüüjaga.

JUHTIMISSEADMETE OLEVATE SÜMBOLITE

KIRJELDUS

(kus on ette nähtud)

20. TÄHELEPANU – Mootori käivitamine põhjustab samaaegselt lõikeseadme sisestamise.
21. Seiskamine
22. Käik
23. Edasivedu sisse lülitatud
36. Kogumiskorvi sisu indikaator: üleval (a) = tühi / langevad (b) = täis

OHUTUSNÕUDED – Teie muruniitjat tuleb kasutada ettevaatlikult. Selleks on masinale paigutatud piktogramm, mis peavad teile meenutama põhilisi ettevaatusmeetmeid. Nende tähendust on selgitatud edaspidi. Soovitame teil lugeda tähelepanelikult antud juhendi vastavas peatükis kirjeldatud ohutusnõudeid.

Asendada kahjustunud või loetamatud etiketid.

41. Tähelepanu: Lugeda kasutusjuhendit enne masina kasutamist.
42. Väljaviske oht. Hoida töötamise ajal inimesed tööalalt eemal.
43. Ainult sisepõlemismootoriga muruniitjale
44. Ettevaatust terava lõikeseadmega: lõikeseade jätkab pöörlemist ka pärast mootori väljalülitamist. Võtta toitejuhe pistikust enne hooldustööd või kui juhe on kahjustatud.
45. Tähelepanu: hoida toitejuhe lõikeseadmest kaugel.
46. Lõikeoht. Liikuv lõikeseade. Ärge pange käsi või jalgu lõikeseadme korpusesse.

KASUTUSREEGLID

PANE TÄHELE – Seos tekstis sisalduvate viidete ja vastavate jooniste vahel (mis asetsevad lehek. Iii ja järgnevad) on näidatud numbriga, mis on iga peatüki ees.

1. VIIA LÕPULE MONTEERIMINE

PANE TÄHELE Masina mõned komponendid võivad tarvides olla juba monteeritud.

! TÄHELEPANU! Lahtipakkimine ja kokkumonteerimise lõpuleviimine peavad toimuma tasasel ja kindlal pinnal, piisavalt peab olema ruumi masina ja pakendite liigutamiseks, kasutada alati sobivaid tööriistu. Pakendite ümbertõttlus peab toimuma vastavalt kohalike kehtivatele nõuetele.

Via lõpule masina komplekteerimine, järgides instruksiooni, mis on kaasas iga monteeritava komponendiga.

2. JUHTIMISSEADMETE KIRJELDUS

PANE TÄHELE Juhtimisseadmetel näidatud sümbolite tähendust selgitatakse järgnevatel lehekülgedel.

2.1 Kaeastmeline lüliti

Mootorit juhib kaeastmeline lüliti, et vältida juhuslikku käivitumist.

Käivitamiseks vajutada nuppu (2) ja tõmmata hooba (1).

! TÄHELEPANU! Mootori käivitamine põhjustab samaaegselt lõikeseadme sisestamise.

Mootor seiskub automaatselt hoova (1) vabastamisel.

2.2 Lõikekõrguse reguleerimine

Lõikekõrgust reguleeritakse vastavate hoobadega (1). Neli ratas peavad olema reguleeritud samale kõrgusele. OPERATSIOONITULEBTEHA SEISVALÕIKESEADMEGA.

2.3 Edasiveo hoob (kui on olemas)

Edasiveoga mudelitel liigub muruniiduk edasi kangi (1) surumisel vastu käepidet.

Kui hoob lahti lasta, lõpetab muruniiduk liikumise.

3. MURU NIITMINE

PANE TÄHELE Antud masinaga on võimalik muru niita mitmel erineval moel; enne töö alustamist tuleb masin seadistada vastavalt soovitud niitmistüübile. TÖÖD TEOSTADA VÄLJALÜLITATUD MOOTORIGA.

3.1a Eeltööd lõikamiseks ja rohu kogumiseks kogumiskorvi:

– Tõsta üles tagumise väljaviske kaitse (1) ja panna õigesti külge kogumiskorv (2), nagu joonisel näidatud.

3.1b Eeltööd lõikamiseks ja rohu tagumiseks väljaviskamiseks:

- Eemaldada kogumiskorv ja veenduda, et tagumise väljaviske kaitse (1) jääks stabiilselt alla.
- Külgmise väljaviske võimalusega mudelitel: kontrollida, et külgmise väljaviske kaitse (4) oleks alla lastud.

3.1c Eeltööd niitmiseks ja rohu purustamiseks („multsimis“ funktsioon – kui on ette nähtud):

- Külgmise väljaviske võimalusega mudelitel: kontrollida, et külgmise väljaviske kaitse (4) oleks alla lastud.
- Tõsta üles tagumise väljaviske kaitse (1) ja sisestada deflektori (5) kork väljaviskeavas, kallutades seda kergelt paremale; seejärel kinnitada see sisestades kaks polti (6) ettenähtud avastesse, kuni on kuulda haakumishamba (7) klõpsu.
- Deflektori korgi (5) eemaldamiseks tõsta tagumise väljaviske kaitset (1) ja suruda keskele nii, et hammas (7) lahtri tuleks.

3.1d Eeltööd lõikamiseks ja rohu külgmiseks väljaviskamiseks (kui on ette nähtud)

- Tõsta üles tagumise väljaviske kaitse (1) ja sisestada deflektori (5) kork väljaviskeavas, kallutades seda kergelt paremale; seejärel kinnitada see sisestades kaks polti (6) ettenähtud avastesse, kuni on kuulda haakumishamba (7) klõpsu.
- Sisestada külgmise väljaviske deflektor (8), nagu joonisel näidatud.

– Sulgeda külgmise väljaviske kaitse (4) nii, et külgmise väljaviske deflektor (8) oleks blokeeritud.
Deflektori korgi (5) eemaldamiseks tõsta tagumise väljaviske kaitset (1) ja suruda keskele nii, et hammas (7) lahsti tuleks.

3.2 Käivitamine

Kinnitada pikendusjuhe õigesti, nagu näidatud.
Mootori käivitamiseks vajutada ohutusnuppu (2) ja tõmmata lüliti hooba (1).

3.3 Muru niitmine

Niitmise ajal jälgida, et elektrijuhe oleks alati selja taga ja juba niidetud muru poolel.
Muru väljanägemine tuleb parem, kui niita alati samal lõikekõrgusel ja vaheldumisi kahes suunas.
Kui kogumiskorv saab liiga täis, ei ole rohu kogumine enam tõhus ja muruniitija hääli muutub.

Kogumiskorvi eemaldamiseks ja tühjendamiseks,
– vabastada lüliti hoob ja oodata lõikeseadme seiskumist;
– tõsta üles tagumise väljaviske kaitse, haarata kinni san-gast ja eemaldada kogumiskorv, hoides seda püsti.

- „Multsimise“ või rohu tagumise väljaviskamise puhul: vältida alati suurte rohkoguste niitmist. Kunagi ei tohi niita ühe niidukorraga rohkem, kui üks kolmandik niidetava rohu kõrgusest! Seada liikumiskiirus vastavusse muru olukorraga ja niidetava muru kogusega.
- Külgmise väljaviske puhul (kui on ette nähtud): on soovitatav läbida teekond nii, et välditakse niidetud muru paiskamist veel niitmata muru poolele.
- Sisu indikaatori seadmega (kui on ette nähtud) kogumiskorvi korral: liikuva lõikeseadmega töötamise ajal jääb indikaator üles niikauaks, kui korvi mahub niidetud rohtu; kui see vajub alla, tähendab, et kogumiskorv on täis ja see tuleb tühjendada.

Nõuanded muru hoolduseks

Iga tüüpi muru on erinevate omadustega ning võib hoolduseks vajada erinevaid tingimusi; lugeeda alati seemnepakendilt soovitusi niitmiskõrguse kohta, mis on seotud vastava tööpiirkonna kasvutingimustega.

Tuleb arvestada, et enamuse murutaimedest koosneb ühest varrest ja ühest või rohkemast lehtedest. Kui lehed lõigatakse täielikult maha, muru kahjustub ja taastumine on raskestatud.

Üldiselt kehtivad järgnevad soovitusused:

- liiga madal lõige põhjustab rebimist ja muruvaiba hõrenemist, väljanägemine „laiguline“;
- suvel peab niitma kõrgemalt, et vältida maapinna kuivamist;
- niita ei tohi märga rohtu; see võib põhjustada pöörleva lõikeseadme efektiivsuse vähenemist muru suhtes, jäädes selle külge põhjustab muruvaiba rebimist;
- kui muru on eriti kõrge, tuleb esmalt niita masina kõrgeimal lubatud niidukõrgusel ja seejärel niita teist korda kahe või kolme päeva pärast.

3.4 Töö lõpp

Töö lõpus lasta hoob (1) lahti. Tõmmata pikendusjuhe välja ESMALT üldpesast (2) ja SEEJÄREL muruniitija lüliti poolt (3).
OODATA LÕIKESEADME SEISKUMISENI enne mistahes töö teostamist muruniitjal.

TÄHTIS *Juhul, kui mootor seiskub töö ajal ülekuumene-mise tõttu, tuleb oodata umbes 5 minutit, enne kui seda võib uuesti käivitada.*

4. KORRALINE HOOLDUS

Hoida muruniitjat kuivas kohas.

TÄHTIS *Regulaarne ning täpne hooldus on hädavajalik, et töötamine oleks kogu aeg ohutu ja et hoida masin algsest töökorras.*

Kõik reguleerimis- või hooldustööd tuleb teha seisva mootoriga, masin elektrivõrgust lahti ühendatud.

- 1) Enne masina mistahes puhastus-, hooldus – või reguleerimistööd, panna kätte paksud töökindad.
- 2) Pärast iga niitmist kõrvaldada korpuse külge jäänud rohujäätmel ja pori vältimaks, et need ära kuivades takistaksid järgmist käivitamist. Külgmise väljaviskega mudelitel tuleb eemaldada väljaviskedeflektor (kui on monteeritud – vaata 3.1.d).
- 3) Kontrollida alati, et õhuavad oleks prahist puhtad.
- 4) Korpuse sisemise osa värv võib aja jooksul niidetud muru abrasiivse toime mõjul lahti tulla; sellisel juhul tuleb kiiresti sekkuda tõmmates värv kiiresti üle roostevas-tase värviga, et hoida ära metalli korrosiooni põhjustava rooste teke.

4.1 Lõikeseadme hooldus

Kõik tööd pöörleva seadmel on soovitatav lasta teha spetsialiseeritud teeninduskeskuses, kus on selleks sobivaimad vahendid. Antud masinal tuleb kasutada lõikeseadet, mis kannab leheküljel ii asuvas tabelis näidatud koodi.
Arvestades toote arengut, võib ülalnimetatud lõikeseadme aja jooksul välja vahetada teisega, mille vahetus- ja töö-ohutusomadused on analoogsed.
Monteerida lõikeseade (2) tagasi, koodiga maapinna poole, jälgides joonisel näidatud järjestust
Kinnitada keskmine korvi (1) dünamomeetrilise võtmega, seatud 15 Nm peale.

4.2 Masina puhastamine

Ärge kasutage veejuga ja vältige mootori ja elektriliste komponentide märjakssaamist.
Ärge kasutage kere puhastamiseks tugevatoimelisi vedelikke.

4.3 Edasiveo reguleerimine

Edasiveoga mudelitel saavutatakse rihma õige pinge mutri (1) abil, kuni näidatud mõõdu (6 mm) saavutamiseni.

5. LISASEADMED

⚠ TÄHELEPANU! *Teie ohutuse huvides on keelatud monteerida mistahes muud seadet, mis pole järgnevas, spetsiaalselt teie masina mudelile ja tüübile välja töötatud seadmete nimekirjas.*

5.1 "Multsimis"komplekt (kui ei ole kaasa antud)

Peenestab niidetud rohu ja jätab selle murule, alternatiiviks kogumisele kogumiskorvi (selleks ette nähtud masinatel).

6. DIAGNOSTIKA

Mida teha, kui...	
Probleemi põhjus	Parandamine
1. Elektriline muruniitja ei tööta	
Elekter ei jõua masinasse	Kontrollida elektriühendust
2. Elektrilise muruniitja kasutamisel kaob elekter	
Elektripistikute tugevus ei ole piisav	Ühendada masin piisava tugevusega elektripistikusse
Töötavad teised elektrilised seadmed	Ärge ühendage samasse pistikusse samaaegselt teisi seadmeid
3. Niidetud rohi ei kogune enam kogumiskorvi	
Lõikeseade on saanud löögi	Teritada lõikeseade või vahetada välja Kontrollida, et tiivad suunaksid rohu kogumiskorvi poole
Korpuse sisemus on must	Puhastada korpuse sisemus, et lihtsustada rohu liikumist kogumiskorvi poole
4. Muru niitmine on raskendatud	
Lõikeseade ei ole heas korras	Teritada lõikeseade või vahetada välja
5. Masin hakkab anomaalselt vibreerima	
Kahjustused või lahtised osad	Peatada masin ja ühendada lahti toitejuhe Kontrollida võimalikke kahjustusi Kontrollida, kas on lõdvenenud osi ja need kinnitada Kontroll, vahetus või parandus teha spetsialiseeritud teeninduskeskuses

Mistahes kahtluse või probleemi korral pöörduda kohe lähima teeninduskeskuse või teie edasimüüja poole.


TURVALLISUUSMÄÄRÄYKSET
noudatettava tarkasti
A) KOULUTUS

- 1) VAROITUS! Lue nämä ohjeet huolellisesti ennen laitteen käyttöä. Tutustu vuipuihin ja laitteen oikeaan käyttöön. Opi pysäyttämään moottori nopeasti. Näiden varoitusten lukematta jättäminen saattaa aiheuttaa sähköiskun, tulipalon ja/tai vakavan loukkaantumisen. Säilytä kaikki varoitukset ja ohjeet tulevaa käyttöä varten.
- 2) Älä koskaan anna laitetta lasten tai sellaisten henkilöiden käyttöön, jotka eivät tunne ohjeita. Paikalliset lait voivat määrätä laitteen käytölle minimi-ikärajan.
- 3) Tätä laitetta saa käyttää yli 8-vuotiaat lapset ja fyysisesti tai henkisesti rajoittuneet henkilöt tai henkilöt, joilla ei ole tämän laitteen käyttöön liittyvä kokemusta jos heidän toimintaansa valvotaan tai heitä opastetaan siten että he käyttävät laitetta turvallisesti ja ymmärtävät sen käyttöön liittyvät vaarat. Lapset eivät saa leikkiä laitteella. Lapset eivät saa suorittaa säännöllistä puhdistusta ja huoltoa ilman valvontaa.
- 4) Älä koskaan käytä ruohonleikkuria muiden henkilöiden, etenkin lasten tai eläinten läheisyydessä.
- 5) Älä koskaan käytä laitetta jos käyttäjä on väsynyt tai huonovointinen tai on nauttanut lääkkeitä, huumeita, alkoholia tai muita käyttäjän reflekseihin ja huomiokykyyn vaikuttavia aineita.
- 6) Muista, että käyttäjä on vastuussa tapaturmista tai vahingoista, jotka hän aiheuttaa muille ihmisille tai heidän omaisuuksilleen. Käyttäjän vastuulla on arvioida maaston mahdolliset vaarat ja ryhtyä tarvittaviin varotoimenpiteisiin oman ja muiden turvallisuuden takaamiseksi, erityisesti kaltevilla, epätasaisilla, liukkailla ja epävakailta pinoilla.
- 7) Jos laitetta halutaan lainata tai antaa muiden käyttöön varmista, että käyttäjä tutustuu tässä käsikirjassa oleviin käyttöohjeisiin.

B) ESIVALMISTELUT

- 1) Kun laitetta käytetään, käytä aina tukevia liukumista estäviä työjalkineita ja pitkiä housuja. Älä koskaan käynnistä ruohonleikkuria paljain jaloin tai sandaalit jalassa. Vältä käyttämistä ketjuja, rannerenkaita ja asuja, joissa on liehuvia osia, nauhoja tai solmioita. Sido pitkät hiukset kiinni. Käytä aina kuulosuojaimia.
- 2) Tarkista työskentelyalue huolellisesti ja poista kaikki asiat, jotka laite voisi singota tai jotka voisivat vahingoittaa leikkuuyksikköä ja moottoria (kivet, oksat, rautalangat, luut jne.).
- 3) Suorita laitteen yleistarkastus ennen sen käyttöönottoa ja tarkista erityisesti:
 - leikkuuvälineen kunto ja tarkista, etteivät ruuvit ja leikkuuyksikkö ole kuluneet tai vaurioituneet. Vaihda vioittuneet tai kuluneet leikkuuvälaine ja ruuvit yhdessä, jotta laitteen tasapaino säilyy muuttomattomana. Mahdolliset korjaukset tulee suorittaa huoltokeskuksessa.
 - Turvavivun on pystyttävä liikkumaan vapaasti, ei pakotetulla, ja vapautettaessa sen on palaututtava automaattisesti ja nopeasti perusasentoon saamalla leikkuuvälaineen pysähtymään.
- 4) Ennen laitteen jokaista käyttökertaa tarkista, että virta-

johto ja jatkojohto ovat ehjiä ja ettei niissä ole kulumisen tai vanhenemisen merkkejä. Irrota pistoke pistorasiasta välittömästi, jos virta- tai jatkojohto vahingoittuu käytön aikana. ÄLÄ KOSKE JOHTOON ENNEN KUIN OLET IRROTTANUT PISTOKKEEN PISTORASIASTA. Älä ikinä käytä laitetta, jos virta- tai jatkojohto on vaurioitunut tai kulunut. Vahingoittunut tai kulunut johto saattaa aiheuttaa kontaktin jännitteen alaisen osien kanssa.

5) Ennen työskentelyn aloittamista, asenna aina ulostulon suojat (keruusäkki, sivutyhjennyksen suojus tai takatyhjennyksen suojus).

C) KÄYTÖN AIKANA

- 1) Työskentele ainoastaan päivänvalossa tai kyllin riittävässä keinovalossa ja hyvän näkyvyyden vallitessa. Pidä henkilöt, lapset ja eläimet loitolla työalueelta.
- 2) Jos mahdollista, vältä kostean ruohon leikkaamista. Vältä työskentelemistä sateessa ja jos ukkosvaara esiintyy. Älä käytä laitetta huonon sään vallitessa, erityisesti jos salamointi on mahdollista.
- 3) Älä altista laitetta sateelle tai kosteille olosuhteille. Työkalun sisään menevä vesi lisää sähköiskun vaaraa.
- 4) Varmista aina hyvä tuki työskennellessäsi kaltevilla pinoilla.
- 5) Älä juokse vaan kävele; älä anna ruohonleikkurin vetää sinua.
- 6) Ole aina erityisen varovainen kun lähestyt esteitä, jotka voivat rajoittaa näkyvyyttä.
- 7) Rinteissä tulee ajaa poikittain eikä koskaan ylös/alas suunnassa. Ole erittäin varovainen suunnan vaihtojen yhteydessä etteivät renkaat kohtaa esteitä (kiviä, oksia, juuria jne.), jotka voivat aiheuttaa sivuttaista luisumista tai laitteen hallinnan menetyksen.
- 8) Laitetta ei saa käyttää yli 20° kaltevilla pinoilla, ajosuunnasta riippumatta.
- 9) Ole äärimmäisen varovainen vetäessäsi ruohonleikkuria itseäsi kohti. Katso taaksepäin ennen peruuttamista ja sen aikana varmistaaksesi, ettei esteitä esiinny.
- 10) Pysäytä leikkuuvälaine jos ruohonleikkuria on kallistettava kuljetusta varten, kuljettaessa ilman ruohoa olevien alueiden läpi ja kun ruohonleikkuri kuljetetaan leikattavalle alueelle tai sieltä pois.
- 11) Varo liikennettä kun laitetta käytetään tien läheisyydessä.
- 12) Älä koskaan käytä laitetta jos sen suojat ovat vialliset tai ilman keruusäkkiä, sivu- tai takatyhjennyksen suojasta.
- 13) Toimi erittäin varovaisesti kallojyrkänteiden, vappojen tai penkereiden läheisyydessä.
- 14) Käynnistä moottori varovaisesti ohjeiden mukaan ja pitämällä jalat etäällä leikkuuvälaineesta.
- 15) Käynnistyksen aikana molempien käsien on oltava kahvassa kiinni.
- 16) Älä kallista ruohonleikkuria sen käynnistämiseksi. Suorita käynnistys tasaisella pinnalla, jossa ei ole esteitä tai pitkää ruohoa.
- 17) Älä laita käsiä ja jalkoja pyörienvien osien lähelle tai alle. Pysy aina kaukana poistoaukosta.
- 18) Älä nosta tai kuljeta ruohonleikkuria moottorin ollessa käynnissä.
- 19) Älä kajoa tai kytkä pois turvajärjestelmiä.
- 20) Vetomalleissa, kytkä irti pyörien voimansiirto ennen moottorin käynnistämistä.

21) Käytä yksinomaan laitteen valmistaja hyväksymiä varoita.

22) Älä käytä laitetta jos lisävarusteita/työkaluja ei ole asennettu määrättyihin kohtiin.

23) Kytke leikkuuväline irti, pysäytä moottori ja irrota virtajohto (varmistaa, että kaikki liikkuvat osat ovat pysähdyksissä):

– Laitteen kuljetuksen ajaksi

– Joka kerta, kun jätät ruohonleikkurin vartioimatta

– Ennen puhdistusta tai jätteidenkerääjän tyhjentämistä

– Ennen laitteen tarkistusta, puhdistusta tai huoltoa

– Jos osat vieraaseen esineeseen. Tarkista mahdolliset vauriot ja korjaa ne ennen laitteen uudelleenkäyttöä.

24) Kytke leikkuuväline irti ja pysäytä moottori:

– Joka kerta, kun irrotat tai asennat takaisin keruusäkin

– Joka kerta, kun irrotat tai asennat takaisin sivutyhjennyksen läppäkorin

– Ennen leikkuukorkeuden säätämistä jos tätä toimenpidettä ei voi suorittaa laitteen ohjauspaikalta.

25) Työskentelyn aikana säilytä aina turvataisyys pyörivään leikkuuvälineeseen, jonka kädensijan pituus takaa.

26) VAROITUS– Jos työskentelyn aikana osia menee rikki tai tapahtuu onnettomuus, pysäytä heti moottori ja mene pois laitteen läheltä lisävahinkojen välttämiseksi. Jos tapahtuu loukkaantuminen, ryhdy tarvittaviin ensiaputoimenpiteisiin ja ota yhteyttä sairaanhoitohenkilökuntaan. Poista huolellisesti mahdolliset jätteet, jotka saattavat vahingoittaa henkilöitä tai eläimiä, jos niitä ei havaita.

27) VAROITUS – Näissä ohjeissa annetut melu- ja värinäta-son arvot vastaavat laitteen käytössä syntyviä maksimiarvoja. Epävakaan leikkuelementin käyttö, liian nopea liike ja huollon puute vaikuttavat merkittävästi melu- ja värinäpäästöarvoihin. Näin ollen on tarpeen soveltaa ennaltaehkäiseviä toimenpiteitä, joiden tarkoituksena on poistaa korkeasta melusta ja värinästä syntyvät mahdolliset vahingot; suorita laitteen huolto, käytä kuulosuojaimia, pidä taukoja työskentelyn aikana.

D) HUOLTO JA SÄILYTYS

1) VAROITUS! - Irrota laite sähköverkosta ja lue ohjeet huolellisesti ennen minkään puhdistus-, huolto- tai korjaustoimenpiteiden aloittamista. Käytä sopivia asusteita ja työskentelyhanskoja kaikissa tilanteissa, joissa kädet ovat vaarassa.

2) VAROITUS! – Älä koskaan käytä laitetta, jos siinä on kuluneita tai vaurioituneita osia. Käyttöturvallisuuden kannalta on tärkeää, että rikkoutuneet osat vaihdetaan uusiin, eikä niitä korjata. Käytä vain alkuperäisiä varoasia: Eikäuperäisten ja/tai huonosti asennettujen varaosien käyttäminen vaarantaa laitteen turvallisuuden ja voi aiheuttaa onnettomuuksia tai henkilövahinkoja. Valmistajalla ei ole minkäänlaista vastuuta tällaisissa tapauksissa.

3) Kaikki säätö- ja huoltotoimenpiteet, joita ei ole kuvattu tässä ohjekirjassa tulee suorittaa jälleenmyyjän tai jonkin muun huoltokeskuksen toimesta, joka tuntee laitteen ja jolla on erityisyökalut niin, että työ suoritetaan oikein ja säilytetään laitteen alkuperäinen turvallisuusaste. Epäsovissa paikoissa tai epäpätevien henkilöiden suorittamat toimenpiteet saavat takuun ja valmistajan vastuun raukeamaan.

4) Jokaisen käytön jälkeen, irrota laite sähköverkosta ja tarkista mahdolliset vauriot.

5) Varmista aina, että ruuvit ja mutterit ovat tiukasti kiinni, jotta laite olisi aina turvallinen ja käyttökelpoinen. Säännöllinen huolto on ehdoton turvallisuudelle ja suoristustason ylläpidolle.

6) Tarkista säännöllisesti, että leikkuuvälineen ruuvit on ki-

ristetty kunnolla.

7) Käytä suojakäsineitä leikkuuvälineen käsittelyssä, purkamisessa tai uudelleen asentamisessa.

8) Huolehdi leikkuuvälineen tasapainotuksesta, kun se teoritetaan. Kaikki leikkuuvälineitä koskevat toimenpiteet (irroitus, teroitus, tasapainotus, uudelleenkiinnitys ja/tai vaihto) ovat vaativia toimenpiteitä, jotka vaativat oikeiden työkalujen käytön lisäksi erityis pätevyyttä. Turvallisuuden vuoksi suosittelemme, että nämä toimenpiteet suoritetaan tähän erikoistuneissa keskuksissa.

9) Suoritettaessa säätöjä laitteeseen varo sormien joutumista liikkuvan leikkuuvälineen ja laitteen kiinteiden osien väliin.

10) Älä koske leikkuuvälineeseen niin kauan kuin laite on kytketty pistorasiaan ja leikkuuväline ei ole kokonaan pysähtynyt. Suoritettaessa toimenpiteitä leikkuuvälineeseen, ole varovainen koska leikkuuväline voi liikkua vaikka laite olisi kytketty irti sähköverkosta.

11) Tarkista sivutyhjennyksen tai takatyhjennyksen suojus ja keruusäkki säännöllisesti kulumisen tai vaurioitumisen varalta. Vaihda vialliset osat.

12) Vaihda tarrat, joissa lukee ohjeet ja varoitusviestit, jos ne ovat vahingoittuneet.

13) Säilytä laite lasten ulottumattomissa.

14) Anna moottorin jäähtyä ennen laitteen asettamista säilytystiloihin.

15) Vähentääksesi tulipalon riskiä, puhdista laite ja erityisesti moottori ruohonjätteistä, lehdistä tai liiallisesta ravasta. Tyhjä keruusäkki aina äläkä säilytä leikattua ruohoa suljetuissa tiloissa.

E) LISÄVAROITUKSET

1) Älä käytä laitetta räjähdysalttiissa ympäristössä, syttyvien nesteiden, kaasujen tai pölyn lähettyvillä. Sähkötyökalut aiheuttavat kipinöitä, jotka saattavat sytyttää pölyn tai höyryt.

2) Pidä jatkojohto kaukana leikkuuvälineestä. Leikkuuväline saattaa vahingoittaa johtoa ja aiheuttaa kontaktin jännitteen alaisien osien kanssa.

Älä ikinä aja ruohonleikkurilla virtajohtoon yli. Leikkuaan aikana johtoa on vedettävä ruohonleikkurin perässä ja aina leikatun ruohon puolella. Käytä johdon pysäytintä tässä käyttöohjeessa osoitetulla tavalla välttääksesi, että johto irtoaa vahingossa, varmistaen samalla, että johto on oikein pistorasiasa ilman pakottamista.

4) Syötä laitteeseen virtaa tasauslaitteen kautta (RCD – Residual Current Device) laukaisuvirralla, joka ei ole yli 30 mA.

5) Laitteen pistokkeen on oltava yhteensopiva pistorasian kanssa. Älä muuntele pistoketta. Älä käytä maadoitettujen laitteiden kanssa adaptereita. Muuntelemattomat ja pistorasiaan sopivat pistokkeet vähentävät sähköiskun vaaraa.

6) Jos laitteen virtajohto on viallinen, tulee se vaihtaa alkuperäiseen varaosaan jälleenmyyjän tai ammattitaitoisen huoltokeskuksen toimesta.

7) Minkä tahansa sähkölaitteen pysyvästi liitännän sähköverkkoon saa tehdä ainoastaan pätevä sähkömiehis voimassa olevien säännösten mukaan. Virheellinen liitäntä saattaa aiheuttaa henkilövahinkoja mukaan lukien kuoleman.

8) VAROITUS: VAARA! Kosteus ja sähkö eivät sovi yhteen: Virtajohtojen käsittely ja liitännät on suoritettava kuivassa paikassa.

– Älä ikinä anna sähköpistokkeen tai virtajohtoon joutua kosketuksiin kostean alueen kanssa (lätäkkö tai kostea maa).

– Johtojen ja pistokkeiden välisten liittäjien on olta-

va vedenpitäviä. Käytä jatkojohtoja, joiden pistokkeet ovat vedenpitävät ja tyyppihyväksytyt, myytävänä kauppoissa.

9) Jatkojohtojen on oltava vähintään laadultaan tyyppiä H05RN– F tai H05VV– F minimileikkauksella 1,5 mm2 ja niiden suositeltava maksimipituus on 25 m.

10) Kiinnitä jatkojohto johdon pysäytytimeen ennen laitteen käynnistystä.

11) Älä käytä virtajohtoja väärin. Älä käytä virtajohtoa laitteen kuljettamiseen, vetämiseen tai pistorasiasta irrottamiseen. Pidä johto kaukana kuumista esineistä, öljystä, terävistä kulumista tai liikkuvista osista. Vahingoittunut tai takerunut johto lisää sähköiskun vaaraa.

12) Älä pidä kerällä jatkojohtoa työskentelyn aikana. Näin vältät johdon ylikuumentumisen.

13) Vältä kehon osumista maadoitettuihin pintoihin kuten putkiin, lämpökennoihin, sähkölevyihin, jäähdyttimiin. Sähköiskun vaara kasvaa, jos keho on maadoitettu.

14) Älä ylikuormita laitetta. Käytä työhön sopivaa laitetta. Sopiva laite tekee työn paremmin ja turvallisemmin ja juuri sillä nopeudella johon se on suunniteltu.

F) KULJETUS JA LIIKUTTAMINEN

1) Aina kun laitetta on tarpeen liikuttaa, nostaa, kuljettaa tai kallistaa tulee:

- Käyttää paksuja työhanskoja
 - Ottaa kiinni laitteesta sellaisista kohdista, joista saa tukevan otteen huomioiden laitteen painon ja sen jakautumisen
 - Huolehtia, että mukana on riittävä määrä henkilöitä huomioiden laitteen painon ja kuljetusvälineen tai paikan ominaisuudet, johon laite viedään tai josta se haetaan
 - Varmistaa, ettei laitteen liikuttaminen aiheuta vahinkoja tai loukkaantumisia
- 2) Kuljetuksen ajaksi laite on kiinnitettävä huolellisesti köysillä tai ketteineillä.

G) YMPÄRISTÖNSUOJELU

1) Ympäristönsuojelun tulee olla keskeisellä sijalla käytetäessä laitetta. Vältä aiheuttamasta häiriötä naapureille.

2) Noudata tarkasti paikallisia säädöksiä, koskien pakkausten, hajonneiden osien tai minkä tahansa ongelmajätteen hävitystä. Näitä jätteitä ei saa heittää tavallisen sekajätteen joukkoon, vaan ne on kerättävä talteen erikseen ja vietävä niitä varten olevaan erilliseen jätteiden keräyspaikkaan, jossa niiden kierrätyksestä huolehditaan.

3) Noudata tarkasti paikallisia säädöksiä, koskien leikkausjätteiden hävitystä.

4) Kun laite otetaan pois käytöstä, älä hylkää sitä luontoon vaan vie se jätekeräykseen paikallisia ja voimassa olevia säädöksiä noudattaen.

LAITTEeseen TUTUSTUMINEN

LAITTEEN KUVAAUS JA KÄYTTÖALUE

Tämä laite on puutarhanhoitoväline ja tarkemmin sanottuna kävellen ohjattava ruohonleikkuri.

Laitteeseen kuuluu pääasiassa moottorista, joka käynnistää suojuksen sisällä olevan leikkuuvälineen sekä pyöristä ja kädensijasta.

Käyttäjällä on oltava ohjaamaan laitetta ja käyttämään pääohjauksia pysyttelemällä aina kädensijan takana ja näin

ollen turvaetäisyydellä pyörivästä leikkuuvälineestä. Jos käyttäjä poistuu laitteen läheisyydestä, se saa aikaan moottorin ja leikkuuvälineen pysähtymisen muutaman sekunnin sisällä.

Käyttötarkoitus

Tämä laite on suunniteltu ja valmistettu leikkaamaan (ja keräämään talteen) puutarhojen ja nurmikkoalueiden ruohoa, leikkuukapasiteetin perusteella määrättyllä alueella, käyttäjän sitä kävellen ohjattaessa.

Asennetut lisävarusteet tai erityiset välineet voivat estää leikatun ruohon keräämistä talteen tai saada aikaan ”mulching” vaikutuksen leikatun ruohon jäämisellä maahan.

Käyttäjätyyppi

Tämä laite on tarkoitettu kuluttajien käyttöön eli muille kuin ammattikäyttäjille. Tämä laite on tarkoitettu harrastuskäyttöön.

Väärä käyttö

Käyttö mihin tahansa muuhun tarkoitukseen, joka poikkeaa edellä mainituista, saattaa olla vaarallista ja aiheuttaa vahinkoja henkilöille ja/tai esineille.

Sopimattomaksi käytöksi katsotaan (esimerkiksi, mutta ei ainoastaan):

- aikuisten, lasten tai eläinten kuljettaminen laitteella
- itsensä kuljettaminen laitteella
- laitteen käyttäminen kuormien vetoon tai työntämiseen
- laitteen käyttäminen lehtien tai jätteiden keräämiseen
- laitteen käyttäminen pensaiden tai muun kuin ruohomaisen kasvillisuuden leikkaamiseen
- laitteen käyttäminen samanaikaisesti yhdessä useamman henkilön kanssa.
- pyörivän leikkuuvälineen käyttö alueilla, joissa ei kasva ruohoa.

TUNNUSLAATTA JA LAITTEEN OSAT

(ks. kuvat sivulla ii)

1. Äänitehotaso
2. CE-vaatimusten mukaisuusmerkki
3. Valmistusvuosi
4. Ruohonleikkurityyppi
5. Sarjanumero
6. Valmistajan nimi ja osoite
7. Tuotekoodi
8. Nimellisteho ja moottorin maksimaalinen toimintanopeus
9. Paino kiloina
10. Syöttöjännite ja -taajuus
- 10a. Sähköinen suojausaste
11. Runko
12. Moottori
13. Leikkuuväline
14. Takatyhjennyksen suojuus
- 14a. Sivutyhjennyksen läppäkorkki (jos varusteena)
- 14b. Sivutyhjennyksen suojuus (jos varusteena)
15. Keruusäkki
16. Kahva
17. Kytkimen ohjain
18. Virtajohtojen kiinnitin
19. Vedon kytkentävipu

Välittömästi laitteen hankinnan jälkeen kopioi tunnusnumerot (3 - 4 - 5) käyttöoppaan viimeisellä sivulla oleviin kohtiin.

Esimerkki vaatimustenmukaisuusvakuutuksesta löytyy käyttöoppaan toiseksi viimeiseltä sivulta.



Älä hävitä sähkölaitteita kotitalousjätteiden seassa. Euroopan parlamentin ja neuvoston direktiivi 2012/19/EU sähkö- ja elektroniikkaromusta ja sen toteuttaminen kansallisten säädösten mukaisesti määrää sähkölaitteiden erillisen keräyksen niin, että ne voidaan käyttää uudelleen ympäristöystävällisesti. Jos sähköisiä laitteita hävitetään kaatopaikalle tai maaperään, vahingolliset aineet saattavat joutua pohjaveteen ja ravintoketjuun vahingoittaen siten terveyttä ja hyvinvointia. Lisätietoja tämän laitteen hävittämisestä saa kotitalousjätteiden hävityksestä vastaavalta elimeltä tai jälleenmyyjältä

OHJASLAITEISSA OLEVIA

MERKKIEN KUVAUS (joissa varusteena)

20. VAROITUS - Moottorin käynnistäminen saa aikaan leikkuuvälineen samanaikaisen kytkeytymisen.
21. Pysäytys
22. Käynti
23. Veto kytketty
36. Keruusäkin sisällä ilmaisia: nostettu (a) = tyhjä / laskettu (b) = täynnä

TURVALLISUUSVAATIMUKSET - Ruohonleik-kuria on käytettävä varovaisesti. Tätä varten laitteeseen on sijoitettu kuvamerkkejä, joiden tehtävänä on muistuttaa tärkeimmistä varoitusmerkeistä. Niiden merkitys on osoitettu seuraavassa. Suosittelemme lukemaan huolellisesti tässä oppaassa olevassa tarkoituksenmukaisessa luvussa annetut turvamääräykset.

Vaihda vaurioituneet tai lukukelvottomat merkinnät.

41. Varoitus: Lue käyttöopas ennen laitteen käyttöä.
42. Ulostyönön vaara. Pidä henkilöt poissa työskentely-alueelta käytön aikana.
43. Ainoastaan lämpömoottorilla varustetuille ruohonleikkureille
44. Varo leikkaavaa leikkuuvälinettä: leikkuuväline jatkaa pyörimistä moottorin sammuttamisen jälkeen. Irrota virtajohto ennen huoltoa tai jos johto on vioittunut.
45. Varoitus: pidä virtajohto etäällä leikkuuvälineestä.
46. Leikkaumisvaara. Liikkeessä oleva leikkuuväline. Älä aseta käsiäsi tai jalkojasi leikkuuvälineen asennustilaan.

KÄYTTÖÖN LIITTYVÄT SÄÄNNÖT

HUOMAUTUS - Tekstin sisällön ja kuvien välinen vastavuus (sivulta iii alkaen) annetaan numerossa, joka edeltää jokaista kappaletta.

1. ASENNUKSEN LOPPUUNSAATTAMINEN

HUOMAUTUS Laitte voidaan toimittaa jotkut osat valmiiksi asennettuina.

VAROITUS! Laitteen poisto pakkauksesta ja asennus tulee suorittaa tasaisella ja kiinteällä alustalla. Lisäksi tulee olla riittävästi tilaa laitteen ja pakkausten liikutteluun. Käytä aina sopivia välineitä pakkausten ja

laitteen liikutteluun.

Pakkausten hävitys on suoritettava voimassa olevia paikallisia säännöksiä noudattaen.

Suorita laitteen asennus loppuun jokaisen asennettavan osan mukana toimitettavissa ohjeellisissä annettujen ohjeiden mukaan.

2. OHJASTEN KUVAUS

HUOMAUTUS Ohjauksissa olevien merkkien selitykset löytyvät edellisiltä sivuilta.

2.1 Kaksitoiminen kytkin

Moottoria ohjaa kaksitoiminen kytkin vahingossa tapahtuvaan käynnistämisen estämiseksi.

Käynnistys tapahtuu painamalla painiketta (2) ja vetämällä vipua (1).



VAROITUS! Moottorin käynnistäminen saa aikaan leikkuuvälineen samanaikaisen kytkeytymisen.

Moottori pysähtyy automaattisesti, kun vipu vapautetaan (1).

2.2 Leikkuukorkeuden säätö

Leikkuukorkeuden säätö tapahtuu vastaavien vipujen (1) avulla.

Neljä pyörää tulee säätää samalle korkeudelle.

SUORITA TOIMENPIDE LEIKKUUVÄLINE PAIKOILLAAN.

2.3 Vedon kytkentävipu (jos paikalla)

Vetomalleissa ruohonleikkuri kulkee eteenpäin ohjausvipun (1) ollessa painettuna vasten kädensijaa.

Ruohonleikkurin eteneminen loppuu, kun vipu vapautetaan.

3. RUOHON LEIKKU

HUOMAUTUS Tällä laitteella on mahdollista leikata nurmikko eri tavoin. Ennen työskentelyn aloittamista on laite valmistettava etukäteen sen perusteella miten aiotaan leikata. SUORITA TOIMENPIDE MOOTTORI SAMMUTETTUNA.

3.1a Esivalmistelu leikkausta varten ja ruohon keräämiseksi keruusäkkiin:

– Nosta takatyhjennyksen suojusta (1) ja kiinnitä keruusäkki (2) oikein kuvan osoittamalla tavalla.

3.1b Esivalmistelu leikkausta varten ja ruohon tyhjentämiseksi takaa:

– Irrota keruusäkki ja varmista, että takatyhjennyksen suojus (1) pysyy laskettuna.

– Malleissa, joissa mahdollisuus sivutyhjennykseen: varmista, että sivutyhjennyksen suojus (4) on laskettu alas.

3.1c Esivalmistelu leikkausta varten ja ruohon silppuamiseen (silppuamistoiminto - jos varusteena):

– Malleissa, joissa mahdollisuus sivutyhjennykseen: varmista, että sivutyhjennyksen suojus (4) on laskettu alas.

– Nosta takatyhjennyksen suojus (1) ja työnnä läppäkorkki (5) poistoaukkoon hieman oikealle kallistettuna. Kiinnitä se työntämällä kahta tappia (6) niille tarkoitettuihin reikiin, kunnes kiinnityshammas (7) napsahtaa.

Irrottaaksesi läppäkorkin (5), nosta takatyhjennyksen suojusta (1) ja paina keskeltä niin, että kiinnityshammas (7)

aukeaa.

3.1d Esivalmistelu leikkausta varten ja ruohon tyhjentämiseksi sivulta (jos varusteena)

- Nosta takatyhjennyksen suojus (1) ja työnnä läppäkorkki (5) poistoaukkoon hieman oikealle kallistettuna. Kiinnitä se työntämällä kahta tappia (6) niille tarkoitettuihin reikiin, kunnes kiinnityshammas (7) napsahtaa.
 - Aseta sivutyhjennyksen läppäkorkki (8) kuvan osoittamalla tavalla.
 - Sulje sivutyhjennyksen suojus (4) siten, että sivutyhjennyksen läppäkorkki (8) on lukittu.
- Irrottaaksesi läppäkorkin (5), nosta takatyhjennyksen suojusta (1) ja paina keskeltä niin, että kiinnityshammas (7) aukeaa.

3.2 Käynnistys

Kiinnitä jatkojohto oikein kuten osoitetaan.

Käynnistä moottori painamalla turvapäinikettä (2) ja vetämällä kytkimen vivusta (1).

3.3 Ruohon leikkuu

Leikkuun aikana huolehdi, että virtajohto on aina takana ja jo leikatulla puolella nurmikkoa.

Nurmikon ulkonäkö on kauniimpi, jos leikkuukorkeus on aina sama ja leikkuu suoritetaan kahteen eri suuntaan vuorotellen.

Kun keruusäkki täyttyy liikaa, ruohon keräys ei ole enää tehokasta ja ruohonleikkurin ääni muuttuu.

Kerusäkin irrottamiseksi ja tyhjentämiseksi:

- vapauta kytkimen vipu ja odota leikkuuväliseen pysähtymistä
- nosta takatyhjennyksen suojusta, tartu kädensijasta ja irrota keruusäkki pitämällä sitä suorassa asennossa.

- **Silputtaessa tai tyhjennettäessä ruohoa takakautta:** vältä leikkaamasta suurta määrää ruohoa. Älä ikinä leikkaa enempää kuin 1/3 ruohon kokonaiskorkeudesta yhdellä kerralla! Säädä etenemisnopeus nurmikon olosuhteiden ja leikattavan ruohomäärän mukaan.
- **Tyhjennettäessä sivusta (jos mahdollista):** suosittelemme suunnittelemaan reitin niin, ettei joudu tyhjentämään leikattua ruohoa siihen osaan nurmikkoa, joka pitää vielä leikata.
- **Kun kyseessä on keruusäkki sisällön ilmaisulaitteella (jos varusteena):** työskentelyn aikana, leikkuuväliseen liikkueessa, ilmaisain pysyy nostettuna niin kauan kuin keruusäkki pystyy vastaanottamaan leikattua ruohoa. Kun ilmaisain laskee alas, se tarkoittaa, että keruusäkki on täyttynyt ja se on tyhjennettävä.

Neuvoja nurmikon hoitoon

Eri ruoholajit ovat erilaisia ominaisuuksiltaan ja vaativat erilaista hoitoa. Lue aina siemenpakkauksessa olevat ohjeet koskien leikkaukorkeutta ko. kasvualueella.

Huomioi, että suurin osa nurmikosta koostuu ruohovartisista kasvilajeista joissa on yksi tai useampi lehti. Jos lehdet leikataan kokonaan, nurmikko vahingoittuu ja uudelleenkasvu on vaikeaa.

Yleisesti seuraavat ohjeet ovat voimassa:

- liian matala leikkaus aiheuttaa nurmikoon repeämiä ja ohentumista, aiheuttaen läikikkään ulkonäön
- kesällä leikkauksen on oltava korkeampi maaperän kuivumisen välttämiseksi
- älä leikkaa märkää ruohoa. Tämä saattaa heikentää pyö-

rivän leikkuuväliseen tehokkuutta, koska ruoho tarttuu ja aiheuttaa repeämiä nurmiksoon.

- jos ruoho on erittäin korkeaa, suosittelemme ensin leikkaamaan laitteen sallimalla maksimikorkeudella ja sen jälkeen uudelleen 2-3 päivän kuluttua.

3.4 Työn lopettaminen

Työn lopuksi vapauta vipu (1). Irrota jatkojohto ENSIN yleispistoriasta (2) ja SITTEN ruohonleikkurin katkaisijan puolelta (3).

ODOTA LEIKKUUVÄLINEEN PYSÄHTYMISTÄ ennen minikäänlaisen toimenpiteen suorittamista ruohonleikkuriin.

TÄRKEÄÄ Jos moottori pysähtyy ylikuumentumisen vuoksi työskentelyn aikana, on odotettava noin 5 minuuttia ennen kuin moottorin voi käynnistää uudelleen.

4. SÄÄNNÖLLINEN HUOLTO

Säilytä ruohonleikkuri kuivassa paikassa.

TÄRKEÄÄ Säännöllinen ja huolellinen huolto on välttämätöntä laitteen alkuperäisen suorituskyvyn ja turvataso säilyttämiseksi.

Kaikki säätö- tai huoltoimenpiteet on suoritettava moottorin ollessa pysähdyksissä, laite verkkovirrasta irti kytkettyinä.

- 1) Käytä paksuja työhanskoja suorittaessasi puhdistus-, huolto- tai säätötoimenpiteitä laitteeseen.
- 2) Jokaisen leikkuukerran jälkeen, poista ruohon jäänteet ja kura rungon sisäpuolelta. Näin ehkäiset niiden kulumisen mikä saattaa vaikeuttaa laitteen seuraavaa käynnistämistä. Malleissa, joissa on sivutyhjennys, on irrotettava tyhjennyksen läppäkorkki (jos asennettu - ks. 3.1.d).
- 3) Varmista aina, että ilmanottoaukot ovat puhtaat.
- 4) Maalatum rungon sisäpuolen maalaus saattaa irrota ajan kuluessa leikatun ruohon hankaavan vaikutuksen vuoksi. Tässä tapauksessa korjaa halkeillut kohdat välittömästi uudella maalilla, jossa on ruosteenestoainetta. Näin estät ruosteen muodostumisen, joka saattaa syövyttää metallia.

4.1 Leikkuuväliseen huolto

Pyörivää leikkuuvälinettä koskevat toimenpiteet on aina parasta jättää erikoistuneen huoltoliikkeen suoritettaviksi, koska näillä on hallussaan asianmukaiset työvälineet.

Tässä laitteessa tulee käyttää leikkuuvälinettä, jossa on koodi joka on osoitettu sivulla ii annetussa taulukossa.

Jatkuvan tuotekehityksen vuoksi, edellä mainitut leikkuuvälineet saatetaan ajan kuluessa vaihtaa toiseen, mutta työkalut pysyvät aina keskenään vaihtokelpoisina ja käytöturvallisuuden kannalta samanarvoisina.

Asenna leikkuuväline (2) paikalleen siten, että koodi tulee maata kohti, kuvassa näkyvän työjärjestyksen mukaisesti. Kiinnitä keskiruuvi (1) dynamometrisellä avaimella, joka on kalibroitu arvoon 15 Nm.

4.2 Laitteen puhdistus

Älä käytä vesisuihkuja ja vältä kastamasta moottoria ja sähköosiä.

Älä käytä voimakkaita nesteitä rungon puhdistamisessa.

4.3 Vedon säätö

Vetomalleissa hinnan kireys säädetään mutterista (1) haluttuun mittaan (6 mm).

5. LISÄVARUSTEET

VAROITUS! *Oman turvallisuutenne vuoksi on ehdottomasti kiellettyä asentaa mitään muita lisävarusteita kuin seuraavassa luettelossa on mainittu. Nämä lisävarusteet on suunniteltu erityisesti oman laitteenne malliin ja tyyppiin sopiviksi.*

5.1 Silppuamisvarusteet

(jos toimitettu laitteen mukana)

Vaihtoehtoisena ruohonkeruusäkille, hienontaa ruohon pienenä silpuksi ja jättää sen nurmikkoon (laitteet, joihin sen voi kytkeä).

6. DIAGNOSTIIKKA

Mitä tehdä, jos ...	
Ongelman syy	Korjaustoimenpide
1. Sähkökäyttöinen ruohonleikkuri ei toimi	
Laitteeseen ei tule virtaa	Tarkista sähköliitäntä
2. Sähkökäyttöinen ruohonleikkuri katkaisee virran	
Pistorasian ampeeriluku ei ole riittävä	Kytke laite pistorasiaan, jossa on riittävä ampeeriluku
Päällä on samanaikaisesti muita sähkölaitteita	Älä kytke muita laitteita samanaikaisesti samaan pistorasiaan
3. Leikattua ruohoa ei enää kerätä ruohonkeruusäkkiin	
Leikkuuvälineeseen on osunut isku	Teroita leikkuuväline tai vaihda se. Tarkista siivekkeet jotka ohjaavat ruohoa keruusäkin suuntaan
Rungon sisäpuoli on likainen	Puhdista rungon sisäpuoli helpottaaksesi ruohon poistoa keruusäkin suuntaan
4. Ruohonleikkuu on vaikeaa	
Leikkuuvälineen kunto on huono	Teroita leikkuuväline tai vaihda se
5. Jos laite alkaa täräistä oudosti	
Vahingoittunut tai löystyneitä osia	Pysäytä laite ja irrota virtajohto Tarkista mahdolliset vauriot Tarkista onko laitteessa löystyneitä osia ja kiristä ne Tarkistuta laite, suorita osien vaihdot tai korjaustoimenpiteet erikoistuneessa huoltokeskuksessa

Jos sinulla on kysymyksiä tai epäselvyyksiä, ota yhteyttä asiakasneuvontaan tai lähimpään jälleenmyyjään.



NORMES DE SÉCURITÉ à observer scrupuleusement

A) FORMATION

- 1) ATTENTION! Lire attentivement ces instructions avant d'utiliser la machine. Se familiariser avec les commandes et avec la bonne utilisation de la machine. Apprendre à arrêter rapidement le moteur. Le non-respect des avertissements et des instructions peut causer des décharges électriques, des incendies et/ou de graves lésions. Conserver tous les avertissements et les instructions pour toute consultation future.
- 2) Ne jamais permettre à des enfants ou à des personnes ne connaissant pas suffisamment les instructions d'utiliser la machine. La réglementation locale peut fixer un âge minimum pour l'utilisateur.
- 3) Cet appareil peut être utilisé par des enfants âgés de plus de 8 ans et par des personnes ayant des capacités physiques, sensorielles ou mentales limitées ou sans expérience et connaissance, à condition qu'elles soient surveillées ou informées sur la manière dont utiliser l'appareil en toute sécurité et qu'elles comprennent les dangers encourus. Cet appareil n'est pas un jouet. Le nettoyage et l'entretien ne doivent pas être effectués par les enfants sans surveillance.
- 4) Ne jamais utiliser la tondeuse lorsque des personnes, en particulier des enfants ou des animaux, se trouvent à proximité.
- 5) Ne jamais utiliser la machine en cas de fatigue ou de malaise de l'utilisateur, ou en cas de consommation de médicaments, de drogues, d'alcool ou de substances dangereuses pour les capacités de réflexes et de concentration.
- 6) Se rappeler que l'opérateur ou l'utilisateur est responsable des accidents et des imprévus qui peuvent arriver à d'autres personnes ou à leurs biens. L'utilisateur est responsable de l'évaluation des risques potentiels du terrain à travailler et de la mise en place de toutes les précautions nécessaires pour assurer sa sécurité et celle d'autrui, en particulier sur les terrains en pente, les sols accidentés, glissants ou instables.
- 7) Si la machine est cédée ou prêtée à des tiers, vérifier que l'utilisateur prenne connaissance des consignes d'utilisation contenues dans le présent manuel.

B) OPÉRATIONS PRÉLIMINAIRES

- 1) Lors de l'utilisation de la machine, toujours porter des chaussures de sécurité résistantes, antidérapantes et des pantalons longs. Ne pas utiliser la machine pieds nus ou avec des chaussures ouvertes. Éviter de porter des chaînes, des bracelets ou des vêtements larges avec des parties flottantes, ou dotés de lacets ou cravates. Les cheveux longs doivent être attachés. Toujours porter un casque anti-bruit.
- 2) Inspecter minutieusement toute la zone de travail et enlever tout ce qui pourrait être éjecté par la machine ou tout ce qui pourrait endommager l'organe de coupe et le moteur (cailloux, branches, fils de fer, os, etc.).
- 3) Procéder à un contrôle général de la machine avant son utilisation, en particulier:
 - De l'aspect de l'organe de coupe, contrôler que les vis et l'organe de coupe ne sont ni usés ni endommagés. Remplacer en bloc de l'organe de coupe et les vis endommagées ou usées pour maintenir l'équilibrage. Les éventuelles réparations doivent être exécutées dans un centre

spécialisé.

- Le levier de sécurité doit avoir un mouvement libre, non forcé et une fois relâché, il doit revenir automatiquement et rapidement en position neutre, provoquant l'arrêt de l'organe de coupe.
- 4) Avant chaque utilisation, contrôler que le câble d'alimentation et que la rallonge ne sont pas endommagés et qu'ils ne présentent aucun signe de détérioration ni de vieillissement. Débrancher immédiatement la fiche de la prise de courant si le câble ou la rallonge sont endommagés pendant de l'utilisation de la machine. **NE PAS TOUCHER LE CÂBLE AVANT DE L'AVOIR DÉBRANCHÉ DE LA PRISE DE COURANT.** Ne jamais utiliser la machine si le câble d'alimentation ou la rallonge sont endommagés ou usés. Un câble endommagé ou détérioré peut provoquer un contact avec des pièces sous tension.
 - 5) Avant de commencer toute activité, toujours monter les protections en sortie (bac de ramassage, protection d'éjection latérale ou protection d'éjection arrière).

C) PENDANT L'UTILISATION

- 1) Travailler uniquement à la lumière du jour ou avec un bon éclairage et en conditions de bonne visibilité. Tenir les personnes, les enfants et les animaux éloignés de la zone de travail.
- 2) Si possible, éviter de travailler dans l'herbe mouillée. Éviter de travailler sous la pluie et par temps orageux. Ne pas utiliser la machine par mauvais temps, notamment lorsqu'il existe un risque de foudre.
- 3) Ne pas exposer la machine à la pluie ou à l'humidité. L'eau qui pénètre dans la machine augmente le risque de décharge électrique.
- 4) Toujours vérifier le point d'appui sur les terrains en pente.
- 5) Marcher, ne jamais courir; éviter de se faire tirer par la tondeuse.
- 6) Faire très attention à proximité d'obstacles qui pourraient limiter la visibilité.
- 7) Couper dans le sens transversale de la pente, jamais dans le sens de la montée / descente, en faisant très attention aux changements de sens et à ce que les roues soient libres de tout obstacle (cailloux, branches, racines, etc.) qui pourraient provoquer le glissement latéral ou la perte de contrôle de la machine.
- 8) Ne jamais utiliser la machine sur des pentes supérieures à 20°, indépendamment du sens de la marche.
- 9) Faire extrêmement attention quand on tire la tondeuse vers soi. Regarder derrière soi avant et pendant la marche arrière pour s'assurer qu'il n'y ait pas d'obstacles.
- 10) Arrêter l'organe de coupe s'il faut incliner la tondeuse pour le transport, pour traverser des surfaces sans herbe, et lors du transport de la tondeuse de ou vers la zone à tondre.
- 11) Faire très attention à la circulation routière lors de l'utilisation de la machine en bordure de route.
- 12) Ne jamais utiliser la machine si les protecteurs sont endommagés, sans le bac de ramassage, la protection d'éjection latérale ou la protection d'éjection arrière.
- 13) Faire très attention à proximité d'escarpements, de fossés ou de talus.
- 14) Démarrer le moteur avec précaution en suivant les instructions et en tenant les pieds éloignés de l'organe de coupe.
- 15) Pendant la mise en marche, poser les deux mains sur la poignée.
- 16) Ne pas incliner la tondeuse pour le démarrage. Effectuer

le démarrage sur une surface plate et sans obstacles ni herbe haute.

17) Ne jamais approcher les mains et les pieds à proximité ou en-dessous des pièces rotatives. Toujours rester à distance de l'ouverture d'éjection.

18) Ne jamais soulever ni transporter la tondeuse lorsque le moteur est en marche.

19) Ne pas modifier ou désactiver les systèmes de sécurité.

20) Pour les modèles à traction, avant de démarrer le moteur, déclencher l'embrayage de la transmission aux roues.

21) Utiliser les équipements approuvés par le fabricant de la machine uniquement.

22) Ne pas utiliser la machine si les équipements / appareils ne sont pas installés aux endroits prévus.

23) Désactiver l'organe de coupe, arrêter le moteur et débrancher le câble d'alimentation (en s'assurant que toutes les parties en mouvement sont complètement arrêtées):

– Pendant le transport de la machine.

– À chaque fois que la tondeuse est laissée sans surveillance.

– Avant de supprimer les causes de blocage ou de déboucher la goulotte d'éjection.

– Avant toute opération de contrôle, de nettoyage ou de réparation de la machine.

– Après avoir heurté un corps étranger. Vérifier si la machine est endommagée et effectuer les réparations nécessaires avant de l'utiliser à nouveau.

24) Désactiver l'organe de coupe et arrêter le moteur.

– À chaque fois qu'on enlève ou remonte le bac de ramassage.

– À chaque fois qu'on enlève ou remonte le déflecteur d'éjection latérale.

– Avant de régler la hauteur de coupe si cette opération ne peut pas être effectuée depuis le poste du conducteur.

25) Pendant le travail, toujours maintenir la distance de sécurité par rapport à l'organe de coupe rotatif, qui est donnée par la longueur du guidon.

26) ATTENTION – En cas de ruptures ou d'accidents pendant l'utilisation de la machine, arrêter immédiatement le moteur et éloigner la machine afin de ne pas provoquer de dommages supplémentaires; en cas d'accidents avec lésions personnelles ou à des tiers, activer immédiatement les procédures d'urgence les mieux adaptées à la situation en cours et s'adresser à une structure médicale pour la dispense des soins nécessaires. Enlever soigneusement les éventuels débris, qui, si ignorés, pourraient causer des dommages ou des lésions aux personnes ou aux animaux.

27) ATTENTION – Le niveau de bruit et de vibrations indiqués par cette notice sont les valeurs maximum d'utilisation de la machine. L'utilisation d'un élément de coupe non équilibré, d'une vitesse de mouvement excessive et l'absence d'entretien ont une influence significative sur les émissions sonores et les vibrations. Il faut donc adopter des mesures préventives afin d'éliminer tout dommage possible dû à un bruit élevé et aux contraintes issues des vibrations; veiller entretenir la machine, porter un casque anti-bruit, faire des pauses pendant le travail.

D) ENTRETIEN ET ENTREPOSAGE

1) ATTENTION! – Débrancher la machine de la ligne d'alimentation et lire les instructions correspondantes avant de commencer toute intervention de nettoyage ou d'entretien. Porter des vêtements appropriés et des gants de travail dans toutes les situations entraînant un risque pour les mains.

2) ATTENTION! Ne jamais utiliser la machine si certaines de ses pièces sont usées ou endommagées. Les pièces défectueuses ou détériorées doivent être remplacées et ne doivent

jamais être réparées. Utiliser les pièces de rechange originales uniquement: l'utilisation de pièces de rechange non originales et/ou montées de manière incorrecte compromet la sécurité de la machine, peut provoquer des accidents ou des lésions personnelles et soulève le constructeur de toute obligation ou responsabilité.

3) Toutes les interventions de réglage et d'entretien qui ne sont pas décrites dans ce manuel doivent être exécutées par le revendeur ou un centre spécialisé disposant des connaissances et des équipements nécessaires pour que le travail soit exécuté correctement, en maintenant le niveau de sécurité de la machine d'origine. Les opérations exécutées dans des structures inadéquates ou par des personnes non qualifiées entraînent la déchéance de toute forme de garantie que ce soit et de toute obligation ou responsabilité du fabricant.

4) Après chaque utilisation, débrancher la machine du réseau d'alimentation et contrôler les éventuels dommages.

5) Maintenir les écrous et les vis serrés afin de toujours garantir les conditions de fonctionnement en sécurité de la machine. Un entretien régulier est essentiel pour la sécurité et le maintien du niveau des performances.

6) Contrôler régulièrement que les vis de l'organe de coupe soient bien serrées.

7) Porter des gants de travail pour manipuler l'organe de coupe, pour le démonter ou le remonter.

8) Faire attention à l'équilibrage de l'organe de coupe quand il est affilé. Toutes les opérations concernant l'organe de coupe (démontage, affûtage, équilibrage, remontage et/ou remplacement) sont des travaux compliqués qui demandent une compétence spécifique outre à l'utilisation d'équipements spéciaux; pour des raisons de sécurité, il faut donc toujours les faire exécuter dans un centre spécialisé.

9) Pendant les opérations de réglage de la machine, faire attention afin d'éviter de se coincer les doigts entre l'organe de coupe en mouvement et les parties fixes de la machine.

10) Ne pas toucher l'organe de coupe avant que la machine ne soit débranchée de la prise de courant et que l'organe de coupe ne soit complètement à l'arrêt. Pendant les interventions sur l'organe de coupe, faire attention car l'organe de coupe peut se déplacer, même si la machine n'est pas branchée à l'alimentation.

11) Contrôler à intervalles réguliers la protection d'éjection latérale ou la protection d'éjection arrière et le bac de ramassage pour en vérifier l'usure ou la détérioration. Les remplacer si endommagés.

12) Remplacer les étiquettes indiquant les instructions ou les avertissements, si endommagées.

13) Placer la machine dans un lieu inaccessible aux enfants.

14) Laisser refroidir le moteur avant de ranger la machine à un endroit quelconque.

15) Pour réduire le risque d'incendie, débarrasser la machine, et en particulier le moteur, des résidus d'herbe, de feuilles ou d'excès de graisse. Toujours vider le bac de ramassage et ne pas laisser de récipients avec l'herbe coupée à l'intérieur d'un local.

E) AVERTISSEMENTS SUPPLÉMENTAIRES

1) Ne pas utiliser la machine dans des environnements à risque d'explosion, en présence de liquides inflammables, de gaz ou de poussières. Les équipements génèrent des étincelles qui peuvent enflammer la poussière ou les vapeurs.

2) Tenir le câble de la rallonge éloigné de l'organe de coupe. L'organe de coupe peut endommager le câble et provoquer le contact avec les parties sous tension.

3) Ne jamais passer la tondeuse sur le câble électrique. Pendant la coupe, il faut toujours laisser le câble derrière

la tondeuse, et toujours du côté où l'herbe est déjà coupée. Utiliser le crochet d'arrêt du câble comme indiqué par le présent manuel, pour éviter que le câble ne se détache accidentellement, et s'assurer qu'il s'insère bien et sans forcer dans la prise.

4) Mettre l'appareil sous tension à travers un dispositif différentiel résiduel (RCD - Residual Current Device) ayant un courant de déclenchement ne dépassant pas 30 mA.

5) La fiche de la machine doit être compatible avec la prise de courant. Ne jamais modifier la fiche. Ne pas utiliser d'adaptateurs avec les machines équipées de mise à la terre. Les fiches non modifiées et adaptées à la prise réduisent le risque de décharge électrique.

6) Si le câble d'alimentation de la machine est endommagé, il faut le faire remplacer par votre revendeur ou dans un centre agréé, et en utilisant une pièce de rechange originale uniquement.

7) Le branchement permanent de tout appareil électrique au réseau électrique du bâtiment doit être réalisé par un électricien qualifié, conformément aux réglementations en vigueur. Un mauvais branchement peut provoquer de graves dommages corporels, y compris la mort.

8) ATTENTION: DANGER! L'humidité et l'électricité ne sont pas compatibles.

Les câbles électriques doivent être manipulés et branchés au sec.

– Ne jamais mettre une prise électrique ou un câble en contact avec une zone mouillée (flaque ou herbe humide).

– Les branchements entre les câbles et les prises doivent être étanches. Utiliser des rallonges avec des prises intégrales étanches et homologuées, disponibles sur le marché.

9) Les câbles d'alimentation devront être d'une qualité non inférieure à H05RN-F ou H05VV-F, avec une section minimale de 1,5 mm² et une longueur maximale conseillée de 25 m.

10) Avant de mettre la machine en marche, accrocher le câble au dispositif d'arrêt du câble.

11) Ne pas utiliser le câble de façon impropre. Ne pas utiliser le câble pour transporter la machine, la tirer ou la débrancher de la prise. Tenir le câble éloigné de la chaleur, de l'huile, des bords saillants ou des pièces en mouvement. Un câble endommagé ou coincé augmente le risque de décharge électrique.

12) Ne pas tenir le câble de la rallonge enroulé pendant l'utilisation de la machine, pour éviter qu'il ne surchauffe.

13) Éviter le contact du corps avec des surfaces de masse ou de terre, comme les tuyaux, les radiateurs, les cuisinières ou les réfrigérateurs. Le risque de prendre une décharge électrique augmente si le corps se trouve relié à la masse ou à la terre.

14) Ne jamais surcharger la machine: Utiliser une machine adaptée au travail à réaliser. Une machine adaptée exécutera mieux le travail et de façon plus sûre, à la vitesse pour laquelle elle a été conçue.

F) TRANSPORT ET MANUTENTION

1) À chaque fois qu'il est nécessaire de déplacer, soulever, transporter ou incliner la machine, il faut:

- Porter des gants de travail robustes.
- Prendre la machine par des points qui offrent une prise sûre, en tenant compte du poids et de sa répartition.
- Employer un nombre de personnes adapté au poids de la machine et aux caractéristiques du moyen de transport ou du lieu où la machine doit être placée ou retirée.
- S'assurer que la manutention de la machine ne provoque pas de dommages ou de lésions.

2) Pendant le transport, bien attacher la machine par des

cordes ou des chaînes.

G) PROTECTION DE L'ENVIRONNEMENT

1) La protection de l'environnement doit être un aspect important et prioritaire dans l'utilisation de la machine, au profit de la société civile et de l'environnement dans lequel nous vivons. Éviter de déranger le voisinage.

2) Suivre scrupuleusement les normes locales pour l'élimination des emballages, des pièces détériorées ou de tout élément ayant un effet important sur l'environnement; ces déchets ne doivent pas être jetés à la poubelle, mais doivent être séparés et confiés aux centres de collecte prévus, qui procéderont au recyclage des matériaux.

3) Suivre scrupuleusement les normes locales pour l'élimination des déchets après la coupe.

4) Au moment de la mise hors service, ne pas abandonner la machine dans la nature, mais contacter un centre de collecte, selon les normes locales en vigueur.

CONNAÎTRE LA MACHINE

DESCRIPTION DE LA MACHINE ET CHAMP D'APPLICATION

Cette machine est un équipement de jardinage et plus précisément une tondeuse à gazon à conducteur à pied.

La machine est composée pour l'essentiel d'un moteur actionnant un organe de coupe contenu dans un carter, équipé de roues et d'un guidon.

Le conducteur est en mesure de conduire la machine et d'actionner les commandes principales en se tenant toujours derrière le guidon et donc à distance de sécurité de l'organe de coupe rotatif. Si l'opérateur s'éloigne de la machine, le moteur et l'organe rotatif s'arrêtent dans les secondes qui suivent.

Usage prévu

Cette machine a été conçue et construite pour couper (et ramasser) l'herbe dans les jardins et zones d'herbe d'une surface appropriée à la capacité de coupe, effectuée en présence d'un conducteur à pied.

Des équipements ou des dispositifs particuliers peuvent permettre d'éviter le ramassage de l'herbe coupée ou produire un effet "mulching" avec dépôt de l'herbe coupée sur le terrain.

Typologie d'utilisateur

Cette machine est destinée à être utilisée par des particuliers, à savoir des opérateurs non professionnels. Cette machine est destinée à un «usage récréatif».

Usage impropre

Tout usage autre que ceux cités ci-dessus peut se révéler dangereux et nuire aux personnes et/ou aux choses.

Font partie de l'usage impropre (à titre d'exemple, mais pas seulement):

- Transporter sur la machine des personnes, des enfants ou des animaux.
- Se faire transporter par la machine.
- Utiliser la machine pour remorquer ou pousser des charges.
- Utiliser la machine pour ramasser des feuilles ou des débris.

- Utiliser la machine pour régulariser les haies ou pour couper la végétation non herbeuse.
- Utiliser la machine à plusieurs.
- Actionner l'organe rotatif sur des sections non herbeuses.

PLAQUE D'IDENTIFICATION ET COMPOSANTS DE LA MACHINE (voir figures aux pages ii)

1. Niveau de puissance acoustique
2. Marque de conformité CE
3. Année de fabrication
4. Type de tondeuse
5. Numéro de série
6. Nom et adresse du fabricant
7. Code article
8. Puissance nominale et vitesse du moteur au régime maximal d'utilisation
9. Poids en kg
10. Tension et fréquence d'alimentation
- 10a. Indice de protection électrique
11. Carter
12. Moteur
13. Organe de coupe
14. Protection d'éjection arrière
- 14a. Déflecteur d'éjection latérale (si prévu)
- 14b. Protection d'éjection latérale (si prévue)
15. Bac de ramassage
16. Guidon
17. Commande interrupteur
18. Crochet câble électrique
19. Levier embrayage traction

Immédiatement après l'achat de la machine, écrire les numéros d'identification (3, 4 et 5) dans les espaces prévus à la dernière page du manuel.

L'exemple de la déclaration de conformité se trouve à l'avant-dernière page du manuel.



Ne pas jeter les équipements électriques dans les déchets ménagers. Selon la Directive européenne 2012/19/UE sur les déchets d'équipements électriques et électroniques et son application conformément aux normes nationales, les équipements électriques usés doivent être collectés séparément, afin d'être réutilisés de façon éco-compatible. Si les équipements électriques sont éliminés dans une décharge ou sur un terrain vague, les substances dangereuses peuvent atteindre la nappe d'eau souterraine et entrer dans la chaîne alimentaire, nuisant à votre santé et à votre bien-être. Pour des informations plus approfondies sur l'élimination de ce produit, contacter l'autorité compétente pour l'élimination des déchets ménagers ou votre revendeur.

DESCRIPTION DES SYMBOLES INDIQUÉS SUR LES COMMANDES (où prévus)

20. ATTENTION - Le démarrage du moteur provoque le démarrage simultané de l'organe de coupe.
21. Arrêt
22. Marche
23. Traction insérée
36. Indicateur contenu bac de ramassage:
levé (a) = vide / abaissé (b) = plein

PRESCRIPTIONS DE SÉCURITÉ - Il faut utiliser la tondeuse

avec prudence. Dans ce but, des pictogrammes destinés à vous rappeler les principales précautions d'utilisation ont été placés sur la machine. Leur signification est expliquée ci-après. Nous vous recommandons également de lire attentivement les consignes de sécurité indiquées au chapitre prévu du présent manuel.

Remplacer les plaques endommagées ou illisibles.

41. Attention: Lire le manuel d'instructions avant d'utiliser la machine.
42. Risque d'éjection. Tenir les personnes à l'extérieur de la zone de travail pendant l'utilisation.
43. Seulement pour tondeuse à moteur thermique.
44. Attention à l'organe de coupe tranchant: l'organe de coupe continue à tourner après que le moteur est éteint. Débrancher la fiche de l'alimentation électrique avant de procéder à l'entretien ou si le câble est endommagé.
45. Attention: tenir le câble de la rallonge éloigné de l'organe de coupe.
46. Risque de coupures. Organe de coupe en mouvement. Ne pas introduire les mains et les pieds à l'intérieur du siège de l'organe de coupe.

MODE D'EMPLOI

REMARQUE - Le rapport entre les références contenues dans le texte et les figures correspondantes (situées aux pages iii e suivantes) est indiqué par le numéro précédant chaque paragraphe.

1. TERMINER LE MONTAGE

REMARQUE La machine peut être fournie avec certains composants déjà montés.

ATTENTION! Le déballage de la machine et l'achèvement du montage doivent être effectués sur une surface plane et solide, avec un espace suffisant pour la manutention de la machine et des emballages, en utilisant toujours les outils appropriés. Les emballages doivent être éliminés selon les dispositions locales en vigueur.

Terminer de monter la machine en suivant les indications fournies par les instructions accompagnant chaque composant devant être monté.

2. DESCRIPTION DES COMMANDES

REMARQUE La signification des symboles situés sur les commandes est expliquée aux pages précédentes.

2.1 Interrupteur à double action

Le moteur est commandé par un interrupteur à double action, afin d'éviter tout départ accidentel.

Pour le démarrage, appuyer sur le bouton (2) et tirer sur le levier (1).

ATTENTION! Le démarrage du moteur provoque le démarrage simultané de l'organe de coupe.

Le moteur s'arrête automatiquement quand le levier est relâché (1).

2.2 Réglage de la hauteur de coupe

La hauteur de coupe se règle à l'aide des leviers prévus à cet effet (1).

Il faudra régler les quatre roues à la même hauteur.

EXÉCUTER CETTE OPÉRATION QUAND L'ORGANE DE COUPE EST À L'ARRÊT.

2.3 Levier embrayage traction (si présent)

Pour les modèles avec traction, la tondeuse avance en poussant le levier (1) contre le guidon.

La tondeuse s'arrête quand on relâche le levier.

3. COUPER L'HERBE

REMARQUE *Cette machine permet de couper la pelouse de différents façons; il est recommandé, avant de commencer le travail, de préparer la machine selon la coupe que l'on souhaite réaliser. EFFECTUER L'OPÉRATION À MOTEUR ÉTEINT.*

3.1a Préparation pour la coupe et le ramassage de l'herbe dans le bac de ramassage:

– Soulever la protection d'éjection arrière (1) et bien accrocher le bac de ramassage (2), comme indiqué sur la figure.

3.1b Préparation pour la coupe et l'éjection arrière de l'herbe:

– Enlever le bac de ramassage et vérifier que la protection d'éjection arrière (1) reste abaissée de manière stable.

– Pour les modèles avec éjection latérale: s'assurer que la protection d'éjection latérale (4) est abaissée.

3.1c Préparation pour la coupe et le broyage de l'herbe (fonction «mulching» – si prévue):

– Pour les modèles avec éjection latérale: s'assurer que la protection d'éjection latérale (4) est abaissée.

– Soulever la protection d'éjection arrière (1) et introduire le bouchon déflecteur (5) dans l'ouverture d'éjection en le tenant légèrement incliné vers la droite, puis le fixer en introduisant les deux axes (6) dans les trous prévus jusqu'à clipser le cran d'attache (7).

Pour enlever le bouchon déflecteur (5), soulever la protection d'éjection arrière (1) et appuyer au milieu pour décrocher le cran (7).

3.1d Préparation pour la coupe et l'éjection latérale de l'herbe (si prévue):

– Soulever la protection d'éjection arrière (1) et introduire le bouchon déflecteur (5) dans l'ouverture d'éjection en le tenant légèrement incliné vers la droite, puis le fixer en introduisant les deux axes (6) dans les trous prévus jusqu'à clipser le cran d'attache (7).

– Insérer le déflecteur d'éjection latérale (8) comme indiqué sur la figure.

– Refermer la protection d'éjection latérale (4) de sorte que le déflecteur d'éjection latérale (8) soit bloqué.

Pour enlever le bouchon déflecteur (5), soulever la protection d'éjection arrière (1) et appuyer au milieu pour décrocher le cran (7).

3.2 Démarrage

Bien accrocher le câble de rallonge comme indiqué.

Pour démarrer le moteur, appuyer sur le bouton de sécurité (2)

et tirer le levier (1) de l'interrupteur.

3.3 Couper l'herbe

Pendant la coupe, faire en sorte que le câble électrique se trouve toujours derrière vous et du côté où l'herbe est déjà coupée.

La pelouse aura un meilleur aspect si les coupes sont toujours effectuées à la même hauteur, et alternativement dans les deux sens.

Lorsque le bac de ramassage est trop plein, le ramassage de l'herbe n'est plus efficace et le bruit de la tondeuse change.

Pour enlever et vider le bac:

– Relâcher le levier interrupteur et attendre l'arrêt de l'organe de coupe.

– Soulever la protection d'éjection arrière, prendre la poignée et retirer le bac de ramassage en le maintenant en position droite.

• **En cas de broyage ou d'éjection arrière de l'herbe:** toujours éviter d'enlever une quantité d'herbe considérable. Ne jamais enlever plus d'un tiers de la hauteur totale de l'herbe en une seule fois! Adapter la vitesse d'avancement aux conditions de la pelouse et à la quantité d'herbe enlevée.

• **En cas d'éjection latérale (si prévue):** il est conseillé d'effectuer un parcours qui évite d'éjecter l'herbe coupée du côté de la pelouse qui reste à couper.

• **En cas de bac de ramassage avec dispositif indicateur du contenu (si prévu):** pendant la coupe, avec l'organe de coupe en mouvement, l'indicateur reste élevé tant que l'herbe entre dans le bac de ramassage; quand l'indicateur s'abaisse, cela signifie que le bac est plein et qu'il faut le vider.

Conseils pour soigner la pelouse

Chaque type d'herbe présente des caractéristiques différentes, et peut donc demander différentes sortes de soin pour la pelouse; toujours lire les indications des confections des semences sur la hauteur de coupe rapportée aux conditions de croissance de la zone d'intervention.

Il faut prendre en compte que la majeure partie de l'herbe est composée d'une tige et d'une feuille ou plus. Si les feuilles sont coupées dans leur totalité, la pelouse s'abîme et la repousse sera plus difficile.

En règle générale, les indications suivantes sont valables:

– une coupe trop basse provoque des arrachements et des éclaircissements du gazon, en donnant un aspect «à taches»;

– en été, la coupe doit être plus haute pour éviter le dessèchement du terrain;

– ne pas couper l'herbe quand elle est mouillée; cela peut réduire l'efficacité du dispositif rotatif pour l'herbe qui s'y attache et provoquer des accrocs dans le gazon.

– si l'herbe est particulièrement haute, il convient de faire une première tonte à la hauteur maximum permise par la machine, suivie d'une deuxième tonte deux ou trois jours après.

3.4 Fin du travail

Quand l'herbe est coupée, relâcher le levier (1). Débrancher D'ABORD la rallonge électrique de la prise d'alimentation générale (2) PUIS débrancher du côté de l'interrupteur de la tondeuse (3).

Avant d'effectuer tout type d'intervention ATTENDRE L'ARRÊT DE L'ORGANE DE COUPE.

IMPORTANT *Au cas où le moteur s'arrête à cause d'une*

surchauffe pendant le travail, il faut attendre 5 minutes environ avant de pouvoir le remettre en marche.

4. ENTRETIEN COURANT

Conserver la tondeuse dans un endroit sec.

IMPORTANT Il est indispensable d'effectuer un entretien régulier et soigné pour maintenir les niveaux de sécurité et les performances originales de la machine.

Toutes les opérations de réglage ou d'entretien doivent être effectuées lorsque le moteur est à l'arrêt et la machine débranchée.

- 1) Porter des gants de travail résistants avant toute intervention de nettoyage, d'entretien ou de réglage de la machine.
- 2) Après chaque coupe, il faut enlever les détritres d'herbes et la boue accumulés à l'intérieur du carter pour éviter qu'en séchant, ils ne rendent le prochain démarrage particulièrement difficile. Sur les modèles qui prévoient l'éjection latérale, il faut enlever le déflecteur d'éjection (si monté - voir 3.1.d).
- 3) Toujours vérifier qu'il n'y ait aucun détritres dans les prises d'air.
- 4) Il est possible que le vernis de la partie interne du carter se détache dans le temps dû à l'action abrasive de l'herbe coupée. Dans ce cas il faut intervenir dans les plus brefs délais en retouchant le vernis avec une peinture antirouille, afin de prévenir la formation de la rouille qui entraînerait la corrosion du métal.

4.1 Entretien de l'organe de coupe

Toute intervention sur l'organe rotatif doit être effectuée dans un centre spécialisé, qui dispose des équipements les plus adaptés.

L'utilisation d'un organe de coupe a été prévu pour cette machine dont le code est indiqué au tableau de la page ii.

Étant donné l'évolution du produit, l'organe de coupe cité ci-dessus pourrait être remplacé à l'avenir par un autre organe, ayant des caractéristiques analogues d'interchangeabilité et de sécurité de fonctionnement.

Remonter l'organe de coupe (2) avec le code tourné vers le terrain, en suivant la séquence indiquée sur la figure.

Serrer la vis centrale (1) avec une clé dynamométrique étalonnée à 15 Nm.

4.2 Nettoyage de la machine

Ne pas utiliser de jets d'eau et éviter de mouiller le moteur et les pièces électriques.

Ne pas utiliser de liquide agressif pour nettoyer le carter.

4.3 Réglage de la traction

Pour les modèles avec traction, pour obtenir la bonne tension de la courroie, agir sur l'écrou (1) jusqu'à obtenir la mesure indiquée (6 mm).

5. ÉQUIPEMENTS

ATTENTION! Pour votre sécurité, il est strictement interdit de monter tout équipement autre que ceux inclus dans la liste suivante, conçus expressément pour ce modèle et pour ce type de machine.

5.1 Kit «Mulching» (s'il n'est pas compris dans la fourniture)

Il broie finement l'herbe coupée et la laisse sur la pelouse au

lieu de la collecter dans le bac de ramassage (pour machines prédisposées).

6. DIAGNOSTIC

Que faire si ...	
Origine du problème	Action corrective
1. La tondeuse électrique ne fonctionne pas	
La machine n'est pas alimentée	Vérifier le raccordement électrique
2. La tondeuse électrique fait sauter le courant	
L'ampérage de la prise de courant n'est pas suffisant	Brancher la machine à une prise de courant ayant un ampérage suffisant
D'autres appareils électriques sont en fonctionnement	Ne pas brancher d'autres appareils en même temps à la même prise de courant
3. L'herbe coupée n'est plus collectée dans le bac de ramassage	
L'organe de coupe a pris un coup	Affiler l'organe de coupe, le remplacer. Vérifier que les ailettes orientent l'herbe vers le bac de ramassage
L'intérieur du carter est sale	Nettoyer l'intérieur du carter pour faciliter l'évacuation de l'herbe vers le bac de ramassage
4. L'herbe est difficile à couper	
L'organe de coupe n'est pas en bon état	Affiler l'organe de coupe, le remplacer
5. La machine commence à vibrer de manière anormale	
Pièces endommagées ou desserrées	Arrêter le moteur et débrancher le câble d'alimentation. Vérifier les éventuels dommages. Contrôler s'il y a des pièces desserrées et les serrer. Les contrôles, remplacements ou réparations doivent être effectués par un centre spécialisé

En cas de doute ou de problème, veuillez contacter le service après-vente le plus proche ou votre revendeur.



SIGURNOSNE UPUTE savjesno ih se pridržavajte

A) OSPOSOBLJAVANJE

- 1) **POZOR!** Pažljivo pročitajte ove upute prije početka uporabe stroja. Upoznajte se s upravljačkim elementima i primjerenom uporabom stroja. Naučite brzo zaustavljati motor. Nepoštivanje upozorenja i uputa može prouzročiti električne udare, požare i/ili teške ozljede. Čuvajte sva upozorenja i upute za buduće potrebe.
- 2) Nemojte nikad dopuštati da stroj koriste djeca ili osobe koje nisu dovoljno upoznate s uputama. Lokalnim zakonima može biti određena najniža dob korisnika.
- 3) Ovaj uređaj mogu koristiti djeca od 8 godina nadalje i osobe sa smanjenim tjelesnim, osjetilnim ili umnim sposobnostima, odnosno bez iskustva i znanja ako ih se nadzire ili su upućeni u uporabu uređaja na siguran način te razumiju uključene opasnosti. Djeca se ne smiju igrati s uređajem. Djeca ne smiju čistiti ni vršiti redovno održavanje bez nadzora.
- 4) Nemojte nikad koristiti kosilicu trave ako se u blizini nalaze osobe, naročito djeca, ili životinje.
- 5) Stroj se ne smije koristiti ako se rukovatelj osjeća umorno ili loše ili ako se nalazi pod utjecajem lijekova, droga, alkohola ili štetnih tvari koje mogu smanjiti psihofizičke sposobnosti.
- 6) Ne zaboravite da je rukovatelj (ili korisnik) odgovoran za nesreće i nepredviđene slučajeve koji mogu oštetiti druge osobe ili njihovu imovinu. Odgovornost korisnika podrazumijeva procjenu potencijalnih opasnosti terena na kojem se radi te poduzimanje svih potrebnih mjera kako bi se zajamčila vlastita sigurnost i sigurnost drugih osoba, a posebno na padinama, neravnim, klizavim ili nestabilnim terenima.
- 7) U slučaju prodaje ili posuđivanja stroja drugima, uvjerite se da korisnik pregleda upute za uporabu u ovom priručniku.

B) PRIPREMNE RADNJE

- 1) Prilikom uporabe stroja uvijek nosite jaku radnu obuću, otpornu na klizanje, i duge hlače. Nemojte pokretati stroj ako ste bosih nogu ili u otvorenim sandalima. Izbjegavajte nošenje lančica, narukvica, nezgrapne odjeće s lepršavim dijelovima ili vrpčama, kao i kravate. Dugu kosu treba povezati. Uvijek nosite zaštitne slušalice.
- 2) Podrobno pregledajte cijelo radno područje i odstranite sve što bi stroj mogao odbaciti ili što bi moglo oštetiti rezni sklop i motor (kamenje, granje, željezne žice, kosti, itd.).
- 3) Prije uporabe izvršite opći pregled stroja, a posebno:
 - izgled noža, te da vijci i rezni sklop nisu istrošeni ili oštećeni. Oštećeni ili istrošeni nož i vijke zamijenite zajedno, kako bi se održala izbalansiranost. Eventualne popravke treba izvršiti u specijaliziranom centru.
 - Sigurnosna poluga mora se slobodno kretati, ne na silu, a kad je otpustite mora se automatski i brzo vratiti u neutralni položaj i dovesti do zaustavljanja noža.
- 4) Prije svake uporabe provjerite da kabel za napajanje i produžni kabel nisu oštećeni te da ne pokazuju znakove propadanja ili dotrajalošti. Ako se kabel ili produžni kabel tijekom uporabe oštete, odmah iskopčajte utikač iz električne utičnice. **NEMOJTE DODIRIVATI KABEL PRIJE**

NEGO ŠTO GA ISKOPČATE IZ ELEKTRIČNE UTIČNICE. Nemojte nikad koristiti stroj ako su kabel za napajanje ili produžni kabel oštećeni ili dotrajali. Oštećen ili dotrajao kabel može izazvati kontakt s dijelovima pod naponom.

- 5) Prije početka rada uvijek montirajte zaštitu na izlaz (košaru za sakupljanje trave, štitnik bočnog ili štitnik stražnjeg otvora za izbacivanje).

C) TIJEKOM UPORABE

- 1) Radite samo uz dnevno svijetlo ili uz dobru rasvjetu te u uvjetima dobre vidljivosti. Udaljite osobe, djecu i životinje iz radnog područja.
- 2) Po mogućnosti izbjegavajte rad na mokroj travi. Izbjegavajte raditi po kiši i ako postoji rizik od nevremena. Nemojte koristiti stroj po ružnom vremenu, naročito ako postoji vjerojatnost sijevanja.
- 3) Stroj nemojte izlagati kiši ili mokrim sredinama. Prodiranje vode u alat povećava rizik od električnog udara.
- 4) Na terenima s nagibom, uvijek provjerite vlastitu točku oslonca.
- 5) Nemojte nikad trčati, nego hodajte; izbjegavajte da vas kosilica trave vuče.
- 6) Posvetite posebnu pažnju kad se približavate preprekama koje bi mogle ograničiti vidljivost.
- 7) Kosite u poprečnom smjeru nagiba, nikad u smjeru uzbrdo/nizbrdo, kako pazeći pri promjeni smjera kretanja te da kotači ne bi došli u dodir s preprekama (kamenjem, granama, korijenjem itd.) koje bi mogli prouzročiti bočno klizanje ili gubitak kontrole nad strojem.
- 8) Stroj ne smijete koristiti na kosinama većim od 20°, bez obzira na smjer vučnje.
- 9) Obratite izuzetnu pažnju prilikom povlačenja kosilice trave prema sebi. Prije i za vrijeme kretanja unatrag gledajte iza sebe, kako biste se uvjerali da nema prepreka.
- 10) Zaustavite nož ako kosilicu trave morate nagnuti radi prijevoza, prilikom prelazanja preko netravnatih površina te kad kosilicu trave prenosite s ili na područje na kojem treba pokositi travu.
- 11) Prilikom uporabe stroja blizu ceste, pazite na promet.
- 12) Nemojte nikad koristiti stroj ako su zaštitne oštećene, odnosno ako nema košare za sakupljanje trave, štitnika bočnog otvora za izbacivanje ili štitnika stražnjeg otvora za izbacivanje.
- 13) Budite vrlo pažljivi u blizini provalija, jaraka ili nasipa.
- 14) Oprezno pokrenite motor prema uputama i držite stopala vrlo daleko od noža.
- 15) Za vrijeme pokretanja obje ruke moraju se nalaziti na ručki.
- 16) Nemojte naginjati kosilicu trave prilikom pokretanja. Pokretanje vršite na ravnoj površini bez prepreka ili visoke trave.
- 17) Ruke i stopala nemojte nikad približavati niti stavljati ispod rotirajućih dijelova. Držite se uvijek daleko od otvora za izbacivanje.
- 18) Dok motor radi, nemojte podizati niti prenositi kosilicu trave.
- 19) Nemojte vršiti neovlaštene izmjene niti deaktivirati sigurnosne sustave.
- 20) Kod modela s pogonom, prije pokretanja motora deaktivirajte uključivanje pogona na kotačima.
- 21) Koristite samo dodatnu opremu koju je odobrio proizvođač stroja.

22) Nemojte koristiti stroj ako dodatna oprema/alati nisu postavljeni u predviđenim točkama.

23) Isključite nož, zaustavite motor i iskopčajte kabel za napajanje (i uvjerite se da su se svi dijelovi u pokretu potpuno zaustavili):

- prilikom prevoženja stroja;
- svaki put kad kosilicu trave ostavljate bez nadzora;
- prije uklanjanja uzroka blokade ili prije čišćenja odvodnog kanala;
- prije provjere, čišćenja ili vršenja nekog zahvata na stroju;
- nakon udara u strano tijelo. Prije ponovne uporabe stroja utvrdite eventualnu štetu na njemu i izvršite potrebne popravke.

24) Isključite nož i zaustavite motor:

- prilikom svakog skidanja ili ponovnog postavljanja košara za sakupljanje trave;
- prilikom svakog skidanja ili ponovnog postavljanja usmjerivača za bočno izbacivanje;
- prije podešavanja visine košnje ako tu radnju nije moguće obaviti s mjesta osobe koja upravlja strojem.

25) Za vrijeme rada, uvijek održavajte sigurnosnu udaljenost od rotirajućeg noža, a nju određuje dužina drške.

26) POZOR - U slučaju lomova ili nesreća za vrijeme rada, odmah zaustavite motor i udaljite stroj kako ne bi proizročio još veću štetu; u slučaju nesreća s osobnim ozljedama ili ozljeda trećih, odmah se pobrinite za pružanje prve pomoći najprimjerenije situaciji i obratite se zdravstvenoj ustanovi radi potrebnog liječenja. Temeljito uklonite eventualne trunke koji bi – ako ostanu neprimijećeni – mogli prouzročiti oštećenja ili nanijeti ozljede osobama ili životinjama.

27) POZOR – Razine buke i vibracija koje se navode u ovim uputama predstavljaju maksimalne vrijednosti pri korištenju stroja. Uporaba neizbalansiranog reznog elementa, prevelika brzina kretanja i neodržavanje stroja bitno utječu na emisiju zvuka i vibracije. Posljedično tome treba usvojiti preventivne mjere za uklanjanje mogućih oštećenja proizročeni velikom bukom i naprezanjima uslijed vibracija; brinite se za održavanje stroja, nosite slušalice za zaštitu od buke, tijekom rada pravite stanke.

D) ODRŽAVANJE I SKLADIŠTENJE

1) POZOR! – Iskopčajte stroj iz električne mreže i pročitajte upute za njega prije početka vršenja bilo kakvog zahvata čišćenja ili održavanja. Nosite odgovarajuću odjeću i radne rukavice u svim situacijama koje mogu biti opasne po ruke.

2) POZORI! – Stroj se ne smije koristiti ako su dijelovi istrošeni ili oštećeni. Pokvarene ili oštećene dijelove treba zamijeniti, a nikad popravljati. Koristite samo originalne rezervne dijelove: uporaba neoriginalnih i/ili nepravilno montiranih rezervnih dijelova ugrožava sigurnost stroja, može proizročiti nesreće ili tjelesne ozljede i oslobađa Proizvođača od bilo kakve obaveze ili odgovornosti.

3) Sve zahvate vezane za održavanje i podešavanje koji nisu opisani u ovom priručniku mora obaviti vaš prodavač ili specijalizirani centar, koji raspoložu potrebnim znanjem i opremom, kako bi se osiguralo pravilno izvršavanje posla i očuvala prvobitna sigurnost stroja. Zahvati izvršeni u neprimjerenim strukturama ili od strane nekvalificiranog osoblja poništavaju bilo koji oblik jamstva i bilo kakve obaveze ili odgovornosti proizvođača.

4) Nakon svake uporabe, iskopčajte stroj iz električne mreže i provjerite da nema oštećenja.

5) Pazite na zatetnutost matica i vijaka, kako biste bili sigurni da je stroj uvijek u sigurnim radnim uvjetima. Redovno

održavanje osnovni je uvjet sigurnosti i održavanja učinkovitosti.

6) Redovito provjeravajte jesu li vijci noža pravilno zategnuti.

7) Pri rukovanju, demontiranju ili ponovnom montiranju noža nosite radne rukavice.

8) Nakon oštrenja, pobrinite se za balansiranje noža. Sve radnje vezane uz nož (demontiranje, oštrenje, balansiranje, ponovno montiranje i/ili zamjena) su zahtjevni poslovi za koje je, osim uporabe posebnog alata, potrebna i specifična stručnost; stoga ih, iz sigurnosnih razloga, mora uvijek obavljati specijalizirani centar.

9) Za vrijeme radova na podešavanju stroja, pazite da vam prsti ne ostanu uklješteni između noža u pokretu i nepomičnih dijelova stroja.

10) Nemojte dodirivati nož sve dok stroj ne iskopčate iz električne utičnice i dok se nož potpuno ne zaustavi. Pazite za vrijeme vršenja zahvata na nožu, jer se on može pomicati iako je stroj iskopčan iz električne mreže.

11) Često provjeravajte štitnik bočnog, odnosno stražnjeg otvora za izbacivanje te košaru za sakupljanje trave kako biste provjerili njihovu istrošenost ili propadanje. Ako su oštećeni, zamijenite ih.

12) Zamijenite naljepnice na kojima se navode upute i poruke s upozorenjima ako su oštećene.

13) Spremite stroj na djeci nedostupnom mjestu.

14) Prije spremanja stroja u bilo kakvu prostoriju, pustite motor da se ohladi.

15) Kako bi se smanjio rizik od požara, održavajte kosilicu trave, a naročito motor, čiste od ostataka trave, lišća ili viška masnoće. Uvijek ispraznite košaru za sakupljanje trave i nemojte ostavljati posude s pokošenom travom u zatvorenim prostorijama.

E) DODATNA UPOZORENJA

1) Stroj se ne smije koristiti u prostorima u kojima postoji rizik od eksplozije, u blizini zapaljivih tekućina, plina ili prašine. Električni alati proizvode iskre koje mogu zapaliti prašinu ili paru.

2) Držite produžni kabel daleko od noža. Nož može oštetiti kabel i izazvati kontakt s dijelovima pod naponom.

3) Nemojte nikad prelaziti kosilicom trave preko električnog kabela. Za vrijeme košenja kabel treba uvijek povlačiti iza kosilice trave i to uvijek s one strane na kojoj je trava već pokošena. Koristite kuku držača kabela prema naznakama u ovom priručniku kako biste izbjegli slučajno otkaçivanje kabela te osigurajte pravilno ukopčavanje u utičnicu, bez primjene sile.

4) Napajanje uređaja treba se vršiti putem diferencijalne sklopke (RCD – Residual Current Device) s isklonpom strujom ne višom od 30 mA.

5) Utikač električnog alata mora odgovarati električnoj utičnici. Nemojte nikada izmjenjivati utikač. Nemojte koristiti adaptere sa strojevima koji imaju uzemljenje. Uporabom neizmijenjenih i prikladnih utikača smanjuje se opasnost od električnog udara.

6) Ako je kabel za napajanje stroja oštećen, smije ga se zamijeniti jedino originalnim pričuvnim kabelom, a zamjena treba izvršiti prodavač ili specijalizirani centar.

7) Trajni priključak bilo kojeg električnog uređaja na električnu mrežu građevine mora izvesti kvalificirani električar, sukladno važećim propisima. Nepravilan priključak može proizročiti teške osobne ozljede i smrt.

8) POZOR: OPASNOST! Vlaga i električna energija nisu spojive:

rukovanje električnim kabelima i njihovo spajanje treba vr-

šiti na suhom mjestu;

- pazite da električne utičnice i kabeli nikad ne dođu u dodir s mokrim mjestima (lokvama ili vlažnom travom);
- spojevi između kabela i utičnice moraju biti nepropusni. Koristite homologirane produžne kabele s nepropusnim utičnicama, dostupne u prodaji.

9) Kvaliteta kabela za napajanje mora odgovarati najmanje tipu H05RN-F ili H05VV-F, s presjekom najmanje 1,5 mm² te preporučene dužine najviše 25 m.

10) Prije pokretanja stroja, zakačite kabel na držač.

11) Nemojte koristiti kabel na neprimjeren način. Kabel se ne smije koristiti za prenošenje stroja niti ga se smije povlačiti pri iskopčavanju iz utičnice. Kabel treba držati daleko od izvora topline, ulja, oštih uglova ili dijelova u pokretu. Oštećeni ili zapleteni kabel povećava rizik od električnog udara.

12) Produžni kabel tijekom rada nemojte držati omotan kako se ne bi pregrijao.

13) Izbjegavajte dodir tijela s provodnim površinama ili površinama s uzemljenjem, kao što su cijevi, radiatori, štednjaci, hladnjaci. U slučaju dodira tijela s provodnim površinama ili površinama s uzemljenjem povećava se rizik od električnog udara.

14) Nemojte preopterećivati stroj. Koristite stroj prikladan poslu. Prikladan stroj bolje će obaviti posao, na sigurniji način te brzinom za koju je projektiran.

F) PRIJEVOZ I PREMJEŠTANJE

1) Svaki put kad stroj treba pomicati, podizati, prevoziti ili nagnuti, potrebno je:

- nositi čvrste radne rukavice;
- uhvatiti stroj na mjestima koja omogućuju sigurno držanje, vodeći računa o težini i njenoj raspodjeli;
- da broj osoba koje to obavljaju bude primjeren težini stroja i karakteristikama prijevoznog sredstva ili mjesta na kojem će stroj biti postavljen, odnosno s kojeg će biti preuzet.
- Uvjerite se da pomicanje stroja neće prouzročiti oštećenja ili ozljede.

2) Za vrijeme prijevoza, stroj prikladno učvrstite pomoću užadi ili lanaca.

G) ZAŠTITA OKOLIŠA

1) Zaštita okoliša mora predstavljati bitan i prvenstveni vid uporabe stroja, u korist civilnog suživota kao i okoliša u kojem živimo. Izbjegavajte ometanje susjeda.

2) Strogo se pridržavajte lokalnih propisa o odlaganju ambalaže, propalih dijelova ili bilo kojeg drugog elementa štetnog za okoliš: te otpatke se ne smije bacati u smeće, nego ih treba razdvojiti i predati odgovarajućim centrima za sakupljanje koji će se pobrinuti za recikliranje materijala.

3) Strogo se pridržavajte lokalnih propisa o odlaganju otpadnog materijala od košnje.

4) U trenutku rashodovanja, nemojte ostavljati stroj u okolišu, nego se obratite centru za sakupljanje, sukladno lokalnim propisima na snazi.

POZNAVANJE STROJA

OPIS STROJA I PODRUČJE UPORABE

Ovo je vrtni stroj ili preciznije ručno upravljana kosilica trave.

Stroj se u osnovi sastoji od motora koji aktivira nož zatvoren u kucištu, a ima kotače i jednu dršku.

Rukovatelj može upravljati strojem i aktivirati glavne upravljačke elemente stojeći uvijek iza drške, a time i na sigurnosnoj udaljenosti od rotirajućeg noža. Udaljavanje rukovatelja od stroja prouzročit će zaustavljanje motora i rotirajućeg elementa u roku od nekoliko sekundi.

Predviđena uporaba

Ovaj stroj je projektiran i proizveden za košenje (i sakupljanje) trave u vrtovima i na travnatim površinama, s produktom proporcionalnim kapacitetu košenja koje rukovatelj obavlja gurajući stroj i hodajući.

Uz dodatnu opremu ili specifične naprave moguće je izbjeći sakupljanje pokošene trave ili proizvesti učinak "malčiranja", odnosno ostavljanja pokošene trave na tlu.

Tip korisnika

Ovaj stroj je namijenjen uporabi od strane potrošača, odnosno operatera koji nisu profesionalci. Ovaj stroj je namijenjen neprofesionalnoj uporabi.

Neprimjerena uporaba

Bilo koja druga primjena drugačija od gore navedenih može se pokazati opasnom te prouzročiti štetu osobama i/ili stvarima.

Neprimjerena uporaba obuhvaća (na primjer, ali ne i samo):

- prevoženje na stroju osoba, djece ili životinja;
- korištenje stroja za vlastiti prijevoz;
- korištenje stroja za vuču ili guranje tereta;
- korištenje stroja za sakupljanje lišća ili trunaka;
- korištenje stroja za uređivanje živice ili za rezanje vegetacije koja nije travnata;
- korištenje stroja od strane više osoba istovremeno;
- pokretanje rotirajućeg elementa na netravnatim mjestima.

IDENTIFIKACIJSKA ETIKETA I KOMPONENTE STROJA (vidi slike na str. ii)

1. Razina zvučne snage
2. Oznaka sukladnosti CE
3. Godina proizvodnje
4. Vrsta kosilice trave
5. Serijski broj
6. Naziv i adresa proizvođača
7. Šifra artikla
8. Nazivna snaga i maksimalna brzina rada motora
9. Težina u kg
10. Napon i frekvencija napajanja
- 10a. Stupanj električne zaštite

11. Kucište
12. Motor
13. Nož
14. Štitnik stražnjeg otvora za izbacivanje
- 14a. Usmjerivač za bočno izbacivanje (ako postoji)
- 14b. Štitnik bočnog otvora za izbacivanje (ako postoji)
15. Košara za sakupljanje trave
16. Drška
17. Upravljački element prekidača
18. Držač električnog kabela
19. Ručica za uključivanje pogona

Odmah po kupnji stroja upišite identifikacijske brojeve (3 - 4 - 5) u predviđena mjesta na zadnjoj stranici ovog priručnika.

Primjer izjave o sukladnosti se nalazi na predzadnjoj stranici priručnika.



Nemojte bacati električne uređaje s kućnim otpadom. Prema europskoj direktivi 2012/19/EU o električnom i elektroničkom otpadu te njezinoj primjeni u skladu s nacionalnim normama, otpadne električne uređaje mora se sakupljati odvojeno, u cilju njihove ponovne primjene na ekološki prihvatljiv način. U slučaju odlaganja električnih uređaja na odlagalište otpada ili na tlo, štetne tvari mogu dospjeti do vodenog sloja i tako ući u hranidbeni lanac, ugrožavajući vaše zdravlje i dobrobit. Za detaljnije informacije o odlaganju ovog proizvoda, kontaktirajte mjerodavni zavod za gospodarenje kućnim otpadom ili svog prodavača.

OPIS SIMBOLA NA UPRAVLJAČKIM ELEMENTIMA (gdje su predviđeni)

20. POZOR - Pokretanje motora izaziva istovremeno uključivanje noža.
21. Zaustavljanje
22. Kretanje
23. Uključen pogon
36. Signalizator sadržaja košare za sakupljanje trave: podignut (a) = prazna / spušten (b) = puna

SIGURNOSNA PRAVILA – Svoju kosilicu trave morate oprezno koristiti. U tu svrhu, na stroju postoje piktogrami koji će vas podsjetiti na osnovne mjere predostrožnosti prilikom uporabe. Njihovo značenje je objašnjeno u nastavku. Pored toga, preporučujemo vam da pažljivo pročitate poglavlje u ovom priručniku koje se odnosi na sigurnosne upute.

Zamijenite oštećene ili nečitljive etikete.

41. Pozor: prije uporabe stroja, pročitajte upute za uporabu.
42. Rizik od odbacivanja. Pazite da za vrijeme uporabe niko ne pristupi u radno područje.
43. Samo za kosilice trava s toplinskim motorom
44. Pazite na oštar nož: on se nastavlja okretati i nakon gašenja motora. Prije radova na održavanju ili ako je kabel oštećen, izvadite utikač iz napajanja.
45. Pozor: držite kabel za napajanje daleko od noža.
46. Rizik od posjekotina. Nož u pokretu. Nemojte uvlačiti ruke ili stopala unutar sjedišta noža.

PRAVILA UPORABE

NAPOMENA – Pojednosti navedene u tekstu pronađite na odgovarajućim slikama (na stranici iii, i sljedećim) pomoću broja koji prethodi svakom odlomku.

1. DOVRŠAVANJE MONTAŽE

NAPOMENA *Pojedini dijelovi mogu biti već montirani na isporučenom stroju.*

POZORI! *Raspakiravanje i dovršavanje montaže treba izvršiti na ravnoj i čvrstoj površini, s dovoljno prostora za pomicanje stroja i ambalaže te služeći se uvijek prikladnim alatom.*

Ambalažu treba odložiti sukladno lokalnim odredbama na snazi.

Dovršite montažu stroja prema stranicama s uputama koje prate svaki pojedini dio za montiranje.

2. OPIS UPRAVLJAČKIH ELEMENTATA

NAPOMENA *Značenje simbola na upravljačkim elementima se objašnjava na prethodnim stranicama.*

2.1 Dvostupanjski prekidač

Motorom se upravlja putem dvostupanjskog prekidača, kako bi se izbjeglo nehotično polaganje.

Za pokretanje, pritisnite dugme (2) i povucite ručicu (1).

POZORI! *Pokretanje motora izaziva istovremeno uključivanje noža.*

Motor se automatski zaustavlja pri otpuštanju ručice (1).

2.2 Podešavanje visine košnje

Podešavanje visine košnje se vrši pomoću odgovarajućih ručica (1).

Četiri kotača morate podesiti na jednaku visinu.

OVU RADNJU TREBA IZVRŠITI KAD NOŽ MIRUJE.

2.3 Ručica za uključivanje pogona (ako postoji)

Kod modela s pogonom, kosilica trave napreduje kad ručicu (1) gurnete prema drški.

Kosilica trave prestaje napredovati pri otpuštanju ručice.

3. KOŠENJE TRAVE

NAPOMENA *Ovaj stroj omogućuje košenje travnjaka na različite načine; prije početka rada uputno je pripremiti stroj ovisno o tome kako se namjerava obaviti košnju. OVU RADNJU TREBA IZVRŠITI KAD JE MOTOR UGAŠEN.*

3.1a Pripremanje za košnju i sakupljanje trave u košaru

– Podignite štitnik stražnjeg otvora za izbacivanje (1) i pravilno zakačite košaru za sakupljanje trave (2) kako se vidi na slici.

3.1b Pripremanje za košnju i izbacivanje trave straga

– Izvadite košaru za sakupljanje trave i uvjerite se da je štitnik stražnjeg otvora za izbacivanje (1) ostao stabilno spušten.

– Kod modela s mogućnošću bočnog izbacivanja: uvjerite se da je štitnik bočnog otvora za izbacivanje (4) spušten.

3.1c Pripremanje za košnju i usitnjavanje trave (funkcija "malčiranje" – ako postoji)

– Kod modela s mogućnošću bočnog izbacivanja: uvjerite se da je štitnik bočnog otvora za izbacivanje (4) spušten.

– Podignite štitnik stražnjeg otvora za izbacivanje (1) i uvucite čep usmjerivača (5) u otvor za izbacivanje držeći ga malo nagnutog u desno, zatim ga pričvrstite uvlačenjem dvaju klinova (6) u odgovarajuće otvore, sve dok ne škljocne zub spojke (7). Za vađenje čepa usmjerivača (5), podignite štitnik stražnjeg otvora za izbacivanje (1) i pritisnite u sredini kako bi se otkao zub (7).

3.1d Pripremanje za košnju i bočno izbacivanje trave (ako postoji)

- Podignite štitičnik stražnjeg otvora za izbacivanje (1) i uvucite čep usmjerivača (5) u otvor za izbacivanje držeći ga malo nagnutog u desno, zatim ga pričvrstite uvlačenjem dvaju klinova (6) u odgovarajuće otvore, sve dok ne škljocne zub spojke (7). Za vađenje čepa usmjerivača (5), podignite štitičnik stražnjeg otvora za izbacivanje (1) i pritisnite u sredini kako bi se otkao zub (7).
 - Uvucite usmjerivač za bočno izbacivanje (8) kako se vidi na slici.
 - Zatvorite štitičnik bočnog otvora za izbacivanje (4) tako da se usmjerivač za bočno izbacivanje (8) blokira.
- Za vađenje čepa usmjerivača (5), podignite štitičnik stražnjeg otvora za izbacivanje (1) i pritisnite u sredini kako bi se otkao zub (7).

3.2 Pokretanje

Ispravno zakačite produžni kabel kako je naznačeno. Za pokretanje motora pritisnite sigurnosni gumb (2) i povucite ručicu (1) prekidača.

3.3 Košenje trave

Za vrijeme košnje pazite da vam se električni kabel nalazi uvijek iza leđa i s već pokošene strane travnjaka.

Travnjak će imati ljepši izgled ako košenje vršite uvijek na istoj visini i naizmjenično u dva smjera.

Kad se košara za sakupljanje previše napuni, sakupljanje trave više nije učinkovito i zvuk kosilice trave se mijenja.

- Za skidanje i pražnjenje košare za sakupljanje trave:
- otpustite ručicu prekidača i pričekaite da se nož zaustavi;
- podignite štitičnik stražnjeg otvora za izbacivanje, uhvatite držak pa skinite košaru za sakupljanje trave držeći je uspravno.

• **U slučaju “malčiranja” ili izbacivanja trave straga:** uvijek izbjegavajte rezanje velikih količina trave. Nemojte nikad odrezati više od jedne trećine ukupne visine trave u samo jednom prolazu! Prilagodite brzinu napredovanja stanju travnjaka i količini odrezane trave.

• **U slučaju bočnog izbacivanja (ako postoji):** savjetujemo da pri kretanju izbjegavate izbacivanje pokošene trave na dio travnjaka koji još treba pokositi.

• **U slučaju košare za sakupljanje trave sa signalizatorom sadržaja (ako postoji):** za vrijeme rada, dok je nož u pokretu, signalizator ostaje podignut sve dok košara za sakupljanje može primiti pokošenu travu; kad se spusti, znači da se košara za sakupljanje trave napunila i da je treba isprazniti.

Savjeti za brigu o travnjaku

Svaka vrsta trave ima različita obilježja te stoga može zahtijevati različite načine održavanja travnjaka; uvijek pročitajte upute na ambalaži sjemenja, koje se odnose na visinu košnje u odnosu na uvjete rasta u području na kojem radite. Morate imati u vidu da se većina trave sastoji od jedne stabljike i jednog ili više listova. Ako potpuno pokosite lišće, travnjak će se oštetiti i ponovni rast će biti otežan. Općenito, mogu vrijediti sljedeći naputci:

- preniska košnja prouzročit će čupanje i prorjeđivanje travnatog pokrivača, s izgledom “na mrlje”;
- ljeti košnja mora uvijek biti viša, kako bi se izbjeglo isušivanje terena;
- nemojte kositi travu kad je mokra: tako se može smanjiti učinkovitost rotirajućeg elementa zbog trave koja će se zalijepiti po njemu i prouzročiti čupanje travnatog

pokrivača;

- u slučaju naročito visoke trave, dobro je prvo pokositi na maksimalnoj visini koju stroj dopušta, a zatim nakon dva ili tri dana pokositi drugi put.

3.4 Završetak rada

Po završetku rada, otpustite ručicu (1). Produžni kabel iskopčajte PRVO iz glavne utičnice (2), a ZATIM iz prekidača kosilice trave (3).

PRIČEKAJTE DA SE NOŽ ZAUSTAVI prije vršenja bilo kakvog zahvata na kosilici trave.

VAŽNO U slučaju zaustavljanja motora tijekom rada zbog pregrijavanja, potrebno je pričekaite oko 5 minuta da bi ga se moglo ponovno pokrenuti.

4. REDOVNO ODRŽAVANJE

Kosilicu trave čuvajte na suhom mjestu.

VAŽNO Redovito i temeljito održavanje neophodno je za dugotrajno očuvanje sigurnosne razine i prvobitne učinkovitosti stroja.

Svaku radnju podešavanja ili održavanja treba vršiti sa zaustavljenim motorom i kad je stroj iskopčan iz električne mreže.

- 1) Prije svakog zahvata na čišćenju, održavanju ili podešavanju stroja, stavite čvrste radne rukavice.
- 2) Nakon svakog košenja odstranite nakupljene trunke trave i blato iz unutrašnjosti kućišta, jer oni kad se osuše mogu izazvati poteškoće pri sljedećem pokretanju. Kod modela koji predviđaju bočno izbacivanje treba skinuti usmjerivač pokošene trave (ako je postavljen – vidjeti 3.1.d).
- 3) Uvijek se uvjerite da u otvorima za dovod zraka nema trunaka.
- 4) Tijekom vremena bi lak s unutarnjeg dijela kućišta mogao otpasti uslijed abrazivnog djelovanja pokošene trave; u tom je slučaju potrebno spremno intervenirati i zaštititi lak bojom protiv hrđe, da bi se izbjeglo stvaranje hrđe, a time i nagrizanje metala.

4.1 Održavanje noža

Preporučujemo vršenje svih zahvata na rotirajućem elementu u specijaliziranom centru, jer on raspolaže najprikladnijom opremom.

Na ovom stroju je predviđena primjena noža sa širom koja se navodi u tablici na stranici ii.

S obzirom na razvoj proizvoda, gore navedeni nož vremenom može biti zamijenjen drugim, istih svojstava zamjenjivosti i radne sigurnosti.

Ponovno montirajte nož (2) tako da šifra bude okrenuta prema tlu, slijedom koji je naznačen na slici.

Zategnite središnji vijak (1) pomoću moment ključa umjerenog na 15 Nm.

4.2 Čišćenje stroja

Nemojte koristiti mlazove vode i pazite da se motor i električne komponente ne smoče.

Za čišćenje kućišta nemojte koristiti agresivne tekućine.

4.3 Podešavanje pogona

Kod modela s pogonom, ispravna zategnutost remena postiže se zatezanjem matice (1) sve do naznačene vrijed-

nosti (6 mm).

5. DODATNA OPREMA

⚠ POZOR! *Radi vaše sigurnosti, strogo se zabranjuje montiranje bilo kakvog drugog dodatka osim onih uvrštenih u sljedeći popis, a koji su projektirani izričito za vaš model i tip stroja*

5.1 Komplet za “malčiranje” (ako nije u dostavi)

Sitno usitnjava pokošenu travu i ostavlja je na travnjaku, kao alternativa sakupljanju u košaru za sakupljanje (za strojeve na kojima je predviđen).

6. DIJAGNOSTIKA

Što učiniti ako...	
Izvor problema	Korektivna radnja
1. Električna kosilica trave ne radi	
Struja ne stiže do stroja	Provjerite električni spoj
2. Električna kosilica trave izaziva prekid struje	
Jakost električne utičnice nije dovoljna	Spojite stroj na električnu utičnicu dovoljne jakosti
Rade drugi električni uređaji	Nemojte istovremeno spajati druge uređaje na istu električnu utičnicu
3. Pokošena trava se više ne sakuplja u košaru za sakupljanje trave	
Nož je zadobio udarac	Naoštrite nož ili ga zamijenite. Provjerite krilca koja usmjeravaju travu prema košari za sakupljanje
Unutrašnjost kućišta je prljava	Očistite unutrašnjost kućišta radi lakšeg pražnjenja trave prema košari za sakupljanje
4. Košenje trave je otežano	
Nož nije u dobrom stanju	Naoštrite nož ili ga zamijenite
5. Stroj počinje nepravilno vibrirati	
Oštećenje ili olabavljeni dijelovi	Zaustavite stroj i iskopčajte kabel za napajanje Utvrđite eventualna oštećenja Provjerite ima li labavih dijelova i zategnite ih Pobrinite se za izvršavanje provjera, zamjena ili popravaka u specijaliziranom centru

U slučaju bilo kakve dvojbe ili problema, slobodno kontaktirajte najbliži servis ili svog prodavača.



BIZTONSÁGI ELŐÍRÁSOK gondosan betartandók

A) BETANÍTÁS

- 1) FIGYELEM! Olvassa el figyelmesen a jelen utasításokat gép használata előtt! Ismerje meg a kezelőszerveket, és sajátítsa el e gép kezelését. Tanulja meg a motor gyors leállítását. A figyelmeztetések és az utasítások be nem tartása elektromos áramütéshez, tüzesedéshez és/vagy súlyos sérülésekhez vezethet. Őrizzon meg minden figyelmeztetést és útmutatást, hogy a későbbiekben is át tudja tekinteni.
- 2) Tilos gyermekekre bízni a gép használatát, illetve olyan személyre, aki nem ismeri a gép kezelésére vonatkozó útmutatásokat. A helyi törvények szabályozhatják a gép használatához előírt minimális életkort.
- 3) Ezt a készüléket használhatják gyermekek 8 éves kortól, továbbá csökkent testi, szellemi, illetve érzékelő képességgel rendelkező, vagy ismeretek és tapasztalatok hiányával levő személyek, amennyiben valaki felügyeli őket vagy ha eligazítást kaptak a készülék biztonságos használatára vonatkozóan és megértették a fennálló veszélyeket. Gyermekek ne játszanak a készülékkel. A tisztítást és a rendszeres karbantartást nem végezhetik gyermekek felügyelet nélkül.
- 4) Soha ne használja a fűnyírót, ha a közelében emberek, különösen pedig gyermekek, vagy állatok tartózkodnak!
- 5) Soha ne használja a gépet, ha a kezelő fáradt vagy nem éri jól magát, illetve ha gyógyszer, kábítószer, alkohol vagy más olyan szerek hatása alatt áll, melyek reflexeit és figyelmét károsan befolyásolják.
- 6) Ne felelje, hogy a gép kezelője vagy használója felelős a más személyekért ért balesetekért és váratlan eseményekért, illetve azok tulajdonában keletkező károkért. A felhasználó felelőssége a munkaterület talajviszonyaiból eredő potenciális veszélyek felmérése, valamint a saját és mások biztonsága garantálásához szükséges óvintézkedések alkalmazása, különösen lejtő vagy emelkedő, egyenetlen, csúszós vagy bizonytalan területeken.
- 7) Ha harmadik személynek átadja vagy kölcsönadja a gépet, győződjön meg arról, hogy az elolvasta a jelen használati utasításba foglalt tudnivalókat.

B) ELŐKÉSZÍTŐ MŰVELETEK

- 1) A gép használata közben mindig viseljen erős, csúszásálló cipőt és hosszúnadrágot. Ne működtesse a gépet mezítláb vagy nyitott szandálban. Kerülje nyaklánc, karkötő, nyakkendő és az olyan ruházat használatát, melyen lobogó részek, szalagok vannak. Ha hosszú a haja, kösse össze. Hordjon mindig fülvédőt.
- 2) Gondosan vizsgálja át a munkavégzés teljes területét és távolítsa el minden olyan tárgyat, amelyet a gép kilökhethet, vagy amely sérüléseket okozhat a vágóegységen illetve a motoron (kövek, gallyak, vashuzalok, csontok, stb.).
- 3) Használat előtt végezzen egy általános ellenőrzést a gépen és különösen az alábbiakra fordítson figyelmet:
 - ellenőrizze a vágóegység állapotát, és azt, hogy a csavarok és a vágóegység ne legyenek kopottak vagy sérültek. A gép kiegyensúlyozásának érdekében egyszerűen cserélje ki a sérült vagy kopott vágóegységet és csavartokat. Az esetleg szükséges javításokat szakszerviz végezze.
 - a biztonsági karnak szabadon kell mozognia és nem erő-

tetetlen, továbbá kiengedését követően automatikusan és gyorsan kell a semleges helyzetbe visszatérnie, ami leállítja a vágóegységet.

- 4) Minden használati alkalom előtt ellenőrizze, hogy a tápvezetékek és a hosszabbítón nincs-e sérülés, rongálódás vagy előregedés jele. Ha a használat során a vezeték vagy a hosszabbító megsérül, haladéktalanul húzza ki a dugót a csatlakozóaljzatból. NE ÉRJEN A VEZETÉKHEZ, AMIG KI NEM HÚZTA A DUGÓT A CSATLAKOZÓALJZATBÓL! Soha ne használja a gépet, ha a tápvezeték vagy a hosszabbító sérült vagy elkopott. A sérült vagy rongálódott vezeték a feszültség alatti részekkel való érintkezést okozhatja.
- 5) A munka megkezdése előtt szerelje mindig fel a kimeneti védőrészeket (gyűjtőzsákot, oldalsó kidobás védőrészt vagy hátsó kidobás védőrészt).

C) HASZNÁLAT KÖZBEN

- 1) Kizárólag nappal vagy jó világítás és megfelelő látási viszonyok mellett dolgozzon. Tartson távol a munkavégzés területétől más személyeket, gyermekeket, állatokat.
- 2) Ha lehetséges, kerülje a vizes fűben történő munkavégzést. Kerülje az esőben, viharveszélyben történő munkavégzést. Ne használja a gépet rossz időjárási viszonyok mellett, főleg villámcsapás veszélye esetén.
- 3) Ne tegye ki a gépet esőnek vagy nedvességnek. A szerzészámba beszívargó víz növeli az elektromos áramütés veszélyét.
- 4) Győződjön meg mindig arról, hogy lejtős felületeken rendelkezzen biztos támaszponttal.
- 5) Soha ne fusson, hanem gyalogoljon; kerülje, hogy a fűnyírót húzza magával.
- 6) Különös figyelemmel járjon el, amikor a látási viszonyokat korlátozó akadályokhoz közelít.
- 7) A fűnyírás során mindig a lejtőre/emelkedőre merőlegesen kell haladni, és sohasem azzal párhuzamosan. Különösen ügyeljen irányváltásokkor, hogy a kerekek ne ütközzenek akadályknak (kavicsok, faágak, gyökerek, stb.), melyek miatt a gép oldalirányban elcsúszhatna, vagy a vezető elveszithetné a gép feletti uralmát.
- 8) A gépet nem szabad 20°-ot meghaladó lejtőn vagy emelkedőn használni, a menetiránytól függetlenül.
- 9) Különösen figyeljen oda, amikor a fűnyírót maga felé húzza. Nézzon hátra és győződjön meg az akadályok hiányáról a hátramenet előtt és közben.
- 10) Állítsa le a vágóegységet, ha a fűnyírót meg kell döntenie szállításhoz, ha nem füves felületeken kell áthaladnia vele, illetve amikor a fűnyírót a fűnyírás helyéről, vagy helyére kell szállítania.
- 11) Amikor a gépet közút mellett használja, ügyeljen a járműforgalomra.
- 12) Soha ne használja a gépet, ha a védőrészek sérültek; vagy ha a gyűjtőzsák, az oldalsó kidobás védőrész vagy a hátsó kidobás védőrész nincs felszerelve.
- 13) Különösen ügyeljen, amikor árokpárt, szakadék vagy vízpart közelében dolgozik.
- 14) Óvatosan indítsa el a motort az utasításoknak megfelelően, és a lábat tartsa megfelelő távolságra a vágóegységtől.
- 15) A beindítás során mindkét kezét tartsa a markolaton.
- 16) Ne döntse meg a fűnyírót a beindításhoz. A beindítást sík, és akadályoktól, valamint magas fűvel mentes felületen végezze.
- 17) Soha ne közelítse kezét vagy lábát a forgó részek mellé

vagy alá. Tartózkodjon mindig távol a kipufogónyílástól.

18) Ne emelje meg, illetve ne szállítsa a fűnyírót, amikor a motor működik.

19) Ne módosítsa és ne kapcsolja ki a biztonsági rendszereket.

20) A meghajtással rendelkező modellnél a motor elindítása előtt oldja ki a kerék meghajtó tengelykapcsolót.

21) Kizárólag a gép gyártója által jóváhagyott tartozékokat használjon.

22) Ne használja a gépet, ha a tartozékok/szerszámok nincsenek felszerelve az előírt helyre.

23) Kapcsolja ki a vágóegységet, állítsa le a motort és bontsa a tápkábel csatlakozását (győződjön meg arról, hogy az összes mozgó rész teljesen leállt-e):

– A gép szállítását alatt;

– Minden egyes alkalommal, amikor a fűnyírót őrizetlenül hagyja;

– Mielőtt megszüntetné a leállás okát vagy megtisztítaná a kidobónyílást;

– A gép ellenőrzése, tisztítása előtt, vagy mielőtt azon valamilyen munkát végez;

– Idegen test hozzáütődése után. Ellenőrizze, hogy keletkezett-e károsodás a gépen, és végezze el a szükséges javításokat, mielőtt újból használatba venné a gépet.

24) Kapcsolja ki a vágóegységet és állítsa le a motort:

– Minden egyes alkalommal, amikor eltávolítja, vagy visszahelyezi a gyűjtőzsákok;

– Minden egyes alkalommal, amikor eltávolítja vagy visszahelyezi az oldalsó kidobás deflektor;

– Mielőtt a vágási magasságot beállítja, ha a művelet nem végezhető el a vezetőállásból.

25) Munkavégzés közben tartsa be mindig a forgó vágóegységtől a markolat hossza által megadott biztonsági távolságot.

26) FIGYELEM - Abban az esetben, ha a munka során géphiba vagy baleset történik, állítsa le azonnal a motort és távolítsa el a gépet, hogy ne okozhasson további károkat; amennyiben a kezelő vagy más személyek sérülését okozó baleset történt, nyújtson elsősegélyt az adott helyzetnek legmegfelelőbb módon és forduljon az illetékes egészségügyi intézményhez a szükséges ellátásért. Távolítsa el gondosan az esetleges törmelékeket, melyek jelenléte károkat, személyek vagy állatok sérülését okozhatja.

27) FIGYELEM - A jelen útmutatóban megadott zajszint- és vibrációértékek a gép legnagyobb használati értékei. A nem egyensúlyban levő vágóelem, a túl gyors mozgás, a karbantartás elhanyagolása jelentősen befolyásolják a zajkibocsátást és a vibrálást. Ezért szükséges biztosítani azokat a megelőző intézkedéseket, melyek révén megszüntethető a magas zajszint és a vibrálás okozta lehetséges károsodások; valamint gondoskodni kell a gép karbantartásáról, fűlvédőt kell viselni és a munka során szüneteket kell tartani.

D) KARBANTARTÁS ÉS TÁROLÁS

1) FIGYELEM! - Bontsa a gép hálózati csatlakozását és olvassa el a vonatkozó kezelési útmutatót minden tisztítási vagy karbantartási művelet végzése előtt. Viseljen megfelelő ruházatot és védőkesztyűt az összes olyan helyzetben, mikor a keze veszélynek van kitéve!

2) FIGYELEM! - Soha ne használja a gépet kopott vagy sérült alkatrészekkel. A meghibásodott vagy sérült alkatrészeket ne javítsa, hanem cserélje ki. Csak eredeti cserealkatrészeket használjon: a nem eredeti illetve helytelenül felszerelt cserealkatrészek használata veszélyeztetheti a gép biztonságát, balesetet vagy személyi sérüléseket okozhat, továbbá felmenti a gyártót a mindennemű kötelezettség és felelősség alól.

3) A használati utasításban le nem írt összes beállítást, va-

lamint karbantartási műveletet viszonteladójánál vagy egy szakszervizben kell elvégeztetni, ahol rendelkeznek a tökéletes munka elvégzéséhez szükséges tudással és felszereléssel, és nem változtatják meg a gép eredeti üzembiztonsági szintjét. Nem megfelelő műhelyekben, vagy nem szakember által végzett műveletek a jótállás bármely formájának elévülését és a gyártó mindennemű felelősség alóli mentesülését vonják maguk után.

4) Minden egyes használat után áramtalanítsa a gépet az elektromos hálózatról történő lekapcsolással, és ellenőrizze a rajta keletkezett esetleges sérüléseket.

5) A csavarokat és a csavaranyákat mindig tartsa meghúzva, hogy a gép mindig üzembiztos legyen. Alapvető fontosságú a rendszeres karbantartás a gép biztonságos működése és állandó teljesítményszintje érdekében.

6) Rendszeresen ellenőrizze, hogy a vágóegység csavarjai megfelelően védő vannak-e szorítva.

7) Viseljen védőkesztyűt a vágóegység kezelése, le- vagy felszerelése során.

8) A vágóegység élezése után ellenőrizze annak kiegyensúlyozását. Valamennyi a vágóegységgel kapcsolatos művelet (leszerelés, élezés, kiegyensúlyozás, visszaszerelés és/vagy csere) felelősségteljes munka, amely különleges hozzáértést igényel a megfelelő szerszámok használatán túl. Biztonsági okokból ezek a műveletek csak szakszervizben végezhetők.

9) A gép beállítási műveletei során ügyeljen arra, hogy az újjai ne szoruljanak be a forgó vágóegység és a gép rögzített részei közé.

10) Ne érjen a vágóegységhez, amíg le nem csatlakoztatta a gépet a csatlakozálatról, és amíg a vágóegység forgása teljesen le nem állt. A vágóegységen végzett beavatkozások során ügyeljen arra, hogy a vágóegység akkor is mozoghat, amikor a gép nem csatlakozik a hálózathoz.

11) Gyakran ellenőrizze az oldalsó kidobás védőrész, vagy a hátsó kidobás védőrész és a gyűjtőzsák esetleges elhasználódását vagy sérülését. Cserélje ki, ha sérült.

12) Ha károsodtak, cserélje ki a figyelmeztetést és utasítást jelentő öntapadó címkéket.

13) A gépet gyermekek számára nem hozzáférhető helyen tárolja.

14) Hagyja kihűlni a motort, mielőtt a gépet bárhol elhelyezné.

15) A tűzveszély csökkentése érdekében távolítsa el a gépről és különösen a motortól a fűmaradványokat, leveleket vagy a zsírfólszeget. Ūrite ki a gyűjtőzsákokat, és ne hagyja a lenyírt fűvet tartalmazó tárolókat zárt helyiségben.

E) TOVÁBBI FIGYELMEZTETÉSEK

1) Kerülje a gép használatát robbanásveszélynek kitétt helyeken, gyúlékony folyadékok, gáz vagy por jelenléte esetén. Az elektromos szerszámok szikrákat képeznek, melyek lángra lobbanthatják a port vagy a gőzöket.

2) Tartsa a hosszabbító vezetékét a vágóegységtől távol. A vágóegység megsértheti a vezetékét és ez a feszültség alatti részekkel való érintkezést okozhatja.

3) Soha ne hajtsön rá a fűnyíróról az elektromos vezetékre. Fűnyírás közben a vezetékét mindig a fűnyíró mögött kell húzni és mindig a már levágott fű területére felül. A vezetékartó akasztót a jelen használati útmutatóban feltüntetett módon használja, hogy elkerülje a vezeték véletlenszerű lekapcsolódását, biztosítsa ugyanakkor az erőteltés nélküli beillesztését az aljzatba.

4) 30 mA-nél nem magasabb áramon kioldó differenciálkapcsolón (RCD - Residual Current Device) keresztül táplálja a készüléket.

5) A gép villásdugója legyen az aljzattal kompatibilis. Soha ne módosítson a villásdugón. Ne használjon adaptereket földeléssel rendelkező gépekhez. A nem módosított és az aljzat-

nak megfelelő villásdugók csökkentik az elektromos áramütés veszélyét.

6) A gép tápvezetékeinek károsodása esetén kizárólag eredeti cserevezetésekre cseréltesse ki a márkakereskedőnél vagy szakszervizben.

7) Bármilyen elektromos készülék állandó hálózati csatlakoztatását képesített villanyszerelőnek kell elvégeznie a hatályos jogszabályoknak megfelelően. A nem megfelelően kivitelezett csatlakoztatás súlyos személyi sérüléseket idézhet elő, akár halált is okozhat.

8) FIGYELEM: VESZÉLY! A nedvesség és az elektromosság nem fér össze:

Csak szárazon nyúljon az elektromos vezetékekhez és végezze azok csatlakoztatását;

– A csatlakozóaljzat vagy a vezeték soha ne érintkezzen nedves felülettel (pocsolya vagy nedves fű);

– A vezetékeknek és az aljzatoknak vízhatlan csatlakozásai legyenek. A kereskedelmi forgalomban kapható vízhatlan és szabványos hosszabbítókat használjon.

9) A tápvezetékek minősége feleljen meg legalább a H05RN-F vagy H05VV-F típusnak, minimális keresztmetszete 1,5 mm² és ajánlott maximális hossza 25 m legyen.

10) A gép beindítása előtt rögzítse a vezetéket a vezetéktraktóra.

11) Ne használja a vezetéket helytelenül. Ne használja a vezetéket a gép szállításához, és ne a vezetéknél fogva húzza ki a dugót az aljzattól. Tartsa a vezetéket hőforrásoktól, olajtól, éles széléktől illetve mozgó részekről távol. Egy sérült, vagy beakadt vezeték növeli az elektromos áramütés veszélyét.

12) Munka közben ne tartsa összetekerve a hosszabbítót, hogy fel ne melegedjen.

13) Kerülje a test földelt felületekkel történő érintkezését, mint például csövek, radiátorok, tűzhelyek és hűtők. Az elektromos áramütés veszélye nagyobb, ha a test földelt felülettel érintkezik.

14) Ne terhelje túl a gépet. A munkához megfelelő gépet használjon. A megfelelő géppel a munka jobban és biztonságosabban végezhető a tervezésekor előírt sebességen.

F) SZÁLLÍTÁS ÉS MOZGATÁS

1) Minden alkalommal, amikor szükségessé válik a gép felemelése, mozgatása, szállítása vagy megdöntése:

- Viseljen vastag munkavédelmi kesztyűt;
- A gépet úgy fogja meg, hogy annak súlyát és súlyának eloszlását figyelembe véve biztos fogást találjon;
- A gép elhelyezési vagy raktározási helyének kialakítását figyelembe véve megfelelő számú személy végezze a gép mozgatását a gép súlyának és a szállítóeszköznek a függvényében.
- Ellenőrizze, hogy a gép mozgása ne okozzon kárt vagy sérülést.

2) A szállítás alatt megfelelően rögzítse a gépet kötelekkel vagy láncokkal.

G) KÖRNYEZETVÉDELEM

1) A környezet védelmét a gép használata során elsődleges fontossági szempontként kell figyelembe venni, mivel ez a békés egymás mellett élés és környezetünk érdeke. Ne zavarjon másokat a szomszédságában.

2) Szigorúan tartsa be a helyi előírásokat a csomagolóanyagok, használt alkatrészek vagy bármilyen egyéb, környezetszennyező elem selejtezésére vonatkozóan; ezeket a hulladékokat ne helyezze a háztartási hulladékba, hanem szelektív hulladékkezelés keretében szállítsa a megfelelő gyűjtőtelepekre, ahol gondoskodnak azok újrahasznosításáról.

3) Szigorúan tartsa be a helyi előírásokat a levágott növényzet megsemmisítését illetően.

4) Az üzemben kívüli helyezéskor ne szennyezze a géppel a környezetet, hanem a hatályos helyi előírások értelmében adja le egy gyűjtőtelepen.

ISMERKEDJEN MEG A GÉPPEL!

A GÉP LEÍRÁSA ÉS ALKALMAZÁSI TERÜLETEI

Ez a gép kerti kisméretű, pontosan gyalogvezetésű fűnyírógép.

A gép lényegében egy motorból áll, mely a kerekekkel és tolokarral felszerelt védőburkolatba zárt vágóegységet tartalmaz.

A kezelő a tolokár mögött, a forgó vágóegységtől való biztonságos távolságra elhelyezkedve vezetheti a gépet és működtetheti a fő vezérléseket. Ha a kezelő eltávolodik a géptől, a motor és a forgó vágóegység néhány másodpercen belül leáll.

Rendeltetésszerű használat

Ezt a gyalogvezetésű gépet fűnyírásra (és a fű összegyűjtésére) terveztük és készítettük, alkalmazható a fűnyíró-kapacitásának megfelelő kiterjedésű kertekben és egyéb füves területeken.

A speciális tartozékok és eszközök alkalmazásával a lenyírt fű összegyűjtése elkerülhető, illetve „mulcsozó” hatás érhető el a fűnek a talajon való terítése révén.

Felhasználói célcsoport

Ez a gép fogyasztói, azaz nem professzionális használatra készült. Ez a gép hobbikertészeti alkalmazásra készült.

Nem rendeltetésszerű használat

A fentiekől eltérő bármilyen más használat veszélyes lehet és személyi és/vagy tárgyi károkat okozhat.

Helytelen használatnak minősülnek az alábbiak (példaként és nem kizárólagosan):

- személyek, gyermekek vagy állatok szállítása a gépen;
- a gépre felszállva haladás;
- a gép használata terhek tolasására vagy vontatására;
- a gép használata lomb vagy törmelék összegyűjtésére;
- a gép használata sövények igazítására vagy nem párszít jellegű növényzet vágására;
- egy személynél több általi használat;
- a forgó vágóegység működtetése a nem füves szakaszokon.

A GÉP AZONOSÍTÓ CÍMKÉJE ÉS ALKATRÉSZEI (lásd az ábrákat a ii. oldalon)

1. Zajteljesítmény szint
2. CE minőségazonosság jelzés
3. Gyártás éve
4. Fűnyíró típus
5. Gyártási szám
6. A gyártó neve és címe
7. Cikkszám
8. A motor névleges teljesítménye és maximális üzemi sebessége
9. Súly kg-ban

10. Hálózati feszültség és -frekvencia
10a. Elektromos védettségi fokozat

11. Váz
12. Motor
13. Vágóegység
14. Hátsó kidobás védőrész
14a. Oldalsó kidobás deflektor (ha van)
14b. Oldalsó kidobás védőrész (ha van)
15. Gyűjtőzsák
16. Tolókar
17. Megszakító kapcsoló
18. Elektromos kábel akasztó
19. Meghajtó kapcsolók

Közvetlenül a gép vásárlása után írja át az azonosító számokat (3 - 4 - 5) a használati utasítás utolsó oldalán található, erre a célra szolgáló helyre.

A példa megfelelőségi nyilatkozat a használati útmutató utolsó előtti oldalán található.



Ne dobja a háztartási hulladékba az elektromos készülékeket. Az elektromos és elektronikus berendezések hulladékaíróról szóló 2012/19/EU irányelv szerint a használatból kivont elektromos berendezéseket elkülönítve kell gyűjteni, az öko kompatibilis újrahasznosítás céljából. Ha az elektromos készülékeket hulladéklerakó helyeken vagy a talajon hagyva selejtezik, az ártalmas anyagok elérhetik a talajvízréteget és az élelmiszerláncba kerülhetnek, mellyel az Ön egészségét károsíthatják. A termék ártalmatlanságára vonatkozó részletesebb tájékoztatásért forduljon a kommunális hulladék megsemmisítéséért felelős céghez vagy az Ön márkakereskedőjéhez.

A VEZÉRLŐKÖN FELTÜNTETETT JELZÉSEK LEÍRÁSA (ahol vannak)

20. FIGYELEM - A motor beindításával egyidőben a vágóegység is beindul.
21. Leállítás
22. Menet
23. Meghajtás bekapcsolva
36. Gyűjtőzsák-tartalom jelző: felső állás (a) = üres / alsó állás (b) = megtelt

BIZTONSÁGI ELŐÍRÁSOK - A fűnyírót körültekintően kell használni! E célból a gépen különböző piktogramokat helyeztünk el, melyek a legfontosabb használati óvintézkedésekre figyelmeztetnek. Jelentésük magyarázata az alábbiakban található. Javasoljuk továbbá, hogy olvassa el figyelmesen a jelen használati utasítás megfelelő fejezetében feltüntetett biztonsági előírásokat.

Cserélje ki a sérült vagy olvashatatlan címkéket.

41. Figyelem: A gép használatba vétele előtt olvassa el a használati útmutatót.
42. Kidobás veszély. A gép használata során az idegen személiek tartózkodjanak a munkavégzés területén kívül.
43. Csak robbanómotoros fűnyírógépnél.
44. Ügyeljen az éles vágóegységre: a vágóegység a motor kapcsolása után tovább forog. Húzza ki a tápellátás csatlakozódugóját, mielőtt karbantartási műveletekbe kezdene, vagy ha a vezeték sérült.
45. Figyelem: Tartsa a tápvezetékét a vágóegységtől távol.
46. Vágásveszély. Vágóegység mozgásban. Ne tegye kezét vagy lábát a vágóegység-házba.

HASZNÁLATI SZABÁLYOK

MEGJEGYZÉS - A szövegben feltüntetett hivatkozások és a (iii. és azt követő oldalakon található) hozzájuk tartozó ábrák közötti megegyezést az egyes fejezetek címét megelőző szám jelöli.

1. AZ ÖSSZESZERELÉS BEFEJEZÉSE

MEGJEGYZÉS A gép bizonyos alkatrészei a szállításkor már felszerelt állapotban lehetnek.

FIGYELEM! A gép kicsomagolását és összeszerelését szilárd, sík felületen kell végezni, továbbá elegendő helyet kell biztosítani a gép és a csomagolás mozgatásához a megfelelő szerszámok alkalmazásával. A csomagolóanyagok selejtezését mindig a helyi hatályos előírásoknak megfelelően kell elvégezni.

Fejezze be a gép összeszerelését, ehhez tartsa be az egyes felszerelendő alkatrészekhez mellékelt útmutatókban található utasításokat.

2. A VEZÉRLÉSEK LEÍRÁSA

MEGJEGYZÉS A vezérléseken levő szimbólumok jelentése az előző oldalakon található.

2.1 Kettős működtetésű kapcsoló

A motort egy kettős működtetésű kapcsoló vezérli a véletlenszerű elindulások elkerülése érdekében.

Az indításhoz nyomja be a gombot (2) és húzza meg a kart (1).

FIGYELEM! A motor beindításával egyidőben a vágóegység is beindul.

A motor automatikusan leáll a kar (1) elengedésekor.

2.2 A vágási magasság beállítása

A vágási magasságot az erre szolgáló karokkal (1) lehet beállítani.

Mind a négy kereket ugyanarra a magasságra kell állítani.

A MŰVELETET ÁLLÓ VÁGÓEGYSÉG MELLETT VÉGEZZE.

2.3 Meghajtó kapcsolók (ha van)

A meghajtással rendelkező modelleknél a fűnyíró haladásakor a kart (1) a kezelő a tolókar irányába nyomja.

A fűnyírógép haladása a kar kiengedésekor megszakad.

3. FŰNYÍRÁS

MEGJEGYZÉS Ezzel a fűnyíróval a pázsit nyírása többféle módon végezhető, ezért a munka megkezdése előtt a kívánt nyírási módnak megfelelően kell előkészíteni a gépet. A MŰVELETET ÁLLÓ MOTORRAL VÉGEZZE.

3.1a A gép előkészítése a fűnyíráshoz és a fű gyűjtőzsákba való begyűjtéséhez:

– Emelje fel a hátsó kidobás védőrészt (1) és akassza a helyére a gyűjtőzsákot (2) az ábra szerint.

3.1b A gép előkészítése a fűnyíráshoz és a fű hátsó üritéséhez:

- Távolítsa el a gyűjtőzsákok és ellenőrizze, hogy a hátsó kidobás védőrész (1) stabilan leeresztett állásban maradjon.
- Az oldalsó kidobással felszerelt típusoknál: ellenőrizze, hogy az oldalsó kidobás védőrész (4) le legyen engedve.

3.1c A gép előkészítése a fűnyíráshoz és a fű aprításához („mulcsozó” funkció - ha tartozéka):

- Az oldalsó kidobással felszerelt típusoknál: ellenőrizze, hogy az oldalsó kidobás védőrész (4) le legyen engedve.
- Emelje fel a hátsó kidobás védőrészt (1) és helyezze a deflektor dugót (5) a kidobónyílásba úgy, hogy kissé jobbra döntve tartja; ezt követően rögzítse oly módon, hogy a két csapot (6) a megfelelő furatokba nyomja a rögzítő fog (7) kattanásáig.

A deflektor dugó (5) eltávolításához emelje fel a hátsó kidobás védőrészt (1) és nyomja meg középen a fog (7) kioldásához.

3.1d A gép előkészítése a fűnyíráshoz és a fű oldalsó üritéséhez (ha van)

- Emelje fel a hátsó kidobás védőrészt (1) és helyezze a deflektor dugót (5) a kidobónyílásba úgy, hogy kissé jobbra döntve tartja; ezt követően rögzítse oly módon, hogy a két csapot (6) a megfelelő furatokba nyomja a rögzítő fog (7) kattanásáig.
- Illeszse be az oldalsó kidobás deflektort (8) az ábra szerint.
- Zárja vissza az oldalsó kidobás védőrészt (4) úgy, hogy az oldalsó kidobás deflektor (8) rögzüljön.

A deflektor dugó (5) eltávolításához emelje fel a hátsó kidobás védőrészt (1) és nyomja meg középen a fog (7) kioldásához.

3.2 Indítás

Akassza be megfelelően a hosszabbító vezetékét a feltüntetett ábra szerint.

A motor beindításához nyomja be a biztonsági gombot (2) és húzza meg a kapcsoló kart (1).

3.3 Fűnyírás

A fűnyírás közben ügyeljen arra, hogy az elektromos vezetékek mindig Ön mögött és a már levágott gyepek oldalán legyenek. A gyepek szebb lesz, ha a fűnyírás mindig ugyanazon a magasságon és két irányba felváltva végzi.

Amikor a gyűjtőzsák megtelt, a fű gyűjtésének hatékonysága csökken és a fűnyírógép hangja megváltozik.

Szerelje le és ürítse ki a gyűjtőzsákokat.

- engedje fel a kapcsoló kart és várjon, míg a vágóegység leáll;
- emelje fel a hátsó kidobás védőrészt, fogja meg a fogantyút és vegye ki a gyűjtőzsákokat úgy, hogy függőleges állásban tartja.

- **Mulcsozóskor vagy a fű hátsó üritésekor:** kerülje túl nagy mennyiségű fű egyszerre történő eltávolítását. Soha ne vágjon le egy menetben a fű magasságának egyharmadánál többet! A haladási sebességet a gyepek állapotától, és a lenyírt fű mennyiségétől függően válassza meg.
- **Oldalsó kidobás esetében (ha van):** a fűnyírás során ajánlott olyan útvonalon haladni, melyen elkerülhető a már levágott fűnek a még vágásra váró gyepekre való kidobása.
- **Ha a gyűjtőzsák fel van szerelve a telítettséjelzővel (ha tartozéka):** a munka során, mozgó vágóegység mellett a jelző felső állásban marad, amíg a gyűjtőzsákban van hely a levágott fű számára; amikor a jelző az alsó állásba kerül, azt jelenti, hogy a gyűjtőzsák megtelt és ki kell üríteni.

Tanácsok a gyepek gondozására

Minden fűfajta különböző tulajdonságokkal rendelkezik, ezért más-más gondozást igényel. Olvassa el mindig a vetőmag csomagolásán található, az adott területen alkalmazható vágási magasságra vonatkozó útmutatást.

Vegye figyelembe, hogy a gyepek nagyrészt egy szárból és egy vagy több levélből álló növények alkotják. Ha a leveleket teljesen levágják, a gyepek károsul és a megújulás nehézkessé válhat.

Általában a következő útmutatások érvényesek:

- a túl rövidre nyírás miatt a gyepek foltossá, ritkássá válik;
- nyáron hagyja hosszabbra a fűvet, ezzel elkerülheti a talaj kiszáradását;
- ne vágja a fűvet, amikor vizes, ilyenkor a vágóegység hatékonysága a rátapadó fű miatt csökken, és a pázsitban szakadások keletkezhetnek;
- különösen magas fű esetén először végezzen el egy első nyírást a gép legnagyobb vágómagasságával, ezután két-három nap múlva végezzen el egy második nyírást.

3.4 A munka befejezése

Amikor befejezte a munkát, engedje ki a kart (1). A hosszabbítót ELŐSZÖR a fő elektromos aljzatból (2) húzza ki és csak ezt KÖVETŐEN a fűnyíró kapcsolójának (3) oldaláról.

VÁRJA MEG A VÁGÓEGYSÉG LEÁLLÁSÁT, mielőtt bármilyen beavatkozást végezne a fűnyíró.

FONTOS Ha a motor munkavégzés közben túlhevülés miatt leáll, kb. 5 percet kell várni, mielőtt újra elindítaná.

4. RENDSZERES KARBANTARTÁS

A fűnyírót tartsa száraz helyen.

FONTOS A szabályos időközönként végzett gondos karbantartás elengedhetetlen a biztonsági szint, és a gép eredeti teljesítményének hosszú időn keresztül megőrzése érdekében.

Minden beállítási vagy karbantartási műveletet álló motor mellett, a gép hálózati csatlakozásának bontása után kell elvégezni.

- 1) Minden tisztítási, karbantartási vagy a gépen végezendő beállítás előtt vegyen fel erős munkakesztyűt.
- 2) Minden fűnyírás után távolítsa el a vázban felhalmozódott fű- és sár maradványokat, így elkerülheti, hogy száradásukat követően nehézkessé tegyék a következő elindítást. Az oldalsó kidobással felszerelt modelleknél távolítsa el a deflektort (ha fel van szerelve - lásd 3.1.d).
- 3) Győződjön meg mindig arról, hogy a légnyílások szennyeződésektől mentesek legyenek.
- 4) A váz belső részének máza idővel leválhat a lenyírt fű súroló hatásának következtében. Ez esetben minél előbb mázolja át rozsdavédő festékekkel, hogy megelőzze rozsdakialakulását, mely a fém korróziójához vezethet.

4.1 A vágóegység karbantartása

A vágóegységen bármilyen beavatkozás lehetőleg a szakszerviz végezze, mely rendelkezik a megfelelő szerszámokkal.

Ezen a gépen a ii. oldal táblázatában megadott kóddal jelölt vágóegységeket kell alkalmazni.

Mivel a gép folyamatos fejlesztés tárgyát képezi, lehetséges nyílik hasonló jellegű és tulajdonságú biztonságos és töké-

letes működést biztosító vágóegységre kicserélni a gyárilag beszereltet.

Szerelje vissza a vágóegységet (2) úgy, hogy a kódszámot a talaj felé fordítja, az ábrán látható művelet sor szerint.

Húzza meg a középső csavart (1) egy 15 Nm-re beállított nyomatékkulccsal.

4.2 A gép tisztítása

Ne használjon vízsugarat és ne érje víz a motort és az elektromos alkatrészeket.

Ne alkalmazzon agresszív folyadékokat az alváz tisztításához!

4.3 A meghajtás beállítása

A meghajtásos modellekben a szij helyes feszességét az anya (1) segítségével állíthatja be, amíg el nem éri a megadott értéket (6 mm).

5. TARTOZÉKOK

FIGYELEM! *A saját biztonsága érdekében szigorúan tilos bármilyen, az alábbi listában szereplő, az Ön által vásárolt gép típusához tervezettől eltérő tartozékot a gépre szerelni.*

5.1 „Műlcsöző” készlet (ha nem része az alapfelszereltségnek)

Felaprítja a lenyírt fűvet, és a pázsitra teríti. A gyűjtőzsák alternatívája (az erre előkészített gépeken).

6. HIBAKERESÉS

Mi a tennivaló, amikor...	
A probléma oka	Megoldás
1. Az elektromos fűnyírógép nem működik	
A gép áramellátása nincs biztosítva	Ellenőrizze az elektromos csatlakozást
2. Az elektromos fűnyírógép zárlatot okoz	
A hálózati aljzat amperértéke nem elegendő	Csatlakoztassa a gépet egy megfelelő áramerősséget biztosító aljzathoz
Egyéb villamos készülékek is működnek	Ne csatlakoztasson egy időben több készüléket ugyanazon aljzathoz
3. A lenyírt fűvet nem gyűjti be a gyűjtőzsák	
A vágóegységet ütés érte	Élezze meg a vágóegységet vagy cserélje ki. Ellenőrizze a lenyírt fűvet a gyűjtőzsákba irányító bordák állapotát
Az alváz belseje szennyezett	Tisztítsa meg az alváz belsejét, ez megkönnyíti a fűnek a gyűjtőzsákba való továbbítását

4. A fűnyírás nehézkes

A vágóegység nincs megfelelő állapotban	Élezze meg a vágóegységet vagy cserélje ki
5. A gép rendellenesen vibrál	
Sérült vagy meglazult részek	Állítsa le a gépet és húzza ki a tápvezetéket. Ellenőrizze, hogy nincsenek-e rajta sérülések. Ellenőrizze, hogy nincsenek-e meglazult részek, ha szükséges, rögzítse. Az ellenőrzést, cserét vagy javítást szakszervizzel végeztesse el

Bármilyen kétség, vagy probléma esetén lépjen kapcsolatba a legközelebbi Szervizszolgálattal vagy a viszonteladójával.



SAUGOS NORMOS kruopščiai laikytis

A) APMOKYMAS

- 1) DĒMESIO! Prieš naudojant įrenginį, atidžiai perskaityti šį instrukcijų vadovą. Susipažinti su įrenginio valdymo įtaisais ir su tinkamu jo naudojimu. Išmokite greitai sustabdyti variklį. Instrukcijų ir įspėjimų nesilaikymas gali sukelti elektros smūgius, gaisrus ir/arba rimtus sužalojimus. Įspėjimus ir instrukcijas išsaugoti vėlesnėms konsultacijoms.
- 2) Niekada neleisti, kad įrenginiu naudotųsi vaikai arba asmenys, kurie nėra kaip reikiant susipažinę su instrukcijomis. Gali būti, kad vietiniai įstatymai leidžia dirbti įrenginiu tik asmenims, sulaukusiems ne mažesnio nei nustatyto amžiaus.
- 3) Šiuo įrenginiu gali naudotis vyresni kaip 8 metų vaikai arba asmenys su ribotais fiziniais, jutimoliniais arba protiniais gebėjimais, ar asmenys be patirties bei pakankamai nesusipažinę su įrenginiu, tik tokiu atveju, jei jie yra prižiūrimi arba jei jie buvo informuoti apie saugų šio įrenginio naudojimą ir supranta apie galimus pavojus. Vaikams draudžiama žaisti su įrenginiu. Vaikams draudžiama atlikti įrenginio valymo ir techninės priežiūros darbus be atsakingo asmens priežiūros.
- 4) Niekada nenaudoti žoliapjovės, kai netoliese yra kiti asmenys, ypač vaikai, taip pat gyvūnai.
- 5) Niekada nenaudoti įrenginio, jei naudotojas yra pavargęs ar prastai jaučiasi, arba vartojo vaistus, narkotines medžiagas, alkoholį arba kitas medžiagas, kurios galėtų turėti neigiamos įtakos jo gebėjimui reaguoti ir sutelkti dėmesį.
- 6) Būtina nepamiršti, kad operatorius ar įrenginio naudotojas atsako už avarijas bei žalą, padarytą kitiems asmenims arba jų turtui. Naudotojas pats atsako už potencialią riziką, susijusią su apdirbamo ploto įvertinimu, jis turi pasirūpinti visomis būtinomis priemonėmis, užtikrinančiomis jo paties ir kitų asmenų saugumą, ypač dirbant šlaituose, šurkščioje, slidžioje ar nestabilioje dirvoje.
- 7) Jei norima perduoti arba paskolinti įrenginį kitiems asmenims, užtikrinti, kad naudotojas susipažinęs su šiaime vadove pateiktomis naudojimo instrukcijomis.

B) PARUOŠIAMIEJI DARBAI

- 1) Dirbant su įrenginiu visada būtina avėti tvirtą neslidžią apsauginę avalynę ir mėvėti ilgus kelnes. Nepaleidinėti įrenginio basomis kojomis ar avint atvirą avalynę. Vengti nešioti grandinėles, apyrankes ar dėvėti plačius raišius su besipalaidančiais skvernais bei kabančiais raišteliais ar kaklaraiščiais. Susirišti ilgus plaukus. Visada naudoti klausos apsaugos priemonės.
- 2) Kruopščiai apžiūrėti visą darbo lauką ir pašalinti viską, ką įrenginys galėtų nusviesti arba kas galėtų sugadinti jo pjovimo bloką bei variklį (akmenis, šakas, vielą, kaulus ir tt.).
- 3) Prieš naudojimą atlikti bendrą įrenginio patikrinimą, ypač atkreipiant dėmesį į:
 - pjovimo įtaiso išvaizdą, ir patikrinti, ar varžtai ir pjovimo blokas nėra susidėvėję ar pažeisti. Pakeisti visą pjovimo įtaisą ir pažeistus ar susidėvėjusius varžtus taip išlaikant subalansavimą. Bet koks remontas turi būti vykdomas specializuotame aptarnavimo centre.
 - Apsauginė svirtis turi laisvai ir neforsuotai judėti, o ją atleidus, turi automatiškai ir greitai sugrįžti į neutralią padė-

tį, sąlygodama pjovimo įtaiso sustojimą.

- 4) Prieš kiekvieną naudojimą patikrinti, ar maitinimo laidas ir ilgutuvus nėra pažeisti ir ar nėra pastebimi jų nusidėvėjimo ar senėjimo požymiai. Nedelsiant ištraukti kištuką iš elektros lizdo, jei laidas arba ilgutuvus yra pažeisti darbo metu. NELIESTI LAIDO PRIEŠ TAI NEATJUNGUS ELEKTROS SROVĖS. Niekada nenaudoti įrenginio, jeigu maitinimo laidas arba ilgutuvus yra pažeisti arba susidėvėję. Pažeistas arba susidėvėjęs laidas gali sąlygoti kontaktą su įtampoje esančiomis detalėmis.
- 5) Prieš pradėdami darbą, visada sumontuoti angų apsauginius įtaiso (žolės surinkimo maišo, šoninio išmetimo apsauginį įtaisą arba galinio išmetimo apsauginį įtaisą).

C) DIRBANT

- 1) Dirbti tik dienos šviesoje arba prie gero dirbtinio apšvietimo ir gero matomumo sąlygomis. Kiti asmenys, vaikai ir gyvūnai privalo būti toliau nuo darbo lauko.
- 2) Jeigu įmanoma, vengti dirbti ant šlapios žolės. Vengti dirbti lyjant lietuvi ir gresiant audros pavojui. Įrenginio nenaudoti prasto oro sąlygomis, ypač kai galimi žaibai.
- 3) Nelaikyti įrenginio lietuje arba drėgnoje aplinkoje. Į renginį patekęs vanduo padidina elektros smūgio riziką.
- 4) Dirbant nuožulniuose plotuose, visada užsitikrinti atramos tašką.
- 5) Niekada nebėgti, tik žingsniuoti; vengti žoliapjovės sukeliama tempimo.
- 6) Priartėjus prie kliūčių, kurios galėtų riboti matomumą, sustelkti ypatingą dėmesį.
- 7) Visada pjauti skersai šlaito, niekada nedirbti pakilimo/nusileidimo kryptimi, atkreipiant ypatingą dėmesį į krypties pakeitimą bei kliūtis ties ratais (akmenis, šakas, šaknis ir tt.), kurios galėtų sąlygoti šoninį paslydimą arba įrenginio kontrolės praradimą.
- 8) Nepriklausomai nuo eigos krypties, įrenginio negalima naudoti šlaituose, kurių nuolydis yra didesnis nei 20°.
- 9) Atkreipti ypatingą dėmesį traukiant žoliapjovę link savęs. Prieš apsisukant ir apsisukimo metu žiūrėti sau už nugaros, tokiu būdu įsitikinant, jog nėra kliūčių.
- 10) Sustabdyti pjovimo įtaisą, jeigu žoliapjovę reikia pakreipti, kai ji yra gabenama pravažiuojant nežolėtus plotus arba kai ji pervežama iš darbo vietos arba į ją.
- 11) Kai žoliapjovė yra naudojama netoli kelio, atkreipti dėmesį į eismą.
- 12) Niekada nenaudoti įrenginio, jei apsaugos įtaisai yra pažeisti, taip pat be žolės surinkimo maišo, šoninio išmetimo apsauginio įtaiso arba užpakalinio išmetimo apsauginio įtaiso.
- 13) Atkreipti ypatingą dėmesį dirbant netoli daubų, griovių arba pylimų.
- 14) Variklį paleisti atsargiai, vadovaujantis instrukcijomis ir laikant pėdas atokiau nuo pjovimo įtaiso.
- 15) Paleidimo metu abi rankos turi būti ant rankenos.
- 16) Paleidžiant žoliapjovę, jos nepakreipti. Užvedimą atlikti ant lygaus paviršiaus, kur nėra kliuvinių ir aukštos žolės.
- 17) Nelaikyti rankų ir pėdų netoli besisukančių detalių arba po jomis. Laikytis visada atokiai nuo išmetimo angos.
- 18) Žoliapjovės nekelti ir negabenti, kai veikia variklis.
- 19) Negadinti ar neišjunginėti saugos sistemų.
- 20) Savaeigiame modelyje prieš paleidžiant variklį, atjungti pavaros sankabą nuo ratų.
- 21) Naudoti tik įrenginio gamintojo patvirtintus priedus.

22) Nenaudoti įrenginio, jei priedai/įrankiai nėra įdiegti tam numatytose vietose.

23) Išjungti pjovimo įtaisą, sustabdyti variklį ir atjungti maitinimo laidą (įsitikinant, kad visos judančios detalės yra visiškai sustojusios):

- Įrenginio transportavimo metu;
- Kaskart, kai žoliapjovė yra paliekama be priežiūros;
- Prieš pašalinant užsiklokimą priežastis arba atkremšiant išmetimo vamzdį;
- Prieš patikrinant įrenginį, jį valant ar su juo dirbant;
- Susidūrus su pašaliniu daiktu. Patikrinti, ar įrenginys nenukentėjo ir prieš jį vėl naudojant atlikti reikiamus remontus darbus.

24) Išjungti pjovimo įtaisą ir sustabdyti variklį:

- Kaskart, kai yra nuimamas arba vėl uždedamas žolės surinkimo maišas;
- Kaskart, kai yra nuimamas arba vėl sumontuojamas šoninio išmetimo deflektorius;
- Prieš nereguliuojant pjovimo aukštį, jei ši operacija negali būti atlikta iš vairuotojo padėties.

25) Darbo metu būtina visada išlaikyti saugų atstumą nuo besisukančio pjovimo įtaiso, atsižvelgiant į rankenos ilgį.

26) DĖMESIO – Gedimų arba nelaimingų atsitikimų darbo metu atveju, nedelsiant išjungti variklį ir patraukti įrenginį taip, kad nebūtų padaryta dar didesnė žala; nelaimingų atsitikimų, susijusių su asmenis ar trečiosios šalies sužalojimai atveju, nedelsiant atlikti tinkamiausius pirmosios pagalbos veiksmus ir kreiptis į sveikatos priežiūros įstaigą tolesniam gydymui. Kruopščiai pašalinti galimas nuolaužas, kurios galėtų padaryti žalos arba sužaloti asmenis arba be priežiūros paliktus gyvūnus.

27) DĖMESIO – Šioje instrukcijoje nurodytas triukšmo ir vibracijų lygis yra šio įrenginio maksimalios naudojimo vertės. Išbalansuoto pjovimo elemento naudojimas, pernelyg didelis eigos greitis, techninės priežiūros stoka daro didelę įtaką triukšmo emisijai ir vibracijoms. Dėl šios priežasties būtina imtis prevencinių priemonių, kurios padėtų pašalinti galimus nuostolius, atsirandančius dėl per didelio triukšmo ir dėl vibracijų; reikia pasirūpinti įrenginio technine priežiūra, dėvėti apsaugines ausines, darbo metu daryti pertraukas.

D) TECHNINĖ PRIEŽIŪRA IR SANDĖLIAVIMAS

1) DĖMESIO! – Prieš pradėdam bet kokius valymo arba techninės priežiūros darbus, išjungti įrenginį iš maitinimo tinklo ir perskaityti atitinkamas instrukcijas. Dėvėti tinkamą darbinę aprangą ir naudoti apsaugines pirštines kiekvieną kartą, kai kyla pavojus rankoms.

2) DĖMESIO! – Niekada nenaudoti įrenginio, jei jo dalys yra susidėvėjusios arba pažeistos. Sulūžusios ar susidėvėjusios detalės turi būti pakeistos ir niekada netaisomos. Naudoti tik originalias detales: neoriginalių atsarginių ir/arba netaisykliną sumontuotų dalių naudojimas, kelia pavojų įrenginio saugumui, gali sąlygoti nelaimingus atsitikimus arba asmenų sužeidimus, bei atleidžia Gamintoją nuo bet kokių įsipareigojimų ir atsakomybės.

3) Visas šiame vadove nenarašytas techninės priežiūros ir reguliavimo operacijas turi atlikti įrenginio Pardavėjas arba specializuotas techninės priežiūros centras, turintis atitinkamų žinių ir reikiamos įrangos taisyklingam darbų atlikimui, išlaikant pradinį įrenginio saugumo lygį. Netinkamose struktūrose arba ne kvalifikuotų asmenų atlikti darbai sąlygoja bet kokios formos Garantijos nutraukimą ir atleidžia Gamintoją nuo bet kokių įsipareigojimų ir atsakomybės.

4) Po kiekvieno naudojimo, išjungti įrenginį iš maitinimo tinklo ir patikrinti galimus gedimus.

5) Siekiant užtikrinti įrenginio darbo saugumą, pasirūpinti, kad veržlės ir varžtai būtų gerai prisukti. Nuolatinė įrenginio techninė priežiūra yra būtina jo saugumui ir neprikaištingam darbui.

6) Pastoviai tikrinti pjovimo įtaiso varžtų tinkamą priveržimą.

7) Dirbant su pjovimo įtaisu, jį išmontuojant ar vėl sumontuojant, dėvėti darbinės pirštines.

8) Pjovimo įtaiso galandimo metu atsižvelgti į jo subalansavimą. Visos operacijos, susijusios su pjovimo įtaisu (išmontavimas, galandimas, subalansavimas, sumontavimas ir/arba pakeitimas) yra labai atsakingi darbai, reikalaujantys specifinių žinių ir tam tikros įrangos panaudojimo; saugumo sumetimais šias operacijas reikia visada atlikti specializuotame techninio aptarnavimo centre.

9) Įrenginio reguliavimo operacijų metu, atkreipti dėmesį, kad pirštai nepatektų tarp judančio pjovimo įtaiso ir stacionarių įrenginio dalių.

10) Neliesti pjovimo įtaiso, pakol įrenginys nėra atjungtas nuo elektros tinklo ir pakol pjovimo įtaisas nėra visiškai sustojęs. Dirbant su pjovimo įtaisu, atkreipti dėmesį į tai, kad pjovimo įtaisas gali judėti, net jei įrenginys ir yra atjungtas nuo elektros tinklo.

11) Dažnai apžiūrėti šoninio išmetimo apsaugos įtaisą, arba galinio išmetimo apsaugos įtaisą, žolės surinkimo maišą, patikrinant jų susidėvėjimą arba gedimus. Pakeisti, jeigu jie yra pažeisti.

12) Jei yra pažeisti lipdukai su instrukcijomis ar įspėjamaisiais pranešimais, juos pakeisti naujais.

13) Įrenginį pastatyti į vaikams nepasiekiamą vietą.

14) Prieš statant įrenginį į bet kokią patalpą, palaukti, kol ataus variklis.

15) Siekiant sumažinti gaisro riziką, nuo įrenginio, ir ypač nuo jo variklio, pašalinti žolės, lapų arba tepalo likučius. Visuomet ištuštinti žolės surinkimo maišą ir nepalikti talpyklų su nupjauta žole patalpos viduje.

E) PAPILDOMI ĮSPĖJIMAI

1) Nenaudoti įrenginio potencialiai sprogioje aplinkoje, kurioje yra degių skysčių, dujų ar dulkių. Elektriniai įrankiai sukelia žiežirbas, kurios gali uždegti dulkes ar garus.

2) Ilgintuvo laidą laikyti atokiau nuo pjovimo įtaiso. Pjovimo įtaisas gali pažeisti laidą ir sąlygoti kontaktą su įtampoje esančiomis detalėmis.

3) Niekada nevažiuoti žoliapjovė ant elektros laidų. Pjovimo metu laidas turi visada viltis paskui žoliapjovę ir turi būti toje pusėje, kurioje žolė yra jau nupjauta. Laido laikiklio fiksatiorių naudoti taip, kaip parodyta šioje knygelėje, kad laidas netyčia neatsikabintų, tuo pačiu metu užsitikrinant taisyklingą įvedimą į elektros laidą neforsuojant kištuko.

4) Elektros srovę įrenginiui tiekti per diferencialą (RCD - Residual Current Device) su atjungiamąja srove, ne didesne nei 30 mA.

5) Įrenginio kištukas turi atitikti elektros laidą. Niekada nekeisti kištuko. Nenaudoti adapterių elektriniams prietaisams su žeminiu. Nekeisti ir elektros laidą atitinkantys kištukai sumažina elektros smūgio riziką.

6) Pažeistą įrenginio maitinimo laidą pardavėjas arba specializuotas aptarnavimo centras turi pakeisti tik kitu originaliu laidu.

7) Nuolatinį bet kurio elektrinio įrenginio prijungimą prie pastato elektros tinklo turi atlikti kvalifikuotas elektrikas laikydamasis galiojančių taisyklių. Netaisyklingas prijungimas gali sąlygoti sunkius asmenų sužeidimus, tame tarpe ir mirtį.

8) DĖMESIO: PAVOJUS! Drėgmė ir elektra yra nesuder-

namos:

Darbas su elektros laidais ir jų sujungimai turi būti atliekami sausoje aplinkoje.

- Niekada neleisti susiliesti elektros lizdai arba laidui su drėgnu paviršiumi (bala arba drėgna žole);
- Jungtys tarp laidų ir lizdų turi būti hermetiškos. Naudoti prekyboje esančius ilgtintuvus su hermetiškais vntais ir standartiniais lizdais.

9) Ilgtinuo laidai negali būti žemesnės kokybės nei H07RN-F arba H07VV-F, jų mažiausias skerspjūvis turi būti 1,5 mm², o didžiausias rekomenduojamas ilgis - 25 m.

10) Prieš paleidžiant įrenginį, prikabinti laidą prie laido laikiklio.

11) Laidą naudoti tinkamai. Nenaudoti laido įrenginio transportavimui, jo traukimui ar atjungimui nuo elektros lizdo. Laidą laikyti atokiau nuo šilumos šaltinių, tepalų, aštrių daiktų ar judančių dalių. Pažeistas arba susipainiojęs laidas padidina elektros smūgio riziką.

12) Darbo metu nelaikyti suvynioto ilgtintuvo laido, tokiu būdu bus išvengta jo perkaitimo.

13) Vengti kūno kontaktų su žemintais paviršiais, tokiais kaip vamzdžiai, radiatoriai, viryklės, šaldytuvai. Elektros smūgio rizika padidėja, kai kūnas yra žemintas.

14) Neperkrauti įrenginio. Naudoti darbu tinkamą įrenginį. Tinkamas įrenginys darba atliks geriau ir saugiau, dirbdamas tokiu greičiu, kokiam jis buvo suprojektuotas.

F) PERVEŽIMAS IR PERKĖLIMAS

1) Kiekvieną kartą, kai reikia perkelti, pakelti, pervežti arba pakreipti įrenginį, reikia:

- Mūvėti stiprias darbinės pirštines;
- Suimti įrenginį už taškų, kurie užtikrina saugų suėmimą, atsižvelgiant į įrenginio svorį bei jo pasiskirstymą.
- Pasitelti tinkamą žmonių skaičių, atsižvelgiant į įrenginio svorį ir transporto priemonės techninius duomenis arba atsižvelgiant į vietą, į kurią įrenginys turi būti pastatomas arba iš kurios jis turi būti paimamas
- Išitikinti, ar įrenginio judėjimas nesukelia nuostolių ar sužalojimų.

2) Pervežimo metu užtikrinti tinkamą įrenginio apsaugą lynų arba grandinių pagalba.

G) APLINKOS APSAUGA

1) Naudojant įrenginį, aplinkos apsauga turi būti svarbus ir prioritetinis aspektas, pilietinės visuomenės ir aplinkos, kurioje gyvename naudai. Stengtis netrukdyti kaimynams.

2) Kruopščiai laikytis vietinių teisės aktų, susijusių su pakavimo medžiagų, sugadintų detalių arba kitų elementų, sąlygojančių stiprų neigiamą poveikį aplinkai šalinimu; šios atliekos neturi būti metamos į šiukšlių dėžę, bet turi būti atskirtos ir perduotos į specializuotus surinkimo punktus, kuriuose bus pasirūpinta jų perdėrimu.

3) Kruopščiai laikytis vietinių teisės aktų šalinant pjovimo metu susidarančias atliekas.

4) Įrenginio nebenaudojimo atveju, jo nepalikti aplinkoje, bet, vadovaujantis vietiniais teisės aktais, kreiptis į specializuotą atliekų surinkimo punktą.

SUSIPAŽINTI SU ĮRENGINIU

ĮRENGINIO APRAŠYMAS IR PANAUDOJIMO SRITIS

Šis įrenginys yra sodo technika, tai yra pėsčio operatoriaus

valdoma žoliapjovė.

Įrenginys yra sudarytas iš variklio, varančio gaubte įmontuotą pjovimo įtaisą, bei yra aprūpintas ratais ir rankena.

Operatorius gali vairuoti įrenginį bei naudotis pagrindiniais valdymo įtaisais visada laikydamasis už rankenos, tokiu būdu išliksdamas saugiu atstumu nuo besisukančio pjovimo įtaiso. Operatoriui atsisraukus nuo įrenginio, variklis ir besisukantis įtaisas per kelias sekundes sustoja.

Naudojimo paskirtis

Šis įrenginys yra suprojektuotas ir pagamintas žolės pjovimui (ir surinkimui) sodoje ir žolėtose plotuose, kurių dydis atitinka pjovimo pajėgumą, darbą atlieka pėsčias operatorius.

Sumontavus priedus ar specialius įtaisus galima išvengti nupjautos žolės surinkimo arba suteikti "mulčiavimo" efektą išbarstant nupjautą žolę ant dirvos.

Naudotojo tipas

Šis įrenginys yra skirtas privatiems naudotojams, tai yra neprofesionaliems operatoriams. Šis įrenginys yra skirtas sodininkams mėgėjams.

Netinkamas naudojimas

Bet koks kitas naudojimas, kitoks nei nurodyta aukščiau, gali būti pavojingas ir sąlygoti žalą asmenims ir/arba daiktams.

Netinkamu naudojimui laikoma (kaip pavyzdžiui, tačiau ne tik):

- pervežti ant įrenginio asmenis, vaikus arba gyvūnus;
- važinėti įrenginiu;
- naudoti įrenginį vilkimui arba krovinių stumdymui;
- naudoti įrenginį lapų arba nuolaužų surinkimui;
- naudoti įrenginį gyvatvorių tvarkymui arba kitokių nei žolė augalų pjovimui;
- naudoti įrenginį daugiau nei vienam asmeniui;
- paleisti pjovimo įtaisą nežolėtose vietose.

IDENTIFIKAVIMO ETIKETĖ IR ĮRENGINIO SUDEAMOSIOS DALYS (žiūrėti ii pusl. paveikslėlius)

1. Garso galios lygis
2. CE atitikties ženklas
3. Pagaminimo metai
4. Žoliapjovės tipas
5. Serijos numeris
6. Gamintojo adresas ir pavadinimas
7. Gaminių kodas
8. Vardinė galia ir maksimalus variklio eigos greitis
9. Svoris, kg
10. Maitinimo įtampa ir dažnis
- 10a. Elektros įrenginių apsaugos laipsnis
11. Važiuklė
12. Variklis
13. Pjovimo įtaisas
14. Galinio išmetimo apsaugos įtaisas
- 14a. Šoninio išmetimo deflektorius (jei numatytas)
- 14b. Šoninio išmetimo apsaugos įtaisas (jei numatytas)

15. Žolės surinkimo maišas
16. Rankena
17. Jungiklis
18. Elektros laido kablukas
19. Eigos pavaros svirtis

Įsigijus įrenginį, iš karto perrašyti identifikacijos numerius (3 – 4 - 5) į tam skirtus laukus paskutiniame šio vadovo puslapyje.

Atitikties deklaracijos pavyzdys yra šio vadovo priešpaskutiniame puslapyje.



Elektrinių prietaisų nešalinti kartu su buitiniams atliekomis. Pagal Europos Direktyvos 2012/19/ES dėl elektros ir elektroninės įrangos atliekų ir jos įgyvendinimo suderinus su nacionaliniais teisės aktais nuostatas, nebeeksploatuojami elektriniai prietaisai turi būti rūšiuojami atskirai, kad galėtų būti panaudojami pakartotinai aplinkai nekenksmingu būdu. Jeigu elektros prietaisai yra pašalinami į sąvartyną arba patenka į dirvožemį, nuodingos medžiagos gali pasiekti gruntinio vandens klodus ir patekti į maisto grandinę, pakenkdamos jūsų sveikatai ir gerovei. Dėl išsamesnės informacijos apie šio įrenginio pašalinimą, kreiptis į įstaigą, atsakingą už buitinių atliekų perdirbimą arba į gaminio Pardavėją.

ANT VALDYMO ĮTAISŲ ESANČIŲ SIMBOLIŲ APRAŠYMAS (kur numatyti)

20. DĖMESIO – Variklio paleidimas tuo pat metu sąlygoja pjovimo įtaiso įsijungimą.
21. Sustabdymas
22. Eiga
23. Eigos pavara įvesta
26. Surinkimo maišo turinio indikatorius: pakilęs (a) = tuščias / nuleistas (b) = pilnas

SAUGOS NURODYMAI - Jūsų žoliapjovė turi būti naudojama atsargiai. Šiam tikslui ant įrenginio yra išdėstytos piktogramos, skirtos pagrindinių atsargumo priemonių priminimui. Jų reikšmės paaiškintos žemiau. Be to, patariama atidžiai perskaityti saugos nurodymus, pateiktus šios knygelės atitinkamame skyriuje. Pakeisti sugadintas arba neįskaitomas etiketes.

41. Dėmesio: Prieš naudojant įrenginį, perskaityti instrukcijų knygelę.
42. Išmetimo rizika. Naudojimo metu pašaliniai asmenys privalo laikytis atokiau nuo darbo lauko.
43. Tik žoliapjovėms su šiluminiu varikliu.
44. Atkreipti dėmesį į aštrų pjovimo įtaisą: pjovimo įtaisas toliau sukasi net ir po variklio išjungimo. Prieš pradėdant techninę priežiūrą arba jei laidas yra pažeistas, ištraukti maitinimo kištuką.
45. Dėmesio: maitinimo laidą laikyti atokiau nuo pjovimo įtaiso.
46. Įsijovimo rizika. Judantis pjovimo įtaisas. Nekišti rankų ar pėdų į pjovimo įtaiso erdmės vidų.

NAUDOJIMO Taisyklės

PASTABA - Tekste sutinkamas nuorodas ir atitinkamus paveikslėlius (pateikti pusl. iii ir kt.) žymi kiekvieno paragrafo antraštės numeris.

1. UŽBAIGTI MONTAVIMĄ

PASTABA Įrenginys gali būti tiekiamas su kai kuriomis jau sumontuotomis sudėtinėmis dalimis.

⚠ DĖMESIO! *Įspakavimas ir baigiamieji montavimo darbai turi būti atliekami ant lygaus ir tvirto paviršiaus, kur būtų pakankamai vietos įrenginio ir jo įpakavimo judėjimui, visada naudojant tinkamus įrankius. Įpakavimo medžiagų pašalinimas turi būti atliekamas pagal galiojančius vietinius teisės aktus.*

Užbaigti įrenginio montavimą laikantis nurodymų, kurie yra pateikti instrukcijų lapuose, jie yra tiekiami kartu su kiekviena montuojama sudėtine dalimi.

2. VALDYMO ĮTAISŲ APRAŠYMAS

PASTABA Ant valdymo įtaisų pateiktų simbolių reikšmės yra paaiškintos ankstesniuose puslapiuose.

2.1 Dvigubos funkcijos jungiklis

Variklis yra valdomas dvigubos funkcijos jungikliu, tokiu būdu galima išvengti atsitiktinio įrenginio paleidimo. Paleidimui paspausti mygtuką (2) ir traukti svirtį (1).

⚠ DĖMESIO! *Variklio paleidimas tuo pat metu sąlygoja ir pjovimo įtaiso įsijungimą.*

Variklis sustoja automatiškai, atleidus svirtį (1).

2.2 Pjovimo aukščio reguliavimas

Pjovimo aukščio reguliavimas atliekamas atitinkamų svirtų (1) pagalba.

Keturi ratai turės būti sureguliuoti tokia pačia eiga.

OPERACIJAS ATLIKTI TIK SUSTOJUS PJOVIMO ĮTAISUI.

2.3 Eigos pavaros svirtis (jei yra)

Savaeigiuose modeliuose žoliapjovės judėjimas į priekį vyksta kai svirtis (1) yra pastumta prieš rankeną. Žoliapjovės eiga sustoja atleidus svirtį.

3. ŽOLĖS PJOVIMAS

PASTABA *Šis įrenginys leidžia atlikti žolės pjovimo darbus įvairiais režimais; prieš pradėdant darbą, patariama paruošti įrenginį pagal norimą atlikti pjovimo būdą. OPERACIJAS ATLIKTI TIK IŠJUNGUS VARIKLĮ.*

3.1a Paruošimas pjovimui ir žolės surinkimui į surinkimo maišą:

– Pakelti galinio išmetimo apsaugos įtaisą (1) ir taisyklingai prikabinoti surinkimo maišą (2) kaip parodyta paveikslėlyje.

3.1b Paruošimas pjovimui ir galiniam žolės išmetimui:

– Nuimti surinkimo maišą ir užtikrinti, kad galinio išmetimo apsaugos įtaisas (1) išliktų pastoviai nuleistas.
– Modeliuose su šoninio išmetimo galimybe: užtikrinti, kad šoninio išmetimo apsaugos įtaisas (4) išliktų nuleistas.

3.1c Paruošimas pjovimui ir žolės smulkinimui („mulčiavimu“ funkcija - jei numatyta):

- Modeliuose su šoninio išmetimo galimybe: užtikrinti, kad šoninio išmetimo apsaugos įtaisas (4) išliktų nuleistas.
- Pakelti galinio išmetimo apsaugos įtaisą (1) ir įkišti deflektoriaus kamštį (5) į išėjimo angą laikant jį šiek tiek pakreipus į dešinę pusę; tada jį pritvirtinti įterpianč du kaiščius (6) į atitinkamas angas, kol spragtelės užkabins dantukas (7).

Norint nuimti deflektoriaus kamštį (5), pakelti galinio išmetimo apsaugos įtaisą (1) ir viduryje paspausti taip, kad atsikabintų dantukas (7).

3.1d Paruošimas pjovimui ir šoniniam žolės išmetimui (jei numatyta)

- Pakelti galinio išmetimo apsaugos įtaisą (1) ir įkišti deflektoriaus kamštį (5) į išėjimo angą laikant jį šiek tiek pakreipus į dešinę pusę; tada jį pritvirtinti įterpianč du kaiščius (6) į atitinkamas angas, kol spragtelės užkabins dantukas (7).
- Įvesti šoninio išmetimo deflektorių (8) kaip parodyta paveikslėlyje.
- Uždaryti šoninio išmetimo apsaugą (4) taip, kad šoninio išmetimo deflektorius (8) būtų užblokuotas.

Norint nuimti deflektoriaus kamštį (5), pakelti galinio išmetimo apsaugos įtaisą (1) ir viduryje paspausti taip, kad atsikabintų dantukas (7).

3.2 Paleidimas

Taisyklingai prikabinti ilgutuvo laidą, kaip yra nurodyta.

3.3 Žolės pjovimas

Pjovimo metu dirbti taip, kad elektros laidas išliktų visada užnugarėje, toje dalyje, kur žolė yra jau nupjauta. Pievos vaizdas bus geresnis, jei pjovimai bus atliekami visada vienodame aukštyje ir pakaitomis į abi puses.

Kai surinkimo maišas persipildo, žolės surinkimas tampa neveiksmingas ir žoliapjovės sklaidžiamas garsas pakinta.

Norint nuimti ir ištuštinti surinkimo maišą,

- atleisti jungiklio svirtį ir palaukti kol pjovimo įtaisas sustos;
- pakelti galinio išmetimo apsaugos įtaisą, suimti už rankenėlės ir nuimti surinkimo maišą išlaikant jį tiesioje padėtyje.

- „Mulčiavimu“ arba galinio žolės išmetimo atveju: visada vengti pjauti per didelį kiekį žolės. Niekada nepjauti daugiau nei trečdalis viso žolės aukščio vienu praėjimu! Pritaikyti eigos greitį prie pievos sąlygų ir nupjaujamos žolės kiekio.
- Šoninio išmetimo atveju (jei numatyta): patariama pasirinkti tokį kelią, kad būtų išvengta nupjautos žolės išmetimo ant dar nenupjautos pievos dalies.
- Surinkimo maišo su turinio signaliniu įtaisu atveju (jei numatyta): darbo metu, judant pjovimo įtaisui, signalinis įtaisas išlieka pakilęs iki tol, kol surinkimo maišas pajégia priimti nupjautą žolę; kai jis nusileidžia, reiškia, kad maišas yra pripildytas ir jį reikia ištuštinti.

Patarimai pievos priežiūrai

Kiekviena žolės rūšis pasižymi skirtingomis savybėmis ir gali prireikti skirtingų pievos priežiūros būdų; visada atidžiai perskaityti ant sėklų pakuočių pateiktus nurodymus dėl pjovimo aukščio bei atsižvelgti į apdirbamo lauko au-

gimo sąlygas.

Reiktų atkreipti dėmesį, kad didžioji dauguma žolių sudeda iš stiebo ir iš vieno ar keleto lapelių. Jeigu lapeliai yra visiškai nupjaujami, pieva susigadina ir jos ataugimas tampa sunkesnis.

Apibendrinant, galima remtis šiais nurodymais:

- per žemas pjovimas sąlygoja žolės paklotės suplėšymą ir išretinimą, bei „dėmėtą“ vaizdą;
- vasarą pjovimo lygis turi būti aukštesnis, tokiu būdu bus išvengiama žemės peržiūvimo;
- nepjauti žolės, kai ji yra šlapia; tai gali sumažinti besisukančio pjovimo įtaiso veiksmingumą žolei, kuri prie jo prikimba, be to tai gali sąlygoti žolės paklotės suplėšymą;
- tokiu atveju, kai žolė yra labai aukšta, yra naudinga atlikti pirmąjį pjovimą maksimalių įrenginio leistinų aukščių, po dviejų arba trijų dienų turi sekti antrasis pjovimas.

3.4 Darbo pabaiga

Darbo pabaigoje atleisti svirtį (1). PIRMAUSIA atjungti ilgutuvą iš bendrojo lizdo (2), PASKUI - iš to šono, kur yra žoliapjovės jungiklis (3).

Prieš atliekant bet kokius darbus su žoliapjove, PALAUKTI PJOVIMO ĮTAISO SUSTOJIMO.

SVARBU Variklio sustojimo dėl perkaitimo darbo metu atveju, prieš vėl jį paleidžiant, būtina palaukti apytiksliai 5 minutes.

4. EINAMOJI PRIEŽIŪRA

Žoliapjovę laikyti sausoje vietoje.

SVARBU Nuolatinė ir kruopšti techninė priežiūra yra nepakeičiama norint ilgam laikui išlaikyti įrenginio saugumo lygį bei pradinės eksploatacines savybes.

Kiekviena reguliavimo arba techninės priežiūros operacija turi būti atliekama prie stovinčio variklio, kai įrenginys yra atjungtas nuo elektros tinklo.

- 1) Prieš atliekant bet kokius įrenginio valymo, techninės priežiūros ar reguliavimo darbus, mūvėti stiprias darbinės pirštines.
- 2) Po kiekvieno pjovimo, pašalinti žolės likučius ir purvą, susikaupusius važiuoklės viduje, tokiu būdu bus galima išvengti, kad išdžiuvę jie gali trukdyti kitam įrenginio užvedimui. Modeliuose, kuriuose yra numatytas šoninis išmetimas, reikia nuimti išmetimo deflektorių (jeigu yra sumontuotas - žiūrėti 3.1.d).
- 3) Visada įsitikinti, ar oro angelės yra laisvos nuo san-kaupų.
- 4) Važiuoklės vidinės dalies dažai su laiku galėtų nusitrinti dėl nupjautos žolės abrazyvinio poveikio; tokiu atveju reikia nedelsiant perdažyti antikoroziniais dažais, taip išvengiant rūdžių susidarymo, kuris galėtų sąlygoti metalo koroziją.

4.1 Pjovimo įtaiso techninė priežiūra

Rekomenduojama, kad bet koks darbas su besisukančiu įtaisu būtų atliekamas specializuotame techninio aptarnavimo centre, aprūpintame tinkamais įrankiais.

Šiam įrenginiui yra numatytas pjovimo įtaiso naudojimas, jo kodas yra nurodytas iš puslapyje pateiktoje lentelėje.

Turint omeny gaminio raidą, aukščiau paminėtas pjovimo įtaisas laikui bėgant gali būti pakeičiamas kitu, pasižymin-

čiu analogiškomis saugaus veikimo ir pakeičiamumo sa-
vybėmis.

Laikantis paveikslėlyje nurodytos sekos, vėl sumontuoti
pjovimo įtaisą (2), jo kodas turi būti nukreiptas žemės link.
Priveržti centrinį varžtą (1) dinamometrinio rakto, kalibruo-
to 15 Nm, pagalba.

4.2 Įrenginio valymas

Nenaudoti vandens srovės ir vengti variklio bei elektros
komponentų sudrėkinimo.

Važiuklės valymui nenaudoti stiprių valiklių.

4.3 Eigos reguliavimas

Savaeigiuose modeliuose tikslus grandinės įtempimas iš-
gaunamas veržlės pagalba (1), iki kol bus išgautas nurody-
tas dydis (6 mm).

5. PRIEDAI

⚠ DĖMESIO! *Jūsų pačių saugumui griežtai
draudžiama montuoti bet kokią kitą priedą, apart
pateiktamų šiame sąrašje, jė yra specialiai suprojektuo-
ti šio įrenginio tipui ir modeliui.*

5.1 „Mulčiavimo“ rinkinys

(jei nėra tiekiamas kartu su įrenginiu)

Susmulkina nupjautą žolę ir ją palieka ant pievos, vietoje
surinkimo į maišą (tam pritaikytuose įrenginiuose).

6. DIAGNOSTIKA

Ką daryti jeigu ...	
Problemos kilmė	Problemos sprendimo veiksmai
1. Elektrinė žoliapjovė neveikia	
Įrenginiui netiekama elektros srovė	Patikrinti elektros sujungimus.
2. Elektrinė žoliapjovė sąlygoja elektros srovės dingimą	
Maitinimo lizdo srovės stiprumas amperais nėra pakankamas	Prijungti įrenginį prie elektros lizdo su pakankamu srovės stiprumu amperais
Yra prijungti kiti elektriniai prietaisai	Nejungti kitų elektrinių prietaisų tuo pačiu metu į tą patį elektros lizdą
3. Nupjauta žolė nebėra surenkama į surinkimo maišą	
Pjovimo įtaisas yra pažeistas dėl smūgio	Pagaląsti pjovimo įtaisą arba jį pakeisti Patikrinti sparnelius, kuriais žolė yra nukreipiama link surinkimo maišo
Važiuklės vidus yra purvinas	Išvalyti važiuklės vidų, tokiu būdu bus palengvintas žolės išmetimas surinkimo maišo link

4. Žolė pjaunama sunkiai

Pjovimo įtaiso stovis yra prastas	Pagaląsti pjovimo įtaisą arba jį pakeisti
5. Įrenginys pradeda nejprastai vibruoti	
Jis yra pažeistas arba jo detalės nėra gerai prirtvirtintos	Sustabdyti įrenginį ir atjungti maitinimo laidą Patikrinti galimus gedimus Patikrinti, ar yra atsilaisvinusių detalių bei jas priveržti Patikrinimą, detalių pakeitimus arba remontą atlikti specializuotame techninės priežiūros centre

Bet kokios dvejonės ar problemos atveju, kreiptis į artimiausią
techninio aptarnavimo centrą arba į savo Pardavėją.

nējs darbojas.

19) Nemodificējiet un neizslēdziet drošības sistēmas.

20) Modeļos ar piedziņu, pirms dzinēja iedarbināšanas atvienojiet transmisijas sajūgu no riteniem.

21) Izmantojiet tikai mašīnas ražotāja apstiprinātos pieredumus.

22) Neizmantojiet mašīnu, ja piederumi/griezēji nav uzstādīti paredzētajās vietās.

23) Izslēdziet griezējierīci, apturiet dzinēju un atvienojiet barošanas vadu (pārliecinoties, ka visas kustīgās daļas pilnīgi apstājās):

– mašīnas transportēšanas laikā;

– katru reizi, kad plaujmašīna tiek atstāta bez uzraudzības;

– pirms aizsprostojuma vai aizsērējuma likvidēšanas izmešanas kanālā;

– pirms mašīnas pārbaudes, tīrīšanas vai labošanas;

– pēc sadursmes ar kādu priekšmetu. Pārbaudiet, vai mašīnai nav radušies bojājumi un veiciet nepieciešamo remontu pirms atsākt to lietot.

24) Izslēdziet griezējierīci un apturiet dzinēju:

– katru reizi, ņemot vai uzstādot savākšanas maisu;

– katru reizi, ņemot vai uzstādot sāniskās izmešanas deflektoru;

– pirms plaušanas augstuma regulēšanas, ja šo operāciju nevar veikt no operatora darba vietas.

25) Darba laikā vienmēr turieties drošā attālumā no rotējošas griezējierīces, kuru nosaka roktura garums.

26) UZMANĪBU – Ja darba laikā rodas bojājumi vai negadījumi, nekavējoties apturiet dzinēju un attāliniet mašīnu, lai neradītu jaunus bojājumus; operatora vai citu personu savainošanās gadījumā nekavējoties sniedziet situācijai atbilstošu pirmo palīdzību un vērsieties pie ārsta. Rūpīgi novāciet gruzus, kas var izraisīt bojājumus vai savainot cilvēkus vai dzīvniekus gadījumā, ja jūst tos nepamanāt.

27) UZMANĪBU – Trokšņa un vibrāciju līmenis, kas ir norādīts šajā instrukcijā, atbilst maksimālajam vērtībām, kas var rasties mašīnas izmantošanas laikā. Nelīdzsvarota griezējelementa izmantošana, pārmērīgs kustības ātrums un tehniskās apkopes neveikšana būtiski ietekmē trokšņa līmeni un vibrācijas. Tāpēc ir jāveic piesardzības pasākumi, lai novērstu iespējamus bojājumus, kas var rasties pārmērīga trokšņa vai vibrāciju radītas pārslodzes dēļ; veiciet mašīnas tehnisko apkopi, izmantojiet prettrokšņa austiņas, darba laikā taisiet pauzes.

D) TEHNISKĀ APKOPE UN UZGLABĀŠANA

1) UZMANĪBU! – Pirms jebkādu tīrīšanas vai tehniskās apkopes darbu veikšanas, noņemiet sveces vada uzgali un izlasiet attiecīgos norādījumus. Vienmēr valkājiet atbilstošus apģērbus un darba cimdus visos gadījumos, kad pastāv roku ievainojuma bīstamība.

2) UZMANĪBU! – Nekādā gadījumā nelietojiet mašīnu, ja tās detaļas ir nodilušas vai bojātas. Bojātas vai nodilušas detaļas ir nepieciešams nomainīt, nevis labot. Izmantojiet tikai oriģinālās rezerves daļas: ja izmanto neoriģinālās rezerves daļas un/vai, ja tās ir uzstādītas nepareizi, tas mazina mašīnas drošību, var izraisīt negadījumus vai traumas, un atbrīvo ražotāju no jebkādam saistībām vai atbildības.

3) Visi šajā rokasgrāmatā neaprašītie tehniskās apkopes un regulēšanas darbi ir jāveic pie vietējā izplatītāja vai specializētajā servisa centrā, kura darbiniekiem ir zināšanas un iekārtas, kas nepieciešamas, lai pareizi veiktu šos darbus, saglabājot mašīnas sākotnējo drošības līmeni. Ja darbus veic nepiemērotās darbnīcās, vai tos veic nekvalificēts personāls, jebkāda veida garantija tiek anulēta, kā arī ražotājs tiek atbrīvots no jebkādam saistībām

vai atbildības.

4) Pēc katras izmantošanas reizes atvienojiet mašīnu no barošanas tīkla un pārbaudiet, vai tā nav bojāta.

5) Sekojiet tam, lai visi uzgriežņi un skrūves būtu pievilkti, lai pārliecinātos, ka mašīna visu laiku ir drošā darbības stāvoklī. Regulāra tehniskā apkope ir ļoti svarīga drošības līmeņa un raksturlielumu saglabāšanai.

6) Regulāri pārbaudiet, vai griezējierīces skrūves ir pievilktas pareizi.

7) Veicot darbus ar griezējierīci, kā arī ņemot vai uzstādot to, vienmēr izmantojiet darba cimdus.

8) Griezējierīces asināšanas laikā sekotiet tās līdzsvaram. Visas ar griezējierīci veicamās darbības (noņemšana, asināšana, balansēšana, atkārtota uzstādīšana un/vai maiņa) ir svarīgas operācijas, kuru veikšanai ir nepieciešamas speciālas iemaņas un atbilstošs aprīkojums; tāpēc drošības nolūkos tās vienmēr ir jāveic specializētajos tehniskās apkopes centros.

9) Mašīnas regulēšanas laikā pievērsiet īpašu uzmanību tam, lai pirksti neieklūtu starp kustīgo griezējierīci un mašīnas nekustīgām daļām.

10) Nepieskarieties griezējierīcei, kamēr mašīna nav atviePIEZĪME no elektrības tīkla rozetes un griezējierīce nav pilnībā apstājusies. Veicot darbus ar griezējierīci, ņemiet vērā, ka griezējierīce var izkustēties arī tajā gadījumā, ja mašīna ir atviePIEZĪME no elektrības tīkla.

11) Bieži pārbaudiet sāniskās izmešanas aizsargu vai aizmugurējās izmešanas aizsargu, savākšanas maisu, lai pārbaudītu, vai tie nav nodiluši vai bojāti. Ja tie ir bojāti, nomainiet tos.

12) Nomainiet uzlīmes ar norādījumiem un brīdinājumiem, ja tās ir bojātas.

13) Glabājiet mašīnu bērniem nepieejamā vietā.

14) Ļaujiet dzinējam atdzist, pirms novietojat mašīnu jebkādā telpā.

15) Lai samazinātu ugunsgrēka risku, novāciet no mašīnas, un it īpaši no dzinēja, zāli, lapas un smērvielas paliekas. Iztukšojiet savākšanas maisu un nekad neatstājiet telpā konteinerus ar nopļautu zāli.

E) PAPILDU BRĪDINĀJUMI

1) Nelietojiet mašīnu sprādzienbīstamās vidēs, uzliesmojošo šķidrumu, gāzu vai putekļu klātbūtnē. Elektroierīču darbības laikā veidojas dzirksteles, kuras var uzliesmot putekļus vai tvaikus.

2) Turiet pagarinātāja vadu drošā attālumā no griezējierīces. Griezējierīce var sabojāt vadu un izraisīt saskari ar daļām, kas atrodas zem sprieguma.

3) Nekādā gadījumā ar plaujmašīnu nedrīkst pārbraukt elektriskos vadus. Plaušanas laikā vadam ir jāatrodas aiz plaujmašīnas un tikai jau nopļautās zāles daļā. Izmantojiet vada turēšanas āķi, kā ir norādīts šajā rokasgrāmatā, lai novērstu vada nejausū atvienošanos un tajā pašā laikā nodrošinātu tā stabilu turēšanu ligzdā un novērstu lieku slodzi.

4) Mašīnas barošanai izmantojiet strāvas nepildmes slēdzi (RCD) ar atvienošanas strāvu ne lielāku par 30 mA.

5) Mašīnas kontaktdakšai jābūt saderīgai ar elektrotīkla kontaktrozeti. Nekādā gadījumā nemodificējiet kontaktdakšu. Neizmantojiet adapterus ar mašīnām, kas aprīkotas ar zemējumu. Nemodificētas un piemērotas kontaktdakšas samazina elektriskā trieciena risku.

6) Ja mašīnas barošanas vads ir bojāts, tas ir jānomaina, izmantojot tikai oriģinālo vadu un uzticot nomaīņu izplatītājam vai specializētajam servisa centram.

7) Jebkuras elektriskās ierīces pastāvīga pieslēgšana ēkas

elektrotīklam ir jāveic kvalificētām elektriķim saskaņā ar spēkā esošajiem noteikumiem. Nepareiza pieslēgšana var izraisīt smagus miesas bojājumus un pat nāvi.

8) UZMANĪBU: BĪSTAMI! Mitrums un elektrība nav savietojami:

Elektrības vadu savienošana un jebkādi darbi ar tiem jāveic sausā vietā;

– nekādā gadījumā nepieļaujiet elektrības vada vai kontaktligzdas nonākšanu mitrā vietā (pelņķē vai mitrā zālē);
– elektrības vadu un kontaktligzdu savienojumiem ir jābūt hermētiskiem. Izmantojiet pagarinātājus ar pārdošanā esošām sertificētām hermētiskām kontaktdakšām.

9) Barošanas vadu kvalitātei ir jāatbilst H05RN-F vai H05VV-F tipam ar minimālo šķērssriegzumu 1,5 mm², ieteicamais maksimālais garums ir 25 m.

10) Pirms mašīnas ieslēgšanas piestipriniet vadu pie turētāja.

11) Neizmantojiet vadu nepiemērotajiem nolūkiem. Neizmantojiet vadu, lai pārvietotu vai vilktu mašīnu, un nevelciet to, lai to atvienotu no kontaktligzdas. Turiet vadu tālu no siltuma, eļļas, asām malām un kustīgajām daļām. Bojātais vai sapītais vads palielina elektriskā trieciena risku.

12) Darba laikā neturiet pagarinātāja vadu satītā veidā, lai izvairītos no tā pārkaršanas.

13) Izvairieties no nonākšanas saskarē ar iezemētām virsmām, tādām kā caurules, radiatori, krānsis un ledusskapi. Ja ķermenis saskaras ar iezemētu virsmu, palielinās elektriskā trieciena risks.

14) Nepārslodojiet mašīnu. Izmantojiet darbam piemērotu mašīnu. Ar piemērotu mašīnu darbu var paveikt labāk un drošāk, tādā ātrumā, kuram tā ir paredzēta.

F) TRANSPORTĒŠANA UN PĀRVIETOŠANA

1) Katru reizi, kad mašīna ir jāpārvieto, jāpaceļ, jātransportē vai jānoliec, rīkojieties šādi:

- valkājiet izturīgus darba cimdus;
- satveriet mašīnu tādās vietās, lai tvēriens būtu drošs, ņemot vērā mašīnas svaru un tā sadali;
- jāpieaicina tāds personu skaits, kas atbilst mašīnas svaram un transportlīdzekļa raksturojumam, vai vietai, kurā mašīna ir jānogādā vai jāsavāc;
- pārliecinieties, ka mašīnas kustības nevar radīt bojājumus vai ievainojumus.

2) Transportēšanas laikā piemērotā veidā piestipriniet mašīnu ar siksnu un ķēžu palīdzību.

G) APKĀRTĒJĀS VIDES AIZSARDZĪBA

1) Mašīnas īpašniekam ir jā rūpējas par vides aizsardzību, izturoties ar cieņu pret sabiedrību un vidi, kurā dzīvojam. Centieties nekļūt par jūsu kaimiņu traucējumu cēloni.

2) Rūpīgi ievērojiet vietējo likumdošanu, kas attiecas uz iepakojuma materiālu, bojāto daļu vai citu vidi piesārņojošo materiālu pārstrādi; šos atkritumus nedrīkst izmest kopā ar sadzīves atkritumiem, bet tie ir jānogādā uz specializētajiem atkritumu savākšanas centriem, kas nodrošina atkritumu utilizāciju.

3) Rūpīgi ievērojiet vietējo likumdošanu, kas attiecas uz plašanas atkritumu utilizāciju.

4) Pēc mašīnas izvadīšanas no ekspluatācijas, nemetiet to ārā, bet sazinieties ar atkritumu savākšanas centru saskaņā ar vietējās likumdošanas prasībām.

IEPAZĪŠANĀS AR MAŠĪNU

MAŠĪNAS APRAKSTS UN IZMANTOŠANAS MĒRĶI

Šī mašīna ir uzskatāma par dārza iekārtu, jeb precīzāk tā ir no aizmugures ejot vadāma zāliena plaujmašīna.

Mašīnas galvenā sastāvdaļa ir dzinējs, kas darbina griezējierīci, kas atrodas aiz aizsargvāka, kā arī tā ir aprīkota ar riteniem un rokturi.

Operators var vadīt mašīnu un darbināt galvenās vadības ierīces, visu laiku atrodoties aiz roktura, tātad vienmēr esot drošā attālumā no rotējošās griezējierīces. Ja operators attālinās no mašīnas, dzinējs un rotējošā griezējierīce tiek apturēta dažu sekunžu laikā.

Paredzētais izmantošanas veids

Šī mašīna ir paredzēta zāles plaušanai (un savākšanai) dārzos un zālienos, kuru izmērs atbilst plaušanas jaudai, operatoram pārvietojoties ar kājām.

Speciālu piederumu vai ierīču izmantošanas gadījumā zāli var nesavākt vai veikt "mulčēšanu", izkļiedējot noplauto zāli uz zemes.

Lietotāja tips

Šī mašīna ir paredzēta patērētājiem, jeb neprofesionāliem lietotājiem. Šī mašīna ir paredzēta "neprofesionālai lietošanai".

Nepareiza lietošana

Mašīnas izmantošana jebkādiem citiem mērķiem, kas nav minēti augstāk, var būt bīstama un var radīt ievainojumus un/vai bojāt mantu.

Par nepareizu lietošanu tiek uzskatīts (tikai piemēra labad, saraksts nav pilns):

- cilvēku, bērnu vai dzīvnieku pārvadāšana mašīnā;
- braukšana ar mašīnu;
- mašīnas lietošanas kravas vilkšanai vai stumšanai;
- mašīnas lietošana lapu vai šķembu savākšanai;
- mašīnas lietošana dzīvzoga izlīdzināšanai vai augu plaušanai, kas nav zāle;
- mašīnas lietošana vienlaicīgi vairākām personām;
- rotējošās griezējierīces ieslēgšana vietās bez zāles.

MAŠĪNAS IDENTIFIKĀCIJAS ETIĶETE UN SASTĀVDAĻAS (skatiet attēlus II lpp.)

1. Skaņas intensitātes līmenis
2. CE atbilstības marķējums
3. Izgatavošanas gads
4. Plaujmašīnas tips
5. Sērijas numurs
6. Ražotāja nosaukums un adrese
7. Artikula kods
8. Nominālā jauda un maksimālais dzinēja griešanās ātrums
9. Svars kilogramos
10. Barošanas spriegums un frekvence
- 10a. Elektriskās aizsardzības pakāpe

11. Šasija
12. Dzinējs
13. Griezējierīce
14. Aizmugurējās izmešanas aizsargs
- 14a. Sāniskās izmešanas deflektors
(ja tas ir paredzēts)
- 14b. Sāniskās izmešanas aizsargs
(ja tas ir paredzēts)
15. Savākšanas maiss
16. Rokturis
17. Vadības slēdzis
18. Barošanas vada turētājs
19. Piedziņas ieslēgšanas svira

Uzreiz pēc mašīnas iegādes pārrakstiet identifikācijas numurus (3 - 4 - 5) atbilstošajos laukos rokasgrāmatas piedēvējā lappusē.

Atbilstības deklarācijas piemērs ir atrodams rokasgrāmatas priekšpiedēvējā lappusē.



Neizmetiet elektriskās iekārtas kopā ar sadzīves atkritumiem. Saskaņā ar Eiropas Direktīvu 2012/19/ES par elektrisko un elektronisko iekārtu atkritumiem un par to īstenošanu saskaņā ar nacionālo likumdošanu, vecas elektriskās iekārtas ir jānodod atsevišķi, lai tās varētu pārstrādāt videi draudzīgā veidā. Izmetot elektriskās iekārtas izgāztuvē vai dabā, kaitīgas vielas var sasniegt gruntsūdenus un iekļauties pārtikas ķēdē, pasliktinot jūsu veselību un labsajūtu. Papildu informācija saņemšanai par šī izstrādājuma utilizāciju sazinieties ar kompetentu sadzīves atkritumu pārstrādes iestādi vai ar vietējo izplatītāju.

UZ VADĪBAS ORGĀNU NORĀDĪTO SIMBOLU APRAKSTS (ja tie ir paredzēti)

20. UZMANĪBU - Dzinēja iedarbināšana izraisa vienlaidu griezējierīces ieslēgšanu.
21. Apturēšana
22. Gaita
23. Piedziņa ieslēgta
36. Savākšanas maisa saturs indikators:
pacelts (a) = tukšs / nolais-ts (b) = pilns

DROŠĪBAS NOTEIKUMI - Šī zāliena pļaujmašīna jāizmanto piesardzīgi. Ar šo nolūku uz mašīnas ir izvietotas piktogrammas, kas atgādina par galvenajiem piesardzības pasākumiem izmantošanas laikā. To nozīmi ir izskaidrota tālāk tekstā. Turklāt iesakām jums uzmanīgi izlasīt drošības noteikumus, kas izklāstīti šīs rokasgrāmatas atbilstošajā nodaļā.

Nomaiņiet bojātas vai nesalasāmas uzlīmes.

41. Uzmanību: Pirms mašīnas izmantošanas izlasiet rokasgrāmatu.
42. Uzmešanas risks. Ierīces lietošanas laikā darba zonā nedrīkst atrasties cilvēki.
43. Tikai zāliena pļaujmašīnai ar iekšdedzes dzinēju.
44. Uzmaniet griezējierīci: griezējierīce turpina griezties pēc dzinēja ieslēgšanas. Pirms jebkādu tehniskās apkopes darbu veikšanas vai, ja vads ir bojāts, atvienojiet kontaktdakšu no elektrotīkla kontaktlīdždas.
45. Uzmanību: turiet barošanas vadu tālu no griezējierīces.
46. Sagriešanās risks. Kustīgā griezējierīce. Neievietojiet rokas vai kājas nodalījumā, kurā atrodas griezējierīce.

LIETOŠANAS NOTEIKUMI

PIEZĪME - Atbilstību starp norādēm tekstā un attiecīgiem attēliem (kas atrodas iii un turpmākajās lappusēs) var noteikt ar parafrāfa numura palīdzību.

1. MONTĀŽAS PABEIGŠANA

PIEZĪME Piegādes laikā uz mašīnas jau var būt uzstādītas dažas sastāvdaļas.

UZMANĪBU! *Izpakošana un montāža ir jāpabeidz uz līdzenas un cietas virsmas. Ir jābūt pietiekoši daudz vietas gan mašīnas, gan iepakojuma pārvietošanai, lietojot tikai piemērotus piederumus. Iepakojuma materiāli ir jāutilizē saskaņā ar spēkā esošo vietējo likumdošanu.*

Pabeidziet mašīnas montāžu, sekojot norādījumiem, kas izklāstīti ar katru sastāvdaļu piegādātāja instrukcijā.

2. VADĪBAS ORGĀNU APRAKSTS

PIEZĪME Vadības elementu simbolu nozīme ir paskaidrota iepriekš tekstā.

2.1 Dubultās darbības slēdzis

Dzinējs tiek vadīts ar dubultās darbības slēdzi, lai izvairītos no dzinēja nejuaušas iedarbināšanas.

Lai iedarbinātu dzinēju, nospiediet pogu (2) un pavelciet sviru (1).

UZMANĪBU! *Dzinēja iedarbināšana izraisa vienlaidu griezējierīces ieslēgšanu.*

Atlaižot sviru (1), dzinējs automātiski apstāsies.

2.2 Pļaušanas augstuma regulēšana

Pļaušanas augstumu regulē ar atbilstošām svirām (1). Četriem riteniem jābūt uzstādītiem vienādā augstumā. ŠO DARBĪBU DRĪKST VEIKT TIKAI TAD, KAMĒR GRIEZĒJIERĪCE IR NEKUSTĪGA.

2.3 Piedziņas ieslēgšanas svira (ja ir)

Ja modelis ir ar piedziņu, pļaujmašīna sāk kustību, kad svira (1) ir piespiesta pie roktura.

Atlaižot šo sviru, pļaujmašīna pārtrauc kustību.

3. ZĀLES PĻAUŠANA

PIEZĪME Šī mašīna ļauj pļaut zālienu dažādos veidos; pirms darba sākuma iesakām sagatavot mašīnu saskaņā ar vēlamo pļaušanas metodi. ŠO DARBĪBU DRĪKST VEIKT TIKAI TAD, KAD DZINĒJS IR IZSLĒGTS.

3.1a Mašīnas sagatavošana pļaušanai un zāles savākšanai maisā:

– Paceliet aizmugurējās izmešanas aizsargu (1) pareizi piekabiniet savākšanas maisu (2), kā parādīts attēlā.

3.1b Mašīnas sagatavošana pļaušanai ar zāles aizmugurējo izmešanu:

- Izņemiet savākšanas maisu un pārliecinieties, vai aizmugurējās izmešanas aizsargs (1) stabilī paliek nolais-tā stāvoklī.
- Modeļos ar sāniskās izmešanas iespēju: pārliecinieties,

ka sāniskās izmešanas aizsargs (4) ir nolaists.

3.1c Mašīnas sagatavošana plaušanai un zāles smalcināšanu („mulčēšanas” funkcija, ja tā ir paredzēta):

- Modeļos ar sāniskās izmešanas iespēju: pārliecinieties, ka sāniskās izmešanas aizsargs (4) ir nolaists.
- Paceliet aizmugurējās izmešanas aizsargu (1) un ievietojiet deflektora aizbāzni (5) izmešanas atverē, turot to nedaudz noliektu uz labo pusi; pēc tam nofiksējiet to, ievietojot divas tapas (6) paredzētajās atverēs līdz saākēšanas mēlītes (7) klikšķim.

Lai izņemtu deflektora vāku (5), paceliet aizmugurējās izmešanas aizsargu (1) un nospiediet centrā, lai atkabīnātu mēlīti (7).

3.1d Mašīnas sagatavošana plaušanai ar zāles sānisko izmešanu (ja tas ir paredzēts)

- Paceliet aizmugurējās izmešanas aizsargu (1) un ievietojiet deflektora aizbāzni (5) izmešanas atverē, turot to nedaudz noliektu uz labo pusi; pēc tam nofiksējiet to, ievietojot divas tapas (6) paredzētajās atverēs līdz saākēšanas mēlītes (7) klikšķim.
- Ievietojiet sāniskās izmešanas deflektoru (8), kā parādīts attēlā.
- Aizveriet sāniskās izmešanas aizsargu (4) tā, lai sāniskās izmešanas deflektors (8) būtu bloķēts.

Lai izņemtu deflektora vāku (5), paceliet aizmugurējās izmešanas aizsargu (1) un nospiediet centrā, lai atkabīnātu mēlīti (7).

3.2 Iedarbināšana

Pareizi piestipriniet pagarinātāja vadu, kā parādīts.

Lai iedarbinātu dzinēju, nospiediet drošības pogu (2) un pavēlciet slēdža sviru (1).

3.3 Zāles plaušana

Plaušanas laikā sekojiet tam, lai elektrības vads atrastos jums aiz pleciem tajā zāliena daļā, kas jau ir nopļauta. Zālāja izskats būs labāks, ja plaušanu vienmēr veiksiet vienā augstumā un pamišus divos virzienos.

Kad savākšanas maiss pārpildās, zāles savākšana vairs nav tik efektīva un mainās zāliena plaujmašīnas radītais troksnis.

Lai izņemtu un iztukšotu savākšanas maisu,

- atlaidiet slēdža sviru un uzgaidiet, kamēr griezējierīce apstājas;
- paceliet aizmugurējās izmešanas aizsargu, satveriet rokturi un izņemiet savākšanas maisu, turot to vertikālā pozīcijā.

• **„Mulčēšanas” vai zāles aizmugurējās izmešanas gadījumā:** izvairieties no pārāk liela zāles daudzuma plaušanas. Vienā piegājienā nepļaujiet vairāk kā zāles augstuma trešdaļu! Pielāgojiet kustības ātrumu atbilstoši zālāja stāvoklim un nopļautās zāles daudzumam.

• **Sāniskās izmešanas gadījumā (ja tas ir paredzēts):** iesakām izvēlēties tādu maršrutu, kas novērš nopļautās zāles izmešanu uz vēl nenopļautu zāliena daļu.

• **Gadījumā, ja savākšanas maiss ir aprikots ar satūra indikatoru (ja tas ir paredzēts):** darba laikā, kamēr griezējierīce kustas, ja indikators ir pacelts, tas nozīmē, ka savākšanas maisā vēl ir vieta nopļautai zālei; kad tas

nolaižas, tas nozīmē, ka savākšanas maiss ir pilns un tas ir jāiztukšo.

Zāliena kopšanas ieteikumi

Katram zāles veidam ir savas īpašības, kas prasa atšķirīgu pieeju zāliena kopšanai. Lasiet uz sēklu iepakojuma esošos norādījumus par plaušanas augstumu un ņemiet vērā augšanas apstākļus jūsu reģionā.

Ņemiet vērā, ka zāle sastāv no stiebra un vienas vai vairākām lapām. Lapu pilnīgas nopļaušanas gadījumā zāliens tiks bojāts un tiks traucēta zāles augšana.

Var izmantot šādus vispārīgus norādījumus:

- pārāk zema plaušana izrauj un retina zāles segumu, rezultātā uz tā parādīsies „plankumi”;
- vasarā plaušanas augstumam jābūt lielākam, lai izvairītos no augšnes nožūšanas;
- nepļaujiet mitru zāli; tas var samazināt rotējošās griezējierīces efektivitāti, jo zāle pie tās pielip un tiek izrauta;
- ja zāle ir īpaši augsta, vispirms iesakām nopļaut to, uzstādot griezējierīci visaugstākajā pozīcijā, un pēc divām vai trim dienām atkārtoti nopļaut zālienu.

3.4 Darba pabeigšana

Pēc darba pabeigšanas atlaidiet sviru (1). Atvienojiet pagarinātāja vadu VISPIRMS no galvenās rozetes (2) un PĒC TAM no tās plaujmašīnas puses, kurā ir slēdzis (3).

Pirms jebkādu darbu veikšanas ar plaujmašīnu UZGALDIET, KAMĒR APSTĀSIES GRIEZĒJIERĪCE.

SVARĪGI *Gadījumā ja dzinējs apstājas darba laikā pārkaršanas dēļ, ir jāuzgaida apmēram 5 minūtes pirms to varēs iedarbināt no jauna.*

4. PLĀNOTĀ TEHNISKĀ APKOPE

Glabājiet zāliena plaujmašīnu sausā vietā.

SVARĪGI *Mašīnas raksturlielumu un drošības uzturēšanai sākotnējā līmenī ir regulāri jāveic rūpīga tehniskā apkope.*

Visas regulēšanas un tehniskās apkopes operācijas jāveic, kamēr dzinējs ir izslēgts un mašīna ir atvienota no elektrības tīkla.

- 1) Tīrīšanas, tehniskās apkalpošanas vai regulēšanas laikā izmantojiet izturīgus darba cimdus.
- 2) Pēc katras plaušanas reizes novāciet zāles atliekas un netīrumus no šasijas iekšpusēs, lai izvairītos no problēmām ar mašīnas iedarbināšanu, kas var rasties, kad šie netīrumi nožūš. Modeļos, kuros paredzēta sāniskā izmešana, ir jānoņem izmešanas deflektors (ja tas ir uzstādīts - sk. 3.1.d).
- 3) Vienmēr pārbaudiet vai gaisa ieņēmējos nav zāles atlieku.
- 4) Šasijas iekšējās daļas krāsojums ar laiku var atlūpt nopļautas zāles abrazīvas iedarbības dēļ; šajā gadījumā savlaicīgi atjaunojiet krāsojumu ar pretkorozijas krāsas palīdzību, lai izvairītos no rūsas veidošanās, kas var izraisīt metāla koroziju.

4.1 Griezējierīces tehniskā apkope

Iesakām visas operācijas ar rotējošo griezējierīci veikt specializētajā servisa centrā, kura rīcībā ir šiem darbiem piemērots aprīkojums.

Šajā mašīnā ir paredzēts izmantot griezējierīci, uz kuras ir norādīts kods, kas atrodams tabulā ii lapusē.

Nemot vērā izstrādājuma attīstību, iespējams, ka augstāk norādītā griezējierīce ar laiku tiks nomainīta pret citu griezējierīci ar līdzīgiem raksturlielumiem un lietošanas drošības līmeni.

Uzstādiat griezējierīci (2) tā, lai kods būtu vērsts pret zemi, ievērojot attēlā parādīto secību.

Pievelciet centrālo skrūvi (1) ar dinamometriskās atslēgas palīdzību, kas ir kalibrēta uz 15 Nm.

4.2 Mašīnas tīrīšana

Nemazgājiet mašīnu ar ūdens strūklu palīdzību, lai izvairītos no dzinēja un elektrisko daļu samitrināšanas.

Šasijas tīrīšanai neizmantojiet agresīvus šķīdumus.

4.3 Piedziņas regulēšana

Ja modelis ir ar piedziņu, siksnas spriegojumu var noregulēt ar uzgriežņa (1) palīdzību, lai nodrošinātu norādīto mērījumu (6 mm).

5. PIEDERUMI

⚠ UZMANĪBU! *Jūsu drošības labad ir kategoriski aizliegts uzstādīt jebkādas citas piederumus, kas nav norādīti zemāk esošajā sarakstā ar speciāli jūsu mašīnas modelim un tipam izstrādātajiem piederumiem.*

5.1 „Mulčēšanas” komplekts (ja nav iekļauts komplektācijā)

Sīki sasmalcina nopļauto zāli un atstāj to uz zāliena, kā alternatīva tās savākšanai savākšanas maisā (atbilstoši aprīkotām mašīnām).

6. DIAGNOSTIKA

Ko darīt, ja ...	
Problēmas cēlonis	Risinājums
1. Elektriskā pļaujmašīna nedarbojas	
Elektriskā strāva nenasniedz mašīnu	Pārbaudiet elektrisko savienojumu
2. Elektriskā pļaujmašīna izraisa elektrības tīkla drošinātāju izslēgšanos	
Kontaktlīdzdas nominālā strāva ir pārāk zema	Pievienojiet mašīnu pie elektrības ligzdas ar pietiekošu nominālo strāvu
Ir ieslēgtas citas elektroierīces	Nepievienojiet vienlaicīgi citas ierīces pie tās pašas kontaktlīdzdas
3. Nopļautā zāle netiek savākta savākšanas maisā	
Griezējierīce tika pakļauta triecienam	Uzasiniet griezējierīci vai nomainiet to Pārbaudiet lāpstīgas, kas virza zāli savākšanas maisā
Šasijas iekšpuse ir netīra	Iztīriet šasijas iekšpusi, lai atvieglotu zāles virzīšanu savākšanas maisā

4. Zāli ir grūti nopļaut

Griezējierīce ir sliktā stāvoklī	Uzasiniet griezējierīci vai nomainiet to
5. Mašīna sāk spēcīgi vibrēt	
Bojājums vai izlōdzījūšas daļas	Apturiet mašīnu un atvienojiet barošanas vadu Pārbaudiet, vai mašīnai nav bojājumu Pārbaudiet, vai ir izlōdzījūšas daļas un pievelciet tās Veiciet pārbaudes, detaļu nomaiņu vai remontu specializētajā centrā

Ja jums radušās jebkādas neskaidrības vai problēmas, sazinieties ar tuvāko servisa centru vai vietu, kur iegādājāties izstrādājumu.


**БЕЗБЕДНОСНИ МЕРКИ
до коишто треба строго
да се придржувате**
А) ОБУКА

1) **ВНИМАНИЕ!** Прочитајте го внимателно ова упатство пред да ја користите машината. Запознајте се со командите и правилното користење на машината. Научете брзо да го запираете моторот. Непридржување кон предупредувањата и кон упатството може да предизвикаат електричен удар, изгореници и сериозни повреди. Сочувајте ги предупредувањата заедно со упатството за идна консултација.

2) Не дозволувајте никогаш деца да ја употребуваат машината, или други лица што не се запознаени со основните упатствата. Локалните законски прописи ја одредуваат минималната возраст на корисникот.

3) Овој апарат може да го користат деца постари од 8 години, но и лица со намалени физички, сензорни и ментални способности или лица коишто немаат доволни познавања само доколку се под надзор или се подучувани за употребата на апаратот на безбеден начин и ги разбираат можните опасности. Децата не смеа да си играат со апаратот. Децата не смеа да го спроведуваат редовното чистење и одржување доколку не се под надзор.

4) Не користете ја тревокосачката никогаш кога во близина има лица, особено деца или животни.

5) Никогаш не користете ја машината доколку корисникот е во состојба на замор или изнемоштеност, или користел лекови, дрога, алкохол или други штетни супстанции што влијаат врз капацитетот за навремено реагирање или внимание,

6) Имајте на ум дека корисникот е одговорен за незгодите или опасности по други лица или нивниот имот. Во опсегот на одговорности на операторот спаѓа и проценката на можните ризици на теренот каде треба да се работи и затоа преземете ги сите неопходни безбедносни мерки за да ја гарантирате својата, но и безбедноста на другите особено на закосени, нерамни, лизгави или нестабилни терени.

7) Во случај кога во опкружувањето на машината има други лица, проверете дали корисникот ги почитува упатствата што се содржани во ова упатство.

В) ВОВЕДНИ ОПЕРАЦИИ

1) Кога ја користите машината, секогаш носете отпорни работни чевли коишто не се лизгави и долги пантоли. Не вклучувајте ја машината со боси нозе или отворени сандали. Избегнувајте да носите ланчиња, бразлетни и алишта со делови што се виорат или имаат реси или ленти. Приберете ја косата доколку е долга. Секогаш ставајте заштита за уши.

2) Проверете ја темелно целата површина за работа и отстранете се што би можело да биде отфрлено од машината и да ги оштети сечивото и моторот (камења, гранки, железни остатоци, коски, итн.).

3) Пред употреба, проверете ја машината детално и особено:

– во однос на сечивата, проверете дали навртките

те и уредот за косење се избани или оштетени. Заменете го делот со уредот за косење ако сечивото и навртките се оштетени или истрошени за да ја одржите рамнотежата. Евентуалните поправки треба да се направат во специјализиран сервисен центар.

– Безбедносната рачка треба да има слободно движење, без примена на сила и при отпуштање треба да се врати автоматски и бргу во неутрална позиција со што се одредува застанување на уредот за косење.

4) Пред секоја употреба, проверете дали кабелот за напојување и на продолжниот приклучок имаат знаци на оштетување или знаци на истрошеност застареност. Веднаш исклучете го приклучокот од штекер ако кабелот или продолжниот кабел се оштетени или пресечени. **НЕ ДОПИРАЈТЕ ГО КАБЕЛОТ ПРЕД ДА ГО ИСКЛУЧИТЕ ОД ИЗВОР НА НАПОЈУВАЊЕ.** Никогаш не користете ја машината ако кабелот за напојување или продолжниот кабел се оштетени или избани. Оштетен или избан кабел може да предизвика контакт со делови под напон.

5) Пред да започнете со работа, секогаш поставете ги заштитите на излезот (вреќа за собирање, заштита на станичниот испуст или заштита на задниот испуст).

С) ЗА ВРЕМЕ НА УПОТРЕБАТА

1) Работете само на дневна светлина или при добро вештачко осветление и при услови на добра видливост. Оддалечете ги лицата, децата и животните од областа за работа.

2) Ако е можно, избегнувајте работа на мокра трева. Избегнувајте да работите кога врне и кога има невреме. Не користете ја машината кога времето е многу лошо, особено кога има можност од грмотевници.

3) Не изложувајте ја машината на дожд или влажни услови. Водата што може да навлезе во електричниот дел го зголемува ризикот од електричен удар.

4) Секогаш обезбедувајте правилно потпориште на закосени терени.

5) Никогаш не трчајте, туку одете избегнувајќи при тоа да ве влече тревокосачката.

6) Секогаш обрнувајте внимание кога во близина има пречки коишто може да ја намалат видливоста.

7) Косете секогаш надолжно во однос на косината, во правец нагоре/надолу, но никогаш попреку внимавајќи при тоа на менувањето на правецот, тркалата да не удираат на пречки (камења, гранки, корења и сл.) со што може да се предизвика странично лизгање, превртување или загуба на контролата врз машината.

8) Машината не смеа да се користи на закосувања поголеми од 20° без оглед на правецот на движење.

9) Обрнете максимално внимание кога ја влечете тревокосачката кон себе. Погледнете зад неа пред и при движење наназад за да обезбедите дека нема никакви пречки.

10) Застанете го уредот со сечивото ако тревокосачката треба да се закоси при транспорт, кога се поминува преку терени без трева и кога тревокосачката се носи кон теренот на кој треба да се коси и обратно.

11) Внимавајте на сообраќајот кога машината се користи во близина на пат.

12) Не користете ја машината кога деловите се оштете-

ни или ако нема вреќа за собирање, заштита за страничниот испуст или заштита за задниот испуст.

13) Обрнете особено внимание во присуство на странини, дупки или препреки.

14) Внимателно вклучете го моторот според упатството и држете ги носете подалеку од уредот со сечивото.

15) За време на палењето, двете раце треба да се ракофатот.

16) Не закосувајте ја тревокосачката во движење. Вклучувајте ја на рамни површини, исчистени од препреки и висока трева.

17) Не приближувајте ги рацете или носете до или под деловите што ротираат. Секогаш стојте оддалечено од отворот за празнење.

18) Не подигнувајте ја или не транспортирајте ја тревокосачката кога работи моторот.

19) Не преправајте или дезактивирајте ги безбедносните системи.

20) Кај моделите на погон, исклучете ја спојницата за пренос на тркалата пред да го вклучите моторот.

21) Секогаш користете дополнителна опрема одобрена од производителот на машината.

22) Не користете ја машината ако дополнителната/помошната опрема не се поставени на дадените точки.

23) Исклучете го уредот со сечивото, застанете го моторот и извадете го кабелот за напојување (внимавајќи при тоа сите делови во движење да бидат застанати докрај):

- при транспорт на машината,
- секојпат кога ја оставате тревокосачката без надзор,
- пред да ги отстранувате причините за блокирање или чистење на испусниот канал,
- пред проверка, чистење или работа врз машината,
- по удар во страни предмети. Проверете дали има евентуални оштетувања на машината и направете ги неопходните поправки пред да одново да ја користите.

24) Исклучете го уредот со сечивото и застанете го моторот:

- секојпат кога ја вадите или поставувате вреќата за собирање,
- секојпат кога го вадите или поставувате дефлекторот за страничниот испуст.
- Пред да ја регулирате висината на косење ако оваа операција не била извршена од позицијата на операторот.

25) Во текот на работата, секогаш одржувајте безбедно растојание од уредот со сечивото која се определува со должината на ракофатот.

26) **ВНИМАНИЕ** – Во случај на дефект или инциденти во текот на работата, веднаш исклучете го моторот и оддалечете ја машината внимавајќи да не предизвикате други оштетувања. Во случај на инцидент со лична повреда или повреда на трето лице, пристапете веднаш кон постапката за давање најсоодветна прва помош за дадената состојба и обратете се во соодветен центар за здравствена заштита за неопходно лекување. Отстранете ги темелно сите остатоци од косењето што може да предизвикаат дефект или повреди на лица или животни ако останат незабележано во машината.

27) **ВНИМАНИЕ** – нивото на бучавата и вибрациите дадени во ова упатство се максимални вредности при употреба на машината. Употребата на елемент за косење којшто не е стабилен, движењето со преголема брзина, неодржувањето на машината, значително влијаат врз емисијата на бучава или вибрации. Затоа,

неопходно е да применувате заштитни мерки за да елиминирате можни оштетувања заради зголемена бучава или значителни вибрации. Редовно одржувајте ја машината, носете слушалки против бучава и правете паузи во работата.

D) ОДРЖУВАЊЕ И ЧУВАЊЕ

1) **ВНИМАНИЕ!** – Исклучете ја машината од напојување и прочитајте го соодветното упатство пред да започнете какви било дејства за одржување или поправка. Носете соодветна облека и ракавици за работа во сите ситуации каде има ризик за рацете.

2) **ВНИМАНИЕ!** – Никогаш не користете ја машината со користени или оштетени делови. Оштетените или дефектните делови треба да се заменат, никогаш да не се поправаат. Користете само оригинални резервни делови: употребата на делови коишто не се оригинални и/или несоодветно поставени може да доведат до инциденти или лични повреди, а со тоа се ослободува производителот од секоја обврска или одговорност.

3) Сите операции за одржување и регулација што не се опишани во ова упатство треба да ги спроведе застапник или специјализиран сервисен центар бидејќи знаат како и ги имаат неопходните инструменти со коишто работата ќе се заврши правилно, земајќи го во предвид првобитниот степен на безбедност на машината. Сите операции што се изведени на несоодветен начин и од неквалификувани лица придонесуваат да се изгуби секоја форма на гаранција и секој облик на обврска на производителот.

4) По секоје користење, исклучете ја машината од довод на ел. енергија и проверете ја да не има оштетувања.

5) Сите завртки и навртки одржувајте ги соодветно зацврстени за да бидете сигурни дека машината е безбедна за работа. Редовното одржување е основен предуслов за безбедност и за одржување на правилна работа на машината.

6) Редовно проверувајте дали навртките на уредот за косење се правилно засегнати.

7) Носете работни ракавици за ракување со уредот со сечивото при вадење и иставање.

8) Одржувајте ја рамнотежата на уредот со сечивото кога се остри. Сите операции што се поврзани со уредот со сечивото (вадење, острење, изедначување, повторно ставање и/или замена) се одговорни работи и изискуваат специфична компетентност покрај соодветни алати. Од безбедносни причини, истите треба секогаш да ги извршува специјализиран сервисен центар.

9) Во текот на операциите за регулирање на машината, обрнете внимание и избегнувајте прстите да ви се наоѓаат заглавени во уредот со сечивото во движење и фиксните делови на машината.

10) Не допирајте го уредот со сечивото додека е машината поврзана во извор на напојување и додека сечивото не запре да се движи докрај. При интервенции на уредот со сечивото, проверете дали уредот може да се движи и дали машината е исклучена од струја.

11) Честопати проверувајте ги заштитата за задниот испуст, заштитата за страничниот испуст или заштитата на задниот испуст, како и вреќата за собирање за да проверите дека не се изабени или оштетени. Заменете ги ако се оштетени.

12) Заменете ги етикетите со упатства и пораки за внимание ако се оштетени.

13) Чувајте ја машината на место до кое што не допираат децата.

14) Оставете моторот да се излади пред да се остави машината во која било средина.

15) За намалување на ризикот од запалување, одржувајте ги тревокосачката и машината, а особено моторот од остатоци од трева, листови и прекумерно масло. Извадете ја вреќата за собирање и не оставајте остатоци од покосена трева во затворен објект.

Е) ДОПОЛНИТЕЛНИ ПРЕДУПРЕДУВАЊА

1) Не користете ја машината во средина каде постои ризик од експлозија, во присуство на запаливи материји, гасови или нечистотија. Електричните делови предизвикуваат искри што може да ги запалат нечистотиите или испарувањата.

2) Држете го продолжниот кабел подалеку од уредот со сечивото. Уредот со сечивото може да го оштети кабелот и да предизвика контакт со делови под напон.

3) Никогаш не поминувајте со тревокосачката врз електричниот кабел. За време на косење, треба секогаш да го влечете кабелот зад тревокосачката и секогаш кај што туну покосената трева. Користете ја стегалката за кабелот како што е прикажано во ова упатство за да избегнете кабелот случајно да се заглави, обезбедувајќи истовремено правилно приклучување без притисок врз приклучокот.

4) Уредот напојувајте го само преку диференцијал (RCD – уред за наизменична струја) со струја на прекин која не надминува 30 mA.

5) Приклучокот за машината треба да биде компатибилен со електричниот довод. Никогаш не преправајте го приклучокот. Не користете адаптери за машината што имаат заземјување. Приклучокот што не претрпел измена или не е адаптиран го намалува ризикот од електричен удар.

6) Ако кабелот за електрично напојување на машината е оштетен, треба да се замени само со оригинален резервен дел од страна на застапникот или во специјализиран сервисен центар.

7) Трајното поврзување на кој и да било електричен апарат во ел. мрежа на даден објект треба да го направи квалификуван електричар следејќи ги најстрогите соодветните одредби. Некоректно поврзување може да предизвика сериозни повреди, вклучувајќи и смрт.

8) **ВНИМАНИЕ: ОПАСНОСТ!** Влажноста и ел. струја не се компатибилни:

Ракувањето и поврзувањето на електричните кабли мора да се изведува на суво место,

– Никогаш не спојувајте извор на електрична енергија или кабел во мокра зона (бара или влажен терен);

– Поврзувањето меѓу каблите и штекерите мора да биде од водоотпорен материјал. Користете продолжен кабел од интегрирани и водоотпорни делови кои може да се набават во трговија.

9) Каблите за напојување треба да се со квалитет не помал од типот H05RN-F или H05VV-F со минимален пресек од 1,5 мм² и со препорачана максимална должина од 25 м.

10) Пред да ја вклучите машината, прицврстете го кабелот за водилката.

11) Не користете го кабелот несоодветно. Не користете го кабелот за транспортирање, влечење или расклопување на машината. Чувајте го кабелот подалеку од извори на топлина, масло, оган или предмети во движење. Оштетен или пресечен кабел го зголемува ризикот од електричен удар.

12) Внимавајте продолжниот кабел да не се заплетку-

ва во текот на работата за да избегнете прекумерно загревање.

13) Избегнувајте контакт на телото со површина со маса или со земја, како цевки, радијатори, кујнски апарати, фрижидери. Ризикот од електричен удар се поттикнува ако телото се најде на маса или земја.

14) Никогаш не прегревајте ја машината. Користете ја машината за наменетата работа. Правилно користење на машината обезбедува најдобра и најсигурна работа, според моќноста за која е создадена.

Ф) ТРАНСПОРТ И ДВИЖЕЊЕ

1) Секојпат кога е потребно движење, подигнување, транспорт или закосување на машината, треба:

– да носите заштитни ракавици,

– да ја зафатите машината на места кои нудат сигурен зафат, имајќи ја предвид нејзината тежина и распоредба на истата;

– да ангажирате соодветен број луѓе во согласност со тежината на машината и карактеристиките на средството за транспорт или за местото на кое треба да се донесе или земе истата.

– проверете дали кога работи машината, нема знаци на оштетувања или дефекти.

2) За време на транспорт, обезбедете ја соодветно машината со помош на јажиња или синцири.

Г) ЗАШТИТА НА ЖИВОТНАТА СРЕДИНА

1) Заштитата на животната средина треба да се извршува релевантно и приоритетно при употреба на машината во корист на граѓанските погодности и на просторот во кој живееме. Избегнувајте појава на елементи што го нарушуваат непосредното опкружување.

2) Доследно следете ги локалните закони за фрлање на амбалажата, делови во распаѓање или какви било елементи со штетно влијание врз животната средина. Овие отпадоци не смеат да се фрлаат во губре, туку треба да се селектираат и да се однесат во соодветни собирни центри за рециклирање материјали.

3) Следете ги точно локалните закони за фрлање на материјалите кои ќе се резултат на сечењето.

4) При исфрлање од употреба, не оставајте ја машината каде било во природата, туку предајте ја во собирен центар во согласност со важечките локални закони.

ЗАПОЗНАЈТЕ ЈА МАШИНАТА

ОПИС НА МАШИНАТА И ОПЕГ НА УПОТРЕБА

Оваа машина претставува градинарска опрема и конкретно тревокосачка со оператор на нозе.

Машината во основа се состои од мотор којшто придвижува уредот со сечивото со заштитни сместени во картер и има тркала и рачка.

Операторот е во позиција да управува со машината и да ги вклучува главните команди држејќи се секогаш зад рачката и на безбедно растојание од ротирачкиот уред со сечивото. Оддалечувањето на операторот од машината предизвикува запирање на и на ротирачкиот уред по неколку секунди.

Предвидена употреба

Оваа машина е дизајнирана и произведена за косење (и собирање) трева во градини и на тревни површини со опсег наведен кај капацитетот за косење што се спроведува во присуство на оператор којшто оди. Присуството на дополнителната опрема и на одредени уреди овозможува собирање на покосената трева, но може и да го предизвикува ефектот на „дробење“ и положување на покосената трева врз теренот.

Вид на корисник

Оваа машина е наменета да ја користат корисници, т.е. оператори којшто не се професионалци. Оваа машина е наменета за „домашна употреба“.

Несоодветна употреба

Која и да е друга употреба, поинаква од горенаведените, може да претставува опасност и да предизвика повреда и штети на лица и/или предмети.

Се отфрлаат при неправилна употреба (како пример, но не се ограничува на следното):

- превоз на лица, деца или животни врз машината,
- при транспорт на машината,
- употреба на машината за влечење или буткање товар,
- употреба на машината за собирање лисја или гранки,
- употреба на машината за порамнување огради или за сечење вегетација што не е трева,
- употреба на машината од страна на повеќе луѓе,
- вклучување на сечивата врз терени на кои нема трева

ЕТИКЕТА ЗА ИДЕНТИФИКАЦИЈА И КОМПОНЕНТИ НА МАШИНАТА (видете ги сликите на страница ii)

1. Ниво на акустична моќност
2. Ознака за усогласеност со СЕ
3. Година на производство
4. Вид тревокосачка
5. Сериски број
6. Име и адреса на производителот
7. Код на производ
8. Номинална моќност и максимална брзина на работата на моторот
9. Тежина во кг.
10. Волтажа и вид напојување
- 10a. Степен на електрична заштита
11. Куйиште
12. Мотор
13. Уред со сечивото
14. Заштита на заден испуст
- 14a. Дефлектор со страничен испуст (ако има)
- 14b. Заштита на страничен испуст (ако има):
15. Вреќа за собирање
16. Ракофат
17. Команда за палење
18. Нука за електричниот кабел
19. Рачка за вклучување на погонот

Веднаш по набавка на машината, запишете ги броевите за идентификација (3 – 4 – 5) во соодветното место

на последната страница од ова упатство.

Примерот со декларацијата за усогласеност се наоѓа на последната страница од упатството.



Не фрлајте го електричниот апарат заедно со домашен отпад. Во согласност со директивата на 2012/19/EU, отпадот што се состои од електрични и електронски апарати е ваша одговорност и, во согласност со националните одредби, електричните апарати за фрлање треба да се фрлат засебно за да може подоцна повторно да се употребат на еко-компатибилен начин. Ако електричните апарати се одложат на губриште или на земја, штетните состојки може да стапат во контакт со елементите во почвата и да навлезат во синџирот на исхрана, со што ќе се нарушат вашето здравје и благосостојбата. За подетални информации околу фрлањето на овој производ, контактирајте со компетентни институции за фрлање домашен отпад или со застапникот.

ОПИС НА ДАДЕНИТЕ СИМБОЛИ НА КОМАНДИТЕ (наде што е предвидено)

20. ВНИМАНИЕ - палењето на моторот предизвикува истовремено активирање на уредот со сечивото.
21. Застанување
22. Движење
23. Вклучен погон
36. Ознаки за вреќата за собирање подигнато (a) = празна / слуштено (b) = полна

БЕЗБЕДНОСНИ МЕРКИ – со тревокосачката треба да се работи внимателно. За таа цел, на машината се поставени илустрации наменети да ве потсетуваат за главните безбедносни мерки при употреба. Нивното значење е објаснето подолу. Затоа, препорачуваме внимателно да ги прочитате безбедносните мерки што се дадени во засебно поглавје на ова упатство. Заменете ги оштетените или нечитливите етикети.

41. Внимание: Прочитајте го упатството за употреба пред да ја користите машината.
42. Ризик од исфрлање. Држете ги лицата подалеку од опсегот на работа додека ја користите машината.
43. Само за тревокосачка со мотор со внатрешно согорување.
44. Внимание за уредот со сечивото за косење: сечивото продолжува да се движи по исклучувањето на моторот. Исклучете го напојувањето пред да пристапите кон процедури за одржување или ако кабелот е оштетен.
45. Внимание: држете го продолжниот кабел подалеку од уредот со сечивото.
46. Ризик од посекотини. Уред со сечиво во движење. Никогаш не ставајте ги рацете или нозете во внатрешноста каде што е сместен уредот со сечивото.

ПРАВИЛА ЗА УПОТРЕБА

ЗАБЕЛЕШКА - соодветноста меѓу насоките дадени во ова упатство и соодветните слики (дадени на страниците 2 и понатаму) е претставена преку бројот кој му претходи на дадениот пасус.

1. КОМПЛЕТИРАЊЕ НА МОНТАЖАТА

ЗАБЕЛЕШКА *Машината може да се доставува со некои веќе монтирани делови.*

▲ ВНИМАНИЕ! *Распакувањето и целата монтажа треба да се извршат на цврста и рамна површина со доволно простор за поместување на машината и на амбалажата користејќи секогаш соодветни алати. Фрлањето на амбалажата треба да се изведува во согласност со важечките локални закони.*

Комплектирајте ја монтажата на машината следејќи ги инструкциите што се дадени низ страниците на упатството, а се однесуваат на секој дел за монтирање.

2. ОПИС НА КОМАНДИТЕ

ЗАБЕЛЕШКА *значењето на дадените симболи за команди е објаснето на претходните страници.*

2.1 Двостепен прекинувач

Моторот се вклучува со помош на двостепен прекинувач за да се избегне случајно придвижување.

За вклучување, притиснете го копчето (2) и повлечете ја рачката (1).

▲ ВНИМАНИЕ! *Палењето на моторот предизвикува истовремено активирање на уредот со сечивото.*

Моторот автоматски се гаси со пуштање на рачката (1).

2.2 Регулација на висината на косењето

Регулацијата на висината за косење се изведува со помош на дадените рачки (1).

Сите четири тркала треба да се регулираат на иста висина.

ИЗВЕДУВАЈТЕ ЈА ОПЕРАЦИЈАТА КОГА УРЕДОТ СО СЕЧИВОТО Е ВО МИРУВАЊЕ.

2.3 Рачка за погонот (ако има)

Кај моделите со погон, движењето на тревокосачката се извршува со притискање на рачката (1) кон ракофатот.

Тревокосачката престанува да се движи со пуштање на рачката.

3. КОСЕЊЕ ТРЕВА

ЗАБЕЛЕШКА *оваа машина дозволува косење на тревникот на различни начини. Пред да започнете со работа, потребно е да ја поставите машината во правецот како што имате намера да косите. ИЗВЕДУВАЈТЕ ЈА ОПЕРАЦИЈАТА КОГА МОТОРОТ Е ИЗГАСНАТ.*

3.1a Поставување за косење и собирање на тревата во вреќата за собирање:

– Подигнете ја заштитата за заден испуст (1) и прикачете ја правилно вреќата за собирање (2) како што е посочено на сликата.

3.1b Поставување за косење и заден испуст на тревата:

- Извадете ја вреќата за собирање и проверете дали заштитата со задниот испуст (1) е стабилно спуштена.
- Кај моделите со страничен испуст: проверете дали заштитата со страничниот испуст (4) е спуштена.

3.1c Подготовна за косење и дробење на тревата (функција „дробење“ – mulching, ако е предвидено):

- Кај моделите со страничен испуст: проверете дали заштитата со страничниот испуст (4) е спуштена.
- Подигнете ја заштитата со страничниот испуст (1) и поставете го капакот на дефлекторот (5) во отворот на испустот држејќи го лесно закосено надесно, тука фиксирајте го со вметнување на двата клина (6) во предвидените отвори сè додека не предизвикате придвижување на забецот во фаќалката (7).

За да го извадите капакот на дефлекторот (5), подигнете ја заштитата со заден испуст (1) и притиснете во центарот за да се откачи забецот (7).

3.1d Поставување за косење и страничен испуст на тревата (ако е предвидено):

- Подигнете ја заштитата со страничниот испуст (1) и поставете го капакот на дефлекторот (5) во отворот на испустот држејќи го лесно закосено надесно, тука фиксирајте го со вметнување на двата клина (6) во предвидените отвори сè додека не предизвикате придвижување на забецот во фаќалката (7).

– Вметнете го дефлекторот во страничниот испуст (8) како што е прикажано на сликата.

– Затворете ја заштитата со страничниот излез (4) за да може да се блокира дефлекторот со страничниот испуст (8).

За да го извадите капакот на дефлекторот (5), подигнете ја заштитата со заден испуст (1) и притиснете во центарот за да се откачи забецот (7).

3.2 Палење

Закачете го продолжниот кабел правилно како што е посочено.

За вклучување на моторот, притиснете го безбедносното копче (2) и повлечете ја рачката (1) на прекинувачот.

3.3 Косење трева

При косење, ел. кабел треба секогаш да се наоѓа одзад и на веќе покосениот терен.

Изгледот на тревникот ќе има поубав изглед ако косењето се изведува секогаш на иста висина и наизменично во два правци.

Кога вреќата за собирање трева ќе се наполни, собирањето нема да биде ефикасно и звукот на машината се менува.

За да ја извадите и испразните вреќата за собирање:

- пуштете ја рачката на прекинувачот и почекајте да се смири уредот со сечивото,
- подигнете ја заштитата за заден испуст, зафатете ги ракофатите и извадете ја вреќата за собирање држејќи ја исправено.

• **Во случај на „дробење“ или задно исфрлање на тревата:** секогаш избегнувајте да косите огромна количина на трева. Никогаш не косете повеќе од една третина од вкупната висина на едно поминување!

Прилагодете ја брзината на движење во согласност со условите на тревникот и со количината на положената трева.

- **Во случај на страничен испуст (ако е предвидено):** се препорачува да се изврши преглед за да се избегне исфрлање на покосената трева на делот од тревникот што треба да се коси.
- **Во случај на вреќа за собирање со сигнализатор за содржината (ако има):** за време на работата, кога уредот со сечивото се движи, сигнализаторот е подигнат што посочува дека вреќата собира покосена трева. Кога ќе се спушти, посочува дека вреќата е полна и треба да се испразни.

Совети за третман на тревникот

Секој вид на присутна трева има различни карактеристики и може да бара различни режими на косење на тревникот. Прочитајте ги секогаш упатствата што се содржани на пакувањето на семето во однос на висината на косење во однос на условите на растење во пределот каде е посадена.

Треба да се трудите поголемиот дел од тревата да е од ист вид и со едно или повеќе видови ливчиња. Ако ливчињата се покосат целосно, се оштетува тревникот и идното косење ќе биде многу тешко.

Генерално, вреди да се следат следните упатства:

- многу ниско косење предизвикува корнење и проретчување на тревната површина со што остануваат „голи места“,
- на лето, косењето треба да е највисоко за да се избегне исушување на теренот,
- не косете ја тревата кога е наводнувана. Тоа може да ја намали ефикасноста на уредот со сечивото врз тревата бидејќи ќе се лепи и ќе предизвика заглавување со залежена трева,
- во случај на делумно израсната трева, најдобро е прво да се искоси на најголема висина што ја дозволува машината, проследено со второ косење по два или три дена.

3.4 Завршување со работа

На крајот на работата, отпуштете ја рачката (1). Исклучете го продолжниот кабел ПРВО од главниот штекер (2) а ПОТОА од прекинувачот на тревокосачката (3).

ПОЧЕКАЈТЕ УРЕДОТ СО СЕЧИВОТО ДА ЗАСТАНЕ пред да извршите каква било интервенција на тревокосачката.

ВАЖНО Во случај кога во текот на работата моторот ќе престане да работи заради прегревање, неопходно е да почекате приближно 5 минути пред повторно да го вклучите.

4. РЕДОВНО ОДРЖУВАЊЕ

Чувајте ја тревокосачката на суво место.

ВАЖНО Неопходно е редовно и правилно одржување за долготрајно одржување на безбедносното ниво и првобитната работна состојба на машината.

Секоја работа поврзана со регулирање и одржување треба да се спроведе со изгаснат мотор и кога машината не е поврзана со извор за напојување со електрична енергија.

1) Носете цврсти заштитни ракавици при секоја

интервенција за чистење, одржување и регулација на машината.

- 2) По секое косење, отстранете ги остатоците од трева и кал кои се наталожиле од внатрешната страна на куќиштето за да избегнете тие да предизвикаат потешкотии при подоцнежното палење заради исушување. Кај моделите кај кои има предвидено страничен испуст, треба да се извади дефлекторот на испустот (ако е поставен - видете 3.1.r).
- 3) Секогаш проверувајте дали отворите за вентилација се ослободени од остатоци од косењето.
- 4) Лакот од внатрешниот дел на куќиштето може да отпадне заради абразивното дејство на покосената трева. Во тој случај, треба спремено да интервенирате со премачкување лак против 'рѓосување за да се спречи создавање 'рѓа која го кородира металот.

4.1 Одржување на уредот со сечење

Секоја интервенција врз уредот со сечивото мора да се извршува во специјализиран сервис каде што има соодветна опрема.

Со оваа машина предвидено е да се користи уред со сечиво коешто го носи кодот посочен во табелата на страница ii.

Заради развојот на производот, уредот со сечивото треба со време да се замени со други со соодветни карактеристики за замена и функционална безбедност. Поставете го уредот со сечивото (2) со знакот свртен кон теренот, следејќи го посочениот редослед на сликата.

Зашрафете ја централната навртка (1) со динамометричен клуч со калибрација од 15 Nm.

4.2 Чистење на машината

Не полевајте вода и избегнувајте мокрење на моторот и на електричните делови.

Не користете абразивни течности за чистење на куќиштето.

4.3 Регулација на преносот

Кај моделите со погон, правилната затегнатост на релените се постигнува за половина од навртката (1) се додека не се постигне посочената мерка (6мм).

5. ДОПОЛНИТЕЛНА ОПРЕМА

⚠ ВНИМАНИЕ! заради ваша лична безбедност, изречно е забрането монтирање на каква било дополнителна опрема што не е наведена во следниот список и е соодветна за моделот и типот на вашата машина.

5.1 Комплет за „дробење“ - Mulching (ако не е доставено)

Ја дроби ситно покосената трева и ја распределува врз тревникот, што е алтернатива за косење во вреќата за собирање (кај машини каде е предвидено истото).

6. ДИЈАГНОСТИНА

Што да правите кога...	
Потекло на проблемот	Дејство за поправка
1. Електричната тревоносачка не работи	
Нема довод на струја до машината	Проверете го напојувањето со ел. енергија
2. Тревоносачката на струја фрла искри	
Амперажата на изворот за напојувањето не е задоволителна	Поврзете ја машината со извор на ел. енергија со задоволителен број ампери
Вклучени се други електрични апарати	Не поврзувајте други апарати во истиот период и во истиот приклучок за напојување со ел. енергија
3. Искосената трева веќе не се собира во вреќата за собирање	
Уредот со сечивото наишол на препрека	Наострете го уредот со сечивото или заменете го. Проверете ги крилцата кои ја насочуваат тревата кон вреќата за собирање
Внатрешноста на шасијата е извалкана.	Исчистете ја внатрешноста на шасијата за да го олесните исфрлањето на тревата кон вреќата за собирање
4. Тревата тешко се коси	
Уредот со сечивото не е добро поставен	Наострете го уредот со сечивото или заменете го
5. Машината почнува да вибрира на ненормален начин	
Оштетување или разлабавени делови	Запрете ја машината и исклучете го кабелот за напојување: Проверете дали има оштетувања Проверете дали деловите се разлабавени и затегнете ги Извршете ги проверките, замените или поправките во специјализиран центар

Во случај на какво било двоумење или проблем, контактирајте со Овластениот сервис во непосредна близина или со Застапникот.



VEILIGHEIDSVORSCHRIFTEN die strikt opgevolgd moeten worden

A) VOORBEREIDING

- 1) LET OP! Lees deze aanwijzingen aandachtig alvorens de machine te gebruiken. Zorg dat u vertrouwd raakt met de bedieningsknoppen en in staat bent de machine op de juiste wijze te gebruiken. Leer de motor snel af te zetten. Het niet in acht nemen van de voorschriften en instructies kan elektrische schokken, brand en/of ernstige letsels veroorzaken. Bewaar alle waarschuwingen en instructies om ze in de toekomst te kunnen raadplegen.
- 2) Laat nooit toe dat de machine gebruikt wordt door kinderen of door personen die niet vertrouwd zijn met deze aanwijzingen. De minimale leeftijd van de gebruiker kan landelijk gereguleerd zijn.
- 3) Dit toestel kan gebruikt worden door kinderen met een minimale leeftijd van 8 jaar en door personen met beperkte lichamelijke, zintuiglijke of geestelijke vermogens of zonder ervaring en kennis, indien ze onder toezicht staan of opgeleid werden in verband met het veilig gebruik van het toestel en indien ze de gevaren die erbij betrokken zijn, begrijpen. De kinderen mogen niet met het toestel spelen. De reiniging en het gewoon onderhoud mogen niet uitgevoerd worden door kinderen zonder toezicht.
- 4) Gebruik de grasmaaier nooit als er personen, in het bijzonder kinderen, of dieren in de buurt zijn
- 5) Gebruik de machine nooit indien de gebruiker vermoeid of onwel is, of indien hij geneesmiddelen, drugs, alcohol of andere stoffen ingenomen heeft die negatieve invloed kunnen hebben zijn voor zijn reactievermogen en aandacht.
- 6) Denk eraan dat de persoon die de machine bedient of de gebruiker aansprakelijk is voor ongevallen en onvoorzien gebeurtenissen die personen of hun eigendommen kunnen overkomen. Het valt onder de verantwoordelijkheid van de gebruiker om de risico's, die het terrein waar hij op moet werken met zich mee kan brengen, te beoordelen en om alle nodige voorzorgsmaatregelen te treffen met het oog op zijn eigen veiligheid en die van anderen, met name op hellingen, hobbelige, gladde of instabiele terreinen.
- 7) Indien men de machine aan derden wil geven of lenen, moet men zich ervan verzekeren dat de gebruiker de gebruiksaanwijzingen in dit handboek doorneemt.

B) VÓÓR HET GEBRUIK

- 1) Gebruik tijdens het gebruik van de machine steeds stevige antislip-werkschoenen en een lange broek. Bedien de machine niet met blote voeten of met open sandalen. Draag geen kettingen, armbanden en kledij met loshangende delen, of met veters of dassen. Lang haar moet zorgvuldig bijeengebonden worden. Draag altijd gehoorbescherming.
- 2) Controleer grondig de hele werkzone en verwijder alles wat van de machine weg zou kunnen springen of de snijgroep en de motor zou kunnen beschadigen (keien, takken, ijzerdraad, beenderen, enz.).
- 3) Ga vóór het gebruik over op een algemene controle van de machine, en in het bijzonder:
 - het uitzicht van de snij-inrichting, en controleer of de schroeven en de snijgroep niet versleten of beschadigd

- zijn. Vervang de snij-inrichting en de beschadigde of versleten schroeven en bloc om ervoor te zorgen dat het maai-dek in balans blijft. Eventuele herstellingen moeten nabij een gespecialiseerd centrum uitgevoerd worden.
- De veiligheidshendel moet vrij kunnen bewegen, zonder geforceerd te worden, en bij het loslaten moet deze automatisch en snel terug in de neutrale stand komen, om het maaitoestel tot stilstand te brengen.
- 4) Voor ieder gebruik dient men na te gaan of de toevoerkabel en het verlengsnoer niet beschadigd zijn en geen tekens van slijtage of veroudering vertonen. De stekker onmiddellijk uit het stopcontact halen indien de kabel of verlengsnoer beschadigd zijn. **RAAK DE KABEL NIET AAN VOORALEER DEZE UIT HET STOPCONTACT GEHAALD WERD.** Gebruik de machine nooit als de toevoerkabel of het verlengsnoer beschadigd of versleten zijn. Een beschadigde of versleten kabel kan contact met de delen onder spanning veroorzaken.
- 5) Vooraleer het werk aan te vangen, dient men steeds de beschermingen op de uitgang te monteren (opvangzak, zijdelingse aflaatbeveiliging of achterste aflaatbeveiliging).

C) TIJDENS HET GEBRUIK

- 1) Werk enkel bij daglicht of met een goede kunstmatige verlichting en bij goede zichtbaarheid. Verwijder personen, kinderen en dieren uit de werkzone.
- 2) Vermijd, indien mogelijk, op nat gras te werken. Vermijd te werken in de regen en bij risico op onweer. Gebruik de machine nooit bij slechte weersomstandigheden, en zeker niet bij kans op bliksem.
- 3) Stel de machine niet bloot aan regen of vochtigheid. Water dat in een gereedschap sijpelt, verhoogt het risico op elektrische schokken.
- 4) Zorg er voor dat U steeds een goed steunpunt hebt op hellende terreinen
- 5) Loop nooit, maar stap; laat U niet door de grasmaaier trekken.
- 6) Let bijzonder goed op bij het benaderen van hindernissen die de zichtbaarheid kunnen beperken.
- 7) Maai in de dwarse richting van de helling en nooit in de richting van de stijging/daling, let goed op bij de veranderingen van richting en let er goed op dat de wielen niet op hindernissen stoten (stenen, takken, wortels, enz.) die een zijdelingse verschuiving of verlies van controle over de machine zouden kunnen veroorzaken.
- 8) De machine mag nooit gebruikt worden op hellingen van meer dan 20°, onafgezien van de looprichting.
- 9) Wees zeer voorzichtig wanneer u de grasmaaier naar u toe trekt. Kijk achteruit voor en na het achteruit rijden om u ervan te verzekeren dat er geen hindernissen zijn.
- 10) Zet de snij-inrichting stil indien de grasmaaier gekanteld moet worden voor het vervoer, bij het oversteken van zones zonder gras en wanneer de grasmaaier vervoerd wordt van of naar de zone die gemaaid moet worden.
- 11) Let goed op het verkeer, wanneer de machine dicht bij de straat gebruikt wordt.
- 12) Gebruik de machine niet indien de beschermingen beschadigd zijn, of zonder de opvangzak, zonder de zijdelingse of de achterste aflaatbeveiliging.
- 13) Wees zeer voorzichtig nabij ravijnen, grachten of dijken.
- 14) Start de motor voorzichtig volgens de aanwijzingen en houd uw voeten ver van de snij-inrichting verwijderd.
- 15) Tijdens het opstarten, moeten beide handen zich op de

handgreep bevinden.

16) Kantel de grasmaaiër niet voor het opstarten. Start de machine op een vlakke ondergrond zonder hindernissen of hoog gras.

17) Breng uw handen en voeten nooit nabij of onder de draaiende delen. Blijf steeds op afstand van de aflaattoening.

18) Het de grasmaaiër niet op en vervoer hem niet wanneer de motor in werking is.

19) Schend of verwijder de veiligheidsinrichtingen niet.

20) Bij de modellen met aandrijving, moet men de koppeling van de transmissie aan de wielen uitschakelen vooraleer de motor te starten.

21) Gebruik enkel toebehoren die goedgekeurd werden door de fabrikant van de machine.

22) Gebruik de machine niet indien de toebehoren/werktuigen niet op de voorziene plaatsen geïnstalleerd zijn.

23) Koppel de snij-inrichting los, stop de motor en koppel de toevoerkabel los (verzeker u ervan dat alle bewegende delen volledig stil staan):

- Tijdens het vervoer van de machine

- Telkens wanneer u de grasmaaiër onbeheerd achterlaat;

- Vooraleer blokkeringen te verhelpen of het windkanaal vrij te maken;

- Vóórdat u de machine controleert, schoonmaakt of eraan werkt;

- Nadat er op een vreemd voorwerp gestoten is. Controleer de machine op eventuele beschadigingen en voer de nodige reparaties uit alvorens ze opnieuw te gebruiken;

24) Schakel de snij-inrichting uit en stop de motor;

- Elke keer wanneer u de opvangzak verwijderd of opnieuw monteert;

- Elke keer wanneer u de zijdelingse aflaafdeflector verwijderd of opnieuw monteert;

- Vooraleer de maaihoogte af te stellen indien dit niet vanuit de plaats van de bestuurder uitgevoerd kan worden.

25) Behoud tijdens het werk steeds de veiligheidsafstand ten opzichte van de snij-inrichting, die overeenstemt met de lengte van de steel.

26) LET OP: – In geval van breuken of ongevallen tijdens het werk, dient men de motor onmiddellijk stil te zetten en de machine te verwijderen om geen verdere schade te berokkenen; in geval van ongevallen met persoonlijke letsels of letsels aan derden, dient men onmiddellijk de meest geschikte eerste-hulp-procedures te volgen voor de situatie en zich tot een gezondheidsstructuur te richten voor de nodige zorgen. Verwijder zorgvuldig eventuele resten die schade of letsels aan personen of dieren kunnen veroorzaken indien ze onopgemerkt blijven.

27) LET OP – Het niveau van het geluid en van de trillingen dat aangegeven is in deze handleiding, zijn de maximale waarden voor het gebruik van de machine. Het gebruik van een niet gebalanceerd maai-element, een overdreven snelheid van de beweging en gebrekkig onderhoud hebben een negatieve invloed op het geluidsniveau en op de trillingen. Bijgevolg is het noodzakelijk preventieve maatregelen te treffen om mogelijke schade ten gevolge van een hoog geluidsniveau en stress van trillingen te vermijden; zorg voor het onderhoud van de machine, draag gehoorbescherming, maak pauzes tijdens het werk.

D) ONDERHOUD EN OPSLAG

1) LET OP! - Schakel de machine af van het toevoernet en lees de bijgeleverde instructies alvorens enige reinigings-, of onderhoudswerkzaamheden te verrichten. Draag geschikte kleding en werkhandschoenen voor alle handelingen die gewaarlijk kunnen zijn voor de handen.

2) LET OP! – Gebruik de machine nooit als er onderdelen versleten of beschadigd zijn. De defecte of beschadigde onderdelen moeten vervangen en niet gerepareerd worden. Gebruik uitsluitend originele reserveonderdelen: het gebruik van niet originele en/of niet goed gemonteerde onderdelen beïnvloedt de veiligheid van de machine, kan ongelukken of persoonlijk letsels veroorzaken waarvoor de fabrikant niet aansprakelijk gesteld kan worden.

3) Alle onderhoudshandelingen en afstellingen die niet beschreven zijn in deze handleiding moeten uitgevoerd worden door uw Verkoper of in een gespecialiseerd Centrum dat beschikt over de nodige kennis en uitrustingen om de werken correct uit te voeren, met respect voor het oorspronkelijk niveau van veiligheid van de machine. Handelingen die uitgevoerd werden in niet geschikte structuren of door onbekwame personen doen elke vorm van garantie en alle verplichtingen of aansprakelijkheid van de Fabrikant vervallen.

4) Na elk gebruik wordt de machine losgekoppeld van het voedingsnet en wordt eventuele schade opgespoord.

5) Laat bouten en schroeven vastgedraaid zitten om er zeker van te zijn dat de machine altijd op een veilige manier gebruiksklaar is. Als u regelmatig onderhoud aan de heggen-schaar pleegt, zal de werking ervan veilig blijven en zal het prestatieniveau bewaard blijven.

6) Controleer regelmatig of de schroeven van de snij-inrichting correct vastgedraaid zijn.

7) Draag werkhandschoenen om de snij-inrichting te hantieren, te demonteren of opnieuw te monteren.

8) Let op de balans van de snij-inrichting, wanneer dit geslepen wordt. Alle handelingen die betrekking hebben op de snij-inrichting (demontage, slijpen, in balans brengen, hermontage en/of vervanging) vergen een specifieke vaardigheid en het gebruik van geschikt gereedschap; uit veiligheidsoverwegingen moeten deze handelingen daarom steeds uitgevoerd worden in een gespecialiseerd centrum.

9) Tijdens de afstellingen van de machine, moet men erop letten dat de vingers niet tussen de bewegende snij-inrichting en de vaste delen van de machine verklemd geraken.

10) Raak de snij-inrichting niet aan totdat de machine losgekoppeld is van het stopcontact en de snij-inrichting volledig stilstaat. Tijdens het werken aan de snij-inrichting, dient men erop te letten dat de snij-inrichting kan bewegen, ook al is de machine losgekoppeld van het netwerk.

11) Controleer vaak de zijdelingse aflaafbeveiliging, of de achterste aflaafbeveiliging, en de opvangzak op slijtage of beschadiging. Vervang ze indien ze beschadigd zijn.

12) Vervang de labels met instructies en waarschuwingen, indien deze beschadigd zijn.

13) Berg de machine op in een plaats die niet toegankelijk is voor kinderen.

14) Laat de motor eerst afkoelen alvorens de machine de machine in eender welke ruimte op te bergen.

15) Houd de machine, en in het bijzonder de motor vrij van resten gras, bladeren of teveel vet, om het risico op brand tot een minimum te herleiden. Leeg de opvangzak en laat geen containers met gemaaid gras in gesloten ruimtes achter.

E) BIJKOMENDE VOORSCHRIFTEN

1) Gebruik de machine niet in omgevingen met gevaar op ontploffing, in aanwezigheid van ontvlambare vloeistoffen, gas of stof. De elektrische gereedschappen genereren vonken die stof of dampen kunnen doen ontvlammen.

2) Houd het verlengsnoer van de snij-inrichting. De snij-inrichting kan de kabel beschadigen en contact veroorzaken met de delen onder spanning.

3) Rijd nooit met de grasmaaiër over de elektrische kabel.

Tijdens het maaien, dient men de kabel steeds achter de grasmaaier en steeds langs de kant van het reeds gemaaid gras te houden. Gebruik de kabelhouderhaak zoals aangegeven in dit handboekje, om te voorkomen dat de kabel per ongeluk loskomt maar zorg ervoor dat de stekker correct en zonder te forceren in het stopcontact gevoerd wordt.

4) Voed het apparaat met een differentiaalshakelaar (RCD – Residual Current Device) met een ontkoppelingsstroom van maximum 30 mA.

5) De stekker van de machine moet compatibel zijn met het stopcontact. De stekker mag nooit gewijzigd worden. Gebruik geen adapters voor machines die voorzien zijn van een aardleiding. De niet-gewijzigde stekkers die geschikt zijn voor het stopcontact verminderen het risico voor elektrische schokken.

6) Wanneer de voedingskabel van de machine beschadigd is, mag hij enkel door een originele nieuwe kabel vervangen worden, door een gekwalificeerd technicus of nabij een gespecialiseerd servicecentrum.

7) De blijvende aansluiting van om het even welk elektrisch apparaat op het elektriciteitsnet van het gebouw moet uitgevoerd worden door een gekwalificeerd elektricien, conform de geldende wetgeving. Een niet correct uitgevoerde aansluiting kan ernstige persoonlijke letsels veroorzaken en zelfs de dood tot gevolg hebben.

8) LET OP: GEVAAR! Vocht en elektriciteit gaan niet samen: De elektrische kabels moeten altijd in droge omstandigheden gehanteerd en aangesloten worden;

- Breng een elektrisch stopcontact of kabel nooit in contact met een natte zone (plas of vochtig gras);

- De aansluitingen tussen de kabels en de contacten moeten altijd van het waterdichte type zijn. Gebruik verlengsnoeren met volledige waterdichte en gehomologeerde stekkers, die verkrijgbaar zijn in de handel.

9) De toevoerkabels moeten van goede kwaliteit zijn, m.a.w. niet minder dan het type H05RN-F of H05VV-F met een minimale doorsnede van 1,5 mm² en een maximaal aanbevolen lengte van 25 m.

10) Haak de kabel vast aan de kabelhouder vooraleer de machine in te schakelen.

11) Gebruik de kabel niet op onjuiste wijze. Gebruik de kabel niet om de machine te transporteren, om aan de machine te trekken of om de stekker uit het stopcontact te halen. Houd de kabel uit de buurt van warmtebronnen, olie, scherpe hoeken of bewegende onderdelen. Een beschadigde of geknelde kabel verhoogt het risico voor elektrische schokken.

12) Laat het snoer tijdens het werken niet opgerold, om te voorkomen dat hij oververhit raakt.

13) Voorkom met het lichaam in contact te komen met gearde oppervlakken, zoals buizen, radiatoren, keukens of koelkasten. Het risico voor elektrische schokken vermindert wanneer het lichaam gearde is.

14) Overbelast de machine niet. Gebruik de machine die geschikt is voor het werk. Met een gepaste machine zal het werk beter en op veiligere wijze uitgevoerd worden, aan de snelheid waarvoor ze ontworpen werd.

F) TRANSPORT EN VERPLAATSING

1) Telkens wanneer de machine verplaatst, geheven, vervoerd of overgeheld moet worden, is het noodzakelijk:

- Stevige werkhandschoenen te dragen;
- De machine vast te nemen op punten waar u een stevige grip hebt, rekening houdend met het gewicht en de spreiding van het gewicht;
- Een beroep te doen op een toereikend aantal personen die het gewicht van de machine kunnen heffen, volgens de ken-

merken van het transportmiddel of de plaats waar de machine opgenomen of opgesteld moet worden.

- U ervan te verzekeren dat de bewegingen van de machine geen schade of letsels veroorzaken.

2) Bevestig de machine tijdens het vervoer goed met touwen of kettingen.

G) MILIEUBESCHERMING

1) De milieubescherming moet een belangrijk en prioritaair aspect vormen voor het gebruik van de machine, ten gunste van de civiele samenleving en de omgeving waarin we leven. Wees geen storend element voor uw bureu.

2) Volg nauwgezet de plaatselijke normen voor het verwerken van de verpakking, batterijen, versleten delen of eender welk element met een sterke invloed op het milieu; dit afval mag niet met de huisafval weggegooid worden, maar moet gescheiden worden en aan speciale verzamelcentra toevertrouwd worden, die de recyclage van de materialen zullen verzorgen.

3) Volg nauwkeurig de lokale normen op voor de afdanking van het snijafval.

4) Bij het buiten bedrijf stellen van de machine, mag deze nooit in het milieu achtergelaten worden maar moet ze naar een opvangcentrum gebracht worden, volgens de geldende lokale normen.

LEER DE MACHINE KENNEN

BESCHRIJVING VAN DE MACHINE EN GEBRUIKSGBIED

Deze machine is een tuingereedschap en met name een grasmaaier met lopende bestuurder.

De machine bestaat hoofdzakelijk uit een motor, die een snijinrichting aanschakelt die beschermd is door een carter, voorzien van wielen en een handgreep.

De bediener kan de machine besturen en de belangrijkste commando's bedienen terwijl hij steeds achter de handgreep blijft, en dus op veilige afstand van de draaiende snijinrichting. Indien de bediener zich van de machine verwijderd, vallen de motor en de snij-inrichting na enkele seconden stil.

Voorzien gebruik

Deze machine is ontworpen en gebouwd om gras te maaien (en op te vangen) in tuinen en zones met gras, met een grootte in verhouding met de maaicapaciteit, in aanwezigheid van een lopende bediener.

De aanwezigheid van toebehoren of specifieke inrichtingen kan vermijden dat het gemaaid gras verzameld moet worden ofwel voor een "mulching" effect zorgen, waarbij het gemaaid gras op het terrein wordt achtergelaten.

Type gebruiker

Deze machine is bestemd voor gebruik door consumenten, d.w.z. door niet professionele bedieners. Deze machine is bestemd voor een amateuriel gebruik.

Onjuist gebruik

Eender welk ander gebruik, dat afwijkt van wat hierboven beschreven is, kan gevaarlijk zijn en schade berokkenen aan

personen en/of zaken.

De volgende situaties behoren tot het onjuist gebruik (bijvoorbeeld, maar niet uitsluitend):

- vervoer van personen, kinderen of dieren op de machine;
- zich door de machine laten vervoeren;
- gebruik van de machine voor het aanslepen of aanduwen van een last;
- gebruik van de machine voor het verzamelen van bladen of afval;
- gebruik van de machine voor het knippen van heggen of voor het maaien van andere vegetatie dan gras;
- gebruik van de machine door meer dan één persoon tegelijk;
- inschakeling van de draaiende inrichting op zones zonder gras.

IDENTIFICATIELABEL EN ONDERDELEN VAN DE MACHINE

(zie afbeeldingen op pag. ii)

1. Geluidsniveau
2. CE-overeenstemmingskenteken
3. Bouwjaar
4. Type grasmaaier
5. Serienummer
6. Naam en adres van de fabrikant
7. Artikelcode
8. Nominiaal vermogen en maximale snelheid voor de werking van de motor
9. Gewicht in kg
10. Spanning en frequentie voeding
- 10a. Elektrische beschermingsgraad

11. Chassis
12. Motor
13. Snij-inrichting
14. Achterste aflaatbeveiliging
- 14a. Zijdelingse aflaatdeflector (indien voorzien)
- 14b. Zijdelingse aflaatbeveiliging (indien voorzien)
15. Opvangzak
16. Steel
17. Commando schakelaar
18. Haak elektrisch snoer
19. Bedieningshendel aandrijving

Onmiddellijk na de aankoop van de machine, worden de identificatienummers (3 – 4 – 5) in de hiertoe bestemde ruimten op de laatste pagina van de handleiding genoteerd.

Het voorbeeld van de verklaring van overeenstemming bevindt zich op de voorlaatste pagina van de handleiding.



Gooi elektrische apparatuur niet bij het gewoon huishoudelijk afval. Volgens de Europese Richtlijn 2012/19/EU inzake elektrisch en elektronisch afval en de toepassing ervan overeenkomstig de nationale wetgeving, moet de afgedankte elektrische apparatuur apart ingezameld worden voor recyclagedoelinden. Indien de elektrische apparatuur afgedankt wordt op een afvalpark of in de ondergrond, kunnen de schadelijke stoffen de waterlaag bereiken en in de voedingsketen terecht komen, met nadelige gevolgen voor uw gezondheid en welzijn. Voor meer informatie over de afdanking van dit product, contacteer de instantie die bevoegd is voor de verwerking van het huishoudelijk afval of raadpleeg uw Verkoopster.

BESCHRIJVING VAN DE SYMBOLEN OP DE KNOPPEN (indien aanwezig)

20. LET OP - Bij het opstarten van de motor wordt tegelijkertijd ook de snij-inrichting ingeschakeld.
21. Stilstand
22. Werking
23. Aandrijving ingeschakeld
36. Signaalinrichting inhoud opvangzak omhoog (a) = leeg / omlaag (b) = vol

VEILIGHEIDSVOORSCHRIFTEN - Uw grasmaaier moet voorzichtig gebruikt worden. Daarom zijn er op de machine pictogrammen aangebracht die u aan de belangrijkste veiligheidsvoorschriften herinneren. Hun betekenis is hieronder weergegeven. Verder wordt u aanbevolen de veiligheidsvoorschriften in het speciale hoofdstuk daarover in dit boekje zorgvuldig door te lezen.

Vervang de beschadigde of onleesbare stickers.

41. Let op: Lees de handleiding alvorens de machine te gebruiken.
42. Risico wegschietende voorwerpen. Houd de personen buiten de werkzone tijdens het gebruik.
43. Enkel voor grasmaaier met thermische motor
44. Let op de scherpe snij-inrichting: de snij-inrichting blijft draaien ook na het uitschakelen van de motor. Haal de stekker uit het stopcontact vooraleer het onderhoud aan te vangen of wanneer de kabel beschadigd is.
45. Let op: houd het toevoersnoer ver van de snij-inrichting.
46. Gevaar voor snijwonden: Bewegende snij-inrichting. Steek uw handen of voeten niet in de holte van de snij-inrichting.

GEBRUIKSVOORSCHRIFTEN

OPMERKING - De overeenkomst tussen de verwijzingen in de tekst en de bijbehorende afbeeldingen (op de pag. iii en daaropvolgende) is gegeven door het nummer dat voor iedere paragraaf staat.

1. DE MONTAGE VERVOLLEDIGEN

OPMERKING De machine kan mogelijk geleverd worden met sommige onderdelen reeds gemonteerd.

LET OP! De machine moet op een vlakke en solide ondergrond uitgepakt en gemonteerd worden, met voldoende bewegingsruimte voor de machine en de verpakking, en steeds met gebruik van geschikte werktuigen.

De verpakking moet volgens de plaatselijk geldende bepalingen worden afgevoerd.

Vervolledig de montage van de machine volgens de aanwijzingen die samen met ieder te monteren onderdeel geleverd worden.

2. BESCHRIJVING VAN DE COMMANDO'S

OPMERKING De betekenis van de symbolen op de knoppen wordt verklaard op de volgende pagina's.

2.1 Schakelaar met tweevoudige bediening

De motor wordt bediend door een schakelaar met tweevoudige bediening, om ongewild opstarten te verhinderen.

Voor het opstarten, drukt men de toets (2) in en trekt men aan de hendel (1).

LET OP! Bij het opstarten van de motor wordt tegelijkertijd ook de snij-inrichting ingeschakeld.

De motor stopt automatisch wanneer men de hendel (1) loslaat.

2.2 Afstelling van de maaihoogte

De maaihoogte kan door middel van de speciale hendels (1) afgesteld worden.

De hoogte moet voor de vier wielen gelijk zijn.

U MAG DIT ENKEL DOEN ALS DE SNIJ-INRICHTING STIL STAAT.

2.3 Bedieningshendel aandrijving (indien aanwezig)

Voor de modellen met aandrijving, wordt de grasmaaiër gestart met de bedieningshendel (1) tegen de handgreep geduwd.

De grasmaaiër stopt met rijden als de hendel losgelaten wordt.

3. HET GRAS MAAIEN

OPMERKING Met deze machine kan men het gras op verschillende wijzen maaien; vooraleer het werk aan te vangen, raadt men aan de machine af te stellen al naargelang de wijze waarop men het gras wil maaien. U MAG DIT ENKEL DOEN ALS DE MOTOR UITGESCHAKELD IS.

3.1a Voorbereiding voor het maaien en opvangen van het gras in de opvangzak:

– Plaats de achterste aflaafbeveiliging (1) omhoog en bevestig de opvangzak (2) correct zoals aangegeven op de afbeelding.

3.1b Voorbereiding voor het maaien en uitlaat van het gras achteraan:

– Verwijder de opvangzak en zorg ervoor dat de achterste aflaafbeveiliging (1) stabiel omlaag blijft.
– Bij de modellen met mogelijkheid tot zijdelingse aflaaf: zorg ervoor dat de zijdelingse aflaafbeveiliging (4) omlaag is.

3.1c Voorbereiding voor het maaien en fijnmalen van het gras ("mulching" functie – indien voorzien):

– Bij de modellen met mogelijkheid tot zijdelingse aflaaf: zorg ervoor dat de zijdelingse aflaafbeveiliging (4) omlaag is.
– Til de achterste aflaafbeveiliging (1) op en voer de deflector (5), lichtjes naar rechts hellend, in de aflaafopening; zet hem met beide spullen (6) vast in de voorziene gaten tot u de vertanding (7) hoort vastklikken.

Til de achterste aflaafbeveiliging (1) op en druk in het midden om de vertanding (7) los te haken en de deflector (5) te verwijderen.

3.1d Voorbereiding voor het maaien en zijdelingse uitlaat van het gras (indien voorzien):

– Til de achterste aflaafbeveiliging (1) op en voer de deflector (5), lichtjes naar rechts hellend, in de aflaafopening; zet hem met beide spullen (6) vast in de voorziene gaten tot u de vertanding (7) hoort vastklikken.
– Plaats de zijdelingse aflaafdeflector (8) zoals aangegeven op de afbeelding.

– Hersluit de zijdelingse aflaafbeveiliging (4) zodat de zijdelingse aflaafdeflector (8) geblokkeerd is.

Til de achterste aflaafbeveiliging (1) op en druk in het midden om de vertanding (7) los te haken en de deflector (5) te verwijderen.

3.2 Opstarten

Bevestig het verlengsnoer correct zoals aangegeven.

Om de motor aan te schakelen, drukt men op de veiligheids-toets (2) en trekt men aan de hendel (1) van de schakelaar.

3.3 Het gras maaien

Let erop dat de elektrische kabel zich, tijdens het snijden, steeds achter uw rug bevindt en langs de kant van het gazon dat reeds gemaaid werd.

Het gazon zal er beter uitzien als het steeds op dezelfde hoogte en afwisselend in de twee richtingen gemaaid wordt. Wanneer de opvangzak te vol wordt, wordt het gras niet meer efficiënt opgevangen en verandert het geluid van de grasmaaiër.

Om de opvangzak te verwijderen en te ledigen,

– de schakelhendel loslaten en wachten tot de snij-inrichting stil staat;
– de achterste aflaafbeveiliging (2) omhoog plaatsen, de handgreep vastnemen en de opvangzak verwijderen; de opvangzak rechtop houden.

• **In geval van "mulching" of uitlaat van het gras achteraan:** vermijd steeds grote hoeveelheden gras af te snijden. Maai nooit meer dan een derde van de totale hoogte van het gras in een enkele beurt! Pas de rijsnelheid aan de toestand van het grasveld en de hoeveelheid gemaaid gras aan.

• **In geval van zijdelingse uitlaat (indien voorzien):** het is raadzaam een baan te volgen waarbij het gemaaide gras niet op het deel van het veld dat nog gemaaid moet worden, uitgelaten wordt

• **In geval van opvangzak met signaalinrichting van de inhoud (indien voorzien):** tijdens het werk, wanneer de snij-inrichting in beweging is, blijft de signaalinrichting omhoog zolang de opvangzak in staat is het gemaaide gras te ontvangen; wanneer de inrichting omlaag gaat, betekent dit dat de opvangzak vol is en dat hij geleidigd moet worden.

Raadgevingen voor de zorg van het gazon

Iedere soort gras heeft verschillende kenmerken en er kunnen dus verschillende werkwijzen nodig zijn om het gazon te verzorgen; lees steeds de aanwijzingen op de zaadverpakkingen met betrekking op de maaihoogte, en al naargelang de groeiomstandigheden van de zone waar men werkt. Houid er rekening mee dat de meeste soorten gras uit een steel en een of meerdere bladeren bestaan. Als de bladeren volledig afgemaaid worden, wordt het gazon beschadigd en zal het moeilijker teruggroeien.

Over het algemeen, gelden de volgende aanwijzingen:

– een te laag maainiveau veroorzaakt scheuren en leegtes in het grasveld, en een "gevekt" aspect;
– in de zomer, moet het gras hoger gemaaid worden om te vermijden dat het terrein uitdroogt;
– maai het gras niet wanneer het nat is; dit zou de werkzaamheid van de snij-inrichting verminderen omwille van het gras dat eraan vastkleeft en zou scheuren in het grasveld veroorzaken;
– indien het gras bijzonder hoog is, is het raadzaam eerst op de maximaal toegestane hoogte te maaien en vervolgens

een tweede maaibeurt te doen na twee of drie dagen.

3.4 Na het werken

De hendel (1) na het werk loslaten. Vervolgens EERST de stekker uit het stopcontact (2) nemen en DAARNA het snoer van de schakelaar van de grasmaaimachine (3) loskoppelen. WACHTEN TOT DE SNIJ-INRICHTING STIL STAAT, vooraleer eender welke ingreep uit te voeren op de grasmaaier.

BELANGRIJK *Indien de motor tijdens het werk stopt wegens oververhitting, moet men 5 minuten wachten vooraleer deze weer op te starten.*

4. GEWOON ONDERHOUD

Bewaar de grasmaaier op een droge plaats.

BELANGRIJK *Een regelmatig en zorgzaam onderhoud is onontbeerlijk om de veiligheid en originele performances van de machine mettertijd te behouden.*

Iedere ingreep voor afstelling of onderhoud moet uitgevoerd worden bij stilstaande motor, terwijl de machine losgekoppeld is van het elektrisch net.

- 1) Draag robuuste werkhandschoenen bij alle ingrepen voor reiniging, onderhoud of afstelling van de machine.
- 2) Verwijder, na iedere maaibeurt, de resten van gras en modder die binnen het chassis opgestapeld worden om te vermijden dat deze resten, wanneer ze opdrogen, een volgend opstarten moeilijk maken. Bij de modellen met zijdelingse uitlaat, moet men de aflaatdefector verwijderen (indien gemonteerd - zie 3.1.d).
- 3) Verzeker u er steeds van dat de luchtgaten vrij zijn van afval.
- 4) De verf aan de binnenkant van het chassis kan mettertijd loskomen ten gevolge van de krassende actie van het gemaaid gras; in dit geval moet men onmiddellijk de verflaag bijwerken met een antiroestverf, om de vorming van roest te voorkomen, die tot corrosie van het metaal zou kunnen leiden.

4.1 Onderhoud van de snij-inrichting

Iedere ingreep aan de snij-inrichting kan het best steeds door een gespecialiseerd centrum uitgevoerd worden, dat over het meest geschikte gereedschap beschikt.

Voor deze machine is het gebruik van een snij-inrichting voorzien met de code die aangegeven is in de tabel op pagina ii. Gezien de ontwikkeling van het product, kan de boven vermelde snij-inrichtingen in de loop van de tijd vervangen worden door een andere, met soortgelijke eigenschappen voor wat betreft verwisselbaarheid en functionele veiligheid.

Monteer de snij-inrichting (2) weer met de code naar de grond gericht, in de volgorde die aangegeven is op de afbeelding. Draai de middelste schroef (1) aan met een 15 Nm dynamometersleutel.

4.2 Reiniging van de machine

Gebruik geen waterstralen en vermijd de motor en de elektrische onderdelen nat te maken.

Gebruik geen agressieve vloeistoffen voor de reiniging van het chassis.

4.3 Regeling van de aandrijving

Voor de modellen met aandrijving wordt de juiste spanning van de riem verkregen met behulp van de moer (1), tot de aangegeven waarde verkregen wordt (6 mm).

5. TOEBEHOREN

⚠ LET OP! *Voor uw eigen veiligheid is het strikt verboden enig ander toebehoren te monteren dan diegene in de volgende lijst aangegeven zijn en nadrukkelijk voor uw model en type machine ontworpen zijn.*

5.1 Kit "Mulching" (indien niet bijgeleverd)

Versnipper het pas gemaaid gras en laat het achter op het terrein, als alternatief voor het opvangen in de opvangzak (voor machines die hiervoor voorzien zijn).

6. STORINGEN

Wat te doen bij ...	
Oorsprong van het probleem	Oplossing
1. De elektrische grasmaaier werkt niet	
Er komt geen stroom aan de machine	Controleer de elektrische aansluiting
2. De grasmaaier doet de stroom uitvallen	
De stroomsterkte van het stopcontact is niet voldoende	Verbind de machine aan een stopcontact met een voldoende stroomsterkte
Er staan andere elektrische apparaten aan	Sluit geen andere apparaten tegelijkertijd op hetzelfde stopcontact aan
3. Het gemaaid gras komt niet meer in de opvangzak terecht	
De snij-inrichting heeft stoten ondergaan.	De snij-inrichting bijlijpen of vervangen. Controleer de vleugels die het gras naar de opvangzak sturen
De binnenkant van het chassis is vuil	Maak de binnenkant van het chassis schoon zodat het gras makkelijker naar de opvangzak afgevoerd wordt
4. Het maaien verloopt moeizaam	
De snij-inrichting is niet in goede staat	De snij-inrichting bijlijpen of vervangen.
5. De machine begint op abnormale wijze begint te trillen	
Beschadiging of losgekomen delen	Schakel de motor uit en koppel de toevoerkabel los Controleer eventuele beschadigingen; Controleer of er delen losgekomen zijn en schroef ze weer vast. Voer de controles, vervangingen of herstellingen uit bij een Gespecialiseerd Centrum

In geval van eender welke twijfel of probleem, raadpleeg de meest nabije Klantendienst of uw Verkooper.



SIKKERHETSBESTEMMELSER

Må følges nøye.

A) OPPLÆRING

- 1) ADVARSEL! Les bruksanvisningen nøye før maskinen tas i bruk. Bli kjent med kontrollene og en riktig bruk av maskinen. Lær å slå av motoren raskt. Manglende overhold av advarslene eller instruksjonene kan forårsake elektrisk støt, brann og/eller alvorlige skader. Ta vare på alle merknadene og instruksjonene for senere konsultasjon.
- 2) La aldri barn eller andre som ikke kjennst til disse bestemmelsene bruke maskinen. Kommunale bestemmelser kan angi en tillatt minstealder for bruk.
- 3) Dette apparatet kan brukes av barn over 8 år eller personer med nedsatte fysiske, sensoriske eller psykiske evner, eller personer som mangler erfaring og kunnskap, dersom de får tilsyn eller opplæring i en sikker bruk av apparatet og risikoene knyttet til bruken. Barn må ikke leke med apparatet. Rengjøring og vedlikehold må ikke utføres av barn uten tilsyn.
- 4) Bruk aldri gressklipperen når personer, spesielt barn, eller dyr er i nærheten.
- 5) Maskinen må aldri brukes hvis brukeren er trøtt eller ikke føler seg vel, eller har inntatt medisiner, narkotika, alkohol eller andre stoffer som nedsetter refleksene eller oppmerksomheten.
- 6) Husk at føreren eller brukeren er ansvarlig for ulykker som påføres tredjepersoner eller deres eiendom. Det er brukeren som er ansvarlig for å vurdere potensielle farer på underlaget hvor arbeidet skal utføres, og som må ta alle forholdsregler for å garantere egen og andres sikkerhet. Dette gjelder spesielt i skråninger, og på ujevne, glatte eller ustabile underlag.
- 7) Dersom maskinen skal overdras eller lånes ut til andre, må brukeren ha lest og forstått bruksanvisningen.

B) KLARGJØRING

- 1) Bruk alltid kraftige arbeidssko med antiglisåle og lange benklær ved bruk av maskinen. Bruk aldri maskinen barfotet eller med sandaler. Unngå å bruke smykker, armbånd, vide klær eller klær med stropper, eller slips. Sett opp langt hår. Bruk alltid hørselvern.
- 2) Undersøk grundig hele arbeidsområdet, og fjern alt som kan slynges ut av maskinen eller skade klippeinnretningen og motoren (steiner, greiner, ståltråder, bein, osv.).
- 3) Foreta en generell kontroll av maskinen før bruk, og kontroller spesielt følgende:
 - Klippeinnretningens ytre form, og skruene og klippeinnretningen må ikke være slitte eller ødelagte. Bytt ut ødelagt eller slitt klippeinnretning og skruer gruppevis for å opprettholde likevekten. Eventuelle reparasjoner skal foretas ved spesialverksteder.
 - Sikkerhetsspaken må kunne beveges fritt og utvungen, og når den slippes må den hurtig og automatisk vende tilbake til nøytral posisjon, slik at klippeinnretningen stopper.
- 4) Kontroller før hver bruk at strømledningen og skjøteledningen ikke er ødelagt og ikke viser tegn til forringelse eller foreldning. Trekk alltid støpslet ut av stikkkontakten hvis

strømledningen eller skjøteledningen skades under bruk. IKKE TA PÅ LEDNINGEN FØR DEN TREKkes UT AV STIKKONTAKTEN. Bruk aldri maskinen hvis strømledningen eller skjøteledningen er ødelagt eller slitt. En ødelagt eller forringet ledning kan skape kontakt med deler under forringing.

- 5) Monter vernene ved utkastet (oppsamler, vern for sideutkast eller vern for utkast bak) før arbeidet starter.

C) UNDER BRUK

- 1) Arbeid bare i dagslys eller i godt kunstig lys, og med gode siktforhold. Hold personer, spesielt barn, og dyr unna arbeidsområdet.
- 2) Hvis mulig, unngå å klippe vått gress. Unngå å arbeide når det regner og ved fare for tordenvær. Ikke bruk maskinen i dårlig vær, spesielt hvis det er mulighet for lyn.
- 3) Ikke utsett maskinen for regn eller våte omgivelser. Vannet som trenger inn i et elektrisk apparat øker risikoen for elektrisk støt.
- 4) Sørg alltid for godt feste når du klipper i skråninger.
- 5) Aldri løp, men gå rolig og unngå å bli trukket av gressklipperen.
- 6) Vær spesielt oppmerksom når du nærmer deg hindringer som kan begrense sikten.
- 7) Klipp på tvers i skråninger, og aldri rett oppover eller nedover. Vær veldig forsiktig når du svinger, og pass på at hjulene ikke støter på hindringer (steiner, greiner, røtter, osv.) som kan føre til at maskinen glir sidelengs, eller at du mister kontrollen over maskinen.
- 8) Maskinen må ikke brukes i skråninger brattere enn 20°, uansett kjøretretning.
- 9) Vær uhyre oppmerksom når du drar gressklipperen mot deg. Se bak deg før og mens du beveger deg bakover for å passe på at det ikke finnes hindringer.
- 10) Stopp klippeinnretningen hvis gressklipperen må stilles på skrå for transporten, for å krysse områder med annet enn gressdekke, og når gressklipperen transporteres til og fra området som skal klippes.
- 11) Vær oppmerksom på trafikken når maskinen brukes i nærheten av vei.
- 12) Maskinen må aldri brukes hvis vernene er ødelagte, eller uten oppsamleren, vernet for sideutkast eller vernet for utkast bak.
- 13) Vær meget forsiktig i nærheten av grøfter, skreinter eller voldrer.
- 14) Start motoren forsiktig og i henhold til instruksjonene, og pass på at du holder føttene på god avstand fra klippeinnretningen.
- 15) Hold begge hendene på håndtaket under oppstart.
- 16) Gressklipperen skal ikke stilles på skrå når den skal startes. Start den på et jevnt underlag uten hindringer eller høyt gress.
- 17) Ikke hold hendene eller føttene i nærheten av eller under roterende deler. Hold alltid god avstand fra utkasteråpningen.
- 18) Gressklipperen skal ikke løftes eller transporteres mens motoren er i gang.
- 19) Sikkerhetssystemene må ikke tukles med eller deaktiveres.
- 20) Koble fra transmisjonen til hjulene før du starter motoren på modeller med trekraft.
- 21) Bruk kun utstyr godkjent av maskinprodusenten.

22) Ikke bruk maskinen hvis ikke tilbehør/redskaper er montert i de angitte punktene.

23) Koble ut klippeinnretningen, slå av motoren og trekk ut strømledningen (pass på at alle deler i bevegelse har stoppet helt):

- under transport av maskinen,
- hver gang gressklipperen blir stående uten tilsyn,
- før du fjerner årsaken til tilstopping eller rensker opp i utkasteren,
- før kontroll, rengjøring eller arbeid på maskinen,
- etter å ha kjørt på et fremmedlegeme. Kontroller eventuelle skader, og reparer maskinen (om nødvendig) før den tas i bruk igjen.

24) Koble ut klippeinnretningen og slå av motoren:

– hver gang oppsamleren skal tas av eller settes tilbake på plass;

- hver gang deflektoren for sideutkast skal tas av eller settes tilbake på plass,
- før klippehøyden justeres hvis det ikke kan utføres fra betjeningsplassen.

25) Hold alltid sikkerhetsavstand (dvs. styrets lengde) fra klippeinnretningen under arbeidet.

26) ADVARSEL – Ved skader eller ulykker under arbeid skal motoren slås av øyeblikkelig og maskinen fjernes fra stedet for å unngå flere skader. Ved ulykker med personskader eller skader på tredjepersoner må du umiddelbart praktisere førstehjelp og henvende deg til legevakten for nødvendig behandling. Fjern nøye eventuelle rester som ellers kan forårsake skader på gjenstander, personer eller dyr.

27) ADVARSEL – Støy- og vibrasjonsnivået oppgitt i bruksanvisningen er maskinens maks verdier. Bruk av en dårlig innstilt klippeinnretning, for høy hastighet og manglende vedlikehold, påvirker støy- og vibrasjonsutslippene betydelig. Ta derfor nødvendige tiltak for å redusere mulige skader fra høyt støynivå og vibrasjonsbelastninger: Védiikehold maskinen, bruk hørselsvern og ta pauser under arbeidet.

D) VEDLIKEHOLD OG OPPBEVARING

1) ADVARSEL! – Koble maskinen fra strømmen og les instruksjonene for rengjøring eller vedlikehold. Bruk egnede klær og arbeidshansker i alle situasjoner hvor hendene utsettes for risiko.

2) ADVARSEL! – Maskinen må aldri brukes med slitte eller ødelagte deler. Defekte eller slitte deler skal skiftes ut og aldri repareres. Bruk kun originale reservedeler. Bruk av uoriginale og/eller feil monterte reservedeler setter maskinens sikkerhet i fare, kan forårsake ulykker eller personskader, og hever produsenten for enhver forpliktelse og ethvert ansvar.

3) Vedlikeholds- og justeringsoppgaver som ikke er beskrevet i bruksanvisningen, må foretas hos forhandleren eller ved spesialverksted som har den kompetansen og det utstyret som kreves for arbeidet. På denne måten opprettholdes maskinens opprinnelige sikkerhetsnivå. Inngrep utført ved uegnede verksteder eller av ukvalifiserte personer, fører til bortfall av garantien og hever produsenten for enhver forpliktelse og ethvert ansvar.

4) Etter hver bruk må maskinen kobles fra strømmettet og kontrolleres for eventuelle skader.

5) Hold mutrer og skruer godt strammet, slik at maskinen alltid er driftssikker. Et regelmessig vedlikehold er viktig for sikkerheten og for å opprettholde ytelsesnivået.

6) Kontroller jevnlig at klippeinnretningens skruer er godt strammet.

7) Bruk arbeidshansker ved demontering og gjenmontering

av klippeinnretningen.

8) Sørg for at klippeinnretningen balanseres når den slipes. Alle oppgaver med klippeinnretningen (demontering, sliping, balansering, gjenmontering og/eller utskifting) er krevede arbeid som forutsetter spesialkompetanse, foruten bruk av særskilt utstyr. Av sikkerhetsmessige årsaker skal derfor disse alltid utføres ved et spesialverksted.

9) Under justeringer av maskinen må du passe på og unngå å klemme fingrene mellom klippeinnretningen i bevegelse og maskinens faste deler.

10) Ikke ta på klippeinnretningen før maskinen er koblet helt fra stikkkontakten og klippeinnretningen har stoppet helt. Under inngrep på klippeinnretningen må du passe på at den ikke beveger seg, selv om maskinen er koblet fra strømmen.

11) Kontroller ofte vernet for sideutkast eller vernet for utkast bak og oppsamleren for slitasje eller forringelse. Skift dem ut hvis de er ødelagte.

12) Ødelagte klistremærker må skiftes ut.

13) Oppbevar maskinen på et sted utilgjengelig for barn.

14) Kjø! ned motoren før maskinen settes bort til oppbevaring.

15) Hold gressklipperen, spesielt motoren, fri for gressrester, løv eller overflødig fett for å redusere risikoen for brann. Tøm alltid oppsamleren. Beholdere med klippeavfallet må ikke oppbevares innendørs.

E) TILLEGGSMERKNADER

1) Ikke bruk maskinen i eksplosjonsfarlige omgivelser, i nærheten av brennbare væsker, gass eller støv. Elektriske apparater utvikler gnister som kan antenne støv eller damp.

2) Holdt skjøteledningen på god avstand fra klippeinnretningen. Klippeinnretningen kan skade ledningen og skape kontakt med deler under spenning.

3) Kjør aldri gressklipperen over strømledningen. Under klippingen skal alltid ledningen ligge bak gressklipperen, og alltid på den siden der gresset allerede er klippet. Bruk kabelklemmen som forklart i bruksanvisningen for å unngå at ledningen tilfeldigvis løsner, samtidig som du sikrer at den tilkobles korrekt uten å skape spenninger i kontakten.

4) Koble apparatet til strømmen med en reststrømanordning (RCD - Residual Current Device) med en utløsningsstrøm på maks 30 mA.

5) Maskinens støpsel må være kompatibel med stikkkontakten. Endre aldri støpselet. Ikke bruk adaptere sammen med maskiner med jordledning. Originale støpsler som passer til stikkkontakten reduserer risikoen for elektrisk støt.

6) Hvis maskinens strømledning blir ødelagt, skal den kun skiftes ut med en original reserveledning, enten av forhandleren eller et autorisert servicesenter.

7) Den permanente strømtilkoblingen av et elektrisk apparat skal alltid utføres av en kvalifisert elektriker i samsvar med gjeldende lover og bestemmelser. En feil tilkobling kan forårsake alvorlige eller dødelige personskader.

8) ADVARSEL: FARE! Fuktighet og strøm er ikke forenelige: Håndteringen og tilkoblingen av strømledninger må utføres under tørre forhold.

– Aldri la en stikkontakt eller en ledning komme i kontakt med et vått område (pytt eller fuktig gress).

– Koblengene mellom ledningene og stikkontaktene må være vanntette. Bruk skjøteledninger med vanntette og godkjente stikkontakter som finnes i handelen.

9) Strømledningene må min. være av typen H05RN-F eller H05VV-F med et min. tverrsnitt på 1,5 mm² og en maks anbefalt lengde på 25 m.

10) Fest strømledningen til kabelklemmen før maskinen

startes.

11) Ikke bruk strømledningen på en upassende måte. Ikke bruk strømledningen for å transportere maskinen, for å dra i maskinen eller for å koble den fra stikkkontakten. Hold strømledningen unna varme, olje, skarpe kanter eller bevegelige deler. En ledning som er ødelagt eller som har viklet seg fast, øker risikoen for elektrisk støt.

12) Ikke hold skjøteledningen opprullet mens du arbeider for å unngå overoppheting.

13) Unngå at motorenheten kommer i kontakt med jording via rør, radiatorer, komfyrer, kjøleskap. Risikoen for elektrisk støt øker dersom motorenheten kommer i kontakt med jording.

14) Maskinen må ikke overbelastes. Bruk maskinen som er egnet til arbeidet. Maskinen utfører arbeidet bedre og sikrere ved den hastigheten maskinen er prosjektert for.

F) TRANSPORT OG FLYTTING

1) Gjør følgende hver gang maskinen skal flyttes, løftes, transporteres eller stilles på skrå:

- Bruk kraftige arbeidshansker.
- Grip fast i maskinen i punkter som gir et sikkert grep. Vær oppmerksom på vekten og vektfordelingen.
- Vurder hvor mange personer som må delta i arbeidet ut fra maskinens vekt, og egenskapene til transportmidlet eller stedet hvor maskinen skal plasseres eller hentes.
- Kontroller at bruk av maskinen ikke medfører skader på gjenstander og personer.

2) Fest maskinen skikkelig med tau eller kjetting under transporten.

G) MILJØVERN

1) Miljøvern må være førsteprioritet ved bruk av maskinen, til fordel for samholdet og miljøet der vi bor. Unngå å forstyrre nabolaget.

2) Følg nøye de kommunale bestemmelsene for kasting av emballasje, forringede deler eller deler som er sterkt forurensende. Dette avfallet må ikke kastes med husholdningsavfallet, men kildesorteres og kastes i konteinerne for resirkulering.

3) Følg nøye de kommunale bestemmelsene for kasting av klippeavfallet.

4) Når maskinen ikke skal brukes lenger, må den ikke kastes i naturen, men leveres inn til et innsamlingscenter i henhold til gjeldende kommunale bestemmelser.

BLI KJENT MED MASKINEN

BESKRIVELSE AV MASKINEN OG BRUKSOMRÅDET

Denne maskinen er et hageutstyr og nærmere bestemt en håndført gressklipper.

Maskinen består hovedsakelig av en motor som driver en klippeinnretning under et deksel. Maskinen er utstyrt med hjul og et styre.

Brukeren kan føre maskinen og bruke hovedkontrollene mens han/hun hele tiden står bak styret og dermed på en sikker avstand fra klippeinnretningen. Når brukeren forlater maskinen, stanser motoren og klippeinnretningen innen et par sekunder.

Tiltent bruk

Denne maskinen er designet og bygd for å klippe (og samle opp) gress i hager og parker med en størrelse som er tilpasset klippekapasiteten. Maskinen er selvgående.

Hvis maskinen er utstyrt med mulching-tilbehør eller spesifikke anordninger, kan det klipte gresset finsnittes og anbringes på gressplenen, slik at oppsamling ikke er nødvendig.

Bruker

Maskinen er beregnet for ikke profesjonelle brukere. Maskinen er ment til hobbybruk.

Feil bruk

Enhver annen bruk enn oppgitt ovenfor kan være farlig og forårsake skader på personer og/eller gjenstander.

Feil bruk omfatter, men er ikke begrenset til, følgende:

- transportere andre personer, barn eller dyr på maskinen,
- bli fraktet av maskinen,
- bruk av maskinen til å slepe eller skyve last,
- bruk av maskinen til oppsamling av løv eller avfall,
- bruk av maskinen til klipping av hekker eller vegetasjon som ikke er gress,
- bruk av maskinen sammen med flere personer;
- bruk av klippeinnretningen på gressfrie strekninger.

IDENTIFIKASJONSETIKETT OG MASKINDELER (se figurene på s. ii)

1. Lydeffektnivå
2. CE-merke
3. Produksjonsår
4. Type gressklipper
5. Serienummer
6. Produsentens navn og adresse
7. Artikkelnnummer
8. Motorens nominelle effekt og maks driftshastighet
9. Vekt i kg
10. Matespenning og -frekvens
- 10a. Elektrisk beskyttelsesgrad

11. Chassis
12. Motor
13. Klippeinnretning
14. Vern for utkast bak
- 14a. Deflektor for sideutkast (hvis finnes)
- 14b. Vern for sideutkast (hvis finnes)
15. Gressoppsamler
16. Håndtak
17. Kontrollbryter
18. Strømtilkobling
19. Spak for innkobling av trekkraft

Retten etter innkjøp av maskinen må identifikasjonsnummrene (3 - 4 - 5) noteres ned på siste side i bruksanvisningen.

Eksempelet på samsvarserklæringen finnes på nest siste side i bruksanvisningen.



Ikke kast elektriske apparater i husholdningsavfallet. I henhold til direktiv 2012/19/EU om elektrisk og elektronisk avfall, og gjeldende nasjonale lover, skal

brakte elektriske apparater leveres inn til mottak for et øko-kompatibelt gjenbruk. Hvis de elektriske apparatene kastes på søppelfyllingen eller graves ned i jorden, kan de giftige stoffene nå grunnvannet og komme inn i næringskjeden og være til skade både for helsen og velferden. Kontakt renholdsverket eller din forhandler for ytterligere opplysninger om avhending av produktet.

BESKRIVELSE AV SYMBOLENE PÅ KONTROLLENE (hvor disse finnes)

20. ADVARSEL - Start av motoren medfører samtidig innkobling av klippeinnretningen.
21. Stans
22. Fremover
23. Trekkraft innkoblet
36. Nivåindikator for oppsamleren: oppe (a) = tom / nede (b) = full

SIKKERHETSBESTEMMELSER - Gressklip-peren må brukes med varsomhet. På maskinen finnes noen plater som viser symboler for de viktigste forholdsreglene ved bruk. Symbolene er forklart nedenfor. Vi anbefaler dessuten å nøye lese sikkerhetsbestemmelse som er angitt i et eget kapittel i bruksanvisningen.

Bytt ut ødelagte eller uleselige etiketter.

41. Advarsel: Les bruksanvisningen før maskinen tas i bruk.
42. Fare for utslanging. Hold personer utenfor arbeidsområdet ved bruk.
43. Kun for gressklipper med forbrenningsmotor.
44. Vær oppmerksom på klippeinnretningen, fordi den fortsetter å rotere etter at motoren er slått av. Trekk støpslet ut av stikkkontakten før det utføres vedlikehold, eller hvis ledningen er ødelagt.
45. Advarsel: Hold skjoteledningen på god avstand fra klippeinnretningen.
46. Fare for å bli kuttet. Klippeinnretning i bevegelse. Før aldri hender eller føtter inn i klippeinnretningens kasse.

BRUKSREGLER

MERK - Samsvaret mellom referansene som finnes i teksten og de ulike figurene (fra side iii og utover) er vist av nummeret foran hvert avsnitt.

1. FULLFØRING AV MONTERINGEN

MERK Maskinen kan leveres med noen monterte deler.

⚠ ADVARSEL! *Utpakking og fullføring av monteringen må foretas på en jevn og solid overflate, med god nok plass til å flytte maskinen og emballasjen. Bruk alltid egnet utstyr. Emballasjen må kastes i samsvar med gjeldende kommunale bestemmelser.*

Fullfør monteringen av maskinen ved å følge anvisningene på instruksjonsarkene som følger med hver enkelt del som skal monteres.

2. BESKRIVELSE AV KONTROLLENE

MERK *Betydningen av symbolene gjengitt på kontrollene, er forklart på foregående sider.*

2.1 2-funksjonsbryter

Motoren styres av en 2-funksjonsbryter for å unngå at den starter ved et uhell.

Trykk på knappen (2) og trekk i spaken (1) for å starte.

⚠ ADVARSEL! *Start av motoren medfører samtidig innkobling av klippeinnretningen.*

Motoren stopper automatisk når spaken slippes (1).

2.2 Justering av klippehøyden

Klippehøyden justeres med spakene (1).

De fire hjulene skal justeres til samme høyde.

UTFØR OPPGAVEN MENS KLIPPEINNRETNINGEN STÅR I RO.

2.3 Spak for innkobling av trekkraft (hvis finnes)

På modellene med trekkraft, skyves spaken (1) mot styret for å få fremdrift.

Gressklipperen slutter å gå fremover når spaken slippes.

3. KLIPPING AV GRESS

MERK *Denne maskinen kan klippe gresset på ulike måter. Før arbeidet starter må maskinen klargjøres i henhold til klippingen som skal utføres. UTFØR OPPGAVEN MED AVSLÅTT MOTOR.*

3.1a Klargjøring for klipping og oppsamling av gresset i oppsamleren:

– Løft opp vernet for utkast bak (1) og hekt oppsamleren (2) korrekt på som vist på figuren.

3.1b Klargjøring for klipping og utkast bak:

– Ta ut oppsamleren, og pass på at vernet for utkast bak (1) forblir senket.
– På modellene med mulighet for sideutkast må du forsikre deg om at vernet for sideutkast (4) er senket.

3.1c Klargjøring for klipping og oppmaling av gresset (mulching-funksjon - hvis finnes):

– På modellene med mulighet for sideutkast må du forsikre deg om at vernet for sideutkast (4) er senket.
– Løft opp vernet for utkast bak (1). Hold deflektorlokket (5) litt hellet mot høyre og sett det inn i utkasteråpningen. Fest det deretter ved å føre de to pluggene (6) inn i hullene, helt til festemekanismen (7) utløses.
Løft opp vernet for utkast bak (1), trykk på midten for å utløse tannen (7), og ta av deflektorlokket (5).

3.1d Klargjøring for klipping og sideutkast (hvis finnes)

– Løft opp vernet for utkast bak (1). Hold deflektorlokket (5) litt hellet mot høyre og sett det inn i utkasteråpningen. Fest det deretter ved å føre de to pluggene (6) inn i hullene, helt til festemekanismen (7) utløses.
– Sett inn deflektoren for sideutkast (8) som vist på figuren.
– Lukk vernet for sideutkast (4) slik at deflektoren for sideutkast (8) er låst.

Løft opp vernet for utkast bak (1), trykk på midten for å utløse tannen (7), og ta av deflektorlokket (5).

3.2 Start

Fest skjøteledningen riktig som angitt.

Trykk på sikkerhetsknappen (2) og trekk i bryterens spak (1) for å starte motoren.

3.3 Klipping av gress

Under klippingen skal strømledningen alltid ligge bak deg, på den siden av plenen som allerede er klippet.

Plenen vil se finere ut hvis den alltid klippes i samme høyde og vekselvis i de to retningene.

Når oppsamleren er overfylt, er ikke oppsamlingen av gresset effektiv, og gressklipperen lager en unormal lyd.

For å ta ut og tømme oppsamleren:

- Slipp opp bryterspaken og vent til klippeinnretningen stopper.
- Løft opp vernet for utkast bak, ta tak i håndtaket og ta oppsamleren loddrett ut.

- **Unngå å fjerne store gressmengder i mulching-funksjon eller utkast bak.** Klipp aldri mer enn en tredjedel av gressets totale høyde på en gang! Tilpass fremdriftshastigheten til plenums tilstand og mengden klippet gress.
- **Med sideutkast (hvis slik finnes):** Det anbefales å velge en strekning slik at det klipte gresset ikke kastes ut på den siden av plenen som ennå ikke er klippet.
- **Med oppsamler med nivåindikator (hvis slik finnes):** Under arbeidet, mens klippeinnretningen er i bevegelse, blir indikatoren værende oppe så lenge det er plass til det klipte gresset i oppsamleren. Når indikatoren senkes, er oppsamleren full og må tømmes.

Råd for stell av plenen

Hver gresstype har forskjellige egenskaper, og kan derfor kreve forskjellige måter for stell av plenen. Les alltid anvisningene på frøpakken for riktig klippehøyde i forhold til vekstbetingelsene på stedet.

Det er nødvendig å huske på at de fleste gresstyper består av én stilk og ett eller flere blader. Hvis bladene klippes helt, blir plenen skadet og vil ha problemer med å vokse igjen.

Generelt kan følgende retningslinjer gjelde:

- for lav klipping fører til oppriving og tynning av gressteppet, og gir et "flekknis" utseende,
- om sommeren må klippehøyden være høyere for å unngå uttørring av bakken,
- ikke klipp gresset når det er vått. Det kan redusere klippeinnretningens effekt, fordi gresset fester seg og fører til oppriving av gressteppet,
- dersom gresset er veldig høyt, bør det først klippes ved maks tillatt høyde og deretter igjen to eller tre dager senere.

3.4 Ved arbeidets slutt

Slipp spaken (1) når arbeidet er ferdig. Trekk FØRST skjøteledningen ut av stikkkontakten (2) og DERETTER fra siden med bryteren på gressklipperen (3).

VENT TIL KLIPPEINNRETNINGEN STOPPER før inngrep på gressklipperen.

VIKTIG Hvis motoren stopper under arbeidet på grunn av overoppheting, er det nødvendig å vente i ca. 5 minutter før den kan startes på nytt.

4. ORDINÆRT VEDLIKEHOLD

Oppbevar gressklipperen på et tørt sted.

VIKTIG *Et jevnt og nøyte vedlikehold er grunnleggende for å opprettholde maskinens sikkerhetsnivå og ytelser.*

Alle justerings- og vedlikeholdsp oppgaver skal utføres med avslått motor og maskinen koblet fra strømmen.

- 1) Bruk kraftige arbeidshansker ved rengjøring, vedlikehold eller innstilling av maskinen.
- 2) Fjern rester og søle som har samlet seg inni chassiset etter hver bruk for å unngå at dette tørker og gjør det vanskelig å starte opp igjen neste gang. På modeller hvor sideutkast er mulig, er det nødvendig å fjerne deflektoren for utkast (hvis montert - se 3.1.d).
- 3) Pass alltid på at luftinntakene er frie for rester.
- 4) Lakken på innsiden av chassiset kan med tiden løse på grunn av slipeeffekten til det klipte gresset. Legg umiddelbart et nytt strøk med rustfri lakk for å hindre rustdannelse som kan korrodere metallet.

4.1 Vedlikehold av klippeinnretningen

Ethvert inngrep på klippeinnretningen bør utføres ved et spesialverksted som har egnet verkøy til disposisjon.

I denne maskinen brukes en klippeinnretning med artikkelnummeret oppgitt i tabellen på s. ii.

På grunn av produktutvikling kan ovennevnte klippeinnretning med tiden blir erstattet av en annen med tilsvarende egenskaper for kompatibilitet og sikker funksjon.

Sett klippeinnretningen (2) på igjen med artikkelnummeret vendt nedover mot bakken, og hold deg til rekkefølgen angitt på figuren.

Stram til den midtre skruen (1) med en momentnøkkel innstilt på 15 Nm.

4.2 Rengjøring av maskinen

Ikke bruk vannsprut, og unngå å væte motoren og elektriske deler.

Ikke bruk sterke væsker til rengjøringen av chassiset.

4.3 Justering av trekraften

På modeller med trekraft oppnås riktig reimstramming med mutteren (1). Drei mutteren inntil reimen når angitt mål (6 mm).

5. TILBEHØR

⚠ ADVARSEL! *For din sikkerhet er det strengt forbudt å montere et hvilket som helst annet ekstrautstyr enn det som er oppgitt på listen nedenfor, spesielt utviklet for maskinmodellen og maskintypen.*

5.1 Mulching-sett (hvis det ikke er levert som standardutstyr)

Finmaler det klipte gresset og lar det ligge på plenen i stedet for å bruke oppsamleren (bare for maskiner utstyrt med dette).

6. FEILSØKING

Hva gjør jeg hvis...	
Årsaken til problemet	Korrigerende tiltak
1. Den elektriske gressklipperen fungerer ikke	
Maskinen får ikke strøm	Kontroller strømtilkoblingen
2. Den elektriske gressklipperen får sikringen til å ryke	
Stikkontaktens amperestyrke er utilstrekkelig	Koble maskinen til en stikkontakt med tilstrekkelig amperestyrke
Andre elektriske apparater er i bruk	Ikke koble andre apparater samtidig til samme stikkontakt
3. Det klippede gresset samles ikke lenger i oppsamleren	
Klippeinnretningen har fått et støt	Slip klippeinnretningen eller skift den ut. Kontroller at ribbene retter gresset mot oppsamleren
Chassiset er skittent innvendig	Rengjør chassiset innvendig for å forenkle transporten av gresset mot oppsamleren
4. Gresset er vanskelig å klippe	
Klippeinnretningen er ikke i god stand	Slip klippeinnretningen eller skift den ut
5. Maskinen begynner å vibrere unormalt	
Deler er ødelagte eller har løsnet	Stopp maskinen og trekk ut strømledningen. Kontroller om det finnes skader. Kontroller om det finnes deler som har løsnet, og stram dem godt. Kontrollene, utskiftingene eller reparasjonene må utføres ved et spesialverksted

Kontakt nærmeste servicesenter eller din forhandler ved tvil eller problemer.



ZASADY BEZPIECZEŃSTWA które należy bezwzględnie przestrzegać

A) INSTRUKTAŻ

1) **OSTRZEŻENIE!** Prosimy uważnie przeczytać niniejsze instrukcje przed użytkowaniem maszyny. Zapoznać się dokładnie z systemem sterowania i właściwym sposobem użytkowania maszyny. Opanować sposób natychmiastowego zatrzymania silnika. Nieprzestrzeganie ostrzeżeń i instrukcji może spowodować porażenie prądem elektrycznym, pożary i/lub ciężkie zranienia. Zachować wszelkie ostrzeżenia i instrukcje do przyszłej konsultacji.

2) W żadnym wypadku nie należy pozwalać dzieciom, ani osobom nieobeznanym wystarczająco z instrukcją obsługi na użytkowanie maszyny. Miejscowe przepisy prawne mogą określić najniższą granicę wieku dla użytkowników.

3) Niniejsze urządzenie nie jest przeznaczone do użytkowania przez dzieci w wieku poniżej 8 lat i przez osoby o ograniczonych zdolnościach fizycznych, sensorycznych lub umysłowych lub bez doświadczenia i / lub znajomości przedmiotu, o ile nie będą nadzorowane przez osoby odpowiedzialne za ich bezpieczeństwo lub nie otrzymają instrukcji do obsługi urządzenia. Nie zezwalać dzieciom na zabawę urządzeniem. Czyszczenie i konserwacja będące obowiązkami użytkownika nie mogą być wykonywane przez dzieci bez nadzoru.

4) Nigdy nie używać kosiarki, kiedy osoby postronne, zwłaszcza dzieci lub zwierzęta znajdują się w pobliżu.

5) Nigdy nie używać maszyny, jeżeli użytkownik jest zmęczony lub źle się czuje lub kiedy zażył leków, narkotyki, spożył alkohol, czy inne substancje mogące zaburzyć jego refleksy, czy uwagę.

6) Należy pamiętać, że operator lub użytkownik jest odpowiedzialny za wypadki i nieoczekiwane wydarzenia, które mogą zaistnieć wobec innych osób lub ich własności. Ocena ryzyka związanego z cechami terenu przeznaczonego do pracy, a także wybór środków ostrożności gwarantujących bezpieczeństwo działania zarówno sobie, jak i osobom postronnym wchodzą w zakres obowiązków osób używających urządzenie i zwłaszcza, jeśli chodzi o pracę na zboczach, terenach nieregularnych, śliskich lub niestabilnych.

7) W przypadku odstąpienia lub wypożyczenia maszyny osobom trzecim, upewnić się, aby użytkownik zapoznał się z instrukcjami użytkownika, zawartymi w niniejszej instrukcji obsługi.

B) PRZYGOTOWANIE DO PRACY

1) Podczas użycia maszyny należy zawsze nosić solidne buty z podeszwą antypoślizgową i długie spodnie. Nie uruchamiać urządzenia bez obuwia lub w sandałach. Unikać noszenia łańcuszków, bransoletek i odzieży z powiewnymi luznymi częściami lub zaopatrzonej w długie sznurowadła lub krawaty. Odpowiednio związać długie włosy. Zawsze stosować słuchawki ochronne.

2) Dokładnie sprawdzić cały obszar pracy i usunąć wszystko to, co mogłyby być wyrzucone przez maszynę lub uszkodzić zespół tnący i silnik (kamienie, gałęzie, druty żelazne, kości, itp.).

3) Przed rozpoczęciem użytkowania, przeprowadzić ogólną inspekcję maszyny, zwracając szczególną uwagę na następujące elementy:

- skontrolować wygląd agregatu tnącego oraz sprawdzić, czy śruby i zespół tnący nie są zużyte, czy uszkodzone. Należy dokonać wymiany całego agregatu tnącego i śrub w przypadku ich uszkodzenia lub zużycia, w celu zapewnienia ich prawidłowego wyważenia. Ewentualne naprawy muszą być wykonywane w specjalistycznym serwisie.

- Ruch dźwigni bezpieczeństwa powinien być się swobodny i niewymuszony, a w chwili zwolnienia dźwigni musi ona automatycznie i szybko powracać do neutralnej pozycji powodując zatrzymanie agregatu tnącego.

4) Przed każdym użyciem sprawdzić, czy przewód zasilający i przedłużacz nie są uszkodzone i nie mają odznak oznak zniszczenia lub zużycia. Odłączyć natychmiast wtyczkę z gniazda prądu, jeżeli przewód lub przedłużacz uszkodzi się w trakcie użytkowania. **NIE DOTYKAĆ PRZEWODU PRZED ODŁĄCZENIEM GO OD GNIAZDA WTYKOWEGO.** Nigdy nie używać maszyny, gdy przewód zasilający lub przedłużacz jest uszkodzony lub zużyty. Przewód uszkodzony lub zniszczony może powodować zelektryzowanie się z częściami będącymi pod napięciem.

5) Przed rozpoczęciem pracy należy zawsze zamontować osłonę na kanale wyrzutu trawy (pojemnik na trawę, osłona bocznego wyrzutu trawy lub osłona tylnego wyrzutu trawy).

C) PODCZAS UŻYTKOWANIA

1) Pracować tylko przy świetle dziennym lub dobrym oświetleniu sztucznym oraz przy dobrej widoczności. Oddalić z miejsca pracy osoby postronne, dzieci i zwierzęta.

2) Jeżeli to możliwe, unikać pracy na mokrej trawie. Unikać pracy w czasie deszczu, czy burzy. Nie używać maszyny w obecności złych warunków pogodowych, zwłaszcza z prawdopodobieństwem wystąpienia piorunów.

3) Nie wystawiać maszyny na działanie deszczu lub wilgoci. Woda przenikająca do wnętrza urządzenia zwiększa ryzyko porażenia prądem elektrycznym.

4) Na pochyłych terenach należy mieć zawsze solidny punkt podparcia.

5) Nigdy nie biegać, lecz chodzić; unikać sytuacji, aby być ciągniętym przez kosiarkę.

6) Zachować szczególną ostrożność podczas zbliżania się do przeszkód, które mogłyby ograniczyć widoczność.

7) Kosić w poprzek zbocza i nigdy w górę i w dół, zwracając dużą uwagę w momencie zmiany kierunku, aby koła zwrócone w górę, nie napotkały na przeszkodzie (kamienie, gałęzie, korzenie itd.), które mogłyby spowodować poślizg boczny lub utratę kontroli nad maszyną.

8) Maszyna nie może być używana na zboczach o kącie nachylenia przekraczającym 20°, niezależnie od kierunku ruchu.

9) Zachować szczególną ostrożność przy przyciąganiu kosiarki w kierunku do siebie. Patrzeć do tyłu przed i podczas jazdy wstecz, aby upewnić się, że nie występują żadne przeszkody.

10) Zatrzymać agregat tnący, jeśli kosiarka musi być przechylona do transportu, przy przechodzeniu po terenach nieporośniętych trawą i gdy kosiarka jest przewożona do lub z obszaru koszenia.

11) Podczas użycia maszyny w pobliżu drogi, należy zwracać

cać uwagę na ruch.

12) Nigdy nie używać maszyny z uszkodzonymi osłonami lub bez pojemnika na trawę, osłony bocznej wyrzutu trawy lub osłony tylnego wyrzutu trawy.

13) Zachować szczególną ostrożność w pobliżu stromych zboczy, rowów czy wałów ochronnych.

14) Uruchamiać silnik z ostrożnością, według instrukcji i trzymając stopy z dala od agregatu tnącego.

15) Podczas uruchamiania kosiarki obie ręce muszą znajdować się na uchwycie.

16) Nie przechylać kosiarki do rozruchu. Wykonywać rozruch na powierzchni płaskiej, wolnej od przeszkód czy wysokiej trawy.

17) Nie zbliżać rąk ani nóg do części obrotowych lub nie wsuwać ich pod nie. Trzymać się zawsze z dala od otworu wyrzutu trawy.

18) Nie podnosić lub przewozić kosiarki z włączonym silnikiem.

19) Nie wyłączać systemów zabezpieczających, ani nie dokonywać na nich żadnych przeróbek.

20) W modelach z napędem, odłączyć sprzęgło napędu na koła, przed uruchomieniem silnika.

21) Używać wyłącznie akcesoriów zatwierdzonych przez producenta maszyny.

22) Nie używać maszyny, gdy akcesoria/narzędzia nie są zainstalowane w odpowiednich miejscach.

23) Odłączyć agregat tnący, zatrzymać silnik i odłączyć przewód zasilający (upewniając się, że wszystkie ruchome części całkowicie się zatrzymały):

- Podczas transportu maszyny;

- Za każdym razem, kiedy kosiarka jest pozostawiona bez nadzoru;

- Przed usunięciem przyczyny zablokowania lub oczyszczeniem kanału wyrzutu;

- Przed kontrolą, czyszczeniem lub dokonywaniem prac konserwacyjnych przy maszynie;

- Po uderzeniu o jakiś twardy przedmiot. Należy sprawdzić ewentualne uszkodzenia maszyny i dokonać, w razie potrzeby napraw, przed powtórnym uruchomieniem maszyny i przystąpieniem do jej użytkowania.

24) Odłączyć agregat tnący i zatrzymać silnik:

- Za każdym razem, gdy zdejmie się lub zakłada pojemnik na trawę;

- Za każdym razem, gdy zdejmie się lub zakłada deflektor do bocznej wyrzutu trawy;

- Przed przystąpieniem do regulacji wysokości cięcia, jeżeli czynność ta nie może być wykonana z miejsca roboczego operatora.

25) Podczas pracy, zachować zawsze bezpieczną odległość od wirującego agregatu tnącego, biorąc pod uwagę długość uchwytu.

26) **OSTRZEŻENIE** - W przypadku uszkodzeń lub wypadków przy pracy, natychmiast wyłączyć silnik i oddalić maszynę tak, aby nie powodować dalszych szkód; w przypadku wypadków z obrażeniami ciała obsługującego lub osób postronnych, natychmiast aktywować procedurę pierwszej pomocy, najbardziej właściwą do zaistniałej sytuacji i zwrócić się do Placówki zdrowia dla niezbędnej kuracji. Dokładnie usunąć wszelkie pozostałości, które mogłyby spowodować szkody lub obrażenia wobec osób lub zwierząt, gdyby pozostały niezauważone.

27) **OSTRZEŻENIE** - Poziom hałasu i drgań podany w niniejszych instrukcjach przedstawia maksymalne wartości tych parametrów dopuszczalne dla użytkownika maszyny. Stosowanie źle wyważonego narzędzia tnącego, zbyt wysoka prędkość ruchu, nieprawidłowe wykonywanie konserwacji lub jej brak wpływają w istotny sposób na zwiększe-

nie emisji hałasu i poziomu drgań. W związku z powyższym jest konieczne powzięcie środków zapobiegawczych mających na celu usunięcie ewentualnych skutków zbyt wysokiego hałasu i nadmiernych drgań; dokonać konserwacji maszyny, stosować ochronniki słuchu oraz dokonywać przerw podczas pracy.

D) KONSERWACJA I PRZECHOWYWANIE

1) **OSTRZEŻENIE!** - Odłączyć maszynę od sieci zasilającej i przeczytać odpowiednie instrukcje przed rozpoczęciem jakichkolwiek prac związanych z czyszczeniem lub konserwacją. Złożyć odpowiednie ubiór i rękawice robocze odpowiednio we wszystkich sytuacjach zagrożenia dla rąk.

2) **OSTRZEŻENIE!** - Nigdy nie używać maszyny, gdy jej części składowe są zużyte lub uszkodzone. Zużyte lub uszkodzone części muszą być wymienione, nie mogą być nigdy naprawiane. Należy stosować wyłącznie oryginalne części zamienne: użycie nieoryginalnych części zamiennych i/lub nieprawidłowo zamontowanych wystawia na ryzyko bezpieczeństwa maszyny, może spowodować wypadki lub obrażenia osobiste i zwalnia producenta od wszelkich zobowiązań lub odpowiedzialności.

3) Wszystkie prace konserwacyjne i regulacyjne, które nie zostały opisane w tej instrukcji muszą być wykonane przez Państwa sprzedawcę lub w autoryzowanym punkcie obsługi, który dysponuje wiadomościami i sprzętem niezbędnym dla właściwego wykonania prac, utrzymując odpowiedni stopień bezpieczeństwa maszyny. Zabiegi przeprowadzane przez nieodpowiednie serwisy lub osoby niekompetentne powodują utratę wszystkich udzielonych gwarancji oraz zwalniają producenta z jakiegokolwiek zobowiązania i odpowiedzialności.

4) Po każdym użyciu, odłączyć maszynę od sieci zasilającej i sprawdzić ewentualne uszkodzenia.

5) Kontrolować dokręcenie śrub i nakrętek, aby mieć pewność, że maszyna znajduje się zawsze w stanie bezpiecznym do eksploatacji. Regularna konserwacja jest podstawowym warunkiem dla utrzymania bezpieczeństwa oraz zachowania wydajności maszyny.

6) Regularnie sprawdzać, czy śruby agregatu tnącego są prawidłowo dokręcone.

7) Podczas demontażu i montażu agregatu tnącego należy stosować rękawice robocze.

8) Po naostrzeniu agregatu tnącego, zadbać o poprawne jego wyważenie. Wszystkie czynności dotyczące agregatu tnącego (demontaż, ostrzenie, wyważenie, ponowne zamontowanie i/lub wymiana) są pracami odpowiedzialnymi, które wymagają odpowiedniej znajomości oprócz użycia odpowiedniego sprzętu; ze względów bezpieczeństwa, zalecane jest wykonywanie ich zawsze w specjalistycznym serwisie obsługi.

9) Podczas czynności regulacyjnych maszyny, zwracać uwagę, aby zapobiec uwięzieniu palców pomiędzy agregatem tnącym w ruchu i częściami stałymi maszyny.

10) Nie dotykać agregatu tnącego, dopóki maszyna nie jest odłączona z gniazdka wtykowego i nóż nie jest całkowicie zatrzymany. Podczas prac przy agregacie tnącym, uważać, ponieważ agregat tnący może się poruszać nawet, jeśli maszyna jest odłączona od sieci.

11) Kontrolować często osłonę bocznej wyrzutu trawy lub osłonę tylnego wyrzutu trawy oraz pojemnik na trawę w celu sprawdzenia ich zużycia lub uszkodzenia. Wymienić je, jeśli są uszkodzone.

12) W razie uszkodzenia wymienić naklejki zawierające wskazówki i ostrzeżenia.

13) Przechowywać maszynę w miejscu niedostępnym dla

dzieci.

14) Przed wprowadzeniem maszyny do jakiegokolwiek pomieszczenia, zaczekać na ochłodzenie silnika.

15) W celu ograniczenia ryzyka pożaru, przechowywać kosiarkę, a w szczególności silnik bez pozostałości trawy, liści lub nadmiaru smaru. Należy opróżnić pojemnik na trawę i nie pozostawiać pojemników zawierających skoszoną trawę wewnątrz pomieszczeń.

E) DODATKOWE OSTRZEŻENIA

1) Nie używać maszyny w atmosferze wybuchowej, w obecności łatwopalnych cieczy, gazów lub pyłów. Narzędzia elektryczne wytwarzają iskry, które mogą spowodować zapalenie pyłu lub oparów.

2) Trzymać przewód przedłużacza z dala od agregatu tnącego. Agregat tnący może uszkodzić przewód i spowodować kontakt z częściami pod napięciem.

3) Nigdy nie przejeżdżać kosiarką po przewodzie elektrycznym. Podczas koszenia, należy zawsze ciągnąć przewód za kosiarką i zawsze po stronie ścieżki już trawy. Korzystać z zaczepu przewodu, zgodnie z zaleceniem w celu uniknięcia przypadkowego odłączenia się przewodu, gwarantując jednocześnie prawidłowe umieszczenie w gniazdku bez konieczności stosowania siły.

4) Zasilacz urządzenie przy użyciu wyłącznika różnicowo-prądowego (RCD - Residual Current Device) z prądem zadziałania nie większym, niż 30 mA.

5) Wtyczka maszyny musi być zgodna z gniazdem wtykowym. Nigdy nie zmieniać wtyczki. Nie używać dopasowników w maszynach posiadających uziemienie. Oryginalne, dopasowane do gniazda wtyczki zmniejszają ryzyko porażenia prądem elektrycznym.

6) Uszkodzony przewód zasilający maszyny musi być wymieniony jedynie na oryginalną część zamienną, przez Państwa sprzedawcę lub autoryzowany serwis.

7) Stałe podłączenie jakiegokolwiek urządzenia elektrycznego do sieci elektrycznej budynku musi być wykonane przez wykwalifikowanego elektryka, zgodnie z obowiązującymi przepisami. Nieprawidłowe podłączenie może spowodować poważne obrażenia ciała, w tym śmierć.

8) OSTRZEŻENIE: ZAGROŻENIE! Wilgoć i elektryczność nie są kompatybilne:

Czynności związane z przewodami elektrycznymi i ich podłączenia muszą być wykonywane na sucho;

– Nigdy nie dopuszczaj do zetknięcia gniazdka prądu lub przewodu z mokrym obszarem (kałuża lub mokra trawa);

– Połączenia między przewodami i gniazdkami muszą być typu wodoszczelnego. Używać przewodów zasilających z dodatkowymi wodoszczelnymi i homologowanymi gniazdkami dostępnymi w sprzedaży.

9) Przewody zasilające muszą być jakości nie niższej, niż typ H05RN-F lub H05VV-F o przekroju minimalnym 1,5 mm² i z zalecaną długością maksymalną 25 m.

10) Zamocować przewód w zaczep przewodu, zanim uruchomi się maszynę.

11) Nie używać przewodu w sposób niewłaściwy. Nie używać przewodu do przenoszenia maszyny, nie ciągnąć go i nie wyciągać z gniazdka. Trzymać przewód z dala od źródeł ciepła, oleju, ostrych krawędzi lub ruchomych części. Uszkodzony lub zaplątany przewód zwiększa ryzyko porażenia prądem elektrycznym.

12) Nie przechowywać zwiniętego przewodu przedłużacza podczas pracy, aby zapobiec jego przegrzaniu.

13) Unikaj kontaktu ciała z masą lub uziemieniem powierzchni, jak rury, grzejniki, kuchenki i lodówki. Ryzyko porażenia prądem elektrycznym zwiększa się, gdy ciało

styka się z masą lub uziemieniem.

14) Nie przeciążaj maszyny. Używać maszyny odpowiedniej do wykonywanej pracy. Odpowiednia maszyna wykonana pracą w sposób lepszy i bezpieczniejszy, z prędkością, do której została zaprojektowana.

F) TRANSPORT I PRZEMIESZCZANIE

1) Za każdym razem, gdy należy przesuwać, podnosić, przewozić lub przechylać maszynę, należy:

– Złożyć grube robocze rękawice;

– Ująć maszynę w miejscach pozwalających na bezpieczny uchwyt mając na uwadze ciężar i jego rozmieszczenie;

– Zaangażować liczbę osób adekwatną do ciężaru maszyny oraz rodzaju środka transportu i miejsca, gdzie maszyna musi zostać ustawiona lub skąd ma być pobrana;

– Upewnić się, że praca maszyny nie jest powodem szkód czy obrażeń.

2) Podczas transportu, odpowiednio zabezpieczyć maszynę za pomocą lin lub tańców.

G) OCHRONA ŚRODOWISKA

1) Ochrona środowiska jest ważnym i priorytetowym czynnikiem podczas użycia maszyny, dla dobra społeczeństwa i środowiska w którym żyjemy. Unikaj sytuacji, w której staje się ona elementem zakłócającym spokój otoczenia.

2) Przestrzegaj skrupulatnie lokalnych przepisów dotyczących usuwania opakowań, zniszczonych części, czy jakichkolwiek innych elementów zanieczyszczających środowisko; odpady te nie mogą być wyrzucane do śmieci, ale muszą być oddzielone i składowane w odpowiednich punktach selektywnego gromadzenia odpadów, które przeprowadzą utylizację tych materiałów.

3) Przestrzegaj skrupulatnie lokalnych przepisów dotyczących usuwania materiału pozostałego po koszeniu.

4) Po ostatecznym zaniechaniu używania maszyny, nie porzucaj jej w środowisku, lecz zwróć się do punktu selektywnego gromadzenia odpadów, zgodnie z obowiązującymi lokalnymi przepisami.

ZAPOZNANIE SIĘ Z MASZYNĄ

OPIS MASZyny I ZAKRES ZASTOSOWANIA

Maszyna jest urządzeniem ogrodniczym o nazwie kosiarka prowadzona przez operatora pieszego.

Zasadniczą częścią maszyny jest silnik, który napędza agregat tnący poruszający się pod obudową, wyposażoną w koła i uchwyt.

Maszyna została skonstruowana w taki sposób, aby operator był w stanie ją prowadzić oraz uruchamiać podstawowe systemy sterowania, znajdując się z tyłu uchwytu, w bezpiecznej odległości od wirującego agregatu tnącego. W przypadku oddalenia się operatora od maszyny, po upływie kilku sekund następuje zatrzymanie silnika oraz wirującego agregatu tnącego.

Użytkowanie zgodne z przeznaczeniem

Maszyna została zaprojektowana i skonstruowana do koszenia trawy (oraz jej zbierania) w ogrodach i na innych terenach trawiastych o powierzchni dostosowanej do wydaj-

ności koszenia. Maszyna kierowana jest przez operatora idącego za kosiarką.

Stosowanie akcesoriów lub odpowiednich urządzeń pozwala uniknąć czynności zbierania skoszonej trawy lub umożliwiają jej rozdrobnienie, przez wykorzystanie funkcji „mulczowania” i pozostawienie rozdrobnionej trawy na trawniku.

Typologia użytkowników

Niniejsza maszyna jest przeznaczona do użytku przez konsumentów, czyli nieprofesjonalnych operatorów. Niniejsza maszyna jest przeznaczona „do użytku hobbystycznego”.

Niewłaściwe użytkowanie

Jakiegokolwiek inne zastosowanie odbiegające od powyżej opisanego, może się okazać niebezpieczne i powodować szkody wobec osób i/lub mienia.

Niewłaściwe użycie maszyny stanowią (przykładowo podane czynności, ale nie tylko):

- przewożenie na maszynie osób, dzieci lub zwierząt;
- bycie przewożonym przez maszynę;
- używanie maszyny do holowania lub popychania ciężarów;
- używanie maszyny do zbioru liści, czy pozostałości;
- używanie maszyny do uregulowania krzewów lub do koszenia roślinności, która nie jest rodzaju trawiastego;
- używanie maszyny przez więcej, niż jedną osobę;
- włączanie wirującego agregatu tnącego na odcinkach pozbawionych trawy.

TABLICZKA IDENTYFIKACYJNA I KOMPONENTY MASZYNY (patrz rysunki na str. ii)

1. Poziom mocy akustycznej
2. Znak zgodności CE
3. Rok produkcji
4. Model kosiarki
5. Numer fabryczny
6. Nazwa i adres producenta
7. Kod wyrobu
8. Moc znamionowa i maksymalna prędkość obrotowa silnika
9. Ciężar w kg
10. Napięcie i częstotliwość zasilania
- 10a. Stopień ochrony elektrycznej

11. Podwozie
12. Silnik
13. Agregat tnący
14. Osłona tylnego wyrzutu trawy
- 14a. Deflektor boczny wyrzutu trawy (jeżeli jest przewidziany)
- 14b. Osłona boczny wyrzutu trawy (jeżeli jest przewidziana)
15. Pojemnik na trawę
16. Uchwyt
17. Wylącznik sterowniczy
18. Zaczep przewodu elektrycznego
19. Dźwignia włączania napędu

Bezpośrednio po zakupie maszyny, należy przepisać numery identyfikacyjne z tabliczki znamionowej (3 - 4 - 5) w odpowiednim miejscu, na ostatniej stronie instrukcji obsługi.

Przykład deklaracji zgodności znajduje się na przedostat-

niej stronie instrukcji.



Nie wyrzucać urządzeń elektrycznych wraz z odpadami domowymi Zgodnie z Dyrektywą Europejską 2012/19/UE w sprawie zużytego sprzętu elektrycznego i elektronicznego oraz jej wykonawstwa zgodnie z przepisami krajowymi, zużyte urządzenia elektryczne muszą być zbierane oddzielnie, w celu odzysku w sposób eko-stosowny. Jeżeli urządzenia elektryczne są usuwane na składowisku odpadów lub w terenie, szkodliwe substancje mogą dotrzeć do wód gruntowych i wejść do łańcucha pokarmowego, szkodząc zdrowiu i dobremu samopoczuciu. Aby uzyskać więcej szczegółowych informacji na temat utylizacji tego produktu, zwracać się do organu odpowiedzialnego za usuwanie odpadów z gospodarstw domowych lub do Państwa sprzedawcy.

OPIS SYMBOLI ZNAJDUJĄCYCH SIĘ NA PRZYRZĄDACH STEROWNICZYCH (jeżeli są zastosowane)

20. OSTRZEŻENIE - Uruchomienie silnika powoduje jednoczesne włączenie obrotu agregatu tnącego.
21. Wylączony
22. Start
23. Napęd włączony
36. Sygnalizator napełnienia pojemnika na trawę: podniesiony (a) = pusty / obniżony (b) = pełny

PRZEPISY BEZPIECZEŃSTWA - Państwa kosiarka musi być używana z zachowaniem wszelkich środków ostrożności. W tym celu, na maszynie umieszczone zostały piktoqramy, mające na celu przypomnienie o podstawowych zasadach bezpiecznego użytkowania. Poniżej opisane jest ich znaczenie. Zaleca się ponadto, uważnie przeczytać zasady bezpieczeństwa zawartych w odpowiednim rozdziale niniejszej instrukcji.

Wymienić uszkodzone lub nieczytelne etykiety.

41. Ostrzeżenie: Przeczytać instrukcję obsługi przed rozpoczęciem użytkowania maszyny.
42. Niebezpieczeństwo wyrzucania przedmiotów. Nie dopuszczać, aby podczas użytkowania maszyny osoby postronne przebywały na obszarze pracy.
43. Tylko do kosiarek z silnikiem spalinowym.
44. Uwaga na ostry agregat tnący: agregat tnący obraca się nadal po wyłączeniu silnika. Wyjąć wtyczkę zasilania przed przystąpieniem do czynności konserwacyjnych lub, jeśli przewód jest uszkodzony.
45. Ostrzeżenie: trzymać przewód przedłużacza z dala od agregatu tnącego.
46. Ryzyko skaleczeń. Agregat tnący w ruchu. Nie należy wkładać rąk lub stóp do wnętrza komory agregatu tnącego.

ZASADY UŻYTKOWANIA

UWAGA - Zgodność między informacjami znajdującymi się w tekście i odpowiednimi rysunkami (umieszczonymi na stronie 2 oraz następujących) wynika z numeru, który poprzedza każdy paragraf.

1. MONTAŻ KOŃCOWY

UWAGA Maszyna może być dostarczona częściowo zmontowana.

⚠ OSTRZEŻENIE! *Rozpakowanie i dokończenie montażu musi być wykonane na równym i twardym podłożu, z wystarczającą przestrzenią na poruszanie maszyny i zdjęcie opakowania, korzystając zawsze z odpowiednich przyrządów.*

Likwidacja opakowania musi nastąpić zgodnie z obowiązującymi lokalnymi przepisami.

Dokończyć montaż maszyny, postępując zgodnie ze wskazówkami zawartymi w instrukcjach, dołączonych do każdego elementu, który ma być montowany.

2. OPIS PRZYRZĄDÓW STEROWNICZYCH

UWAGA Znaczenie symboli znajdujących się na przyrządach sterowniczych zostało wyjaśnione na poprzednich stronach.

2.1 Wyłącznik o podwójnym działaniu

Silnik jest uruchamiany przez wyłącznik podwójnego działania, aby zapobiec przypadkowemu uruchomieniu.

W celu uruchomienia, nacisnąć przycisk (2) i pociągnąć dźwignię (1).

⚠ OSTRZEŻENIE! *Uruchomienie silnika powoduje jednoczesne włączenie obrotu agregatu tnącego.*

Silnik zatrzymuje się automatycznie w chwili zwolnienia dźwigni (1).

2.2 Regulacja wysokości koszenia

Regulacja wysokości koszenia wykonywana jest za pomocą odpowiednich dźwigni (1).

Cztery koła muszą być wyregulowane na tej samej wysokości.

WYKONAĆ DZIAŁANIE PRZY ZATRZYMANYM AGREGACIE TNĄCYM.

2.3 Dźwignia włączenia napędu (jeśli jest obecna)

W modelach z napędem, postęp kosiarki uzyskiwany jest za pomocą dźwigni (1) dociskanej do uchwytu.

Kosiarka zatrzyma się w chwili zwolnienia dźwigni.

3. KOSZENIE TRAWY

UWAGA Maszyna ta umożliwia wykonanie koszenia trawnika na różne sposoby; przed rozpoczęciem pracy, należy przystosować maszynę w zależności od sposobu, w jaki zamierza się wykonać koszenie. **WYKONAĆ TĄ CZYNNOŚĆ PRZY WYŁĄCZONYM SILNIKU.**

3.1a Przygotowanie do koszenia i zbioru trawy do pojemnika na trawę:

– Podnieść osłonę tylnego wyrzutu trawy (1) i zaczepić prawidłowo pojemnik na trawę (2) tak, jak wskazano na rysunku.

3.1b Przygotowanie do koszenia i tylnego wyrzutu trawy:

- Zdjąć pojemnik na trawę i upewnić się, że osłona tylnego wyrzutu trawy (1) pozostaje obniżona w stabilnym położeniu.
- W modelach z możliwością wyrzutu bocznego: upewnić się, że osłona bocznego wyrzutu trawy (4) jest opuszczona.

3.1c Przygotowanie do koszenia i rozdrobnienia trawy (funkcja „mulczowania” – jeżeli jest przewidziana):

- W modelach z możliwością wyrzutu bocznego: upewnić się, że osłona bocznego wyrzutu trawy (4) jest opuszczona.
- Podnieść osłonę tylnego wyrzutu trawy (1) i włożyć pokrywę blokującą (5) do otworu wyrzutu trawy przechylając ją lekko w prawą stronę; następnie przymocować ją wkładając dwa sworznie (6) do otworów tak, aż zaskoczy ząb mocujący (7).

Abi wyjąć pokrywę blokującą (5), należy unieść osłonę tylnego wyrzutu trawy (1) i przycisnąć na środku w sposób, aby odzepić ząb mocujący (7).

3.1d Przygotowanie do koszenia i wyrzutu bocznego trawy (jeżeli jest przewidziany)

- Podnieść osłonę tylnego wyrzutu trawy (1) i włożyć pokrywę blokującą (5) do otworu wyrzutu trawy przechylając ją lekko w prawą stronę; następnie przymocować ją wkładając dwa sworznie (6) do otworów tak, aż zaskoczy ząb mocujący (7).
- Założyć deflektor bocznego wyrzutu trawy (8) zgodnie z rysunkiem.
- Zamknąć osłonę bocznego wyrzutu trawy (4) tak, aby deflektor bocznego wyrzutu (8) był zablokowany.

Abi wyjąć pokrywę blokującą (5), należy unieść osłonę tylnego wyrzutu trawy (1) i przycisnąć na środku w sposób, aby odzepić ząb mocujący (7).

3.2 Rozruch

Zaczepić prawidłowo przewód przedłużacza jak wskazano.

Abi uruchomić silnik, nacisnąć przycisk bezpieczeństwa (2) i przyciągnąć dźwignię (1) wyłącznika.

3.3 Koszenie trawy

Podczas koszenia, postępować tak, aby przewód elektryczny znajdował się z tyłu i od strony trawnika ze skoszoną już trawą.

Wygląd trawnika będzie lepszy, jeśli koszenia zostaną przeprowadzone zawsze na tej samej wysokości i naprzemianległymi pasami idącymi w poprzecznych kierunkach.

Gdy pojemnik na trawę jest przepelniony, maszynie nie udaje się skutecznie zbierać całej ściętej trawy i zmienia się odgłos pracy silnika.

Abi wyjąć i opróżnić pojemnik na trawę należy,

- zwolnić dźwignię wyłącznika i poczekać na zatrzymanie się agregatu tnącego;
- podnieść osłonę tylnego wyrzutu trawy, chwycić za uchwyt i wyjąć pojemnik na trawę, utrzymując go w pionowej pozycji.

• **W przypadku „mulczowania” lub wyrzutu tylnego trawy:** unikać zawsze gromadzenia zbyt dużej ilości trawy. Nigdy nie kosić więcej, niż jedną trzecią całkowitej wysokości trawy podczas jednego koszenia! Ustawić szybkość postępu maszyny w zależności od stanu traw-

nika i ilości koszonej trawy.

- **W przypadku wyrzutu bocznego (jeżeli jest przewidziany):** zaleca się wykonywanie takiej trasy koszenia, aby skoszona trawa nie padała na trawnik jeszcze nie skoszony.
- **W przypadku pojemnika na trawę z urządzeniem sygnalizującym jego poziom napełnienia (jeżeli jest przewidziany)** podczas pracy kosiarki, z agregatem tnącym w ruchu, sygnalizator pozostaje podniesiony tak długo, dopóki pojemnik jest w stanie odbierać koszoną trawę; gdy się obniży, oznacza, że pojemnik na trawę jest pełny i należy go opróżnić.

Wskazówki dotyczące pielęgnacji trawnika

Każdy rodzaj trawy przedstawia odmienną charakterystykę i stąd może wymagać różnych sposobów pielęgnacji trawnika; zalecamy przeczytać zawsze wskazania znajdujące się na opakowaniu nasion dotyczące wskazanej wysokości koszenia, odnoszące się do warunków wzrostu na obszarze, gdzie pracuje kosiarka.

Należy pamiętać, że większa część traw składa się z łodygi i z jednego lub kilku liści. Jeżeli liście zostaną obcięte całkowicie, trawnik zostanie uszkodzony i odrost będzie trudniejszy.

Ogólnie mówiąc, można uznać za słuszne następujące wskazania:

- koszenie zbyt niskie powoduje wrywanie i przerzedzenie trawnika, nadając mu wygląd „w plamy”;
- w lecie, koszenie musi być wyższe w celu zapobiegania wysuszeniu terenu;
- nie kosić trawy, gdy jest mokra; może to obniżyć sprawność wirującego agregatu tnącego, do którego przylega wilgotna trawa oraz powodować wrywy w trawniku;
- w przypadku trawy szczególnie wysokiej, słuszne jest wykonanie pierwszego koszenia na maksymalnej wysokości, na jaką zezwala maszyna, po czym wykonanie następnego koszenia po dwóch lub trzech dniach.

3.4 Zakończenie pracy

Po zakończeniu pracy, zwolnić dźwignię (1). Odcłóż przedłużacz NAPIERW z gniazda zasilającego (2) a NASTĘPNIE z boku wyłącznika kosiarki (3).

Przed wykonaniem jakichkolwiek czynności na kosiarce, POCZEKAĆ, AŻ ZATRZYMA SIĘ AGREGAT TNĄCY.

WAŻNE Jeżeli silnik zatrzyma się z powodu przegrzania podczas pracy, należy odczekać około 5 minut, zanim będzie możliwe ponowne uruchomienie.

4. KONSERWACJA ZWYCZAJNA

Przechowywać kosiarkę w suchym miejscu.

WAŻNE Regularna i skrupulatna konserwacja jest niezbędna do długotrwałego utrzymania poziomu bezpieczeństwa i oryginalnej wydajności maszyny.

Wszystkie czynności regulacyjne lub konserwacyjne muszą być wykonywane przy zatrzymanym silniku i po odłączeniu zasilania elektrycznego od maszyny.

- 1) Założyć rękawice robocze przed przystąpieniem do wszelkich czynności związanych z czyszczeniem, konserwacją lub regulacją maszyny.
- 2) Po każdym koszeniu, usuwać resztki trawy i błota zebrane wewnątrz podwozia, aby zapobiec ich zeschnięciu,

co mogłoby utrudnić następny rozruch. W modelach, które przewidują wyrzut boczny, należy wyjąć deflektor wyrzutu trawy (jeżeli zamontowany - patrz 3.1.d).

- 3) Upewnić się zawsze, że wloty powietrza są wolne zanieczyszczeń.
- 4) Lakier po wewnętrznej stronie podwozia może z czasem ulec uszkodzeniu z powodu trącego działania koszonej trawy; w tym przypadku, zadziałać w odpowiednim czasie poprawiając powierzchnię wewnętrzną podwozia przy pomocy farby antykorozyjnej, zapobiegając tworzeniu się rdzy, która prowadzi do korozji metalu.

4.1 Konserwacja agregatu tnącego

Każda interwencja dotycząca agregatu tnącego musi być wykonana w serwisie specjalistycznym, który posiada odpowiednie wyposażenie.

W maszynie tej przewidziane jest użycie agregatu tnącego mającego kod wskazany w tabeli znajdującej się na stronie ii.

Biorąc pod uwagę ewolucję produktu, wyżej wymieniony agregat tnący może być zastąpiony z czasem przez inny, o analogicznych cechach zamienności i bezpieczeństwie funkcjonowania.

Zamontować agregat tnący (2) tak, aby kod był zwrócony w kierunku terenu, wykonując kolejno czynności wskazane na rysunku.

Dokręcić środkową śrubę (1) kluczem dynamometrycznym, wykalibrowanym na 15 Nm.

4.2 Czyszczenie maszyny

Nie stosować strumieni wody i unikać moczenia silnika i komponentów elektrycznych.

Nie używać płynów żrących do mycia podwozia.

4.3 Regulacja napędu

W modelach z napędem, właściwe napięcie pasa reguluje się za pomocą nakrętki (1), aż do osiągnięcia wskazanego wymiaru (6 mm).

5. AKCESORIA

⚠ OSTRZEŻENIE! Dla Państwa bezpieczeństwa jest surowo zabronione montowanie jakiegokolwiek innego osprzętu, oprócz tego wymienionego w liście poniżej, zaprojektowanego specjalnie dla modelu i rodzaju Państwa maszyny.

5.1 Zestaw mulczujący (jeżeli znajduje się w wyposażeniu)

Rozdrabnia koszoną trawę i pozostawia rozproszoną na trawniku, stanowiąc alternatywę do koszenia do pojemnika na trawę (do przystosowanych maszyn).

6. DIAGNOSTYKA

Co robić, gdy ...	
Przyczyna usterki	Sposób rozwiązania
1. Elektryczna kosiarka do trawy nie działa	
Maszyna nie otrzymuje zasilania elektrycznego	Skontrolować podłączenie elektryczne
2. Elektryczna kosiarka do trawy powoduje wyłączenie prądu w całej instalacji elektrycznej	
Zastosowany bezpiecznik prądowy w instalacji elektrycznej nie jest wystarczający	Podłączyć kosiarkę do gniazda wtykowego o odpowiednim zabezpieczeniu natężenia prądu elektrycznego
Są włączone inne urządzenia elektryczne	Nie podłączać jednocześnie do tego samego gniazda wtykowego innych urządzeń
3. Skoszona trawa nie jest gromadzona w pojemniku na trawę	
Agregat tnący doznał uszkodzenia w wyniku uderzenia	Naostrzyć agregat tnący lub go wymienić Skontrolować położenie skrzydełek kierujących koszoną trawę do pojemnika na trawę
Wnętrze podwozia jest zabrudzone	Oczyszczyć wnętrze podwozia, aby ułatwić przesuwanie się koszonej trawy w kierunku pojemnika na trawę
4. Koszenie trawy odbywa się z trudnością	
Agregat tnący jest w złym stanie	Naostrzyć agregat tnący lub go wymienić
5. Maszyna zaczyna nadmiernie drgać	
Uszkodzenie lub poluzowanie części	Zatrzymać maszynę i odłączyć przewód zasilający Sprawdzić ewentualne uszkodzenia Sprawdzić, czy występują części poluzowane i dokręcić je Kontrolę, wymiany lub naprawy muszą się odbywać w specjalistycznym serwisie

W przypadku jakiegokolwiek wątpliwości lub problemu, prosimy nie zwlekać ze skontaktowaniem się z najbliższym serwisem obsługi lub z Państwem sprzedawcą.



NORMAS DE SEGURANÇA que devem ser observadas rigorosamente

A) TREINAMENTO

- 1) **ATENÇÃO!** Leia com atenção as presentes instruções antes de utilizar a máquina. Familiarize-se com os comandos e com o uso apropriado da máquina. Aprenda a parar rapidamente o motor. A falta de observação dos avisos e das instruções pode causar choques elétricos, incêndios e/ou graves ferimentos. Guarde todos os avisos e as instruções para consultá-las no futuro.
- 2) Nunca permita que a máquina seja utilizada por crianças ou por pessoas que não tenham conhecimento das instruções. As leis locais podem estabelecer uma idade mínima para o utilizador.
- 3) Este aparelho pode ser utilizado por crianças com mais de 8 anos de idade e por pessoas com capacidades físicas, sensoriais ou mentais reduzidas ou sem experiência e conhecimento, se supervisionadas ou instruídas sobre o uso do aparelho de forma segura e que entendam os perigos envolvidos. As crianças não devem brincar com o aparelho. A limpeza e a manutenção ordinária não devem ser realizadas por crianças sem supervisão.
- 4) Nunca utilize o corta-relvas se estiverem por perto pessoas, especialmente crianças, ou animais.
- 5) Nunca utilize a máquina se o utilizador estiver cansado ou com mal-estar, ou se tiver tomado fármacos, drogas, álcool ou substâncias nocivas às suas capacidades de reflexos e atenção.
- 6) Lembre-se que o operador ou o utilizador é responsável por acidentes e imprevistos que possam ocorrer com outras pessoas ou com a sua propriedade. É da responsabilidade do utilizador avaliar os riscos potenciais do terreno que pretende trabalhar, assim como deverá tomar todas as precauções necessárias, para a sua própria segurança e dos outros, especialmente nos declives, ou em terrenos irregulares, escorregadios ou pouco firmes.
- 7) No caso de ceder ou emprestar a máquina a outros, verifique que o utilizador tome conhecimento das instruções de uso contidas no presente manual.

B) OPERAÇÕES PRELIMINARES

- 1) Quando utilizar a máquina, use sempre calçados de segurança resistentes, antiderrapantes e calças compridas. Não acione a máquina com os pés descalços ou com sandálias. Evite o uso de colares, pulseiras e roupas com partes soltas ou com laços ou gravatas. Preencha os cabelos compridos. Use sempre auriculares de proteção.
- 2) Verifique a fundo toda a área de trabalho e retire tudo o que possa ser ejetado pela máquina ou que possa danificar o grupo de corte e o motor (pedras, ramos, arames, ossos, etc.).
- 3) Antes do uso, efetuar um controlo geral da máquina e principalmente:
 - do aspecto do dispositivo de corte e verifique que os parafusos e o conjunto de corte não estejam consumidos ou danificados. O dispositivo de corte ou os parafusos gastos ou danificados devem ser trocados em bloco, a fim de manter o balanceamento. As eventuais reparações devem ser realizadas junto a um centro especializado.

- A alavanca de segurança deve ter um movimento livre, não forçado e, quando for solta, deve voltar automática e rapidamente para a posição neutra, estabelecendo a paragem do dispositivo de corte.
- 4) Antes de cada utilização, verifique que o cabo de alimentação e a extensão não estejam danificados e não apresentem marcas de deterioração ou envelhecimento. Tire imediatamente a ficha da tomada de corrente se o cabo ou a extensão danificar-se durante o uso. **NÃO TOQUE NO CABO ANTES DE DESLIGÁ-LO DA TOMADA DE CORRENTE.** Nunca use a máquina se o cabo de alimentação ou a extensão estiverem danificados ou consumidos. Um cabo danificado ou deteriorado pode provocar o contato com partes sob tensão.
- 5) Antes de iniciar o trabalho, monte sempre as proteções na saída (saco de recolha, proteção de descarga lateral ou proteção de descarga traseira).

C) DURANTE A UTILIZAÇÃO

- 1) Trabalhe somente com a luz do dia ou com boa iluminação artificial e em condições de boa visibilidade. Afaste pessoas, crianças e animais da área de trabalho.
- 2) Se possível, evite trabalhar na relva molhada. Evite trabalhar sob a chuva e com risco de temporais. Não use a máquina em caso de mau tempo, especialmente quando houver a probabilidade de ocorrência de relâmpagos.
- 3) Não exponha a máquina à chuva ou a ambientes molhados. A água que penetra num aparelho aumenta o risco de choque elétrico.
- 4) Verifique sempre o próprio ponto de apoio nos terrenos em declive.
- 5) Nunca corra, mas ande; evite ser puxado pelo corta-relvas.
- 6) Preste bastante atenção quando se aproximar de obstáculos que possam limitar a visibilidade.
- 7) Corte no sentido diagonal do declive, nunca no sentido de subida/descida, prestando muita atenção nas trocas de direção e se as rodas não encontram obstáculos (pedras, ramos, raízes, etc.) que possam provocar o deslizamento lateral ou a perda de controlo da máquina.
- 8) A máquina não deve ser utilizada em declives superiores a 20°, independentemente do sentido de marcha.
- 9) Preste a máxima atenção quando puxar o corta-relvas na própria direção. Olhe para trás antes e durante a marcha-atrás, para certificar-se de que não haja obstáculos.
- 10) Pare o dispositivo de corte caso o corta-relvas tenha que ser inclinado para o transporte, ao atravessar superfícies sem relva, e quando o corta-relvas for transportado de ou para a área que deve ser cortada.
- 11) Quando utilizar a máquina perto de ruas, prestar atenção no trânsito.
- 12) Nunca utilize a máquina se as proteções estiverem danificadas, ou sem o saco de recolha, a proteção de descarga lateral ou a proteção de descarga traseira.
- 13) Preste muita atenção próximo de barrancos, valas ou diques.
- 14) Arranque o motor com cuidado conforme as instruções e mantendo os pés bem distantes do dispositivo de corte.
- 15) Durante o arranque, ambas as mãos devem estar na pega.
- 16) Não incline o corta-relvas para o arranque. Efetue o arranque sobre uma superfície plana e sem obstáculos ou relva alta.
- 17) Não aproxime mãos e pés ao lado ou embaixo das partes rotativas. Fique sempre longe da abertura de escape.

- 18) Não erga ou transporte o corta-relvas quando o motor está a funcionar.
- 19) Não adultere ou desative os sistemas de segurança.
- 20) Nos modelos com tração, desengate o engate da transmissão às rodas, antes de acionar o motor.
- 21) Utilize somente os acessórios aprovados pelo fabricante da máquina.
- 22) Não utilize a máquina se os acessórios/ferramentas não tiverem sido instalados nos pontos previstos.
- 23) Desengate o dispositivo de corte, pare o motor e solte o cabo de alimentação (certificando-se de que todas as partes em movimento esteja completamente paradas):
 - Durante o transporte da máquina;
 - Todas as vezes que o corta-relvas for deixado sem vigiância;
 - Antes de eliminar as causas de bloqueio ou desobstruir o canal de descarga;
 - Antes de controlar, limpar ou trabalhar na máquina;
 - Depois de ter batido contra um corpo estranho. Verifique eventuais danos na máquina e efetue as reparações necessárias antes de usá-la novamente.
- 24) Desengate o dispositivo de corte e pare o motor:
 - Todas as vezes que for tirado ou recolocado o saco de recolha;
 - Todas as vezes que for tirado ou remontado o deflector de descarga lateral;
 - Antes de regular a altura de corte, se esta operação não puder ser efetuada a partir da posição do operador.
- 25) Durante o trabalho, mantenha sempre a distância de segurança do dispositivo de corte rotativo, dada pelo comprimento do guiador.
- 26) **ATENÇÃO** – No caso de rupturas ou acidentes durante o trabalho, pare imediatamente o motor e afaste a máquina de forma a não provocar outros danos; no caso de acidentes com lesões pessoais ou a terceiros, ative imediatamente os procedimentos de primeiros socorros mais adequados à situação existente e procure um Atendimento Médico para o tratamento necessário. Remova cuidadosamente eventuais detritos que possam causar danos ou lesões a pessoas ou animais se permanecerem inobservados.
- 27) **ATENÇÃO** – O nível de ruído e de vibrações indicado nas presentes instruções, são valores máximos de utilização da máquina. O uso de um elemento de corte não balanceado, a velocidade excessiva de movimento, a falta de manutenção influenciam de modo significativo as emissões sonoras e nas vibrações. Por conseguinte é preciso adotar medidas preventivas capazes de eliminar possíveis danos devidos a um ruído elevado e aos esforços por vibrações; efetue a manutenção da máquina, use auriculares antirruído, faça pausas durante o trabalho.

D) MANUTENÇÃO E ARMAZENAGEM

- 1) **ATENÇÃO!** – Desligue a máquina da rede de alimentação e leia as relativas instruções antes de iniciar qualquer operação de limpeza ou manutenção. Use vestuários adequados e luvas de trabalho em todas as situações de risco para as mãos.
- 2) **ATENÇÃO!** – Nunca utilize a máquina com peças gastas ou danificadas. As peças gastas ou deterioradas devem ser substituídas e nunca deverão ser reparadas. Use somente peças sobressalentes originais: o uso de peças sobressalentes não originais e/ou montadas de forma incorreta compromete a segurança da máquina, pode causar acidentes ou lesões pessoais e exime o Fabricante de qualquer obrigação ou responsabilidade.
- 3) Todas as operações de regulação e manutenção não descritas neste manual devem ser executadas junto ao seu

- Revendedor ou um Centro especializado, que possui os conhecimentos e os equipamentos necessários para que o trabalho seja executado corretamente, mantendo o grau de segurança original da máquina. Operações executadas junto a estruturas não adequadas ou por pessoas não qualificadas implicam na anulação de qualquer forma de garantia e de qualquer obrigação ou responsabilidade do Fabricante.
- 4) Após cada uso, desligue a máquina da rede de alimentação e controle eventuais danos.
- 5) Mantenha bem apertados os parafusos e as porcas, para ter certeza que a máquina esteja sempre em condições seguras de funcionamento. Uma manutenção regular é indispensável para a segurança e para manter o nível do rendimento.
- 6) Verifique regularmente se os parafusos do dispositivo de corte estão bem apertados.
- 7) Use luvas de trabalho para manusear o dispositivo de corte, para desmontá-lo ou remontá-lo.
- 8) Preste atenção no balanceamento do dispositivo de corte quando for afiado. Todas as operações relativas ao dispositivo de corte (desmontagem, afiação, balanceamento, remontagem e/ou substituição) são trabalhos difíceis que exigem uma competência específica para além do uso de ferramentas apropriadas; por razões de segurança, é preciso, portanto, que sejam sempre realizadas por um serviço especializado.
- 9) Durante as operações de regulação da máquina, preste atenção para evitar que os dedos fiquem presos entre o dispositivo de corte em movimento e as partes fixas da máquina.
- 10) Não toque no dispositivo de corte enquanto a máquina não estiver desligada da tomada de corrente e enquanto o dispositivo de corte não estiver completamente parado. Durante as intervenções no dispositivo de corte, prestar atenção pois o dispositivo de corte pode se movimentar, mesmo com a máquina desligada da rede.
- 11) Verifique com frequência a proteção de descarga lateral, ou a proteção de descarga traseira e o saco de recolha para verificar o seu desgaste ou a deterioração. Substitua-os se estiverem danificados.
- 12) Substitua os adesivos que trazem as instruções e mensagens de advertências, se estiverem danificados.
- 13) Guarde a máquina num local inacessível às crianças.
- 14) Deixe o motor arrefecer antes de colocar a máquina em qualquer ambiente.
- 15) Para reduzir o risco de incêndio, mantenha a máquina e retire, sobretudo do motor, os resíduos de relva, folhas ou excesso de graxa. Esvazie o saco de recolha e não deixe os recipientes com a relva cortada dentro de um local.

E) OUTROS AVISOS

- 1) Não use a máquina em ambientes com risco de explosão, na presença de líquidos inflamáveis, gases ou poeira. Os aparelhos elétricos geram faíscas que podem incendiar a poeira ou os vapores.
- 2) Mantenha o cabo de extensão longe do dispositivo de corte. O dispositivo de corte pode danificar o cabo e provocar o contato com partes sob tensão.
- 3) Nunca passe com o corta-relvas sobre o cabo elétrico. Durante o corte é preciso arrastar sempre o cabo atrás do corta-relvas e sempre pela parte da relva já cortada. Utilize o gancho fixador de cabo como indicado neste manual, para evitar que o cabo se desprenda por acidente, garantindo ao mesmo tempo a introdução correta sem forçar a tomada.
- 4) Alimente o aparelho mediante um diferencial (RCD - Residual Current Device) com uma corrente de arranque não superior a 30 mA.
- 5) A ficha da máquina deve ser compatível com a tomada de corrente. Nunca modifique a ficha. Não use adaptadores

com as máquinas dotadas de ligação à terra. As fichas não alteradas e apropriadas à tomada reduzem o risco de choque elétrico.

6) O cabo de alimentação da máquina, se estiver danificado, deve ser substituído somente por uma peça sobressalente original, pelo seu revendedor ou junto a um centro especializado.

7) A ligação permanente de qualquer aparelho elétrico à rede elétrica do edifício deve ser realizada por um electricista qualificado, em conformidade com as normas em vigor. Uma ligação incorreta pode provocar danos pessoais sérios, inclusive a morte.

8) **ATENÇÃO: PERIGO!** Humidade e electricidade não são compatíveis:

A manipulação e a ligação dos cabos elétricos devem ser efetuados num local seco;

– Nunca coloque em contato uma tomada elétrica ou um cabo com uma área molhada (poça de água ou relva húmida);
– As ligações entre os cabos e as tomadas devem ser de tipo estanque. Utilize extensões com tomadas integras estanques e homologadas, que são encontradas no comércio.

9) Os cabos de alimentação deverão ser de qualidade não inferior ao tipo H05RN-F ou H05VV-F com uma seção mínima de 1,5 mm² e um comprimento máximo recomendado de 25 m.

10) Engate o cabo no fixador de cabo, antes de acionar a máquina.

11) Não use o cabo inadequadamente. Não use o cabo para transportar a máquina, puxá-la ou para desligá-la da tomada. Mantenha o cabo longe do calor, óleo, arestas ou partes em movimento. Um cabo estragado ou preso aumenta o risco de choque elétrico.

12) Não mantenha o cabo de extensão enrolado durante o trabalho, para evitar o seu aquecimento excessivo.

13) Evite o contato do corpo com superfícies em massa ou em terra, como tubos, radiadores, fogões e frigoríficos. O risco de choque elétrico aumenta se o corpo encontrar-se em massa ou em terra.

14) Nunca sobrecarregue a máquina. Use a máquina adequada ao trabalho. Uma máquina adequada executará o trabalho melhor e de maneira mais segura, à velocidade para a qual foi projetada.

F) TRANSPORTE E MOVIMENTAÇÃO

1) Todas as vezes que for necessário movimentar, elevar, transportar ou inclinar a máquina, é preciso:

- Usar luvas de trabalho resistentes;
- Segurar a máquina nos pontos que oferecem uma pega-da segura, levando em consideração o peso e a sua distribuição.
- Usar um número de pessoas adequado ao peso da máquina e às características do meio de transporte ou do lugar no qual deve ser colocada ou do qual deve ser removida.
- Certificar-se que a movimentação da máquina não provoque danos ou lesões.

2) Durante o transporte, fixe adequadamente a máquina por meio de cabos ou correntes.

G) PROTEÇÃO DO MEIO AMBIENTE

1) A proteção do ambiente deve ser um aspecto relevante e prioritário no uso da máquina, para o benefício da convivência civil e do ambiente no qual vivemos. Evite ser um elemento de incômodo para com a vizinhança.

2) Siga rigorosamente as normas locais para a eliminação de embalagens, partes deterioradas ou qualquer elemento com forte impacto ambiental; estes resíduos não devem ser jogados

no lixo, mas devem ser separados e entregues nos centros de recolha apropriados, que providenciarão a reciclagem dos materiais.

3) Siga rigorosamente as normas locais para a eliminação dos materiais residuais depois do corte.

4) No momento da desativação, não abandone a máquina no meio ambiente, mas contate um centro de recolha, em conformidade com as normas locais vigentes.

CONHECER A MÁQUINA

DESCRIÇÃO DA MÁQUINA E CAMPO DE UTILIZAÇÃO

Esta máquina é um equipamento para jardinagem e, mais precisamente, um corta-relvas com operador apeado.

A máquina é composta essencialmente por um motor, que aciona um dispositivo de corte protegido por um cârter, equipado com rodas e um guiador.

O operador é capaz de conduzir a máquina e acionar os comandos principais posicionando-se sempre atrás do guiador e, portanto, à distância de segurança do dispositivo de corte rotativo. Se o operador afasta-se da máquina, provoca a paragem do motor e do dispositivo rotativo após alguns segundos.

Uso previsto

Esta máquina foi projetada e fabricada para cortar (e recolher) a relva nos jardins e áreas com relva, com extensão relacionada à capacidade de corte, efetuado com a presença de um operador apeado.

A presença de acessórios ou de dispositivos específicos pode evitar a recolha da relva cortada ou produzir um efeito “mulching” com deposição da relva cortada sobre o terreno.

Tipologia de utilizador

Esta máquina é destinada para ser usada pelos consumidores, isto é, por operadores não profissionais. Esta máquina é destinada para ser usada como um “hobby”.

Uso impróprio

Qualquer outro uso, não conforme àqueles acima citados, pode ser perigoso e causar danos a pessoas e/ou coisas.

Incluem-se no uso impróprio (como por exemplo, mas não somente):

- transportar pessoas, crianças ou animais na máquina;
- fazer-se transportar pela máquina;
- usar a máquina para rebocar ou empurrar cargas;
- usar a máquina para a recolha de folhas ou detritos;
- usar a máquina para aparar as sebes ou para cortar a vegetação que não é do tipo relvado;
- utilizar a máquina por mais de uma pessoa;
- acionar o dispositivo rotativo no segmentos sem relva.


ETIQUETA DE IDENTIFICAÇÃO E COMPONENTES DA MÁQUINA (ver figuras na pág. ii)

1. Nível de potência acústica
2. Marca de conformidade CE
3. Ano de fabrico
4. Tipo de corta-relvas
5. Número de série
6. Nome e endereço do fabricante

7. Código do Artigo
8. Potência nominal e velocidade máxima de funcionamento do motor
9. Peso em kg
10. Tensão e frequência de alimentação
- 10a. Grau de proteção elétrica
11. Chassis
12. Motor
13. Dispositivo de corte
14. Proteção de descarga traseira
- 14a. Defletor de descarga lateral (se previsto)
- 14b. Proteção de descarga lateral (se prevista)
15. Saco de recolha
16. Guiador
17. Comando interruptor
18. Engate do cabo elétrico
19. Alavanca de engate da tração

Imediatamente após a compra da máquina, copie os números de identificação (3 - 4 - 5) nos espaços apropriados, na última página do manual.

O exemplo da declaração de conformidade está na penúltima página do manual.

 Não jogue os aparelhos elétricos junto com os lixos domésticos. Em conformidade com a Diretiva Europeia 2012/19/UE sobre os lixos de aparelhagens elétricas e eletrónicas e a sua execução conforme as normas nacionais, as aparelhagens elétricas inutilizadas devem ser recolhidas separadamente, a fim de que sejam reutilizadas de modo ecocompatível. Se as aparelhagens elétricas forem eliminadas num aterro ou no terreno, as substâncias nocivas podem atingir a camada aquífera e entrar na cadeia alimentar, danificando a sua saúde e o bem-estar. Para informações mais detalhadas sobre a eliminação deste produto, contactar o Órgão competente para a eliminação de lixos domésticos ou o seu revendedor.

DESCRIÇÃO DOS SÍMBOLOS CONTIDOS NOS COMANDOS (onde previstos)

20. ATENÇÃO – O arranque do motor provoca a ativação simultânea do dispositivo de corte.
21. Paragem
22. Marcha
23. Tração engatada
36. Sinalizador conteúdo saco de recolha levantado (a) = vazio / abaixado (b) = cheio

DISPOSIÇÕES DE SEGURANÇA - O seu corta-relvas deve ser utilizado com prudência. Para tal fim, na máquina foram colocados alguns pictogramas destinados a lembrar as principais precauções de uso. A seguir será explicado o significado dos símbolos. Recomendamos também a leitura atenta das normas de segurança contidas no capítulo específico deste manual.

Substitua as etiquetas danificadas ou ilegíveis.

41. Atenção: Leia o manual de instruções antes de utilizar a máquina.
42. Risco de ejeção. Durante o uso mantenha as pessoas fora da área de trabalho.
43. Somente para corta-relvas com motor térmico.
44. Atenção no dispositivo de corte: o dispositivo de corte

continua a girar após o desligamento do motor. Remova a ficha da alimentação antes de efetuar a manutenção ou se o cabo estiver danificado.

45. Atenção: mantenha o cabo de alimentação longe do dispositivo de corte.
46. Risco de cortes. Dispositivo de corte em movimento. Não introduza mãos ou pés dentro do alojamento do dispositivo de corte.

NORMAS DE USO

NOTA - A correspondência entre as referências contidas no texto e as respectivas figuras (situadas nas pág. iii e seguintes) é dada pelo número que antecede cada parágrafo.

1. FINALIZAÇÃO DA MONTAGEM

NOTA A máquina pode ser fornecida com alguns componentes já montados.

⚠ ATENÇÃO! A desembalagem e a finalização da montagem devem ser efetuadas sobre uma superfície plana e sólida, com espaço suficiente para a movimentação da máquina e das embalagens, sempre com a utilização das ferramentas apropriadas. A eliminação das embalagens deve ocorrer segundo as disposições locais vigentes.

Finalize a montagem da máquina seguindo as indicações fornecidas no manual de instruções que acompanham cada componente a montar.

2. DESCRIÇÃO DOS COMANDOS

NOTA O significado dos símbolos indicados nos comandos foi explicado nas páginas anteriores.

2.1 Interruptor de ação dupla

O motor é comandado por um interruptor de ação dupla, a fim de evitar um arranque acidental.

Para o arranque, carregue o botão (2) e puxe a alavanca (1).

⚠ ATENÇÃO! O arranque do motor provoca a ativação simultânea do dispositivo de corte.

O motor para automaticamente ao soltar a alavanca (1).

2.2 Regulação da altura do corte

A regulação da altura de corte é realizada mediante as respectivas alavancas (1).

As quatro rodas deverão ser reguladas com a mesma altura. EXECUTE A OPERAÇÃO COM O DISPOSITIVO DE CORTE PARADO.

2.3 Alavanca de engate da tração (se presente)

Nos modelos com tração, o avanço do corta-relvas é efetuado com a alavanca (1) empurrada contra o guiador.

O corta-relvas para de avançar quando a alavanca é solta.

3. CORTE DA RELVA

NOTA Esta máquina permite efetuar o corte do relvado em várias modalidades; antes de iniciar o trabalho é oportuno predispor a máquina com base ao modo em que se dese-

ja executar o corte da relva. EXECUTE A OPERAÇÃO COM O MOTOR DESLIGADO.

3.1a Predisposição para o corte e a recolha da relva no saco de recolha:

– Erga a proteção de descarga traseira (1) e engate corretamente o saco de recolha (2) como indicado na figura.

3.1b Predisposição para o corte e a descarga traseira da relva:

– Remova o saco de recolha e verifique que a proteção de descarga traseira (1) fique abaixada de maneira estável.
– Nos modelos com possibilidade de descarga lateral: verifique que a proteção de descarga lateral (4) esteja abaixada.

3.1c Predisposição para cortar e picar a relva (função “mulching” - se prevista):

– Nos modelos com possibilidade de descarga lateral: verifique que a proteção de descarga lateral (4) esteja abaixada.
– Erga a proteção de descarga posterior (1) e introduza a tampa deflectora (5) na abertura de descarga mantendo-a ligeiramente inclinada para a direita. Em seguida, fixe-a introduzindo os dois pernos (6) nos furos previstos até provocar o encaixe do dente de engate (7).

Para remover a tampa deflectora (5), levante a proteção de descarga traseira (1) e carregue no centro para desengatar o dente (7).

3.1d Predisposição para o corte e a descarga lateral da relva (se previsto)

– Erga a proteção de descarga posterior (1) e introduza a tampa deflectora (5) na abertura de descarga mantendo-a ligeiramente inclinada para a direita. Em seguida, fixe-a introduzindo os dois pernos (6) nos furos previstos até provocar o encaixe do dente de engate (7).
– Introduza o deflector de descarga lateral (8) como indicado na figura.
– Feche a proteção de descarga lateral (4) para que o deflector de descarga lateral (8) fique bloqueado.

Para remover a tampa do deflector (5), levante a proteção de descarga traseira (1) e carregue no centro para desengatar o dente (7).

3.2 Arranque

Coloque corretamente o cabo de extensão conforme indicado.

Para arrancar o motor, prima o botão de segurança (2) e puxe a alavanca (1) do interruptor.

3.3 Corte da relva

Durante o corte, faça com que o cabo elétrico esteja sempre atrás de si e no lado de relvado já cortado.

O aspecto do relvado será melhor se os cortes forem efetuados sempre na mesma altura e alternadamente nas duas direções.

Quando o saco de recolha ficar muito cheio, a recolha da relva não é mais eficiente e muda o ruído do corta-relvas.

Para remover e esvaziar o saco de recolha:

– soltar a alavanca interruptor e aguardar a parada do dispositivo de corte;
– erga a proteção de descarga traseira, segure a alça e remova o saco de recolha, mantendo-o na posição ereta.

• **No caso de “mulching” ou descarga traseira da relva:** evite sempre remover uma grande quantidade de relva. Não

remova mais do que um terço da altura total da relva numa só passada! Adapte a velocidade de avanço com as condições do relvado e com a quantidade de relva removida.

• **No caso de descarga lateral (se previsto):** é recomendável efetuar um percurso que evite descarregar a relva cortada pelo lado do relvado ainda por cortar.

• **No caso de saco de recolha com dispositivo indicador do conteúdo (se previsto):** durante o trabalho, com o dispositivo de corte em movimento, o indicador permanece levantado enquanto couber a relva cortada no saco de recolha; quando abaixa, significa que o saco está cheio e é preciso esvaziá-lo.

Conselhos para o cuidado do relvado

Cada tipo de relva apresenta características diversas e pode, portanto, exigir modalidades diferentes para o cuidado do relvado; leia sempre as indicações contidas nas embalagens das sementes com relação à altura de corte, relacionadas às condições de crescimento da região onde se encontra.

É preciso levar em consideração que a maior parte da relva é composta por uma haste e por uma ou mais folhas. Se as folhas são cortadas totalmente, a relva danifica-se e o crescimento será mais difícil.

Em linha geral, podem valer as seguintes indicações:

- um corte muito baixo provoca puxões e desbastes no tapete de relva, com um aspecto “de manchas”;
- no verão, o corte deve ser mais alto para evitar a secagem do terreno;
- não corte a relva quando estiver molhada; isso pode reduzir a eficiência do dispositivo rotativo para a relva que fica presa e provocar puxões no tapete de relva;
- no caso de relva muito alta, é importante efetuar o primeiro corte na altura máxima permitida pela máquina, seguido de um segundo corte após dois ou três dias.

3.4 Fim do trabalho

No fim do trabalho, solte a alavanca (1). Desligue a extensão ANTES da tomada geral (2) e EM SEGUIDA do lado do interruptor do corta-relvas (3).

ESPERE A PARAGEM DO DISPOSITIVO DE CORTE antes de efetuar qualquer tipo de operação no corta-relvas.

IMPORTANTE Se o motor parar devido a superaquecimento durante o trabalho, é preciso esperar aproximadamente 5 minutos antes de religá-lo.

4. MANUTENÇÃO ORDINÁRIA

Guarde o corta-relvas em lugar seco.

IMPORTANTE A manutenção regular e minuciosa é indispensável para manter ao longo do tempo os níveis de segurança e os desempenhos originais da máquina.

Todas as operações de regulação ou manutenção devem ser efetuadas com o motor parado, com a máquina desligada da rede elétrica.

- 1) Use luvas de trabalho resistentes antes de qualquer operação de limpeza, manutenção ou regulação da máquina.
- 2) Depois de cada corte, remova os detritos de relva e a lama acumulados dentro do chassis para evitar que, ao secar, possam dificultar o arranque sucessivo. Nos modelos que preveem a descarga lateral, é preciso remover o deflector de descarga (se montado - ver 3.1.d).
- 3) Verifique sempre que as tomadas de ar estejam sem de-

tritros.

- 4) A pintura da parte interna do chassi, com o tempo, pode sair devido à ação abrasiva da relva cortada; nesse caso, intervir imediatamente retocando a pintura com uma tinta antiferrugem, para prevenir a formação de ferrugem que pode provocar a corrosão do metal.

4.1 Manutenção do dispositivo de corte

Cada intervenção no dispositivo rotativo deve ser feita junto a um Centro especializado, que dispõe das ferramentas mais apropriadas.

Nesta máquina está previsto o uso do dispositivo de corte com o código indicado na tabela da página ii.

Devido à evolução do produto, o dispositivo de corte citado acima poderá ser substituído, no decorrer dos anos, por outro com características semelhantes de intercambialidade e segurança de funcionamento.

Remonte o dispositivo de corte (2) com o código virado para o terreno, seguindo a sequência indicada na figura.

Aperte o parafuso central (1) com uma chave dinamométrica, calibrada a 15 Nm.

4.2 Limpeza da máquina

Não use jatos de água e evite molhar o motor e componentes elétricos.

Não utilize líquidos agressivos para a limpeza do chassi.

4.3 Regulação da tração

Nos modelos com tração, a tensão correta da correia deve ser efetuada por meio da porca (1), até obter a medida indicada (6 mm).

5. ACESSÓRIOS

⚠ ATENÇÃO! *Para a sua segurança é taxativamente proibido montar qualquer outro acessório para além daqueles incluídos na lista a seguir, projetados expressamente para o modelo e o tipo de sua máquina.*

5.1 Kit “Mulching”

(se não for fornecido com a máquina)

Tritura a relva cortada e deixa-a ficar no relvado, como alternativa à recolha no saco (para máquinas predispostas).

6. DIAGNÓSTICO

O que fazer se ...	
Causa do problema	Ação corretiva:
1. O corta-relvas elétrico não funciona	
Não chega corrente na máquina	Verifique a ligação elétrica
2. O corta-relvas elétrico causa o corte da corrente	
A amperagem da tomada de corrente não basta	Ligue a máquina em uma tomada de corrente com amperagem suficiente
Estão a funcionar outros aparelhos elétricos	Não ligue outros aparelhos simultaneamente na mesma tomada de corrente

3. A relva cortada não é mais recolhida no saco de recolha

O dispositivo de corte foi colidido	Afie o dispositivo de corte ou substitua-o Verifique as aletas que orientam a relva para o saco de recolha
O interior do chassi está sujo	Limpe o interior do chassi para facilitar a saída da relva para o saco de recolha

4. O corte da relva é difícil

O dispositivo de corte não está em bom estado	Afie o dispositivo de corte ou substitua-o
---	--

5. A máquina começa a vibrar de modo anormal

Alguma partes está danificada ou há partes soltas	Pare a máquina e desligue o cabo de alimentação Verifique eventuais danos Verifique se há partes soltas e aperte-as Efetuar as verificações, substituições ou reparações junto a um Centro Especializado
---	---

No caso de qualquer dúvida ou problemas, entre em contato com o Serviço de Assistência mais próximo ou com o seu Revendedor.


NORME DE SIGURANȚĂ obligatoriu de respectat
A) INSTRUIRE PERSONAL

- 1) ATENȚIE! Citiți cu atenție instrucțiunile înainte de a utiliza mașina. Familiarizați-vă cu comenzile și modul adecvat de folosire a mașinii. Deprindeți-vă să opriți rapid motorul. Nerespectarea avertismentelor și instrucțiunilor poate cauza electroșocuri, incendii și/sau vătămare corporală gravă. Păstrați toate instrucțiunile legate de măsurile de siguranță la îndemână, pentru a le citi ulterior.
- 2) Nu lăsați niciodată copiii sau persoanele care nu și-au însușit instrucțiunile să folosească mașina. Legile locale pot stabili vârsta minimă la care utilizatorul poate folosi mașina.
- 3) Acest echipament poate fi utilizat de copiii cu vârstă mai mare de 8 ani, precum și de persoane cu capacități fizice, senzoriale sau mentale reduse sau de persoane care nu dețin experiența și cunoștințele necesare, doar dacă acestea sunt supravegheate sau instruite pentru a utiliza echipamentul în condiții de siguranță, înțelegând pericolele pe care le presupune. Li se interzice copiilor să se joace cu echipamentul. Curățarea și întreținerea normală nu pot fi efectuate de copii fără a fi supravegheați.
- 4) Nu utilizați mașina de tuns iarba dacă aveți în apropiere alte persoane, mai ales copii, sau animale.
- 5) Nu utilizați niciodată mașina dacă sunteți obosit, vă simțiți rău sau dacă ați luat medicamente, ați consumat droguri, alcool ori alte substanțe nocive care pot afecta reflexele sau atenția.
- 6) Amintiți-vă că operatorul sau utilizatorul este responsabil de accidentele sau situațiile neprevăzute care pot apărea și care pot afecta persoanele sau bunurile acestora. Utilizatorul este responsabil de evaluarea riscurilor potențiale pe terenul pe care va lucra, el fiind obligat să adopte toate precauțiile necesare pentru garantarea propriei siguranțe și a celor din jur, mai ales pe terenurile în pantă, accidentate, alunecoase sau fără stabilitate.
- 7) Dacă cedați sau împrumutați mașina unui terț, asigurați-vă că utilizatorul a luat cunoștință de instrucțiunile de utilizare conținute în manualul de față.

B) OPERAȚII PRELIMINARE

- 1) În timpul utilizării mașinii purtați întotdeauna încălțăminte de protecție rezistentă, antialunecare și pantaloni lungi. Nu folosiți mașina cu picioarele goale sau cu sandale. Nu purtați lanțuri, brățări și haine largi, care flutură, sau care au lanțuri și cravate. Strângeți-vă părul, dacă este lung. Purtați întotdeauna căști de protecție.
- 2) Verificați minuțios zona de lucru și îndepărtați tot ce poate fi expulzat de mașină sau ce poate deteriora grupul de tăiere sau motorul acesteia (pietre, ramuri de copac, fier, oase, etc).
- 3) Înainte de utilizare efectuați o verificare generală a mașinii acordând o atenție sporită următoarelor:
 - aspectului dispozitivului de tăiere și asigurați-vă că șuruburile și grupul de tăiere nu sunt uzate sau deteriorate. Înlocuiți integral dispozitivul de tăiere și șuruburile deteriorate sau uzate pentru a menține starea de echilibru a mașinii. Orice reparație necesară trebuie efectuată la un centru specializat.
 - Maneta de siguranță trebuie să aibă o mișcare liberă, care

să nu fie forțată, iar la eliberare trebuie să revină automat și rapid în poziție neutră, determinând oprirea dispozitivului de tăiere.

- 4) Înainte de fiecare utilizare, verificați integritatea cablului de alimentare și a prelungitorului. Acestea nu trebuie să prezinte semne de deteriorare sau uzură. În cazul în care cablul sau prelungitorul se deteriorează în timpul utilizării, scoateți imediat ștecărul din priza de curent. **NU ATINGEȚI CABLUL ÎNAINTE DE A-L DECONECTA DE LA PRIZA DE CURENT.** Nu utilizați niciodată mașina când cablul de alimentare sau prelungitorul sunt deteriorate sau uzate. Un cablu deteriorat sau defect poate provoca intrarea în contact cu părțile aflate sub tensiune.
- 5) Înainte de a utiliza mașina, montați întotdeauna protecțiile la ieșire (sacul colector sau protecția de evacuare laterală sau protecția de evacuare posterioară).

C) ÎN TIMPUL UTILIZĂRII

- 1) Lucrați numai la lumina zilei sau cu un bun sistem de iluminare artificială și în condiții de vizibilitate bună. Nu le permiteți altor persoane, copiilor și animalelor să se apropie de zona de lucru.
- 2) Pe cât posibil, nu lucrați dacă iarba este udă. Evitați să folosiți mașina în condiții de ploaie sau furtună. Nu folosiți utilajul în condiții meteorologice nefavorabile, mai ales atunci când există posibilitatea de descărcări electrice.
- 3) Mașina nu trebuie expusă la ploaie sau la umezeală. Apa care ajunge la scule mărește riscul de electrocutare.
- 4) Asigurați-vă întotdeauna că aveți un punct de sprijin pe terenurile în pantă.
- 5) Nu fugiți, ci mergeți la pas cu mașina de tuns iarba; nu vă lăsați trași de mașină.
- 6) Fiți deosebit de atenți când vă apropiați de obstacole care ar putea limita vizibilitatea.
- 7) Tăiați în sens transversal pe terenurile aflate în pantă și niciodată în sens de urcare-coborâre, fiind deosebit de atenți la schimbările de direcție și asigurându-vă că roțile nu întălnesc obstacole (bolovani, crengi, rădăcini etc.) care să poată determina alunecarea laterală sau pierderea controlului mașinii.
- 8) Este interzisă utilizarea mașinii în pante mai mari de 20°, indiferent de sens.
- 9) Fiți foarte atenți când trageți mașina spre voi. Uitați-vă înapoi înainte și în timp ce folosiți marșarierul pentru a vă asigura că nu sunt obstacole.
- 10) Opriți dispozitivul de tăiere dacă înclinați mașina pentru transport, atunci când treceți peste terenuri fără iarbă sau când transportați mașina la, sau de la zona în care doriți să o folosiți.
- 11) Atunci când utilizați mașina aproape de drum, fiți atenți la trafic.
- 12) Nu folosiți niciodată mașina dacă protecțiile sunt deteriorate sau dacă lipsesc sacul de colectare, protecția de evacuare laterală sau protecția de evacuare posterioară.
- 13) Acordați atenție sporită în apropierea râpelor, șanțurilor sau terasamentelor.
- 14) Acționați motorul cu grijă și în conformitate cu instrucțiunile, având grijă să țineți picioarele departe de dispozitivul de tăiere.
- 15) În timpul pornirii, trebuie să țineți mânerul cu ambele mâini.
- 16) Nu înclinați mașina de tuns iarba la punerea în funcțiune. Pornirea mașinii se va face pe o suprafață plană, fără obstacole sau iarbă excesiv de înaltă.

- 17) Nu apropiați mâinile și picioarele de componentele rotative. Păstrați distanța față de gaura de evacuare.
- 18) Nu ridicați și nu transportați mașina cu motorul în funcțiune.
- 19) Nu dezactivați și nu umblați la sistemele de siguranță.
- 20) Pe modelele cu tracțiune, decuplați transmisia roților înainte de a porni motorul.
- 21) Utilizați în mod exclusiv accesoriile aprobate de producătorul mașinii.
- 22) Nu utilizați mașina dacă accesoriile sau sculele nu sunt instalate în punctele prevăzute.
- 23) Decuplați dispozitivul de tăiere, opriți motorul și deconectați cablul de alimentare (asigurându-vă că toate părțile în mișcare s-au oprit complet):
 - în timpul transportării mașinii;
 - de fiecare dată când lăsați mașina de tuns iarba nesupravegheată;
 - înainte de a elimina cauzele care au provocat blocarea sau de a desfunda transportorul de evacuare;
 - înainte de a controla, curăța sau interveni asupra mașinii;
 - după ce ați lovit cu mașina un obstacol. Verificați eventualele daune ale mașinii și reparați-o înainte de a o reutiliza.
- 24) Decuplați dispozitivul de tăiere și opriți motorul:
 - de fiecare dată când scoateți sau montați sacul de colectare;
 - de fiecare dată când se scoate sau remontează deflectorul pentru descărcare laterală;
 - înainte de a regla înălțimea de tăiere, dacă această funcție nu poate fi efectuată de la locul conducătorului.
- 25) În timpul sesiunii de lucru, păstrați distanța de siguranță față de dispozitivul de tăiere rotativ, dată de lungimea ghidonului.
- 26) ATENȚIE – În cazul în care mașina se strică sau se produc accidente în timpul sesiunii de lucru, opriți imediat motorul și îndepărtați mașina pentru a preveni alte daune; în cazul unui accident, în care este rănit operatorul sau terțe persoane, demarați imediat procedura de prim ajutor cea mai potrivită situației respective și apelați la un Centru de Sănătate pentru acordarea îngrijirilor necesare. Scoateți cu grijă eventualele resturi care ar putea provoca daune sau leziuni persoanelor sau animalelor în cazul în care acestea vor rămâne nesupravegheate.
- 27) ATENȚIE – Nivelul de zgomot și de vibrații indicat în aceste instrucțiuni reprezintă valorile maxime de utilizare a mașinii. Utilizarea unui element de tăiere neechilibrat, viteza excesivă de mișcare sau neefectuarea întreținerii influențează semnificativ producerea de emisii sonore și de vibrații. Prin urmare, trebuie să adoptați măsuri de prevenire pentru eliminarea posibilităților de daune datorate unui zgomot ridicat și solicitărilor produse de vibrații; efectuați întreținerea mașinii, purtați căști de protecție și luați pauze în timpul sesiunii de lucru.

D) ÎNȚEȚINERE ȘI ÎNMAGAZINARE

- 1) ATENȚIE! – Deconectați mașina de la rețeaua de alimentare și citiți instrucțiunile de utilizare înainte de a efectua orice intervenție de curățare sau întreținere. Purtați echipamentul de protecție (inclusiv mănușile) pentru a evita apariția unor situații de risc.
- 2) ATENȚIE! – Nu folosiți mașina dacă are piese uzate sau deteriorate. Piesele deteriorate sau uzate trebuie să fie înlocuite și nu reparate. Folosiți doar piese de schimb originale: utilizarea pieselor de schimb neoriginale și/sau incorect montate compromite siguranța mașinii, poate cauza accidente sau daune persoanelor și înlătură orice responsabilitate și obligație din partea Constructorului.
- 3) Toate intervențiile de întreținere și reglare, care nu sunt descrise în acest manual, se vor face numai de agentul/vanzătorul

- de la care ați achiziționat mașina sau de un Centru specializat, care dispun de cunoștințele și instrumentele necesare în scopul executării corecte a operațiilor păstrând intactă siguranța originală a mașinii. Operațiile executate în centrele neautorizate sau neadecvate sau de persoane necalificate anulează orice formă de garanție, și declină orice sarcină sau responsabilitate din partea Fabricantului.
- 4) După fiecare întrebuintare, deconectați mașina de la rețeaua de alimentare și verificați eventualele daune.
- 5) Verificați strângerea piulițelor și șuruburilor, pentru a fi siguri că mașina este permanent în condiții sigure de funcționare. Întreținerea regulată a mașinii este o condiție esențială pentru a garanta siguranța și performanța ridicată.
- 6) Asigurați-vă că șuruburile dispozitivului de tăiere sunt strânse corect.
- 7) Purtați mănuși de lucru pentru a umbla cu dispozitivul de tăiere, pentru a-l demonta și remonta.
- 8) Aveți grijă să echilibrați dispozitivul de tăiere atunci când îl ascuțiți. Toate operațiile referitoare la dispozitivul de tăiere (demontare, ascuțire, echilibrare, montare și/sau înlocuire) sunt activități care necesită competențe adecvate și implică folosirea unor unelte speciale. Din motive de securitate, este așadar necesar ca acestea să se efectueze la un centru specializat.
- 9) În timpul operațiilor de reglare a mașinii, aveți grijă să nu vă prindeți degetele între dispozitivul de tăiere aflat în mișcare și părțile fixe ale mașinii.
- 10) Nu atingeți dispozitivul de tăiere până când nu ați deconectat mașina de la priza de curent și dispozitivul de tăiere nu s-a oprit complet. În timpul intervențiilor pe dispozitivul de tăiere, asigurați-vă că acesta se poate mișca, chiar dacă mașina este deconectată de la rețea.
- 11) Verificați cu regularitate protecția de evacuare laterală sau protecția de evacuare posterioară, precum și sacul de colectare pentru a vă asigura că acestea nu sunt deteriorate sau uzate. Înlocuiți-le dacă sunt deteriorate.
- 12) Înlocuiți etichetele adezive care conțin instrucțiuni și mesaje de avertizare, dacă acestea sunt deteriorate.
- 13) Depozitați mașina într-un loc inaccesibil copiilor.
- 14) Lăsați motorul să se răcească înainte de a depozita mașina (indiferent de loc).
- 15) Pentru a reduce riscul de incendiu, păstrați mașina de tuns iarba și, în special, motorul curate, fără resturi de iarbă, frunze sau grăsime în exces. Goliți sacul de colectare și nu lăsați recipientele cu iarbă tăiată în interiorul camerei de depozitare.

E) MĂSURI DE PRECAUȚIE SUPPLEMENTARE

- 1) Nu folosiți mașina în spații supuse riscului de explozie, în apropierea unor lichide inflamabile, gaze sau praf. Sculele electrice provoacă scântei care pot incendia praful sau vaporii.
- 2) Țineți cablul prelungitorului departe de dispozitivul de tăiere. Dispozitivul de tăiere poate deteriora cablul, provocând intrarea în contact cu părțile aflate sub tensiune.
- 3) Nu treceți niciodată cu mașina peste cablul electric. Pe parcursul tăierii, trageți întotdeauna cablul în spatele mașinii de tuns iarba; efectuați această operație pe partea ierbei care a fost deja tăiată. Utilizați cârligul opritor al cablului, așa cum se arată în broșură, pentru a evita desprinderea accidentală a cablului; verificați totodată intrarea corectă în priză, fără a forța.
- 4) Alimentați aparatul prin intermediul unui diferențial (RCD - Residual Current Device) cu deschiderea contactelor de maximum 30mA.
- 5) Ștecherul mașinii trebuie să fie compatibil cu priza de curent. Nu modificați niciodată ștecherul. Nu utilizați adaptoare în cazul mașinilor dotate cu împământare. Ștecărele întregre și

adevate reduc riscul de electrocutare.

6) În cazul în care cablul de alimentare al mașinii este deteriorat, acesta trebuie înlocuit exclusiv cu un cablu original, de către vânzător sau de un centru specializat.

7) Legarea permanentă a oricărui aparat electric la rețeaua de alimentare a clădirii trebuie să fie realizată de un electrician calificat, în conformitate cu normele în vigoare. Conectările incorecte pot provoca accidente grave, chiar mortale.

8) **ATENȚIE: PERICOL!** Umiditatea și electricitatea nu sunt compatibile:

Manipularea și conectarea cablurilor electrice trebuie să se efectueze numai în încăperi uscate;

– Evitați întotdeauna contactul dintre o priză electrică sau un cablu și zonele umede (bălți, teren umed).

– Legăturile dintre cabluri și prize trebuie să fie etanșe.

Folosiți prelungitoare cu prize integrate, etanșe și omologate, din comerț.

9) Cablurile de alimentare trebuie să fie de calitate similară cu a cablurilor H07RN-F sau H07VV-F, să aibă o secțiune minimă de 1,5 mm² și o lungime maximă recomandată de 25 m.

10) Cuplați prelungitorul la opritorul de cablu, înainte de a porni mașina.

11) Nu folosiți cablul în mod neadecvat. Nu folosiți cablul pentru a transporta mașina, pentru a o trage sau scoate din priză. Țineți cablul departe de sursele de căldură, de ulei, de muchii ascuțite sau de componente aflate în mișcare. Cablurile deteriorate sau blocate măresc riscul de electrocutare.

12) Nu țineți prelungitorul înfășurat, în timpul executării operațiilor, pentru a evita supraîncălzirea.

13) Evitați contactul corpului cu suprafețele legate la masă sau la pământ, de exemplu: țevi, calorifere, aragazuri, frigider. Riscul de electrocutare crește în situația în care corpul este legat la masă sau la pământ.

14) Nu supraîncărcați mașina. Utilizați mașina potrivită pentru munca pe care urmează să o desfășurați. O mașină adecvată va avea o prestație mai bună și mai sigură, la viteză pentru care a fost proiectată.

F) TRANSPORT ȘI MANIPULARE

1) De fiecare dată când este necesar să manipulați sau transportați mașina, procedați astfel:

– Purtați mănuși de protecție robuste;

– Prindeți mașina în punctele care garantează o priză sigură, ținând cont de greutatea ei și de repartizarea acesteia

– Apelați la mai multe persoane, în funcție de greutatea mașinii, de caracteristicile mijlocului de transport și de locul unde mașina va fi amplasată sau de unde va fi luată.

– Asigurați-vă că manevrarea mașinii nu cauzează daune ori vătămări.

2) Prindeți mașina bine în timpul transportului cu funii sau lanțuri.

G) OCROTIREA MEDIULUI ÎNCONJURĂTOR

1) Ocrotirea mediului înconjurător reprezintă un aspect important și prioritar atunci când utilizăm mașina, spre beneficiul unei coabitări civilizate și a mediului în care trăim. Evitați să deranjați persoanele din vecinătate.

2) Respectați cu strictețe normele în vigoare la nivel local pentru eliminarea ambalajelor, uleiurilor, benzinei, bateriilor, filtrelor, părților deteriorate sau a oricărui alt element ce ar putea afecta mediul înconjurător; aceste deșeururi nu vor fi aruncate în lada de gunoi, ci vor fi separate și duse la centrele de colectare autorizate, care se vor ocupa de reciclarea materialelor în cauză.

3) Urmați cu strictețe normele locale în vigoare pentru elimina-

rea deșeurilor rezultate în urma tăierii.

4) Când mașina nu mai este utilizabilă, nu o lăsați în mediul înconjurător, ci contactați un centru de colectare, conform normativelor în vigoare la nivel local.

CUNOAȘTEREA MAȘINII

DESCRIEREA MAȘINII ȘI DOMENIUL DE UTILIZARE

Această mașină este un echipament de grădinarit, mai exact o mașină de tuns iarba cu conducător pedestru.

Mașina este compusă în principal dintr-un motor care activează un dispozitiv de tăiere închis într-o carcasă prevăzută cu roți și mâner.

Operatorul poate să conducă mașina și să acționeze comenzile principale stând în permanentă în spatele mânerului, adică aflându-se la o distanță suficientă de dispozitivul de tăiere rotativ. Îndepărtarea operatorului de mașină determină oprirea motorului și a dispozitivului rotativ în câteva secunde.

Utilizare prevăzută

Această mașină a fost construită pentru a tăia (și colecta) iarba din grădini și zone cu iarbă, cu o extensie raportată la capacitatea de tăiere, efectuată de un operator pedestru.

Prin utilizarea accesoriilor sau dispozitivelor specifice se poate evita colectarea ierburilor tăiate sau se poate produce un efect de NmूलुCI, iarba tăiată fiind depusă pe teren.

Tipologia utilizatorilor

Această mașină este destinată folosirii de către consumatori, adică de operatori neprofesioniști. Această mașină este concepută pentru amatori.

Utilizare necorespunzătoare

Orice altă utilizare poate fi periculoasă și poate provoca daune persoanelor și/sau bunurilor.

Sunt considerate utilizări necorespunzătoare (fără a se limita însă la următoarele exemple):

– transportul de persoane, copii sau animale pe utilaj;

– deplasarea cu utilajul, ca mijloc de transport;

– folosirea utilajului în vederea tractării sau împingerii de greutate;

– utilizarea mașinii pentru colectarea frunzelor sau deșeurilor;

– folosirea mașinii la tăierea de garduri vii sau la tăierea unui tip de vegetație diferit de iarbă;

– folosirea mașinii cu mai mulți conducători;

– acționarea dispozitivului rotativ pe suprafețe fără iarbă.

ETICHETA DE IDENTIFICARE ȘI COMPONENTELE MAȘINII (vezi figurile de la pag. ii)

1. Nivel de putere acustică
2. Marcă de conformitate CE
3. Anul de fabricație
4. Tipul mașinii de tuns iarba
5. Numărul de serie
6. Numele și adresa Fabricantului
7. Codul articolului
8. Puterea nominală și viteză maximă de funcționare a motorului

9. Greutate în kg
10. Tensiune și frecvență de alimentare
- 10a. Grad de protecție electrică
11. Șasiu
12. Motor
13. Dispozitivul de tăiere
14. Protecție pentru evacuare posterioară
- 14a. Deflector pentru evacuare laterală (dacă este prevăzută)
- 14b. Protecție pentru evacuare laterală (dacă este prevăzută)
15. Sac de colectare
16. Ghidon
17. Întrerupător de comandă
18. Cârligul de prindere a cablului electric
19. Manetă de cuplare a tracțiunii

Imediat după achiziționarea mașinii, transcrieți numerele de identificare (3 - 4 - 5) în spațiile corespunzătoare, de pe ultima pagină a manualului.

Puteți găsi un model de declarație de conformitate în penultima pagină a manualului.



Nu aruncați aparaturile electrice împreună cu deșeurile menajere. Conform Directivei Europene 2012/19/UE cu privire la eliminarea deșeurilor care provin de la aparaturile electrice și electronice și la implementarea acesteia în legislația națională, aparaturile electrice scoase din uz trebuie să fie colectate separat, pentru a putea fi refolosite în mod eco-compatibil. Dacă aparatele electrice sunt aruncate în mediul înconjurător sau în groapa de gunoi, substanțele dăunătoare se pot infiltra în pătura de apă de unde pot intra în circuitul apei și deci în alimente, dăunând sănătății și bunăstării dumneavoastră. Pentru informații mai detaliate cu privire la eliminarea acestui produs, contactați Instituția competentă în eliminarea deșeurilor menajere sau Vânzătorul de la care l-ați achiziționat.

DESCRIEREA SIMBOLURILOR DE PE COMENZI (unde este prevăzută)

20. **ATENȚIE** - Pornirea motorului determină cuplarea simultană a dispozitivului de tăiere.
21. Oprire
22. Angrenaj
23. Tracțiune cuplată
36. Semnalizator conținut sac de colectare: ridicat (a) = gol / coborât (b) = plin

MĂSURI DE SIGURANȚĂ – Mașina de tuns iarba trebuie utilizată cu prudență. În acest scop, pe mașină au fost lipite pictograme menite să vă reamintească principalele măsuri de precauție de utilizat. Semnificația lor este descrisă în continuare. Totodată vă recomandăm să citiți cu atenție normele de siguranță prezentate în capitolul respectiv al acestui manual. Încoluiți etichetele deteriorate sau ilizibile.

41. Atenție: Citiți manualul de instrucțiuni înainte de utilizarea mașinii.
42. Risc de eiecție. Asigurați-vă că nu sunt persoane în zona de lucru pe parcursul utilizării.
43. Numai pentru mașina de tuns iarba cu motor termic.
44. Atenție la dispozitivul de tăiere tăios: dispozitivul de tăiere continuă să se rotească și după stingerea motorului. Scoateți ștecherul din priză de alimentare înainte de a trece la operațiile de întreținere sau în cazul în care ca-

blul este defect.

45. Atenție: Țineți cablul de alimentare departe de dispozitivul de tăiere.
46. Risc de tăiere. Dispozitiv de tăiere în mișcare Nu introduceți mâinile sau picioarele în locașul dispozitivului de tăiere.

NORME DE UTILIZARE

OBSERVAȚIE - Pentru a identifica desenele la care se referă instrucțiunile din text (v. paginile iii și următoarele) faceți referire la numărul fiecărui paragraf.

1. COMPLETAREA MONTAJULUI

OBSERVAȚIE Mașina poate fi furnizată cu anumite componente deja montate..

ATENȚIE! *Despachetarea și finalizarea operațiunilor de montare se va efectua pe o suprafață plată și solidă, având suficient spațiu pentru manipularea mașinii și a ambalajelor, și utilizând unelte adecvate. Eliminarea ambalajelor se va efectua conform normelor locale în vigoare.*

Completați montajul mașinii după indicațiile din broșurile de instrucțiuni care însoțesc fiecare componentă.

2. DESCRIEREA COMENZILOR

OBSERVAȚIE *Semnificația simbolurilor de pe comenzi a fost explicată în paginile anterioare.*

2.1 Întrerupător cu dublă acțiune

Motorul este comandat de un întrerupător cu dublă acțiune, pentru a evita pornirea sa accidentală.

Pentru pornire, apăsați pe butonul (2) și trageți maneta (1).

ATENȚIE! *Pornirea motorului determină cuplarea simultană a dispozitivului de tăiere.*

Motorul se oprește automat când lăsați maneta (1).

2.2 Reglarea înălțimii de tăiere

Reglarea înălțimii de tăiere se efectuează cu ajutorul manetelor respective (1).

Cele patru roți trebuie să fie reglate la aceeași înălțime.

EXECUTAȚI OPERAȚIILE CU DISPOZITIVUL DE TĂIERE OPRIT.

2.3 Manetă de cuplare tracțiune (dacă este cazul)

În modelele cu tracțiune, avansarea mașinii de tuns iarba se face cu maneta (1), care trebuie să fie împinsă spre mâner. Mașina de tuns iarba se oprește când lăsați maneta.

3. TUNDEREA IERBII

OBSERVAȚIE *Această mașină poate fi reglată în mai multe feluri. Înainte de a începe munca, reglați mașina în funcție de modalitatea de tăiere a ierbii pe care vreți să o folosiți. EXECUTAȚI OPERAȚIILE CU MOTORUL OPRIT.*

3.1a Setarea mașinii pentru tăierea și colectarea ierbii în sacul de colectare:

– Ridicați protecția pentru evacuare posterioară (1) și prindeți

corect sacul de colectare (2), conform indicațiilor din figură.

3.1b Setare pentru tăierea și evacuarea posterioară a ierbii:

- Extrageți sacul de colectare și asigurați-vă că protecția pentru evacuare posterioară (1) rămâne fixată ferm în poziția de jos.
- În cazul modelelor prevăzute cu canal lateral de evacuare: asigurați-vă că protecția de evacuare laterală (4) este coborâtă.

3.1c Setare pentru tăierea și mărunțirea ierbiilor (funcția de mulci, dacă este prevăzută):

- În cazul modelelor prevăzute cu canal lateral de evacuare: asigurați-vă că protecția de evacuare laterală (4) este coborâtă.
- Ridicați protecția de evacuare posterioară (1) și introduceți capacul deflector (5) în gura de evacuare, ținându-l înclinat puțin spre dreapta; fixați-l apoi cu cele două știfturi (6) în găurile prevăzute până când auziți un clic produs de dintele de prindere (7).

Pentru a scoate capacul deflectorului (5), ridicați protecția de evacuare posterioară (1) și apăsați în centru, pentru a decupla dintele (7).

3.1d Setare pentru tăierea și evacuarea laterală a ierbiilor (dacă este prevăzută)

- Ridicați protecția de evacuare posterioară (1) și introduceți capacul deflector (5) în gura de evacuare, ținându-l înclinat puțin spre dreapta; fixați-l apoi cu cele două știfturi (6) în găurile prevăzute până când auziți un clic produs de dintele de prindere (7).
- Montați deflectorul de evacuare laterală (8) conform figurii.
- Închideți protecția de evacuare laterală (4) astfel ca deflectorul pentru evacuare laterală (8) să fie blocat.

Pentru a scoate capacul deflectorului (5), ridicați protecția de evacuare posterioară (1) și apăsați în centru, pentru a decupla dintele (7).

3.2 Pornire

Cuplați cablul prelungitorului în mod corect, după indicațiile date.

Pentru a porni motorul, apăsați pe butonul pentru oprirea de urgență (2) și trageți maneta întrerupătorului (1).

3.3 Tăierea ierbiilor

În timpul operațiilor de tăiere, asigurați-vă că și cablul electric este în spatele mașinii, pe gazonul care a fost tuns.

Aspectul gazonului va fi mai frumos dacă iarba se tunde la aceeași înălțime, alternativ în cele două direcții.

Când sacul de colectare este prea plin, colectarea ierbiilor nu mai este eficientă, iar zgomotul emis de mașina de tuns iarba se schimbă.

Pentru a îndepărta și goli sacul de colectare:

- eliberați maneta întrerupătorului și așteptați oprirea dispozitivului de tăiere;
- ridicați protecția de evacuare posterioară, prindeți bine mânerul și scoateți sacul de colectare menținându-l în poziție verticală.

- **Dacă folosiți funcția de mulci sau de evacuare posterioară a ierbiilor:** nu transportați niciodată o cantitate prea mare de iarba. Nu tăiați niciodată mai mult de o treime din înălțimea ierbiilor, la fiecare trecere! Modificați viteza de avansare în funcție de condițiile gazonului și de cantitatea de iarba ce

trebuie tunsă.

- **Dacă folosiți funcția de descărcare laterală (dacă este cazul):** alegeți traseul în așa fel încât să nu aruncați iarba tăiată pe gazonul ce urmează să fie tuns.
- **În cazul sacului de colectare cu dispozitiv de semnălizare a conținutului (dacă este cazul):** în timpul lucrului, cu dispozitivul de tăiere în mișcare, semnălizatorul rămâne ridicat până când sacul este în măsură să colecteze iarba tăiată; când coboară, înseamnă că sacul s-a umplut și trebuie golit.

Sfaturi pentru întreținerea gazonului

Fiecare tip de iarba are proprietăți diferite și are nevoie de operațiuni diferite de întreținere. Respectați întotdeauna instrucțiunile furnizate pe pachetele de semințe cu privire la înălțimea de tăiere raportată la condițiile specifice de creștere din zona dumneavoastră.

Majoritatea tipurilor de iarba se compune dintr-o tulpină cu una sau mai multe frunze. Dacă frunzele sunt tăiate de tot, gazonul se va deteriora iar creșterea ierbiilor va fi încetinită.

Urmează o serie de sfaturi generale:

- o tăiere prea aproape de rădăcină poate smulge și rădăcinile gazonului dându-i o înfățișare neregulată;
- vara, iarba se va lăsa mai înaltă pentru a evita secarea terenului;
- nu tăiați iarba când e udă; lama nu va tăia corespunzător deoarece iarba se prinde de ea și va fi smulă;
- dacă iarba este foarte înaltă, vă recomandăm să efectuați mai întâi o tăiere la înălțimea maximă, pe care să o repetați după două - trei zile.

3.4 Încheierea sesiunii de muncă

La sfârșitul operațiilor, lăsați în jos maneta (1). Debransați prelungitorul ÎNAINTE de la priză generală (2) și APOI de la întrerupător situat pe mașina de tuns iarba (3).

AȘTEPTAȚI OPRIREA DISPOZITIVULUI DE TĂIERE înainte de a efectua orice operație pe mașina de tuns iarba.

IMPORTANT *Dacă motorul se oprește din cauza supraîncălzirii în timpul sesiunii de lucru, este necesar să așteptați cam 5 minute înainte de a-l repune în funcțiune.*

4. ÎNȚEȚINERE NORMALĂ

Depozitați mașina de tuns iarba într-un loc ferit de umiditate.

IMPORTANT *Întreținerea corespunzătoare, la intervale de timp regulate, este indispensabilă pentru menținerea aceluiași nivel de siguranță și de performanță a mașinii, ca cel original.*

Orice operație de reglare sau întreținere trebuie să fie efectuată cu motorul oprit și mașina deconectată de la rețeaua electrică.

- 1) Purtați mănuși de protecție robuste înainte de a trece la curățarea, întreținerea sau reglarea mașinii.
- 2) La sfârșitul sesiunii de lucru, eliminați reziduurile de iarba sau noroi acumulate în șasiu, pentru că, odată ce se întăresc, pot împiedica pornirile următoare. Pe modelele prevăzute cu evacuare laterală, îndepărtați deflectorul de evacuare (dacă este montat - vezi 3.1.d).
- 3) Asigurați-vă mereu că prizele de aer sunt curate, fără reziduuri.
- 4) Vopseala de pe partea internă a șasiului se poate lua, cu

timpul, din cauza acțiunii abrazive a ierbii; în acest caz, interveniți imediat, rețușând vopseaua, cu una care împiedică ruginirea, pentru a preveni formarea de rugină, ce cauzează coroziunea metalului.

4.1 Întreținerea dispozitivului de tăiere

Orice intervenție asupra lamei trebuie executată la un centru specializat, care dispune de toate uneltele necesare.

Pe această mașină se vor folosi dispozitive de tăiere pe care este indicat codul din tabelul de la pagina ii.

Datorită faptului că produsul este în continuă evoluție, dispozitivul de tăiere de mai sus va putea fi înlocuit, în timp, cu altul având caracteristici de interschimbare și siguranță similare.

Montați la loc dispozitivul de tăiere (2) cu codul spre pământ, respectând ordinea indicată în figură.

Strângeți șurubul central (1) cu o cheie dinamometrică, calibrată la 15 Nm.

4.2 Curățarea mașinii

Nu spălați mașina cu jet de apă și nu udați motorul sau componentele electrice.

Nu folosiți lichide agresive pentru a curăța șasiul.

4.3 Regolarea tracțiunii

În modelele cu tracțiune, întinderea corectă a curelei se poate obține cu ajutorul piuliței (1), până când obțineți valoarea indicată (6mm).

5. ACCESORII

⚠ ATENȚIE! Pentru siguranța dumneavoastră, este interzisă în mod absolut montarea unor accesorii diferite de cele din lista de mai jos, proiectate în mod exclusiv pentru modelul și tipul mașinii dumneavoastră.

5.1 Kit de mărunțire NMulchingÓ (dacă nu este inclus în dotările mașinii)

Mărunțește iarba tăiată și o lasă pe gazon; se folosește în locul sacului de colectare (pentru mașini preconfigurate).

6. DIAGNOSTIC

Ce să faceți dacă...	
Originea problemei	Acțiune corectoare
1. Mașina electrică de tuns iarba nu funcționează	
Curentul nu ajunge la mașină	Verificați conexiunea electrică
2. Mașina electrică de tuns iarba cauzează întreruperea curentului	
Amperajul prizei de curent nu este suficient	Conectați mașina la o priză de curent cu un amperaj suficient
Alte aparate electrice sunt în funcțiune	Nu conectați în același timp și alte aparate la priză de curent

3. Iarba tăiată nu mai este colectată în sacul de colectare	
Dispozitivul de tăiere a suferit o lovitură	Ascuțiți sau înlocuiți dispozitivul de tăiere Verificați aripioarele care orientează iarba către sacul de colectare.
Partea interioară a șasiului e murdară	Curățați interiorul șasiului pentru a facilita evacuarea ierbii spre sacul de colectare.
4. Iarba se taie greu	
Dispozitivul de tăiere nu este în stare bună	Ascuțiți sau înlocuiți dispozitivul de tăiere
5. Mașina începe să vibreze în mod neobișnuit	
Daune sau părți slăbite	Opriti mașina și deconectați cablul de alimentare Verificați eventualele defecțiuni Verificați dacă există părți slăbite și strângeți-le Efectuați verificările, înlocuirile sau reparațiile la un Centru Specializat

În caz de neclarități sau probleme, contactați fără ezitare Serviciul de Asistență cel mai apropiat sau Vânzătorul de la care ați achiziționat produsul.



ВНИМАНИЕ: ПРЕЖДЕ ЧЕМ ПОЛЬЗОВАТЬСЯ ОБОРУДОВАНИЕМ, ВНИМАТЕЛЬНО ПРОЧТИТЕ ЭТО РУКОВОДСТВО ПО ЭКСПЛУАТАЦИИ. Сохранить для будущего использования.

ПРАВИЛА ТЕХНИКИ БЕЗОПАСНОСТИ обязательные к соблюдению

А) ОБУЧЕНИЕ

- 1) **ВНИМАНИЕ!** Перед использованием машины внимательно прочитайте указания. Ознакомьтесь с органами управления и надлежащим использованием машины. Научитесь быстро останавливать двигатель. Несоблюдение мер предосторожности и рекомендаций может привести к электрическим ударам, пожарам и/или нанесению серьезного ущерба. Храните все описания мер предосторожности и указаний для использования в будущем.
- 2) Ни в коем случае не разрешайте пользоваться машиной детям или лицам, недостаточно хорошо знакомым с правилами обращения с ней. Местное законодательство может устанавливать минимальный возраст пользователя.
- 3) Это оборудование может использоваться детьми 8 лет и старше, а также людьми с ограниченными физическими и умственными способностями, с нарушенной чувствительностью, не обладающими опытом и знаниями, если их действиями руководит другое лицо или если им объяснили, как пользоваться машиной, и они понимают возможную опасность. Дети не должны играть с оборудованием. Чистка и плановое обслуживание не должны выполняться детьми без присмотра.
- 4) Ни в коем случае не используйте газонокосилку, если вблизи находятся люди, особенно дети, или животные.
- 5) Никогда не используйте машину, если пользователь устал, плохо себя чувствует или находится под воздействием лекарств, наркотиков, алкоголя или веществ, снижающих скорость рефлексов и внимание.
- 6) Помните, что оператор или пользователь несет ответственность за несчастные случаи или ущерб, нанесенный другим лицам или их имуществу. Пользователь несет ответственность за оценку потенциальных рисков на участке, на котором он работает, кроме того, он должен принять все меры предосторожности, чтобы обеспечить свою безопасность и безопасность окружающих, в особенности на склонах, неровных, скользких или неустойчивых поверхностях.
- 7) Если вы намерены передать или одолжить машину другим лицам, удостоверьтесь, что они ознакомились с указаниями по эксплуатации, изложенными в настоящем руководстве.

В) ПОДГОТОВИТЕЛЬНЫЕ ОПЕРАЦИИ

- 1) Во время работы на машине всегда надевайте прочную рабочую обувь на нескользящей подошве и длинные брюки. Не запускайте машину босиком или в открытых сандалиях. Не рекомендуется надевать чепчики, браслеты и широкую одежду, шарфики и галстуки. Соберите длинные волосы. Всегда надевайте защитные наушники.
- 2) Внимательно осмотрите рабочий участок и уберите все, что может быть отброшено машиной, либо повредить режущий узел и двигатель (камни, ветки, прово-

локу, кости и т.д.).

- 3) Перед работой проведите общий осмотр машины, в частности:

- проверьте внешний вид режущего приспособления и удостоверьтесь, что винты и режущий узел не изношены и не повреждены. Замените поврежденное или изношенное режущее приспособление и винты всем блоком для сохранения балансировки. Если потребуется ремонт, он должен быть выполнен только в специализированном сервисном центре.
- Рычаг безопасности должен свободно перемещаться без приложения усилий, а при отпуске он должен автоматически и быстро возвращаться в нейтральное положение, вызывая останов режущего приспособления.

- 4) Всякий раз перед использованием проверяйте, что на кабеле питания и на удлинителе нет следов повреждения или износа. Незамедлительно извлеките вилку из розетки электропитания, если кабель или удлинитель повредились во время работы. **НЕ ПРИКАСАЙТЕСЬ К КАБЕЛЮ, ПОКА ВЫ НЕ ИЗВЛЕЧЕТЕ ВИЛКУ ИЗ РОЗЕТКИ.** Никогда не пользуйтесь машиной, если кабель питания или удлинитель повреждены или изношены. Поврежденный или изношенный кабель может привести к соприкосновению с частями, находящимися под напряжением.

- 5) До начала работы следует всегда устанавливать защиту на выходе (контейнер для сбора травы, защиту бокового выброса или защиту заднего выброса).

С) ПРИ ЭКСПЛУАТАЦИИ

- 1) Работайте только при дневном свете или при хорошем искусственном освещении, в условиях хорошей видимости. На рабочем участке не должно быть взрослых людей, детей и животных.
- 2) Если возможно, избегайте работы на мокрой траве. Избегайте работы под дождем или если близится гроза. Не используйте машину в плохую погоду, особенно если возможны молнии.
- 3) Не подвергайте машину воздействию дождя или влажности. Вода, проникающая внутрь оборудования, повышает риск электрического удара.
- 4) При работе на склонах всегда имейте собственную точку опоры.
- 5) Никогда не работайте бегом, только шагом; избегайте ситуаций, когда газонокосилка тянет за собой оператора.
- 6) Будьте особенно внимательны, приближаясь к препятствиям, которые могут ограничить видимость.
- 7) На наклонных газонах работайте в поперечном направлении и ни в коем случае не вверх/вниз, будьте особенно внимательны при изменении направления и следите, чтобы колеса не столкнулись с препятствиями (камни, ветки, корни и т.д.), что может привести к боковому скольжению или потере контроля над машиной.
- 8) Машина не должна использоваться на газонах с уклоном более 20°, независимо от направления движения.
- 9) Будьте чрезвычайно внимательны, если приходится тянуть газонокосилку на себя. При движении задним ходом смотрите назад до и во время движения, чтобы

убедиться в отсутствии препятствий.

10) Остановите режущее приспособление, если требуется наклонить газонокосилку для переноски, пересячь участки без растительности или транспортировать газонокосилку к месту работы и обратно.

11) Когда вы работаете на машине рядом с дорогой, учитывайте потенциальное присутствие других транспортных средств.

12) Никогда не используйте машину, если ее защитные приспособления повреждены, или не установлены контейнер для сбора травы, защита бокового выброса или защита заднего выброса.

13) Соблюдайте осторожность, работая рядом с обрывами, канавками и берегами водоемов.

14) Запускайте двигатель осторожно согласно инструкциям и держите ноги подальше от режущего приспособления.

15) Во время запуска обе руки должны находиться на рукоятке.

16) Не наклоняйте газонокосилку для запуска. Выполняйте запуск на ровном участке, где нет препятствий и высокой травы.

17) Не приближайте руки и ноги к вращающимся частям и не помещайте их под ними. Всегда держитесь на расстоянии от отверстия для выброса.

18) Не поднимайте и не переносите газонокосилку с включенным двигателем.

19) Не разбирайте и не отключайте защитные устройства.

20) В моделях с тяговым агрегатом отключите сцепление передачи на колеса до того, как запустить двигатель.

21) Используйте только дополнительное оборудование, утвержденное изготовителем машины.

22) Не используйте машину, если дополнительное оборудование/инструмент не установлены в предусмотренных местах.

23) Выключите режущее приспособление, двигатель и отсоедините кабель питания (удостоверьтесь, что все подвижные узлы полностью остановились):

– Во время перевозки машины;

– Каждый раз, когда газонокосилка остается без присмотра;

– Перед тем, как приступить к устранению причин блокировки или устранению засорения выхлопной трубы;

– Перед тем, как приступить к проверке, чистке или работе на машине;

– После удара о посторонний предмет. Проверьте, не была ли повреждена машина и проведите необходимый ремонт до того, как снова ей пользоваться.

24) Выключите режущее приспособление и двигатель:

– Когда вы снимаете или устанавливаете контейнер для сбора травы;

– Каждый раз, когда вы снимаете или устанавливаете боковой желоб для выброса;

– Перед регулировкой высоты скашиваемой травы, если эту операцию нельзя выполнить с водительского места.

25) Во время работы всегда держитесь на безопасном расстоянии от вращающегося режущего приспособления, насколько это позволяет длина рукоятки.

26) **ВНИМАНИЕ** – В случае поломки или аварии во время работы немедленно выключите двигатель и уберите машину, чтобы она не нанесла еще больший ущерб; если произошел несчастный случай и оператор или третьи лица получили травмы, немедленно

примите меры по помощи пострадавшим, наиболее подходящие в конкретной ситуации, и обратитесь в медицинское учреждение для необходимого лечения. Тщательно удалите материал, который может нанести ущерб или травмы людям и животным, которые могут его не заметить.

27) **ВНИМАНИЕ** – Значения уровня шума и вибрации, указанные в настоящем руководстве, являются максимальными рабочими значениями машины. Использование несбалансированного режущего элемента, слишком высокая скорость, отсутствие технического обслуживания существенно влияют на уровень шума и вибрацию. Следовательно, необходимо принять профилактические меры для устранения возможного ущерба, вызванного высоким уровнем шума и вибрационными нагрузками; выполнять обслуживание машины, надевать противошумные наушники, делать перерывы во время работы.

D) ТЕХОБСЛУЖИВАНИЕ И ХРАНЕНИЕ

1) **ВНИМАНИЕ!** - Отсоедините машину от сети питания и прочитайте соответствующие инструкции перед выполнением каких-либо операций по очистке или техобслуживанию. Во всех ситуациях, где присутствует риск для рук, надевайте подходящую одежду и рабочие перчатки.

2) **ВНИМАНИЕ!** – Никогда не используйте машину с износившимися или поврежденными частями. Поврежденные и износившиеся детали всегда необходимо заменять, они не подлежат ремонту. Используйте только оригинальные запчасти: использование неоригинальных и/или неправильно установленных запасных частей может снизить уровень безопасности машины, вызвать несчастные случаи или травмы, а также снимает с изготовителя ответственность за эти обстоятельства.

3) Все операции по техническому обслуживанию и регулировкам, не описанные в данном Руководстве, должны быть выполнены через вашего дистрибьютора или в специализированном сервисном центре, располагающим подготовленным персоналом и оборудованием, необходимыми для правильного выполнения работы и поддержания первоначального уровня безопасности машины. Операции, выполненные в неподходящих для этого структурах или неквалифицированными людьми, приводят к аннулированию всех видов гарантии и снимают с изготовителя всю ответственность и обязательства.

4) После каждого использования отсоединяйте машину от сети питания и обследуйте ее на наличие повреждений.

5) Следите за тем, чтобы гайки и винты были затянуты, для уверенности в том, что машина всегда безопасна при работе. Регулярное техобслуживание чрезвычайно важно для поддержания надежности и эксплуатационных характеристик на нужном уровне.

6) Регулярно проверяйте, что винты режущего приспособления правильно завинчены.

7) Надевайте рабочие перчатки при любых действиях с режущим приспособлением, при его демонтаже или монтаже.

8) Выполняйте балансировку режущего приспособления при его заточке. Все выполняемые на режущем приспособлении операции (демонтаж, заточка, балансировка, монтаж и/или замена) являются сложными и требуют специальных навыков, помимо использова-

ния соответствующего инструмента; в целях безопасности, они должны всегда выполняться в специализированном сервисном центре.

9) Во время наладки машины необходимо работать очень внимательно во избежание попадания пальцев в щель между движущимся режущим приспособлением и неподвижными узлами машины.

10) Не прикасайтесь к режущему приспособлению, пока машина не отключена от розетки, и до тех пор, пока режущее приспособление полностью не остановится. Во время обслуживания режущего приспособления следует учитывать, что режущее приспособление может двигаться даже когда машина отключена от сети.

11) Часто проверяйте состояние защиты бокового выброса, защиты заднего выброса, контейнера для сбора травы для выявления их износа или повреждения. Если они повреждены, замените их.

12) Если наклейки с указаниями и предупредительными сообщениями повреждены, замените их.

13) Храните машину вне досягаемости детей.

14) Дайте остыть двигателю перед перемещением машины в какое-либо помещение.

15) Для предотвращения опасности возгорания очистите газонокосилку, и в частности двигатель, от остатков травы, листьев или излишков смазки. Опорожните контейнер для сбора травы и не оставляйте емкости со скошенной травой внутри помещений.

Е) ДОПОЛНИТЕЛЬНЫЕ МЕРЫ ПРЕДОСТОРОЖНОСТИ

1) Не используйте машину во взрывоопасной среде, поблизости от горячих жидкостей, газа или пыли. Электрооборудование генерирует искры, которые могут привести к возгоранию пыли или паров.

2) Удерживайте кабель-удлинитель на расстоянии от режущего приспособления. Режущее приспособление может повредить кабель и привести к соприкосновению с частями, находящимися под напряжением.

3) Никогда не переезжайте газонокосилкой по электрическому кабелю. Во время работы необходимо, чтобы кабель находился позади газонокосилки, всегда со стороны скошенной травы. Используйте крепление кабеля, как показано в данном руководстве, чтобы кабель случайно не отсоединился, а также для правильного и безопасного подключения к розетке.

4) Питание оборудования должно осуществляться при помощи дифференциального выключателя (RCD - Residual Current Device) с током разъединения, не превышающим 30 мА.

а) Вилка машины должна быть совместимой с розеткой. Никогда не вносите изменений в конструкцию вилки. Не используйте адаптеры с заземленными машинами. Немодифицированные вилки, совместимые с розеткой, снижают риск электрического удара.

б) Кабель питания машины в случае его повреждения необходимо заменить исключительно на оригинальный запасной кабель, что может выполнить ваш дистрибьютор или персонал специализированного сервисного центра.

7) Стационарное подключение любого электрического прибора к электросети здания должно выполняться квалифицированным электриком, в соответствии с действующими нормами. Неправильное подключение может нанести серьезный ущерб, включая смерть.

8) **ВНИМАНИЕ: ОПАСНОСТЬ** Влажность и электричество несовместимы друг с другом:

Работа с электрическими кабелями и их подключение должны выполняться в сухих условиях;

– Никогда не допускайте контакта электрической розетки или кабеля с влажной зоной (лужа или влажная трава);

– Соединения между кабелями и розетками должны быть герметичными. Используйте удлинители со встроенными герметичными и сертифицированными розетками, имеющиеся в продаже.

9) Кабели питания должны иметь качественные характеристики не ниже типа H05RN-F или H05VV-F при минимальной площади сечения 1,5 мм² и максимальной рекомендуемой длине 25 м.

10) Зацепите кабель за крепление перед запуском машины.

11) Не используйте кабель ненадлежащим образом. Не тяните за кабель при перемещении машины, не тяните кабель, чтобы извлечь вилку из розетки. Кабель должен находиться далеко от источников тепла, масла, острых углов и подвижных узлов. Поврежденный или запутанный кабель повышает риск электрического удара.

12) Во время работы кабель-удлинитель не должен быть заматан во избежание перегрева.

13) Избегайте соприкосновения тела с такими заземленными поверхностями, как трубы, радиаторы, кухонные плиты, холодильники. Риск электрического удара повышается при соприкосновении тела с заземлением.

14) Никогда не перегружайте машину. Используйте машину, предназначенную для данной работы. Правильно выбранная машина выполнит работу лучше и безопаснее, со скоростью, для которой она была разработана.

Ф) ПЕРЕВОЗКА И ПЕРЕМЕЩЕНИЕ

1) Каждый раз, когда требуется передвинуть, поднять, перевезти или наклонить машину, следует:

– Надевать плотные рабочие перчатки;

– Поднимать машину, ухватив ее в таких точках, чтобы она не выскользнула, учитывая ее вес и особенности конструкции

– Привлечь количество людей, соответствующее весу машины и характеристикам транспортного средства или места, в котором необходимо ее установить или откуда следует ее забрать

– Удостовериться, что при перемещении машина не наносит ущерб и травмы.

2) Во время транспортировки закрепите машину при помощи соответствующих тросов или цепей.

Г) ОХРАНА ОКРУЖАЮЩЕЙ СРЕДЫ

1) Охрана окружающей среды должна являться существенным и первоочередным аспектом при пользовании машиной, во благо человеческого общества и окружающей среды, в которой мы живем. Старайтесь не беспокоить окружающую среду.

2) Строго соблюдайте местные нормы по утилизации упаковок, поврежденных частей или любых элементов со значительным влиянием на окружающую среду; эти отходы не должны выбрасываться в мусорные контейнеры, а должны быть отделены и переданы в специальные центры сбора отходов, занимающиеся их переработкой.

3) Строго соблюдайте действующие на местном уровне правила по вывозу отходов работы.

4) После завершения срока службы машины не выбрасывайте ее, а обратитесь в центр сбора отходов в соответствии с действующим местным законодательством.

ОЗНАКОМЛЕНИЕ С МАШИНОЙ

ОПИСАНИЕ МАШИНЫ И ОБЛАСТИ ЕЕ ПРИМЕНЕНИЯ

Данная машина является садовым оборудованием, и, в частности, газонокосилкой с пешеходным управлением.

Машина состоит из двигателя, который приводит в действие режущее приспособление, расположенное в картере, у машины имеются колеса и рукоятка.

Оператор ведет машину и управляет ее основными органами, всегда находясь за рукояткой, поэтому он всегда находится на безопасном расстоянии от вращающегося режущего приспособления. Если оператор отходит от машины, то двигатель и режущее приспособление выключаются в течение нескольких секунд.

Предусмотренное использование

Эта машина разработана и изготовлена для кошения (и сбора) травы на садовых участках и газонах с площадью, соответствующей производительности машины, которая управляется идущим за ней оператором. Специальные дополнительные приспособления и устройства могут отключить сбор скошенной травы или обеспечить работу в режиме мульчирования, когда скошенная трава распределяется по газону.

Тип пользователя

Данная машина предназначена для широкого потребителя, для непрофессионального применения. Эта машина предназначена для любительского применения.

Неправильное использование

Любое другое использование, отличное от вышеупомянутого, может создать опасность и причинить ущерб людям и/или имуществу.

Входит в понятие неправильного использования (в качестве примера, но не ограничиваясь этими случаями):

- перевозить на машине взрослых людей, детей или животных;
- пользоваться машиной для собственного перемещения;
- использовать машину для буксировки или подталкивания грузов;
- использовать машину для сбора листьев или отходов;
- использовать машину для выравнивания живой изгороди или для стрижки нетравянистых растений;
- управление машиной одновременно несколькими операторами;
- приводить в действие вращающееся режущее приспособление на нетравянистых участках.

ИДЕНТИФИКАЦИОННЫЙ ЯРЛЫК И СОСТАВНЫЕ ЧАСТИ МАШИНЫ

(см. рисунки на стр. ii)

1. Уровень звуковой мощности
2. Знак соответствия директиве CE
3. Год изготовления
4. Тип газонокосилки
5. Заводской номер
6. Наименование и адрес изготовителя
7. Код изделия
8. Номинальная мощность и максимальное число оборотов двигателя
9. Вес в кг
10. Напряжение и частота питания
- 10а. Класс защиты
11. Шасси
12. Двигатель
13. Режущее приспособление
14. Защита заднего выброса
- 14а. Боковой желоб для выброса (если он предусмотрен)
- 14б. Защита бокового выброса (если она предусмотрена)
15. Контейнер для сбора травы
16. Рукоятка
17. Привод выключателя
18. Подсоединение электрического кабеля
19. Рычаг включения привода

Сразу после покупки машины занесите ее идентификационные данные (3 - 4 - 5) в специальные поля на последней странице руководства.

Образец декларации соответствия находится на предпоследней странице руководства.



Не выбрасывайте электрооборудование вместе с обычными отходами. В соответствии с Европейской директивой 2012/19/ЕС относительно выведенного из эксплуатации электрического и электронного оборудования и ее применением согласно правилам страны эксплуатации, выведенное из эксплуатации электрооборудование должно отправляться на переработку в соответствии с требованиями по охране окружающей среды отдельно от других отходов. Если электрооборудование выбрасывается на свалку или закапывается в землю, вредные вещества могут проникнуть в слой подземных вод и попасть в пищевые продукты, что приведет к нанесению ущерба вашему здоровью и хорошему самочувствию. Для получения более подробной информации по переработке этого изделия обращайтесь в учреждение, ответственное за переработку отходов, или к Вашему дистрибьютору.

ОПИСАНИЕ СИМВОЛОВ, ПРИВЕДЕННЫХ НА ОРГАНАХ УПРАВЛЕНИЯ (где они предусмотрены)

20. ВНИМАНИЕ - Запуск двигателя вызывает одновременное включение режущего приспособления.
21. Останов
22. Ход
23. Привод включен

36. Индикатор содержимого контейнера для сбора травы: поднят (a) = пустой / опущен (b) = полный

ПРАВИЛА БЕЗОПАСНОСТИ - При пользовании газонокосилкой следует соблюдать осторожность. Для этой цели на машине имеются пиктограммы, которые напоминают вам об основных мерах предосторожности. Их значение поясняется ниже. Кроме этого, рекомендуется внимательно прочитать правила техники безопасности, изложенные в специальной главе настоящего руководства.

Замените поврежденные или плохо читаемые этикетки.

41. Внимание: Перед использованием машины прочитайте руководство по эксплуатации.
42. Опасность выброса. Удалить людей за пределы рабочей зоны во время работы.
43. Только для газонокосилок с тепловым двигателем.
44. Внимание, острое режущее приспособление: режущее приспособление продолжает вращаться даже после выключения двигателя. Извлекайте вилку из розетки перед выполнением обслуживания или если кабель поврежден.
45. Внимание: удерживайте кабель питания на расстоянии от режущего приспособления.
46. Опасность порезов. Подвижное режущее приспособление. Не вставляйте руки или ноги внутрь емкостей для режущего приспособления.

ПРАВИЛА ЭКСПЛУАТАЦИИ

ПРИМЕЧАНИЕ - Соответствие ссылок, содержащихся в тексте, и соответствующих рисунков (расположенных на странице iii и последующих) определяется цифрой, предшествующей названию каждой главы.

1. ЗАВЕРШИТЬ МОНТАЖ

ПРИМЕЧАНИЕ Машина может быть поставлена с некоторыми компонентами, уже установленными на ней.

ВНИМАНИЕ! Распознавание и завершение монтажа должны выполняться на твердой и ровной поверхности, где достаточно места для перемещения машины и ее упановки, всегда пользуясь соответствующими инструментами.

Утилизация упановки должна производиться в соответствии с действующими местными нормами.

Завершите монтаж машины в соответствии с указаниями, изложенными в инструкциях, приложенных к каждому монтируемому узлу.

2. ОПИСАНИЕ ОРГАНОВ УПРАВЛЕНИЯ

ПРИМЕЧАНИЕ Значение символов, приведенных на органах управления, объясняется на предыдущих страницах.

2.1 Выключатель двойного действия

Двигатель управляется выключателем двойного действия во избежание случайного запуска.

Для выполнения запуска нажмите на кнопку (2) и потяните рычаг (1).

ВНИМАНИЕ! Запуск двигателя вызывает одновременное включение режущего приспособления.

Двигатель останавливается автоматически при отпуске рычага (1).

2.2 Регулировка высоты скашивания

Высоту скашиваемой травы регулируют специальными рычагами (1).

Четыре колеса должны быть установлены на одной высоте.

ВЫПОЛНЯЙТЕ ЭТУ ОПЕРАЦИЮ ПРИ ВЫКЛЮЧЕННОМ РЕЖУЩЕМ ПРИСПОСОБЛЕНИИ.

2.3 Рычаг включения привода (если он имеется)

В моделях с тяговым агрегатом продвижение газонокосилки выполняется, когда рычаг (1) упирается в рукоятку.

Газонокосилка прекращает продвижение при отпуске рычага.

3. СКАШИВАНИЕ ТРАВЫ

ПРИМЕЧАНИЕ Эта машина позволяет выполнять стрижку травы на газонах в различных режимах; перед началом работы уместно подготовить машину в соответствии с тем, как вы собираетесь выполнять скашивание. **ВЫПОЛНЯЙТЕ ЭТУ ОПЕРАЦИЮ ПРИ ВЫКЛЮЧЕННОМ ДВИГАТЕЛЕ.**

3.1a Подготовка к скашиванию и сбор травы в контейнер:

– Приподнять защиту заднего выброса (1) и правильно прикрепить контейнер (2), как указано на рисунке.

3.1b Подготовка к скашиванию и задняя разгрузка травы:

- Снять контейнер и удостовериться, что защита заднего выброса (1) прочно опущена.
- В моделях с возможностью боковой выгрузки: убедиться в том, что защита бокового выброса (4) опущена.

3.1c Подготовка к скашиванию и размельчение травы (функция "мульчирование" – если она предусмотрена):

- В моделях с возможностью боковой выгрузки: убедиться в том, что защита бокового выброса (4) опущена.
- Приподнимите защиту заднего выброса (1) и вставьте пробку-дефлектор (5) в отверстие для выброса, слегка наклонив ее вправо; затем закрепите ее, установив два стержня (6) в специальные отверстия, чтобы крепежный зубец зашелкнулся (7).

Для того, чтобы удалить пробку-дефлектор (5), необходимо поднять защиту заднего выброса (1) и нажать на центр, чтобы зубец (7) отцепился.

3.1d Подготовка к скашиванию и боковая разгрузка травы (если она предусмотрена)

- Приподнимите защиту заднего выброса (1) и вставьте пробку-дефлектор (5) в отверстие для выброса,

слегка наклонив ее вправо; затем закрепите ее, установив два стержня (6) в специальные отверстия, чтобы крепежный зубец зашелкнулся (7).

- Вставить боковой желоб для выброса (8), как указано на рисунке.
- Прикрыть защиту бокового выброса (4) таким образом, чтобы боковой желоб для выброса (8) оказался заблокированным.

Для того, чтобы удалить пробку-дефлектор (5), необходимо поднять защиту заднего выброса (1) и нажать на центр, чтобы зубец (7) отцепился.

3.2 Запуск

Правильно закрепите кабель-удлинитель согласно указаниям.

Для выполнения запуска двигателя нажмите на кнопку безопасности (2) и потяните рычаг (1) выключателя.

3.3 Скашивание травы

Во время скашивания необходимо, чтобы электрический кабель всегда находился за машиной, со стороны скошенной травы.

Внешний вид газона улучшится, если скашивание будет осуществляться на одной и той же высоте, попеременно в двух направлениях.

Когда контейнер для сбора травы переполняется, сбор травы теряет эффективность и звук газонокосилки меняется.

Для того, чтобы снять и опорожнить контейнер, следует

- отпустить рычаг выключателя и дождаться останова режущего приспособления;
- приподнять защиту заднего выброса, взяться за ручку и снять контейнер, удерживая его в вертикальном положении.

- **В случае «мульчирования» или задней разгрузки травы:** всегда избегайте скашивать значительное количество травы. Никогда не скашивайте более третьей части от высоты травы за один раз! Отрегулируйте скорость продвижения в соответствии с состоянием газона и количеством скашиваемой травы.
- **В случае боковой выгрузки (если она предусмотрена)** рекомендуется разработать маршрут скашивания, который позволит избежать выгрузки скошенной травы на еще не скошенную часть газона.
- **В случае, если контейнер для сбора травы оборудован индикатором содержимого (если он предусмотрен):** во время работы с движущимся режущим приспособлением индикатор остается приподнятым до тех пор, пока контейнер будет в состоянии получать скошенную траву; его опускание означает, что контейнер полный и необходимо его опорожнить.

Советы по уходу за газоном

Каждый тип травы имеет различные характеристики и, следовательно, могут потребоваться различные способы ухода за газоном; следует всегда внимательно читать указания, содержащиеся в упаковках семян в отношении высоты скашивания, приводимые в соотношении к условиям роста травы в каждой конкретной зоне.

Необходимо учитывать, что большая часть травы состоит из стебля и одного или более листьев. Если отрезать листья полностью, это нанесет вред газону, и его будет трудно восстановить.

В общих чертах, можете следовать следующим указаниям:

- слишком низкое скашивание приводит к разрывам и прореживанию травяного покрова, создавая эффект “пятен”;
- летом скашивание должно быть более высоким во избежание высыхания почвы;
- не косите мокрую траву; это может снизить эффективность работы режущего приспособления, поскольку трава будет на него налипать, и приведет к разрывам травяного покрытия;
- если трава очень высокая, рекомендуется произвести первое скашивание на максимальной допустимой высоте машины, выполняя затем второе скашивание спустя два или три дня.

3.4 Окончание работы

По окончании работы отпустите рычаг (1). Отключите СНАЧАЛА удлинитель от общей розетки (2), а ЗАТЕМ со стороны выключателя газонокосилки (3).

ДОЖДИТЕСЬ ОСТАНОВКА РЕЖУЩЕГО ПРИСПОСОБЛЕНИЯ перед выполнением любых действий с газонокосилкой.

ВАЖНО Если двигатель останавливается из-за перегрева во время работы, необходимо подождать приблизительно 5 минут перед повторным запуском.

4. ПЛАНОВОЕ ТЕХНИЧЕСКОЕ ОБСЛУЖИВАНИЕ

Хранить газонокосилку в сухом месте.

ВАЖНО Регулярное и тщательное техническое обслуживание необходимо для поддержания уровня безопасности и первоначальных эксплуатационных характеристик машины.

Все операции по регулированию и обслуживанию должны выполняться при выключенном двигателе, на машине, отключенной от электрической сети.

- 1) Пользуйтесь прочными рабочими перчатками во время всех операций по чистке, техническому обслуживанию или регулировке машины.
- 2) Каждый раз после работы удаляйте остатки травы и грязи, скопившиеся внутри шасси, во избежание затруднений при последующем запуске машины. В моделях, предусматривающих боковую разгрузку, необходимо удалить дефлектор разгрузки (если он установлен - см. 3.1.d).
- 3) Всегда проверяйте, что вентиляционные отверстия не забиты отходами.
- 4) Краска внутренней части шасси может отходить со временем из-за абразивного воздействия скошенной травы; в этом случае необходимо одновременно покрыть окрашенный слой антикоррозийной краской во избежание образования ржавчины, которая может привести к коррозии металла.

4.1 Техническое обслуживание режущего приспособления

Все обслуживание вращающегося режущего приспособления

собрания лучше производить в специализированном сервисном центре, располагающим подходящим для этого оборудованием.

На этой машине предусмотрено применение режущего приспособления, имеющего код, указанный в таблице на странице ii.

Учитывая развитие гаммы продукции, режущее приспособление, указанное выше, может со временем быть заменено другим, с аналогичными характеристиками взаимозаменяемости и безопасности в работе. Снова установите режущее приспособление (2) с кодом, обращенным к земле, в последовательности, указанной на рисунке.

Завинтить центральный винт (1) при помощи динамометрического ключа, откалиброванного на 15 Нм.

4.2 Очистка машины

Не используйте струи воды и избегайте попадания воды на двигатель и электрические узлы.

Не использовать агрессивные жидкости для очистки шасси.

4.3 Регулировка тяги

Правильного натяжения ремня в моделях с тяговым агрегатом можно добиться, регулируя гайку (1) вплоть до достижения указанного размера (6 мм).

5. ДОПОЛНИТЕЛЬНОЕ ОБОРУДОВАНИЕ

⚠ ВНИМАНИЕ! Для вашей безопасности категорически запрещается устанавливать любые другие приспособления помимо тех, которые включены в перечень, указанный ниже, разработанные специально для модели и для типа вашей машины.

5.1 Комплект «Мульчирование» (если он не входит в комплектацию)

Тонко измельчает скошенную траву и оставляет ее на газоне вместо того, чтобы собирать ее в контейнер. (для специально оборудованных машин)

6. ДИАГНОСТИКА

Что делать, если ...	
Причина неисправности	Устранение
1. Электрическая газонокосилка не работает	
Нет подачи тока к машине	Проверить электрическое соединение
2. Электрическая газонокосилка вызывает срабатывание предохранительного выключателя	
Номинал розетки слишком низкий	Подключить машину к розетке, рассчитанной на достаточный ток
Имеется другое работающее электрооборудование	Не подключать другие устройства одновременно к этой же розетке

3. Скошенная трава больше не собирается в контейнер	
Режущее приспособление подверглось удару	Заточить или заменить режущее приспособление Проверить состояние ребер, которые направляют траву в контейнер.
На внутренней части шасси имеется грязь	Почистить внутреннюю часть шасси, чтобы облегчить поступление травы в контейнер.
4. Ношение травы затруднено	
Режущее приспособление в неудовлетворительном состоянии	Заточить или заменить режущее приспособление
5. Машина начинает аномально вибрировать	
Части машины повреждены или ослаблены	Остановите машину и отсоедините кабель питания от сети Выявите наличие возможных повреждений Проверьте, нет ли ослабленных частей и затяните их Обратитесь в специализированный сервисный центр для выполнения проверок, замены и ремонта

Если у вас возникнут сомнения или проблемы, без промедления свяжитесь с ближайшим сервисным центром или с вашим дистрибьютором.



BEZPEČNOSTNÉ POKYNY, ktoré je potrebné dôsledne dodržiavať

A) INŠTRUKTÁŽ

- 1) UPOZORNENIE! Pred použitím stroja si pozorne prečítajte tento návod. Oboznámte sa s ovládacími prvkami stroja a so správnym spôsobom jeho použitia. Naučte sa rýchlo zastaviť motor. Neuposlúchnutie upozornení a pokynov môže spôsobiť zásah elektrickým prúdom, požiar a/alebo vážne ublíženie na zdraví. Uschovajte všetky upozornenia kvôli prípadnému neskoršiemu nahliadnutiu.
- 2) Nikdy nepripušte, aby stroj používali deti alebo osoby, ktoré nie sú dokonale oboznámené s pokynmi na jeho použitie. Miestne zákony môžu určiť minimálny vek užívateľa.
- 3) Toto zariadenie nesmú používať deti mladšie ako 8 rokov a osoby s obmedzenými fyzickými, zmyslovými alebo duševnými schopnosťami, alebo osoby bez skúseností a znalostí, ak nie sú pod dozorom, alebo ak neboli poučené o bezpečnom použití zariadenia a nechápu súvisiace nebezpečenstvá. Deti sa nesmú so zariadením hrať. Čistenie a bežnú údržbu nesmú vykonávať deti bez dozoru.
- 4) Nikdy nepoužívajte kosačku, ak sú v blízkosti prítomné iné osoby, obzvlášť deti, alebo zvieratá.
- 5) Stroj nesmiete nikdy používať, ak ste unavený, ak sa necítite dobre, alebo v prípade, ak ste užili lieky, drogy, alkohol alebo iné látky znižujúce reflexy a pozornosť.
- 6) Pamätajte, že obsluha alebo užívateľ nesie zodpovednosť za nehody a nepredvídané udalosti voči iným osobám a ich majetku. Zhodnotenie možných rizík pri práci na zvolenom teréne patrí do zodpovednosti užívateľa, ktorý je tiež zodpovedný za prijatie všetkých dostupných opatrení na zabezpečenie vlastnej bezpečnosti a tiež bezpečnosti iných osôb, zvlášť na svahoch, nerovnom, klzkom a nestabilnom teréne.
- 7) V prípade, ak stroj postupíte alebo požičiate iným osobám, uistite sa, že sa užívateľ oboznámil s pokynmi na použitie, uvedené v tomto návode.

B) PRÍPRAVNÉ ÚKONY

- 1) Pri použití stroja vždy používajte odolnú pracovnú protišmykovú obuv a dlhé nohavice. Nepracujte bosí alebo v otvorených sandáloch. Nenoste retiazky, náramky a voľný odev s vľajúcimi časťami alebo odev so šnúrkami, a taktiež nenoste kravatu. Dlhé vlasy si zopnite. Vždy používajte chrániče sluchu.
- 2) Starostlivo skontrolujte celý pracovný priestor a odstráňte z neho všetko, čo by mohlo byť vymrštené strojom, alebo čo by mohlo poškodiť kosiace mechanizmus a motor (kamene, konáre, železné drôty, kosti, atď.).
- 3) Pred každým použitím stroj skontrolujte, pričom sa zamerajte na nasledujúce upozornenia:
 - Skontrolujte vzhľad kosiaceho zariadenia a skontrolujte, či nie sú opotrebované alebo poškodené skrutky a kosiaca jednotka. Vymeňte ako celok poškodené alebo opotrebované kosiace zariadenie a skrutky, aby bolo zachované vyváženie. Prípadné opravy musia byť vykonané v špecializovanom stredisku.
 - Poistná páka sa musí pohybovať voľne, nenásilne a pri uvoľnení sa musí automaticky a rýchlo vrátiť do neutrálnej polohy, a zastaviť tak kosiace zariadenie.

- 4) Pred každým použitím skontrolujte, či nedošlo k poškodeniu napájacieho a predlžovacieho kábla, a či na nich nie sú viditeľné stopy opotrebovania alebo zostarnutia. V prípade poškodenia napájacieho kábla alebo predlžovacieho kábla ho okamžite odpojte zo zásuvky elektrickej siete. **NEDOTÝKAJTE SA KÁBLA PRED JEHO ODPJOJENÍM ZO ZÁSUVKY ELEKTRICKEJ SIETE.** Nikdy nepoužívajte stroj s poškodeným alebo opotrebovaným napájacím káblom alebo predlžovacím káblom. Poškodený alebo opotrebovaný kábel by mohol spôsobiť styk so súčasťami pod napätím.
- 5) Pred zahájením pracovnej činnosti vždy namontujte ochranné kryty na výstupe (zberný koš, ochranný kryt bočného vyhadzovania alebo ochranný kryt zadného vyhadzovania).

C) POČAS POUŽITIA

- 1) Pracujte len pri dennom svetle alebo pri dobrom umelom osvetlení, a v podmienkach dobrej viditeľnosti. Udržujte osoby, deti a zvieratá v dostatočnej vzdialenosti od pracovného priestoru.
- 2) Podľa možnosti sa vyhňte práci v čase, keď je tráva mokrá. Nepracujte za dažďa a v búrke. Nepoužívajte stroj v zlom počasí, hlavne v prípade pravdepodobného výskytu bleskov.
- 3) Nevystavujte stroj dažďu, ani ho nenechávajte vo vlhkom prostredí. Voda, ktorá vnikne do stroja, zvyšuje riziko zásahu elektrickým prúdom.
- 4) Na naklonených svahoch neustále kontrolujte stabilitu.
- 5) Nikdy nebežte ale kráčajte; nedovoľte, aby vás kosačka ťahala.
- 6) Venujte mimoriadnu pozornosť pri priblížení sa k prekážkam, ktoré by mohli obmedzovať viditeľnosť.
- 7) Na svahu koste v priečnom smere a nikdy nie smerom nahor/nadol. Venujte veľkú pozornosť zmenám smeru a tiež tomu, aby kolesá nenarazali do prekážok (skaly, konáre, korene, atď.), ktoré by mohli spôsobiť bočné pokľznutie alebo stratu kontroly nad strojom.
- 8) Stroj nesmie byť používaný na svahoch s vyšším sklonom ako 20°, a to bez ohľadu na smer jazdy.
- 9) Venujte maximálnu pozornosť prítahovaniu kosačky smerom k vám. Pred spätným chodom i počas neho sa presvedčte, či v ceste nestoja žiadne prekážky.
- 10) Zastavte kosiace zariadenie vždy, keď má byť kosačka naklonená kvôli preprave, pri jazde nezatrávnených povrchov a pri presune z miesta či na miesto kosenia.
- 11) Pri použití stroja blízko pri ceste, dávajte pozor na premávku.
- 12) Nikdy nepoužívajte stroj, keď sú poškodené ochranné kryty, alebo keď je stroj bez zberného koša, ochranného krytu bočného vyhadzovania alebo ochranného krytu zadného vyhadzovania.
- 13) Venujte veľkú pozornosť koseniu v blízkosti zrázov, priekop alebo medzi.
- 14) Pri štartovaní motora buďte opatrní, postupujte podľa pokynov a udrztejte nohu v dostatočnej vzdialenosti od súčasti kosiaceho ústrojenstva.
- 15) Počas štartovania musia byť obidve ruky na rukoväti.
- 16) Nenakláňajte kosačku kvôli naštartovaniu. Štartujte na rovnej ploche, bez prekážok alebo vysokej trávy.
- 17) Nepribližujte ruky a nohy ku alebo pod otáčajúce sa časti. Stále sa zdržujte v dostatočnej vzdialenosti od výstupného otvoru.
- 18) Nedvíhajte alebo neprevádzajte kosačku, ak je motor v chode.

19) Nevykonávajte neoprávnené zásahy do bezpečnostných zariadení, ani ich nevyradzujte z činnosti.

20) Pri modeloch s pohonom pred naštartovaním motora vyraďte náhon na kolesá.

21) Používajte len príslušenstvo schválené výrobcom stroja.

22) Nepoužívajte stroj keď príslušenstvo/nástroje nie sú namontované v určených miestach.

23) Vyraďte kosiace zariadenie, zastavte motor a odpojte napájací kábel (a uistite sa, že všetky pohybujúce sa časti sú úplne zastavené):

– Počas prepravy stroja;

– pri každom ponechaní kosačky bez dozoru;

– pred odstraňovaním príčin zablokovania alebo pred uvoľnením upchatého vyhadzovacieho kanálu;

– pred kontrolou, čistením alebo prácou na stroji;

– po zásahu cudzieho predmetu. Pred opätovým použitím stroja skontrolujte rozsah prípadného poškodenia a vykonajte potrebné opravy.

24) Vyraďte kosiace zariadenie a zastavte motor:

– Pri každom odložení alebo spätnom nasadení zberného koša;

– pri každom odložení alebo spätnom nasadení vychyľovača bočného vyhadzovania;

– pred výškovým nastavením, keď nemôže byť vykonané z miesta obsluhy.

25) Počas práce dodržujte bezpečnostnú vzdialenosť od otáčajúceho sa kosiaceho zariadenia, vymedzenú dĺžkou rukoväte.

26) **UPOZORNENIE** – V prípade zlomenia alebo nehody počas pracovnej činnosti okamžite zastavte motor a oddiaľte stroj, aby sa zabránilo ďalším škodám; v prípade poranenia tretích osôb okamžite podajte vhodnú prvú pomoc a navštívte zdravotné Stredisko ohľadne potrebného ošetrovania. Odstráňte akúkoľvek sutinu, ktorá by mohla spôsobiť škody a poraníť osoby alebo zvieratá, ponechaných bez dozoru.

27) **UPOZORNENIE** – Úroveň hluku a vibrácií, uvedené v tomto návode, predstavujú maximálne hodnoty počas použitia stroja. Nevyvážené kosiace zariadenie, príliš vysoká rýchlosť pohybu a nedostatočná údržba výrazne ovplyvňujú akustické emisie a vibrácie. Preto je potrebné prijať preventívne opatrenia na odstránenie možných škôd, spôsobených vysokým hlukom a namáhaním v dôsledku vibrácií; vykonávajte pravidelnú údržbu stroja, používajte chrániče sluchu a popri pracovnej činnosti si doprajte oddych.

D) ÚDRŽBA A SKLADOVANIE

1) **UPOZORNENIE!** – Pred každým čistením alebo údržbou odpojte stroj z napájacej siete a prečítajte si príslušné pokyny. Pri všetkých operáciách nebezpečných pre ruky, používajte vhodný odev a pracovné rukavice.

2) **UPOZORNENIE!** – Nikdy nepoužívajte stroj, ktorý má opotrebované alebo poškodené časti. Chybné alebo opotrebované časti musia byť nahradené a nikdy nesmú byť opravované. Používajte len originálne náhradné diely: Použitie neoriginálnych a/alebo nesprávne namontovaných náhradných dielov negatívne ovplyvní bezpečnosť stroja a môže spôsobiť nehody alebo ublíženie na zdraví, a zbavuje Výrobca akejkoľvek povinnosti alebo zodpovednosti.

3) Všetky úkony údržby a nastavovania, ktoré nie sú popísané v tomto návode, musia byť vykonávané vašim Predajcom alebo Špecializovaným strediskom, ktoré disponuje potrebnými znalosťami a vybavením, potrebným na správne vykonanie uvedených úkonov, pri dodržaní pôvodnej bezpečnostnej úrovne stroja. Úkony vykonávané v neautorizovaných dielňach alebo úkony vykonávané nekvalifikovaným personálom budú mať za následok ukončenie platnosti Záruky a zrušenie akej-

koľvek povinnosti alebo zodpovednosti Výrobca.

4) Po každom použití odpojte stroj od napájacej siete a skontrolujte prípadné škody.

5) Pravidelne kontrolujte dotiahnutie skrutiek a matíc, aby ste si mohli byť stále istí bezpečnou činnosťou stroja. Pravidelná údržba je základom pre bezpečnosť a pre zachovanie pôvodnej výkonnosti.

6) Pravidelne kontrolujte, či sú skrutky kosiaceho zariadenia správne dotiahnuté.

7) Pri manipulácii s kosiacim zariadením, pri jeho demontáži alebo spätnej montáži používajte pracovné rukavice.

8) Pri brúsení kosiaceho zariadenia dbajte na jeho vyváženie. Všetky úkony, týkajúce sa kosiaceho zariadenia (demontáž, ostrenie, vyváženie, spätná montáž a/alebo výmena) predstavujú veľmi náročnú prácu, ktorá vyžadujú špecifické znalosti a použitie vhodného náradia; z bezpečnostných dôvodov je preto potrebné, aby boli vždy vykonané v špecializovanom stredisku.

9) Počas nastavovania stroja si dávajte pozor, aby vám neuviazli prsty medzi pohybujúce sa kosiace zariadenie a pevné časti stroja.

10) Nedotýkajte sa kosiaceho zariadenia, kým je stroj pripojený do zásuvky elektrického rozvodu a kým kosiace zariadenie nie je úplne zastavené. Počas údržby kosiaceho zariadenia majte na pamäti, že kosiace zariadenie sa môže pohybovať, aj keď je stroj odpojený zo siete.

11) Pravidelne kontrolujte ochranný kryt bočného vyhadzovania, ochranný kryt zadného vyhadzovania a zberný kôš, aby ste overili stupeň ich opotrebovania alebo poškodenia. V prípade poškodenia ich vymeňte.

12) Poškodené výstražné štítky s pokynmi a varovaniami vymeňte za nové.

13) Stroj odkladajte na miesto, ktoré nie je prístupné deťom.

14) Pred uskladnením stroja do akéhokoľvek priestoru nechajte motor vychladnúť.

15) Aby ste znížili riziko požiaru, odstráňte z kosačky a osobitne z motora zvyšky trávy, listov alebo nadmerného mazacieho tuku. Vyprázdňte zberný kôš a nádoby s trávou nenechávajúce vo vnútri miestnosti.

E) DODATOČNÉ OPATRENIA

1) Nepoužívajte stroj v prostredí s rizikom výbuchu, v prostredí s horľavými kvapalinami, plynmi alebo prachom. Keď je elektrické náradie v činnosti, tvoria sa iskry, ktoré môžu zapáliť prach alebo výpary.

2) Udržujte predlžovací kábel v dostatočnej vzdialenosti od kosiaceho zariadenia. Kosiace zariadenie môže poškodiť kábel a spôsobiť styk so súčasťami pod napätím.

3) Nikdy neprechádzajte s kosačkou po elektrickom kábli. Počas kosenia je potrebné vždy ťahať kábel pozna kosačku a vždy zo strany už pokosenej trávy. V súlade s pokynmi uvedenými v tomto návode používajte kábovú príchytку, ktorej úlohou je zabrániť náhodnému odpojeniu kábla a zaistiť správne a nenásilné zasunutie do zásuvky.

4) Zabezpečte napájanie zariadenia prostredníctvom nadprúdového relé (RCD - Residual Current Device) s vypinacím prúdom maximálne 30 mA.

5) Zástrčka stroja musí byť vhodná pre zásuvku elektrického rozvodu. Nikdy nemeňte zástrčku. Pri použití strojov vybavených uzemením nepoužívajte adaptéry. Nevymenené zástrčky, vhodné pre daný druh zásuvky, znižujú riziko zásahu elektrickým prúdom.

6) Napájací kábel stroja sa v prípade jeho poškodenia musí vymeniť výhradne za originálny náhradný diel a výmenu musí vykonať váš predajca alebo špecializované servisné stredisko.

7) Trvalé pripojenie akéhokoľvek elektrického zariadenia do

elektrického rozvodu musí byť vykonané kvalifikovaným elektrikárom v súlade s platnými predpismi. Nesprávne zapojenie môže spôsobiť vážne ublíženie na zdraví a prípadne aj smrť.

8) **UPOZORNENIE: NEBEZPEČENSTVO!** Vlhkosť a elektrická energia nesmú prísť do kontaktu. A preto:

Manipulácia s elektrickými káblami a ich zapájanie musia byť vykonávané na suchu;

– Zabráňte, aby zásuvka elektrického rozvodu alebo kábla prišla do kontaktu s mokrou zónou (mláskou alebo vlhkou trávou);

– spoje medzi káblami a zásuvkami musia byť vodotesné. Používajte predlžovacie káble s integrálnymi vodotesnými a homologovanými zásuvkami, dostupné v predaji.

9) Napájacie káble musia odpovedať kvalitatívnemu štandardu najmenej typu H05RN-F alebo H05VV-F s minimálnym prierezom 1,5 mm² a maximálnou doporučenou dĺžkou 25 m.

10) Pred naštartovaním stroja do chodu uchyťte kábel do káblovej prichytky.

11) Nepoužívajte kábel nesprávnym spôsobom. Nepoužívajte kábel na prepravu stroja, nefahajte zaň ani ho nepoužívajte na vytiahnutie zástrčky zo zásuvky. Udržujte kábel v dostatočnej vzdialenosti od zdrojov tepla, oleja, ostrých hrán alebo pohybujúcich sa častí. Poškodený alebo zamotaný kábel zvyšuje riziko zásahu elektrickým prúdom.

12) Počas práce nenechávajte predlžovací kábel navinutý, aby ste zabránili jeho prehriatiu.

13) Nedotýkajte sa telom ukostrených alebo uzemnených povrchov, ako sú rúrky, radiátory, sporáky, chladničky. Riziko zásahu elektrickým prúdom sa zvyšuje, ak je telo ukostrené alebo uzemnené.

14) Nepreťažujte stroj. Používajte stroj vhodný pre danú pracovnú činnosť. S vhodným strojom vykonáte danú prácu lepšie a bezpečnejšie, rýchlosťou, pre ktorú bol navrhnutý.

F) PREPRAVA A MANIPULÁCIA

1) Pri každej manipulácii so strojom, pri jeho dvíhaní, preprave alebo nakláňaní je potrebné:

- Použiť hrubé pracovné rukavice;
- uchopiť stroj v miestach, ktoré umožňujú bezpečné uchopenie a mať pritom na pamäti jeho hmotnosť a jej rozloženie;
- požiadať potrebné množstvo osôb, odpovedajúce hmotnosti stroja a vlastnostiam dopravného prostriedku alebo miesta, na ktorom dochádza k jeho umiestneniu alebo dvíhaniu.
- Uistiť sa, že pri pohybe stroja nespôsobujete škody ani zranenia.

2) Počas prepravy náležite zaistíte stroj lanami alebo reťazami.

G) OCHRANA ŽIVOTNÉHO PROSTREDIA

1) Ochrana životného prostredia musí predstavovať významný a prioritný aspekt použitia stroja, v prospech civilného občianskeho spolunazhívania a prostredia, v ktorom žijeme. Dbajte na to, aby ste používaní stroja nerušili vašich susedov.

2) Dôkladne dodržiavajte miestne normy pre likvidáciu obalov, opotrebovaných súčastí alebo akýchkoľvek látok so vážnym dopadom na životné prostredie; tieto odpadky nesmú byť odhodené do bežného odpadu, ale musia byť separované a odovzdané do príslušných zberných stredísk, ktoré zabezpečia recykláciu materiálov.

3) Dôsledne dodržiavajte miestne predpisy, týkajúce sa materiálu vzniknutého kosеньím.

4) Pri vyradovaní stroja z prevádzky ho nenechávajte voľne v prírode, ale obráťte sa na zberné stredisko v súlade s platnými miestnymi predpismi.

POPIS STROJA A JEHO POUŽITIE

Tento stroj je určený pre práce v záhrade a konkrétne sa jedná o kosačku so stojacou obsluhou.

K hlavným častiam stroja patrí motor, ktorý uvádza do činnosti kosiace zariadenie uložené v ochrannom kryte, kolesá a rukoväť.

Obsluha je schopná obsluhovať stroj a používať hlavné ovládacie prvky tak, že sa bude vždy zdržiavať za rukoväťou, a tak bude vždy v bezpečnej vzdialenosti od otáčajúceho sa kosiaceho zariadenia. Ak sa obsluha od stroja vzdialí, motor a kosiace zariadenie sa zastavia priebehu niekoľkých sekúnd.

Určené použitie

Tento stroj bol navrhnutý a vyrobený pre kosenie (a zber) trávy v záhradách a na trávnatých porastoch, vykonávané stojacou obsluhou, v rozsahu úmernom kapacite kosenia.

Pomocou príslušenstva alebo špecifických zariadení je umožnené, aby tráva nebola zozbieraná, prípadne môže byť mulčovaná a uložená na terén.

Druh užívateľov

Tento stroj je určený na pre spotrebiteľov – neprofesionálnych užívateľov. Tento stroj je určený pre „domácich majstrov“.

Nevhodné použitie

Akkoľvek iné použitie, ako je uvedené vyššie, môže byť nebezpečné a môže spôsobiť ublíženie na zdraví osôb a/alebo škody na majetku.

Za nevhodné použitie sa považuje (napríklad, ale nielen):

- Prepravovanie osôb, detí alebo zvierat;
- prevážanie sa na stroji;
- používanie stroja na ťahanie alebo tlačenie nákladov;
- používanie stroja na zber lístia alebo sutiny;
- používanie stroja na úpravu živých plotov alebo na kosenie netravných porastov;
- používanie stroja viac ako jednou osobou;
- uvedenie rotačného zariadenia do činnosti na miestach bez trávnatého porastu.

IDENTIFIKAČNÝ ŠTÍTKO A ČASTI STROJA (viď obrázky na str. ii)

1. Úroveň akustického výkonu
2. Označenie zhody CE
3. Rok výroby
4. Typ kosačky
5. Výrobné číslo
6. Názov a adresa Výrobcu
7. Kód Výrobku
8. Menovitý výkon a maximálna rýchlosť činnosti motora
9. Hmotnosť v kg
10. Napájacie napätie a frekvencia
- 10a. Trieda elektrickej ochrany
11. Skriňa
12. Motor
13. Kosiace zariadenie
14. Ochranný kryt zadného vyhadzovania

- 14a. Vychýľovač bočného vyhadzovania (ak je súčasťou)
- 14b. Ochranný kryt bočného vyhadzovania (ak je súčasťou)
- 15. Zberný kôš
- 16. Rukoväť
- 17. Ovládanie vypínača
- 18. Záves elektrického kábla
- 19. Páka pre zaradenie náhonu

Bezprostredne po zakúpení stroja si zapíšte identifikačné číslo (3 - 4 - 5) na príslušné miesto na poslednej strane návodu.

Príklad vyhlásenia o zhode sa nachádza na predposlednej strane návodu.



Nelikvidujte elektrické zariadenia spolu s domovým odpadom. Podľa Európskej Smernice 2012/19/EÚ o elektrickom a elektronickom odpade a jej aplikácie vo forme národných noriem musia byť elektrické zariadenia po skončení svojej životnosti odovzdané do separovaného zberu kvôli ich ekologickému zlikvidovaniu. Keď sa elektrické zariadenia likvidujú na smetisku alebo voľne v prírode, škodlivé látky môžu preniknúť do podzemných vôd a dostať sa do potravinového reťazca, čím môžu poškodiť naše zdravie. Pre získanie podrobnejších informácií o likvidácii tohto výrobku sa obráťte na kompetentnú organizáciu, zaberajúcu sa domovým odpadom, alebo na vášho Predajcu.

POPIS SYMBOLOV UVEDENÝCH NA OVLÁDACÍCH PRVKOCH (ak sú súčasťou)

- 20. UPOZORNENIE - Naštartovanie motora súčasne spustí kosiace zariadenie.
- 21. Zastavenie
- 22. Chod
- 23. Zaradený náhon
- 36. Signalizátor obsahu zberného koša: zdvihnutý (a) = prázdny / spustený (b) = plný

BEZPEČNOSTNÉ NARIADENIA - Vaša kosačka musí byť používaná bezpečným spôsobom. Za týmto účelom boli na stroji umiestnené symboly, ktoré vás majú upozorniť na základné opatrenia, spojené s jeho použitím. Význam jednotlivých symbolov je nasledujúci. Ďalej vám odporúčame pozorne si prečítať bezpečnostné pokyny uvedené v príslušnej kapitole tohto návodu.

Vymeňte poškodené alebo nečitateľné štítky.

- 41. Upozornenie: Pred použitím stroja si prečítajte návod na použitie.
- 42. Riziko vymrštenia. Počas použitia zariadenia sa musia nepovolane osoby zdržiavať mimo pracovného priestoru.
- 43. Platí len pre kosačky s tepelným motorom
- 44. Pozor na ostré kosiace zariadenie! Kosiace zariadenie sa ďalej otáča aj po vypnutí motora. Pred zahájením údržby, alebo v prípade poškodenia kábla, najprv vytiahnite zástrčku zo zásuvky elektrického rozvodu.
- 45. Upozornenie: Udržujte napájací kábel v dostatočnej vzdialenosti od kosiaceho zariadenia.
- 46. Riziko poranenia. Pohybujúce sa kosiace zariadenie. Nevkladajte nikdy ruky ani nohy do priestoru uloženia kosiaceho zariadenia.

POKYNY PRE POUŽITIE

POZNÁMKA - Vzťah medzi odkazmi uvedenými v texte a príslušnými obrázkami (uvedenými na strane iii a na nasledujúcich stranách) je daný číslom pred názvom každého odseku.

1. UKONČENIE MONTÁŽE

POZNÁMKA *Stroj môže byť dodaný s niektorými časťami už namontovanými.*

UPOZORNENIE! *Stroj musí byť rozbalený a zmontovaný na rovnej a pevnej ploche, s dostatočným priestorom pre manipuláciu so strojom a s obalmi a tak tiež s ohľadom na použitie náradie. Obaly musia byť zlikvidované v súlade s platnými miestnymi predpismi.*

Dokončíte montáž stroja podľa pokynov, ktoré sú súčasťou každého montážneho celku.

2. POPIS OVLÁDACÍCH PRVKOV

POZNÁMKA *Význam symbolov, uvedených na ovládacích prvkoch, je vysvetlený na predchádzajúcich stranách.*

2.1 Vypínač s dvojitou funkciou

Motor je ovládaný vypínačom s dvojitou funkciou, aby sa predišlo náhodnému rozjazdu.

Pre naštartovanie je potrebné stlačiť tlačidlo (2) a potiahnuť páku (1).

UPOZORNENIE! *Naštartovanie motora súčasne spustí kosiace zariadenie.*

Pri uvoľnení páky (1) dôjde automaticky k zastaveniu motora.

2.2 Nastavenie výšky kosenia

Výška kosenia sa nastavuje prostredníctvom príslušných pák (1).

Štyri kolieska musia byť nastavené do rovnakej výšky.

VYKONAJTE UVEDENÝ ÚKON PRI ZASTAVENOM KOSIACOM ZARIADENÍ.

2.3 Páka pre zaradenie náhonu (ak je súčasťou)

Pri modeloch s pohonom sa pohyb kosačky dopredu zahajuje posunutím páky (1) smerom k rukoväti.

Kosačka sa zastaví po uvoľnení páky.

3. KOSENIE TRÁVY

POZNÁMKA *Tento stroj umožňuje kosenie trávnikov rôznymi spôsobmi; pred zahájením pracovnej činnosti je vhodné pripraviť stroj podľa toho, aký spôsob kosenia chcete použiť. VYKONAJTE UVEDENÝ ÚKON PRI VYPNUTOM MOTORE.*

3.1a Príprava na kosenie a zber trávy do zberného koša:

– Nadvihnite ochranný kryt zadného vyhadzovania (1) a správne pripevnite zberný kôš (2), spôsobom naznačeným na obrázku.

3.1b Príprava na kosenie trávy a jej vyhadzovanie dozadu:

– Odložte zberný kôš a uistite sa, že ochranný kryt zadného

vyhadzovania (1) zostane stabilne spustený.

- Pri modeloch s možnosťou bočného vyhadzovania: uistite sa, že ochranný kryt bočného vyhadzovania (4) je spustený.

3.1c Príprava na kosenie trávy a jej posekanie nadrobno (funkcia mulčovania – ak je súčasťou):

- Pri modeloch s možnosťou bočného vyhadzovania: uistite sa, že ochranný kryt bočného vyhadzovania (4) je spustený.
- Nadvihnite ochranný kryt zadného vyhadzovania (1) a zaveďte vychyľovací uzáver (5) do výstupného ústia tak, že ho pridržíte mierne naklonený doprava; potom ho upevnite vložením dvoch čapov (6) do pripravených otvorov, až kým nezacvakne úchytný zub (7).

Demontáž vychyľovacieho uzáveru (5) sa vykonáva tak, že nadvihnete ochranný kryt zadného vyhadzovania (1) a zatlačíte na stred, aby sa odistil zub (7).

3.1d Príprava na kosenie trávy a jej bočné vyhadzovanie (ak je súčasťou)

- Nadvihnite ochranný kryt zadného vyhadzovania (1) a zaveďte vychyľovací uzáver (5) do výstupného ústia tak, že ho pridržíte mierne naklonený doprava; potom ho upevnite vložením dvoch čapov (6) do pripravených otvorov, až kým nezacvakne úchytný zub (7).
- Vložte vychyľovač bočného vyhadzovania (8); postupujte pritom podľa obrázka.
- Zatvorte ochranný kryt bočného vyhadzovania (4) tak, aby bol vychyľovač bočného vyhadzovania (8) zaistený.

Demontáž vychyľovacieho uzáveru (5) sa vykonáva tak, že nadvihnete ochranný kryt zadného vyhadzovania (1) a zatlačíte na stred, aby sa odistil zub (7).

3.2 Štartovanie

Správne zachyťte predlžovací kábel znázorneným spôsobom. Pri štartovaní motora stlačte poistné tlačidlo (2) a potiahnite páku (1) vypínača.

3.3 Kosenie trávy

Počas kosenia zabezpečte, aby sa elektrický kábel nachádzal vždy za chrbtom a zo strany už pokosenej trávy.

Vzhľad trávniku sa vylepší, ak bude pri každom prechode kosení na rovnakú výšku a striedavo v dvoch smeroch.

Keď je zberný kôš naplnený príliš, účinnosť zberu trávy klesá a hlučnosť kosačky sa zvyšuje.

Zložte a vyprázdňte zberný kôš a potom

- uvoľnite páčku vypínača a vyčkejte na zastavenie kosiaceho zariadenia;
- nadvihnite ochranný kryt zadného vyhadzovania, uchopte rukoväť a zložte zberný kôš tak, že ho budete držať vo vzpriamenej polohe.

• **V prípade mulčovania alebo vyhadzovania trávy dozadu:** neodstraňujte príliš veľké množstvo trávy naraz. Nikdy nekoste viac ako jednu tretinu celkovej výšky trávy pri jednom prejazde! Prispôbte rýchlosť pohybu stavu trávniku a objemu kosenej trávy.

• **V prípade bočného vyhadzovania (ak je súčasťou):** Odporúča kosiť takým smerom, aby posekaná tráva nebola vyhadzovaná na časť trávniku, ktorú ešte len budete kosiť.

• **V prípade zberného kôša so zariadením na signalizáciu jeho obsahu (ak je súčasťou):** Počas pracovnej činnosti s pohybujúcim sa kosiacim zariadením signalizátor zostane zdvihnutý, až kým je kôš schopný prijať pokosenú trávu; keď signalizátor klesne dole, znamená to, že kôš je plný a je potrebné ho vyprázdniť.

Rady pre starostlivosť o trávnik

Každý druh trávy sa vyznačuje inými vlastnosťami, a preto je potrebné starať sa o trávnik rôznymi spôsobmi; vždy si prečítajte pokyny uvedené v baleniach osív, týkajúce sa výšky kosenia vzhľadom k podmienkam rastu v danej oblasti.

Je potrebné mať neustále na pamäti, že väčšia časť trávy sa skladá zo stebľa a jedného alebo viacerých listov. Pri úplnom odseknutí listov dôjde k poškodeniu trávniku a obnovenie rastu bude oveľa náročnejšie.

Vo všeobecnosti platia nasledujúce pokyny:

- príliš nízke kosenie spôsobuje vytrhávajúce a preriedenie trávnatého porastu, charakteristické „škvrnitým“ vzhľadom;
- v lete musí byť kosenie vyššie, aby sa zabránilo vysušeniu terénu;
- nekoste mokrú trávu; mohlo by to spôsobiť zníženie účinnosti následkom zachytávania trávy na rotačnom zariadení a vytrhávajúceho trávnatého porastu;
- v prípade príliš vysokej trávy je vhodné najprv kosiť s maximálnou dovolenou výškou stroja a potom kosiť až po dvoch alebo troch dňoch.

3.4 Ukončenie práce

Po ukončení pracovnej činnosti uvoľnite páku (1). Odpojte predlžovací kábel NAJŠKŔP z hlavnej zásuvky (2) a NÁSLEDNE z vypínača kosačky (3).

Pred vykonaním akéhokoľvek úkonu na kosačke VYČKAJTE NA ZASTAVENIE KOSIACEHO ZARIADENIA.

DÔLEŽITÁ INF.

Ak počas práce dôjde k zastaveniu motora následkom prehriatia, je potrebné pred jeho ďalším naštartovaním vyčekať približne 5 minút.

4. RIADNA ÚDRŽBA

Kosačku skladujte na suchom mieste.

DÔLEŽITÁ INF.

Pravidelná a dôsledná údržba je nevyhnutným predpokladom dlhodobého udržovania pôvodnej bezpečnostnej úrovne a vlastností stroja.

Akéhokoľvek nastavenie alebo údržba musí byť vykonaná pri zastavenom motore, so strojom odpojeným od elektrickej siete.

- 1) Pred akýmkoľvek zásahom v rámci čistenia, údržby alebo nastavovania stroja, si natiahnite hrubé pracovné rukavice.
- 2) Po každom kosení odstráňte zvyšky trávy a bahna zachytené vo vnútri skrine, aby neuschli, pretože by to mohlo sťažiť prípadné následné štartovanie. Pri modeloch s bočným vyhadzovaním je potrebné odmontovať vyhadzovací vychyľovač (ak je namontovaný - vid' 3.1.d).
- 3) Zakaždým sa uistite, že nasávacie otvory sú voľné a nie sú upchaté úlomkami.
- 4) Po určitom čase môže dôjsť k odlúpeniu farby na vnútornej strane podvozku následkom abrazívneho účinku posekanej trávy. V takom prípade ihneď natrite poškodené miesto antikoróznou farbou, aby kov nekorodoval.

4.1 Údržba kosiaceho zariadenia

Každý úkon na rotačnom zariadení je vhodné prenechať pracovníkom Špecializovaného strediska, ktoré má k dispozícii vhodnejšiu výbavu.

Na tomto stroji je potrebné použiť kosiace zariadenie označené kódom uvedeným v tabuľke na strane 11.

Vzhľadom na vývoj výrobku sa môže stať, že vyššie uvedené

kosiace zariadenie bude časom nahradené iným, s obdobnými parametrami, mierou bezpečnosti a s možnosťou zamiteľnosti.

Namontujte späť kosiace zariadenie (2) s kódom obrátenými smerom k terénu, podľa postupu uvedeného na obrázku.

Dotiahnite centrálnu skrutku (1) momentovým kľúčom nastaveným na hodnotu 15 Nm.

4.2 Čistenie stroja

Nepoužívajte prúd vody, aby ste nezamočili motor a elektrické komponenty.

Prí čistení skrine nepoužívajte agresívne kvapaliny.

4.3 Nastavenie náhonu

Prí modeloch s náhonom, remeň správne napnite otáčaním matice (1), až kým nedosiahnete uvedenú vzdialenosť (6 mm).

5. PRÍSLUŠENSTVO

⚠ UPOZORNENIE! *Pre vašu bezpečnosť je jednoznačne zakázané montovať akékoľvek iné príslušenstvo ako to, ktoré je uvedené v nasledujúcom zozname, a ktoré bolo navrhnuté pre model a typ vášho stroja.*

5.1 Súprava pre Mulčovanie (ak nie je dodaná v rámci sériovej výbavy)

Jemne rozdrví pokosenú trávu a nechá ju na trávniku, ako alternatívu k zberu do zberného koša (preprispôsobené stroje).

4. Kosenie trávy prebieha s ťažkosťami	
Kosiace zariadenie nie je v dobrom stave	Nabrúste alebo vymeňte kosiace zariadenie
5. Stroj začína vibrovať neobvyklým spôsobom	
Poškodené alebo povolené súčasti	Zastavte stroj a odpojte napájací kábel Skontrolujte, či nie je poškodený Skontrolujte, či niektoré súčasti nie sú uvoľnené a podľa potreby ich dotiahnite Nechajte stroj skontrolovať, opraviť, príp. dajte vymeniť poškodené časti v špecializovanom stredisku

6. DIAGNOSTIKA

Čo je potrebné robiť, keď...	
Pôvod problému	Korekcia
1. Elektrická kosačka nefunguje	
Do stroja sa nedostáva elektrický prúd	Skontrolujte pripojenie do elektrickej siete
2. Elektrická kosačka spôsobuje prerušenie dodávky elektrického prúdu	
Kapacita použitej zásuvky elektrickej siete, vyjadrená v ampéroch, nie je postačujúca	Pripojte stroj do zásuvky elektrickej siete, umožňujúcej dostatočný prúdový odber
V činnosti sú ďalšie elektrické zariadenia	Nepripájajte ďalšie zariadenia do tej istej zásuvky elektrickej siete
3. Posekaná tráva už nie je zachytávaná do zberného koša	
Kosiace zariadenie narazilo do prekážky	Nabrúste alebo vymeňte kosiace zariadenie Skontrolujte, či lopatky odvádzajú trávu do zberného koša
Vnútro skrine je znečistené	Vyčistite vnútro skrine kvôli ľahšiemu odvádzaniu trávy smerom do zberného koša

V prípade akejkoľvek pochybnosti alebo problému, obráťte sa na najbližšie stredisko servisnej služby alebo na vášho predajcu.



VARNOSTNI PREDPISI ki jih morate natančno upoštevati

A) URJENJE

- 1) **POZOR!** Preden stroj uporabite, pazno preberite ta navodila. Seznanite se s kontrolnimi ročicami in s pravilno uporabo stroja. Naučite se hitro zaustaviti motor. Zaradi nespoštovanja opozoril in navodil lahko pride do kratkega stika, požara in/ali hudih poškodb. Shranite vsa opozorila in navodila, da jih lahko preberete pozneje.
- 2) Nikoli ne pustite, da stroj uporabljajo otroci ali druge osebe, ki niso dovolj seznanjene z navodili. Lokalni zakoni lahko določajo spodnjo mejo starosti za uporabnike.
- 3) Ta aparat smejo uporabljati otroci, ki imajo osem ali več let, in osebe z zmanjšanimi fizičnimi, senzoričnimi in mentalnimi sposobnostmi, ali osebe brez izkušenj in znanja, če so nadzorovani ali poučeni o varni uporabi aparata in razumejo s tem povezane nevarnosti. Otroci se ne smejo igrati z aparatom. Otroci brez nadzora ne smejo izvajati čiščenja in rednega vzdrževanja.
- 4) Kosilnice nikoli ne uporabljajte, če se v bližini nahajajo ljudje, predvsem pa otroci ali živali.
Če je uporabnik utrujen, se slabo počuti ali je pod vplivom zdravil, drog, alkohola ali substanc, ki bi lahko zmanjšale njegovo sposobnost refleksov ali pozornost, stroja ne sme uporabljati.
- 6) Ne pozabite, da je delavec oziroma uporabnik odgovoren za nesreče in nepredvidljive nevarnosti, ki se lahko pripetijo drugim osebam ali njihovim lastninam. Uporabnik mora oceniti morebitna tveganja na terenu, kjer namerava delati in posledično poskrbeti za svojo varnost in varnost drugih, predvsem na nagnjenih neravnih, drsečih ali nestabilnih terenih.
- 7) V primeru, da želite prodati ali posoditi stroj, se pripravite, da bo uporabnik pregledal navodila za uporabo, ki se nahajajo v tem priročniku.

B) POSTOPKI PRED UPORABO

- 1) Med uporabo stroja vselej nosite odporne delovne čevlje, ki varujejo pred drsenjem, in dolge hlače. Ne vklaplajte stroja bosí ali z odprtimi sandali. Ne nosite verižic, zapestnic in nerodnih oblačil z opletajočimi deli ali s trakovi/vrvicami in med delom ne nosite kravate. Dolge lase primerno spnite. Vedno nosite zaščitne slušnice.
- 2) Dobro pregledajte celotno delovno območje in odstranite vse, kar bi stroj lahko izmetal ali bi lahko poškodovalo rezalno enoto in motor (kamenje, veje, žice, kosti itd.).
- 3) Pred uporabo opravite splošen pregled stroja, predvsem:
 - opravite vizualni pregled rezalne naprave in preverite, če vijaki in rezalni sklop niso izrabljeni ali poškodovani. Zaradi ohranitve ravnotežja zamenjajte poškodovano ali izrabljeno rezalno napravo v celoti, skupaj z vijaki. Morebitna popravila mora opraviti izključno specializirana servisna služba.
 - Premikanje varnostne ročice mora biti prosto, ne pretežko; ko jo popustite, se mora samodejno in hitro vrniti v nevtralni položaj, pri čemer se rezalna naprava zaustavi.
- 4) Pred vsako uporabo preverite, da električni kabel in podaljšek nista poškodovana ali dotrajana. Če se ka-

bel ali podaljšek med uporabo poškodujeta, takoj iztaknite vtičnik iz električnega omrežja. **NE DOTIKAJTE SE KABLA, DOKLER NISTE PODALJŠKA IZVLEKLI IZ ELEKTRIČNEGA OMREŽJA.** Stroja nikoli ne uporabljajte, če sta električni kabel ali podaljšek poškodovana ali obrabljena. Poškodovan ali obrabljen kabel lahko ustvari stik z deli, ki so pod napetostjo.

Pred začetkom dela je treba vselej montirati zaščite na izmetu (zbiralno košaro, ščitnik bočnega izmeta oziroma ščitnik zadnjega izmeta).

C) MED UPORABO

- 1) Delajte samo pri dnevnih svetlobi ali pri dobri umetni svetlobi in v pogojih dobre vidljivosti. Z delovnega območja oddaljite druge osebe, otroke in živali.
- 2) Po možnosti se izognite delu na mokri travi. Dela ne opravljajte med dežjem ali ko obstaja nevarnost neviht. Stroja ne uporabljajte v slabih vremenskih pogojih, zlasti če obstaja verjetnost za pojav strel.
- 3) Ne izpostavljajte stroja dežju ali mokremu okolju. Voda, ki prodre v stroj, poveča nevarnost električnega streljanja.
- 4) Vedno zagotovite svojo stabilnost na neravnih površinah.
- 5) Nikoli ne tecite, vedno hodite; pazite, da vas kosilnica ne bo vlekla.
- 6) Bodite posebno pozorni, ko se približate oviram, ki bi lahko zmanjšale vidljivost.
- 7) Na nagnjenih terenih je treba kositi prečno, nikoli v smeri navzgor/navzdol; pri tem je treba paziti, da pri menjavi smeri kolesa ne naletijo na ovire (kamenje, veje, korenine itd.), saj bi to lahko povzročilo bočni zdrs ali izgubo nadzora nad strojem.
- 8) Stroja ne smete uporabljati na nagibih, ki presegajo 20°, ne glede na smer gibanja.
- 9) Bodite izredno pozorni, ko kosilnico vlečete proti sebi. Pred in med vzratnim gibanjem opazujte, kaj je za vami, da se preprečite o odsotnosti ovir.
- 10) Ustavite rezalno napravo, če morate kosilnico nagniti zaradi prevoza ali zaradi prečkanja površin brez trave ter ko kosilnico prevažate od ali do območja, ki ga nameravate kositi.
- 11) Pazite na promet, kadar stroj uporabljate blizu ceste.
- 12) Stroja ne uporabljajte, če so zaščite poškodovane ali če niso nameščeni zbiralna košara, ščitnik bočnega izmeta ali ščitnik zadnjega izmeta.
- 13) Zelo pozorni bodite v bližini strmin, jarkov ali nasipov.
- 14) Motor zaženite previdno v skladu z navodili in pri tem pazite, da bodo vaše noge dovolj oddaljene od rezalne naprave.
- 15) Med zaganjanjem imejte obe roki na ročaju držaja.
- 16) Kosilnice ne nagibajte, ko jo želite zagnati. Kosilnico zaženite na ravni površini brez ovir ali visoke trave.
- 17) Ne postavljajte rok ali nog poleg ali pod vrteče se dele. Bodite vedno dovolj oddaljeni od odprtine za izmet.
- 18) Kosilnice ne dvigujte in prenašajte, ko je motor prižgan.
- 19) Ne spreminjajte in ne izklaplajte varnostnih sistemov.
- 20) Pri modelu, ki ga motor vleče naprej, pred zagonom motorja izključite prenos gibanja na kolesa.
- 21) Uporabljajte samo dodatno opremo, ki jo je odobril proizvajalec stroja.
- 22) Ne uporabljajte stroja, če kosi dodatne opreme oziroma orodja niso montirani na predvidenih mestih.
- 23) Izključite rezalno napravo, ugasnite motor in odklopite

napajalni kabel (ter se prepričajte, če so se vsi gibljivi deli popolnoma zaustavili):

- med transportiranjem stroja;
- vedno, kadar pustite kosilnico brez nadzora;
- preden se lotite odstranjevanja vzrokov za blokado ali odmaševanja kanala za izmet;
- pred pregledovanjem, čiščenjem ali delom na stroju;
- po udarcu ob neustreznih predmet. Pred ponovno uporabo stroja preverite morebitne poškodbe in izvedite potrebno popravila.

24) Izključite rezalno napravo in ugasnite motor:

- vsakič, ko snamete ali ponovno nameščate zbiralno košaro.
- vsakič, ko snamete ali ponovno nameščate odbijač bočnega izmeta;
- pred naravnavanjem višine košnje, če tega opravila ni mogoče izvesti z mesta upravljalca.

25) Med delom vedno ohranjajte varnostno razdaljo od vrteče se rezalne naprave, ki je enaka dolžini držaja.

26) POZOR – V primeru povzročitve škode ali drugih nezdod med delom nemudoma zaustavite motor in oddaljite stroj, da ne povzročite dodatne škode; v primeru nezgod, pri katerih se poškodujejo operater ali tretje osebe, nemudoma nudite prvo pomoč, ki ustreza situaciji, in se obrnite na zdravstveno ustanovo za ustrezno nego. Natančno odstranite morebitne drobce, ki bi lahko povzročili škodo ali poškodbe na ljudeh ali živalih, ker jih le-ti morda ne bi opazili.

27) POZOR – Raven hrupnosti in stopnja vibracij, ki sta navedena v teh navodilih, predstavljata maksimalni vrednosti ob uporabi stroja. Uporaba neuravnovešenega rezalnega elementa, prehitro gibanje in opuščanje vzdrževalnih opravil pomembno vplivajo na emisije hrupa in vibracije. To pomeni, da je treba izvajati preventivne ukrepe za preprečitev možnih poškodb zaradi močnega hrupa in vibracij; poskrbite za vzdrževanje stroja, nosite zaščitne glušnike in med delom delajte odmore.

D) VZDRŽEVANJE IN SKLADIŠČENJE

1) POZOR! – Stroj odklopite od napajalnega omrežja in preberite ustrezna navodila, preden opravite kakršen koli poseg čiščenja, vzdrževanja ali popraviljanja. Oblecite ustrezna oblačila in delovne rokavice v vseh primerih, ko bi lahko bilo delo nevarno za roke.

2) POZOR! – Nikoli ne uporabljajte stroja, če so njegovi deli obrabljeni ali poškodovani. Poškodovane ali obrabljene dele morate vedno zamenjati; ne smete jih popravljati. Uporabljajte samo originalne rezervne dele; uporaba neoriginalnih in/ali nepravilno montiranih rezervnih delov ogroža varnost stroja, lahko povzroči nesreče ali poškodbe na osebah ter proizvajalca oprosti vsake obveznosti ali odgovornosti.

3) Vse postopke vzdrževanja in naravnavanja, ki niso opisani v tem priročniku, mora opraviti vaš prodajalec ali specializiran servis, ki razpolaga s potrebnim znanjem in opremo za pravilno opravljanje dela in za ohranjanje izvirne varnosti stroja. Zaradi posegov, opravljenih v neprimernih ustanovah ali s strani neusposobljenih oseb, se razveljavi vsakršna oblika garancije in vsakršna odgovornost proizvajalca.

4) Po vsaki uporabi stroj odklopite od električnega omrežja in pregledjte, če je prišlo do morebitnih poškodb.

5) Vijaki in matice morajo ostati dobro priti, da se zagotovi varno delovanje stroja. Redno vzdrževanje je bistvenega pomena za varnost in za ohranjanje dobrega delovanja stroja.

6) Redno pregledujte, če so vijaki rezalne naprave pravilno priti.

7) Ko prijemate rezalno napravo z namenom njene odstranitve ali ponovne namestitve, nosite delovne rokavice.

8) Pri brušenju rezila poskrbite za njegovo uravnoteženje. Vse operacije v zvezi z rezalno napravo (demontaža, brušenje, uravnovešenje, ponovna montaža in/ali zamenjava) so zahtevne in je zanje potrebno specifično znanje ter posebno orodje; iz varnostnih razlogov jih je treba vedno opraviti v specializiranem centru.

9) Med reguliranjem stroja bodite pozorni in pazite, da se vam prsti ne zagzodijo med gibajočo se rezalno napravo in fiksne dele stroja.

10) Rezalne naprave se ne dotikajte, dokler stroj ni odklopljen od omrežja in dokler se rezilo ni popolnoma zaustavilo. Med posegi na rezalni napravi bodite pozorni, ker se rezalna naprava lahko giblje kljub temu, da je stroj odklopljen od električnega omrežja.

11) Pogosto pregledujte ščitnik bočnega izmeta, ščitnik zadnjega izmeta oziroma zbiralno košaro, da preverite morebitno obrabljenost ali poškodovanost. Če so poškodovani, jih zamenjajte.

12) Če so nalepke z navodili in opozorili poškodovane, jih zamenjajte.

13) Stroj shranjujte izven dosega otrok.

14) Preden stroj postavite v katerikoli prostor, najprej počakajte, da se motor ohladi.

15) Za zmanjšanje nevarnosti požara poskrbite, da bo stroj, še zlasti motor, prost ostankov trave, listja ali odvečne maščobe. Vselej izpraznite zbiralno košaro in posod s pokošeno travo ne puščajte v zaprtem prostoru.

E) DATNA OPOZORILA

1) Stroja ne uporabljajte v prostorih z nevarnostjo eksplozije in v prostorih, kjer so prisotni vnetljive tekočine, plini ali prah. Električni stroji proizvajajo iskre, ki lahko vžgejo prah ali pare.

2) Pazite, da se podaljšek nahaja proč od rezalne naprave. Rezalna naprava lahko poškoduje kabel in povzroči stik z deli, ki so pod napetostjo.

3) Kosilnice nikoli ne potisnite prek električnega kabla. Med košnjo naj bo kabel vedno za kosilnico in vedno na strani, kjer je bila trava že pokošena. V skladu z navodili v tej knjižici uporabljajte držalo kabla, da preprečite naključni odklop kabla; obenem zagotovite pravilni in nenasilni vklop v vtičnico.

4) Stroj napajajte prek diferencialnega stikala (RCD – Residual Current Device) s tokom izklopa, ki ne presega 30 mA.

5) Vtičak električnega stroja mora biti skladen z električno vtičnico. Nikoli ne spreminjajte vtičaka. Za stroje, ki imajo ozemljitev, ne uporabljajte adapterjev. Ustrezni vtičaki, ki so skladni z vtičnico, zmanjšujejo nevarnost električnega streljanja.

6) Če je električni kabel stroja poškodovan, ga zamenjajte izključno z originalnim rezervnim delom, ki ga dobite pri vašem prodajalcu ali v specializiranem centru.

7) Stalno električno povezavo katerega koli električnega aparata na električni tok v stavbi sme opraviti le strokovno usposobljen električar, in sicer v skladu z veljavnimi predpisi. Nepravilna povezava je lahko vzrok hudih osebnih poškodb in celo smrti.

8) POZOR: NEVARNOST! Vlaga in električni tok nista združljiva:

električne kable prijemajte in jih povežite le v suhih prostorih.

- Električni priključek ali kabel ne smeta nikoli priti v stik z mokroto (z lužo ali vlažno travo).
- Povezave med kablami in priključki morajo biti neprepustne. Uporabljajte podaljške s celimi, neprepustnimi in homologiranimi priključki, ki se dobijo v trgovinah.
- 9) Napajalni kablji ne smejo biti slabše kakovosti od tipa H05RN-F ali H05VV-F z minimalnim prerezom 1,5 mm² in s priporočeno maksimalno dolžino do 25 m.
- 10) Preden zakažete stroj, podaljšek kabla pripnite na kabelsko objemko.
- 11) Izogibajte se neustrezni uporabi kabla. Kabla ne uporabljajte za transportiranje ali vlečenje stroja ali za odklop od napajanja (z vlečenjem kabla). Poskrbite, da bo kabel oddaljen od vročine, olja, ostrih robov in gibajočih se delov. Poškodovan ali zapleten kabel povečuje tveganje za električni udar.
- 12) Med delom naj podaljšek ne bo zviti, da se prepreči njegovo pregrevanje.
- 13) Izogibajte se stiku telesa s predmeti, ki imajo ozemljitev, kot so cevi, radiatorji, kuhinjski elementi, hladilniki. Nevarnost električnega streljanja se poveča, če je telo v stiku z ozemljenimi predmeti.
- 14) Stroja ne preobremenjujte. Uporabljajte stroj, ki je primeren za delo, ki ga opravljate. Primeren stroj bo bolje in varneje opravil delo: z delovno hitrostjo, za katero je bil izdelan.

F) PREVOZ IN Premeščanje

- 1) Vsakič, ko je treba stroj premeščati, dvigati, prevažati ali nagibati, morate:
 - nositi močne delovne zaščitne rokavice;
 - zgrabit stroj na točkah, ki zagotavljajo varen prijem, ob upoštevanju teže in njene pravilne porazdelitve;
 - uporabiti ustrezno število oseb glede na težo stroja in na značilnosti transportnega sredstva ali mesta, kamor je potrebno stroj postaviti ali od koder ga želite odstraniti;
 - zagotoviti, da premeščanje stroja ne bo povzročilo poškodb na stvareh ali osebah.
- 2) Med transportom morate stroj ustrezno zavarovati z vrvmi ali verigami.

G) VAROVANJE OKOLJA

- 1) Varovanje okolja mora biti pomemben in prednostni vidik pri uporabi stroja, v korist civilnega sožitja in okolja, v katerem živimo. Pazite, da s svojim delom ne motite sosedov.
- 2) Natančno upoštevajte lokalne predpise za odlaganje embalaže, pokvarjenih delov ali katerega koli elementa, ki močno vpliva na okolje; teh odpadkov ne smete odvreči v smeti, ampak jih morate ločiti in jih izročiti posebnim zbirnim centrom, ki bodo poskrbeli za njihovo reciklažo.
- 3) Natančno upoštevajte lokalne predpise za odlaganje odpadnega materiala po košnji.
- 4) Ko stroja ne boste več uporabljali, ga ne smete odvreči v okolje, ampak se obrnite na center za zbiranje odpadkov, v skladu z veljavni lokalnimi predpisi.

POZNAVANJE STROJA

OPIS STROJA IN PODROČJE UPORABE

Ta stroj je vrtna naprava, natančneje kosilnica za stoječe-ga delavca.

Stroj v glavnem sestavlja motor, ki poganja rezalno napravo

v ohišju, opremljenem s kolesi in držalom.

Operater lahko stroj vodi in upravlja glavne komande, medtem ko se vselej nahaja za držalom, torej na varnostni razdalji od vrteče se rezalne naprave. Če se operater oddalji od stroja, se motor in vrteča se naprava v nekaj sekundah ustavita.

Predvidena uporaba

Ta stroj je zasnovan in izdelan za košnjo (in zbiranje) trave na vrtovih in travnatih površinah, katerih obseg stroje zmogljivosti kosilnice, ob prisotnosti upravljavca v stoječem položaju.

Prisotnost posebne opreme ali posebnih naprav lahko prepreči zbiranje pokošene trave ali ustvari učinek mulčenja, tj. pokrivanja tal s pokošeno travo.

Tip uporabnika

Ta stroj je namenjen uporabi s strani navadnih uporabnikov, tj. nepoklicnih delavcev. Ta stroj je namenjen »neprofesionalni uporabi«.

Nepravilna uporaba

Katerakoli druga raba, ki se ne ujema z zgornjimi navedbami, je lahko nevarna in lahko povzroči poškodbe na ljudeh in/ali predmetih.

K nepravilni uporabi spada (na primer, a ne samo):

- prevažati na stroju osebe, otroke ali živali;
- voziti se na stroju;
- uporabljati stroj za vleko ali potiskanje tovorov;
- uporabljati stroj za zbiranje listja ali delcev;
- uporabljati stroj za ravnanje živih mej ali za košnjo drugega, ne travnatega rastlinja;
- uporaba stroja s strani več oseb;
- zaganjati vrtečo se napravo na predelih brez trave.

IDENTIFIKACIJSKA NALEPKA IN SESTAVNI DELI STROJA (glej slike na str. ii)

1. Raven zvočne moči
2. Znak skladnosti CE
3. Leto izdelave
4. Tip kosilnice
5. Serijska številka
6. Ime in naslov proizvajalca
7. Šifra artikla
8. Nazivna moč in najvišja hitrost delovanja motorja
9. Teža v kg
10. Napetost in frekvenca električnega napajanja
- 10a. Stopnja električne zaščite
11. Ogradje
12. Motor
13. Rezalna naprava
14. Ščitnik zadnjega izmeta
- 14a. Odbijač bočnega izmeta (če je predviden):
- 14b. Ščitnik bočnega izmeta (če je predviden):
15. Zbiralna košara
16. Držaj
17. Vklopno stikalo
18. Kljukica za električni kabel
19. Vzvod za vklop pogona koles

Takoj po nakupu stroja prepišite identifikacijske številke (3 - 4 - 5) v okenca na zadnji strani priročnika.

Izvod izjave o skladnosti se nahaja na predzadnji strani priročnika.



Električnih aparatov ne odlagajte med gospodinjске odpadke. Na podlagi evropske Direktive 2012/19/EU o električnih in elektronskih odpadkih ter na podlagi njenega izvajanja v skladu z nacionalnimi predpisi je treba izrabljene električne naprave zbirati ločeno, z namenom predelave na ekološko kompatibilen način. Če električne aparate odvržete na odlagališče ali na zemljo, lahko škodljive snovi dosežejo podtalno vodo in pridejo v prehrabno verigo, kar ima negativne posledice za vaše zdravje in dobro počutje. Za podrobnejše informacije o odstranjevanju tega artikla se posvetujte s svojim prodajalcem ali z ustanovo, ki je pristojna za odstranjevanje gospodinskih odpadkov.

OPIS SIMBOLOV NA KOMANDAH (kjer so predvideni)

20. POZOR – Ob zagonu motorja se istočasno zažene tudi rezalna naprava.
21. Zaustavitev
22. Tek
23. Vklapljen pogon koles
36. Označevalnik napoljenosti zbiralne košare: dvignjen (a) = prazna / spušen (b) = polna

VARNOSTNA NAVODILA – Vaš stroj zahteva previdno uporabo. V ta namen so bili na stroj nameščeni znaki, ki vas opominjajo na glavne previdnostne ukrepe pri uporabi. Njihov pomen je razložen v nadaljevanju. Priporočamo vam tudi, da pozorno preberete varnostne predpise, ki so navedeni v posebnem poglavju te knjižice. Zamenjajte poškodovane ali nečitljive nalepke.

41. Pozor: Pred uporabo stroja preberite knjižico z navodili.
42. Nevarnost izmetavanja. Poskrbite, da bodo med uporabo stroja druge osebe izven delovnega območja.
43. Samo za kosilnice z motorjem na gorivo.
44. Pazite na ostro rezalno napravo: rezalna naprava se po ugasnitvi motorja še vrti. Pred vzdrževalnimi opravili ali v primeru poškodbe kabla izvlecite vtikač iz električnega omrežja.
45. Pozor: Napajalni kabel mora biti vselej izven dosega rezalne naprave.
46. Nevarnost ureznin. Rezalna naprava v gibanju. Rok ali nog ne vstavljajte v ohišje rezalne naprave.

PREDPISI GLEDE UPORABE

OPOMBA - Ujemanje med napotki v besedilu in ustreznimi slikami (na strani 2 in naslednjih) je nakazano s številko, ki stoji pred naslovom poglavja.

1. ZAKLJUČEK MONTAŽE

OPOMBA Ob dobavi bodo na stroju morda že montirani nekateri elementi.

⚠ POZORI! *Odstranjevanje embalaže in dokončno montažo morate opraviti na ravni in trdni površini, z zadostnim prostorom za premikanje stroja in embalaže, pri tem pa se morate vedno posluževati ustrezne*

ga orodja.

Z odpadno embalažo ravnajte v skladu z veljavnimi lokalnimi predpisi.

Dokončajte montažo stroja v skladu z navodili na listih, ki so priloženi vsakemu elementu, ki ga je treba montirati.

2. OPIS KOMAND

OPOMBA Pomen simbolov na komandah je razložen na predhodnih straneh.

2.1 Stikalo na dvojni vklop

Motor je voden prek stikala na dvojni vklop, ki preprečuje, da bi stroj pomotoma zagnali.

Za vklop pritisnite gumb (2) in povlecite vzvod (1).



POZOR! *Ob zagonu motorja se istočasno zažene tudi rezalna naprava.*

Ko izpustite vzvod (1), se motor samodejno ustavi.

2.2 Nastavitev višine košnje

Višino košnje nastavite s pomočjo ustreznih vzvodov (1).

Vsa štiri kolesa morajo biti naravnana na isto višino.

TA POSTOPEK IZVEDITE Z MIRUJOČO REZALNO NAPRAVO.

2.3 Vzvod za pogon koles (če je prisoten)

Pri modelih s pogonom koles se kosilnica začne premikati s potiskom vzvoda (1) proti državu.

Ko vzvod izpustite, se kosilnica ustavi.

3. KOŠNJA TRAVE

OPOMBA *Ta stroj omogoča košnjo trate na razne načine; pred začetkom dela je treba stroj pripraviti v odvisnosti od zaželenega načina dela. TA POSTOPEK IZVEDITE Z UGASNJENIM MOTORJEM.*

3.1a Priprava na košnjo z zbiranjem trave v zbiralno košaro:

– Privzdignite ščitnik zadnjega izmeta (1) in pravilno pripnite zbiralno košaro (2), kot je prikazano na sliki.

3.1b Priprava na košnjo z izmetom trave zadaj:

– Odstranite zbiralno košaro in se prepričajte, da ščitnik zadnjega izmeta (1) ostaja stabilno v spodnjem položaju.
– Pri modelih z možnostjo bočnega izmeta: prepričajte se, da je ščitnik bočnega izmeta (4) spušen navzdol.

3.1c Priprava na košnjo z drobljenjem trave (funkcija mulčenja – če je predvidena):

– Pri modelih z možnostjo bočnega izmeta: prepričajte se, da je ščitnik bočnega izmeta (4) spušen navzdol.
– Dvignite ščitnik zadnjega izmeta (1) in vstavite pokrov odbijača (5) v odprtino za izmet, tako da ga držite rahlo nagnjenega proti desni; nato ga fiksirajte, tako da oba zatiča (6) vstavite v ustrezni odprtini, dokler se zob za klop ne zaskoči (7).

Za odstranitev pokrova odbijača (5) privzdignite ščitnik zadnjega izmeta (1) in pritisnite na sredini, tako da se zob (7) odklopi.

3.1d Priprava na košnjo s stranskim izmetom trave

(če je predviden):

- Dvignite ščitnik zadnjega izmeta (1) in vstavite pokrov odbijača (5) v odprtino za izmet, tako da ga držite rahlo nagnjenega proti desni; nato ga fiksirajte, tako da oba zatiča (6) vstavite v ustrezni odprtini, dokler se zob za zaklop ne zaskoči (7).
 - Vstavite odbijač bočnega izmeta (8) tako, kot je prikazano na sliki.
 - Ščitnik bočnega izmeta (4) zaprite nazaj, tako da bo odbijač bočnega izmeta (8) blokiran.
- Za odstranitev pokrova odbijača (5) privzdignite ščitnik zadnjega izmeta (1) in pritisnite na sredini, tako da se zob (7) odklopi.

3.2 Zagon

Pravilno zatakните kabelski podajšek, kot je prikazano. Za zagon motorja pritisnite varnostni gumb (2) in povlecite vzvod (1) stikala.

3.3 Košnja trave

Med košnjo naj bo električni kabel vedno za vašim hrbtom, kjer je trava že pokošena. Izgled trate bo lepši, če boste kosili vedno pri isti višini in izmenično v obe smeri.

Ko je zbiralna košara prepolna, pobiranje trave ni več učinkovito, stroj pa začne drugače ropotati.

Zbiralno košaro odstranite in izpraznite na naslednji način:

- popustite stikalno ročico in počakajte, da se rezalna naprava ustavi;
- dvignite ščitnik zadnjega izmeta, zgrabite za ročaj in odstranite zbiralno košaro. Pri tem pazite, da ostane v pokončnem položaju.
- **Pri mulčenju ali izmetu trave zadaj:** vselej se izogibajte rezanju zelo velike količine trave. Nikoli ne kosite več od ene tretjine celotne višine trave v enem samem prehodu s kosilnico! Hitrost napredovanja kosilnice je treba prilagoditi stanju travnika in količini porezane trave.
- **V primeru bočnega izmeta (če je predviden):** Priporočljivo je, da se pomikate tako, da se izognete izmetu pokošene trave na tisto stran, ki jo morate še pokositi.
- **Če uporabljate zbiralno košaro z označevalnikom napoljenosti (če je predviden):** ko je med delom rezalna naprava v gibanju, ostane označevalnik dvignjen, dokler zbiralna košara lahko še sprejema pokošeno travo; ko se spusti, pomeni, da je zbiralna košara polna in jo je treba izprazniti.

Nasveti za vzdrževanje trate

Vsaka vrsta trave ima različne značilnosti in zato zahteva različne načine vzdrževanja; vedno preberite navodila v embalaži s semeni, ki se nanašajo na višino košnje, pazite pa tudi na pogoje za rast na območju, kjer trato obdelujete. Upoštevajte, da je večji del trave sestavljen iz enega stebela ter iz enega ali več listov. Če travne liste popolnoma pokosite, travo poškodujete in otežite rast.

Na splošno pa lahko veljajo naslednji nasveti:

- prenzika košnja povzroča trganje in razredčena mesta na travnati površini, ki je posledično videti »lišasta«;
- poleti mora biti košnja nekoliko višja, da preprečite izsušitev terena;
- ne kosite trave, ko je mokra; to lahko zmanjša učinkovitost rezila, ker se nanj lepi trava in povzroča trganje šopov iz travne ruše;

- v primeru zelo visoke trave je primerno opraviti prvo košnjo pri najvišji višini, ki je dovoljena za stroj, po dveh ali treh dneh pa opravite še drugo košnjo.

3.4 Zaključek dela

Po končanem delu izpuscite vzvod (1). Podajšek NAJPREJ izvlecite iz glavne vtičnice (2), ZATEM na strani stikala kosilnice (3).

Pred katerim koli posegom na stroju **POČAKAJTE, DA SE REZALNA NAPRAVA USTAVI**.

POMEMBNO Če se motor med delom ustavi zaradi pregretja, je treba pred ponovnim zagonom počakati približno 5 minut.

4. REDNO VZDRŽEVANJE

Kosilnico hranite v suhem prostoru.

POMEMBNO Redno in skrbno vzdrževanje je nujno potrebno, če želite dolgo časa ohraniti prvotno raven varnosti in učinkovitosti stroja.

Vse posege za izvajanje nastavitve ali vzdrževanje opravljajte samo, ko je motor ugasnjen in je stroj izklopljen iz omrežja.

- 1) Preden začnete s kakršnim koli opraviлом čiščenja, vzdrževanja ali nastavitve na stroju, si nadenite vzdržljive delovne rokavice.
- 2) Po vsaki košnji odstranite ostanke trave in blata, ki so se nabrali v notranjosti ogrođja, ker posušeni ostanke lahko otežijo naslednji zagon. Pri modelih z možnostjo bočnega izmeta je treba odstraniti odbijač izmeta (če je montiran – glej 3.1.d).
- 3) Vselej poskrbite, da so dovodi zraka čisti.
- 4) Plast laka na notranjem delu ogrođja lahko sčasoma odstopi zaradi abrazivnega delovanja pokošene trave; v tem primeru morate takoj ukrepati in obnoviti lak z barvo proti rjavenju; s tem boste preprečili nastajanje rje, ki bi lahko razjedla kovino.

4.1 Vzdrževanje rezalne naprave

Vsak poseg na vrteči se rezilni napravi naj opravi specializiran servis, ki razpolaga z ustreznim orodjem.

Na tem stroju je predvidena uporaba rezalne naprave s šifro, ki je navedena v razpredelnici na strani ii.

Zaradi razvoja artikla bo omenjena rezalna naprava lahko sčasoma nadomeščena z drugo, ki bo imela enakovredne lastnosti, kar se tiče varnosti in možnosti medsebojnega zamenjavanja.

Ponovno montirajte rezilo (2) v vrstnem redu, ki ga prikazuje slika, ter s šifro obrnjeno k tlom.

Privijte osrednji vijak (1) z dinamometričnim ključem, umerjenim na 15 Nm.

4.2 Čiščenje stroja

Ne uporabljajte vodnega curka, da ne zmočite motorja ali električnih delov.

Ogrođja ne čistite z agresivnimi sredstvi.

4.3 Reguliranje pogona koles

Pri modelih s pogonom koles pravilno napetost jermena dosežete z matico (1), ki jo vrtite, dokler ne dosežete navedene mere (6 mm).

5. DODATNA OPREMA

⚠ POZORI! Zaradi vaše varnosti je izrecno prepovedano montirati katerikoli drugi dodatek razen tistih, ki so na naslednjem seznamu in so bili zasnovani izključno za model in tip vašega stroja.

5.1 Komplet za mulčenje (če ni serijsko priložen)

Namesto zbiranja pokošene trave v zbiralni košari fino se-seklja pokošeno travo in jo pusti na trati (za stroje, kjer je to predvideno).

6. DIAGNOSTIKA

Kaj morate storiti, če	
Vzrok težave	Odprava težave
1. Električna kosilnica ne deluje	
Električni tok ne pride do stroja	Preverite električno povezavo
2. Električna kosilnica povzroča izpade toka	
Jakost električnega toka v priključku ni zadostna	Stroj priključite na vtičnico z zadostno jakostjo električnega toka
Sočasno delujejo tudi druge električne naprave	Drugih naprav ne priključite istočasno na isto vtičnico
3. Pokošena trava se ne zbira več v zbiralni košari	
Rezalna naprava je udarila ob tujek	Rezalno napravo nabrusite ali zamenjajte Preverite krilca, ki travo usmerjajo proti zbiralni košari
Notranjost ogrodja je umazana	Očistite notranjost ogrodja, da travi zagotovite lažji dostop do zbiralne košare
4. Košnja trave je težavna	
Rezalna naprava ni v dobrem stanju	Rezalno napravo nabrusite ali zamenjajte
5. Stroj začne nenormalno vibrirati	
Poškodba ali popustitev spojev	Zaustavite stroj in iztaknite električni kabel Preverite, če je prišlo do poškodb Preverite, če obstajajo popuščeni spoji in jih po potrebi zatisnite Poskrbite za ustrezne preglede, zamenjave ali popravila v specializiranem servisu

V primeru kakršnega koli dvoma ali problema se takoj posvetujte z najbližjo servisno službo ali s svojim prodajalcem.



SIGURNOSNA PRAVILA kojih se strogo treba pridržavati

A) OBUKA

- 1) **PAŽNJA!** Pažljivo pročitati ova uputstva pre korišćenja mašine. Upoznati se s komandama i prikladnom upotrebom mašine. Naučite da brzo zaustavite motor. Nepoštovanje upozorenja i uputstava može dovesti do električnog udara, požara i/ili ozbiljnih povreda. Sačuvati sva upozorenja i uputstva za naredne potrebe.
- 2) Nikada ne dopustite da mašinu koriste deca ili osobe koje nisu dovoljno upoznate s uputstvima. Lokalnim zakonima može da bude određen najniži uzrast korisnika.
- 3) Ovu mašinu mogu koristiti deca od 8 i više godina starosti, kao i osobe smanjenih fizičkih, osetnih ili psihičkih sposobnosti ili osobe koje nemaju iskustva s mašinom ili ne poznaju istu, pod uslovom da ih nadzire osoba odgovorna za njihovu sigurnost ili da su upoznate sa sigurnom upotrebom mašine i da su svesne pratećih opasnosti. Deca se ne smeju igrati ovom mašinom. Redovno čišćenje i održavanje mašine ne smeju vršiti deca bez nadzora.
- 4) Nikada ne koristiti kosačicu ako se u blizini nalaze osobe, posebno deca, ili životinje.
- 5) Nikada ne koristiti mašinu ako je rukovaoc umoran ili se loše oseća i ako se nalazi pod uticajem lekova, droga, alkohola ili štetnih supstanci koje mogu da smanje njegove reflekse i pažnju.
- 6) Uvek treba imati na umu da je rukovaoc ili korisnik odgovoran za nesreće i nepredviđene slučajeve koji mogu da se dogode drugim osobama ili njihovoj imovini. Odgovornost korisnika podrazumeva procenu potencijalnih opasnosti terena na kojem se radi, zatim preduzimanje svih mera predostrožnosti koje će garantovati njegovu sigurnost i sigurnost ostalih, posebno na nizbrdicama, neravnim, klizavim ili nestabilnim terenima.
- 7) U slučaju da želite ustupiti ili prodati mašinu drugima, proverite da li je novi korisnik pročitao uputstva za upotrebu sadržana u ovom priručniku.

B) PRIPREMNE RADNJE

- 1) Prilikom upotrebe mašine, uvek nosite jaku radnu obuću, otpornu na klizanje, i duge pantalone. Nemojte uključivati mašinu bosih nogu ili u otvorenim sandalama. Nemojte nositi lance, narukvice i glomaznu odeću s lepršavim delovima ili odeću s uzcicama, kao ni kravate. Duga kosa se mora vezati. Uvek nosite sredstvo za zaštitu ušiju.
- 2) Dobro pregledajte celu radnu površinu i uklonite sve ono što bi mašina mogla izbaciti ili što bi moglo da ošteti reznu glavu i motor (kamenje, grane, čelične žice, kosti, itd.).
- 3) Pre upotrebe izvršite opšti pregled mašine, a posebno:
 - proverite izgled rezne glave, kao i to da šrafovi i rezna glava nisu istrošeni ili oštećeni. Zamenite u komadu oštećenu ili istrošenu reznu glavu i šrafove kako bi se održala ravnoteža. Eventualne popravke morate izvršiti u specijalizovanom servisu.
 - Sigurnosna poluga se mora neometano kretati, ne na silu, a kad je pustite, mora se automatski i brzo vratiti u neutralni položaj i dovesti do zaustavljanja rezne glave.
- 4) Svaki put pre upotrebe proverite da kabal za napajanje i produžni kabal nisu oštećeni i da nisu istrošeni ili dotra-

- jali. Ako se kabal ili produžni kabal oštete za vreme upotrebe kosačice, odmah ih isključite iz električne utičnice. **NEMOJTE DODIRIVATI KABAL PRE NEGO ŠTO GA ISKLJUČITE IZ ELEKTRIČNE UTIČNICE.** 4) Nemojte koristiti mašinu ako su kabal za napajanje ili produžni kabal oštećeni ili istrošeni. Oštećeni ili istrošeni kabal može stvoriti kontakt sa delovima pod naponom.
- 5) Pre početka rada uvek namontirajte štitnike na izlazu (vreća za skupljanje trave, štitnik za bočno izbacivanje ili štitnik za izbacivanje otpozadi).

C) ZA VREME UPOTREBE

- 1) Radite samo po dnevnom svetlu ili pri dobrom veštačkom osvetljenju i kad se dobro vidi. Udaljite osobe, decu i životinje s radnog područja.
- 2) Ako je moguće, izbegavajte rad na mokroj travi. Nemojte raditi po kiši i kad postoji rizik od nevremena. Nemojte koristiti mašinu ako je vreme loše, posebno ne ako je moguća pojava munja.
Ne izlažite kosačicu kiši ili mokrim prostorijama. Voda koja uđe u kosačicu povećava rizik od električnog udara.
- 4) Uvek morate imati siguran oslonac na nizbrdicama.
- 5) Nikada ne trčite, već hodajte; nemojte da vas kosačica vuče.
- 6) Obratite posebnu pažnju kad se približavate preprekama koje bi mogle da smanje vidljivost.
- 7) Kosite uvek poprečno na nizbrdicama, nikada gore/dole, vodeći posebno računa na promenu pravca i da točkovi ne naiđu na prepreke (kamenje, granje, korenje, itd.), što bi moglo dovesti do bočnog klizanja i gubitka kontrole nad mašinom.
- 8) Mašina ne sme da se koristi na nizbrdicama većim od 20°, nezavisno od toga u kojem pravcu se radi.
- 9) Dobro pazite kada vučete kosačicu prema vama. Gledajte iza sebe pre i za vreme kretanja u rikverc kako biste se уверili da nema prepreka.
- 10) Zaustavite reznu glavu ako kosačicu morate da nagnete zbog transporta, prilikom prelaska preko netravnatih površina i kada kosačicu prenosite s travnjaka ili na travnjak koji treba da kosite.
- 11) Kad koristite mašinu u blizini puta, pazite na saobraćaj.
- 12) Nikada ne koristite mašinu ako su štitnici oštećeni ili bez vreće za skupljanje trave, štitnika za bočno izbacivanje ili štitnika za izbacivanje otpozadi.
- 13) Budite oprezni u blizini provalija, šanaca ili nasipa.
- 14) Pokrenite motor oprezno, prema uputstvu i držite noge podalje od rezne glave.
- 15) Za vreme puštanja u pogon, obe ruke morate držati na zahvatnom delu drške.
- 16) Ne naginjte kosačicu da biste je pustili u pogon. Pustite kosačicu u pogon na ravnoj površini na kojoj nema prepreka ili visoke trave.
- 17) Ne približavajte ruke i noge pored ili ispod rotirajućih delova. Uvek se držite podalje od otvora za izbacivanje.
- 18) Ne podižite i ne prenosite kosačicu dok je motor u pogonu.
- 19) Nemojte dirati ili dezaktivirati sigurnosne mehanizme.
- 20) Kod modela s vučom, isključite prenos na točkove pre puštanja motora u pogon.
- 21) Koristite isključivo dodatnu opremu koju je odobrio proizvođač mašine.
- 22) Nemojte koristiti mašinu ako dodatna oprema/alatke ni-

su namontirani na predviđenim mestima.

23) Isključite reznu glavu, zaustavite motor i iščupajte kabal za napajanje (proverite da li su se svi delovi u pokretu do kraja zaustavili):

- tokom transporta mašine;
- svaki put kada kosačicu ostavite bez nadzora;
- pre nego što otklonite uzroke blokade ili pre nego što odčepite cev za izbacivanje;
- pre nego što pregledate i očistite mašinu ili počnete raditi na njoj;
- nakon što je udareno strano telo. Utvrdite eventualna oštećenja na mašini i izvršite potrebne popravke pre ponovne upotrebe iste.

24) Isključite reznu glavu i zaustavite motor:

- svaki put kada skidate ili ponovo stavljate vreću za skupljanje trave;
- svaki put kada skidate ili ponovo montirate usmerivač bočnog izbacivanja;
- pre nego što podesite visinu košenja, ako ovu operaciju nije moguće izvršiti s mesta rukovaoca.

25) Tokom rada, budite uvek na sigurnosnom rastojanju od okretne rezne glave, koja je određena dužinom drške.

26) PAŽNJA – U slučaju kvara ili nesreće za vreme rada, odmah isključite motor i udaljite mašinu kako ne bi nastala dalja oštećenja; ako se povredite ili povredite druge osobe, odmah примените odgovarajuće mere prve pomoći i obratite se zdravstvenoj ustanovi radi potrebnog lečenja. Pažljivo uklonite sav eventualni otpad koji bi mogao oštetiti ili povrediti osobe ili životinje ukoliko ih niko ne nadzire.

27) PAŽNJA - Nivo buke i vibracija naveden u ovim uputstvima predstavlja maksimalne vrednosti upotrebe mašine. Upotreba neuravnoteženog reznog elementa, prevelika brzina kretanja i nevršenje održavanja znatno utiču na emisiju zvuka i vibracije. Zato je potrebno primeniti mere preventivne zaštite radi otklanjanja mogućih rizika od prevelike buke i naprezanja od vibracija; vršite održavanje mašine, nosite zaštitu za uši, pravite pauze za vreme rada.

D) ODRŽAVANJE I SKLADIŠTENJE

1) PAŽNJA! – Isključite mašinu s električnog napajanja i pročitajte odgovarajuća uputstva pre nego što počnete da vršite bilo koju operaciju čišćenja ili održavanja. Nosite odgovarajuću odeću i radne rukavice u svim situacijama koje mogu biti opasne po ruke.

2) PAŽNJA! - Nikada ne koristite mašinu ako su njeni delovi istrošeni ili oštećeni. Pokvareni ili dotrajali delovi se moraju zameniti, a nikako popravljati. Koristite isključivo originalne rezervne delove; upotreba neoriginalnih i/ili neispravno postavljenih rezervnih delova ugrožava sigurnost mašine, može prouzrokovati nesreće ili telesne povrede i oslobada Proizvođača od bilo kakve obaveze ili odgovornosti.

3) Sve operacije vezane za održavanje i podešavanje koje nisu opisane u ovom priručniku moraju se obavljati kod vašeg prodavca ili u specijalizovanom servisu koji raspolaže potrebnim znanjem i alatom, kako bi se pomenute operacije mogle pravilno izvršiti i kako bi se mogla očuvati prvobitna sigurnost mašine. Operacije izvršene u neadekvatnim strukturama ili od strane nekvalifikovanog osoblja povlače prekid bilo kog oblika garancije i bilo kakve obaveze ili odgovornosti proizvođača.

4) Nakon upotrebe mašine, proverite da li je ona isključena s električne mreže i proverite da eventualno nije oštećena.

5) Šrafovi i matice treba da ostanu zategnuti, kako biste bili sigurni da je mašina uvek u bezbednim radnim uslovima. Redovno održavanje je osnovni uslov za bezbedost i održavanje efikasnosti.

6) Redovno proveravajte da li su šrafovi na reznoj glavi pravilno zategnuti.

7) Nosite radne rukavice prilikom rukovanja reznom glavom, kad istu skidate ili montirate.

8) Pobrinite se za uravnoteženje rezne glave kada vršite njeno oštrenje. Sve operacije koje se tiču rezne glave (skidanje, oštrenje, uravnotežavanje, montiranje i/ili zamena) su teški poslovi, koji zahtevaju određenu stručnost kao i upotrebu odgovarajućeg alata; iz sigurnosnih razloga, potrebno je da se one uvek vrše u specijalizovanim servisima.

9) Za vreme izvođenja operacija podešavanja mašine, pazite da ne uvučete prste između rezne glave u pogonu i fiksnih delova mašine.

10) Nemojte dodirivati reznu glavu sve dok mašinu ne isključite iz električne utičnice i dok se rezna glava potpuno ne zaustavi. Za vreme vršenja operacija na reznoj glavi, pazite jer rezna glava može biti u pokretu iako je mašina isključena s električne mreže.

11) Često proveravajte štitičnik za bočno izbacivanje, ili pak štitičnik za izbacivanje otpozadi, vreću za skupljanje trave kako biste proverili da li su istrošeni ili oštećeni. Zamenite ih ako su oštećeni.

12) Zamenite nalepnice na kojima se nalaze uputstva i poruke upozorenja ako su oštećene.

13) Odložite mašinu na mesto kojem ne mogu pristupiti деца.

14) Sačekajte da se motor ohladi, pre odlaganja mašine u bilo koju prostoriju.

15) Da bi se umanjio rizik od požara, uklonite ostatke trave, lišća ili preterane masnoće s kosačice, a naročito s motora. Uvek ispraznite vreću za skupljanje trave i ne ostavljajte posude sa pokošenom travom unutar prostorija.

E) DODATNA UPOZORENJA

1) Nemojte koristiti mašinu u prostorijama u kojima postoji rizik od eksplozije, u prisustvu zapaljivih tečnosti, plina ili prašine. Električni alat stvara varnice koje mogu zapaliti prašinu ili paru.

2) Držite produžni kabal podalje od rezne glave. Rezna glava može oštetiti kabal i dovesti do kontakta s delovima pod naponom.

3) Nikako ne prelazite s kosačicom preko električnog kabla. Tokom košenja kabal treba uvek da vučete iza kosačice i uvek na delu na kojem je trava već pokošena. Koristite kuku držač kabla kako je prikazano u ovom priručniku kako se kabal ne bi slučajno otkao i istovremeno proverite da li je ispravno i bez forsiranja uključen u utičnicu.

4) Napajajte mašinu preko diferencijalnog prekidača (RCD – Residual Current Device) sa strujom okidanja koja ne prelazi 30mA.

5) Utičak mašine mora biti kompatibilan s električnom utičnicom. Nikada nemojte vršiti izmene na utikaču. Nemojte koristiti adaptere s mašinama koje imaju uzemljenje. Utičaci na kojima se ne izvrše izmene i koji su kompatibilni s utičnicom smanjuju rizik od električnog udara.

6) Ako je kabal za napajanje mašine oštećen, treba ga zameniti samo originalnim kablom kod vašeg prodavca ili u specijalizovanom servisu.

7) Trajno povezivanje bilo kojeg električnog aparata na električnu mrežu zgrade mora izvršiti kvalifikovani električar, u skladu sa propisima koji su na snazi. Neispravno povezivanje može da izazove ozbiljne povrede osoba, kao i smrt.

8) PAŽNJA: OPASNO! Vлага i struja nisu kompatibilni: Rukovanje i povezivanje električnih kablova se mora vršiti

na suvom;

- Nikada ne dovodite u dodir električnu utičnicu ili kabal sa nekom vlažnom zonom (bara ili vlažna trava);
- Veze između kablova i utičnica moraju biti izolovane. Koristite produžne kablove s integralnim izolovanim i zvanično potvrđenim utičnicama, koji se mogu naći u prodaji.

9) Kvalitet kablova za napajanje ne treba da bude lošiji od kvaliteta tipa H05RN-F ili H05VV-F, a minimalni presek treba da iznosi 1,5 mm², dok najveća preporučena dužina treba da iznosi 25 m.

10) Pre nego što pokrenete mašinu, zakačite kabal na kuću držač kabela.

11) Nemojte koristiti kabal neprimereno. Nemojte koristiti kabal za transportovanje mašine, za vuču iste ili da biste mašinu isključili iz utičnice. Držite kabal podalje od toplote, ulja, ivica ili delova u pokretu. Oštećeni ili zapetljani kabal povećava rizik od električnog udara.

12) Za vreme rada produžni kabal ne treba da bude smotan, kako se ne bi pregrejao.

13) Izbegavajte da Vaše telo dođe u dodir s površinama koje su spojene na masu ili uzemljenje, kao što su cevi, radijatori, šporeti, frižideri. Rizik od električnog udara se uvećava ako telo dođe u dodir s masom ili uzemljenjem.

14) Nemojte preopterećivati mašinu. Koristite mašinu pogodnu za rad. Prilagođena mašina će bolje i sigurnije izvršiti posao, pri brzini za koju je i projektovana.

F) TRANSPORT I Premeštanje

1) Svaki put kada je neophodno pomeriti, podići, transportovati ili nageti mašinu, treba da:

- nosite debele radne rukavice;
- uhvatite mašinu na mestima koja pružaju sigurnost, imajući u vidu težinu i njenu raspoređenost;
- broj osoba treba da odgovara težini mašine i karakteristikama prevoznog sredstva ili mesta na koje treba smestiti ili odakle treba uzeti mašinu;
- Proverite da prilikom pomeranja mašine ne oštetite predmete ili ne povredite osobe.

2) Tokom transporta, uvežite mašinu na odgovarajući način sajlama ili lancima.

G) ZAŠTITA ŽIVOTNE SREDINE

1) Zaštita životne sredine mora predstavljati bitan i prvenstveni vid upotrebe mašine, u svrhu civilnog življenja kao i zaštite životne sredine. Ne uznemiravajte susede.

2) Strogo se pridržavajte lokalnih propisa o uklanjanju ambalaže, istrošenih delova ili svih drugih elemenata štetnih za životnu sredinu; ti otpaci se ne smeju bacati u smeće, nego ih treba razdvojiti i predati odgovarajućim centrima za skupljanje otpada, koji će se pobrinuti za recikliranje materijala.

3) Strogo se pridržavajte lokalnih propisa o zbrinjavanju otpadnog materijala nakon košenja.

4) U trenutku kada mašinu više ne koristite, nemojte je napustiti u okolini, već se obratite centru za skupljanje otpada, u skladu s važećim lokalnim propisima.

UPOZNAVANJE MAŠINE

OPIS MAŠINE I PODRUČJE UPOTREBE

Ova mašina je namenjena za korišćenje u baštama, odno-

sno u pitanju je kosačica na guranje.

Mašina se uglavnom sastoji od motora, koji aktivira rezu glavu koja se nalazi u karтеру, s točkovima i drškom.

Rukovaoc je u stanju da upravlja mašinom i aktivira glavne komande, a da uvek bude iza mašine, dakle na sigurnosnom rastojanju od okretne rezne glave. Udaljavanje rukovaoca od mašine dovodi do zaustavljanja motora i okretne rezne glave u roku od nekoliko sekundi.

Predviđena upotreba

Ova mašina je predviđena i napravljena za košenje (i skupljanje) trave u baštama i na travnatim površinama, čija je veličina srazmerna kapacitetu košenja, i koristi se na guranje od strane rukovaoca.

Prisustvo dodatne opreme ili posebnih uređaja može dovesti do toga da se ne skuplja pokošena trava ili da se postiže efekat malčiranja i ostavljanja pokošene trave na tlu.

Tipologija korisnika

Ova mašina je namenjena da je koriste osobe, odnosno neprofesionalni rukovaoci. Ova mašina je namenjena za upotrebu iz hobija.

Neprimerena upotreba

Svaka druga upotreba koja nije prethodno navedena može biti opasna i može prouzrokovati štetu po lica i/ili stvari.

Neprimerena upotreba obuhvata (navodimo samo nekoliko primera):

- prevoženje na mašini osoba, dece ili životinja;
- vožnju na mašini;
- upotrebu mašine za vuču ili guranje tereta;
- upotrebu mašine za skupljanje lišća ili otpadaka;
- upotrebu mašine za potkresivanje žive ograde ili za rezanje netravnavne vegetacije;
- upotrebu mašine od strane više osoba istovremeno;
- pokretanje okretne rezne glave na netravnatim površinama.

IDENTIFIKACIJSKA NALEPNICA I DELOVI MAŠINE (vidi slike na str. ii)

1. Nivo zvučne snage
2. CE oznaka usaglašenosti
3. Godina proizvodnje
4. Tip kosačice
5. Serijski broj
6. Naziv i adresa Proizvođača
7. Šifra artikla
8. Nazivna snaga i maksimalna radna brzina motora
9. Težina u kg
10. Napon i frekvencija napajanja
- 10a. Stepen električne zaštite

11. Šasija
12. Motor
13. Rezna glava
14. Štitnik za izbacivanje otpozadi
- 14a. Usmerivač bočnog izbacivanja (ako je predviđen)
- 14b. Štitnik za bočno izbacivanje (ako je predviđen)

15. Vreća za skupljanje trave
16. Drška
17. Komanda prekidača
18. Kuka za električni kabal
19. Poluga za aktiviranje vuče

Odmah po kupovini mašine upisati identifikacijske brojeve (3 -4 -5) u predviđena mesta na poslednjoj stranici ovog priručnika.

Primer Deklaracije o usaglašenosti nalazi se na poslednjoj stranici priručnika.



Ne bacati električne aparate u kućno smeće. Na osnovu Evropske Direktive 2012/19/EU o otpadu električnih i elektronskih aparata i njenom sprovođenju u skladu sa državnim propisima, istrošeni električni aparati se moraju odvojeno skupljati da bi se mogli ponovo koristiti na ekološki prihvatljiv način. Ako budete bacili električne aparate na deponiju ili na zemljište, štetne supstance mogu dospeti do vodonosnog sloja i tako ući u prehrambeni lanac i ugroziti vaše zdravlje i sigurnost. Za detaljne informacije o likvidaciji ovog proizvoda, obratite se nadležnom zavodu za probavljanje otpada iz domaćinstva ili vašem preprodavaču.

OPIS SIMBOLA KOJI SE NALAZE NA KOMANDAMA (gde su predviđeni)

20. PAŽNJA - Pokretanje motora istovremeno dovodi do uključivanja rezne glave.
21. Zaustavljanje
22. Kretanje
23. Uključena vuča
26. Pokazatelj sadržaja vreće za skupljanje trave: podignut (a) = vreća prazna / spušten (b) = vreća puna

SIGURNOSNI PROPISI - Vašu kosačicu treba da koristite oprezno. U tu svrhu na mašini se nalaze simbolični crteži koji imaju ulogu da Vas podsete na glavne mere predostrožnosti prilikom upotrebe mašine. Dole sledi njihovo objašnjenje. Takođe vam savetujemo da pažljivo pročitate sigurnosna pravila koja su data u odgovarajućem poglavlju ove knjižice.

Zamenite oštećene ili nečitke etikete.

41. Pažnja: Pročitati priručnik s uputstvima pre korišćenja mašine.
42. Rizik od izbacivanja. Za vreme upotrebe mašine osobe moraju biti van radnog područja.
43. Samo za kosačicu koja ima motor s unutrašnjim sagorevanjem.
44. Pazite na oštru reznu glavu: rezna glava se i dalje okreće i nakon gašenja motora. Iščupajte utikač s napajanja pre nego što počnete s održavanjem ili ako je kabal oštećen.
45. Pažnja: držite kabal za napajanje podalje od rezne glave.
46. Rizik od posekotine. Rezna glava u pokretu. Nemojte nikada stavljati ruke ili noge u ležište rezne glave.

PRAVILA KORIŠĆENJA

NAPOMENA - Slaganje između uputstava sadržanih u tekstu i odgovarajućih figura (koje se nalaze na stranim i narednim stranama) označeno je brojem koji prethodi svakom paragrafu.

1. DOVRŠETAK MONTAŽE

NAPOMENA Mašina može biti isporučena s nekim delovima koji su već namontirani.

PAŽNJA! Raspakivanje i dovršavanje montaže treba izvršiti na ravnoj i čvrstoj površini, s dovoljno prostora za pomicanje mašine i ambalaže, služeći se uvek odgovarajućim alatom.

Ambalažu morate ukloniti prema važećim lokalnim propisima.

Dovršite montiranje mašine prema uputstvima navedenim u listovima s uputstvima, koji se isporučuju sa svakim delom koji treba namontirati.

2. OPIS KOMADI

NAPOMENA Značenje simbola na komandama objašnjeno je na prethodnim stranicama.

2.1 Prekidač s dvostrukim delovanjem

Motorom se upravlja pomoću prekidača sa dvostrukim delovanjem, kako bi se izbeglo slučajno pokretanje.

Da bi se aktivirao, pritisnite dugme (2) i povucite polugu (1).

PAŽNJA! Pokretanje motora istovremeno dovodi do pokretanja rezne glave.

Motor se automatski zaustavlja puštanjem poluge (1).

2.2 Podešavanje visine košenja

Podešavanje visine košenja postiže se uz pomoć odgovarajućih poluga (1).

Sva četiri točka moraju biti podešena na istoj visini.

OVU OPERACIJU VRŠITI KAD JE REZNA GLAVA ZAUSTAVLJENA.

2.3 Poluga za uključivanje vuče (ako postoji)

Kod modela sa vučom, kretanje kosačice postiže se puštanjem poluge (1) prema dršci.

Kosačica prestaje da se kreće puštanjem poluge.

3. KOŠENJE TRAVE

NAPOMENA Ova mašina omogućava košenje travnjaka na različite načine; pre početka rada, potrebno je pripremiti mašinu za željeni način košenja. **OVU OPERACIJU VRŠITI KADA JE MOTOR UGAŠEN.**

3.1a Priprema za košenje i skupljanje trave u vreću:

– Podignite štitnik za izbacivanje otpozadi (1) i pravilno zakačite vreću (2) kako je prikazano na slici.

3.1b Priprema za košenje i izbacivanje trave otpozadi:

– Skinite vreću i proverite da li je štitnik za izbacivanje otpozadi (1) stabilno spušten.

– Kod modela sa bočnim izbacivanjem: proverite da li je štitnik za bočno izbacivanje (4) spušten.

3.1c Priprema za košenje i usitnjavanje trave (funkcija malčiranja – ako je predviđena):

- Kod modela sa bočnim izbacivanjem: proverite da li je štitnik za bočno izbacivanje (4) spušten.
 - Podignite štitnik za izbacivanje otpozadi (1) i postavite čep usmerivača (5) u otvor za izbacivanje držeći ga lagano iskošenim udesno; potom ga učvrstite postavljanjem dva klina (6) u predviđene rupe sve dok ne škljocne spojni zubac (7).
- Da biste skinuli čep usmerivača (5), podignite štitnik za izbacivanje otpozadi (1) i pritisnite na sredinu da bi se zubac otkačio (7).

3.1d Priprema za košenje i bočno izbacivanje trave (ako je predviđeno)

- Podignite štitnik za izbacivanje otpozadi (1) i postavite čep usmerivača (5) u otvor za izbacivanje držeći ga lagano iskošenim udesno; potom ga učvrstite postavljanjem dva klina (6) u predviđene rupe sve dok ne škljocne spojni zubac (7).
- Stavite usmerivač bočnog izbacivanja (8) kako je prikazano na slici.
- Zatvorite štitnik za bočno izbacivanje (4) tako da se usmerivač bočnog izbacivanja (8) blokira.

Da biste skinuli čep usmerivača (5), podignite štitnik za izbacivanje otpozadi (1) i pritisnite na sredinu da bi se zubac otkačio (7).

3.2 Pokretanje

Pravilno zakačite produžni kabal kao što je prikazano.

Za pokretanje motora, pritisnite sigurnosno dugme (2) i povucite polugu (1) prekidača.

3.3 Košenje trave

Za vreme košenja, električni kabal uvek mora da bude iza rukovaoica i na pokošenom delu travnjaka. Travnjak će izgledati bolje ako se košenje vrši uvek na istoj visini i naizmjenično u dva pravca.

Kad se vreća za skupljanje trave prepuni, skupljanje trave nije više efikasno, a kosačica menja zvuk.

Za skidanje i pražnjenje vreće za skupljanje trave,

- pustite polugu prekidača i sačekajte da se zaustavi rezna glava;
- podignite štitnik za izbacivanje otpozadi, uhvatite ručku i skinite vreću držeći je u uspravnom položaju.

• **U slučaju malčiranja ili izbacivanja trave otpozadi:** uvek izbegavajte da odstranite veliku količinu trave. U samom jednom prolazu kosačicom nikada nemojte odstraniti više od jedne trećine ukupne visine trave! Prilagodite brzinu kretanja uslovima travnjaka i količini odstranjenе trave.

• **U slučaju bočnog izbacivanja (ako je predviđeno):** preporučljivo je vršiti kretanje tako da ne dođe do izbacivanja pokošene trave na deo travnjaka koji tek treba pokositi.

• **Ako je u pitanju vreća za skupljanje trave s pokazateljem sadržaja (ako je predviđen):** u toku rada, dok je rezna glava u pokretu, pokazatelj ostaje podignut sve dok je vreća u mogućnosti da primi pokošenu travu; kada se spusti, znači da se vreća napunila i da je treba isprazniti.

Saveti za održavanje travnjaka

Svaka vrsta trave poseduje različite osobine i može zahtevati razne načine održavanja travnjaka; uvek pročitati uputstva na pakovanju semena, u vezi s visinom košenja u

odnosu na uslove rasta trave na području na kojem se kosi. Treba imati u vidu da se većina vrsti trave sastoji od jedne stabilnije sa jednim ili više listova. Ako potpuno pokosite listove, travnjak će se oštetiti i rast nove trave će biti otežan. Uopšteno, mogu važiti sledeća uputstva:

- preniko košenje uzrokuje čupanje i proređivanje travnatog pokrivača, koji izgleda u tom slučaju kao da ima "mrlje";
- leti travu treba ostaviti višu da ne bi došlo do sušenja zemljišta;
- nemojte kositi mokru travu; to može smanjiti efikasnost okretne rezne glave zbog prijanjanja trave po njoj i dovesti do čupanja trave na travnatom pokrivaču;
- u slučaju izuzetno visoke trave, poželjno je izvršiti prvo košenje na maksimalnoj visini koju mašina omogućava, a potom izvršiti naredno košenje nakon dva ili tri dana.

3.4 Završetak rada

Po završetku rada, pustite polugu (1). Izvucite produžni kabal PRVO iz glavne utičnice (2), a POTOM sa strane prekidača kosačice (3).

Pre vršenja bilo koje intervencije na kosačici, SAČEKATI DA SE REZNA GLAVA ZAUSTAVI.

VAŽNO U slučaju da se motor zaustavi tokom rada zbog pregrevanja, neophodno je sačekati oko 5 minuta pre njegovog ponovnog pokretanja.

4. REDOVNO ODRŽAVANJE

Držati kosačicu na suvom mestu.

VAŽNO Redovno i pažljivo održavanje je neophodno da biste tokom vremena održali prvobitni nivo sigurnosti i učinak mašine.

Bilo koja operacija podešavanja ili održavanja mora se izvršiti kad je motor zaustavljen, a mašina isključena s električne mreže.

- 1) Nosite debele radne rukavice pre svake intervencije čišćenja, održavanja ili podešavanja koje se vrše na mašini.
- 2) Nakon svakog košenja, uklonite ostatke trave i blato koji su se nagomilali unutar šasije, kako bi se izbeglo da kada se osuše, otežaju naredno pokretanje mašine. Kod modela koji predviđaju bočno izbacivanje, treba skinuti usmerivač izbacivanja (ako je namontiran - vidi 3.1.d).
- 3) Uvek proverite da otvori za vazduh nisu zapušeni ostacima trave.
- 4) Vremenom se može skinuti farba s unutrašnjeg dela šasije usled grebanja pokošenom travom; u tom slučaju, odmah naneti farbu za zaštitu od rđanja, kako ne bi došlo do rđanja koje bi dovelo do korozije metala.

4.1 Održavanje rezne glave

Svaku intervenciju na okretnoj reznjnoj glavi treba izvršiti u specijalizovanom servisu koji poseduje odgovarajući alat. Na ovoj mašini predviđena je upotreba rezne glave čija je šifra navedena u tabeli na strani ii.

Budući da se proizvod usavršava, gore pomenuta rezna glava bi mogla vremenom biti zamenjena sa drugom reznom glavom koja ima analogne karakteristike uzajamne zamenljivosti i radne sigurnosti.

Namontirajte reznju glavu (2) tako da šifra bude okrenute prema tlu, prema redosledu prikazanom na slici.

Pritegnite centralni šraf (1) pomoću moment ključa, koji je baždaren na 15 Nm.

4.2 Čišćenje mašine

Ne koristite mlazove vode i izbegavajte kvašenje motora i električnih delova.

Ne upotrebljavajte jake tečnosti za čišćenje šasije.

4.3 Podešavanje vuče

Kod modela sa vučom, pravilna zategnutost kaiša postiže se pomoću matice (1), sve dok se ne postigne navedena vrednost (6 mm).

5. DODATNA OPREMA

PAŽNJA! Radi vaše sigurnosti strogo je zabranjeno montirati bilo koju dodatnu opremu osim one koja je navedena na sledećem spisku, a koja je izričito projektovana za model i tip vaše mašine.

5.1 Komplet za malčiranje (ako nije isporučen s mašinom)

Fino usitnjava pokošenu travu i ostavlja je na travnjaku, kao alternativa skupljanju trave u vreću (za mašine koje se mogu koristiti s kompletom za malčiranje).

6. DIJAGNOSTIKA

Šta raditi ako ...	
Izvor problema	Popravka
1. Električna kosačica ne radi	
Mašina se ne napaja strujom	Proverite električno povezivanje
2. Električna kosačica dovodi do nestanka struje	
Amperaža električne utičnice nije dovoljna	Uključite mašinu na električnu utičnicu dovoljne amperaže
Uključeni su neki drugi električni uređaji	Nemojte uključivati ostale uređaje istovremeno na istu električnu utičnicu
3. Pokošena trava se više ne skuplja u vreću za skupljanje trave	
Rezna glava je zadobila udarac	Naoštрити reznу glavu Zameniti reznу glavu Proveriti krilca koja usmeravaju travu ka vreći za skupljanje trave
Šasija je prljava iznutra	Očistiti unutrašnjost šasije kako bi se olakšalo usmeravanje trave prema vreći za skupljanje trave
4. Trava se teško kosi	
Rezna glava nije u dobrom stanju	Naoštрити reznу glavu Zameniti reznу glavu

5. Mašina počinje nepravilno da vibrira

Oštećenje ili su neki delovi popustili

Zaustaviti mašinu i otkaçiti kabal za napajanje
Proveriti da nema eventualnih oštećenja
Proveriti ima li delova koji su popustili i pritegnuti ih
Izvršiti provere, zamene ili popravke u specijalizovanom servisu

U slučaju bilo kakve nedoumice ili problema, pozovite odmah najbližu servisnu službu ili Vašeg prodavca.



SÄKERHETS NORMER ska noggrant iakttas

A) INSKOLNING

- 1) **VARNING!** Läs noggrant igenom den här instruktionsboken innan maskinen används. Lär dig att känna igen kontrollkommandona och använd maskinen på lämpligt sätt. Lär dig att snabbt stänga av motorn. Bristande iakttagelse av föreskrifterna och instruktionerna kan orsaka el-stötar, brand och/eller allvarliga skador. Bevara alla föreskrifter och instruktioner för framtida bruk.
- 2) Tillåt aldrig att maskinen används av barn eller av personer utan kunskap om instruktionerna. Lokala bestämmelser kan ange en minimiålder för dess användning.
- 3) Den här maskinen kan användas av barn från och med 8 år och av personer med fysiska, psykiska eller mentala funktionshinder eller med dålig erfarenhet och/eller kunskap, på villkor att de övervakas av en person eller efter att de fått instruktioner om hur maskinen används under säkra förhållanden och förstått de möjliga farorna. Barnen får inte leka med apparaten. Rengöring och löpande underhåll får inte utföras av barn utan uppsikt.
- 4) Använd aldrig gräsklipparen med personer, speciellt barn, eller djur i närheten.
- 5) Använd aldrig maskinen om du är trött eller mår dåligt eller har tagit medicin, droger, alkohol eller andra ämnen som kan påverka omdömet och uppmärksamheten.
- 6) Kom ihåg att operatören eller användaren ansvarar för oförutsedda olyckor som kan uppstå på andra personer eller deras egendom. Det ligger på ditt ansvar som användare att bedöma vilka faror som kan uppstå i samband med det aktuella arbetet. Du som användare är dessutom skyldig att vidta alla nödvändiga försiktighetsåtgärder för din egen och andras säkerhet, framför allt vid arbete på slutande, ojämn, hal eller instabil mark.
- 7) Om du vill överlämna eller låna ut maskinen till andra, se till att användaren läser igenom instruktionerna i denna handbok.

B) FÖRBEREDELSE

- 1) Bär alltid kraftiga, halksäkra arbetsskor och långa byxor. Aktivera inte maskinen barfota eller med öppna sandaler. Undvik att bära kedjor, armband, vida kläder med fladdrande delar eller med snören eller slipsar. Sätt upp långt hår. Bär alltid öronskydd.
- 2) Undersök arbetsområdet noggrant och avlägsna allt som kan slungas ut från maskinen eller skada skärenheten och motorn (stenar, järntrådar, ben, osv.).
- 3) Innan användning, utför en allmän kontroll av maskinens funktion och då särskilt:
 - skärenheten utvändigt och kontrollera att skruvarna och skärenheten inte är slitna eller skadade. Byt ut skärenheten i block och skadade eller slitna skruvar för att bibehålla en balans. Eventuella reparationer ska utföras på en serviceverkstad.
 - Säkerhetsspaken ska röra sig utan hinder, tryck inte för kraftigt och när den släpp ska den automatiskt och snabbt gå tillbaka till friläget vilket stannar skärenheten.
- 4) Innan någon slags användning, kontrollera att elsladden och förlängningssladden inte är skadade och att de

inte visar tecken på förlitning eller att de är gamla. Koppla omedelbart ur kontakten från strömuttaget om elsladden eller förlängningssladden skadas under användningen. **VIDRÖR INTE ELSLADDEN INNAN DEN KOPPLAS UR FRÅN STRÖMUTTAGET** Använd aldrig maskinen om elsladden eller förlängningssladden är skadade eller slitna. En skadad eller trasig kabel kan komma i kontakt med spänningssatta delar.

5) Innan arbetet påbörjas, montera alltid skydden vid utgången (uppsamlingspåse, tömningsskydd på sidan eller bakre tömningsskydd)

C) UNDER ANVÄNDNINGEN

- 1) Arbeta endast vid dagsljus eller med en god belysning och med bra sikt. Håll personer, barn och djur på avstånd från arbetsområdet.
- 2) Undvik om möjligt att arbeta på blött gräs. Undvik att arbeta i regn och vid risk för åskväder. Använd aldrig maskinen under dåliga väderförhållanden, speciellt vid åska.
- 3) Utsätt inte maskinen för regn eller fukt. Vatten kan komma in i utrustningen vilket kan öka risken för elstötar.
- 4) Se alltid till att du står stadigt på lutande mark.
- 5) Spring aldrig och gå lugnt och undvik att du dras med av gräsklipparen.
- 6) Var speciellt uppmärksam när du går nära hinder som kan begränsa sikten.
- 7) Arbeta tvärgående med slutningen och aldrig upp och ner. Var mycket försiktig vid byte av riktning och att hjulen inte stöter emot hinder (stenar, grenar, rötter osv.) som kan leda till att du glider åt sidan eller förlorar kontrollen över maskinen.
- 8) Maskinen får inte användas på slutningar som överstiger 20° oberoende av körriktningen.
- 9) Var mycket uppmärksam när du drar gräsklipparen mot dig. Titta bakåt innan och under backningen för att se till att det finns några hinder.
- 10) Stanna upp skärenheten om gräsklipparen ska lutas för transport, när du går över ytor utan gräs och när gräsklipparen transporterats från eller till ett område som ska klippas.
- 11) Se upp för trafiken när gräsklipparen används nära en väg.
- 12) Använd aldrig maskinen om skydden är skadade eller utan uppsamlingspåsen, tömningsskyddet på sidan eller det bakre tömningsskyddet.
- 13) Var mycket uppmärksam i närheten av stup, hål eller vallar.
- 14) Starta motorn försiktigt enligt instruktionerna och håll benen på avstånd från skärenheten.
- 15) Båda händerna ska hålla i handtaget under starten.
- 16) Luta inte gräsklipparen för att starta den. Starta den på en jämn yta utan hinder eller högt gräs.
- 17) Gå inte nära med händerna eller fötterna vid eller under de roterande delarna. Håll dig alltid borta från tömningsskyddets öppning.
- 18) Lyft eller transportera inte gräsklipparen när motorn är i funktion.
- 19) Gör inga otillåtna ändringar på eller inaktivera skyddsanordningarna.
- 20) I modellerna med dragkraft, koppla ur kopplingen för hjulens transmission innan motorn startas.
- 21) Använd endast tillbehör som godkänts av maskinens tillverkare.

22) Använd inte maskinen om tillbehören/verktygen inte installerats i förutsedda punkter.

23) Koppla ur skärenheten, stäng av motorn och lossa elsladden (se till att alla delar i rörelse har stannat upp helt och hållet):

- Under transport av maskinen
- Var gång gräsklipparen står obebakad
- Innan orsakerna till blockeringen åtgärdas eller innan utkastningsrännans rensas
- Innan du kontrollerar, rengör eller utför arbeten på maskinen
- Efter att du slagit till ett främmande föremål. Kontrollera eventuella skador och förbered nödvändiga reparationer, innan maskinen används på nytt.

24) Koppla ur skärenheten och stäng av motorn:

- Varje gång som du avlägsnar eller monterar tillbaka uppsamlingspåsen.
- Varje gång som du avlägsnar eller monterar tillbaka tömningsriktplattan på sidan.
- Innan klipphöjden ställts in om detta inte kan utföras från förarplatsen.

25) Håll alltid ett säkerhetsavstånd från den roterande skärenheten under arbetet på grund av handtagets längd.

26) VARNING – Vid förstörelse eller olyckor under arbetet, stäng omedelbart av motorn och ställ maskinen på avstånd för att inte orsaka fler skador. Vid olyckor som medför kroppsskador, ge omedelbart första hjälpen och kontakta ett sjukhus för nödvändig vård. Ta noggrant bort eventuella rester som kan orsaka materialskador eller skador på människor eller djur om de inte tas bort.

27) VARNING - Buller- och vibrationsnivån som anges i instruktionsboken är maximala värden vid användning av maskinen. Användningen av en skärenhet i obalans, en för hög hastighet, inget underhåll, påverkar väsentligen ljud- och vibrationsemissioner. Därför måste du använda skydd mot möjliga skador som beror på en hög ljudnivå och vibrationspåkänningar. Förutse ett underhåll av maskinen, bär hörselskydd och ta pauser under arbetet.

D) UNDERHÅLL OCH FÖRVARING

1) VARNING! – Koppla ur maskinen från elnätet och och läs instruktionerna innan någon som helst rengöring eller underhåll påbörjas. Bär passande kläder och arbetshandskar i alla situationer där händerna kan utsättas för risk.

2) VARNING! – Använd aldrig maskinen med utslitna eller skadade delar. Trasiga eller slitna delar måste bytas ut och får aldrig repareras. Använd endast originalreservdelar: tillverkaren har inte någon som helst ansvar eller förpliktelse vid en användning av icke originala och/eller felaktiga reservdelar

3) Allt justeringsarbete och underhållsarbete som inte beskrivs i denna bruksanvisning skall utföras hos er återförsäljare eller en specialiserad serviceverkstad som har tillräckligt med kunsknad och nödvändiga verktyg för att utföra ett korrekt arbete och genom att bibehålla maskinens ursprungliga säkerhet. Ingrepp som utförs vid en olämplig struktur eller av ej kvalificerade personer medför att all slags garanti, tillverkarens förpliktelse eller ansvar upphör att gälla.

4) Efter all användning så koppla bort maskinen från elnätet och kontrollera eventuella skador.

5) Se till att muttrar och skruvar är åtdragna för att alltid ha en maskin under säkra funktionsförhållanden. Ett regelbundet underhåll är väsentligt för säkerheten och för att upprätthålla prestationsnivån.

6) Kontrollera regelbundet att skruvarna på skärenheten

har dragits åt riktigt.

7) Bär arbetshandskar för att hantera skärenheten, monterar den och monterar tillbaka den.

8) Se till att skärenheten är i balans när den slipas. Alla åtgärder gällande skärenheten (nedmontering, slipning, återmontering och/eller byte) är tunga arbeten som kräver en specifik kompetens och användning av lämpliga utrustningar. Av säkerhetsskäl krävs det därför att de alltid utförs på en serviceverkstad.

9) Under inställningar av maskinen, var mycket uppmärksam för att undvika att fingrarna fångas in mellan skärenheten i rörelse och maskinens fasta delar.

10) Vidrör inte skärenheten förrän maskinen kopplats från eluttaget och skärenheten står helt still. Under åtgärderna på skärenheten, var försiktig eftersom den kan röra sig, även om maskinen inte är kopplad till nätet.

11) Kontrollera ofta tömningsskyddet på sidan eller det bakre tömningsskyddet och uppsamlingspåsen för att kontrollera dess slitage eller förstörelse. Byt ut om skadade.

12) Byt ut etiketterna med instruktioner och varningsmeddelanden om de är skadade.

13) Ställ tillbaka maskinen i ett område som barn inte kan tillträda.

14) Låt motorn kallna innan maskinen ställs undan.

15) För att minska brandrisken, ta bort rester av gräs, blad eller överskottsfett från maskinen och speciellt motorn. Töm alltid uppsamlingspåsen och lämna inte behållarna med klippt gräs inne i en lokal.

E) YTTERLIGARE ANVISNINGAR

1) Använd inte maskinen i miljöer där det finns risk för explosion, i närheten av brandfarlig vätska, gas eller pulver. Elektrisk utrustning avger gnistor som kan sätta eld på damm eller ångor.

2) Håll förlängningssladden på avstånd från skärenheten. Skärenheten kan skada sladden och orsaka en kontakt med spänningssatta delar.

3) Kör aldrig gräsklipparen över elsladden. Dra alltid elsladden bakom gräsklipparen under klipningen och alltid på sidan där gräset redan klippts. Använd kabelhållaren enligt anvisningen i den här handboken för att undvika att den oavsiktligen lossnar vilket även garanterar att den sätts i riktigt i uttagen utan att du behöver trycka för hårt.

4) Apparaten ska försörjas genom en differentialbrytare (RCD - Residual Current Device) med franslagningsspänning på högst 30 mA.

5) Maskinens kontakt ska sitta riktigt i eluttaget. Ändra aldrig på kontakten. Använd aldrig adapter med maskiner som har en jordanslutning. Kontakter som inte ändrats och som passar uttaget minskar risken för elstöt.

6) Maskinens nätkabel ska bytas ut om den är skadad med en originell reservdel, av din återförsäljaren eller en serviceverkstad.

7) En permanent anslutning av vilken som helst elektrisk apparat till byggnadens elnät ska göras av en kvalificerad elektriker enligt gällande normer. En felaktig anslutning kan orsaka allvarliga kroppsskador, även döden.

8) VARNING: FARA! Fukt och elektricitet är inte kompatibla:

Hanteringen och anslutningen av elsladdar ska utföras på torr plats

- Låt aldrig ett eluttag eller kabel komma i kontakt med ett blött område (vattenpöl eller fuktigt gräs)

- Anslutningarna mellan kablarna och uttaget ska vara vattentäta. Använd förlängningsladdar med vattentäta och godkända uttag, som finns i handeln.

9) Elsladdarna ska vara av en kvalitet som inte är under H05RN-F eller H05VV-F med ett minimalt tvärsnitt på 1,5 mm² och en maximal längd på 25 m.

10) Innan maskinen sätts igång, haka fast sladden först i kabelhållaren.

11) Använd inte kabeln på fel sätt. Använd inte kabeln för att transportera maskinen, dra den eller för att koppla ur den från uttaget. Håll kabeln på avstånd från värme, olja, vassa kanter eller delar i rörelse. En skadad eller trasslig sladd ökar risk för elstötar.

12) Håll inte förlängningssladden inrullad under arbetet för att undvika överhettningar.

13) Undvik att kroppen kommer i kontakt med ytor i krets- eller som är jordade som t.ex. rör, kylare, kök, kylskåp. Risk för elstötar ökar om kroppen kommer i kontakt med kretsar eller jordade enheter.

14) Överbelasta aldrig maskinen. Använd maskinen på passande sätt för arbetet. En passande maskin kommer att utföra arbetet bättre och på ett säkrare sätt och på den hastighet som den tillverkats för.

F) TRANSPORT OCH FÖRFLYTTNING

1) Varje gång som maskinen ska förflyttas, lyftas, transporteras eller lutas ska du:

- Bära kraftiga arbetshandskar
 - Ta tag i maskinen i punkter som ger ett säkert grepp med tanke på vikten och dess fördelning
 - Få hjälp av andra personer med tanke på maskinens vikt och transportmedlets egenskaper eller platsen på vilken gräsklipparen ska placeras eller hämtas
 - Se till att maskinens rörelse inte leder till skador eller sår.
- 2) Under transporten, spänn fast maskinen med väjrar eller kedjor.

G) MILJÖSKYDD

1) Miljöskyddet ska vara en betydande aspekt och prioritet vid användningen av maskinen, till fördel för den civila samsamlingen och miljön i vilken vi lever. Undvik att störa grannskapet.

2) Följ lokala bestämmelser noggrant för bortförskaffande av emballage, trasiga delar och andra enheter som kan medföra kraftiga miljöeffekter. Dessa avfall får inte kastas i soporna utan skall separeras och överlämnas till insamlingscentraler som återvinner materialen.

3) Följ noggrant lokala bestämmelser för bortförskaffande av material som finns kvar efter klipningen.

4) När maskinen tas ur drift, lämna inte maskinen i miljön, utan kontakta en insamlingscentral enligt gällande lokala förordningar.

LÄRA KÄNNA MASKINEN

BESKRIVNING AV MASKINEN OCH ANVÄNDNINGSMÅLET

Den här maskinen är ett trädgårdsredskap och närmare bestämt en förarledd gräsklippare

Maskinen består huvudsakligen av en motor som aktiverar en skärenheten som sitter i en kåpa med hjul och ett handtag.

Användaren ska alltid stå bakom handtaget för att köra maskinen och aktivera huvudreglagen och därmed på ett sä-

kert avstånd från den roterande skärenheten. När användaren lämnar maskinen stannar motorn och den roterande enheten upp inom några sekunder.

Förutsedd användning

Den här maskinen har utformats och konstruerats för att klippa (och samla upp) gräs i trädgårdar och i gräsiga områden beroende på skärkapaciteten. Maskinen är förarledd. Tillbehör eller specifika anordningar kan förhindra en uppsamling av klippt gräs eller orsaka en "mulching"-effekt och klippt gräs lämnas på marken.

Typ av användare

Den här maskinen är avsedd för användning av konsumenter, det vill säga för icke yrkesmässigt bruk. Den här maskinen är avsedd för "fritidsbruk".

Felaktig användning

Vilken som helst annan användning än den som anges ovan anses som farlig och orsakar kroppsskador och/eller materialskador.

Följande anses som felaktig användning (som exempel, men inte uteslutande):

- transportera personer, barn eller djur på maskinen;
- transportera sig själv på maskinen;
- använda maskinen för att släpa eller skjuta laster;
- använda maskinen för att samla in löv eller skräp;
- använda maskinen för att klippa buskar eller annan vegetation än gräs;
- maskinen används av flera personer;
- sätta på den roterande enheten i områden utan gräs.

MÄRKPLÅT OCH MASKINENS KOMPONENTER (se bilden på sida ii)

1. Ljudeffektsnivå
2. CE-märkning om överensstämmelse
3. Tillverkningsår
4. Typ av gräsklippare
5. Serienummer
6. Tillverkarens namn och adress
7. Artikelnummer
8. Nominell effekt och maximal hastighet på motorn
9. Vikt i kg
10. Utspänning och strömförsörjningsfrekvens
- 10a. Elektrisk skyddsklass

11. Chassi
12. Motor
13. Skärenhet
14. Bakre tömningskydd
- 14a. Tömningsriktplatta på sidan (där förutsedd)
- 14b. Tömningskydd på sidan (där förutsedd)
15. Uppsamlingspåse
16. Handtag
17. Manöverknapp
18. Krok för elkabel
19. Spak för koppling av dragkraft

Omedelbart efter att maskinen köpts, skriv in identifieringsnumren (3 - 4 - 5) i de avsedda platserna på bruksanvisningens sista sida.

Ett exempel på en försäkran om överensstämmelse finns på den näst sista sidan i handboken.



Släng inte elektriska apparater i hushållsavfallet. Enligt det Europeiska direktivet 2012/19/EU gällande bortskaffande av elektrisk och elektronisk utrustning och dess genomförande i enlighet med nationella normer, urladdade elektriska apparater skall samlas upp separat för att slutligen kunna återanvändas på ett ekologiskt sätt. Om elektrisk utrustning slängs på soptippen eller på marken så kan de giftiga ämnena nå vattennivån och på så vis komma i kontakt med näringskedjan och på så vis skada din hälsa och välmående. För mer information gällande bortskaffande av er produkt så kontakta kompetent myndighet gällande hushållsavfall eller er återförsäljare.

BESKRIVNING AV SYMBOLERNA SOM STÅR PÅ REGLAGEN (där det förutses)

20. VARNING - När motorn startas kopplas samtidigt skärenheten.
21. Stopp
22. Växel
23. Dragkraft kopplad
36. Indikator för uppsamlingspåsens innehåll: hög (a) = tom / låg (b) = full

SÄKERHETSFORESKRIFTER - Din gräsklippare ska användas med försiktighet.. För detta syfte har symboler placerats på maskinen vilka påminner om de huvudsakliga försiktighetsåtgärderna. Symbolerna förklaras nedan. Det rekommenderas även att du noggrant läser igenom säkerhetsföreskrifterna i motsvarande kapitel i denna handbok. Byt ut skadade eller oläsliga etiketter.

41. Varning: Läs instruktionsboken innan maskinen används.
42. Risk för utkastning. Håll personer utanför arbetsområdet under användningen.
43. Endast för gräsklippare med elmotor.
44. Var försiktig med den vassa skärenheten: skärenheten fortsätter att rotera efter att motorn släckts. Dra ut kontakten från strömförsörjningen innan ett underhåll eller om kabeln är skadad.
45. Varning: håll förlängningssladden på avstånd från skärenheten.
46. Risk för skärsår. Skärenhet i rörelse. För aldrig in händer eller fötter i utrymmet där skärenheten sitter.

BRUKSANVISNING

ANMÄRKNING – Motsvarigheten mellan referenserna i texten och motsvarande figurer (på sidorna iii och följande) anges med numret som står innan varje avsnitt.

1. SLUTFÖRA MONTERINGEN

ANMÄRKNING Maskinen kan levereras med vissa komponenter monterade.

! VARNING! *Uppackningen och slutförandet av monteringen ska utföras på en plan och stabil yta, med utrymme som är tillräckligt för att flytta maskinen och emballagen med hjälp av lämpliga utrustningar. Bortskaffandet av emballagen ska göras enligt gällande*

lokala bestämmelser.

Slutför monteringen av maskinen enligt anvisningarna som finns på instruktionsbladet som medföljer varje komponent som ska monteras.

2. BESKRIVNING AV REGLAGEN

ANMÄRKNING *Symbolernas betydelse på reglagen förklaras på de föregående sidorna.*

2.1 Brytare för dubbel åtgärd

Motorn styrs av en brytare med dubbel effekt för att undvika en oavsiktlig start.

För att starta, tryck på knappen (2) och dra spaken (1).

! VARNING! *När motorn startas kopplas samtidigt skärenheten.*

Motorn stannar automatiskt så fort spaken släpps (1).

2.2 Reglering av skärhöjd

Regleringen av klipphöjden görs med hjälp av motsvarande spakar (1).

De fyra hjulen ska ställas in på samma höjd.

UTFÖR ARBETET MED STILLASTÄENDE SKÄRENHET

2.3 Spak för dragkraften (i förekommande fall)

På modellerna med dragkraft körs gräsklipparen framåt med spaken (1) tryckt mot handtaget.

Gräsklipparen stannar så fort spaken släpps.

3. GRÄSKLIPPNING

ANMÄRKNING *Denna maskin gör att du kan klippa gräs på olika sätt. Innan arbetet inleds ska maskinen ställas in beroende på hur du vill utföra gräsklippningen. UTFÖR ARBETSMOMENTET MED AVSTÅNGD MOTOR.*

3.1a Inställning för klippningen och uppsamlingen av gräs i uppsamlingspåsen:

– Lyft det bakre tömningsskyddet (1) och haka fast uppsamlingspåsen (2) riktigt som på figuren.

3.1b Inställning för klippningen och bakre tömning av gräs:

– Ta bort uppsamlingspåsen och se till att det bakre tömningsskyddet (1) förblir stabilt nedsänkt.
– På modellerna med möjlig tömning från sidan: se till att tömningsskyddet på sidan (4) har fällt ner.

3.1c Inställning för klippningen och malningen av gräs (funktionen "mulching" – i förekommande fall):

– På modellerna med möjlig tömning från sidan: se till att tömningsskyddet på sidan (4) har fällt ner.
– Lyft det bakre tömningsskyddet (1) och för in avskiljarens plugg (5) i tömningsöppningen och håll den lätt lutad åt höger. Fäst den sedan genom att föra in de två stiften (6) i de motsvarande hålen tills haken (7) klickar på plats.

För att ta bort riktplattans plugg (5), lyft det bakre tömningsskyddet (1) och tryck på mitten för att lossa tanden (7).

3.1d Inställning för klippningen och bakre avlastning av gräs (i förekommande fall)

- Lyft det bakre tömningsskyddet (1) och för in avskiljarens plugg (5) i tömningsskåpan och håll den lätt lutad åt höger. Fäst den sedan genom att föra in de två stiften (6) i de motsvarande hålen tills haken (7) klickar på plats.
 - För in tömningsriktplattan på sidan (8) som på figuren.
 - Stäng tömningsskyddet på sidan (4) så att tömningsriktplattan på sidan (8) blockerar.
- För att ta bort riktplattans plugg (5), lyft det bakre tömningsskyddet (1) och tryck på mitten för att lossa tanden (7).

3.2 Start

Fäst förlängningssladden riktigt enligt anvisningen. För att starta motorn, tryck på säkerhetsknappen (2) och dra brytarens spak (1).

3.3 Gräsklippning

Under klippningen, se till att elsladden alltid ligger bakom dig och på den redan klippta gräsmattan. Gräsmattans yttre förbättras om skärningarna alltid utförs på samma höjd och alternativt i de två riktningarna.

När uppsamlingspåsen fylls för mycket fungerar inte gräsuppsamlingen riktigt och gräsklipparens ljud ändras.

För att ta bort och tömma uppsamlingspåsen, – släpp vippeställaren och vänta tills skärenheten stannat upp, – lyft det bakre tömningsskyddet, ta tag i handtaget och ta bort uppsamlingspåsen genom att hålla den i upprikt läge.

- **Under "mulching" eller bakre tömning av gräs:** undvik alltid att klippa en stor mängd gräs. Avlägsna aldrig mer än en tredjedel av gräsets totala höjd på en enda gång! Anpassa körhastigheten till gräsmattans tillstånd och till mängden gräs som klippts.
- **Vid avlastning från sidan (i förekommande fall):** det rekommenderas att köra på ett vis som undviker en avlastning av klippt gräs på gräsmattan som fortfarande ska klippas.
- **Med uppsamlingspåse med indikator för påsens innehåll (i förekommande fall):** under arbetet, med skärenheten i rörelse, förblir indikatorn lyft tills uppsamlingspåsen kan fyllas på klippt gräs. När den sänks betyder det att uppsamlingspåsen är full och måste tömmas.

Råd för skötsel av gräsmattan

Varje typ av gräs har olika egenskaper och gräsmattan kan därmed kräva olika skötselsätt. Läs alltid igenom anvisningarna på frönas förpackningar ifråga om klipphöjden, i förhållande till hur gräset växer i området där arbetet utförs.

Kom ihåg att de flesta grästyperna består av en stjälk och ett eller flera blad. Om bladen klipps helt, skadas gräsmattan och utväxten är svår.

I allmänhet kan de följande anvisningarna gälla:

- en för låg klippning orsakar hål och gallringar på gräsmattan, med en "fläckig" yta
- under sommaren ska klippningen vara högre för att undvika en torkning av marken
- klipp inte gräset när det är blött. Det kan minska den roterande enhetens effekt och gräset klistrar sig fast och medför hål i gräsmattan.
- för speciellt högt gräs ska den första klippningen göras

på maskinens högsta höjd, följt av en andra klippning med två eller tre dagars mellanrum.

3.4 Efter avslutat arbete

Släpp spaken (1) efter arbetet. Koppla FÖRST bort förlängningssladden från huvuduttaget (2) och SEDAN från sidan på gräsklipparens brytare (3). VÄNTA TILLS SKÄRENHETEN STANNAT UPP innan du utför något som helst ingrepp på gräsklipparen.

VIKTIGT Om motorn stannar upp på grund av överhettning under arbetet, måste du vänta i ungefär 5 minuter innan den kan startas om.

4. LÖPANDE UNDERHÅLL

Förvara gräsklipparen på torr plats.

VIKTIGT Ett regelbundet och noggrant underhåll måste utföras för att bibehålla maskinens säkerhetsnivåer och ursprungliga prestationer.

Alla regleringar eller underhåll ska utföras med avstängd motor med motorn urkopplad från elnätet.

- 1) Bär kraftiga arbetshandskar innan någon som helst rengöring, underhåll eller reglering på maskinen.
- 2) Ta bort gräsresterna och lera som samlats inuti chassit för att undvika att de kan försvåra nästa start då de torkat. På modeller som förutser en avlastning från sidan, ta bort avlastningens riktplatta (om monterad - se 3.1.d).
- 3) Se alltid till att det inte finns skräp i luftöppningarna.
- 4) Lackeringen inuti chassit kan lossna på grund av det klippta gräsets nötande verkan. I detta fall ska lackeringen retuscheras med rostskyddsfärg för att förhindra att rost bildas vilket kan fräta metallen.

4.1 Underhåll av skärenheten

Varje ingrepp på den roterande enheten ska utföras hos serviceverkstad som har de lämpliga utrustningarna. På denna maskin förutses en användning av skärenheten med koden som anges i tabellen på sidan ii. Med tanke på produktens utveckling, kan den ovannämnda skärenheten ersättas med en annan, med liknande egenskaper ifråga om utbytarhet och funktionssäkerhet. Montera skärenheten (2) med koden vänd mot marken. Följ sekvensen som anges i figuren. Dra åt den mitre skruven (1) med en momentnyckel inställd på 15 Nm.

4.2 Rengöring av maskinen

Använd inte vattenstrålar och undvik att blöta ner motorn och de elektriska komponenterna. Använd inte aggressiva vätskor för att göra rent chassit.

4.3 Reglering av dragkraften

På modeller med dragkraft ställs rätt spänning av remmen in med hjälp av muttern (1), tills indikerat mått (6 mm) uppnåtts.

5. TILLBEHÖR

⚠ VARNING! För din säkerhet är det absolut förbjudet att montera vilket som helst annat tillbehör utöver de som ingår i den följande listan, som uttryckligen konstruerats för din maskins modell och typ.

5.1 Satsen "Mulching" (om den inte medföljer)

Finfördelar det avklipppta gräset och lämnar det på gräsmattan, som alternativ till uppsamling i uppsamlingspåsen (för utrustade maskiner).

6. DIAGNOS

Felsökning ...	
Orsak	Åtgärd
1. Den eldrivna gräsklipparen fungerar inte	
Maskinen strömförsörjs inte	Kontrollera elanslutningen
2. Den eldrivna gräsklipparen skapar en kortslutning	
Eluttagets strömstyrka är inte tillräcklig	Anslut maskinen till ett eluttag med tillräcklig strömstyrka
Andra elektriska apparater är i funktion	Anslut inte andra apparater samtidigt till eluttaget
3. Det klippta gräset samlas inte längre i uppsamlingspåsen	
Skärenheten har stötts till	Slipa skärenheten eller byt ut den. Kontrollera lamellerna som riktar gräset mot uppsamlingspåsen
Chassit är smutsigt invändigt	Gör rent chassit invändigt för att underlätta en evakueringen av gräset mot uppsamlingspåsen
4. Gräset är svårt att klippa	
Skärenheten är inte i gott skick	Slipa skärenheten eller byt ut den
5. Maskinen börjar att vibrera på ett onormalt sätt	
Skada eller lösa delar	Stäng av maskinen och koppla ur elsladden. Kontrollera om det finns skador Kontrollera om det finns lösa delar och dra åt dem Utför kontroller, byten eller reparationer på en serviceverkstad

Vid tvivel eller problem, tveka inte att kontakta närmaste serviceverkstad eller din återförsäljare.


**GÜVENLİK KURALLARI
bu kurallara özenle uyulmalıdır**
A) EĞİTİM

- 1) DİKKAT! Makineyi kullanmadan önce işbu talimatları dikkatlice okuyun. Kumandaları ve makinenin uygun kullanımını iyi öğrenin. Motoru hızlı bir şekilde durdurmayı öğrenin. Uyarılara ve talimatlara uyulmaması; elektrik çarpmalarına, yangınlara ve/veya ciddi yaralanmalara neden olabilir. Bütün uyarıları ve talimatları ileride danışmak için saklayın.
- 2) Çocukları veya kullanımı talimatlarını yeterli derecede bilmeyen kişilerin makineyi kullanmasına asla izin vermayın. Yerel kanunlar kullanıcı için minimum bir yaş sınırı tespit edebilir.
- 3) Bu cihaz, denetim altında tutulmaları veya cihazın güvenli koşullar altında kullanımına ilişkin bilgilendirilmiş ve potansiyel tehlike olasılıklarında haberdar olmaları koşuluyla, 8 yaşındaki veya daha büyük çocuklar ve fiziki ve akli yetenekleri tam gelişmemiş veya yetersiz deneyim ve bilgiye sahip kişiler tarafından kullanılabilir. Çocuklar cihazla oynamamalıdır. Temizlik ve olağan bakım işlemleri denetimci çocuklar tarafından yapılmamalıdır.
- 4) İnsanlar, özellikle de çocuklar veya hayvanlar yakındayken çim biçme makinesini asla kullanmayın.
- 5) Kullanıcı yorgun olduğunda, kendini kötü hissettiğinde veya ilaç, uyuşturucu, alkol veya refleks ve dikkat yeteneklerine zararlı maddeler almışsa makineyi asla kullanmamalıdır.
- 6) Başka kişiler veya onların mallarına gelebilecek kazalardan ve beklenmedik olaylardan operatörün veya kullanıcının sorumlu olduğunu unutmayın. Üzerinde çalışılması gereken arazinin potansiyel risklerini değerlendirin ve aynı zamanda özellikle eğimlerde, engebeli, kaygan veya sağlam olmayan arazilerde kendinin ve başkalarının güvenliğini garanti etmek için tüm gerekli önlemleri almak kullanıcının sorumluluğu altındadır.
- 7) Makinenin başkalarına devredilmek veya ödünç verilerek istenmesi halinde kullanıcının, işbu kılavuzda bulunan kullanım talimatlarını okumuş olduğundan emin olun.

B) HAZIRLIK İŞLEMLERİ

- 1) Makineyi kullanırken daima dayanıklı, kaymayıcı önleyici ayakkabıları ve uzun pantolonları giyin. Çıplak ayakla veya açık sandaletlerle makineyi çalıştırmayın. Zincir, bilezik takmaktan ve uçuşan parçalara sahip veya bağıcıklı giysiler giymekten kaçının ve kravat takmayın. Uzun saçları toplayın. Daima koruyucu kulaklıklar takın.
- 2) Bütün çalışma sahasını iyice kontrol edin ve makine tarafından fırlatılabilecek veya kesim grubuna ve motora hasar verebilecek her türlü nesneyi uzaklaştırın (taşlar, dallar, demir teller, kemikler, vb.).
- 3) Kullanımdan önce, makinenin genel kontrolünü ve özellikle aşağıdakilerin kontrolünü gerçekleştirin:
 - kesim düzeninin görüntüsünü ve vidalarını ve kesim grubunun aşınmış veya hasar görmüş olmadığını kontrol edin. Balansı korumak için kesim düzenini ve hasarlı veya aşınmış vidaları blok halinde değiştirin. Olası onarımlar uzman bir merkez nezdinde gerçekleştirilmelidir.
 - Güvenlik levyesi zorlanmadan serbest hareket etmelidir, ve bırakıldığında otomatik olarak ve hızlıca nötr pozisyona

na dönmeli ve kesim düzenini durdurmalıdır.

- 4) Her kullanımdan önce, besleme kablosunun ve uzatma kablosunun hasar görmemiş olduklarını ve aşınma veya eskime belirtileri göstermediklerini kontrol edin. Kullanım esnasında kablolu veya uzatma kablosunun hasar görmesi durumunda, fişi derhal elektrik prizinden çekin. ELEKTRİK PRİZİNDEN ÇIKARMADAN EVVEL KABLOYA DOKUNMAYIN. Besleme kablosu veya uzatma kablosu hasar görmüş veya aşınmış iseler, makineyi asla kullanmayın. Hasarlı veya aşınmış bir kablo gerilim altındaki parçalar ile kontak yapabilir.
- 5) Çalışmaya başlamadan önce, çıkışta korumaları daima monte edin (toplama sepeti, yanah tahliye koruması veya arka tahliye koruması).

C) KULLANIM ESNASINDA

- 1) Sadece gün ışığında veya yeterli yapay ışıkta ve iyi görüşürnlük koşullarında çalışın. Kişileri, çocukları ve hayvanları çalışma alanından uzaklaştırın.
- 2) Mümkün ise, ıslak çimlerde çalışmaktan kaçının. Yağmur altında ve fırtına riski olduğunda çalışmaktan kaçının. Makineyi, özellikle şimşek çakma olasılığının bulunduğu kötü hava şartlarında kullanmayın.
- 3) Makineyi yağmura veya nemli ortamlara maruz bırakmayın. Bir aletin içine sızan su, elektrik çarpması riskini artırır.
- 4) Eğimli araziler üzerinde daima kendi dayanak noktanızdan emin olun.
- 5) Asla koşmayın, yürüyün; çim biçme makinesinin sizi çekmesini izin vermayın.
- 6) Görülebilirliği kısıtlanabilecek engellere yaklaşırken özellikle dikkat gösterin.
- 7) Yanah kaymaya veya makinenin kontrolünü kaybetmeye neden olabilecek yön değişimlerine ve tekerleklerin engellerle (taşlar, dallar, ağaç kökleri, vb.) karşılaşmamasına çok dikkat ederek, asla yukarı/aşağı yönde değil, eğime çarpaz yönde kesin.
- 8) Marş yönünden bağımsız olarak, makine 20°den fazla eğimli zeminler üzerinde kullanılmalıdır.
- 9) Çim biçme makinesini kendinize doğru çekerken azami dikkat gösterin. Engeller bulunmadığından emin olmak için, geri vitesten önce ve geri vites esnasında arkanıza bakın.
- 10) Çimsiz yüzeyler üzerinden geçerken, taşınması esnasında çim biçme makinesini eğmeniz gerekirse ve çim biçme makinesini kesim yapacağa alandan veya alana taşınırken kesim düzenini durdurun.
- 11) Makine yol yakınlarında kullanılıyorsa, trafiğe dikkat edin.
- 12) Karterler hasar görmüş ise, veya toplama sepeti, yanah tahliye koruması veya arka tahliye koruması olmadan makineyi asla çalıştırmayın.
- 13) Sarp kayalık, çukur veya nehir kenarlarının yakınlarında çok dikkatli olun.
- 14) Motoru, talimatlarla uygun olarak ve ayakların kesim düzeninden iyice uzak olmasına dikkat ederek çalıştırın.
- 15) Ateşleme esnasında, her iki el de tutamak üzerinde olmalıdır.
- 16) Çalıştırmak için çim biçme makinesini eğmeyin. Çalıştırma işlemini düz ve engelsiz veya yüksek çimlerin olmadığı bir düzlem üzerinde yapın.
- 17) Döner parçaların yanına veya altına ellerinizi veya ayaklarınızı yaklaştırmayın. Daima tahliye ağızından uzak durun.
- 18) Motor işlemekte iken çim biçme makinesini kaldırmayın

veya başka bir yere taşımayın.

19) Emniyet sistemlerini kurcalamayın veya devreden çıkarmayın.

20) Traksiyonlu modellerde, motoru çalıştırmadan önce, tekerleklerle hareket nakil kavramasını devreden çıkarın.

21) Sadece makine üreticisi tarafından onaylanmış aksesuarları kullanın.

22) Aksesuarlar/aletler öngörülen noktalara kurulmamış izser makineyi kullanmayın.

23) Aşağıdaki durumlarda kesim düzenini devreden çıkarın, motoru durdurun ve besleme kablosunu çıkarın (hazretli tüm kısımların tamamen durdurulmuş olduğundan emin olun):

– Makinenin taşınması esnasında;
– Çim biçme makinesinin denetimsiz bırakıldığı her defasında;

– Bloke sebeplerini gidermeden veya tahliye kanalındaki tıkanıklığı gidermeden önce;

– Makineyi kontrol etmeden, temizlemeden veya makine üzerinde çalışmadan önce;

– Yabancı bir cisme çarptıktan sonra. Yeniden kullanmadan önce makine üzerindeki olası hasarları kontrol edin ve gerekli onarımları gerçekleştirin.

24) Aşağıdaki durumlarda kesim düzenini devreden çıkarın ve motoru durdurun:

– Toplama sepeti her çıkarıldığında veya yeniden takıldığında;

– Yanal tahliye deflektörü her çıkarıldığında veya yeniden takıldığında;

– Sürücü mahalinden gerçekleştirilmesi mümkün değilse, kesim yüksekliğini ayarlamadan önce.

25) Çalışma esnasında, döner kesim düzeninden, sap uzunluğu ile tespit edilen güvenlik mesafesini daima koruyun.

26) DİKKAT – Çalışma esnasında kırılma veya kaza durumunda, derhal motoru durdurun ve başka hasarlara sebep olmamak için makineyi uzaklaştırın; kişilerde veya üçüncü şahıslarda yaralanmalara neden olan kazalar durumunda, derhal içinde bulunulan duruma en uygun ilk yardım prosedürlerini uygulayın ve gerekli tedaviler için bir Sağlık Ocağına başvurun. Gözden kaçmaları durumunda kişilerde veya hayvanlarda hasar veya yaralanmalara yol açabilecek olası kalıntıları dikkatlice gidirin.

27) DİKKAT – İşbu bilgilerde belirtilen gürültü ve titreşim seviyesi makinenin maksimum kullanım değerleridir. Dengesiz bir kesim aletinin kullanılması, aşırı hareket hızı, bakım eksikliği ses ve titreşim seviyesini ciddi ölçüde etkiler. Buna bağlı olarak, yüksek gürültüden ve titreşimlerden neden olduğu tahriklere kaynaklanan olası zararları gidermeye yönelik önlemlerin alınması gerekir; makinenin bakımını ihmal etmeyin, gürültüye karşı kulaklıklar takın, çalışma esnasında molalar verin.

D) BAKIM VE DEPOLAMA

1) DİKKAT! – Makinenin besleme şebekesi ile bağlantısı kesin ve herhangi bir temizlik veya bakım müdahalesine başlamadan önce ilgili talimatları okuyun. Uygun giysiler ve eller için tüm risk durumlarında iş eldivenleri kullanın.

2) DİKKAT! – Asla makineyi aşınmış veya hasar görmüş parçalar ile kullanmayın. Arızalı veya bozuk parçaları değiştirilmeli ve asla onarılmamalıdır. Sadece orijinal yedek parçaları kullanın: Orijinal olmayan ve/veya doğru şekilde monte edilmemiş yedek parçaların kullanımı makinenin emniyetini riske atar; kazalara veya kişisel yaralanmalara neden olabilir ve üreticinin her türlü sorumluluktan muaf kılar.

3) Bu kılavuzda belirtilmeyen tüm bakım ve ayarlama işlemleri,

satıcınız veya makinenin orijinal güvenlik düzeyini koruyarak işin doğru gerçekleştirilmesi için gerekli bilgilere ve donanımlara sahip uzman bir merkez nezdinde gerçekleştirilmelidir. Uygun olmayan yerlerde veya nitelikli olmayan kişiler tarafından gerçekleştirilen işlemler, her türlü garantinin ve üreticinin her yükümlülüğünün ve sorumluluğunun geçersiz olmasına neden olur.

4) Her kullanımdan sonra, makineyi besleme şebekesinden ayırın ve olası hasarları kontrol edin.

5) Makinenin her zaman güvenli çalışma şartlarında bulunduğundan emin olmak için, somunların ve vidaların sıkıştırılması gerekir. Güvenlik ve verim düzeyini korumak için düzenli bir bakım temeldir.

6) Kesim düzeninin vidalarının doğru şekilde sıkıştırılmış olduklarını düzenli aralıklarla kontrol edin.

7) Kesim düzenini tutmak, sökmek veya yeniden monte etmek için iş eldivenleri kullanın.

8) Kesim düzenini biledikten sonra balansını kontrol edin. Kesim düzeni ile ilgili tüm işlemler (sökme, bileme, balans, tekrar monte etme ve/veya değiştirme) güvenlik nedeniyle özel aletlerin kullanımı ile birlikte, özel uzmanlık gerektiren önemli işlerdir, bu yüzden her zaman uzman bir servis nezdinde gerçekleştirilmeleri gerekir.

9) Makinenin ayar işlemleri esnasında, parmakların hareketli kesim düzeni ve makinenin sabit kısımları arasında sıkışıp kalmasını önlemeye dikkat edin.

10) Makinenin elektrik beslemesi kesilmeden ve kesim düzeni tamamen durmadan evvel kesim düzenine dokunmayın. Kesim düzeni üzerindeki müdahaleler esnasında, makinenin elektrik beslemesi kesilmiş olsa bile kesim düzeni hareket edebileceğinden ötürü dikkat edin.

11) Aşınma veya yıpranmalarını denetlemek için, yanal tahliye korumasını veya arka tahliye korumasını, toplama sepetini sık sık kontrol edin. Hasar görmüş iseler değiştirin.

12) Hasar görmüş iseler, talimatları ve uyarı mesajlarını içeren etiketleri değiştirin.

13) Makineyi çocukların erişemeyecekleri bir yere kaldırın.

14) Makineyi herhangi bir ortama yerleştirmeden önce, motoru soğumaya bırakın.

15) Yangın tehlikesini azaltmak için, makineyi ve özellikle motoru, çim, yaprak ve aşırı gres kalıntılarından arındırın. Toplama sepetini boşaltın ve kapları, içlerinde kesilmiş çim ile kapalı yerlerde bırakmayın.

E) EK UYARILAR

1) Makineyi, patlama riski bulunan ortamlarda, tutuşabilir sıvılar, gaz veya toz mevcut ise kullanmayın. Elektrikli aletler, tozu veya buharları tutuşturabilir kıvılcımlar üretirler.

2) Uzatma kablosunu kesim düzeninden uzak tutun. Kesim düzeni kabloya hasar verebilir ve gerilim altındaki parçalar ile kontak yapabilir.

3) Elektrik kablosunun üzerinden asla çim biçme makinesi ile geçmeyin. Kesim esnasında, kablonun daima çim biçme makinesinin arkasından ve daima kesilmiş çim tarafından sürüklenmesi gerekir. Kablonun kazara çözümlenmesini önlemek için, işbu kılavuzda belirtilmiş olduğu gibi, kablo kenedini kullanın, aynı zamanda zorlamadan prize doğru takılmayı garanti edin.

4) Cihazı, salma akımı 30mA'ya aşmayan bir diferansiyel (RCD - Residual Current Device) aracılığı ile besleyin.

5) Makinenin fişi elektrik prizine uygun olmalıdır. Asla fiş üzerinde değişiklik yapmayın. Topraklama ile donatılmış makineler ile adaptör kullanmayın. Üzerlerinde değişiklik yapılmamış fişler ve prize uygun fişler elektrik çarpması riskini azaltır.

6) Makinenin besleme kablosu, hasar görmüş ise, satıcınız

veya uzman bir merkez nezdinde sadece ve sadece orijinal yenisi ile değiştirilmelidir.

7) Herhangi bir elektrikli cihazın, bir binanın elektrik şebekesine kalıcı bağlantısı, yürürlükteki yönetmeliklere uygun olarak kalifiye bir elektrik teknisyeni tarafından gerçekleştirilmelidir. Doğru yapılmaya bir bağlantı, ölüm dahil olmak üzere, ciddi kişisel zararlara yol açabilir.

8) **DİKKAT: TEHLİKE!** Nem ve elektrik birbirleriyle uyumlu değildir:

Elektrik kabloları ile çalışma ve bunların bağlantılarının yapılması kuru yerlerde gerçekleştirilmelidir;

- Bir elektrik prizini veya bir kabloyu asla ıslak bir bölge (su birikintileri veya nemli çimler) ile temas ettirmeyin;
- Kablolar ve prizler arasındaki bağlantılar su geçirmez tipte olmalıdır. Piyasada mevcut su geçirmez ve onaylanmış entegre prizli uzatma kablolarını kullanın.

9) Besleme kablolarının kalitesi H05RN-F veya H05VV-F tipinden daha düşük olmamalı ve minimum 1,5 mm² kesit ile tavsiye edilen maksimum 25 m uzunluğu aşmamalıdır.

10) Makineyi harekete geçirmeden önce kabloyu kablo keneline tutturun.

11)) Kabloyu uygunsuz şekilde kullanmayın. Makineyi taşımak, çekmek veya prizden çıkarmak için kabloyu kullanmayın. Kabloyu; ısıdan, yağdan, keskin köşelerden veya hareket halindeki parçalardan uzak tutun. Hasar görmüş veya dolanmış bir kablo elektrik çarpması riskini artırır.

12) Aşırı ısınmasını önlemek için çalışma esnasında uzatma kablosunu sarımsı olarak tutmayın.

13) Vücutunuzun; borular, radyatörler, ocaklar, buzdolapları gibi topraklanmış veya toprak olarak görev yapan bir iletkenle bağlantılı yüzeyler ile temas etmesini önleyin. Vücut, topraklanmış veya toprak olarak görev yapan bir iletkenle bağlantılı yüzeyler ile temas ettiğinde, elektrik çarpması riski artar.

14) Makineyi aşırı yüklemeyin. İşe uygun makine kullanın. Uygun bir makine, tasarlanmış olduğu hızda, çalışmayı daha iyi ve daha güvenli şekilde gerçekleştirecektir.

F) TAŞIMA VE HAREKET ETTİRME

1) Makinenin hareket ettirilmesi, kaldırılması veya eğilmesi gerektiğinde aşağıdakileri yapmak gerekir:

- Sağlam iş eldivenleri giyin;
- Makineyi emin bir kavrama sunan noktalardan tutun ve ağırlığına ve ağırlığın dağılımına dikkat edin
- Makinenin ağırlığına ve taşıma aracının özelliklerine veya makinenin yerleştirileceği veya alınacağı yerin özelliklerine uygun sayıda kişiden faydalanın
- Makine hareket ederken zarar veya yaralanmalara neden olmadığından emin olun.

2) Taşıma esnasında, makineyi halatlar veya zincirler ile uygun şekilde bağlama alın.

G) ÇEVREYİ KORUMA

1) Makinenin kullanımında çevrenin korunması önemli olmalı ve öncelik taşınmalıdır, bu doğrultuda, medeni bir ortamda yaşamı ve yaşadığımız çevreye zarar verilmemesi ilkelerine riayet edilmelidir. Komşularınız için bir rahatsızlık kaynağı olmaktan kaçının.

2) Ambalajların, aşınmış parçaların veya çevreye zarar verebilecek herhangi bir parçanın imha edilmesinde yerel yönetmeliklere titizlikle uyun; bu atıklar çöpe atılmamalı, ayrıştırılmalı ve malzemelerin geri kazanımı için, özel toplama merkezlerine götürülmelidir.

3) Kesim sonrasında materyallerin bertaraf edilmesinde yerel kanunlara aynen uyun.

4) Hizmet dışına çıkarma anında, makineyi ortada bırakmayıp, yürürlükteki yerel kanunlar uyarınca bir toplama merkezine başvurun.

MAKİNEYİ ÖĞRENMEK

MAKİNENİN TANIMI VE KULLANIM ALANI

Bu makine bir bahçe aletidir ve daha detaylı olarak ayakta operatörlü çim biçme makinesidir.

Makine başlıca olarak tekerlekler ve sap ile donatılmış bir koruma karterine yerleştirilmiş kesim düzenini işleten bir motordan oluşur.

Operatör sapın arkasında, yani döner kesim düzeninden güvenlik mesafesinde durarak, makineyi kullanabilir ve ana kumandaları işletebilir. Operatörün makineden uzaklaşması motorun ve döner düzenin birkaç saniye içerisinde stop etmesine neden olur.

Öngörülen kullanım

Bu makine bahçelerde ve çimli alanlarda, ayaktaki bir operatörün kesim kapasitesi ile orantılı uzunluktaki çimleri kesmesi (ve toplaması) için tasarlanmış ve üretilmiştir.

Özel aksesuar veya düzenlerin mevcudiyeti kesilen çimin toplanmasını engelleyebilir veya kesilen çimin yere konması ile bir "malçlama" etkisi yaratabilir.

Kullanıcı tipolojisi

Bu makine amatör operatörler tarafından kullanılmaya uygundur. Bu makine "hobi amaçlı kullanıma" yöneliktir.

Uygunsuz kullanım

Yukarıda belirtilenlerden farklı her türlü kullanım tehlikeli olabilir ve kişilere ve/veya eşyalara hasar verebilir.

Aşağıda belirtilenler (örnek olarak, ancak sadece bunlarla sınırlı olmaksızın) uygunsuz kullanım olarak addedilir:

- makine üzerinde insan, çocuk veya hayvan taşınması;
- kendinizin makine tarafından taşınması;
- makinenin yükleri çekmek veya itmek için kullanılması;
- makinenin yaprak veya kalıntıları toplamak için kullanılması;
- makinenin çitleri düzenlemek veya çimsiz tipte bitkileri kesmek için kullanılması;
- makinenin birden fazla kişi tarafından kullanılması;
- döner düzenin çimsiz kısımlarda harekete geçirilmesi.

BELİRLEME ETİKETİ VE MAKİNE KOMPONENTLERİ (resimlere bakınız say. ii)

1. Ses gücü seviyesi
2. CE uygunluk etiketi
3. İmalat yılı
4. Çim biçme makinesi tipi
5. Seri numarası
6. İmalatçının adı ve adresi
7. Ürün Kodu
8. Nominal güç ve motorun maksimum çalışma hızı
9. Kg olarak ağırlık
10. Besleme gerilimi ve frekansı
- 10a. Elektrik koruma derecesi

11. Şasi
12. Motor
13. Kesim düzeni
14. Arka tahliye koruması
- 14a. Yanal tahliye deflektörü (öngörölmüş ise)
- 14b. Yanal tahliye koruması (öngörölmüş ise)
15. Toplama sepeti
16. Sap
17. Şalter kumandası
18. Elektrik kablosu kancası
19. Çekiş kavrama kolu

Makineyi satın aldıktan hemen sonra, belirleme numaralarını (3 - 4 - 5) kılavuzun son sayfası üzerindeki özel hanelere kayıt edin.

Uygunluk beyannamesi örneği kılavuzun sondan bir önceki sayfasında bulunmaktadır.



Elektrikli cihazları ev atıkları arasına atmayın. Atık elektrikli ve elektronik cihazlar konulu 2012/19/EU sayılı AB Direktifine ve bu direktifin milli kanunlara uygun olarak uygulanmasına göre tükenmiş elektrikli cihazlar, çevreye uyumlu şekilde yeniden kullanılacak amacı ile ayrı olarak toplanılmalıdır. Elektrikli cihazların bir çöplük veya toprak içinde bertaraf edilmeleri halinde, zararlı maddeler su katmanlarına ulaşabilir, sağlık ve sıhhatinizi zararlı şekilde etkileyerek gıda zincirine karışabilirler. Bu ürünün imha edilmesi için daha detaylı bilgi edinmek üzere ev atıklarının imha edilmesi konusunda Yetkili kurum veya Satıcınız ile temas kurun.

KUMANDA ÜZERİNDE BULUNAN SEMBOLLERİN TANIMLANMASI (öngörölmüş iseler)

20. DİKKAT - Motor ateşlendiği anda kesim düzeninin kavraması gerçekleşir.
21. Stop
22. Marş
23. Çekiş devrede
36. Toplama sepeti içeriği göstergesi: yukarı kaldırılmış (a) = boş / alçaltılmış (b) = dolu

GÜVENLİK TALİMATLARI - Çim biçme makineniz tekbirli şekilde kullanılmalıdır. Bu amaç ile başlıca kullanım önlemlerini size hatırlatmaya yönelik resimli diyagramlar makine üzerine yerleştirilmiştir. Bunların anlamı burada aşağıda açıklanmaktadır. Ayrıca işbu kılavuzun ilişkin bölümünde yer alan güvenlik kurallarını dikkatle okumanız tavsiye edilir. Hasar görmüş veya okunmayan etiketleri değiştirin.

41. Dikkat: Makineyi kullanmadan önce kullanım kılavuzunu okuyun.
42. Fırlatma tehlikesi. Kullanım esnasında kişilerin çalışma alanına yaklaşmalarına izin vermemeyin.
43. Sadece termik motorlu çim biçme makinesi için
44. Kesici kesim düzenine dikkat: kesim düzeni motor durduktan sonra da dönmeye devam eder. Bakım işlemlerine geçmeden önce veya kablo hasar görmüş ise, besleme fişini prizden çıkarın.
45. Dikkat: besleme kablosunu kesim düzeninden uzak tutun.
46. Kesme tehlikesi. Hareketli kesim düzeni. Kesim düzeninin yuvasının içine ellerinizi veya ayaklarınızı sokmayın.

KULLANIM KURALLARI

NOT - Metinde bulunan referanslar ve ilişkin resimler (iii ve sonraki sayfalarda belirtilen) arasındaki ilişki, beher paragraftan önceki sayı ile belirlenir.

1. MONTAJIN TAMAMLANMASI

NOT Makine bazı komponentleri önceden monte edilmiş olarak tedarik edilebilir.

⚠ DİKKAT! Ambalajın açılması ve montajın tamamlanması düz ve sağlam bir yüzey üzerinde gerçekleştirilmelidir, makinenin ve ambalajların hareket ettirilmeleri için yeterli derecede yer bulunmalıdır ve daima uygun aletler kullanılmalıdır.

Ambalaj malzemelerinin bertaraf edilmesi yürürlükteki yerel hükümlere göre gerçekleştirilmelidir.

Monte edilecek her komponent ile birlikte tedarik edilen talimat kağıtlarında belirtilen bilgileri uygulayarak, makinenin montajını tamamlayın.

2. KUMANDALARIN TANIMI

NOT Kumandaların üzerinde belirtilen sembollerin anlamı önceki sayfalarda açıklanmıştır.

2.1 Çift yönlü şalter

Motor, kazaen çalışmasının önlenmesi amacı ile, çift yönlü şalter tarafından işletilir. Harekete geçirmek için, butona (2) basın ve kolu (1) çekin.

⚠ DİKKAT! Motor ateşlendiği anda kesim düzeninin kavraması gerçekleşir.

Motor, kol (1) bırakıldığında otomatik olarak stop eder.

2.2 Kesim yüksekliğinin ayarlanması

Kesim yüksekliğinin ayarı, özel levyeler (1) aracılığıyla gerçekleştirilir.

Dört tekerlek aynı yüksekliğe ayarlanmalıdır.

İŞLEMİ KESİM DÜZENİ STOP KONUMUNDA İKEN GERÇEKLEŞTİRİN.

2.3 Çekiş kavrama kolu (mevcut ise)

Çekişli modellerde, çim biçme makinesinin ilerlemesi, sapa doğru itilen kol (1) ile gerçekleşir.

Kol bırakıldığında çim biçme makinesi ilerlemeyi durdurur.

3. ÇİM KESİMİ

NOT Bu makine, çayırın farklı şekillerde biçilmesini gerçekleştirmediği sağlar; çalışmaya başlamadan önce makinenin, biçmenin ne şekilde yapılmak istendiğine göre hazırlanması tavsiye edilir. **İŞLEMİ MOTOR KAPALI İKEN GERÇEKLEŞTİRİN.**

3.1a Çimin kesilmesi ve kesilen çimin toplama sepetinde toplanması için hazırlık:

– Arka tahliye korumasını (1) kaldırın ve toplama sepetini (2) resimde belirtildiği gibi doğru şekilde tutturun.

3.1b Çimin kesilmesi ve arkadan tahliyesi için hazırlık:

- Toplama sepetini çıkarın ve arka tahliye korumasının (1) sabit şekilde alçak pozisyonda kaldığından emin olun.
- Yanal tahliye imkanına sahip modellerde: yanal tahliye korumasının (4) alçaltılmış olduğundan emin olun.

3.1c Çim kesimi ve ufanılması (“malçlama” işlevi – öngörülmesi için hazırlık:

- Yanal tahliye imkanına sahip modellerde: yanal tahliye korumasının (4) alçaltılmış olduğundan emin olun.
- Arka tahliye korumasını (1) kaldırın ve deflektör kapağını (5), sağa doğru hafif eğik tutarak tahliye ağzına geçirin; kancalama dişini (7) hamleli bir şekilde yerine oturtana kadar, iki pimi (6) öngörülmesi deliklere geçirecek, deflektör kapağını sabitleyin.
- Deflektör kapağını (5) çıkarmak için, arka tahliye korumasını (1) kaldırın ve dişi (7) çözecek şekilde ortasına bastırın.

3.1d Çimin kesilmesi ve yanal tahliyesi (öngörülmesi için hazırlık:

- Arka tahliye korumasını (1) kaldırın ve deflektör kapağını (5), sağa doğru hafif eğik tutarak tahliye ağzına geçirin; kancalama dişini (7) hamleli bir şekilde yerine oturtana kadar, iki pimi (6) öngörülmesi deliklere geçirecek, deflektör kapağını sabitleyin.
- Yanal tahliye deflektörünü (8) resimde belirtildiği gibi takın.
- Yanal tahliye korumasını (4) yanal tahliye deflektörü (8) kilitli olacak şekilde tekrar kapatın.
- Deflektör kapağını (5) çıkarmak için, arka tahliye korumasını (1) kaldırın ve dişi (7) çözecek şekilde ortasına bastırın.

3.2 Ateşleme

Uzatma kablosunu belirtilmiş olduğu gibi doğru şekilde tutturun.

Motoru işletmek için, emniyet butonuna (2) basın ve şalterin kolunu (1) çekin.

3.3 Çimin kesilmesi

Kesim esnasında, elektrik kablosunun hep arkanızda ve çimenliğin kesilmiş olan kısmında bulunmasını sağlayın. Çayır görüntüsü, kesimler hep aynı boyda yapılmış ve sırayla değiştirilerek her iki yönde gerçekleştirildiğinde daha güzel olacaktır.

Toplama sepeti çok doluğunda, çim toplaması etkinliğini yitirir ve çim biçme makinesinin çıkardığı ses değişir.

Toplama sepetini çıkarmak ve boşaltmak için,

- şalter kolunu bırakın ve kesim düzeninin durmasını bekleyin;
- arka tahliye korumasını kaldırın, kolu tutun ve dik pozisyonda tutarak toplama sepetini çıkarın.
- **“Malçlama” veya çimin arkadan tahliyesi durumunda:** çok miktarda çim kesmekten daima kaçının. Asla tek bir geçişte çimin toplam yüksekliğinin üçte birinden fazlasını kesmeyin! İlerleme hızını, çayırın şartlarına ve kesilmiş çim miktarına uyarlayın.
- **Yanal tahliye durumunda (öngörülmesi için):** kesilmiş çimi, halihazırda kesilecek çayır tarafına boşaltmayı önleyen bir güzergah gerçekleştirilmesi tavsiye edilir.
- **İçerik gösterge düzeni (öngörülmesi için) ile donatılmış olan toplama sepeti durumunda:** çalışma esnasında, hareket halinde olan kesim düzeni ile toplama sepeti, biçilmiş çimi alacak durumda olduğu müddetçe gösterge kalkık konumda kalır; alçalmış olması, toplama sepetinin dolmuş olduğu ve boşaltılması gerektiği anlamına gelir.

Çayır bakım tavsiyeleri

Her çim tipi farklı özelliklere sahiptir ve bu doğrultuda çayır bakımı için farklı yöntemlerin uygulanması gerekli olabilir; biçme yüksekliğine ilişkin tohum ambalajlarında bulunan talimatları daima okuyun ve çalışılan bölgedeki büyüme şartları ile karşılaştırın.

Çimlerin büyük çoğunluğunun bir saptan ve bir veya birden fazla yapraktan oluştuğuna dikkat edilmelidir. Yaprakların tamamen kesilmesi halinde çayır hasar görür ve yeniden büyüme daha zor olacaktır.

Genel anlamı olarak, aşağıdaki bilgiler geçerli olabilir:

- çok alçak bir kesim, “lekeli” bir görüntü ile çim örtüsünde yoluklara ve seyrekleşmelere neden olur;
- yaz mevsiminde, kesim, toprağın kurumasını önlemek için daha yüksek olmalıdır;
- çimi ıslakken kesmeyin; bu, çimin yapışması sebebiyle döner düzenin verimini azaltabilir ve çim örtüsünde yoluklara neden olabilir;
- çok yüksek çim durumunda, makine tarafından izin verilen maksimum yükseklikte bir ilk biçme ve iki veya üç gün sonra ikinci bir biçme gerçekleştirilmesi tavsiye edilir.

3.4 Çalışmanın sona ermesi

Çalışma sonunda levreyi (1) bırakın. Uzatma kablosunu ÖNCE genel prizden (2) çıkarın ve SONRA çim biçme makinesinin (3) şalteri tarafından çıkarın (3).

Çim biçme makinesi üzerinde herhangi bir müdahalede bulunmadan önce, KESİM DÜZENİNİN DURMASINI BEKLEYİN.

ÖNEMLİ *Motorun çalışma esnasında aşırı ısınma sebebi stop etmesi halinde, motoru yeniden ateşlemek için yaklaşık 5 dakika beklemek gerekir.*

4. OLAĞAN BAKIM

Çim biçme makinesini kuru bir yerde muhafaza edin.

ÖNEMLİ *Makinenin güvenlik düzeyini ve orijinal verimliliğini zaman içinde muhafaza etmek üzere, düzenli aralıklar ve ihtimam ile bakım yapılması elzemdir.*

Her ayar veya bakım işlemi, makinenin elektrik bağlantısı kesilmiş olarak, motor stop konumunda iken gerçekleştirilmelidir.

- 1) Makine üzerindeki her temizlik, bakım veya ayarlamaya müdahalesinden önce sağlam iş eldivenleri giyin.
- 2) Her kesim sonrasında, şasi içinde birikmiş çim kalıntılarının ve çamurun kuruyup bir sonraki harekete geçirmeyi zorlaştırılmalarını önlemek için bunları giderin. Yanal tahliye öngören modellerde, tahliye deflektörünün çıkarılması gerekir (monte edilmiş ise - bakınız 3.1.d).
- 3) Hava deliklerinin kalıntılardan serbest olduğunu daima kontrol edin.
- 4) Şasi iç kısmının boyası zaman ile kesilmiş çimlerin abrasif etkisi ile sıyrılabilir; bu durumda, paslanmayı önleyici bir boya ile metalde korozyona neden olacak pas oluşmasının önüne geçmek için zaman kaybetmeden boyası sıyrılmış kısmın üzerini boya ile kapatarak müdahalede bulunun.

4.1 Kesim düzeninin bakımı

Döner düzeni üzerindeki her müdahalenin, en uygun donanımlara sahip uzman bir merkez nezdinde gerçekleştirilmesi gerekir.

Bu makine üzerinde sayfa ii'deki tabloda belirtilen kodu ta-

şayan kesim düzeninin kullanımı öngörülür. Ürünün gelişimi dikkate alınarak, yukarıda belirtilen kesim düzeni benzer değiştirilebilirlik ve işleme güvenliği özelliklerine sahip diğer kesim düzenleri ile zaman içinde değiştirilebilirler.

Kesim düzenini (2), resimde belirtilen sırayı izleyerek, kod zemine dönük olacak şekilde tekrar monte edin.

15 Nm değerinde ayarlanmış dinamometrik bir anahtar ile merkezi vidayı (1) sıkıştırın.

4.2 Makinenin temizliği

Su jetleri kullanmayın ve motorun ve elektrikli bileşenlerin ıslanmasını önleyin.

Şasiyi temizlemek için agresif sıvılar kullanmayın.

4.3 Çekiş ayarı

Çekişli modellerde doğru kayış gerginliği, belirtilen ölçüyü (6 mm) elde edene kadar somun (1) aracılığı ile elde edilir.

5) AKSESUARLAR

⚠ DİKKAT! *Güvenliğiniz açısından, makinenizin model ve tipi için özellikle tasarlanmış olup aşağıdaki listede belirtilen aksesuarlar dışında herhangi bir diğer aksesuarın monte edilmesi kesinlikle yasaktır.*

5.1 “Malçlama” kiti (teçhizatıta mevcut değilse)

Toplama sepetinde toplamaya alternatif olarak, kesilen çimi ufak parçalara ayırır ve çayır üzerinde bırakır (sadece öngörülmuş makineler için).

6. ARIZA TEŞHİS

Aşağıdaki durumlarda ne yapmalı ...	
Problemin kaynağı	Düzeltilici hareket
1. Elektrikli çim biçme makinesi çalışmıyor	
Makineye elektrik akımı gelmiyor	Elektrik bağlantısını kontrol edin
2. Elektrikli çim biçme makinesi sigortayı atıyor	
Elektrik prizinin gerilimi yeterli değil	Makineyi, yeterli amper kapasitesine sahip bir elektrik prizine bağlayın
Çalışmakta olan başka elektrikli aletler mevcut	Aynı anda elektrik prizine başka elektrikli cihazlar bağlamayın
3. Kesilen çim toplama sepetinde toplanmıyor	
Kesim düzeni bir darbe aldı	Kesim düzenini bileyin veya değiştirin Çimi toplama sepetine yönlendiren kanatçıkları kontrol edin
Şasinin içi kirlidir	Çimin toplama sepetine doğru boşalmasını kolaylaştırmak için şasinin içini temizleyin
4. Çim zor kesiliyor	
Kesim düzeni iyi durumda değil	Kesim düzenini bileyin veya değiştirin

5. Makine anormal şekilde titremeye başlıyor

Hasar görmüş veya parçalar gevşemiş	Makineyi durdurun ve besleme kablosunu çıkartın Olası hasarları kontrol edin Gevşemiş kısımlar olup olmadığını kontrol edin ve bunları sıkıştırın Kontrol, değiştirme veya onarım işlemlerini Uzman bir merkez nezdinde yaptırın
-------------------------------------	---

Herhangi bir şüphe veya problem halinde, en yakın teknik servise veya satıcınıza başvurmadan çekinmeyin.

DICHIARAZIONE CE DI CONFORMITÀ

(Direttiva Macchine 2006/42/CE, Allegato II, parte A)

- La Società: GGP Italy S.p.A. – Via del Lavoro, 6 – 31033 Castelfranco Veneto (TV) – Italy
- Dichiaro sotto la propria responsabilità, che la macchina: Tosaerba elettrico con conduttore a piedi / taglio erba
 - Tipi / Modello Base
 - Modello commerciale
 - Anno di costruzione
 - Matricola
 - Motore elettrico
- È conforme alle specifiche delle direttive:
 - MD 2006/42/EC
 - Ente Certificatore:
 - Esame CE del tipo:

• OND: 20001/4/ANEX VI - 2005/88/EC
 D. Lgs. 282/2002, 198/EX VI, proc. n. 1 (Italy)
 f) Ente Certificatore:

- EMCD: 2004/19/EX VI
- RHS/5: 2.01/16/5/0

4. Riferimento alle norme armonizzate:

EN 60335-1:2012/11:2014
 EN 60335-2-77:2010

- Livello di potenza sonora misurato
- Livello di potenza sonora garantito
- Ampiezza di taglio

dB(A)
 dB(A)
 cm

g) Persona autorizzata a costituire il Fascicolo Tecnico:

GGP ITALY S.p.A.
 Via del Lavoro, 6
 31033 Castelfranco Veneto (TV) - Italia

Vice Presidente R&D Quality
 Ing. Raimondo Hippolito


Raimondo Hippolito




doc_base r6 - whb_e_0

FR	EN	DE				
<p>Déclaration CE de Conformité (Directive Machines 2006/42/CE, Annexe II, partie A)</p> <p>1. La Société: GGP Italy S.p.A. – Via del Lavoro, 6 – 31033 Castelfranco Veneto (TV) – Italy</p> <p>2. Déclare sous sa propre responsabilité, que la machine: Tosaerba à gazon fonctionnant sur ressort et à conducteur à pied / coupe de gazon</p> <p>a) Type / Modèle de base b) Modèle commercial c) Année de construction d) Série e) Moteur électrique</p> <p>3. Est conforme aux prescriptions des directives:</p> <p>a) Examen CE de Type b. Norme ou Normes harmonisées c) Niveau de puissance sonore mesuré d) Niveau de puissance sonore garanti e) Largeur de coupe f) Amplitude de coupe g) Personne autorisée à établir le Dossier Technique</p> <p>1) Type / Modèle Base 2) Année de construction 3) Série 4) Largeur de coupe 5) Amplitude de coupe 6) Personne autorisée à établir le Dossier Technique</p>	<p>Declaration of Conformity (Machine Directive 2006/42/EC, Annex II, Part A)</p> <p>1. The Company: GGP Italy S.p.A. – Via del Lavoro, 6 – 31033 Castelfranco Veneto (TV) – Italy</p> <p>2. Declares under its own responsibility that the machine: Lawnmower with spring loaded electrically powered law mower / grass cutting with foot operated / push cutting</p> <p>a) Type / Base Model b) Commercial model c) Year of manufacture d) Serial number e) Motor electric</p> <p>3. Complies with the specifications of the directives:</p> <p>a) EC examination of type b. Reference to harmonised Standards c) Sound power level measured d) Sound power level guaranteed e) Noise of cutting f) Person authorized to create the Technical Folder</p> <p>1) Type / Base Model 2) Year of manufacture 3) Serial number 4) Noise of cutting 5) Amplitude of cut 6) Person authorized to create the Technical Folder</p> <p>1) Type / Base Model 2) Year of manufacture 3) Serial number 4) Noise of cutting 5) Amplitude of cut 6) Person authorized to create the Technical Folder</p>	<p>EG-Konformitätserklärung (Maschinenrichtlinie 2006/42/EG, Anhang II, Teil A)</p> <p>1. Die Gesellschaft: GGP Italy S.p.A. – Via del Lavoro, 6 – 31033 Castelfranco Veneto (TV) – Italy</p> <p>2. Erkläre auf eigene Verantwortung, dass die Maschine: Rasenmäher mit Federbelasteter elektrischer Handgeführter Aufsichtsbreitscherbe</p> <p>a) Typ / Basismodell b) Handelsmodell c) Baujahr d) Motor elektrisch</p> <p>3. Den Anforderungen der folgenden Richtlinien entspricht:</p> <p>a) EG-Zertifizierung b) EG-Normen c) Gemessene Schallleistung d) Garantierte Schallleistung e) Garantierte Schnittbreite f) Garantierte Schnitttiefe</p> <p>1) Typ / Basismodell 2) Baujahr 3) Motor elektrisch 4) Gemessene Schallleistung 5) Garantierte Schallleistung 6) Garantierte Schnittbreite 7) Garantierte Schnitttiefe</p>				
<p>EG-Verklaring van overeenstemming (Richtlijn Machines 2006/42/EG, Bijlage II, deel A)</p> <p>1. Het bedrijf: GGP Italy S.p.A. – Via del Lavoro, 6 – 31033 Castelfranco Veneto (TV) – Italy</p> <p>2. Verklaart onder eigen verantwoordelijkheid/afname deel de machine: Landaanrijende elektrische grasmaaier / grasmaaier</p> <p>a) Type / Basismodel b) Handelsmodel c) Bouwjaar d) Motor elektrisch e) Moteur électrique</p> <p>3. Conform aan de specificaties van de richtlijnen:</p> <p>a) EG-certificering b) EG-normen van de EG-harmonisatie normen c) Gemiddelde ruis van geluidvermogen d) Garandeerd ruis van geluidvermogen e) Gemiddelde snij breedte f) Garandeerd ruis van geluidvermogen g) Gemiddelde snij diepte h) Persoon die verantwoordelijk is voor de technische documentatie</p> <p>1) Type / Basismodel 2) Handelsmodel 3) Bouwjaar 4) Motor elektrisch 5) Moteur électrique</p> <p>3. Conform aan de specificaties van de richtlijnen:</p> <p>a) EG-certificering b) EG-normen van de EG-harmonisatie normen c) Gemiddelde ruis van geluidvermogen d) Garandeerd ruis van geluidvermogen e) Gemiddelde snij breedte f) Garandeerd ruis van geluidvermogen g) Gemiddelde snij diepte h) Persoon die verantwoordelijk is voor de technische documentatie</p>	<p>Declaración de Conformidad CE (Directiva Máquinas 2006/42/CE, Anexo II, parte A)</p> <p>1. La Empresa: GGP Italy S.p.A. – Via del Lavoro, 6 – 31033 Castelfranco Veneto (TV) – Italy</p> <p>2. Declara bajo su propia responsabilidad que el producto: Cortaerba eléctrica con operador a pie / cortador de césped</p> <p>a) Tipo / Modelo Base b) Modelo comercial c) Año de fabricación d) Motor eléctrico e) Moteur électrique</p> <p>3. Cumple con las especificaciones de las directivas:</p> <p>a) Examen CE del tipo b. Referencia a las Normas armonizadas c) Nivel de potencia sonora medida d) Nivel de potencia sonora garantida e) Amplitud de corte f) Profundidad de corte g) Persona autorizada a realizar el Manual Técnico</p> <p>1) Tipo / Modelo Base 2) Año de fabricación 3) Motor eléctrico 4) Nivel de potencia sonora medida 5) Nivel de potencia sonora garantida 6) Amplitud de corte 7) Profundidad de corte 8) Persona autorizada a realizar el Manual Técnico</p>	<p>Declaración de Conformidade (Diretiva de Máquinas 2006/42/CE, Anexo II, parte A)</p> <p>1. A Empresa: GGP Italy S.p.A. – Via del Lavoro, 6 – 31033 Castelfranco Veneto (TV) – Italy</p> <p>2. Declara sob a própria responsabilidade que a máquina: Corta-erba eléctrico com operador a pé / cortador de relva</p> <p>a) Tipo / Modelo Base b) Modelo comercial c) Ano de fabricacão d) Motor eléctrico e) Moteur électrique</p> <p>3. Cumpre com as especificações das diretivas:</p> <p>a) Exame CE do tipo b. Referência às Normas harmonizadas c) Nível médio de potência sonora d) Nível médio de potência sonora garantida e) Amplitude de corte f) Profundidade de corte g) Pessoa autorizada a elaborar o Caderno Técnico</p> <p>1) Tipo / Modelo Base 2) Ano de fabricacão 3) Motor eléctrico 4) Nível médio de potência sonora 5) Nível médio de potência sonora garantida 6) Amplitude de corte 7) Profundidade de corte 8) Pessoa autorizada a elaborar o Caderno Técnico</p>				
<p>EG-Κατάλληλη εγγύηση (Οδηγία Μηχών 2006/42/ΕΚ, Παράρτημα II, μέρος Α)</p> <p>1. Η Εταιρεία: GGP Italy S.p.A. – Via del Lavoro, 6 – 31033 Castelfranco Veneto (TV) – Italy</p> <p>2. Δηλώνω υπεύθυνα ότι η μηχανή: Ηλεκτρική κλαδεύτρια με σπόγγο χειροκίνητο / κλαδεύτρια με σπόγγο χειροκίνητο</p> <p>a) Τύπος / Βασικό Μοντέλο b) Εμπορικό Μοντέλο c) Έτος κατασκευής d) Μοντέρ ηλεκτρική e) Ηλεκτρική κλαδεύτρια</p> <p>3. Συμμορφώνεται με τις προδιαγραφές των οδηγιών:</p> <p>a) EG πιστοποίηση b) EG κανονισμοί της EG αρμονισαρισμένων κανονισμών c) Μέση ισχύς ηχητικής ισχύος d) Εγγυημένη ισχύς ηχητικής ισχύος e) Εγγυημένη πλάτος κοπής f) Εγγυημένη βάθος κοπής g) Αποφασισμένος υπεύθυνος για την τεχνική τεκμηρίωση</p> <p>1) Τύπος / Βασικό Μοντέλο 2) Εμπορικό Μοντέλο 3) Έτος κατασκευής 4) Μοντέρ ηλεκτρική 5) Ηλεκτρική κλαδεύτρια</p> <p>3. Συμμορφώνεται με τις προδιαγραφές των οδηγιών:</p> <p>a) EG πιστοποίηση b) EG κανονισμοί της EG αρμονισαρισμένων κανονισμών c) Μέση ισχύς ηχητικής ισχύος d) Εγγυημένη ισχύς ηχητικής ισχύος e) Εγγυημένη πλάτος κοπής f) Εγγυημένη βάθος κοπής g) Αποφασισμένος υπεύθυνος για την τεχνική τεκμηρίωση</p>	<p>AT Dgühtigkeit Erklären (Dgühtigkeitserklärung, EN II, teilbion A, teil A)</p> <p>1. Die Firma: GGP Italy S.p.A. – Via del Lavoro, 6 – 31033 Castelfranco Veneto (TV) – Italy</p> <p>2. Erkläre selbstständig die angegebene Maschine: Elektrische handbetätigte Rasenmäher mit Schneefangvorrichtung</p> <p>a) Typ / Basismodell b) Handelsmodell c) Baujahr d) Motor elektrisch e) Moteur électrique</p> <p>3. Entspricht den Anforderungen der Richtlinien:</p> <p>a) EG-Zertifizierung b) EG-Normen c) Gemessene Schallleistung d) Garantierte Schallleistung e) Garantierte Schnittbreite f) Garantierte Schnitttiefe</p> <p>1) Typ / Basismodell 2) Handelsmodell 3) Baujahr 4) Motor elektrisch 5) Moteur électrique</p>	<p>EG-Κατάλληλη εγγύηση (Οδηγία Μηχών 2006/42/ΕΚ, Παράρτημα II, μέρος Α)</p> <p>1. Η Εταιρεία: GGP Italy S.p.A. – Via del Lavoro, 6 – 31033 Castelfranco Veneto (TV) – Italy</p> <p>2. Δηλώνω υπεύθυνα ότι η μηχανή: Ηλεκτρική κλαδεύτρια με σπόγγο χειροκίνητο / κλαδεύτρια με σπόγγο χειροκίνητο</p> <p>a) Τύπος / Βασικό Μοντέλο b) Εμπορικό Μοντέλο c) Έτος κατασκευής d) Μοντέρ ηλεκτρική e) Ηλεκτρική κλαδεύτρια</p> <p>3. Συμμορφώνεται με τις προδιαγραφές των οδηγιών:</p> <p>a) EG πιστοποίηση b) EG κανονισμοί της EG αρμονισαρισμένων κανονισμών c) Μέση ισχύς ηχητικής ισχύος d) Εγγυημένη ισχύς ηχητικής ισχύος e) Εγγυημένη πλάτος κοπής f) Εγγυημένη βάθος κοπής g) Αποφασισμένος υπεύθυνος για την τεχνική τεκμηρίωση</p> <p>1) Τύπος / Βασικό Μοντέλο 2) Εμπορικό Μοντέλο 3) Έτος κατασκευής 4) Μοντέρ ηλεκτρική 5) Ηλεκτρική κλαδεύτρια</p>	<p>EG-Κατάλληλη εγγύηση (Οδηγία Μηχών 2006/42/ΕΚ, Παράρτημα II, μέρος Α)</p> <p>1. Η Εταιρεία: GGP Italy S.p.A. – Via del Lavoro, 6 – 31033 Castelfranco Veneto (TV) – Italy</p> <p>2. Δηλώνω υπεύθυνα ότι η μηχανή: Ηλεκτρική κλαδεύτρια με σπόγγο χειροκίνητο / κλαδεύτρια με σπόγγο χειροκίνητο</p> <p>a) Τύπος / Βασικό Μοντέλο b) Εμπορικό Μοντέλο c) Έτος κατασκευής d) Μοντέρ ηλεκτρική e) Ηλεκτρική κλαδεύτρια</p> <p>3. Συμμορφώνεται με τις προδιαγραφές των οδηγιών:</p> <p>a) EG πιστοποίηση b) EG κανονισμοί της EG αρμονισαρισμένων κανονισμών c) Μέση ισχύς ηχητικής ισχύος d) Εγγυημένη ισχύς ηχητικής ισχύος e) Εγγυημένη πλάτος κοπής f) Εγγυημένη βάθος κοπής g) Αποφασισμένος υπεύθυνος για την τεχνική τεκμηρίωση</p> <p>1) Τύπος / Βασικό Μοντέλο 2) Εμπορικό Μοντέλο 3) Έτος κατασκευής 4) Μοντέρ ηλεκτρική 5) Ηλεκτρική κλαδεύτρια</p>			
<p>ES - Problemas o afección (Directiva de Máquinas 2006/42/CE, Anexo II, parte A)</p> <p>1. La Empresa: GGP Italy S.p.A. – Via del Lavoro, 6 – 31033 Castelfranco Veneto (TV) – Italy</p> <p>2. Declara bajo su propia responsabilidad, que el producto: Cortaerba eléctrica con operador a pie / cortador de césped</p> <p>a) Tipo / Modelo Base b) Modelo comercial c) Año de fabricación d) Motor eléctrico e) Moteur électrique</p> <p>3. Cumple con las especificaciones de las directivas:</p> <p>a) Examen CE de tipo b. Referencia a las Normas armonizadas c) Nivel medio de potencia sonora d) Nivel medio de potencia sonora garantida e) Amplitud de corte f) Profundidad de corte g) Persona autorizada a elaborar el Manual Técnico</p> <p>1) Tipo / Modelo Base 2) Año de fabricación 3) Motor eléctrico 4) Nivel medio de potencia sonora 5) Nivel medio de potencia sonora garantida 6) Amplitud de corte 7) Profundidad de corte 8) Persona autorizada a elaborar el Manual Técnico</p>	<p>DA - EG-overensstemmelse (Maskinerådighed 2006/42/EF, Bilag II, del A)</p> <p>1. Firmaen: GGP Italy S.p.A. – Via del Lavoro, 6 – 31033 Castelfranco Veneto (TV) – Italy</p> <p>2. Erklærer under eget ansvar, at maskinen: Elektrisk klædeklipper med snedække</p> <p>a) Type / Basismodel b) Handelsmodel c) Produktionsår d) Motor elektrisk e) Elektrisk klædeklipper</p> <p>3. Er i overensstemmelse med specifikationer og bestemmelser i følgende direktiver:</p> <p>a) EG-certificering b) EG-harmoniserede normer c) EF-afgørelse om gennemsnitlig lydenergi d) Garanteret lydenergi e) Garanteret klipbredde f) Garanteret klipdybde g) Ansvarlig for teknisk dokumentation</p> <p>1) Type / Basismodel 2) Handelsmodel 3) Produktionsår 4) Motor elektrisk 5) Elektrisk klædeklipper</p>	<p>EL - Εγγύηση συμμόρφωσης (Οδηγία Μηχών 2006/42/ΕΚ, Παράρτημα II, μέρος Α)</p> <p>1. Η Εταιρεία: GGP Italy S.p.A. – Via del Lavoro, 6 – 31033 Castelfranco Veneto (TV) – Italy</p> <p>2. Δηλώνω υπεύθυνα ότι η μηχανή: Ηλεκτρική κλαδεύτρια με σπόγγο χειροκίνητο / κλαδεύτρια με σπόγγο χειροκίνητο</p> <p>a) Τύπος / Βασικό Μοντέλο b) Εμπορικό Μοντέλο c) Έτος κατασκευής d) Μοντέρ ηλεκτρική e) Ηλεκτρική κλαδεύτρια</p> <p>3. Συμμορφώνεται με τις προδιαγραφές των οδηγιών:</p> <p>a) EG πιστοποίηση b) EG κανονισμοί της EG αρμονισαρισμένων κανονισμών c) Μέση ισχύς ηχητικής ισχύος d) Εγγυημένη ισχύς ηχητικής ισχύος e) Εγγυημένη πλάτος κοπής f) Εγγυημένη βάθος κοπής g) Αποφασισμένος υπεύθυνος για την τεχνική τεκμηρίωση</p> <p>1) Τύπος / Βασικό Μοντέλο 2) Εμπορικό Μοντέλο 3) Έτος κατασκευής 4) Μοντέρ ηλεκτρική 5) Ηλεκτρική κλαδεύτρια</p>	<p>ES - Problemas o afección (Directiva de Máquinas 2006/42/CE, Anexo II, parte A)</p> <p>1. La Empresa: GGP Italy S.p.A. – Via del Lavoro, 6 – 31033 Castelfranco Veneto (TV) – Italy</p> <p>2. Declara bajo su propia responsabilidad, que el producto: Cortaerba eléctrica con operador a pie / cortador de césped</p> <p>a) Tipo / Modelo Base b) Modelo comercial c) Año de fabricación d) Motor eléctrico e) Moteur électrique</p> <p>3. Cumple con las especificaciones de las directivas:</p> <p>a) Examen CE de tipo b. Referencia a las Normas armonizadas c) Nivel medio de potencia sonora d) Nivel medio de potencia sonora garantida e) Amplitud de corte f) Profundidad de corte g) Persona autorizada a elaborar el Manual Técnico</p> <p>1) Tipo / Modelo Base 2) Año de fabricación 3) Motor eléctrico 4) Nivel medio de potencia sonora 5) Nivel medio de potencia sonora garantida 6) Amplitud de corte 7) Profundidad de corte 8) Persona autorizada a elaborar el Manual Técnico</p>	<p>FR - Déclaration de Conformité (Directive Machines 2006/42/CE, Annexe II, partie A)</p> <p>1. La Société: GGP Italy S.p.A. – Via del Lavoro, 6 – 31033 Castelfranco Veneto (TV) – Italy</p> <p>2. Déclare sous sa propre responsabilité, que la machine: Tosaerba électrique avec conduteur à pied / coupe de gazon</p> <p>a) Type / Modèle de base b) Modèle commercial c) Année de construction d) Série e) Moteur électrique</p> <p>3. Est conforme aux prescriptions des directives:</p> <p>a) Examen CE de Type b. Norme ou Normes harmonisées c) Niveau de puissance sonore mesuré d) Niveau de puissance sonore garanti e) Largeur de coupe f) Amplitude de coupe g) Personne autorisée à établir le Dossier Technique</p> <p>1) Type / Modèle Base 2) Année de construction 3) Série 4) Niveau de puissance sonore mesuré 5) Niveau de puissance sonore garanti 6) Largeur de coupe 7) Amplitude de coupe 8) Personne autorisée à établir le Dossier Technique</p>	<p>DE - Erklärungen (Maschinenrichtlinie 2006/42/EG, Anhang II, Teil A)</p> <p>1. Die Firma: GGP Italy S.p.A. – Via del Lavoro, 6 – 31033 Castelfranco Veneto (TV) – Italy</p> <p>2. Erkläre selbstständig die angegebene Maschine: Elektrische handbetätigte Rasenmäher mit Schneefangvorrichtung</p> <p>a) Typ / Basismodell b) Handelsmodell c) Baujahr d) Motor elektrisch e) Moteur électrique</p> <p>3. Entspricht den Anforderungen der Richtlinien:</p> <p>a) EG-Zertifizierung b) EG-Normen c) Gemessene Schallleistung d) Garantierte Schallleistung e) Garantierte Schnittbreite f) Garantierte Schnitttiefe</p> <p>1) Typ / Basismodell 2) Handelsmodell 3) Baujahr 4) Motor elektrisch 5) Moteur électrique</p>	<p>IT - Dichiarazione di Conformità (Direttiva Macchine 2006/42/CE, Allegato II, parte A)</p> <p>1. La Società: GGP Italy S.p.A. – Via del Lavoro, 6 – 31033 Castelfranco Veneto (TV) – Italy</p> <p>2. Dichiaro sotto la propria responsabilità, che la macchina: Tosaerba elettrico con conduttore a piedi / taglio erba</p> <p>a) Tipi / Modello Base b) Modello commerciale c) Anno di costruzione d) Matricola e) Motore elettrico</p> <p>3. È conforme alle specifiche delle direttive:</p> <p>a) MD 2006/42/EC b) Ente Certificatore: c) Esame CE del tipo:</p>

doc_base r6 - whb_e_0

doc_base r6 - whb_e_0



	 LWA  dB
Model:	
Type:	
(Year) S/N°	

© by GGP ITALY spa

• Soggetto a modifiche senza preavviso • Подлежи на промени без предупреждение • Moguće su promjene bez najave • Možnost zmněn bez pŕedešlého upozornění • Ret til ændringer forbeholdes • Kann ohne Vorankündigung geändert werden • Υπόκειται σε αλλαγές χωρίς προειδοποίηση • Subject to modifications without notice • Sujeto a modificaciones sin previo aviso • Võimalikud muudatused ilma ette teatamata • Voidsaan tehdä muutoksia ilman ennakkoilmoitusta • Sujet à des modifications sans aucun préavis • Podložno promjenama bez prethodne obavijesti • Előzetes értesítés nélkül módosítható • Objekto pakeitimai be perspėjimo • Var tikt mainīts bez iepriekšēja brīdinājuma • Подлежи на промени без претходно известување • Kan zonder kennisgeving wijzigingen ondergaan • Kan endres uten forvarsel • Poddawany modyfikacjom bez awizowania • Sujeito a alteraçbes sem aviso prévio • Poate fi modificat, fără preaviz • Может быть изменено без преомления • Možnost zmien bez predošlého upozornenia • Lahko pride do sprememb brez predhodnega obvestila • Podložno izmenama bez upozorenja • Kan utsättas för modifieringar utan att detta meddelas • Önceden haber verilemsizin deęiştirilebilir