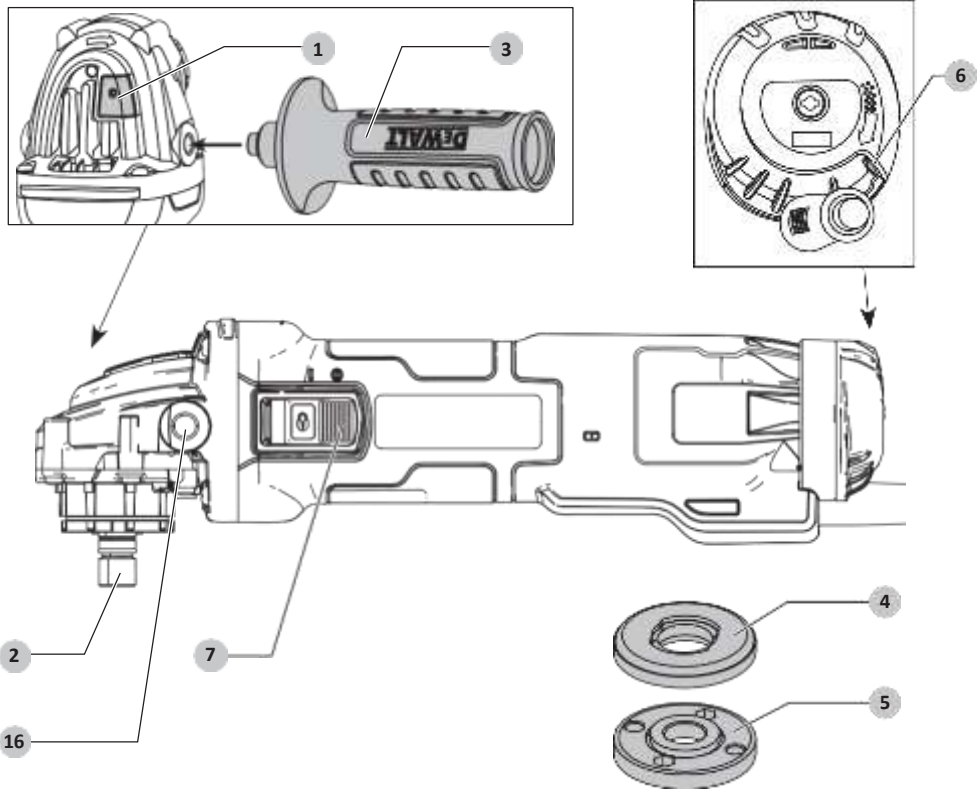


**DEWALT**®

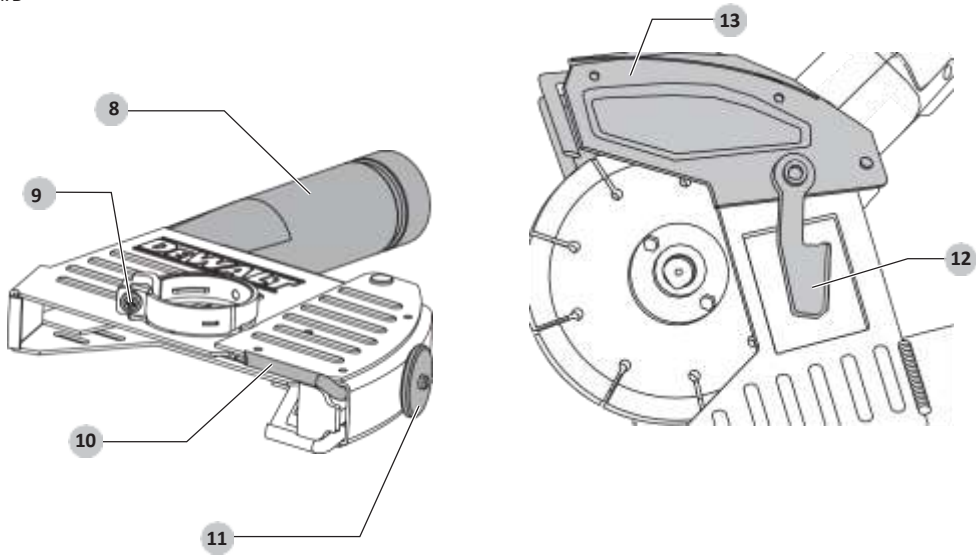
**[www.DEWALT.com](http://www.DEWALT.com)**

**DWE46105**

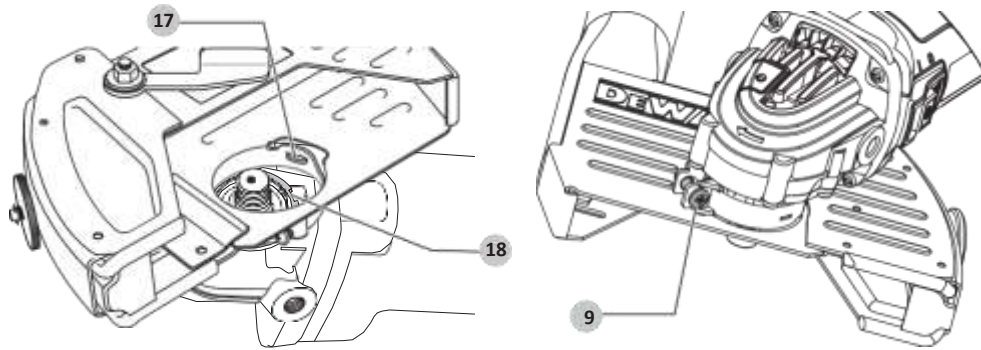
Мал.А



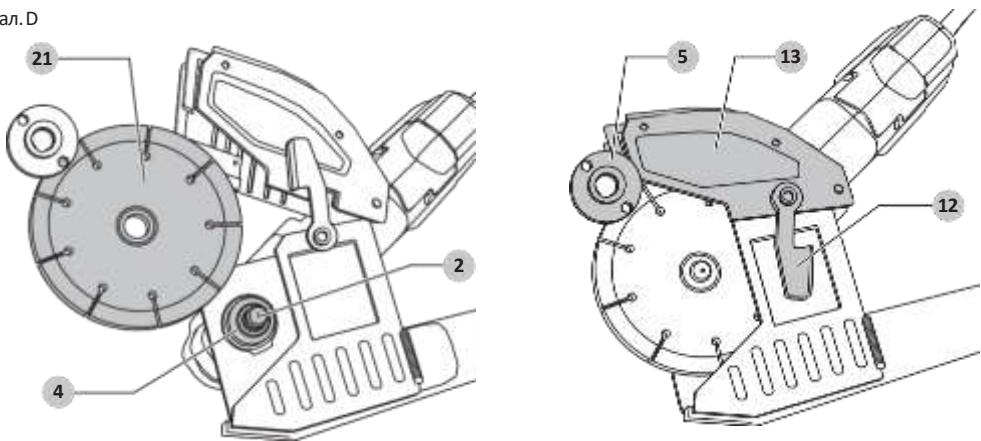
Мал.В



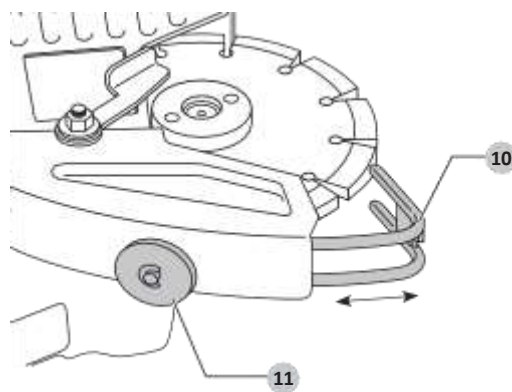
Мал. С



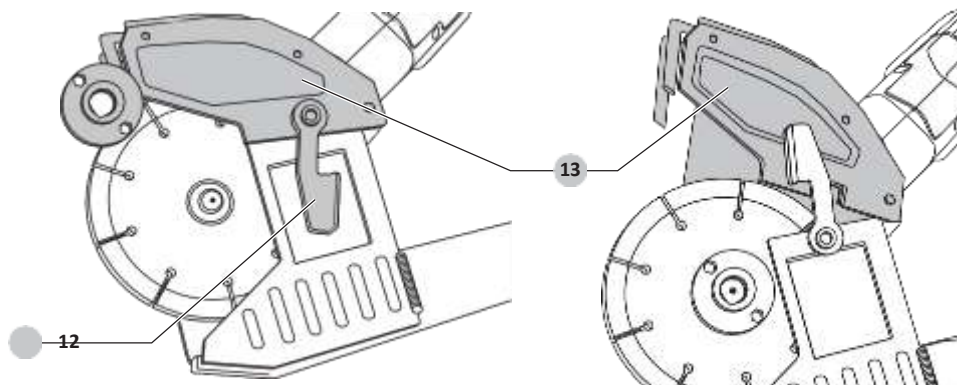
Мал. D



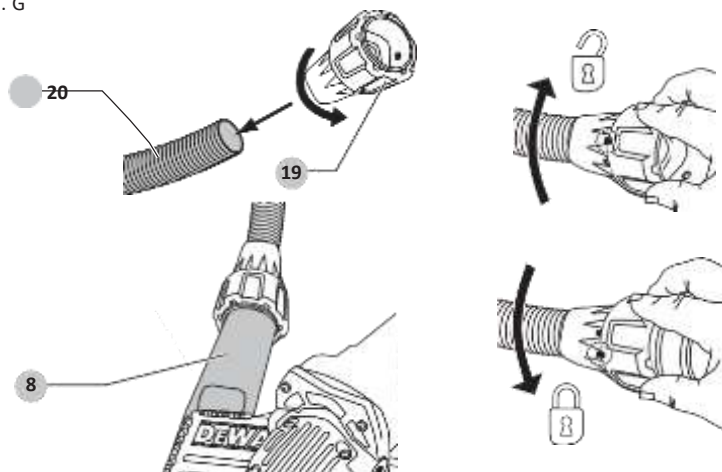
Мал. E



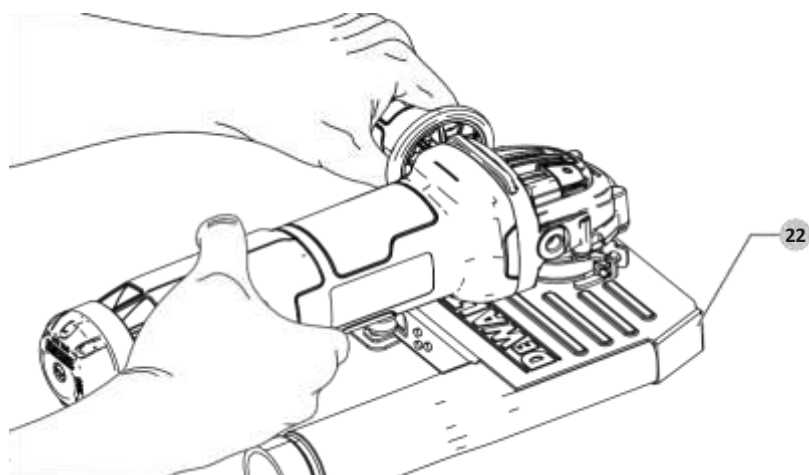
Мал. F



Мал. G



Мал. H



# РОЗПОДІЛЬНИЙ КОМПЛЕКТ DWE46105

## Вітаємо!

Ви вибрали DeWalt інструмент. Багаторічний досвід роботи, всебічний розвиток продукту та інновації роблять DeWalt одним з найнадійніших партнерів для професійних користувачів електроінструменту.

## Технічні дані

		DWE46105
Напруга	VAC	230
У Великобританії та Ірландії	VAC	115
тип		1
вхідна потужність	W	1400
Немає навантаження / номінальна швидкість	xv <sup>-1</sup>	9300
діаметр колеса	мм	125
діаметр шпинделя		M14
вага	кг	3,5

Значення шуму і значення вібрації (сума векторів у трьох осях) відповідно до EN60745-2-3:

Lpa (Рівень тиску випромінювання: (Рівень звукової Lw: потужності)	дБ (A)	90,0
(Невизначеність для даного До рівня звуку)	дБ (A)	3
шліфування		
Вібрація значення викидів ah,AG =	м / с <sup>2</sup>	4,2
Невизначеність K =	м / с <sup>2</sup>	1,5

Рівень вібрації, зазначений в даному інформаційному листі було виміряно у відповідності зі стандартизованим випробуванням, в EN60745 і може бути використаний для порівняння одного інструмента з іншим. Він може бути використаний для попередньої оцінки впливу.

**УВАГА:** Зазначений рівень вібрації представляє основні застосування інструменту. Однак, якщо інструмент використовується для різних додатків, з різними аксесуарами або погано підтримуються, рівень вібрації може відрізнятися. Це може значно збільшити рівень експозиції протягом всього робочого періоду.

При оцінюванні рівня впливу вібрації необхідно також враховувати час, коли інструмент вимкнений або коли він ввімкнений, але не працює. Це може значно знизити рівень експозиції протягом всього робочого періоду.

Визначення додаткових заходів безпеки для захисту оператора від впливу вібрації, таких як: підтримка інструменту і аксесуарів, тримання рук в теплі, організація робочих місць.

Використовують:

Європа	230 Вт	10 ампер, живлення від мережі
У Великобританії та Ірландії	230 Вт	10 ампер, живлення від мережі

## Декларація про відповідність Директива по обладнанню



### Розподільний комплект DWE46105

DeWalt заявляє, що ці продукти описані в розділі **Технічні дані** відповідно до: 2006/42 / EC, EN60745-1: 2009 Доставка + A11: 2010 EN 60745-2-3: 2011 Доставка + A2 до: 2013 + A11 діє до: 2014 + A12 діє до: 2014 + A13 діє до: 2015.

Ці продукти також відповідають Директиві 2014/30 / EC та 2011/65 / EC. Для отримання більш докладної інформації, будь ласка, зв'яжіться з DeWalt за вказаною нижче адресою або див. наприкінці даного керівництва.

Нижчепідписаний несе відповідальність за складання технічної документації і робить цю заяву від імені DeWalt.

Маркус Ромпель  
директор Engineering  
DeWalt, Richard-Klingner-Straße 11,  
D-65510, Idstein, Німеччина  
15.11.2016

**УВАГА:** Для того, щоб знизити ризик отримання травми, прочитайте інструкцію.

## Визначення: Рекомендації з безпеки

Наведені нижче визначення описують рівень важливості кожного сигнального слова. Будь ласка, прочитайте інструкцію і звернути увагу на ці символи.

**НЕБЕЗПЕКА:** Вказує на небезпечну ситуацію, яка, якщо її не уникнути, може призвести до смерті або **серйозні травми**.

**УВАГА:** Вказує на потенційно небезпечну ситуацію, яка, якщо її не уникнути, може призвести до смерті або **серйозні травми**,

**УВАГА:** Вказує на потенційно небезпечну ситуацію, яка, якщо її не уникнути, може призвести до **травми легкої або середньої**.

**УВАГА:** Позначає ситуацію, не пов'язану з тілесною травмою, яка, якщо її не уникнути, може призвести до **матеріальних збитків**.

Позначає ризик ураження від електричного струму.

Позначає небезпеку загоряння.

## Загальні вказівки з техніки безпеки



**УВАГА: Прочитайте всі вказівки з техніки безпеки та інструкції.** Недотримання попереджень та інструкцій може призвести до ураження електричним струмом, пожежі та / або серйозних травм.

### ЗБЕРЕЖІТЬ ВСІ ПОПЕРЕДЖЕННЯ ТА ІНСТРУКЦІЇ ДЛЯ ВИКОРИСТАННЯ В МАЙБУТНЬОМУ

Термін "електроінструмент" в попередженнях відноситься до вашої мережі (дротові інструменту живлення) або від батареї (бездротовий).

#### 1. Безпека робочого місця

- a) **Тримайте робоче місце в чистоті і добре освітленим.** Безлад або темні місця призводять до аварій.
- b) **Не використовуйте електроінструменти у вибухонебезпечних середовищах, наприклад, в присутності легкозаймистих рідин, газів або пилу.** Електроінструменти створюють іскри, що можуть запалити пил або пари.
- c) **Тримайте подалі дітей та сторонніх осіб під час роботи електроінструментом.** Відволікання може привести до втрати контролю.

#### 2. Електрична безпека

- a) **Вилки електроінструментів повинні пасувати до розетки. Ніколи не змінюйте вилку будь-яким чином.** Не використовуйте ніяких вилок з заземленими електроінструментами. Справжні штекери і відповідні мережеві розетки знижують ризик ураження від електричного струму.
- b) **Уникайте контакту тіла з заземленими поверхнями, такими як труби, радіатори, плити та холодильники.** Існує підвищений ризик ураження від електричного струму, якщо ваше тіло заземлене.
- c) **Не піддавайте електроінструменти впливу дощової води або вологи.** Вода, що потрапила в електроінструмент збільшує ризик ураження електричного струму.
- d) **Не зловживайте шнуром. Ніколи не використовуйте шнур для перенесення, підтягування або від'єднання електроінструмента.** Тримайте шнур подалі від джерел тепла, масла, гострих кромок або рухомих частин. Пошкоджені або сплутані шнури підвищують ризик ураження від електричного струму.
- e) **При роботі з електроінструментом поза приміщенням, використовуйте подовжувач, що підходить для використання на відкритому повітрі.** Використання кабелю, придатного для використання на відкритому повітрі, знижує ризик ураження електричним струмом.
- f) **Якщо використання електроінструменту у вологих умовах неминуче, використовувати пристрій захисного відключення (ПЗВ).** Використання ПЗВ знижує ризик ураження електричним струмом.

#### 3. Особиста безпека

- a) **Будьте уважні, слідкуйте за тим, що ви робите, і використовуйте здоровий глузд при роботі з електроприладами.** Не використовуйте електроінструмент, якщо Ви втомилися або

перебуваєте під впливом наркотиків, алкоголю або ліків. Момент неуважності при користуванні приладом може призвести до серйозних травм.

- b) **Використайте засоби індивідуального захисту.** Завжди носіть захисні окуляри. Засоби захисту, такі як респіратор, не слизькі черевики, каска або засоби захисту органів слуху, що використовуються у відповідних умовах, знижують ризик травм.
- c) **Переконайтеся, що вимикач знаходиться в положенні "вимкнено" перед підключенням до джерела живлення і/або акумулятору, піднімання або переносу інструменту.** Перенесення електроінструменту з пальцем на вимикачі або живлення, яке має перемикач приводить до травм.
- d) **Видаліть регулювальний ключ або ключ перед включенням електроінструменту.** Гучний або регулювальний ключ, залишений на деталі, що обертається, може призвести до травм.
- e) **Не переоцінюйте свої можливості.** Зберігайте правильне положення і рівновагу. Це дозволяє краще контролювати інструмент в несподіваних ситуаціях.
- f) **Одягайтеся правильно. Не носіть просторий одяг або прикраси. Тримайте волосся, одяг і рукавички на відстані від рухомих частин.** Вільний одяг, прикраси або довге волосся можуть потрапити в рухомі частини.
- g) **Якщо є пристрої для підключення екстракції і збору пилу, переконайтеся, що вони під'єднані і використовуються правильно.** Використання мішка може зменшити шкідливий вплив пилу.

#### 4) Використання і догляд

- a) **Не перевантажуйте електроінструмент.** Використовуйте правильно електроінструмент для вашого застосування. Правильний електроінструмент буде працювати краще і безпечніше при швидкості, для якої він був розроблений.
- b) **Не використовуйте електроінструмент, якщо не його перемикач включення і виключення.** Будь-який інструмент, який не може управлятися за допомогою перемикача, небезпечний і повинен бути відремонтований.
- c) **Відключіть штепсель від джерела живлення і / або акумуляторної батареї від електроінструменту перед проведенням будь-яких регулювань, заміни приладдя або при зберіганні електроінструменту.** Такі профілактичні заходи безпеки зменшують ризик ненавмисного запуску електричного інструменту.
- d) **Зберігайте невикористовувані електроінструменти в недоступному для дітей місці і не дозволяйте особам, які не знайомі з електричним інструментом або цими інструкціями, працювати з електроприладами.** Електроінструменти небезпечні в руках недосвідчених користувачів.
- e) **Зберігання електроінструменту.** Переверіть неузгодженість або зв'язування рухомих частин, полонки частин і будь-які інші умови, які можуть вплинути на роботу електроінструменту. При наявності пошкодження, відремонтуйте

електроінструмент перед використанням.  
Багато нещасних випадків є наслідком поганого догляду за електроінструментом.

- е) **Тримайте ріжучий інструмент гострим і чистим.** Добре доглянутий ріжучий інструмент з гострими ріжучими краями легше контролювати.
  - ж) **Використовуйте електроінструмент, аксесуари та насадки відповідно до цих інструкцій з урахуванням робочих умов і характеру виконуваної роботи.** Використання електроінструменту для дій, що відрізняються за призначенням, може призвести до небезпечної ситуації.
- 5) Використання та догляд за акумулятором**
- а) **Заряджайте лише зарядний пристрій, вказаний виробником.** Зарядний пристрій, який підходить для одного типу акумуляторної батареї, може спричинити за собою пожежу при використанні іншого акумулятора.
  - б) **Використовуйте електроінструменти тільки спеціально призначеними батарейними блоками.** Використання будь-яких інших акумуляторів може призвести до травмування та пожежі.
  - в) **Коли батарейний блок не використовується, тримайте його подалі від інших металевих предметів, таких як скріпки, монети, ключі, цвяхи, гвинти та інші невеликі металеві предмети, які можуть з'єднувати один термінал з іншим.** Замикання контактів акумулятора разом може спричинити опіки або пожежу.
  - г) **В зложиваннях рідина може вилитися з акумулятора; уникайте контакту.** Якщо контакт несподівано виникає, промийте водою. Якщо рідина потрапить до очей, додатково зверніться за медичною допомогою. Рідина, випущена з акумулятора, може спричинити подразнення або опіки.
- 6) Сервіс**
- а) **Ваш електроінструмент обслуговує кваліфікований ремонтник, використовуючи тільки ідентичні запасні частини.** Це забезпечить збереження безпеки електроінструменту.

## ДОДАТКОВІ СПЕЦІАЛЬНІ ПРАВИЛА БЕЗПЕКИ

### Інструкції з безпеки для всіх операцій

- а) **Цей електроінструмент призначений для роботи в якості інструменту для обрізання.** Прочитайте всі попередження щодо безпеки, інструкції, ілюстрації та технічні характеристики, надані цим електроінструментом. Недотримання всіх наведених нижче інструкцій може призвести до ураження електричним струмом, пожежі та / або серйозних травм.
- б) **За допомогою цього електроінструменту не рекомендується виконувати такі операції, як шліфування, шліфування, шліфування чи полірування.** Роботи, на які не було розроблено інструмент, можуть створювати небезпеку та призвести до травм.
- в) **Не використовуйте аксесуари, які спеціально не розроблені та рекомендовані виробником інструменту.** Просто тому, що аксесуар може бути прикріпленим до вашого електроінструменту, це не гарантує безпечної експлуатації.
- г) **Номінальна швидкість аксесуара повинна бути, щонайменше, дорівнює максимальній швидкості, зазначеній на електроінструменті.** Аксесуари, що

працюють швидше, ніж їх номінальна швидкість, можуть зламатися і розлетітися.

- д) **Зовнішній діаметр і товщина вашого аксесуара повинні бути в межах рейтингу потужності вашого електроінструменту.** Неправильно розміщені аксесуари не можуть бути належним чином захищені або керовані.
- е) **Різьбовий монтаж аксесуарів повинен відповідати шпіндельній різьбі шліфувальної машини.** Для аксесуарів, встановлених фланцями, отвір колоди аксесуара повинен відповідати розміщенню діаметра фланця. Аксесуари, що не відповідають встановленню апаратного забезпечення електроінструменту, будуть вичерпані з балансу, надмірно вібруватимуть і можуть призвести до втрати контролю.
- ж) **Не використовуйте пошкоджені аксесуари.** Перед кожним використанням огляньте прилад, такий як абразивне колесо для чіпсів та тріщин, підкладка для підкладки для тріщин, сльоза або надмірний знос, дротяна щітка для вільних або зламаних дротів. Якщо електроінструмент або аксесуар скидається, перевірте пошкодження або встановіть непошкоджений аксесуар. Після огляду та встановлення аксесуара, позиція себе та сторонніх спостерігачів від літака обертається аксесуара та запустить електроінструмент при максимальній швидкості без навантаження на одну хвилину. Пошкоджені аксесуари, як правило, розбиваються під час цього випробування.
- з) **Носіть засоби індивідуального захисту.** Залежно від застосування, використовуйте захисний кожух, захисні окуляри або захисні окуляри. За необхідності використовуйте пилову маску, захисні слухові матеріали, рукавички та майстерні фартух, здатні зупиняти невеликі фрагменти абразиву або деталі. Захист очей повинен бути здатним зупинити літаючі сміття, спричинені різними операціями. Пилозахисна маска або респиратор повинні бути здатними фільтрувати частинки, що утворюються під час роботи. Тривалий вплив високої інтенсивності шум може спричинити втрату слуху.
- и) **Тримайте сторожів у безпечній відстані від робочої зони.** Будь-який, хто входить у робочу зону, має носити засоби індивідуального захисту. Фрагменти заготовів або зламаного аксесуара можуть відлетіти і завдати шкоди за межами безпосередньої зони експлуатації.
- й) **Під час виконання операції, де ріжучий аксесуар може контактувати з прихованою проводкою або власним шнуром, тримайте електроінструмент лише за допомогою ізольованих захватів.** Ріжучий аксесуар, що контактує з "живим" дротом, може спричинити вплив металевих частин електроінструменту на "живим" та може призвести до ураження електричним струмом.
- к) **Покладіть шнур на відстань від обертового аксесуара.** Якщо ви втратите контроль, шнур може бути вирізаний або зачеплений, а ваша рука або рука можуть бути витягнуті в обертовий аксесуар.
- л) **Ніколи не кладіть електроінструмент, доки прилад повністю не зупиниться.** Обертовий аксесуар може захопити поверхню та витягнути електроінструмент з вашого контролю.
- м) **Не запускайте електроінструмент, несучи його на вашій стороні.** Випадковий контакт із запірним аксесуаром може зачепити ваше одяг, потягнувши аксесуар та тіло.
- н) **Регулярно очищайте вентиляційні отвори енергетичного інструменту.** Вентилятор двигуна затягує пил всередині корпусу та може спричинити надмірне накопичення порожкового металу та електричні небезпеки.

- o) **Не використовуйте електроінструмент поблизу легкозаймистих матеріалів.** Іскри можуть запалити ці матеріали.
- p) **Не використовуйте аксесуари, що потребують рідких охолоджуючих рідин.**

Використання води або інших рідких охолоджуючих рідин може призвести до ураження електричним струмом або удару.

## ДОДАТКОВІ ІНСТРУКЦІЇ З БЕЗПЕКИ ДЛЯ ВСІХ ОПЕРАЦІЙ

### Причини та запобігання віддачі оператора

Віддача - це несподівана реакція на затиснутий або зачеплений обертовий диск, підкладку, щітку чи будь-який інший аксесуар. Защемлення або заземлення викликає швидке припинення поворотного аксесуара, що, у свою чергу, призводить до змусити неконтрольований електроінструмент у напрямку, що протилежне обертанню аксесуара в точці прив'язки.

Наприклад, якщо абразивне колесо зачеплене або заземлене заготовкою, край колеса, що надходить у точку заземлення, може копати в поверхню матеріалу, що призводить до того, що колесо виривається або виривається. Колесо може або стрибати в сторону, або від нього, залежно від напрямку руху колеса в точці заземлення. Абразивні колеса також можуть розбитися в цих умовах.

Відшкодування є результатом неправильного використання електроінструменту та / або неправильних операційних процедур або умов, і його можна уникнути, вживши належних запобіжних заходів, як зазначено нижче:

- a) **Підтримуйте міцну рукоятку електроінструменту та розташуйте своє тіло та руку, щоб ви могли протистояти силам віддачі.** Завжди використовуйте допоміжну руку, якщо вона передбачена, для максимального контролю за віддачею або реакцією крутного моменту під час запуску. Оператор може контролювати реакцію крутного моменту або сили віддачі, якщо вжито відповідних запобіжних заходів.
- b) **Ніколи не кладіть руку біля поворотного аксесуара.** Аксесуар може відштовхнути руки.
- e) **Не розташуйте своє тіло в зоні, де рухається електроінструмент, якщо віддача відбулась.** Відступ відбудуватиме інструмент у напрямку навпроти руху колеса в точці затиснення.
- e) **Використовуйте особливу обережність при роботі кутів, різких країв тощо.** Уникайте підстрибування та зачеплення аксесуара. Куті, гострі краї або стрибки мають тенденцію зачепити обертовий аксесуар і спричинити втрату керування або віддачу.
- d) **Не приєднуйте ножиці для різьблення по дереву або зубчастий пильний диск.** Такі лопати створюють часте віддачу і втрату контролю.

### Попередження безпеки, специфічні для шліфування та абразивного різання

- a) **Використовуйте лише ті типи коліс, які рекомендовані для вашого електроінструменту та спеціальні гаражі, призначені для вибраного колеса.** Колеса, для яких не було розроблено електроінструмент, не можуть бути належним чином оборонені та небезпечні.
- b) **Шліфувальна поверхня центральних прискорених коліс повинна бути встановлена**

**нижче площини захисного торця.** Неправильно встановлене колесо, яке проходить через площину торцевої губки, не може бути належним чином захищено.

- e) **Охоронна кришка повинна бути надійно прикріплена до електроінструменту і розташована для максимальної безпеки, тому найменша кількість коліс виявляється в напрямку оператора.** Охоронний сигнал допомагає захистити оператора від ушкоджених фрагментів колеса, випадкового контакту з колесом та іскор, які можуть запалити одяг.
- e) **Колеса повинні використовуватися тільки для рекомендованих застосувань.** Наприклад: не шліфуйте з боку відрізаного колеса. Абразивні відрізи колеса призначені для периферійного шліфування, бокові сили, накладені на ці колеса, можуть спричинити їх розбиття.
- e) **Завжди використовуйте неушкоджені фланці колеса, які мають правильний розмір і форму для вибраного колеса.** Правильні фланці колеса підтримують колесо таким чином зменшуючи можливість обриву колеса. Фланці для відрізаних коліс можуть відрізнятися від фланців шліфувального круга.
- f) **Не використовуйте зношені колеса з більших електроінструментів.** Колесо, призначене для більшого електроінструменту, не підходить для більш високої швидкості меншого інструмента та може вибухнути.

### Додаткові запобіжні застереження, специфічні для абразивного різання

- a) **Не "заземляйте" відрізане колесо або застосуйте надмірний тиск.** Не намагайтеся зробити надмірну глибину різання. Перевантаження колеса збільшує навантаження і сприйнятливість до скручування або зчеплення колеса в розрізі і можливість віддачі або поломки колеса.
- b) **Не розташуйте ваше тіло у відповідності з та за поворотним колесом.** Коли колесо, у точці експлуатації, віддається від вашого тіла, можлива віддача може приводити в рух обертальне колесо та електроінструмент безпосередньо до вас.
- e) **Коли коліщатка зв'язує або при перериванні розрізу з будь-якої причини, вимкніть електроінструмент і не затримуйте електроінструмент, доки не повернеться колесо до повної зупинки.** Ніколи не намагайтеся витягнути відрізане колесо від різання, коли колесо рухається, інакше може відбутися віддача. Дослідіть і візьміть коригувальні дії для усунення причини прив'язки колеса.
- e) **Не перезапускайте операцію різання у заготовці.** Дозвольте колесу досягти повної швидкості і ретельно ввійти у виріз. Колесо може пов'язуватись, підніматися або віддалятися, якщо електроінструмент перезавантажуються у заготовці.
- d) **Панелі підтримки або будь-яку велику деталь, щоб звести до мінімуму ризик защемлення та віддачі колеса.** Великі заготовки, як правило, прогинаються під власною вагою. Підставки повинні розташовуватися під заготовкою біля лінії різання та біля краю заготовки по обидві сторони колеса.
- f) **Використовуйте додаткову обережність при виконанні "кишенькового вирізання" на існуючі стіни або інші сліпі зони.** Висувне колесо може різати газові або водопровідні труби, електропроводку або об'єкти, які можуть спричинити віддачу.

### Додаткові правила безпеки



первинною та вторинною обмотками.

- **Використання аксесуарів, не зазначених у цьому посібнику, не рекомендується та може бути небезпечним.** Використання силових прискорювачів, що призведе до того, що інструмент буде керуватися зі швидкістю, більшою ніж його номінальна швидкість, є неправильним використанням.
- **Використовуйте затискачі або інший практичний спосіб, щоб захистити та підтримувати заготовку на стабільній платформі.** Тримання роботи вручну або проти тіла залишає його нестабільним і може призвести до втрати контролю.
- **Завжди використовуйте бічну ручку.** Зафіксуйте рукоятку надійно. Бокова ручка завжди повинна використовуватися для постійного керування інструментом.
- **Уникайте руху колеса чи грубої обробки.** Якщо це станеться, припиніть інструмент і перевірте, чи колесо не має тріщин або недоліків.
- **Завжди обережно рухайте і зберігайте колеса.**
- **Ніколи не обрізайте ділянку, яка може містити електропроводку або трубопроводи.** Серйозні травми можуть призвести.
- **НЕ нарізати металевим колесом.**
- **НЕ використовуйте абразивні колеса.**
- **ЗАВЖДИ користуйтеся пілососом.**
- **Не використовуйте цей інструмент протягом тривалого періоду часу.** Вібрація, спричинена робочою дією цього інструмента, може спричинити постійну травму пальців, рук та рук. Використовуйте рукавички, щоб надати додаткову подушку, часті періоди відпочинку та обмежити щоденний час використання.
- **Вентиляційні отвори часто охоплюють рухомі частини, їх слід уникати.** В рухомих частинах можуть потрапляти вільні сукні, ювелірні вироби або довге волосся.



**ПОПЕРЕДЖЕННЯ.** Якщо не використовуватися, як показано інструмент на бік на стабільну поверхню, де вона не призведе до виходу з ладу або падіння небезпеки. Спричинити може серйозне травмування.



**ПОПЕРЕДЖЕННЯ.** Ми рекомендуємо використовувати пристрій залишкового струму з залишковим струмом 30 мА або менше.

### Залишкові ризики

Незважаючи на застосування відповідних правил техніки безпеки та впровадження пристроїв безпеки, неможливо уникнути певних залишкових ризиків. Це:

- Порушення слуху.
- Ризик травмування через летючі частинки.
- Небезпека опіків, оскільки при роботі аксесуари стають гарячими.
- Ризик травмування через тривале використання.

### Електрична безпека

Електродвигун був розроблений лише для однієї напруги. Завжди перевіряйте, чи відповідає джерело живлення напрузі на інформаційній табличці.



Ваш інструмент DEWALT подвійно ізольований відповідно до EN60745; тому ніякого проводу заземлення не потрібно.



**ПОПЕРЕДЖЕННЯ.** Пристрої 115 В повинні працювати через запобіжний ізоляційний трансформатор із заземлюючим екраном між

Якщо шнур живлення пошкоджений, його слід замінити спеціально підготовленим шнуром, який можна отримати через сервісну організацію DEWALT.

### Заміна змінного струму (лише U.K. & Ірландія)

Якщо потрібно встановити новий мережевий штекер:

- Безпечно використання старого штекера.
- Підключіть коричневий жир до живого контакту в штепселі.
- Підключіть синє живлення до нейтрального клемника.



**ПОПЕРЕДЖЕННЯ:** Підключення до клеми заземлення не потрібно.

Дотримуйтесь вказівок щодо приготування, які містять високоякісні вилки.

Рекомендований запобіжник: 13 А.

### Використання розширення

Подовжувач не слід використовувати, якщо це не є абсолютно необхідним. Використовуйте затверджений подовжувач, придатний для введення живлення зарядного пристрою (див. **Технічні дані**). Мінімальний розмір провідника становить 1,5 мм<sup>2</sup>; максимальна довжина 30 м. Використовуючи кабельну котушку, завжди повністю розкрутіть кабель.

### Зміст пакета

Пакет містить:

- 1 Мотор для розтоплення
- 1 Бічна ручка
- 1 Ключ
- 1 Універсальний роз'єм
- 1 Сітчаста обшивка 125 мм
- 1 Закріплений гайка
- 1 Фланцевий фланець
- 1 Інструкція з експлуатації

• Перевірте пошкодження інструменту, деталей або аксесуарів, які могли мати місце під час транспортування.

• Порадьте уважно прочитати та зрозуміти цей посібник перед початком роботи.

### Маркування на інструменті

На цьому інструменті відображаються такі піктограми:

Перед використанням прочитайте інструкцію з експлуатації.



Носіть захист для слуху.



Носіть захисні окуляри.



### Позиція коду дати (мал. А)

Код дати 15, який також включає рік виготовлення, надруковано у корпусі.

Приклад:

2017 XX XX  
Рік виробництва



**ПОПЕРЕДЖЕННЯ.** Ніколи не змінюйте електроінструмент або його частину. Спричинити може пошкодження або травми.

- 1 Кнопка блокування шпинделя
- 2 Шпинделя
- 3 Бічна ручка
- 4 Антиблокувальний фланець
- 5 Різьбовий гайковий затиск
- 6 Система викиду пилу (DES)
- 7 Слайдер-перемикач
- 8 Повітряний порт
- 9 Кріплення гвинта
- 10 Глибина обрізаного взуття
- 11 Глибина рукоятки для фіксації взуття
- 12 Угнутий замок для дверей (блокування та розблокування дверних прорізів)
- 13 Кутові двері (відкривається і дозволяє різати внутрішній кут)

### Передбачуване використання

Ваша високопродуктивний шліфувальний пристрій для важких виробництв була розроблена для професійного застосування.

Сальник для мийки розроблений для професійних розчинів, що використовуються для змачення. Він не призначений для використання з металом або деревом. За допомогою відповідного вакууму для шліфувальної машини, колеса та пилу для очищення пилу можна використовувати для видалення переважної більшості статичних та повітряних пил, які без використання розчину грейферна оболонка може іншим чином заразити робоче середовище або поставити підвищений ризик для здоров'я для оператора та тих, хто знаходиться в безпосередній близькості.

**НЕ використовуйте у** вологих умовах або в присутності легкозаймистих рідин чи газів.

Ваша слот-резак важкого навантаження - це професійний електроінструмент.

**Не дозволяйте** дітям стикатися з інструментом.

Нагляд потрібен, коли недосвідчені оператори використовують цей інструмент.

- **Маленькі діти та немці.** Цей прилад не призначений для використання маленькими дітьми чи немцями особами без нагляду.
- Цей продукт не призначений для використання особами (включаючи дітей), які страждають на зменшення фізичних, чуттєвих або розумових здібностей; відсутність досвіду, знань чи навичок, якщо вони не контролюються особою, відповідальною за їх безпеку. Діти ніколи не повинні залишатися наодинці з цим продуктом.

### Особливості

#### Система викидання пилу

Система викиду пилу **6** запобігає накопиченню пилу навколо охоронної та вхідної частини двигуна та мінімізує кількість пилу, що надходить у корпус двигуна.

#### Вимикач без випуску

Перемикач ON / OFF має функцію вимкнення без вольтів. У випадку відключення живлення або іншого несподіваного вимкнення, перемикач потрібно буде циклізувати (увімкнути та вимкнути), щоб перезапустити інструмент.

### ЗБЕРІГАННЯ І РЕГУЛЮВАННЯ



**ПОПЕРЕДЖЕННЯ.** Щоб зменшити ризик серйозного травмування, перш ніж відрегулювати чи знімати / встановлювати кріплення або аксесуари, вимкніть інструмент та відключіть його від джерела живлення. Переконайтесь, що перемикач тригера знаходиться в позиції OFF. Аварійний запуск може спричинити травму.



**ПОПЕРЕДЖЕННЯ.** Перед використанням інструменту перевірте правильність затягування ручки.

Гвинтіть бокову рукоятку **3** у отвір **16** на лівій стороні коробки передач, і, як показано на малюнку Н.

### Монтаж та зняття пластмасової пластівці (мал. С)

**ПРИМІТКА:** Накладка, що поставляється, виготовлена з розчину, рекомендована тільки для роботи з важкообробленим розморожуючим двигуном DWE46105.

1. Відкрутіть затискний гвинт **9** на кришці кулачка та вирівняйте вкладини **17** на кришці кулачка з гніздами **18** на корпусі катушника.
2. Зніміть кришку гвинта, поверніть плащ у потрібне робоче положення. Плащ повинен бути розташований між шпинделем та оператором для забезпечення оптимальної ефективності.
3. Закріпіть затискний гвинт **9** щільно, щоб закріпити захисну кришку корпусу коробки передач. Не експлуатуйте м'ясорубку з вільною захисною кришкою.
4. Щоб зняти туманну тулубку, розпустіть гвинт затискача, переконавшись, що гвинт залишається прикріпленим до коміра, поверніть кришку відсіку, щоб вирівняти гнізда та вкладиші, і потягніть на кришку відсіку.

**ЗАУВАЖЕННЯ:** Якщо затискач-гвинт не можна натягнути, не використовуйте інструмент. Візьміть інструмент і захисний кожух у сервісний центр, щоб відремонтувати або замінити облямівку.

### Встановлення та зняття різального диска (мал. А, D)



**ПОПЕРЕДЖЕННЯ.** Не використовуйте пошкоджений диск.

1. За допомогою кожуха встановіть інструмент на стіл, підніміть шпиндель.
2. Правильно під'єднати опорний фланець **4** до шпинделя **2** (мал. D).
3. Поверніть дверцята **13** для повороту і встановіть ріжучий диск **21** на опорний фланець **4**.
4. Прикрутіть різьбову затискну гайку **5** до шпинделя **2**.
5. Натисніть кнопку блокування шпинделя **1** та поверніть шпиндель **2**, доки вона не зафіксується в положенні.
6. Затягніть різьбову гайку затискача **5** за допомогою гайкового ключа.
7. Відпустіть шпиндельний замок.
8. Закрийте та зафіксуйте дверцята повороту **13**, затягуючи ручку **12** для замикання дверей.
9. Щоб зняти диск, ослабте гвинт із гайкою, що закріплений за різьбою, **5**.

### Розчин для взбивання розчину (Мал. F)



**ПОПЕРЕДЖЕННЯ.** Тільки алмазні круги типу **1** повинні бути використані із захисною кришкою. Не розрізати метал. Не використовуйте зв'язані абразивні колеса.

Дотримуйтеся **Інструкцій з монтажу та видалення різального диска** та встановіть шліфувальний диск. Можливо, необхідно відкрити двері для поворотів, щоб встановити колісні диски розміром 125 мм, див. **Закріплення дверних прорізів.**

### Глибина регулювання відрізу (мал. Е)

1. Відкрутіть ручку **11** для фіксації підшви.
2. Посуньте глибину відрізаного башмака **10** до потрібного положення.
3. Затягніть глибину ручки фіксації підшви.

### Прикріплення кутових дверей (мал. F)



**ПОПЕРЕДЖЕННЯ.** Щоб зменшити ризик травмування, будь-ласка, перед використанням будь-яких налаштувань або видаленням або встановленням кріплення або аксесуарів вимкніть інструмент та від'єднайте інструмент від джерела живлення. Це стосується як шліфувальної машини, так і пілососу. Такі профілактичні заходи безпеки знижують ризик випадкового запуску інструмента.



**ПОПЕРЕДЖЕННЯ:** ризик травмування. Кутові двері слід відкривати лише для розрізу всередині кутів. Зберігайте руки та тіло завжди від зони різання. Переконайтеся, що кутові двері закриті у всіх інших додатках.

Ця функція дозволяє розрізати внутрішній кут.

1. Переконайтеся, що інструмент вимкнений, а колесо повністю припинилося.
2. Поверніть ручку дверей у повороті **12** проти годинникової стрілки одним повним обертом. Візьміть кутові двері **13** і оберніть відкритим.
3. Помістіть руки в сторону від області коліс і поставте себе так, щоб відкрита нижня частина саду була проти вас.
4. Оберніть інструмент і дозвольте інструменту досягти повної швидкості, перш ніж торкатися інструменту до робочої поверхні.
5. Покладіть колесо на робочу поверхню та перемістіть машину справа наліво, щоб обрізати внутрішній кут для кращого збирання пилу.
6. Витягніть інструмент з робочої поверхні, перш ніж вимикати інструмент. Додайте інструмент, щоб зупинити обертання, перш ніж встановити його.
7. Закрийте кутові дверцята і зафіксуйте за допомогою ручки **12** для замикання дверей.

### Вилучення пилу (мал. G)



**ПОПЕРЕДЖЕННЯ.** Використовуйте лише електроінструменти, рекомендовані DEWALT цим додатком.

Щоб отримати додаткові відомості про електроінструменти DEWALT, сумісні з цим додатком, будь ласка, зв'яжіться з одним із наших центрів обслуговування авторитетів, зазначеними на задній панелі, або перегляньте повну інформацію про наш післяпродажний сервіс, доступний в Інтернеті за адресою: [www.2helpU.com](http://www.2helpU.com).



**ПОПЕРЕДЖЕННЯ.** Це кріплення повинно використовуватися з системою пилозбірника. **ЗАВЖДИ** носіть сертифіковану особу або маску для пилу.

**ПРИМІТКА.** Переконайтеся, що підключення шлангу захищено.

**ПРИМІТКА.** Кількість пилу, що зберігається вакуумом пиловловлювача, залежить від його фільтрувальної системи. Для отримання додаткової інформації зверніться до посібника з експлуатації пиловловлювача.

Всі кожухи для збору пилу DEWALT призначені для роботи з роз'ємом DEWALT Airlock DWV9000.

1. Приєднайте з'єднувач DWV9000 до шлангу **20** для пилозбірника.
2. Розблокуйте роз'єм DWV9000 **19** та засуньте його на пиловим отворі **8**.
3. Зафіксуйте з'єднувач DWV9000 **19** для закріплення. Традиційні вакуумні шланги для пиловловлювача (мал. G) Приєднайте вакуумний шланг рекомендованого пилозбірника до пилу **8**.

### До початку експлуатації

- Встановіть захисний кожух та відповідний диск або колесо. Не використовуйте надмірно зношені диски чи колеса.
- Переконайтеся, що внутрішні та зовнішні фланці встановлені правильно.
- Переконайтеся, що диск або коліщатко обертаються у напрямку стрілок на аксесуарі та інструменті.

## ЕКСПЛУАТАЦІЯ

### Інструкція з користування



**ПОПЕРЕДЖЕННЯ.** Завжди дотримуйтеся інструкцій з техніки безпеки та відповідні нормативні акти.



**ПОПЕРЕДЖЕННЯ:** зменшити ризик серйозних особистих травми, вимкніть інструмент та від'єднайте інструмент від джерела живлення, перш ніж вносити будь-які зміни або видалити / встановити прикріплення або аксесуари.

Переконайтеся, що тригерний перемикач знаходиться у положенні OFF. Аварійний запуск може спричинити травму.

### Правильна ручна позиція (мал. H)



**ПОПЕРЕДЖЕННЯ.** Щоб знизити ризик серйозного травмування, **ЗАВЖДИ** використовуйте правильну ручну позицію, як показано на малюнку.



**ПОПЕРЕДЖЕННЯ.** Щоб зменшити ризик серйозного травмування, **ЗАВЖДИ** надійно тримайте його в очікуванні раптової реакції.

Правильне положення рук вимагає однієї руки на боковій ручці **3**, а інша - на корпусі інструмента, як показано на малюнку H.

### Перемикач слайдер (мал. A)



**ПОПЕРЕДЖЕННЯ.** Перед використанням інструменту перевірте, чи сторона ручка надійно затягнута.



**ПОПЕРЕДЖЕННЯ.** Перед підключенням інструмента до джерела живлення переконайтеся, що перемикач знаходиться у вимкненому положенні, натиснувши задню частину вимикача та відпустіть. Переконайтеся, що перемикач знаходиться у вимкненому положенні, як описано вище, після будь-якого переривання в джерелі живлення інструменту, наприклад, увімкнення переривача замикання на землю, вимкнення автоматичного вимикача, випадкового відключення або відключення електроенергії. Якщо перемикач заблоковано, коли підключено живлення, інструмент стане неочікуваним.

Щоб запустити інструмент, посуньте перемикач **7** перемикача ON / OFF у напрямку до передньої частини інструмента. Щоб зупинити інструмент, відпустіть перемикач ON / OFF.

Для безперервної роботи, пересуньте перемикач у бік передньої панелі інструмента та натисніть передню частину перемикача всередину. Щоб зупинити роботу інструмента

під час роботи в безперервному режимі, натисніть задню частину вимикача та відпустіть.

### Шпindelний замок (мал. А)

Кнопка 1 блокування шпindelю забезпечується для запобігання обертанню шпindelю під час встановлення або видалення коліс. Використовуйте фіксатор шпindelю лише тоді, коли інструмент вимкнено, відключено від джерела живлення та завершився повністю.

**УВАГА:** Щоб зменшити ризик пошкодження інструменту, не торкайтеся блокування шпindelю під час роботи інструмента.

Пошкодження інструменту призведе до виникнення, і прикріплений аксесуар може відкрутитись, що може призвести до травми.

Щоб увімкнути замок, натискайте кнопку блокування шпindelю 1 та поверніть шпindel, доки ви не зможете повернути шпindel далі.

### Робота з розчину пластівці



**ПОПЕРЕДЖЕННЯ.** Щоб зменшити ризик травмування, будь-ласка, перед використанням будь-яких налаштувань або видаленням або встановленням кріплення або аксесуарів вимкніть інструмент та від'єднайте інструмент від джерела живлення. Це стосується як шліфувальної машини, так і пилососу.

Такі профілактичні заходи безпеки знижують ризик випадкового запуску інструмента.



**ПОПЕРЕДЖЕННЯ.** Для вашої власної безпеки ознайомтеся з інструкцією з експлуатації для шліфувального інструменту та вакууму для видалення пилу перед використанням будь-якого аксесуара. Недотримання цих попереджень може призвести до травмування та серйозного пошкодження інструменту та аксесуарів. При обслуговуванні цього інструменту, використовуйте тільки ідентичні запасні частини.



**ПОПЕРЕДЖЕННЯ:** міцно тримайте бокову рукоятку та корпус інструмента, щоб підтримувати керування інструментом під час запуску та під час використання та до тих пір, поки колесо або прилад не зупиняться. Переконайтесь, що колесо повністю припиниться, перш ніж покласти інструмент вниз.



**ПОПЕРЕДЖЕННЯ.** Переконайтесь, що кутові двері закриті.

1. Переконайтесь, що всі інструкції з монтажу та налаштування виконані.
2. Поверніть вакуум пилососу, як зазначено в інструкції з експлуатації пилососовловлювача.
3. Запустіть шліфувальний верстат, як зазначено в інструкції з експлуатації інструменту.

**ПРИМІТКА.** Додайте інструмент до повної швидкості перед нанесенням на робочу поверхню.

### Застосування та різання (мал. Н)

1. Встановіть потрібну глибину різання, див. "Регулювання глибини різання" в розділі "Збірка та коригування".
  2. Дозвольте інструменту досягти повної швидкості, перш ніж торкатися інструменту до робочої поверхні.
  3. Розташуйте себе таким чином, щоб відкрита нижня частина савани та колеса були обличчям від вас.
  4. Покладіть край 22 савани на робочу поверхню і починайте різати, занурюючись у робочу поверхню.
- ПРИМІТКА.** Тримайте кромку 22 сандалику навпроти робочої поверхні, щоб забезпечити належний пилосовлення.

5. За допомогою огороження, орієнтованої, як показано на малюнку Н, перемістіть шліфувальний верстат справа наліво по робочій поверхні. Для досягнення найкращих результатів м'ясорубка повинна бути розташована під кутом нахилу до порожнини під кутом 45°, коли випаровується / розрізається.
6. Витягніть інструмент з робочої поверхні, перш ніж вимикати інструмент. Додайте інструмент, щоб зупинити обертання, перш ніж встановити його.

### ОБСЛУГОВУВАННЯ

Ваш DEWALT електроінструмент розроблений для роботи протягом тривалого періоду часу з мінімальним технічним обслуговуванням. Постійна задовільна робота залежить від належного догляду за інструментом та регулярного прибирання.



**ПОПЕРЕДЖЕННЯ.** Щоб зменшити ризик серйозного травмування, перш ніж відрегулювати чи знімати / встановлювати кріплення або аксесуари, вимкніть інструмент та відключіть його від джерела живлення. Переконайтесь, що перемикач тригера знаходиться в позиції OFF. Аварійний запуск може спричинити травму.



#### Змащення

Ваш електроінструмент не вимагає додаткового змащення.



#### Чистка



**ПОПЕРЕДЖЕННЯ.** Зніміть бруд та пил з основного корпусу з сухим повітрям, так як часто спостерігається збирання бруду в вентиляційні отвори та навколо них. Під час виконання цієї процедури одягніть захищений захист очей та затвердіть маску для пилу. ?



**ПОПЕРЕДЖЕННЯ.** Ніколи не використовуйте розчинники чи інші сухі хімікати для очищення неметалічних деталей інструмента. Ці хімічні речовини можуть послабити матеріали, використовувані в цих частинах. Використовуйте тканину, змочену лише водою та м'яким милом. Ніколи не дозволяйте всередині інструменту потрапити в рідину; Ніколи не занурюйте будь-яку частину інструменту в рідину.

### Додаткові аксесуари



**ПОПЕРЕДЖЕННЯ.** Оскільки аксесуари, крім пропонуєних по DEWALT, не були протестовані за цим продуктом, використання таких аксесуарів за допомогою цього інструменту може бути небезпечним. Щоб зменшити ризик пошкодження, з цим виробом слід використовувати лише рекомендовані аксесуари DEWALT.

Для отримання додаткової інформації про відповідні аксесуари зверніться до свого дилера.

## Захист навколишнього середовища



Окремі колекції. Продукти та батареї, позначені цим символом, не повинні бути утилізовані з звичайними побутовими відходами.

У продуктах та батареях містяться матеріали, які можуть бути відновлені або перероблені, зменшуючи попит на сировину. Будь ласка, переробляйте електричні вироби та батареї відповідно до місцевих вимог. Додаткова інформація доступна на сайті [www.2helpU.com](http://www.2helpU.com).

## ПРИСТАВКА АКСЕСУАРИ

Тип захисту	Акcesуари	Опис	Як пристосувати шліфувальну машину
 Тип 1 захисту	 	Різальний диск з каменю, зчеплений  Алмазні ріжучі колеса	 Тип 1 захисту  Фланцевий фланець  Ріжуче колесо  Різьбовий гайковий затиск

