

**Robert Bosch GmbH**

Power Tools Division  
70764 Leinfelden-Echterdingen  
GERMANY

[www.bosch-pt.com](http://www.bosch-pt.com)

1 609 92A 0KN (2014.06) 0 / 98 EURO



1 609 92A 0KN

## GMB 32 Professional

 **BOSCH**

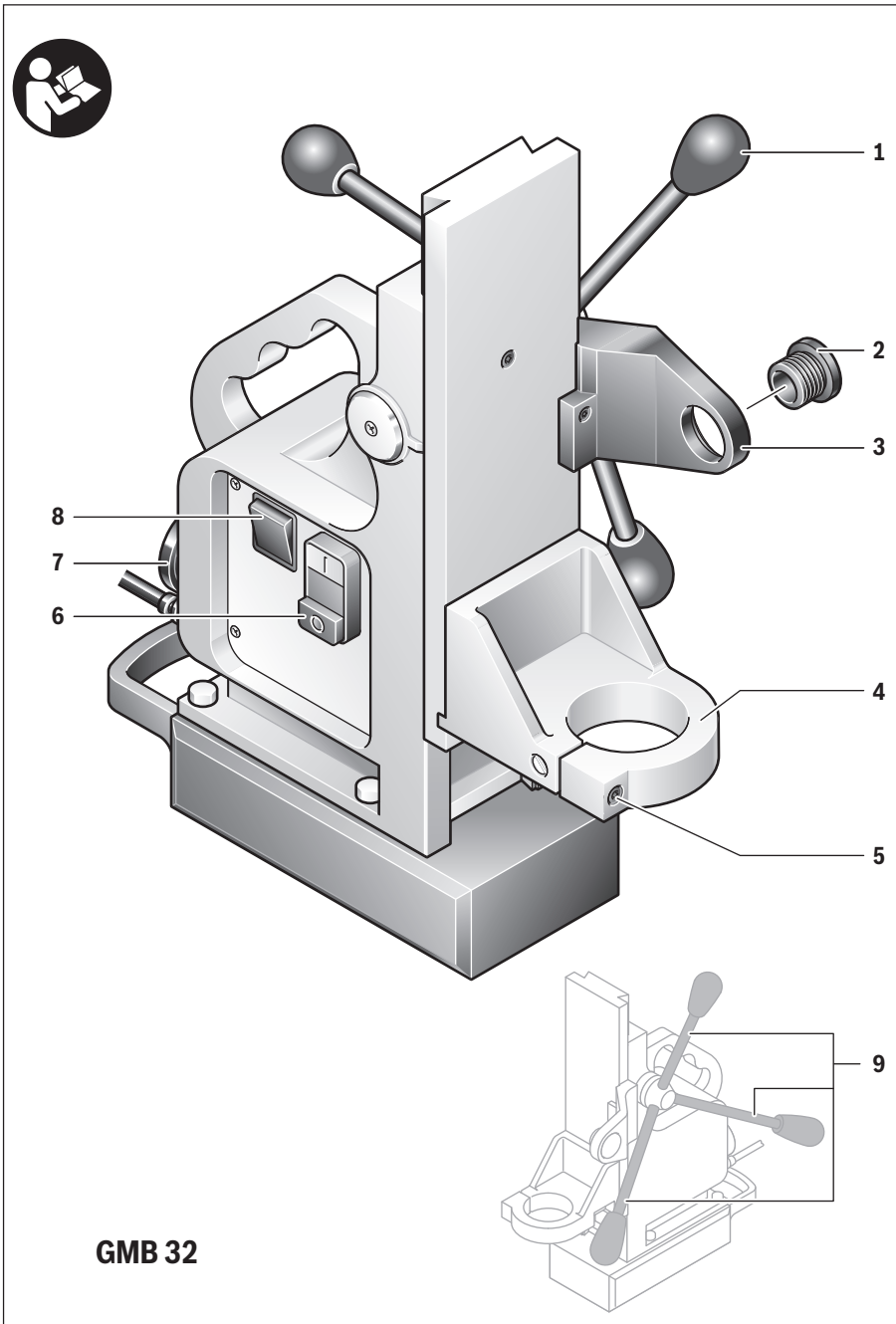
**de** Originalbetriebsanleitung  
**en** Original instructions  
**fr** Notice originale  
**es** Manual original  
**pt** Manual original  
**it** Istruzioni originali  
**nl** Oorspronkelijke  
gebruiksaanwijzing  
**da** Original brugsanvisning  
**sv** Bruksanvisning i original  
**no** Original driftsinstruks  
**fi** Alkuperäiset ohjeet  
**el** Πρωτότυπο οδηγιών χρήσης

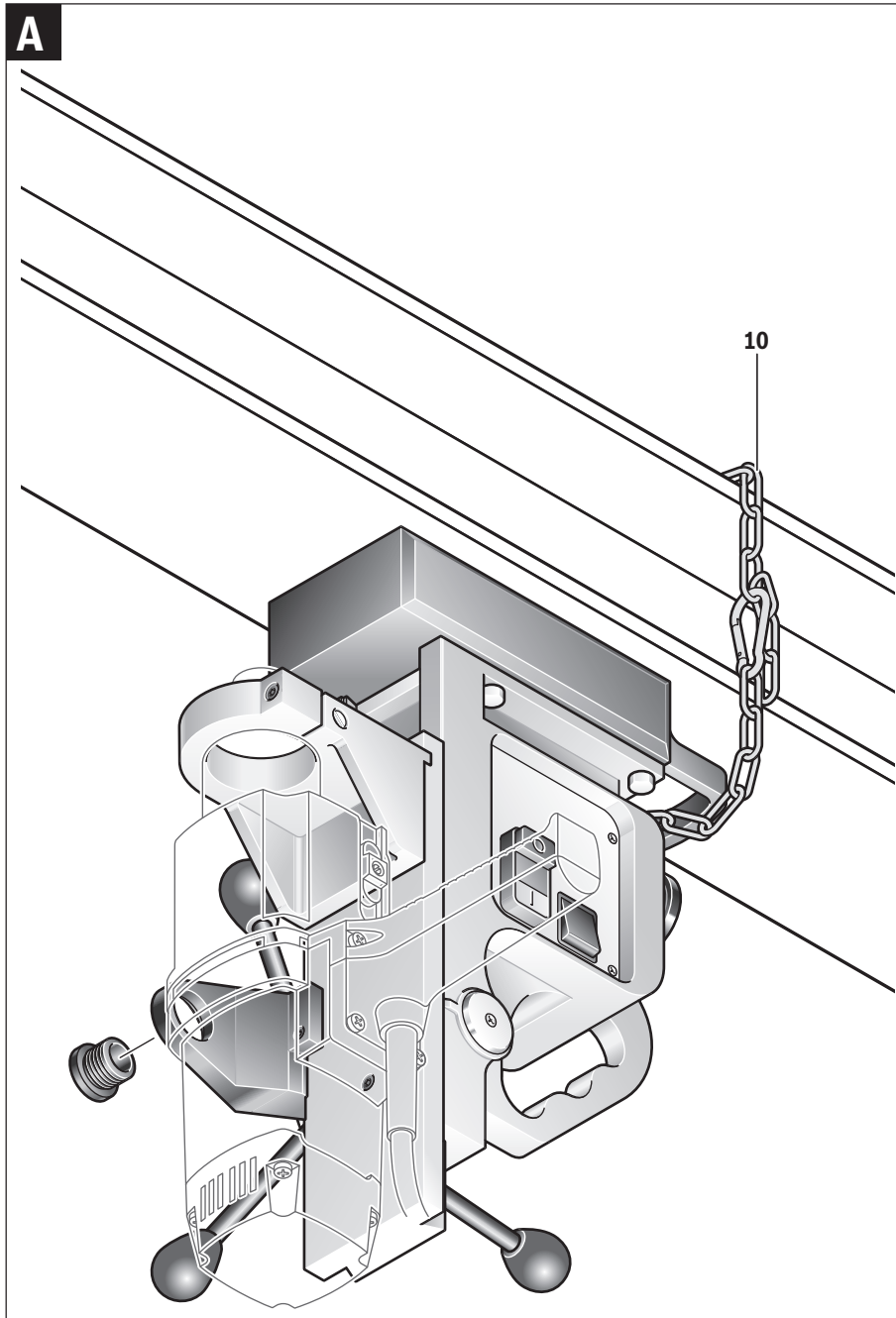
**tr** Orijinal işletme talimatı  
**pl** Instrukcja oryginalna  
**cs** Původní návod k používání  
**sk** Pôvodný návod na použitie  
**hu** Eredeti használati utasítás  
**ru** Оригинальное руководство по  
эксплуатации  
**uk** Оригінальна інструкція з  
експлуатації  
**kk** Пайдалану нұсқаулығының  
түпнұсқасы  
**ro** Instrucțiuni originale  
**bg** Оригинална инструкция

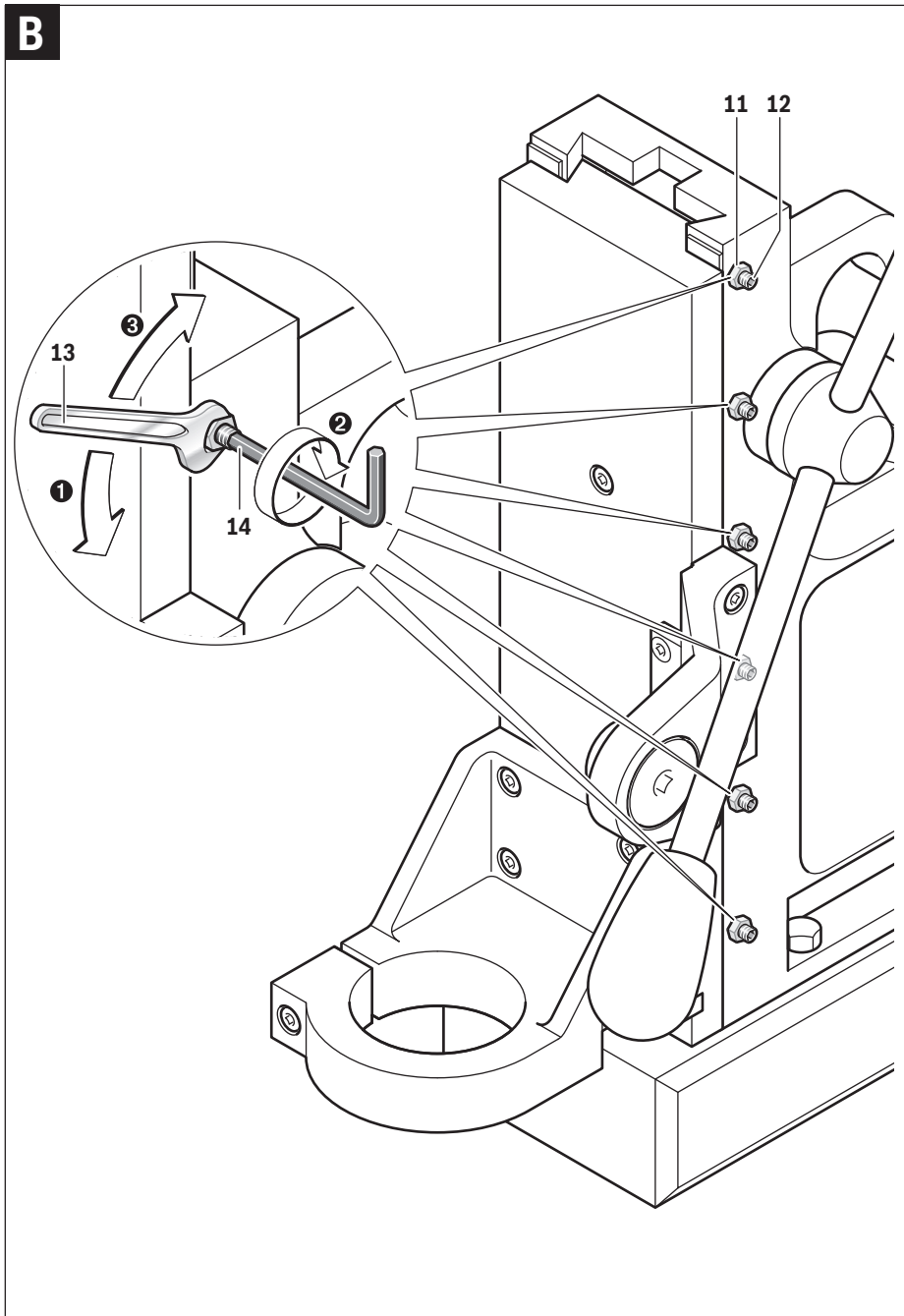
**mk** Оригинално упатство за работа  
**sr** Originalno uputstvo za rad  
**sl** Izvirna navodila  
**hr** Originalne upute za rad  
**et** Algupärane kasutusjuhend  
**lv** Instrukcijas oriģinālvalodā  
**lt** Originali instrukcija  
**ar** تعليمات التشغيل الأصلية  
**fa** دفترچه راهنمای اصلی



Deutsch.....	Seite	6
English.....	Page	9
Français.....	Page	12
Español.....	Página	15
Português.....	Página	18
Italiano.....	Página	21
Nederlands.....	Página	24
Dansk.....	Side	27
Svenska.....	Sida	29
Norsk.....	Side	32
Suomi.....	Sivu	34
Ελληνικά.....	Σελίδα	37
Türkçe.....	Sayfa	40
Polski.....	Strona	43
Česky.....	Strana	46
Slovensky.....	Strana	49
Magyar.....	Oldal	51
Русский.....	Страница	55
Українська.....	Сторінка	59
Қазақша.....	Бет	63
Română.....	Pagina	67
Български.....	Страница	70
Македонски.....	Страна	73
Srpski.....	Strana	76
Slovensko.....	Stran	78
Hrvatski.....	Stranica	81
Eesti.....	Lehekülg	83
Latviešu.....	Lappuse	86
Lietuviškai.....	Puslapis	89
عربي.....	صفحة	94
فارسی.....	صفحه	97







## Deutsch

### Sicherheitshinweise

**⚠️ WARNUNG** Lesen Sie alle Sicherheitshinweise und Anweisungen, die mit dem Bohrständler oder der Bohrmaschine geliefert wurden. Versäumnisse bei der Einhaltung der Sicherheitshinweise und Anweisungen können elektrischen Schlag, Brand und/oder schwere Verletzungen verursachen.

**Bewahren Sie alle Sicherheitshinweise und Anweisungen für die Zukunft auf.**

Der in den Sicherheitshinweisen verwendete Begriff „Bohrmaschine“ bezieht sich auf netzbetriebene Bohrmaschinen (mit Netzkabel) und auf akkubetriebene Bohrmaschinen (ohne Netzkabel).

**⚠️ ACHTUNG** Starker Magnet!



Personen mit Herzschrittmacher oder anderen medizinischen Implantaten dürfen diesen Bohrständler nicht verwenden.



Das Mitführen von Metallteilen und Uhren ist verboten.

- ▶ **Ziehen Sie den Stecker aus der Steckdose und/oder entfernen Sie den Akku, bevor Sie Geräteeinstellungen vornehmen oder Zubehörteile wechseln.** Unbeabsichtigter Start von Bohrmaschinen ist die Ursache einiger Unfälle.
- ▶ **Bauen Sie vor der Montage der Bohrmaschine den Bohrständler richtig auf.** Richtiger Zusammenbau ist wichtig, um die einwandfreie Funktion zu gewährleisten.
- ▶ **Befestigen Sie die Bohrmaschine sicher am Bohrständler, bevor Sie sie benutzen.** Ein Verrutschen der Bohrmaschine im Bohrständler kann zum Verlust der Kontrolle führen.
- ▶ **Tragen Sie das Elektrowerkzeug immer zu zweit, um Rückenverletzungen zu vermeiden.**
- ▶ **Arbeiten Sie bei Über-Kopf-Einsatz des Bohrständlers immer zu zweit.**
- ▶ **Sichern Sie den Bohrständler bei Arbeiten über Kopf bzw. auf nicht horizontalen Flächen mit einer Sicherheitskette.** Bei Stromausfall, oder zu starker Belastung bleibt die Magnethaltekraft nicht erhalten. Der Bohrständler kann herunterfallen und Unfälle verursachen.
- ▶ **Absturzgefahr durch plötzliche Pendelbewegung des Bohrständlers.** Bei Arbeiten auf einem Gerüst kann der Bohrständler beim Anlaufen oder bei Stromausfall eine plötzliche Pendelbewegung ausführen. Sichern Sie den Bohrständler mit der beiliegenden Sicherheitskette.

Sichern Sie sich gegen Absturz durch Anlegen eines Sicherheitsgurtes.

- ▶ **Vermeiden Sie eine abnormale Körperhaltung. Sorgen Sie für einen sicheren Stand und halten Sie jederzeit das Gleichgewicht.** Dadurch können Sie das Elektrowerkzeug in unerwarteten Situationen besser kontrollieren.
- ▶ **Schließen Sie den Bohrständler an ein ordnungsgemäß geerdetes Stromnetz an.** Steckdose und Verlängerungskabel müssen einen funktionsfähigen Schutzleiter besitzen.
- ▶ **Halten Sie das Anschlusskabel der Bohrmaschine fern vom Arbeitsbereich.** Beschädigte oder verwickelte Kabel erhöhen das Risiko eines elektrischen Schlages.
- ▶ **Die Oberfläche muss glatt und sauber sein. Glätten Sie grobe Unebenheiten, z. B. Schweißspritzer und entfernen Sie losen Rost, Schmutz und Fett.** Die Magnethaltekraft ist nur auf entsprechenden Oberflächen gegeben.
- ▶ **Pflegen Sie den Bohrständler mit Sorgfalt. Kontrollieren Sie, ob bewegliche Geräteteile einwandfrei funktionieren und nicht klemmen, ob Teile gebrochen oder so beschädigt sind, dass die Funktion des Bohrständlers beeinträchtigt ist. Lassen Sie beschädigte Teile vor dem Einsatz des Bohrständlers reparieren.** Viele Unfälle haben ihre Ursache in schlecht gewarteten Geräten.
- ▶ **Lassen Sie den Bohrständler nur von qualifiziertem Fachpersonal und nur mit Original-Ersatzteilen reparieren.** Damit wird sichergestellt, dass die Sicherheit des Gerätes erhalten bleibt.
- ▶ **Die Sicherheits- und Arbeitshinweise für die eingesetzte Bohrmaschine sowie für die verwendeten Einsatzwerkzeuge und Zubehöre sind strikt zu beachten!**

### Produkt- und Leistungsbeschreibung



**Lesen Sie alle Sicherheitshinweise und Anweisungen.** Versäumnisse bei der Einhaltung der Sicherheitshinweise und Anweisungen können elektrischen Schlag, Brand und/oder schwere Verletzungen verursachen.

Bitte klappen Sie die Aufklappseite mit der Darstellung des Bohrständlers auf, und lassen Sie diese Seite aufgeklappt, während Sie die Betriebsanleitung lesen.

#### Bestimmungsgemäßer Gebrauch

Der Bohrständler ist bestimmt, in Verbindung mit der Bohrmaschine GBM 32-4, exakte Bohrungen in magnetisierbare Materialien, wie Stahl einzubringen.

Andere Bohrmaschinen dürfen nicht verwendet werden, da sie nicht ausreichend sicher befestigt werden können. Der Bohrständler lässt sich waagrecht und senkrecht sowie über Kopf einsetzen. Achten Sie darauf, dass die Spannfläche eben ist, mindestens der Grundfläche des Bohrständlers entspricht und dass die Grundfläche aus min. 8 mm starken, magnetisierbaren und sauberen Material besteht.

## Abgebildete Komponenten

Die Nummerierung der abgebildeten Komponenten bezieht sich auf die Darstellung des Bohrständers auf den Grafikseiten.

- 1 Bohrhebel mit Bohrtiefenskala
- 2 Schraube an der Seitenhalterung
- 3 Seitenhalterung für Bohrmaschine
- 4 Geräteaufnahme
- 5 Schraube an der Geräteaufnahme
- 6 Ein-/Ausschalter Motor
- 7 Steckdose für Bohrmaschine
- 8 Ein-/Ausschalter Magnet
- 9 Isolierte Griffflächen
- 10 Sicherheitskette
- 11 Kontermutter
- 12 Stellschraube zur Justierung der Führungsschiene
- 13 Gabelschlüssel
- 14 Innensechskantschlüssel

Das vollständige Zubehör finden Sie in unserem Zubehörprogramm.

## Technische Daten


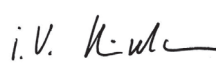
Magnetbohrständer	GMB 32	
Sachnummer	0 601 193 0..	
Nennaufnahmeleistung	W	95
Magnethaltekraft	kN	25
max. Bohr-Ø (GBM 32-4, Werkzeugaufnahme MK3)		
– Spiralbohrer	mm	32
– Kernbohrer	mm	12 – 60
Bohrhub max.	mm	223
Durchmesser Geräteaufnahme	mm	65
Gewicht entsprechend EPTA-Procedure 01/2003	kg	26
Schutzklasse		⊕ / I

## Konformitätserklärung

Wir erklären in alleiniger Verantwortung, dass das unter „Technische Daten“ beschriebene Produkt allen einschlägigen Bestimmungen der Richtlinien 2011/65/EU, 2014/30/EU, 2006/42/EG einschließlich ihrer Änderungen entspricht und mit folgenden Normen übereinstimmt: –.

Technische Unterlagen (2006/42/EG) bei:  
Robert Bosch GmbH, PT/ETM9,  
70764 Leinfelden-Echterdingen, GERMANY

Henk Becker                      Helmut Heinzelmann  
Executive Vice President      Head of Product Certification  
Engineering                      PT/ETM9

*ppa.*  
 i. V. 

Robert Bosch GmbH, Power Tools Division  
70764 Leinfelden-Echterdingen, GERMANY  
19.05.2014

Bosch Power Tools

## Montage

### Bohrmaschine einsetzen

Entfernen Sie gegebenenfalls den Zusatzgriff Ihrer Bohrmaschine (siehe Bedienungsanleitung der Bohrmaschine).

Lösen Sie mit einem Innensechskantschlüssel die Schraube **5**. Setzen Sie die Bohrmaschine mit dem Spannhals von oben bis zum Anschlag in die Geräteaufnahme **4** ein. Drehen Sie die Schraube **2** ein, um die Bohrmaschine mit der Seitenhalterung **3** zu verbinden. Ziehen Sie mit einem Innensechskantschlüssel die Schraube **5** handfest an.

► **Kontrollieren Sie den festen Sitz der Bohrmaschine in der Geräteaufnahme.** Wenn die Bohrmaschine nicht sicher befestigt ist, können schwere Verletzungen die Folge sein.

### Sicherheitskette montieren (siehe Bild A)

Sichern Sie bei allen Arbeiten in schräger oder senkrechter Lage oder über Kopf den Bohrständer mit der mitgelieferten Sicherheitskette **10** gegen Herabfallen.

► **Prüfen Sie die Sicherheitskette vor Verwendung auf einwandfreie Funktion. Verwenden Sie niemals eine beschädigte Sicherheitskette, sondern tauschen Sie sie sofort aus.**

Bringen Sie die Sicherheitskette so an, dass sich der Bohrständer beim Abrutschen von Ihnen weg bewegt.

Legen Sie die Sicherheitskette möglichst spielfrei um den Traggriff des des Bohrständers.

## Betrieb

► **Ziehen Sie den Stecker aus der Steckdose und/oder entfernen Sie den Akku, bevor Sie Geräteeinstellungen vornehmen oder Zubehörteile wechseln.** Unbeabsichtigter Start von Bohrmaschinen ist die Ursache einiger Unfälle.

► **Ziehen Sie nach jeder Verstellung am Bohrständer Schrauben und Knebelgriffe wieder fest.**

### Inbetriebnahme

► **Beachten Sie die Netzspannung! Die Spannung der Stromquelle muss mit den Angaben auf dem Typenschild des Elektrowerkzeuges übereinstimmen. Mit 230 V gekennzeichnete Elektrowerkzeuge können auch an 220 V betrieben werden.**

### Ein-/Ausschalten

► **Stecken Sie den Netzstecker der Bohrmaschine nur in die Steckdose 7. Schalten Sie die Bohrmaschine ein und arretieren Sie den Ein-/Ausschalter mit dem Feststellknopf.** Die Bohrmaschine kann sonst nicht über den Ein-/Ausschalter Motor **6** am Bohrständer ein- und ausgeschaltet werden.

Drücken Sie den Ein-/Ausschalter Magnet **8** nach oben und prüfen Sie, ob der Bohrständer auf der Werkstückoberfläche haftet.

Drücken Sie zur **Inbetriebnahme** der Bohrmaschine den Ein-/Ausschalter Motor **6** in Position „I“.

1 609 92A 0KN | (13.6.14)

**8 | Deutsch**

**Hinweis:** Die Bohrmaschine lässt sich nur einschalten, wenn zuvor der Magnet eingeschaltet wurde.

Um die Bohrmaschine auszuschalten drücken Sie den Ein-/Ausschalter Motor **6** in Position „0“.

Warten Sie, bis die Bohrmaschine vollständig zum Stillstand gekommen ist, bevor Sie den Ein-/Ausschalter Magnet **8** nach unten drücken, um den Magnet auszuschalten.

Wenn Sie die Bohrmaschine nicht benutzen, schalten Sie sie aus, um Energie zu sparen.

**Wiederanlaufschutz**

Der Wiederanlaufschutz verhindert das unkontrollierte Anlaufen der Bohrmaschine nach einer Unterbrechung der Stromzufuhr.

Zur **Wiederbetriebnahme** drücken Sie den Ein-/Ausschalter Motor **6** in Position „I“.

**Hinweis:** Der Magnet schaltet sich nach Spannungsrückkehr wieder automatisch ein.

**Arbeitshinweise**

- ▶ **Beachten Sie zum Bohren die Bedienungsanleitung Ihrer Bohrmaschine.**
- ▶ **Die Magnethaltekraft des Bohrständers hängt wesentlich von der Stärke des Werkstücks ab. Die Materialstärke sollte 8 mm nicht unterschreiten.**
- ▶ **Sichern Sie den Bohrständer bei Arbeiten über Kopf bzw. auf nicht horizontalen Flächen mit einer Sicherheitskette.** Bei Stromausfall, oder zu starker Belastung bleibt die Magnethaltekraft nicht erhalten. Der Bohrständer kann herunterfallen und Unfälle verursachen.

Körnen Sie Werkstücke aus Metall zum Bohren an.

Drehen Sie den Bohrhebel **1** für den Vorschub des Bohrers.

**Wartung und Service****Wartung und Reinigung**

Verwenden Sie zum Justieren der Führungsschiene den mitgelieferten Innensechskantschlüssel **14** (siehe Bild B). Lösen Sie mit dem mitgelieferten Gabelschlüssel **13** die Kontermuttern **11**. Ziehen Sie die Stellschrauben **12** gleichmäßig mit dem mitgelieferten Innensechskantschlüssel **14** nach und drehen Sie die Kontermuttern **11** wieder fest.

Halten Sie den Bohrständer stets sauber, um gut und sicher zu arbeiten.

Wenn ein Ersatz der Anschlussleitung erforderlich ist, dann ist dies von Bosch oder einer autorisierten Kundendienststelle für Bosch-Elektrowerkzeuge auszuführen, um Sicherheitsgefährdungen zu vermeiden.

**Kundendienst und Anwendungsberatung**

Der Kundendienst beantwortet Ihre Fragen zu Reparatur und Wartung Ihres Produkts sowie zu Ersatzteilen. Explosionszeichnungen und Informationen zu Ersatzteilen finden Sie auch unter:

**www.bosch-pt.com**

Das Bosch-Anwendungsberatungs-Team hilft Ihnen gerne bei Fragen zu unseren Produkten und deren Zubehör.

**www.powertool-portal.de**, das Internetportal für Handwerker und Heimwerker.

Geben Sie bei allen Rückfragen und Ersatzteilbestellungen bitte unbedingt die 10-stellige Sachnummer laut Typenschild des Bohrständers an.

**Deutschland**

Robert Bosch GmbH  
Servicezentrum Elektrowerkzeuge  
Zur Luhne 2

37589 Kalefeld – Willershausen

Unter [www.bosch-pt.de](http://www.bosch-pt.de) können Sie online Ersatzteile bestellen oder Reparaturen anmelden.

Kundendienst: Tel.: (0711) 40040480

Fax: (0711) 40040481

E-Mail: [Servicezentrum.Elektrowerkzeuge@de.bosch.com](mailto:Servicezentrum.Elektrowerkzeuge@de.bosch.com)

Anwendungsberatung: Tel.: (0711) 40040480

Fax: (0711) 40040482

E-Mail: [Anwendungsberatung.pt@de.bosch.com](mailto:Anwendungsberatung.pt@de.bosch.com)

**Österreich**

Unter [www.bosch-pt.at](http://www.bosch-pt.at) können Sie online Ersatzteile bestellen.

Tel.: (01) 797222010

Fax: (01) 797222011

E-Mail: [service.elektrowerkzeuge@at.bosch.com](mailto:service.elektrowerkzeuge@at.bosch.com)

**Schweiz**

Unter [www.bosch-pt.com/ch/de](http://www.bosch-pt.com/ch/de) können Sie online Ersatzteile bestellen.

Tel.: (044) 8471511

Fax: (044) 8471551

E-Mail: [AfterSales.Service@de.bosch.com](mailto:AfterSales.Service@de.bosch.com)

**Luxemburg**

Tel.: +32 2 588 0589

Fax: +32 2 588 0595

E-Mail: [outillage.gereedschap@be.bosch.com](mailto:outillage.gereedschap@be.bosch.com)

**Entsorgung**

Bohrständer, Zubehör und Verpackungen sollen einer umweltgerechten Wiederverwertung zugeführt werden.

**Nur für EU-Länder:**

Gemäß der Europäischen Richtlinie 2012/19/EU über Elektro- und Elektronik-Altgeräte und ihrer Umsetzung in nationales Recht müssen nicht mehr gebrauchsfähige Elektrowerkzeuge getrennt gesammelt und einer umweltgerechten Wiederverwertung zugeführt werden.

**Änderungen vorbehalten.**



## English

### Safety Notes

**⚠ WARNING** Read all safety warnings and instructions provided with the drill stand and the drill. Failure to follow the warnings and instructions may result in electric shock, fire and/or serious injury.

**Save all warnings and instructions for future reference.**

The term "drill" in the warnings refers to your mains-operated (corded) drill or battery-operated (cordless) drill.

**⚠ IMPORTANT** Powerful magnet!



Persons with cardiac pacemakers or other medicinal implants may not use this drill stand.



Carrying along metal parts and watches is prohibited.

- ▶ **Pull the plug from the socket outlet and/or remove the battery before carrying out adjustments on the power tool or replacing accessory parts.** Unintentional starting of drills is the cause of some accidents.
- ▶ **Assemble the drill stand properly before mounting the drill.** The correct assembly is important in order to ensure proper function.
- ▶ **Before using, fasten the drill securely to the drill stand.** An unsecured drill in the drill stand can lead to loss of control.
- ▶ **The power tool should always be carried by two persons in order to avoid back injuries.**
- ▶ **When using the drill stand for overhead applications, two persons are always required.**
- ▶ **When drilling overhead or on surfaces that are not horizontal, secure the drill stand with a safety chain.** In case of a power failure or excessive load, the holding force of the magnet is not maintained. The drill stand can fall down and cause accidents.
- ▶ **Danger of the drill stand falling down due to sudden pendular motion of the drill stand.** When working on a scaffold, the drill stand can be subject to a sudden pendular motion when the drill starts or in case of a power failure. Secure the drill stand with the provided safety chain. Secure yourself against falling down by applying a safety rope/belt.
- ▶ **Do not overreach. Keep proper footing and balance at all times.** This enables better control of the power tool in unexpected situations.

- ▶ **Connect the drill stand to a properly earthed mains supply.** The socket outlet and the extension cable must be equipped with an operative protective conductor.
- ▶ **Keep the connection cable of the drill away from the working area.** Damaged or entangled cables increase the risk of an electric shock.
- ▶ **The surface must be smooth and clean. Smooth out coarse irregularities, e. g., welding spatter and remove loose rust, dirt and grease.** The holding force of the magnet applies only for appropriate surfaces.
- ▶ **Maintain the drill stand with care. Check for misalignment or binding of moving parts, breakage of parts and any other condition that may affect the function of the drill stand. Have damaged parts repaired before using the drill stand.** Many accidents are caused by poorly maintained devices.
- ▶ **Have your drill stand serviced/repared only by a qualified repair person using original replacement parts.** This will ensure that the safety of the device is maintained.
- ▶ **The safety warnings and working instructions for the drill as well as for the drilling tools and accessories being used are to be strictly observed!**

**Products sold in GB only:** Your product is fitted with a BS 1363/A approved electric plug with internal fuse (ASTA approved to BS 1362).

If the plug is not suitable for your socket outlets, it should be cut off and an appropriate plug fitted in its place by an authorised customer service agent. The replacement plug should have the same fuse rating as the original plug.

The severed plug must be disposed of to avoid a possible shock hazard and should never be inserted into a mains socket elsewhere.

**Products sold in AUS and NZ only:** Use a residual current device (RCD) with a rated residual current of 30 mA or less.

### Product Description and Specifications



**Read all safety warnings and all instructions.** Failure to follow the warnings and instructions may result in electric shock, fire and/or serious injury.

While reading the operating instructions, unfold the fold-out page with the illustration of the drill stand and leave it open.

#### Intended Use

In conjunction with the GBM 32-4 rotary drill, the drill stand is intended for drilling precise holes in magnetizable materials, such as steel.

Other drills may not be used, as these cannot be fastened sufficiently safe.

The drill stand can be used horizontal and vertical as well as overhead. Pay attention that the clamping surface is flat, corresponds at least with the base surface of the drill stand and that the material surface is at least 8 mm thick, magnetizable and clean.

## 10 | English

**Product Features**

The numbering of the product features refers to the illustration of the drill stand on the graphics pages.

- 1 Drilling lever with drilling-depth scale
- 2 Screw for the side holder
- 3 Side holder for drill
- 4 Drill fixture
- 5 Screw for drill fixture
- 6 Motor On/Off switch
- 7 Socket outlet for drill
- 8 Magnet On/Off switch
- 9 Insulated gripping surfaces
- 10 Safety chain
- 11 Lock nut
- 12 Set screw for adjustment of the guide rail
- 13 Open-end spanner
- 14 Hex key

A complete overview of accessories can be found in our accessories program.

**Technical Data**

Magnetic drill stand		GMB 32
Article number		0 601 193 0..
Rated power input	W	95
Holding force of the magnet	kN	25
Max. drilling dia. (GBM 32-4, MK3 tool holder)		
- Twist drill bit	mm	32
- Core bit	mm	12 – 60
Drill stroke, max.	mm	223
Diameter of drill fixture	mm	65
Weight according to EPTA-Procedure 01/2003	kg	26
Protection class		⊕ / I

**Declaration of Conformity** 

We declare under our sole responsibility that the product described under "Technical Data" is in conformity with all relevant provisions of the directives 2011/65/EU, 2014/30/EU, 2006/42/EC including their amendments and complies with the following standards: –.

Technical file (2006/42/EC) at:  
Robert Bosch GmbH, PT/ETM9,  
70764 Leinfelden-Echterdingen, GERMANY

Henk Becker                      Helmut Heinzemann  
Executive Vice President      Head of Product Certification  
Engineering                      PT/ETM9

*Henk Becker*                      *i.v. Heinzemann*

Robert Bosch GmbH, Power Tools Division  
70764 Leinfelden-Echterdingen, GERMANY  
19.05.2014

1 609 92A 0KN | (13.6.14)

Bosch Power Tools

**Assembly****Inserting the Drill**

Remove the auxiliary handle from your drill, if required (see the operating instructions of the drill).

Loosen screw **5** using an Hex key. Insert the drill with the drill collar from above into the drill fixture **4** to the stop. Mount screw **2** in order to connect the drill with the side holder **3**. Hand-tighten screw **5** using an Hex key.

▶ **Check the tight seating of the drill in the drill fixture.**

When the drill is not securely fastened, serious injury may result.

**Mounting the Safety Chain (see figure A)**

For all work being performed in inclined, vertical or overhead positions, secure the drill stand against falling down with the provided safety chain **10**.

▶ **Before using the safety chain, check its proper function. Never use a damaged safety chain; replace a damaged safety chain immediately.**

Fasten the safety chain in such a manner that the drill stand moves away from you, should it come undone.

Fasten the safety chain around the carrying handle of the drill stand with as little play as possible.

**Operation**▶ **Pull the plug from the socket outlet and/or remove the battery before carrying out adjustments on the power tool or replacing accessory parts.** Unintentional starting of drills is the cause of some accidents.▶ **After each adjustment on the drill stand, retighten the bolts and locking handles.****Starting Operation**▶ **Observe correct mains voltage! The voltage of the power source must agree with the voltage specified on the nameplate of the machine. Power tools marked with 230 V can also be operated with 220 V.****Switching On and Off**▶ **Insert the mains plug of the drill only into socket outlet 7. Switch the drill on and lock the On/Off switch of the drill with the lock-on button.** Otherwise, the drill cannot be switched on or off via the motor On/Off switch **6** on the drill stand.

Push the magnet On/Off switch **8** upward and check if the drill stand adheres to the workpiece surface.

To **start** the drill, press the motor On/Off switch **6** to position "1".

**Note:** The drill can only be started when the magnet has already been switched on.

To switch off the drill, press the motor On/Off switch **6** to position "0".

Wait until the drill has come to a complete stop before pushing the magnet On/Off switch **8** downward in order to switch the magnet off.

When not using the drill, switch it off in order to save energy.

**Restarting Protection**

The restarting protection prevents uncontrolled starting of the drill after the power supply is interrupted.

For **restarting the operation**, press the motor On/Off switch **6** to position "I".

**Note:** Resumption of the power supply.

**Working Advice**

- ▶ **For drilling, observe the operating instructions of your drill.**
- ▶ **The magnet holding force of the drill stand mainly depends on the thickness of the workpiece. The thickness of the material should not be less than 8 mm.**
- ▶ **When drilling overhead or on surfaces that are not horizontal, secure the drill stand with a safety chain.** In case of a power failure or excessive load, the holding force of the magnet is not maintained. The drill stand can fall down and cause accidents.

Centre-punch metal workpieces.

Rotate the drilling lever **1** to apply feed of the drill.

**Maintenance and Service****Maintenance and Cleaning**

Use the supplied Hex key **14** to adjust the guide rail (see figure B). Use the supplied open-end spanner **13** to loosen the lock nuts **11**. Tighten the set screws **12** evenly using the supplied Hex key **14** and retighten the lock nuts **11**.

Keep the drill stand clean at all times for good working results and safe working.

If the replacement of the supply cord is necessary, this has to be done by Bosch or an authorized Bosch service agent in order to avoid a safety hazard.

**After-sales Service and Application Service**

Our after-sales service responds to your questions concerning maintenance and repair of your product as well as spare parts. Exploded views and information on spare parts can also be found under:

**www.bosch-pt.com**

Bosch's application service team will gladly answer questions concerning our products and their accessories.

In all correspondence and spare parts orders, please always include the 10-digit article number given on the nameplate of the drill stand.

**Great Britain**

Robert Bosch Ltd. (B.S.C.)  
P.O. Box 98  
Broadwater Park  
North Orbital Road  
Denham  
Uxbridge  
UB 9 5HJ

At [www.bosch-pt.co.uk](http://www.bosch-pt.co.uk) you can order spare parts or arrange the collection of a product in need of servicing or repair.

Tel. Service: (0844) 7360109

E-Mail: [boschservicecentre@bosch.com](mailto:boschservicecentre@bosch.com)

**Ireland**

Origo Ltd.  
Unit 23 Magna Drive  
Magna Business Park  
City West  
Dublin 24  
Tel. Service: (01) 4666700  
Fax: (01) 4666888

**Australia, New Zealand and Pacific Islands**

Robert Bosch Australia Pty. Ltd.  
Power Tools  
Locked Bag 66  
Clayton South VIC 3169  
Customer Contact Center  
Inside Australia:  
Phone: (01300) 307044  
Fax: (01300) 307045  
Inside New Zealand:  
Phone: (0800) 543353  
Fax: (0800) 428570  
Outside AU and NZ:  
Phone: +61 3 95415555  
[www.bosch.com.au](http://www.bosch.com.au)

**Republic of South Africa****Customer service**

Hotline: (011) 6519600

**Gauteng – BSC Service Centre**

35 Roper Street, New Centre  
Johannesburg  
Tel.: (011) 4939375  
Fax: (011) 4930126  
E-Mail: [bsctools@icon.co.za](mailto:bsctools@icon.co.za)

**KZN – BSC Service Centre**

Unit E, Almar Centre  
143 Crompton Street  
Pinetown  
Tel.: (031) 7012120  
Fax: (031) 7012446  
E-Mail: [bsc.dur@za.bosch.com](mailto:bsc.dur@za.bosch.com)

**Western Cape – BSC Service Centre**

Democracy Way, Prosperity Park  
Milnerton  
Tel.: (021) 5512577  
Fax: (021) 5513223  
E-Mail: [bsc@zsd.co.za](mailto:bsc@zsd.co.za)

**Bosch Headquarters**

Midrand, Gauteng  
Tel.: (011) 6519600  
Fax: (011) 6519880  
E-Mail: [rbsa-hq.pts@za.bosch.com](mailto:rbsa-hq.pts@za.bosch.com)

## 12 | Français

**Disposal**

The drill stand, accessories and packaging should be sorted for environmental-friendly recycling.

**Only for EC countries:**

According to the European Directive 2012/19/EU for Waste Electrical and Electronic Equipment and its implementation into national right, power tools that are no longer usable must be collected separately and disposed of in an environmentally correct manner.

Subject to change without notice.

**Français****Avertissements de sécurité**

**⚠ AVERTISSEMENT** Lire la totalité des consignes de sécurité et des instructions fournies avec le support de perçage et la perceuse. Le non-respect des consignes de sécurité et des instructions peut entraîner une décharge électrique, un incendie et/ou de graves blessures.

**Conservez les consignes de sécurité et instructions pour une consultation ultérieure.**

Le terme « perceuse » utilisé dans les consignes de sécurité se rapporte aux perceuses fonctionnant sur secteur (avec câble d'alimentation) et aux perceuses fonctionnant sur accu (sans câble d'alimentation).

**⚠ ATTENTION** Aimant de forte puissance !



Les personnes portant des stimulateurs cardiaques ou d'autres implants médicaux ne doivent pas utiliser ce support de perçage.



Il est interdit de porter des objets métalliques sur soi et des montres.

- ▶ **Tirez la fiche de la prise de courant et/ou retirez l'accu avant d'entreprendre des réglages sur la machine ou de changer des accessoires.** Une mise en route involontaire est une cause courante d'accident.
- ▶ **Montez d'abord correctement le support de perçage avant de commencer le montage de la perceuse.** Un assemblage correct est essentiel pour le bon fonctionnement de l'ensemble.

▶ **Fixez correctement la perceuse au support de perçage avant de commencer à l'utiliser.** Si la perceuse se met à glisser dans le support, vous risquez de perdre le contrôle de la perceuse.

▶ **Portez l'outil électroportatif toujours à deux pour éviter de vous faire mal au dos.**

▶ **Travaillez toujours à deux si vous utilisez le support de perçage au-dessus de votre tête.**

▶ **Lors de travaux effectués par dessus la tête ou sur des surfaces qui ne sont pas horizontales, bloquer le support de perçage à l'aide d'une chaîne de sécurité.** La force d'attraction magnétique n'est plus active lors d'une panne de courant ou lors d'une sollicitation trop élevée. Le support de perçage peut tomber et causer des accidents.

▶ **Risque de chute due à un mouvement d'oscillation soudain du support de perçage.** Lors des travaux sur un échafaudage, le support de perçage peut osciller soudainement lors du démarrage ou en cas de panne d'électricité. Bloquez le support de perçage à l'aide de la chaîne de sécurité incluse dans l'emballage. Protégez-vous contre toute chute à l'aide d'une ceinture de sécurité.

▶ **Eviter les positions anormales. Garder une position et un équilibre adaptés à tout moment.** Cela permet un meilleur contrôle de l'outil dans des situations inattendues.

▶ **Brancher le support de perçage sur le réseau de courant électrique correctement relié à la terre.** La prise de courant ainsi que la rallonge électrique doivent être munies d'un conducteur de protection en bon état.

▶ **Maintenez le câble de raccordement de la perceuse en dehors de la zone de travail.** Des câbles endommagés ou enroulés augmentent le risque de décharge électrique.

▶ **La surface doit être lisse et propre. Poncer les fortes rugosités, par ex. les traces de soudage et éliminer la rouille non adhérente, les encrassements et la graisse.** La force magnétique ne s'applique que sur des surfaces correspondantes (je n'aime pas cette phrase).

▶ **Prendre soin du support de perçage. S'assurer que les parties mobiles fonctionnent correctement, qu'elles ne sont pas coincées, et contrôler si des pièces sont cassées ou endommagées de sorte à entraver le bon fonctionnement du support de perçage. Faire réparer les parties endommagées avant d'utiliser le support de perçage.** De nombreux accidents sont dus à des appareils mal entretenus.

▶ **Ne faire réparer le support de perçage que par un personnel qualifié et seulement avec des pièces de rechange d'origine.** Ceci permet d'assurer la sécurité de l'appareil.

▶ **Tenir strictement compte des consignes de sécurité et des instructions de travail de la perceuse mise en place ainsi que des outils et accessoires utilisés !**



## Fonctionnement

- **Tirez la fiche de la prise de courant et/ou retirez l'accu avant d'entreprendre des réglages sur la machine ou de changer des accessoires.** Une mise en route involontaire est une cause courante d'accident.
- **Serrez à nouveau fermement toutes les vis et vis à poignée après chaque modification du réglage du support de perçage.**

### Mise en service

- **Tenez compte de la tension du réseau ! La tension de la source de courant doit correspondre aux indications se trouvant sur la plaque signalétique de l'outil électroportatif. Les outils électroportatifs marqués 230 V peuvent également fonctionner sur 220 V.**

### Mise en Marche/Arrêt

- **N'enfoncer la fiche de la perceuse que dans la prise 7. Mettre en marche la perceuse et bloquer l'interrupteur Marche/Arrêt à l'aide du bouton de blocage.** Sinon, il est impossible de mettre en marche et d'éteindre la perceuse au moyen de l'interrupteur Marche/Arrêt Moteur 6 se trouvant sur le support de perçage.

Pousser l'interrupteur Marche/Arrêt Aimant 8 vers le haut et contrôler si le support de perçage adhère sur la surface de la pièce.

Pour la **mise en service** de la perceuse, pousser l'interrupteur Marche/Arrêt Moteur 6 en position « I ».

**Note :** La perceuse ne peut être mise en marche que si l'aimant a été mis en fonctionnement auparavant.

Pour éteindre la perceuse, pousser l'interrupteur Marche/Arrêt Moteur 6 en position « 0 ».

Attendre jusqu'à ce que la perceuse soit complètement à l'arrêt avant de pousser l'interrupteur Marche/Arrêt Aimant 8 vers le bas pour éteindre l'aimant.

Pour des économies d'énergie, éteignez la perceuse quand vous ne l'utilisez pas.

### Protection contre un démarrage intempestif

La protection contre un démarrage intempestif évite le démarrage incontrôlé de la perceuse après une interruption de l'alimentation en courant.

Pour la **remise en service**, pousser l'interrupteur Marche/Arrêt Moteur 6 en position « I ».

**Note :** L'aimant est automatiquement mis en fonctionnement dès que l'alimentation en courant électrique se remet en marche.

### Instructions d'utilisation

- **Pour le perçage, tenez compte du mode d'emploi de votre perceuse.**
- **La force magnétique du support de perçage dépend dans une large mesure de l'épaisseur de la pièce à travailler. L'épaisseur de la pièce à travailler ne devrait pas être inférieure à 8 mm.**

- **Lors de travaux effectués par dessus la tête ou sur des surfaces qui ne sont pas horizontales, bloquer le support de perçage à l'aide d'une chaîne de sécurité.** La force d'attraction magnétique n'est plus active lors d'une panne de courant ou lors d'une sollicitation trop élevée. Le support de perçage peut tomber et causer des accidents.

Poinçonnez les pièces à usiner en métal avant le perçage.

Tournez le levier de perçage 1 pour régler l'avance du foret.

## Entretien et Service Après-Vente

### Nettoyage et entretien

Pour ajuster le rail de guidage, utilisez la clé mâle à six pans creux 14 fournie (voir figure B). Dévissez les contre-écrous 11 à l'aide de la clé plate fournie 13. Resserrez les vis de réglage 12 uniformément avec la clé mâle à six pans creux fournie 14 et resserrez les contre-écrous 11.

Pour obtenir un travail satisfaisant et sûr, toujours maintenir le support de perçage en parfait état de propreté.

Dans le cas où un remplacement de la fiche de raccordement s'avère nécessaire, ceci ne doit être effectué que par Bosch ou une station de Service Après-Vente agréée pour outillage Bosch afin d'éviter des dangers de sécurité.

### Service Après-Vente et Assistance

Notre Service Après-Vente répond à vos questions concernant la réparation et l'entretien de votre produit et les pièces de rechange. Vous trouverez des vues éclatées ainsi que des informations concernant les pièces de rechange également sous :

#### www.bosch-pt.com

Les conseillers techniques et assistants Bosch sont à votre disposition pour répondre à vos questions concernant nos produits et leurs accessoires.

Pour toute demande de renseignement ou commande de pièces de rechange, nous précisons impérativement le numéro d'article à dix chiffres du support de perçage indiqué sur la plaque signalétique.

#### France

Passez votre commande de pièces détachées directement en ligne sur notre site [www.bosch-pt.fr](http://www.bosch-pt.fr).

Vous êtes un utilisateur, contactez :

Le Service Clientèle Bosch Outillage Electroportatif

Tel. : 0811 360122

(coût d'une communication locale)

Fax : (01) 49454767

E-Mail : [contact.outillage-electroportatif@fr.bosch.com](mailto:contact.outillage-electroportatif@fr.bosch.com)

Vous êtes un revendeur, contactez :

Robert Bosch (France) S. A. S.

Service Après-Vente Electroportatif

126, rue de Stalingrad

93705 DRANCY Cédex

Tel. : (01) 43119006

Fax : (01) 43119033

E-Mail : [sav.outillage-electroportatif@fr.bosch.com](mailto:sav.outillage-electroportatif@fr.bosch.com)

**Belgique, Luxembourg**

Tel. : +32 2 588 0589  
 Fax : +32 2 588 0595  
 E-Mail : outillage.gereedschap@be.bosch.com

**Suisse**

Passez votre commande de pièces détachées directement en ligne sur notre site [www.bosch-pt.com/ch/fr](http://www.bosch-pt.com/ch/fr).  
 Tel. : (044) 8471512  
 Fax : (044) 8471552  
 E-Mail : Aftersales.Service@de.bosch.com

**Elimination des déchets**

Les supports de perçage ainsi que leurs accessoires et emballages, doivent pouvoir suivre chacun une voie de recyclage appropriée.

**Seulement pour les pays de l'Union Européenne :**

Conformément à la directive européenne 2012/19/UE relative aux déchets d'équipements électriques et électroniques et sa mise en vigueur conformément aux législations nationales, les outils électroportatifs dont on ne peut plus se servir doivent être isolés et suivre une voie de recyclage appropriée.

Sous réserve de modifications.

**Español****Instrucciones de seguridad**

**⚠ ADVERTENCIA** Lea todas las indicaciones de seguridad e instrucciones suministradas con este soporte de taladrar y con la taladradora. En caso de no atenderse a las indicaciones de seguridad e instrucciones, ello puede ocasionar una descarga eléctrica, un incendio y/o lesión grave.

**Guarde todas las indicaciones de seguridad e instrucciones para posibles consultas futuras.**

El término "taladradora" empleado en las indicaciones de seguridad se refiere a taladradoras de conexión a la red (con cable de red) y a taladradoras accionadas por acumulador (o sea, sin cable de red).

**⚠ ATENCIÓN** ¡Imán muy fuerte!



Las personas con marcapasos u otros implantes médicos no deberán emplear este soporte de taladrar.



Esta prohibido llevar consigo piezas metálicas y relojes.

- ▶ **Saque el enchufe de la red y/o desmonte el acumulador antes de realizar un ajuste en el aparato o al cambiar de accesorio.** La puesta en marcha accidental de una taladradora puede ser causa de un accidente.
- ▶ **Antes de acoplar a él la taladradora, ensamble correctamente el soporte de taladrar.** Un ensamble correcto es importante para conseguir un funcionamiento perfecto.
- ▶ **Antes de utilizarla, sujete firmemente la taladradora al soporte de taladrar.** Podría perder el control sobre la taladradora si ésta no va correctamente sujeta al soporte de taladrar.
- ▶ **Siempre transportar entre dos la herramienta eléctrica para no lesionarse.**
- ▶ **Siempre utilizar entre dos el soporte de taladrar al trabajar por encima de la cabeza.**
- ▶ **Asegure el soporte de taladrar con una cadena de seguridad, al taladrar por encima de la cabeza o sobre superficies inclinadas.** En caso de un corte del fluido eléctrico o de una sobrecarga excesiva, se anula la fuerza magnética de sujeción. El soporte de taladrar puede llegar a caerse y provocar un accidente.
- ▶ **Peligro de caída por movimiento repentino del soporte de taladrar.** Al trabajar sobre un andamio el soporte de taladrar puede moverse repentinamente al ponerse a funcionar la taladradora o en caso de un corte del fluido eléctrico. Sujete el soporte de taladrar con la cadena de seguridad adjunta. Utilice una cinturón de seguridad para evitar una posible caída de altura.
- ▶ **Evite posturas desacostumbradas. Trabaje sobre una base firme y mantenga el equilibrio en todo momento.** Ello le permitirá controlar mejor la herramienta eléctrica en caso de presentarse una situación inesperada.
- ▶ **Conecte el soporte de taladrar a una red conectada a tierra de forma reglamentaria.** La toma de corriente y los cables de prolongación deberán disponer de un conductor de protección que funcione correctamente.
- ▶ **Mantenga el cable de conexión de la taladradora alejado del área de trabajo.** Los cables de red dañados o enredados pueden provocar una descarga eléctrica.
- ▶ **La superficie deberá ser lisa y limpia. Aplane posibles desigualdades como, p. ej., restos de soldadura, y elimine el óxido suelto, la suciedad y la grasa.** La fuerza magnética de sujeción indicada solamente se consigue sobre superficies adecuadas.
- ▶ **Cuide el soporte de taladrar con esmero. Controle si funcionan correctamente, sin atascarse, las partes móviles del aparato, y si existen partes rotas o deterioradas que pudieran afectar al funcionamiento del soporte de taladrar. Haga reparar estas piezas defectuosas antes de volver a utilizar el soporte de taladrar.** Muchos de los accidentes se deben a aparatos con un mantenimiento deficiente.





- ▶ **Controlar el perfecto estado de funcionamiento antes de utilizar la cadena de seguridad. Jamás use una cadena de seguridad dañada, sustitúyala de inmediato.**

Fije la cadena de seguridad de manera que en caso de moverse el soporte de taladrar éste no lo haga en dirección a Ud.

Pase la cadena de seguridad por el asa de transporte del soporte de taladrar de manera que quede lo más tensa posible.

## Operación

- ▶ **Saque el enchufe de la red y/o desmonte el acumulador antes de realizar un ajuste en el aparato o al cambiar de accesorio.** La puesta en marcha accidental de una taladradora puede ser causa de un accidente.
- ▶ **Después de cada reajuste del soporte de taladrar vuelva a apretar los tornillos y palancas de fijación.**

### Puesta en marcha

- ▶ **¡Observe la tensión de red! La tensión de alimentación deberá coincidir con las indicaciones en la placa de características de la herramienta eléctrica. Las herramientas eléctricas marcadas con 230 V pueden funcionar también a 220 V.**

### Conexión/desconexión

- ▶ **El enchufe de red de la taladradora únicamente deberá conectarse a la toma de corriente 7. Conecte la taladradora y enclave el interruptor de conexión/desconexión con el botón de retención.** En caso contrario, no sería posible conectar y desconectar la taladradora con el interruptor de conexión/desconexión 6 que incorpora el soporte de taladrar.

Presione hacia arriba el interruptor de conexión/desconexión del imán 8 y compruebe que el soporte de taladrar quede firmemente adherido a la pieza de trabajo.

Para la **puesta en marcha** de la taladradora, coloque el interruptor de conexión/desconexión del motor 6 en la posición "1".

**Observación:** La taladradora solamente deja conectarse, si se ha conectado antes el imán.

Para desconectar la taladradora, presione el botón "0" del interruptor de conexión/desconexión 6.

Espere a que se haya detenido completamente la taladradora, antes de presionar hacia abajo el interruptor de conexión/desconexión del imán 8 para desconectar el mismo. Si no utiliza la taladradora, desconéctela para ahorrar energía.

### Protección contra re arranque

La protección contra re arranque evita la puesta en marcha accidental de la taladradora tras un corte de la alimentación eléctrica.

Para la **nueva en puesta en marcha** presione el botón "1" del interruptor de conexión/desconexión del motor 6.

**Observación:** Al regresar la tensión de alimentación, el imán se conecta automáticamente.

## Instrucciones para la operación

- ▶ **Al taladrar observe las instrucciones de manejo de la taladradora empleada.**
- ▶ **La fuerza magnética de sujeción del soporte de taladrar depende en gran medida del grosor de la pieza. El grosor del material no deberá ser inferior a 8 mm.**
- ▶ **Asegure el soporte de taladrar con una cadena de seguridad, al taladrar por encima de la cabeza o sobre superficies inclinadas.** En caso de un corte del fluido eléctrico o de una sobrecarga excesiva, se anula la fuerza magnética de sujeción. El soporte de taladrar puede llegar a caerse y provocar un accidente.

En piezas de metal marque el centro del taladro con un grante.

Gire la palanca para taladrar 1 para avanzar la broca.

## Mantenimiento y servicio

### Mantenimiento y limpieza

Utilice la llave macho hexagonal adjunta al suministro 14 (véase figura B) para el ajuste del riel guía. Con la llave de boca adjunta al suministro 13, suelte la contratuerca 11. Reapriete uniformemente los tornillos de ajuste 12 con la llave macho hexagonal adjunta al suministro 14 y atornille de nuevo firmemente la contratuerca 11.

Siempre mantenga limpio el soporte de taladrar para trabajar con eficacia y fiabilidad.

La sustitución de un cable de conexión deteriorado deberá ser realizada por Bosch o por un servicio técnico autorizado para herramientas eléctricas Bosch con el fin de garantizar la seguridad del aparato.

### Servicio técnico y atención al cliente

El servicio técnico le asesorará en las consultas que pueda Ud. tener sobre la reparación y mantenimiento de su producto, así como sobre piezas de recambio. Los dibujos de despiece e informaciones sobre las piezas de recambio los podrá obtener también en internet bajo:

**www.bosch-pt.com**

Nuestro equipo de asesores técnicos le orientará gustosamente en cuanto a la adquisición, aplicación y ajuste de los productos y accesorios.

Para cualquier consulta o pedido de piezas de repuesto es imprescindible indicar el nº de artículo de 10 dígitos que figura en la placa de características del soporte de taladrar.

### España

Robert Bosch Espana S.L.U.  
Departamento de ventas Herramientas Eléctricas  
C/Hermanos García Noblejas, 19  
28037 Madrid

Para efectuar su pedido online de recambios o pedir la recogida para la reparación de su máquina, entre en la página [www.herramientasbosch.net](http://www.herramientasbosch.net).

Tel. Asesoramiento al cliente: 902 531 553

Fax: 902 531554

## 18 | Português

**Venezuela**

Robert Bosch S.A.  
Final Calle Vargas. Edf. Centro Berimer P.B.  
Boleita Norte  
Caracas 107  
Tel.: (0212) 2074511

**México**

Robert Bosch S. de R.L. de C.V.  
Circuito G. Gonzáles Camarena 333  
Centro de Ciudad Santa Fe - 01210 - Mexico DF  
Tel. Interior: (01) 800 627 1286  
Tel. D.F.: 52843062  
E-Mail: arturo.fernandez@mx.bosch.com

**Argentina**

Robert Bosch Argentina S.A.  
Av. Córdoba 5160  
C1414BAW Ciudad Autónoma de Buenos Aires  
Atención al Cliente  
Tel.: (0810) 5552020  
E-Mail: herramientas.bosch@ar.bosch.com

**Perú**

Robert Bosch S.A.C.  
Av. Primavera 781, Urb. Chacarilla, San Borja (Edificio Aldo)  
Buzón Postal Lima 41 - Lima  
Tel.: (01) 2190332

**Chile**

Robert Bosch S.A.  
Calle El Cacique  
0258 Providencia - Santiago  
Tel.: (02) 2405 5500

**Eliminación**

Se recomienda someter el soporte de taladrar, los accesorios y embalajes a un proceso de recuperación que respete el medio ambiente.

**Sólo para los países de la UE:**

Conforme a la Directiva Europea 2012/19/UE sobre aparatos eléctricos y electrónicos inservibles, tras su transposición en ley nacional, deberán acumularse por separado las herramientas eléctricas para ser sometidas a un reciclaje ecológico.

Reservado el derecho de modificación.



El símbolo es solamente válido, si también se encuentra sobre la placa de características del producto/fabricado.

**Português****Indicações de segurança**

**ATENÇÃO** Leia todas as indicações e instruções de segurança que foram fornecidas com a coluna de furar ou com o berbequim. O desrespeito das instruções de segurança pode causar choque eléctrico, incêndios e/ou graves lesões.

**Guardar todas as indicações de segurança e as instruções para futuras consultas.**

O termo "Berbequim" utilizado nas indicações de segurança, refere-se a berbequins operados com corrente de rede (com cabo de rede) e a berbequins operados com acumulador (sem cabo de rede).

**ATENÇÃO Forte iman!**



**Pessoas com estimuladores cardíacos ou outros implantes medicinais não devem usar esta coluna de perfuração.**



**É proibido usar objectos metálicos e relógios.**

- ▶ **Puxar a ficha da tomada e/ou retirar o acumulador, antes de executar ajustes no aparelho ou de substituir peças e acessórios.** O arranque involuntário do berbequim é a causa de alguns acidentes.
- ▶ **Antes de montar o berbequim é necessário montar correctamente a coluna de furar.** A montagem correcta é importante para garantir um funcionamento impecável.
- ▶ **Fixar firmemente o berbequim na coluna de furar antes de utilizá-lo.** Se o berbequim se deslocar na coluna de furar, o utente poderá perder o controlo sobre a ferramenta.
- ▶ **A ferramenta eléctrica deve ser sempre carregada por duas pessoas, para evitar lesões nas costas.**
- ▶ **Para trabalhar com a coluna de perfuração acima da cabeça são sempre necessárias duas pessoas.**
- ▶ **Ao trabalhar acima da cabeça ou em superfícies não horizontais, é necessário fixar a coluna de furar com uma corrente de segurança.** A força de retenção magnética não permanece no caso de uma falha de corrente eléctrica ou forte carga. A coluna de furar pode cair e causar acidentes.
- ▶ **Perigo de queda devido a um repentino movimento pendular da coluna de perfuração.** Ao trabalhar sobre um andaime é possível que a coluna de perfuração execute um repentino movimento pendular ao começar a funcionar ou em caso de uma falha de corrente eléctrica. Fixe a coluna de perfuração com a corrente de segurança fornecida. Proteja-se contra queda usando um cinto de segurança.



## Montagem

### Colocar o berbequim

Se necessário, deverá remover o punho adicional do berbequim (ver a instrução de serviço do berbequim).

Soltar o parafuso **5** com uma chave de sextavado interior. Colocar a gola de aperto do berbequim, por cima, na admissão de aparelhos **4**. Atarraxar o parafuso **2**, para ligar o berbequim à fixação lateral **3**. Apertar à mão o parafuso **5** com uma chave de sextavado interior.

- ▶ **Controlar a posição firme do berbequim na admissão de aparelhos.** Se o berbequim não for fixo de forma correcta, poderão ocorrer graves lesões.

### Montar a corrente de segurança (veja figura A)

Antes de todos trabalhos em posição inclinada, vertical ou acima da cabeça é necessário fixar a coluna de perfuração com a corrente de segurança **10** fornecida, de modo que não possa cair.

- ▶ **Antes de utilizar a corrente de segurança, verifique se ela funciona correctamente. Jamais utilize uma corrente de segurança danificada. Ela deve ser substituída imediatamente.**

Aplicar a corrente de segurança de modo que se a coluna de perfurar escorregar, ela se movimente para longe de si.

Aplicar a corrente de segurança em volta do punho de transporte da coluna de perfuração, se possível sem folga.

## Funcionamento

- ▶ **Puxar a ficha da tomada e/ou retirar o acumulador, antes de executar ajustes no aparelho ou de substituir peças e acessórios.** O arranque involuntário do berbequim é a causa de alguns acidentes.
- ▶ **Apertar os parafusos e os manípulos da coluna de furar após cada ajuste.**

### Colocação em funcionamento

- ▶ **Observar a tensão de rede! A tensão da fonte de corrente deve coincidir com a indicada na chapa de identificação da ferramenta eléctrica. Ferramentas eléctricas marcadas para 230 V também podem ser operadas com 220 V.**

### Ligar e desligar

- ▶ **Só introduzir a ficha do berbequim na tomada **7**. Ligar o berbequim e travar o interruptor de ligar-desligar com o botão de bloqueio.** Caso contrário não é possível ligar e desligar o berbequim através do motor de ligar-desligar **6** na coluna de furar.

Premir o imã de ligar-desligar **8** para cima e verificar se a coluna de furar adere na superfície da peça a ser trabalhada.

Para a **colocação em funcionamento** do berbequim, deverá premir o motor de ligar-desligar **6** para a posição "I".

**Nota:** Só é possível ligar o berbequim se o imã tiver sido ligado antes.

Para desligar o berbequim, deverá premir o motor de ligar-desligar **6** para a posição "0".

Aguardar até o berbequim parar completamente, antes de premir o imã de ligar-desligar **8** para baixo, para desligar o imã.

Se o berbequim não for utilizado, desligue-o para poupar energia.

### Protecção contra re arranque involuntário

A protecção contra re arranque involuntário evita que o berbequim possa arrancar descontroladamente após uma interrupção da alimentação de corrente eléctrica.

Para a **recolocação em funcionamento**, deverá premir o motor de ligar-desligar **6** para a posição "I".

**Nota:** O imã liga-se automaticamente após o retorno da tensão.

### Indicações de trabalho

- ▶ **Para furar, deverá respeitar as instruções de serviço do seu berbequim.**
- ▶ **A força magnética da coluna de furar depende principalmente da espessura da peça a ser trabalhada. A espessura do material não deveria ser inferior a 8 mm.**
- ▶ **Ao trabalhar acima da cabeça ou em superfícies não horizontais, é necessário fixar a coluna de furar com uma corrente de segurança.** A força de retenção magnética não permanece no caso de uma falha de corrente eléctrica ou forte carga. A coluna de furar pode cair e causar acidentes.

Puncionar peças de metal antes de furá-las.

Girar a alavanca de perfuração **1** para o avanço da broca.

## Manutenção e serviço

### Manutenção e limpeza

Utilize a chave sextavada interior fornecida **14** para ajustar a calha de guia (ver figura B). Com a chave de bocas fornecida **13** solte as contraporcas **11**. Puxe os parafusos de ajuste **12** uniformemente com a chave sextavada interior fornecida **14** para baixo e volte a apertar as contraporcas **11**.

Manter a coluna de furar sempre limpa, para trabalhar bem e de forma segura.

Se for necessário substituir o cabo de conexão, isto deverá ser realizado pela Bosch ou por uma oficina de serviço pós-venda autorizada para todas as ferramentas eléctricas Bosch para evitar riscos de segurança.

### Serviço pós-venda e consultoria de aplicação

O serviço pós-venda responde às suas perguntas a respeito de serviços de reparação e de manutenção do seu produto, assim como das peças sobressalentes. Desenhos explodidos e informações sobre peças sobressalentes encontram-se em: **www.bosch-pt.com**

A nossa equipa de consultoria de aplicação Bosch esclarecem com prazer todas as suas dúvidas a respeito da compra, aplicação e ajuste dos produtos e acessórios.

Para todas as questões e encomendas de peças sobressalentes é imprescindível indicar o número de produto de 10 dígitos como consta na placa de características da coluna de furar.

#### Portugal

Robert Bosch LDA  
Avenida Infante D. Henrique  
Lotes 2E – 3E  
1800 Lisboa  
Para efectuar o seu pedido online de peças entre na página  
www.ferramentasbosch.com.  
Tel.: 21 8500000  
Fax: 21 8511096

#### Brasil

Robert Bosch Ltda.  
Caixa postal 1195  
13065-900 Campinas  
Tel.: (0800) 7045446  
www.bosch.com.br/contacto

#### Eliminação

Colunas de furar, acessórios e embalagens devem ser dispostos para reciclagem da matéria prima de forma ecológica.

#### Apenas países da União Europeia:



De acordo com a directiva europeia 2012/19/UE para aparelhos eléctricos e electrónicos velhos, e com as respectivas realizações nas leis nacionais, as ferramentas eléctricas que não servem mais para a utilização, devem ser enviadas separadamente a uma reciclagem ecológica.

Sob reserva de alterações.

## Italiano

### Norme di sicurezza

**⚠️ AVVERTENZA** Leggere attentamente tutte le indicazioni di sicurezza e le istruzioni consegnate insieme al supporto a colonna oppure al trapano elettrico. Eventuali omissioni nell'adempimento delle avvertenze relative alla sicurezza ed alle istruzioni qui di seguito riportate possono causare scosse elettriche, incendi e/o lesioni gravi.

**Conservare tutte le norme di sicurezza e istruzioni per ogni esigenza futura.**

Il termine utilizzato negli avvisi di sicurezza «trapano elettrico» si riferisce a trapani alimentati dalla rete (con cavo di rete) ed a trapani alimentati a batterie (senza cavo di rete).

**⚠️ ATTENZIONE** Magnete molto forte!



**Persone con pace-maker oppure altri impianti medici non devono utilizzare questo supporto a colonna.**



**È vietato avere con sé parti metalliche ed orologi.**

- ▶ **Prima di procedere ad operazioni di regolazione sulla macchina oppure prima di sostituire parti accessorie, estrarre sempre la spina dalla presa della corrente e/o estrarre la batteria ricaricabile dall'elettrotensile.** L'avvio involontario di trapani elettrici è spesso causa di incidenti.
- ▶ **Prima del montaggio del trapano elettrico, installare correttamente il supporto a colonna.** Un assemblaggio corretto è importante per poter garantirne un perfetto funzionamento.
- ▶ **Prima di utilizzarlo, fissare il trapano elettrico saldamente al supporto a colonna.** Se il trapano elettrico scivola nel supporto a colonna si può avere una pericolosa perdita del controllo.
- ▶ **Trasportare l'elettrotensile sempre in due per evitare lesioni alla schiena.**
- ▶ **In caso di impiego sopra la testa del supporto a colonna è necessaria la presenza di un secondo operatore.**
- ▶ **In caso di taglio sopratesta oppure su superfici non orizzontali assicurare il supporto a colonna utilizzando una catena di sicurezza.** In caso di mancanza di corrente oppure carico troppo forte la forza magnetica di ritenzione si disattiva. Il supporto a colonna può sfuggire dalla mano, cadere e provocare incidenti.
- ▶ **Pericolo di caduta a causa dell'improvviso movimento pendolare del supporto a colonna.** In caso di lavori su un'impalcatura è possibile che, all'avviamento oppure in caso di mancanza di corrente, il supporto a colonna effettui un movimento pendolare improvviso. Assicurare il supporto a colonna con la catena di sicurezza fornita in dotazione. Assicurarsi contro caduta impiegando una cintura di sicurezza.
- ▶ **Evitare una postura non adatta. Avere cura di mettersi in posizione sicura e di mantenere l'equilibrio in ogni momento.** In tale maniera sarà possibile controllare meglio l'elettrotensile in situazioni inaspettate.
- ▶ **Collegare il supporto a colonna ad una rete di alimentazione dotata di un corretto collegamento a terra.** Sia la presa che il cavo di prolunga devono essere muniti di conduttore di terra perfettamente funzionante.
- ▶ **Tenere il cavo di collegamento del trapano elettrico sempre lontano dal campo operativo.** I cavi danneggiati o aggrovigliati aumentano il rischio d'insorgenza di scosse elettriche.



## Montaggio

### Montaggio del trapano elettrico

Se il caso, smontare l'impugnatura supplementare del trapano elettrico (vedere libretto delle istruzioni per l'uso del trapano elettrico).

Allentare la vite utilizzando con una chiave a brugola **5**. Inserire con il collare dell'alberino dalla parte superiore il trapano elettrico nell'attacco della macchina **4** fino all'arresto. Avvitare la vite **2** per collegare il trapano elettrico con il supporto laterale **3**. Avvitare la vite **5** a mano con una chiave a brugola.

- **Controllare la sede fissa del trapano elettrico nel supporto dell'apparecchio.** Se il trapano elettrico non è fissato in modo sicuro possono verificarsi lesioni serie.

### Montaggio della catena di sicurezza (vedi figura A)

Per tutti i lavori in posizione obliqua o verticale oppure sopra la testa assicurare contro caduta il supporto a colonna con la catena di sicurezza fornita in dotazione **10**.

- **Prima dell'impiego controllare il perfetto funzionamento della catena di sicurezza. Non utilizzare in nessun caso una catena di sicurezza danneggiata bensì sostituirla immediatamente.**

Applicare la catena di sicurezza in modo tale che in caso di spostamento il supporto a colonna si muova in senso opposto all'operatore.

Applicare la catena di sicurezza possibilmente senza gioco intorno all'impugnatura del supporto a colonna.

## Uso

- **Prima di procedere ad operazioni di regolazione sulla macchina oppure prima di sostituire parti accessorie, estrarre sempre la spina dalla presa della corrente e/o estrarre la batteria ricaricabile dall'elettro utensile.** L'avvio involontario di trapani elettrici è spesso causa di incidenti.
- **Dopo ogni intervento di regolazione sul supporto a colonna, stringere una seconda volta le viti e le levette di serraggio.**

### Messa in funzione

- **Osservare la tensione di rete! La tensione della rete deve corrispondere a quella indicata sulla targhetta dell'elettro utensile. Gli elettro utensili con l'indicazione di 230 V possono essere collegati anche alla rete di 220 V.**

### Accendere/spagnere

- **Inserire la spina di rete del trapano elettrico soltanto nella presa per la corrente **7**. Accendere il trapano elettrico e bloccare l'interruttore di avvio/arresto con il pulsante di arresto per interruttore avvio/arresto.** In caso contrario il trapano elettrico non può essere acceso o spento attraverso l'interruttore di avvio/arresto del motore **6** che si trova sul supporto a colonna.

Premere l'interruttore di attivazione/disattivazione del magnete **8** verso l'alto e controllare che il supporto a colonna sia ben fisso sulla superficie del pezzo in lavorazione.

Per **accendere** il trapano elettrico premere l'interruttore di avvio/arresto del motore **6** alla posizione «**1**».

**Nota bene:** Il trapano elettrico può essere acceso soltanto dopo aver acceso prima il magnete.

Per spegnere il trapano elettrico premere l'interruttore di avvio/arresto del motore **6** alla posizione «**0**».

Attendere fino a quando il trapano elettrico si sarà fermato completamente prima di premere l'interruttore di attivazione/disattivazione del magnete **8** verso il basso per disattivare il magnete.

Se il trapano elettrico non viene utilizzato, spegnerlo per risparmiare elettricità.

### Protezione contro un riavviamento involontario

La protezione contro un riavviamento involontario ha la funzione di impedire che il trapano elettrico possa mettersi in movimento in maniera non controllata in seguito ad un'interruzione dell'alimentazione della corrente.

Per la **ripresa dell'esercizio** premere l'interruttore di avvio/arresto del motore **6** alla posizione «**1**».

**Nota bene:** Il magnete si riattiva automaticamente una volta che torna la tensione.

## Indicazioni operative

- **Per l'esecuzione di forature, leggere e seguire le indicazioni contenute nel libretto delle istruzioni per l'uso del trapano elettrico in dotazione.**
- **La potenza magnetica del supporto a colonna dipende principalmente dallo spessore del pezzo in lavorazione. Lo spessore del materiale non dovrebbe superare gli 8 mm.**
- **In caso di taglio sopratesta oppure su superfici non orizzontali assicurare il supporto a colonna utilizzando una catena di sicurezza.** In caso di mancanza di corrente oppure carico troppo forte la forza magnetica di ritenzione si disattiva. Il supporto a colonna può sfuggire dalla mano, cadere e provocare incidenti.

Prima di forare pezzi metallici, punzonarli.

Ruotare la leva di foratura **1** per l'avanzamento della punta.

## Manutenzione ed assistenza

### Manutenzione e pulizia

Per regolare il binario di guida utilizzare la chiave a brugola **14** fornita in dotazione (vedi figura B). Con la chiave fissa **13** fornita in dotazione svitare i controdadi **11**. Stringere in modo uniforme le viti di regolazione **12** con la chiave a brugola **14** fornita in dotazione e serrare nuovamente i controdadi **11**.

Per poter garantire buone e sicure operazioni di lavoro, tenere sempre pulito il supporto a colonna.

Qualora si rendesse necessaria una sostituzione del cavo di collegamento, la stessa deve essere effettuata dalla Bosch oppure da un centro di assistenza clienti autorizzato per elettro utensili Bosch per evitare pericoli per la sicurezza.

## 24 | Nederlands

**Assistenza clienti e consulenza impieghi**

Il servizio di assistenza risponde alle Vostre domande relative alla riparazione ed alla manutenzione del Vostro prodotto nonché concernenti le parti di ricambio. Disegni in vista esplosa ed informazioni relative alle parti di ricambio sono consultabili anche sul sito:

**www.bosch-pt.com**

Il team Bosch che si occupa della consulenza impieghi vi aiuterà in caso di domande relative ai nostri prodotti ed ai loro accessori.

Per ogni tipo di richiesta o di ordinazione di pezzi di ricambio, è indispensabile comunicare sempre il codice prodotto a dieci cifre riportato sulla targhetta di fabbricazione del supporto a colonna.

**Italia**

Officina Elettroutensili  
Robert Bosch S.p.A.  
Corso Europa, ang. Via Trieste 20  
20020 LAINATE (MI)  
Tel.: (02) 3696 2663  
Fax: (02) 3696 2662  
Fax: (02) 3696 8677  
E-Mail: officina.elettroutensili@it.bosch.com

**Svizzera**

Sul sito [www.bosch-pt.com/ch/it](http://www.bosch-pt.com/ch/it) è possibile ordinare direttamente on-line i ricambi.  
Tel.: (044) 8471513  
Fax: (044) 8471553  
E-Mail: Aftersales.Service@de.bosch.com

**Smaltimento**

Avviare ad un riciclaggio rispettoso dell'ambiente il supporto a colonna, gli accessori dismessi e gli imballaggi.

**Solo per i Paesi della CE:**

Conformemente alla norma della direttiva 2012/19/UE sui rifiuti di apparecchiature elettriche ed elettroniche (RAEE) ed all'attuazione del recepimento nel diritto nazionale, gli elettroutensili diventati inservibili devono essere raccolti separatamente ed essere inviati ad una riutilizzazione ecologica.

Con ogni riserva di modifiche tecniche.

**Nederlands****Veiligheidsvoorschriften**

**⚠ WAARSCHUWING** Lees alle veiligheidsvoorschriften en aanwijzingen die bij de boorstandaard en de boormachine geleverd zijn. Als de veiligheidsvoorschriften en aanwijzingen niet in acht worden genomen, kan dit een elektrische schok, brand of ernstig letsel tot gevolg hebben.

**Bewaar alle veiligheidsvoorschriften en aanwijzingen voor de toekomst.**

Het in de veiligheidsvoorschriften gebruikte begrip „boormachine” heeft betrekking op boormachines voor gebruik op het stroomnet (met netsnoer) en op accuboormachines (zonder netsnoer).

**⚠ LET OP Sterke magneet!**

**Personen met pacemaker of andere medische implantaten mogen deze boorstandaard niet gebruiken.**



**Meevoeren van metalen delen en uurwerken is verboden.**

- ▶ **Trek de stekker uit het stopcontact en/of verwijder de accu uit het elektrische gereedschap voordat u het gereedschap instelt of toebehoren vervangt.** Onbedoeld starten van boormachines is de oorzaak van sommige ongevallen.
- ▶ **Bouw de boorstandaard correct op voordat u de boormachine monteert.** Een correcte montage is belangrijk om de juiste werking te waarborgen.
- ▶ **Bevestig de boormachine zeker op de boorstandaard voordat u de boormachine gebruikt.** Uitslijden van de boormachine in de boorstandaard kan tot verlies van de controle leiden.
- ▶ **Draag het elektrische gereedschap altijd met twee personen, ter voorkoming van rugletsel.**
- ▶ **Werk bij gebruik boven het hoofd van de boorstandaard altijd met twee personen.**
- ▶ **Zet de boorstandaard vast met een veiligheidsketting bij werkzaamheden boven het hoofd en op niet-horizontale oppervlakken.** De magnetische bevestigingskracht blijft niet in stand als de stroom uitvalt of bij te sterke belasting. De boorstandaard kan vallen en ongevallen veroorzaken.
- ▶ **Gevaar voor vallen door plotselinge pendelbeweging van boorstandaard.** Tijdens werkzaamheden op een steiger kan de boorstandaard bij het aanlopen of bij stroomuitval een plotselinge pendelbeweging uitvoeren. Maak de boorstandaard met de meegeleverde veiligheidsketting vast. Voorkom vallen door omdoen van een veiligheidsriem.
- ▶ **Voorkom een ongewone lichaamshouding. Zorg ervoor dat u stevig staat en steeds in evenwicht blijft.** Daardoor kunt u het elektrische gereedschap in onverwachte situaties beter onder controle houden.
- ▶ **Sluit de boorstandaard aan op een volgens de voorschriften geaard stroomnet.** Het stopcontact en de verlengkabel moeten een goed werkende aardeaansluiting hebben.



- ▶ **Houd de aansluitkabel van de boormachine uit de buurt van de plaats waar u werkt.** Beschadigde of in de war geraakte kabels vergroten het risico van een elektrische schok.
- ▶ **Het oppervlak moet glad en schoon zijn. Maak groffe oneffenheden (zoals lasspatten) glad en verwijder roest, vuil en vet.** De magnetische bevestigingskracht werkt alleen op daarvoor geschikte oppervlakken.
- ▶ **Verzorg de boorstandaard zorgvuldig. Controleer of bewegende delen van het gereedschap correct functioneren en niet vastklemmen en of onderdelen zodanig gebroken of beschadigd zijn dat de werking van de boorstandaard nadelig wordt beïnvloed. Laat beschadigde delen repareren voordat u de boorstandaard gebruikt.** Veel ongevallen hebben hun oorzaak in slecht onderhouden gereedschappen.
- ▶ **Laat de boorstandaard alleen repareren door gekwalificeerd, vakkundig personeel en alleen met originele vervangingsonderdelen.** Daarmee wordt gewaarborgd dat de veiligheid van het gereedschap in stand blijft.
- ▶ **Neem de veiligheids- en werkvoorschriften voor de gebruikte boormachine, de inzetgereedschappen en het toebehoren strikt in acht.**

## Product- en vermogensbeschrijving



**Lees alle veiligheidswaarschuwingen en alle voorschriften.** Als de waarschuwingen en voorschriften niet worden opgevolgd, kan dit een elektrische schok, brand of ernstig letsel tot gevolg hebben.

Vouw de uitvouwbare pagina met de afbeelding van de boorstandaard open en laat deze pagina opengevouwen terwijl u de gebruiksaanwijzing leest.

### Gebruik volgens bestemming

De boorstandaard is bestemd om in combinatie met de boormachine GBM 32-4 nauwkeurige gaten te boren in magnetiseerbare materialen zoals staal.

Andere boormachines mogen niet worden gebruikt, omdat deze niet voldoende stevig bevestigd kunnen worden.

U kunt de boorstandaard horizontaal, verticaal en boven het hoofd gebruiken. Let erop dat het spanvlak egaal is en minstens even groot als het neerzetoppervlak van de boorstandaard en dat het neerzetoppervlak uit minstens 8 mm dik magnetiseerbaar en schoon materiaal bestaat.

### Afgebeelde componenten

De componenten zijn genummerd zoals op de afbeelding van de boorstandaard op de pagina's met afbeeldingen.

- 1 Boorhendel met boordiepteschaalverdeling
- 2 Schroef op de zijhouder
- 3 Zijhouder voor boormachine
- 4 Machineopname
- 5 Schroef op de machineopname
- 6 Aan/uit-schakelaar motor
- 7 Stopcontact voor boormachine

- 8 Aan/uit-schakelaar magneet
- 9 Geïsoleerde greepvlakken
- 10 Veiligheidsketting
- 11 Contraoer
- 12 Stelschroef voor instelling van geleidingsrail
- 13 Steeksleutel
- 14 Inbussleutel

Het volledige toebehoren vindt u in ons toebehorenprogramma.

### Technische gegevens

Magneetboorstandaard	GMB 32	
Productnummer		0 601 193 0..
Opgenomen vermogen	W	95
Magnetische bevestigingskracht	kN	25
Max. boor-Ø		
(GBM 32-4, gereedschapopname MK3)		
- Spiraalboor	mm	32
- Kernboor	mm	12 - 60
Boorslag max.	mm	223
Diameter machineopname	mm	65
Gewicht volgens EPTA-Procedure 01/2003	kg	26
Isolatieklasse		⊕ / I

### Conformiteitsverklaring

We verklaren op onze verantwoordelijkheid dat het onder „Technische gegevens” beschreven product aan alle desbetreffende bepalingen van de richtlijnen 2011/65/EU, 2014/30/EU, 2006/42/EG inclusief van de wijzigingen ervan voldoet en met de volgende normen overeenstemt -.

Technisch dossier (2006/42/EG) bij:

Robert Bosch GmbH, PT/ETM9,  
70764 Leinfelden-Echterdingen, GERMANY

Henk Becker                      Helmut Heinzelmann  
Executive Vice President      Head of Product Certification  
Engineering                      PT/ETM9

PPA.

*Henk Becker* i.v. *Helmut Heinzelmann*

Robert Bosch GmbH, Power Tools Division  
70764 Leinfelden-Echterdingen, GERMANY  
19.05.2014

## Montage

### Boormachine inzetten

Verwijder indien nodig de extra handgreep van uw boormachine (zie de gebruiksaanwijzing van de boormachine).

Draai de schroef **5** met een inbussleutel los. Zet de boormachine met de spanhals van boven tot aan de aanslag in de machineopname **4**. Draai de schroef **2** in om de boormachine met de zijhouder **3** te verbinden. Draai de schroef **5** met een inbussleutel handvast aan.

## 26 | Nederlands

- ▶ **Controleer of de boormachine stevig in de gereedschapname vastzit.** Als de boormachine niet stevig is bevestigd, kan ernstig letsel het gevolg zijn.

### Veiligheidsketting monteren (zie afbeelding A)

Voorkom naar beneden vallen bij alle werkzaamheden in schuine of verticale stand of boven het hoofd door bevestigen van de boorstandaard met de meegeleverde veiligheidsketting 10.

- ▶ **Controleer de veiligheidsketting vóór gebruik op juiste werking. Gebruik nooit een beschadigde veiligheidsketting, maar vervang deze onmiddellijk.**

Breng de veiligheidsketting zodanig aan dat de boorstandaard bij het wegglijden van u weg beweegt.

Leg de veiligheidsketting zo veel mogelijk zonder speling om de draaggreep van de boorstandaard.

### Gebruik

- ▶ **Trek de stekker uit het stopcontact en/of verwijder de accu uit het elektrische gereedschap voordat u het gereedschap instelt of toebehoren vervangt.** Onbedoeld starten van boormachines is de oorzaak van sommige ongevallen.
- ▶ **Draai schroeven en knevelgrepen na het verstellen van de boorstandaard altijd weer vast.**

### Ingebruikneming

- ▶ **Let op de netspanning! De spanning van de stroombron moet overeenkomen met de gegevens op het typeplaatje van het elektrische gereedschap. Met 230 V aangeduide elektrische gereedschappen kunnen ook met 220 V worden gebruikt.**

### In- en uitschakelen

- ▶ **Steek de netstekker van de boormachine alleen in het stopcontact 7. Schakel de boormachine in en vergrendel de aan/uit-schakelaar met de blokkeerknop.** De boormachine kan anders niet met de aan/uitschakelaar motor 6 op de boorstandaard in- en uitgeschakeld worden.

Duw de aan/uit-schakelaar magneet 8 omhoog en controleer of de boorstandaard op het werkstukoppervlak hecht.

Als u de boormachine wilt **inschakelen**, duwt u de aan/uitschakelaar motor 6 in stand „I”.

**Opmerking:** De boormachine kan alleen worden ingeschakeld als eerst de magneet is ingeschakeld.

Als u de boormachine wilt uitschakelen, duwt u de aan/uitschakelaar motor 6 in stand „0”.

Wacht tot de boormachine volledig tot stilstand is gekomen voordat u de aan/uit-schakelaar magneet 8 omlaag duwt om de magneet uit te schakelen.

Schakel de boormachine uit als u deze niet gebruikt, om energie te besparen.

### Nulspanningsbeveiliging

De nulspanningsbeveiliging voorkomt ongecontroleerd starten van de boormachine na een onderbreking van de stroomtoevoer.

Als u de boormachine **opnieuw wilt inschakelen**, duwt u de aan/uit-schakelaar motor 6 in stand „I”.

**Opmerking:** De magneet wordt automatisch weer ingeschakeld nadat de spanning terugkeert.

### Tips voor de werkzaamheden

- ▶ **Neem voor de boorwerkzaamheden de gebruiksaanwijzing van de boormachine in acht.**
- ▶ **De magnetische bevestigingskracht van de boorstandaard is in belangrijke mate afhankelijk van de dikte van het werkstuk. De materiaaldikte moet minstens 8 mm bedragen.**
- ▶ **Zet de boorstandaard vast met een veiligheidsketting bij werkzaamheden boven het hoofd en op niet-horizontale oppervlakken.** De magnetische bevestigingskracht blijft niet in stand als de stroom uitvalt of bij te sterke belasting. De boorstandaard kan vallen en ongevallen veroorzaken.

Maak vóór het boren in werkstukken van metaal met een centerpons een putje in het werkstuk.

Draai de boorhendel 1 voor de voorwaartse beweging van de boor.

### Onderhoud en service

#### Onderhoud en reiniging

Gebruik voor het afstellen van de geleiderail de meegeleverde inbussleutel 14 (zie afbeelding B). Los met de meegeleverde steeksleutel 13 de contra moeren 11. Trek de stelschroeven 12 gelijkmatig met de meegeleverde inbussleutel 14 na en draai de contra moeren 11 opnieuw vast.

Houd de boorstandaard altijd schoon om goed en veilig te werken.

Als de aansluitkabel moet worden vervangen, moeten deze werkzaamheden door Bosch of een erkende klantenservice voor Bosch elektrische gereedschappen worden uitgevoerd om veiligheidsrisico's te voorkomen.

#### Klantenservice en gebruikadviezen

Onze klantenservice beantwoordt uw vragen over reparatie en onderhoud van uw product en over vervangingsonderdelen. Explosietekeningen en informatie over vervangingsonderdelen vindt u ook op:

**www.bosch-pt.com**

Het Bosch-team voor gebruikadviezen helpt u graag bij vragen over onze producten en toebehoren.

Vermeld bij vragen en bestellingen van vervangingsonderdelen altijd het uit tien cijfers bestaande zaaknummer volgens het typeplaatje van de boorstandaard.

#### Nederland

Tel.: (076) 579 54 54

Fax: (076) 579 54 94

E-mail: gereedschappen@nl.bosch.com

#### België

Tel.: (02) 588 0589

Fax: (02) 588 0595

E-mail: outillage.gereedschap@be.bosch.com

## Afvalverwijdering

Boorstandaard, toebehoren en verpakkingen moeten op een voor het milieu verantwoorde wijze worden hergebruikt.

### Alleen voor landen van de EU:



Volgens de Europese richtlijn 2012/19/EU over elektrische en elektronische oude apparaten en de omzetting van de richtlijn in nationaal recht moeten niet meer bruikbare elektrische gereedschappen apart worden ingezameld en op een voor het milieu verantwoorde wijze worden hergebruikt.

Wijzigingen voorbehouden.

## Dansk

### Sikkerhedsinstrukser

**⚠ ADVARSEL** Læs alle sikkerhedsforskrifter og instrukser, der følger med borestanderen eller boremaskinen. I tilfælde af manglende overholdelse af sikkerhedsforskrifterne og instrukserne er der risiko for elektrisk stød, brand og/eller alvorlige kvæstelser.

**Opbevar alle sikkerhedsforskrifter og instrukser til senere brug.**

Det i sikkerhedsforskrifterne benyttede begreb „boremaskine“ refererer til netdrevede boremaskiner (med netkabel) og akkudrevede boremaskiner (uden netkabel).

**⚠ PAS PÅ** Stærk magnet!



Personer med pacemaker eller andre medicinske implantater må ikke anvende denne borestander.



Det er forbudt at medføre metaldele og ure.

- ▶ **Træk stikket ud af stikdåsen og/eller tag fjern akkuen, før du foretager indstillinger på maskinen eller skifter tilbehørsdele.** Utilsigtet start af boremaskiner er årsagen til nogle uheld.
- ▶ **Opbyg borestanderen rigtigt, før boremaskinen monteres.** Rigtig samling er vigtig for at sikre en fejlfri funktion.
- ▶ **Fastgør boremaskinen sikkert på borestanderen, før du tager den i brug.** Hvis boremaskinen skrider i borestanderen, kan man miste kontrollen over maskinen.

▶ **El-værktøjet skal altid bæres af to personer for at undgå rygskader.**

▶ **Arbejde med borestanderen over hovedhøjde skal altid udføres af to personer.**

▶ **Sikre borestanderen med en sikkerhedskæde, når der arbejdes over hovedhøjde hhv. på en ikke vandret flade.** Magnetholdekraften kan ikke opretholdes ikke i tilfælde af strømsvigt eller for stor belastning. Borestanderen kan falde ned og føre til uheld.

▶ **Fare for styrt som følge af pludselig pendulbevægelse af borestanderen.** Til arbejde på et stillads kan borestanderen udføre en pludselig pendulbevægelse under start eller i tilfælde af strømsvigt. Sikr borestanderen med den vedlagte sikkerhedskæde. Sikr dig mod styrt ved at bruge en sikkerhedssele.

▶ **Undgå en anormal legemsposition. Sørg for at stå sikkert, mens der arbejdes, og kom ikke ud af balance.** Dermed har du bedre muligheder for at kontrollere el-værktøjet, hvis der skulle opstå uventede situationer.

▶ **Tilslut borestanderen til et korrekt jordforbundet strømnet.** Stikdåse og forlængerledning skal være forsynet med en funktionsdygtig jordledning.

▶ **Hold boremaskinens tilslutningsledning væk fra arbejdsområdet.** Beskadigede eller vikledede ledninger øger risikoen for elektrisk stød.

▶ **Overfladen skal være glat og ren. Udglat grove ujævnheder som f.eks. svejsestænk og fjern løs rust, snavs og fedt.** Magnetholdekraften kan kun sikres på tilsvarende overflader.

▶ **Borestanderen bør vedligeholdes omhyggeligt. Kontrollér, at bevægelige maskindele fungerer korrekt, at de ikke sidder fast, og om dele er brækket eller beskadiget, således at borestanderens funktion påvirkes. Få beskadigede dele repareret, inden borestanderen tages i brug.** Mange uheld skyldes dårligt vedligeholdte maskiner.

▶ **Sørg for, at borestanderen kun reparerer af specialiseret personale og at der kun benyttes originale reservedele.** Dermed sikres størst mulig maskinsikkerhed.

▶ **Sikkerheds- og arbejdsforskrifterne for den benyttede boremaskine samt det benyttede indsatsværktøj og tilbehør skal overholdes meget nøje!**

## Beskrivelse af produkt og ydelse



**Læs alle sikkerhedsinstrukser og anvisninger.** I tilfælde af manglende overholdelse af sikkerhedsinstrukserne og anvisningerne er der risiko for elektrisk stød, brand og/eller alvorlige kvæstelser.

Klap venligst foldesiden med illustration af borestanderen ud og lad denne side være foldet ud, mens du læser betjeningsvejledningen.

## 28 | Dansk

**Beregnet anvendelse**

Borestanderen er beregnet til i forbindelse med boremaskinen GBM 32-4 at gennemføre nøjagtige borer i magnetiserbare materialer som f.eks. stål.

Andre boremaskiner må ikke anvendes, da de ikke kan fastgøres tilstrækkeligt sikkert.

Borestanderen kan anvendes vandret og lodret samt over hovedhøjde. Sørg for, at spændefluden er lige, den skal i hvert fald svare til borestanderens grundflade, og grundfladen skal bestå af et mindst 8 mm tykt, magnetiserbart og rent materiale.

**Illustrerede komponenter**

Nummereringen af de illustrerede komponenter refererer til illustrationen af borestanderen på illustrationssiderne.

- 1 Borearm med boreddybskala
- 2 Skruer på sideholderen
- 3 Sideholder til boremaskine
- 4 Maskinholder
- 5 Skruer på værktøjsholderen
- 6 Start-stop-kontakt motor
- 7 Stikdåse til boremaskine
- 8 Start-stop-kontakt magnet
- 9 Isolerede gribeblade
- 10 Sikkerhedskæde
- 11 Kontramøtrik
- 12 Stilleskrue til justering af styreskinnen
- 13 Gaffelnøgle
- 14 Unbrakonøgle

Det fuldstændige tilbehør findes i vores tilbehørsprogram.

**Tekniske data**

Magnetborestander	GMB 32	
Typenummer		0 601 193 0..
Nominal optagen effekt	W	95
Magnetholdekraft	kN	25
Max. bore-Ø (GBM 32-4, værktøjsholder MK3)		
- Spiralbor	mm	32
- Kernebor	mm	12 - 60
Arbejds længde max.	mm	223
Diameter maskinholder	mm	65
Vægt svarer til EPTA-Procedure 01/2003	kg	26
Beskyttelsesklasse		⊕/I

**Overensstemmelseserklæring** 

Vi erklærer som eneansvarlig, at det produkt, der er beskrevet under „Tekniske data“, opfylder alle bestemmelser i direktiverne 2011/65/EU, 2014/30/EU, 2006/42/EF med tilhørende ændringer samt følgende standarder: -.

Teknisk dossier (2006/42/EF) ved:  
Robert Bosch GmbH, PT/ETM9,  
70764 Leinfelden-Echterdingen, GERMANY

Henk Becker  
Executive Vice President  
Engineering

Helmut Heinzelmann  
Head of Product Certification  
PT/ETM9

*Henk Becker* i.V. *Helmut Heinzelmann*

Robert Bosch GmbH, Power Tools Division  
70764 Leinfelden-Echterdingen, GERMANY  
19.05.2014

**Montering****Isæt boremaskine**

Fjern i givet fald ekstrahåndtaget fra din boremaskine (se betjeningsvejledning til boremaskine).

Løsne skruen **5** med en unbrakonøgle. Sæt boremaskinen med spændehalsen oppefra helt ind i maskinholderen **4**. Drej skruen **2** i for at forbinde boremaskinen med sideholderen **3**. Spænd skruen **5** håndfast med en unbrakonøgle.

- ▶ **Kontroller, boremaskinen sidder fast i maskinholderen.** Er boremaskinen ikke fastgjort sikkert, kan dette føre til alvorlige kvæstelser.

**Sikkerhedskæde monteres (se Fig. A)**

Sikr borestanderen med den medleverede sikkerhedskæde **10** mod at falde ned, før der arbejdes i skrå eller lodret position eller over hovedhøjde.

- ▶ **Kontroller sikkerhedskæden for korrekt funktion, før den tages i brug. Anvend aldrig en beskadiget sikkerhedskæde; er den beskadiget, skiftes den med det samme.**

Anbring sikkerhedskæden på en sådan måde, at borestanderen bevæger sig væk fra dig, hvis den skulle skride væk.

Anbring sikkerhedskæden helst slørfrit omkring bæregrebet på borestanderen.

**Brug**

- ▶ **Træk stikket ud af stikdåsen og/eller tag fjern akkuen, før du foretager indstillinger på maskinen eller skifter tilbehørsdele.** Utsigtet start af boremaskiner er årsagen til nogle uheld.
- ▶ **Spænd skruer og spændegreb fast igen, hver gang der er stillet på borestanderen.**

**Ibrugtagning**

- ▶ **Kontrollér netspændingen! Strømkildens spænding skal stemme overens med angivelserne på el-værktøjets typeskilt. El-værktøj til 230 V kan også tilsluttes 220 V.**

**Tænd/sluk**

- ▶ **Sæt kun boremaskinens netstik i stikdåsen **7**. Tænd for boremaskinen og fastlås start-stop-kontakten med justeringsknappen.** Ellers kan boremaskinen ikke tændes og slukkes med start-stop-kontakten motor **6** på borestanderen.

Tryk start-stop-kontakten magnet **8** opad og kontrollér, om borestanderen hæfter på emnets overflade.

Tryk til **ibrugtagning** af boremaskinen start-stop-kontakten motor **6** hen på „I“.

**Bemærk:** Magneten skal være tændt, før boremaskinen startes. Boremaskinen slukkes ved at trykke start-stop-kontakten motor **6** hen på „0“.

Vent til boremaskinen står helt stille, før start-stop-kontakten magnet **8** trykkes nedad for at slukke for magneten.

Hvis du ikke bruger boremaskinen, skal du slukke for den for at spare på energien.

#### Elektrisk beskyttelse mod genindkobling

Den elektriske beskyttelse mod genindkobling forhindrer en ukontrolleret start af boremaskinen efter afbrydelse af strømtilførslen.

Tryk til **fornyet ibrugtagning** start-stop-kontakten motor **6** hen på „I“.

**Bemærk:** Magneten tænder automatisk igen, når spænding vender tilbage.

#### Arbejdsvejledning

- ▶ **Læs og overhold betjeningsvejledningen til din boremaskinen, før borearbejdet påbegyndes.**
- ▶ **Borestanderens magnetholdekraft afhænger især af emnets tykkelse. Materialetykkelsen bør ikke underskride 8 mm.**
- ▶ **Sikre borestanderen med en sikkerhedskæde, når der arbejdes over hovedhøjde hhv. på en ikke vandret flade.** Magnetholdekraften kan ikke opretholdes ikke i tilfælde af strømsvigt eller for stor belastning. Borestanderen kan falde ned og føre til uheld.

Kørn emner af metal, før borearbejdet påbegyndes.

Drej borearmen **1** til fremføring af boremaskinen.

## Vedligeholdelse og service

### Vedligeholdelse og rengøring

Brug den medfølgende unbrakonøgle ved justering af føringskinnen **14** (se figur B). Brug den medfølgende gaffelnøgle **13** til at løsne kontramøtrikkerne **11**. Spænd indstillingskrueerne **12** ensartet med den medfølgende unbrakonøgle **14**, og spænd kontramøtrikkerne **11** igen.

Sørg altid for, at borestanderen er ren for at arbejde godt og sikkert.

Hvis det er nødvendigt at erstatte tilslutningsledningen, skal dette arbejde udføres af Bosch eller på et autoriseret serviceværksted for Bosch el-værktøj for at undgå farer.

### Kundeservice og brugerrådgivning

Kundeservice besvarer dine spørgsmål vedr. reparation og vedligeholdelse af dit produkt samt reservedele. Eksplosions-tegninger og informationer om reservedele findes også under:

**www.bosch-pt.com**

Bosch brugerrådgivningsteamet vil gerne hjælpe dig med at besvare spørgsmål vedr. vores produkter og deres tilbehør.

Det 10-cifrede typenummer på borestanderens typeskilt skal altid angives ved forespørgsler og bestilling af reservedele!

#### Dansk

Bosch Service Center

Telegrafvej 3

2750 Ballerup

På [www.bosch-pt.dk](http://www.bosch-pt.dk) kan der online bestilles reservedele eller oprettes en reparations ordre.

Tlf. Service Center: 44898855

Fax: 44898755

E-Mail: [vaerktoej@dk.bosch.com](mailto:vaerktoej@dk.bosch.com)

#### Bortskaffelse

Boretander, tilbehør og emballage skal genbruges på en miljøvenlig måde.

#### Gælder kun i EU-lande:



Iht. det europæiske direktiv 2012/19/EU om affald af elektrisk og elektronisk udstyr skal kasseret elektrisk udstyr indsamles separat og genbruges iht. gældende miljøforskrifter.

Ret til ændringer forbeholdes.

## Svenska

### Säkerhetsanvisningar

**⚠ VARNING** Läs noga alla säkerhetsanvisningar och instruktioner som följer med borrarstativet och bormaskinen. Fel som uppstår till följd av att säkerhetsanvisningarna och instruktionerna inte följts kan orsaka elstöt, brand och/eller allvarliga personskador.

**Ta väl vara på säkerhetsanvisningarna och instruktionerna för senare behov.**

I säkerhetsanvisningarna använt begrepp "Bormaskin" hänför sig till nätdrivna bormaskiner (med nätsladd) och till batteridrivna bormaskiner (sladdlösa).

**⚠ OBS** Kraftigt magnet!



**Personer med pacemaker eller andra medicinimplantat får inte använda detta borrarstativ.**



**Operatören får inte medföra metalldelar eller klockor.**

## 30 | Svenska

- ▶ **Dra stickproppen ur vägguttaget och/eller ta bort batteriet innan inställningar utförs på verktyget eller tillbehör delar byts.** Oavsiktlig start av bormaskiner kan leda till olyckor.
- ▶ **Montera borrstativet korrekt innan bormaskinen spänns fast.** Korrekt hopsättning är en förutsättning för felfri funktion.
- ▶ **Fäst bormaskinen ordentligt på borrstativet innan den tas i bruk.** Om bormaskinen slirar på borrstativet finns risk för att du förlorar kontrollen över verktyget.
- ▶ **Elverktyget ska alltid bäras av två personer för undvikande av ryggskada.**
- ▶ **Arbeten med borrstativet ovanför huvudet ska alltid utföras av två personer.**
- ▶ **Säkra borrstativet med en säkerhetskätting vid arbete ovanför huvudet resp. på ytor som inte är horisontella.** Vid strömavbrott eller vid för stark belastning förlorar magneten hållkraften. Borrstativet kan falla och orsaka en olycka.
- ▶ **Risk för fall vid borrstativets pendelrörelse.** Vid arbete på byggställning kan borrstativet vid start eller strömavbrott plötsligt börja pendla. Säkra borrstativet med bifogad säkerhetskätting. Säkra dig själv med säkerhetsbälte mot att falla.
- ▶ **Undvik en onormal kroppsställning. Se till att du står stadigt och håller balansen.** I detta fall kan du lättare kontrollera elverktyget i oväntade situationer.
- ▶ **Anslut borrstativet till korrekt jordad nätström.** Nätuttaget och förlängningskabeln måste vara försedda med funktionsduglig skyddsledare.
- ▶ **Håll bormaskinens anslutningskabel på betryggande avstånd från arbetsområdet.** Skadade eller tillrasslade ledningar ökar risken för elstöt.
- ▶ **Ytan måste vara slät och ren. Jämna ut grova ojämnheter, t. ex. svetsstänk, samt ta bort lös rost, smuts och fett.** Magnetens hållkraft uppnås endast på lämpliga ytor.
- ▶ **Sköt borrstativet omsorgsfullt. Kontrollera att rörliga komponenter fungerar felfritt och inte kärvar, att komponenter inte brustit eller skadats; orsaker som kan leda till att borrstativets funktioner påverkas menligt. Låt skadade delar repareras innan borrstativet tas i bruk.** Många olyckor orsakas av dåligt skötta verktyg.
- ▶ **Låt endast kvalificerad fackpersonal reparera borrstativet och med originalreservdelar.** Detta garanterar att verktygets säkerhet upprätthålls.
- ▶ **Säkerhets- och arbetsanvisningarna för använd bormaskin och använda insatsverktyg och tillbehör ska ovillkorligen följas!**

## Produkt- och kapacitetsbeskrivning



**Läs noga igenom alla säkerhetsanvisningar och instruktioner.** Fel som uppstår till följd av att säkerhetsanvisningarna och instruktionerna inte följts kan orsaka elstöt, brand och/eller allvarliga personskador.

Fäll upp sidan med illustration av borrstativet och håll sidan uppfälld när du läser bruksanvisningen.

1 609 92A 0KN | (13.6.14)

## Ändamålsenlig användning

Borrstativet är avsett att användas i kombination med bormaskinen GBM 32-4 för exakt borrhörning i magnetiserbart material, som t. ex. stål.

Andra bormaskiner får inte användas, då de inte kan infästas tillräckligt stadigt.

Borrstativet kan användas vågrätt och lodrätt samt ovanför huvudet. Se till att inspänningsytan är plan och att den motsvarar borrstativets basyta och att basytan består av minst 8 mm tjockt, magnetiserbart och rent material.

## Illustrerade komponenter

Numreringen av visade komponenter hänvisar till illustration av borrstativet på grafiksidiorna.

- 1 Borrspak med skala för borrhörningen
- 2 Skruv i sidofäste
- 3 Sidofäste för bormaskinen
- 4 Verktygsfäste
- 5 Skruv i maskinstödet
- 6 Motors strömställare Till/Från
- 7 Stickuttag för bormaskinen
- 8 Strömställare Till/Från för magneten
- 9 Isolerade greppytor
- 10 Säkerhetskätting
- 11 Låsmutter
- 12 Ställskruv för justering av styrskenan
- 13 Fast skruvnyckel
- 14 Sexkantnyckel

I vårt tillbehörsprogram beskrivs allt tillbehör som finns.

## Tekniska data

Magnetborrstativ	GMB 32	
Produktnummer		0 601 193 0..
Upptagen märkeffekt	W	95
Magnethållkraft	kN	25
max. borrhör- (GBM 32-4, verktygsfäste MK3)		
– Spiralborr	mm	32
– Kärnborr	mm	12 – 60
Borrslag max.	mm	223
Verktygsfästets diameter	mm	65
Vikt enligt EPTA-Procedure 01/2003	kg	26
Skyddsklass		⊕ / I

## Försäkringen om överensstämmelse

Vi intygar under ensamt ansvar att den produkt som beskrivs under "Tekniska data" uppfyller alla gällande bestämmelser i direktiven 2011/65/EU, 2014/30/EU, 2006/42/EG inklusive ändringar och stämmer överens med följande standarder: –

Teknisk tillverkningsdokumentation (2006/42/EG) fås från: Robert Bosch GmbH, PT/ETM9, 70764 Leinfelden-Echterdingen, GERMANY

Bosch Power Tools

Henk Becker  
Executive Vice President  
Engineering

Helmut Heinzelmann  
Head of Product Certification  
PT/ETM9

*Henk Becker* i.V. *Helmut Heinzelmann*

Robert Bosch GmbH, Power Tools Division  
70764 Leinfelden-Echterdingen, GERMANY  
19.05.2014

## Montage

### Insättning av borrarbormaskin

Om så behövs ta bort borrarbormaskinens stödhandtag (se borrarbormaskinens bruksanvisning).

Lossa skruven **5** med en sexkantnyckel. Sätt in borrarbormaskinen med spännhalsen uppifrån mot anslaget i maskinstödet **4**. Skruva in skruven **2** för att förbinda borrarbormaskinen med sidofästet **3**. Skruva med handkraft i skruven **5** med en sexkantnyckel.

- **Kontrollera att borrarbormaskinen sitter stadigt i verktygsfästet.** Risk finns för allvarlig personskada om borrarbormaskinen inte är stadigt infäst.

### Montera säkerhetskätting (se bild A)

Vi alla arbeten med borrarbormaskinstativet i lutande eller lodrätt läge eller ovanför huvudet ska det säkras mot fall med medlevererad säkerhetskätting **10**.

- **Kontrollera före användning att säkerhetskättingen fungerar felfritt. Använd aldrig en skadad säkerhetskätting utan byt ut den omedelbart.**

Lägg upp säkerhetskättingen så att borrarbormaskinstativet om det glider ner inte går mot kroppen.

Lägg säkerhetskättingen så glappfritt som möjligt kring borrarbormaskinstativets handtag.

## Drift

- **Dra stickproppen ur vägguttaget och/eller ta bort batteriet innan inställningar utförs på verktyget eller tillbehördelar byts.** Oavsiktlig start av borrarbormaskiner kan leda till olyckor.
- **Dra fast skruvarna och vreden efter varje inställning på borrarbormaskinstativet.**

### Driftstart

- **Beakta nätspänningen! Kontrollera att strömkällans spänning överensstämmer med uppgifterna på elverktygets typskylt. Elverktyg märkta med 230 V kan även anslutas till 220 V.**

### In- och urkoppling

- **Anslut borrarbormaskinens stickpropp i stickuttaget **7**. Koppla på borrarbormaskinen och lås strömställaren med spärrknappen.** Borrarbormaskinen kan i annat fall inte kopplas på och av med motorns strömbrytare Till/Från **6** på borrarbormaskinstativet.

Tryck magnetens strömställare Till/Från **8** uppåt och kontrollera att borrarbormaskinstativ är fäst vid arbetsstyckets yta.

Tryck, för att **sätta igång** borrarbormaskinen, motorns strömställare Till/Från **6** i läge "I".

**Anvisning:** Borrarbormaskinen kan inte kopplas på innan magneten är aktiverad.

Tryck, för att slå av borrarbormaskinen, motorns strömställare Till/Från **6** i läge "0".

Vänta tills borrarbormaskinen har stannat helt innan magnetens strömställare Till/Från **8** trycks nedåt för att avaktivera magneten.

Spar energi och slå från borrarbormaskinen lampan när du inte använder den.

### Skydd mot oavsiktlig återstart

Skyddet mot oavsiktlig återstart hindrar att borrarbormaskinen startar okontrollerat efter ett strömavbrott.

För att **återstarta maskinen**, tryck motorns strömställare Till/Från **6** i läge "I".

**Anvisning:** När spänningen återkommer aktiveras magneten automatiskt.

### Arbetsanvisningar

- **För borrarbormaskin läs noga bruksanvisningen för borrarbormaskinen.**
- **Hållkraften hos borrarbormaskinstativets magnet beror i stor utsträckning på arbetsstyckets tjocklek. Materialtjockleken får inte understiga 8 mm.**
- **Säkra borrarbormaskinstativet med en säkerhetskätting vid arbete ovanför huvudet resp. på ytor som inte är horisontella.** Vid strömavbrott eller vid för stark belastning förlorar magneten hållkraften. Borrarbormaskinstativet kan falla och orsaka en olycka.

Körna före borrarbormaskin arbetsstycken i metall.

Vrid borrarbormaskin spaken **1** för att mata fram borren.

## Underhåll och service

### Underhåll och rengöring

Använd medföljande insexnyckel för att justera styrskenan **14** (se bild B). Lossa med medföljande klonnyckel **13** kontramuttrarna **11**. Dra justeringskruvarna **12** jämnt med medföljande insexnyckel **14** och dra åt kontramuttrarna **11** igen.

Håll borrarbormaskinstativet rent för bra och säkert arbete.

Om nätsladden för bibehållande av verktygets säkerhet måste bytas ut, ska byte ske hos Bosch eller en auktoriserad serviceverkstad för Bosch-elverktyg.

### Kundtjänst och användarrådgivning

Kundservicen ger svar på frågor beträffande reparation och underhåll av produkter och reservdelar. Sprängskisser och information om reservdelar hittar du på:

**www.bosch-pt.com**

Bosch användarrådgivningsteamet hjälper gärna vid frågor som gäller våra produkter och tillbehör.

Var vänlig ange vid förfrågningar och reservdelsbeställningar produktnummer som består av 10 siffror och som finns på borrarbormaskinstativets typskylt.

## 32 | Norsk

**Svenska**

Bosch Service Center  
Telegrafvej 3  
2750 Ballerup  
Danmark  
Tel.: (08) 7501820 (inom Sverige)  
Fax: (011) 187691

**Avfallshantering**

Borrstativ, tillbehör och förpackning ska omhändertas på miljövänligt sätt för återvinning.

**Endast för EU-länder:**

Enligt europeiska direktivet 2012/19/EU för kasserade elektriska och elektroniska apparater och dess modifiering till nationell rätt måste obrukbara elverktyg omhändertas separat och på miljövänligt sätt lämnas in för återvinning.

Ändringar förbehålles.

**Norsk****Sikkerhetsinformasjon**

**⚠ ADVARSEL** Les gjennom alle sikkerhetsinformasjonene og anvisninger som leveres sammen med borestativet eller boremaskinen. Feil ved overholdelsen av sikkerhetsinformasjonene og anvisningene kan medføre elektriske støt, brann og/eller alvorlige skader. **Ta vare på alle sikkerhetsinformasjonene og instruksene for fremtidig bruk.**

Uttrykket «boremaskin» i sikkerhetsinformasjonene gjelder for strømdrevne boremaskiner (med ledning) og batteridrevne boremaskiner (uten ledning).

**⚠ OBS** Sterk magnet!



Personer med pacemakere eller andre medisinske implantater må ikke bruke dette borestativet.



Det er forbudt å ha med seg metalleder eller klokker.

▶ **Trekk støpselet ut av stikkontakten og/eller ta batteriet ut av elektroverktøyet før du utfører maskinnstillinger eller skifter ut tilbehørsdeler.** En uvilkårlig startning av boremaskiner er årsak til mange uhell.

- ▶ **Før boremaskinen monteres må borestativet oppbygges riktig.** Riktig sammenbygning er viktig for å sikre en feilfri funksjon.
- ▶ **Fest boremaskinen sikkert på borestativet før du bruker den.** Hvis boremaskinen sklir i borestativet kan du miste kontrollen.
- ▶ **Bær elektroverktøyet alltid sammen med en annen person for å unngå ryggskader.**
- ▶ **Arbeid ved arbeid over hodet med borestativet alltid to og to.**
- ▶ **Sikre borestativet ved arbeid over hodet hhv. på ikke horisontale flater med en sikkerhetskjede.** Ved strømbrydd eller for sterk belastning opprettholdes ikke magnetoldekraften. Borestativet kan falle ned og forårsake ulykker.
- ▶ **Fare for å falle ned ved plutselig pendelbevegelse av borestativet.** Ved arbeider på et stillas kan borestativet gjøre en plutselig pendelbevegelse ved start eller ved strømbrydd. Sikre borestativet med den vedlagte sikkerhetskjeden. Sikre deg mot å falle ned ved å ta på et sikkerhetsbelte.
- ▶ **Unngå unormale kroppsstillinger. Sørg for å stå stødig og i balanse.** Dermed kan du kontrollere elektroverktøyet bedre i uventede situasjoner.
- ▶ **Borestativet må kobles til et korrekt jordet strømnett.** Stikkontakt og skjøteledning må ha en funksjonsdyktig jordledning.
- ▶ **Hold tilkopplingsledningen til boremaskinen unna arbeidsområdet.** Med skadede eller opphopede ledninger øker risikoen for elektriske støt.
- ▶ **Overflaten må være glatt og ren. Glatt grove ujevnheter, f. eks. sveisesprut, og fjern løst, smuss og fett.** Magnetoldekraften virker kun på tilsvarende overflater.
- ▶ **Vær nøye med vedlikeholdet av borestativet. Kontroller om bevegelige maskindeler fungerer feilfritt og ikke klemmes fast, og om deler er brukket eller skadet, slik at dette innvirker på borestativets funksjon. La skadede deler repareres før borestativet brukes.** Dårlig vedlikeholdte maskiner er årsaken til mange uhell.
- ▶ **Borestativet skal alltid kun repareres av kvalifisert fagpersonale og kun med originale reservedeler.** Slik opprettholdes maskinens sikkerhet.
- ▶ **Følg sikkerhets- og arbeidsinformasjonene for anvendt boremaskin og anvendt innsatsverktøy og tilbehør svært nøye!**

**Produkt- og ytelsesbeskrivelse**

Les gjennom alle advarslene og anvisningene. Feil ved overholdelsen av advarslene og nedenstående anvisninger kan medføre elektriske støt, brann og/eller alvorlige skader.

Brett ut utbrettssiden med bildet av borestativet, og la denne siden være utbrettet mens du leser driftsinstruksen.



### Formålmessig bruk

Borestativet er bestemt for, i forbindelsen med boremaskinen GBM 32-4, å utføre eksakte borer i magnetiserbare materialer som stål.

Andre boremaskiner må ikke benyttes, da de ikke kan festes tilstrekkelig sikkert.

Borestativet kan benyttes vannrett og loddrett samt over hodet. Vær oppmerksom på at oppspenningsflaten er plan, tilsvarende minst borestativets grunnflate og at grunnflaten består av et minst 8 mm tykt, magnetiserbart og rent materiale.

### Illustrerte komponenter

Nummereringen av de illustrerte komponentene gjelder for bildet av borestativet på illustrasjonssiden.

- 1 Borespåk med boreddybdeskala
- 2 Skruer på sideholderen
- 3 Sideholder for boremaskin
- 4 Feste
- 5 Skruer på maskinfestet
- 6 På-/av-bryter motor
- 7 Stikkontakt for boremaskin
- 8 På-/av-bryter magnet
- 9 Isolerte gripeflater
- 10 Sikkerhetskjede
- 11 Kontramutter
- 12 Stillskrue for justering av styreskinnen
- 13 Fastnøkkel
- 14 Umbrakonøkkel

Det komplette tilbehøret finner du i vårt tilbehørsprogram.

### Tekniske data

Magnetborestativ	GMB 32	
Produktnummer		0 601 193 0..
Opptatt effekt	W	95
Magnetholdekraft	kN	25
Max. bor-Ø (GBM 32-4, verktøyfeste MK3)		
– Spiralbor	mm	32
– Kjernebor	mm	12 – 60
Boreslag max.	mm	223
Diameter maskinfeste	mm	65
Vekt tilsvarende EPTA-Procedure 01/2003	kg	26
Beskyttelsesklasse		⊕ / I

### Samsvarserklæring

Vi erklærer under eneansvar at produktet som er beskrevet under «Tekniske data» er i overensstemmelse med alle relevante bestemmelser i direktivene 2011/65/EU, 2014/30/EU, 2006/42/EC inkludert endringer, og følgende standarder: –.

Tekniske data (2006/42/EC) hos:  
Robert Bosch GmbH, PT/ETM9,  
70764 Leinfelden-Echterdingen, GERMANY

Henk Becker  
Executive Vice President  
Engineering

Helmut Heinzelmann  
Head of Product Certification  
PT/ETM9

*Henk Becker* i.V. *Helmut Heinzelmann*

Robert Bosch GmbH, Power Tools Division  
70764 Leinfelden-Echterdingen, GERMANY  
19.05.2014

## Montering

### Innsetting av boremaskinen

Fjern eventuelt ekstrahåndtaket på boremaskinen (se bruksanvisningen for boremaskinen).

Med en umbrakonøkkel løsner du skruen **5**. Sett boremaskinen med spennhalsen ovenfra helt inn i maskinholderen **4**. Skru skruen **2** inn for å forbinde boremaskinen med sideholderen **3**. Med en umbrakonøkkel trekker du skruen **5** håndfast til.

- ▶ **Kontroller at boremaskinen sitter fast i maskinfestet.** Dersom boremaskinen ikke er festet sikkert, kan alvorlige skader være følgen.

### Montering av sikkerhetskjeden (se bilde A)

Ved alle arbeider i skrå eller lodrett posisjon eller over hodet må borestativet sikres med den den medleverte sikkerhetskjeden **10** mot at det faller ned.

- ▶ **Kontroller sikkerhetskjeden før bruk for at den fungerer feilfritt. Bruk aldri en skadet sikkerhetskjede, men skift den straks ut.**

Plasser sikkerhetskjeden slik at borestativet beveger seg bort fra deg hvis det glir utfor.

Legg sikkerhetskjeden så vidt mulig uten spill rundt borestativets bærehåndtak.

## Bruk

- ▶ **Trekk støpset ut av stikkkontakten og/eller ta batteriet ut av elektroverktøyet før du utfører maskininnstillinger eller skifter ut tilbehørsdeler.** En uvilkarlig start av boremaskiner er årsak til mange uhell.
- ▶ **Etter hver innstilling på boremaskinen må du trekke skruer og vrispaker fast igjen.**

### Igangsetting

- ▶ **Ta hensyn til strømspenningen! Spenningen til strømkilden må stemme overens med angivelsene på elektroverktøyets typeskilt. Elektroverktøy som er merket med 230 V kan også brukes med 220 V.**

### Inn-/utkobling

- ▶ **Sett støpset til boremaskinen kun inn i stikkkontakten **7**. Slå på boremaskinen og lås på-/av-bryteren med låseknappen.** Boremaskinen kan ellers ikke slås av og på på borestativet med på-/av-bryteren for motoren **6**.

Trykk på-/av-bryteren for magneten **8** oppover og sjekk om borestativet hefter på materialoverflaten.

## 34 | Suomi

Til **igangsetting** av boremaskinen setter du på-/av-bryteren for motoren **6** i stilling «**I**».

**Merk:** Boremaskinen kan kun slås på hvis magneten ble slått på først.

Til stansing av boremaskinen setter du på-/av-bryteren for motoren **6** i stilling «**O**».

Vent til boremaskinen er stanset helt før du trykker på-/av-bryteren for magneten **8** ned, for å slå av magneten.

Når du ikke bruker boremaskinen, må du slå den av for å spare energi.

#### Beskyttelse mot ny innkopling

Beskyttelsen mot ny innkopling forhindrer en ukontrollert start av boremaskinen etter at strømmen var borte.

Til **ny starting** trykker du på-/av-bryteren for motoren **6** til stilling «**I**».

**Merk:** Magnetten koples automatisk inn igjen etter at spenningen er kommet tilbake.

#### Arbeidshenvisninger

- ▶ Følg bruksanvisningen for boremaskinen til boring.
- ▶ **Magnetholdekraften til borestativet er vesentlig avhengig av tykkelsen på arbeidsstykket. Materialtykkelsen bør ikke underskride 8 mm.**
- ▶ **Sikre borestativet ved arbeid over hodet hhv. på ikke horisontale flater med en sikkerhetskjede.** Ved strømbrydd eller for sterk belastning opprettholdes ikke magnetholdekraften. Borestativet kan falle ned og forårsake ulykker.

Arbeidsstykker av metall må forkjøres til boring.

Drei borespaken **1** for fremføring av boret.

## Service og vedlikehold

#### Vedlikehold og rengjøring

Bruk unbrakonøkkelen som følger med **14** år du justerer styreskinnen (se bilde B). Bruk fastnøkkelen som følger med **13** til å løsne kontramutterne **11**. Trekk innstillingskruene **12** jevnt til med unbrakonøkkelen som følger med **14**, og skru fast kontramutterne **11** igjen.

Hold borestativet alltid rent, for å kunne arbeide bra og sikkert.

Hvis det er nødvendig å skifte ut tilkoplingsledningen, må dette gjøres av Bosch eller Bosch-serviceverksteder, slik at det ikke oppstår fare for sikkerheten.

#### Kundeservice og rådgivning ved bruk

Kundeservicen svarer på dine spørsmål om reparasjon og vedlikehold av produktet samt om reservedeleler. Sprengskisser og informasjon om reservedeler finner du også på:

**www.bosch-pt.com**

Bosch rådgivningsteamet hjelper deg gjerne ved spørsmål angående våre produkter og deres tilbehør.

Ved alle forespørsler og reservedelsbestillinger må du oppgi det 10-sifrede produktnummeret som er angitt på borestativets typeskilt.

#### Norsk

Robert Bosch AS  
Postboks 350  
1402 Ski  
Tel.: 64 87 89 50  
Faks: 64 87 89 55

#### Deponering

Borestativ, tilbehør og emballasje må leveres inn til miljøvennlig gjenvinning.

#### Kun for EU-land:



Jf. det europeiske direktivet 2012/19/EU vedr. gamle elektriske og elektroniske apparater og tilpassingen til nasjonale lover må gammelt elektroverktøy som ikke lenger kan brukes samles inn og leveres inn til en miljøvennlig resirkulering.

Retten til endringer forbeholdes.

## Suomi

### Turvallisuusohjeita

**VAROITUS** Lue kaikki turvallisuusohjeet ja käyttöohjeet, jotka tulevat poratelineen tai porakoneen mukana. Turvallisuusohjeiden ja käyttöohjeiden noudattamisen laiminlyönti saattaa johtaa sähköiskuun, tulipaloon ja/tai vakavaan loukkaantumiseen.

**Säilytä kaikki turvallisuusohjeet ja käyttöohjeet myöhemmää käyttöä varten.**

Turvallisuusohjeissa käytetty käsite "porakone" käsittää verkkokäyttöisiä porakoneita (verkkojohdolla) ja akkukäyttöisiä porakoneita (ilman verkkojohtoa).

**HUOM** Voimakas magneetti!



**Henkilö, jolla on sydämentahdistin tai jokin muu lääkimplantti ei saa käyttää tätä poratelinettä.**



**Metalliosien tai kellojen pito on kielletty.**

- ▶ **Irrota pistotulppa pistorasiasta ja/tai poista akku, ennen kuin säädät laitetta tai vaihdat lisätarvikkeita.** Porakoneiden tahaton käynnistyminen on eräs onnettomuuksien syy.
- ▶ **Kokoa porateline oikein ennen porakoneen asennusta.** Oikea kokoaminen on tärkeää moitteettoman toiminnan takaamiseksi.

- ▶ **Kiinnitä porakone tukevasti poratelineeseen ennen käyttöä.** Porakoneen luiskahtaminen poratelineessä saattaa johtaa hallinnan menettämiseen.
- ▶ **Älä kannna sähkötyökalua yksin selkävammojen välttämiseksi.**
- ▶ **Työskentele aina parin kanssa, kun poratelinettä käytetään yli pään korkeudella.**
- ▶ **Varmista porateline varmuusketjulla, jos työskentelet pään yläpuolella tai ei-vaakatasoisissa pinnoissa.** Virtakatkoksen sattuessa tai liian suurella kuormalla, ei magneettipitovoima säily. Porateline voi pudota alas ja aiheuttaa onnettomuutta.
- ▶ **Putoamisvaara poratelineen äkillisen heilunnan johdosta.** Telineellä työskenneltäessä porateline saattaa heilahtaa äkillisesti käynnistettäessä tai virtakatkoksen johdosta. Varmista porateline toimitukseen kuuluvalla varmuusketjulla. Varmistu itsesi putoamiselta käyttämällä turvavyötä.
- ▶ **Vältä epänormaalia kehon asentoa. Huolehdi aina tukevasta seisoma-asennosta ja tasapainosta.** Täten voit paremmin hallita sähkötyökalua odottamattomissa tilanteissa.
- ▶ **Liitä porateline asianmukaisesti maadoitettuun sähköverkkoon.** Pistorasiassa ja jatkojohdossa on oltava toimiva suojajohdin.
- ▶ **Pidä porakoneen verkkojohto kaukana työalueesta.** Vahingoittuneet tai sotkeutuneet johdot kasvattavat sähköiskun vaaraa.
- ▶ **Pinnan on oltava sileä ja puhdas. Tasoita suuret epätasaisuudet, esim. hitsausroiskeet ja poista irtonainen ruoste, lika ja rasva.** Magneettipitovoima saavutetaan vain tällaisissa pinnoissa.
- ▶ **Hoida poratelineesi huolella. Tarkista, että liikkuvat osat toimivat moitteettomasti, eivätkä ole puristuksessa sekä, että siinä ei ole murtuneita tai vahingoittuneita osia, jotka saattaisivat vaikuttaa haitallisesti poratelineen toimintaan. Anna korjata mahdolliset viat ennen poratelineen käyttöönottoa.** Momen tapaturman syyt löytyvät huonosti huolletuista laitteista.
- ▶ **Anna ainoastaan koulutettujen ammattihenkilöiden korjata porateline ja salli korjauksiin käytettävän vain alkuperäisiä varaosia.** Täten varmistat, että laite säilyy turvallisena.
- ▶ **Käytetyn porakoneen ja käytettävien vaihtotyökalujen sekä lisätarvikkeiden turvallisuus- ja työskentelyohjeita on noudatettava tarkasti!**

## Tuotekuvaus



**Lue kaikki turvallisuus- ja muut ohjeet.** Turvallisuusohjeiden noudattamisen laiminlyönti saattaa johtaa sähköiskuun, tulipaloon ja/tai vakavaan loukkaantumiseen.

Käännä auki taittosivu, jossa on poratelineen kuva ja pidä se uloskäännettynä lukiessasi käyttöohjetta.

## Määräyksenmukainen käyttö

Porateline on tarkoitettu käytettäväksi porakoneen GBM 32-4 kanssa tarkkojen porausten tekemiseksi magneetoituviin materiaaleihin, kuten teräkseen. Muita porakoneita ei saa käyttää, koska niitä ei voi kiinnittää riittävän turvallisesti. Poratelinettä voi käyttää vaakatasossa ja pystytasossa sekä pään yläpuolella. Varmista, että kiinnityspinta on tasainen, vähintään poratelineen pohjapinnan kokoinen ja, että pohjapinta on vähintään 8 mm paksua magneetoituvaa ja puhdasta ainetta.

## Kuvassa olevat osat

Kuvassa olevien osien numerointi viittaa grafiikkasivuissa olevaan poratelineen kuvaan.

- 1 Porausvyvyysasteikolla varustettu porauskahva
- 2 Väliketangossa sijaitseva ruuvi
- 3 Porakoneen väliketanko
- 4 Koneen kiinnitysosa
- 5 Laitekiristimessä sijaitseva ruuvi
- 6 Moottorin käynnistyskytkin
- 7 Porakoneen pistorasia
- 8 Magneetin käynnistyskytkin
- 9 Eristetyt kumipäälystetyt kahvapinnat
- 10 Varmuusketju
- 11 Vastamutteri
- 12 Sääteruuvii ohjauksikon säätämistä varten
- 13 Kiintoavain
- 14 Kuusiokoloavain

**Löydät täydellisen tarvikeluettelon tarvikeohjelmastamme.**

## Tekniset tiedot

Magneettiporateline	GMB 32	
Tuotenumero		0 601 193 0..
Ottoteho	W	95
Magneettipitovoima	kN	25
maks. poranterän Ø (GBM 32-4, työkalunpidin MK3)		
- Kierrepora	mm	32
- Sydänpora	mm	12 – 60
Porausvyvyys maks.	mm	223
Laitekiristimen halkaisija	mm	65
Paino vastaa EPTA-Procedure 01/2003		
	kg	26
Suojausluokka		⊕ / I

## Standardinmukaisuusvakuutus

Vakuutamme yksinomaisella vastuulla, että kohdassa "Tekniset tiedot" kuvattu tuote vastaa direktiivien 2011/65/EU, 2014/30/EU, 2006/42/EY kaikkia asiaankuuluvia vaatimuksia ja direktiiveihin tehtyjä muutoksia ja on seuraavien standardien mukainen: -.

## 36 | Suomi

Tekninen tiedosto (2006/42/EY):  
Robert Bosch GmbH, PT/ETM9,  
70764 Leinfelden-Echterdingen, GERMANY

Henk Becker  
Executive Vice President  
Engineering

Helmut Heinzelmann  
Head of Product Certification  
PT/ETM9

PPA  
*Henk Becker* i.v. *Helmut Heinzelmann*

Robert Bosch GmbH, Power Tools Division  
70764 Leinfelden-Echterdingen, GERMANY  
19.05.2014

## Asennus

### Porakoneen asennus

Poista tarvittaessa porakoneesi lisäkahva (katso porakoneen käyttöohje).

Avaa ruuvi **5** kuusiokoloavaimella. Aseta porakone kirstyskaula edellä ylhäältäpäin vasteeseen asti laitekiristimeen **4**. Kierrä sisään ruuvi **2**, kiinnittääksesi porakone väliketankoon **3**. Kiristä ruuvi **5** sormivoimin kuusiokoloavaimella.

- **Tarkista, että porakone on tiukasti kiinni laitekiristimessä.** Ellei porakone ole hyvin kiinnitetty saattaa se joutaa vaikeisiin loukkaantumisiin.

### Varmuusetjun asennus (katso kuva A)

Varmista porateline putoamiselta toimitukseen kuuluvalla varmuusetjulla kaikissa vinoissa, pystysuorissa ja pään korkeuden yläpuolella suoritettavissa töissä **10**.

- **Tarkista ennen varmuusetjun käyttöä, että se toimii moitteettomasti. Älä koskaan käytä vaurioitunutta varmuusetjua, vaan vaihda se heti uuteen.**

Asenna varmuusetju niin, että porateline irrotessaan liikkuu sinusta pois päin.

Asenna varmuusetju mahdollisimman pienellä välyksellä poratelineen kantokahvan ympäri.

## Käyttö

- **Irrrota pistotulppa pistorasiasta ja/tai poista akku, ennen kuin säädät laitetta tai vaihdat lisätarvikkeita.** Porakoneiden tahaton käynnistyminen on eräs onnettomuuskien syy.
- **Kiristä ruuvit ja T-kahvat poratelineen jokaisen säädön jälkeen.**

### Käyttöönotto

- **Ota huomioon verkkojännite! Virtalähteen jännitteen tulee vastata laitteen tyyppikilvessä olevia tietoja. 230 V merkityjä laitteita voidaan käyttää myös 220 V verkoissa.**

### Käynnistys ja pysäytys

- **Liitä nyt porakoneen pistotulppa pistorasiaan 7. Käynnistä porakone ja lukitse käynnistyskytkin lukituspainikkeella.** Porakonetta ei muuten voi käynnistää ja pysäyttää poratelineessä moottorin käynnistyskytkimellä **6**.

Paina magneetin käynnistyskytkintä **8** ylöspäin ja tarkista, että porateline kiinnittyy työkappaleen pintaan.

Paina porakoneen **käynnistämiseksi** moottorin käynnistyskytkintä **6** asentoon "I".

**Huomio:** Porakone voidaan käynnistää vain, jos magneetti ensin on käynnistetty.

Pysäytä porakone painamalla moottorin käynnistyskytkintä **6** asentoon "0".

Odota, kunnes porakone on pysähtynyt kokonaan, ennen kuin painat magneetin käynnistyskytkintä **8** alaspäin, magneetin poiskytkemiseksi.

Pysäytä porakone energiansäästön takia, kun et käytä sitä.

### Uudelleenkäynnistysuoja

Uudelleenkäynnistysuoja estää porakoneen hallitsemattoman käynnistymisen virtakatkon jälkeen.

**Uudelleenkäynnistystä** varten painat moottorin käynnistyskytkimen **6** asentoon "I".

**Huomio:** Magneetti käynnistyy automaattisesti jännitteen palattua.

### Työskentelyohjeita

- **Ota porattaessa huomioon porakoneesi käyttöohje.**
- **Poratelineen magneettipitovoima riippuu olennaisesti työkappaleen paksuudesta. 8 mm materiaali paksuutta ei tulisi alittaa.**
- **Varmista porateline varmuusetjulla, jos työskentelet pään yläpuolella tai ei-vaakatasoisissa pinnoissa.** Virtakatkoksen sattuessa tai liian suurella kuormalla, ei magneettipitovoima säily. Porateline voi pudota alas ja aiheuttaa onnettomuutta.

Tee metallityökappaleisiin kohdistuspiste pistepuikolla ennen porausta.

Kierrä porauskahvaa **1** poranterän liikuttamiseksi.

## Hoito ja huolto

### Huolto ja puhdistus

Käytä ohjauskiskon säätämiseen oheista kuusiokoloavainta **14** (katso kuva B). Avaa oheisella kiintoavaimella **13** vastamutterit **11**. Kiristä säätöruuvit **12** tasaisesti oheisella kuusiokoloavaimella **14** ja kierrä vastamutterit **11** jälleen pitävästi kiinni.

Pidä aina porateline puhtaana, jotta voit työskennellä hyvin ja turvallisesti.

Jos liitäntäjohdon vaihto on välttämätön, tulee tämän suorittaa Bosch tai Bosch-sähkötyökalujen sopimushuolto turvallisuuden vaarantamisen välttämiseksi.

### Asiakaspalvelu ja käyttöneuvonta

Asiakaspalvelu vastaa tuotteesi korjausta ja huoltoa sekä varaosia koskeviin kysymyksiin. Räjähdyssiirustuksia ja tietoja varaosista löydät myös osoitteesta:

**www.bosch-pt.com**

Boschin asiakaspalvelu auttaa mielellään sinua tuotteitamme ja niiden lisätarvikkeita koskevissa kysymyksissä.

Ilmoita ehdottomasti kaikissa kyselyissä ja varaosatilauksissa 10-numeroinen tuotenumero, joka löytyy poratelineen tyyppikilvestä.

#### Suomi

Robert Bosch Oy  
 Bosch-keskushuolto  
 Pakkalantie 21 A  
 01510 Vantaa  
 Voitte tilata varaosat suoraan osoitteesta www.bosch-pt.fi.  
 Puh.: 0800 98044  
 Faksi: 010 296 1838  
 www.bosch.fi

#### Häivitys

Porateline, lisätarvikkeet ja pakkaukset tulee toimittaa ympäristöystävälliseen uusiokäyttöön.

#### Vain EU-maita varten:



Eurooppalaisen vanhoja sähkö- ja elektrooniikkalaitteita koskevan direktiivin 2012/19/EU ja sen kansallisten lakien muunnosten mukaan tulee käyttökelvottomat sähkötyökälyt kerätä erikseen ja toimittaa ympäristöystävälliseen uusiokäyttöön.

Oikeus teknisiin muutoksiin pidätetään.

## Ελληνικά

### Υποδείξεις ασφαλείας

**⚠ ΠΡΟΕΙΔΟΠΟΙΗΣΗ** Διαβάστε όλες τις υποδείξεις ασφαλείας και τις οδηγίες που συνοδεύουν τη βάση δραπάνου ή το δράπανο. Αμέλειες κατά την τήρηση των υποδείξεων ασφαλείας και των οδηγιών μπορεί να προκαλέσουν ηλεκτροπληξία, πυρκαγιά, ή/και σοβαρούς τραυματισμούς.

**Φυλάξτε όλες τις υποδείξεις ασφαλείας και τις οδηγίες για κάθε μελλοντική χρήση.**

Ο ορισμός «Δράπανο» που χρησιμοποιείται στις υποδείξεις ασφαλείας αναφέρεται σε δράπανα που τροφοδοτούνται από το ηλεκτρικό δίκτυο (με ηλεκτρικό καλώδιο) καθώς και σε δράπανα που τροφοδοτούνται από μπαταρία (χωρίς ηλεκτρικό καλώδιο).

**⚠ ΠΡΟΣΟΧΗ** Ισχυρός μαγνήτης!



Άτομα με βηματοδότες ή άλλα ιατρικά εμφυτεύματα δεν επιτρέπεται να χρησιμοποιήσουν αυτή τη βάση δραπάνου.



**Απαγορεύεται να έχετε επάνω σας μεταλλικά αντικείμενα και ρολόγια.**

- ▶ **Να βγάξετε το φως από την πρίζα και/ή να αφαιρέσετε την μπαταρία πριν διεξάγετε κάποια ρύθμιση στα μηχανήματα ή πριν αντικαταστήσετε κάποιο εξάρτημα.** Η κατά λάθος εκκίνηση των δραπάνων είναι αιτία αρκετών ατυχημάτων.
- ▶ **Συναρμολογήστε σωστά τη βάση δραπάνου πριν στερεώσετε σ' αυτήν το δράπανο.** Η σωστή συναρμολόγηση είναι σημαντική για την εξασφάλιση της άριστης λειτουργίας.
- ▶ **Στερεώστε το δράπανο ασφαλώς στη βάση δραπάνου πριν το χρησιμοποιήσετε.** Το ολίσθημα του δραπάνου μέσα στη βάση δραπάνου μπορεί να οδηγήσει σε απώλεια του ελέγχου.
- ▶ **Να μεταφέρετε το ηλεκτρικό εργαλείο πάντοτε ανά δυο για να αποφύγετε τον τραυματισμό της πλάτης σας.**
- ▶ **Για τη διεξαγωγή εργασιών πάνω από το κεφάλι σας πρέπει να παρευρίσκονται δυο άτομα.**
- ▶ **Να ασφαλίσετε τη βάση δραπάνου με μια αλυσίδα ασφαλείας όταν εκτελείτε εργασίες πάνω από το κεφάλι σας ή όταν εργάζεστε επάνω σε επικλινείς επιφάνειες.** Σε περίπτωση διακοπής του ηλεκτρικού ρεύματος ή πολύ ισχυρού φόρτου δεν διατηρείται η ισχύς του μαγνήτη. Η βάση δραπάνου μπορεί να πέσει και να προκαλέσει ατυχήματα.
- ▶ **Κίνδυνος πτώσης εξαιτίας μιας παλινδρομικής κίνησης της βάσης δραπάνου.** Όταν εργάζεστε πάνω σε μια σκαλωσιά ή βάση δραπάνου μπορεί κατά την εκκίνηση ή όταν διακοπεί το ηλεκτρικό ρεύμα, να μετακινηθεί απροσδόκητα προς πίσω. Να ασφαλίσετε τη βάση δραπάνου με την αλυσίδα ασφαλείας που τη συνοδεύει. Να ασφαλίσετε και εσείς με έναν ιμάντα ασφαλείας.
- ▶ **Να αποφεύγετε κάθε αφύσικη στάση του σώματός σας. Να φροντίζετε πάντα για την ασφαλή στήριξη του σώματός σας και να διατηρείτε πάντοτε την ισορροπία σας.** Έτσι θα μπορέσετε να ελέγξετε καλύτερα το ηλεκτρικό εργαλείο σε περιπτώσεις απροσδόκητων καταστάσεων.
- ▶ **Να συνδέετε τη βάση δραπάνου σε ένα κανονικά γεωμενόμενο ηλεκτρικό δίκτυο.** Η πρίζα και το καλώδιο επιμηκύνσης πρέπει να διαθέτουν έναν ενεργό προστατευτικό αγωγό.
- ▶ **Να κρατάτε το ηλεκτρικό καλώδιο του δραπάνου μακριά από την περιοχή που εργάζεστε.** Χαλασμένα ή περιπλεγμένα καλώδια αυξάνουν τον κίνδυνο ηλεκτροπληξίας.
- ▶ **Η επιφάνεια πρέπει να είναι λεία και καθαρή. Να καθαρίζετε την επιφάνεια από κάθε μεγάλη ανωμαλία, π. χ. από κατάλοιπα συγκόλλησης και να αφαιρέτε τυχόν χαλαρές σκουριές, βρωμιές και λίπη.** Η μαγνητική ισχύς αναπτύσσεται μόνο στις αντίστοιχες επιφάνειες.
- ▶ **Να περιποιείστε προσεκτικά τη βάση δραπάνου. Να βεβαιώνετε ότι τα κινητά εξαρτήματα λειτουργούν άριστα και δεν μπλοκάρουν καθώς και ότι δεν έχουν σπάσει ή χαλάσει τμήματα του μηχανήματος που θα επηρεάζουν έτσι αρνητικά τη λειτουργία της βάσης δραπάνου. Δώστε για επισκευή τυχόν χαλασμένα εξαρτήματα πριν χρησιμοποιήσετε τη βάση δραπάνου.** Πολλά ατυχήματα προκαλούνται από κακώς συντηρημένα μηχανήματα.



### Συναρμολόγηση της αλυσίδας ασφαλείας (βλέπε εικόνα A)

Όταν εργάζεστε σε κάθετη ή επικλινή θέση ή πάνω από το κεφάλι σας η βάση δραπεάνου πρέπει να εξασφαλίζεται από μια ενδεχόμενη πτώση με την αλυσίδα ασφαλείας **10**.

- ▶ **Πριν τη χρήση της αλυσίδας ασφαλείας να βεβαιώνετε πάντοτε ότι αυτή βρίσκεται σε άριστη κατάσταση. Μην χρησιμοποιήσετε ποτέ μια χαλασμένη αλυσίδα ασφαλείας αλλά την αντικαταστήσετε αμέσως.**

Να συναρμολογήσετε την αλυσίδα ασφαλείας κατά τέτοιο τρόπο, ώστε όταν η βάση δραπεάνου γλιστρήσει να κινηθεί μακριά από σας.

Να τοποθετήσετε την αλυσίδα ασφαλείας όσο το δυνατό πιο σφιχτά γύρω από τη λαβή μεταφοράς της βάσης δραπεάνου.

### Λειτουργία

- ▶ **Να βγάξετε το φως από την πρίζα και/ή να αφαιρέσετε την μπαταρία πριν διεξάγετε κάποια ρύθμιση στα μηχανήματα ή πριν αντικαταστήσετε κάποιο εξάρτημα.** Η κατά λάθος εκκίνηση των δραπεάνων είναι αιτία αρκετών ατυχημάτων.
- ▶ **Μετά από κάθε ρύθμιση στη βάση δραπεάνου πρέπει να σφίγγετε πάλι καλά τις βίδες και τις λαβές στερέωσης.**

### Εκκίνηση

- ▶ **Δώστε προσοχή στην τάση δικτύου! Η τάση της ηλεκτρικής πηγής πρέπει να ταυτίζεται με την τάση που είναι αναγραφμένη στην πινακίδα κατασκευαστή του ηλεκτρικού εργαλείου. Ηλεκτρικά εργαλεία με χαρακτηριστική τάση 230 V λειτουργούν και με τάση 220 V.**

### Θέση σε λειτουργία κι εκτός λειτουργίας

- ▶ **Τοποθετήστε το φως δικτύου του δραπεάνου μόνο στην πρίζα 7. Θέστε το δράπανο σε λειτουργία και μανδάλωστε το διακόπτη ON/OFF με το κουμπί μανδάλωσης.** Διαφορετικά δεν θα μπορέσετε να θέσετε το δράπανο σε λειτουργία κι εκτός λειτουργίας μέσω του διακόπτη ON/OFF για κινητήρα **6** που βρίσκεται στη βάση δραπεάνου.

Πατήστε το διακόπτη ON/OFF για μαγνήτη **8** προς τα επάνω και βεβαιωθείτε ότι η βάση δραπεάνου έχει κολλήσει γερά επάνω στην επιφάνεια του υπό καταργασία τεμαχίου.

Για να **θέσετε σε λειτουργία** το δράπανο πατήστε το διακόπτη ON/OFF για κινητήρα **6** στη θέση «I».

**Υπόδειξη:** Το δράπανο μπορεί να τεθεί σε λειτουργία μόνο όταν προηγουμένως έχει ενεργοποιηθεί ο μαγνήτης.

Για να θέσετε το δράπανο εκτός λειτουργίας πατήστε το διακόπτη ON/OFF για κινητήρα **6** στη θέση «0».

Περιμένετε να ακινητοποιηθεί το δράπανο πριν πατήσετε προς τα κάτω το διακόπτη ON/OFF για μαγνήτη **8**, για να απενεργοποιήσετε το μαγνήτη.

Να απενεργοποιείτε το δράπανο όταν δεν χρησιμοποιείτε. Έτσι εξοικονομείτε ενέργεια.

### Προστασία από αθέλητη επανεκκίνηση

Η προστασία από αθέλητη επανεκκίνηση εμποδίζει την ανεξέλεγκτη εκκίνηση του δραπεάνου μετά από μια ενδεχόμενη διακοπή του ηλεκτρικού ρεύματος.

Για να **θέσετε πάλι σε λειτουργία** το δράπανο πατήστε το διακόπτη ON/OFF για κινητήρα **6** στη θέση «I».

**Υπόδειξη:** Ο μαγνήτης ενεργοποιείται αυτόματα μόλις επανέλθει η τάση.

### Υποδείξεις εργασίας

- ▶ **Όταν τρυπάτε να λαμβάνετε υπόψη τις οδηγίες χειρισμού του δραπεάνου.**
- ▶ **Η μαγνητική ισχύς της βάσης δραπεάνου εξαρτάται κυρίως από το πάχος του υπό καταργασία τεμαχίου. Το πάχος του υλικού δεν θα πρέπει να είναι μικρότερο από 8 mm.**
- ▶ **Να ασφαλίσετε τη βάση δραπεάνου με μια αλυσίδα ασφαλείας όταν εκτελείτε εργασίες πάνω από το κεφάλι σας ή όταν εργάζεστε επάνω σε επικλινείς επιφάνειες.** Σε περίπτωση διακοπής του ηλεκτρικού ρεύματος ή πολύ ισχυρού φόρτου δεν διατηρείται η ισχύς του μαγνήτη. Η βάση δραπεάνου μπορεί να πέσει και να προκαλέσει ατυχήματα.

Τα μεταλλικά υπό καταργασία τεμάχια πρέπει, πριν τρυπηθούν, να ποντάρονται.

Το τρυπάνι προωθείται με γύρισμα του μοχλού τρυπήματος **1**.

### Συντήρηση και Service

#### Συντήρηση και καθαρισμός

Για τη ρύθμιση της ράνας οδηγού χρησιμοποιήστε το συμπαραδιδόμενο κλειδί τύπου Άλλεν **14** (βλέπε εικόνα B). Με το συμπαραδιδόμενο γερμανικό κλειδί **13** λύστε τα παξιμάδια ασφαλείας **11**. Ξανασφίξτε τις βίδες ρύθμισης **12** μοιόμορφα με το συμπαραδιδόμενο κλειδί τύπου Άλλεν **14** και σφίξτε ξανά καλά τα παξιμάδια ασφαλείας **11**.

Να διατηρείτε τη βάση δραπεάνου πάντοτε καθαρή για να μπορείτε να εργάζεστε καλά και ασφαλώς.

Μια τυχόν αναγκασία αντικατάστασης του ηλεκτρικού καλωδίου πρέπει να διεξαχθεί από την Bosch ή από ένα εξουσιοδοτημένο κατάστημα Service της Bosch, για να αποφευχθεί έτσι κάθε διακινδύνευση της ασφάλειας.

#### Service και παροχή συμβουλών χρήσης

Το Service απαντά στις ερωτήσεις σας σχετικά με την επισκευή και τη συντήρηση του προϊόντος σας καθώς και τα κατάλληλα ανταλλακτικά:

**www.bosch-pt.com**

Η ομάδα παροχής συμβουλών της Bosch απαντά ευχαρίστως στις ερωτήσεις σας σχετικά με τα προϊόντα μας και τα ανταλλακτικά τους.

Σας παρακαλούμε, σε όλες τις διασαφητικές ερωτήσεις και παραγγελίες ανταλλακτικών να αναφέρετε οπωσδήποτε τον 10ψήφιο κωδ. αριθ. που αναφέρεται στην πινακίδα κατασκευαστή της βάσης δραπεάνου.

## 40 | Türkçe

**Ελλάδα**

Robert Bosch A.E.  
Ερχειας 37  
19400 Κορωπι – Αθήνα  
Tel.: 210 5701270  
Fax: 210 5701283  
www.bosch.com  
www.bosch-pt.gr  
ABZ Service A.E.  
Tel.: 210 5701380  
Fax: 210 5701607

**Απόσυρση**

Η βάση δραπεάνου, τα εξαρτήματα και οι συσκευασίες πρέπει να ανακυκλώνονται με τρόπο φιλικό προς το περιβάλλον.

**Μόνο για χώρες της ΕΕ:**

Σύμφωνα με την Κοινοτική Οδηγία 2012/19/ΕΕ σχετικά με τις παλαιές ηλεκτρικές και ηλεκτρονικές συσκευές και τη μεταφορά της οδηγίας αυτής σε εθνικό δίκαιο δεν είναι πλέον υποχρεωτικό τα άχρηστα ηλεκτρικά εργαλεία να συλλέγονται ξεχωριστά για να ανακυκλωθούν με τρόπο φιλικό προς το περιβάλλον.

Τηρούμε το δικαίωμα αλλαγών.

**Türkçe****Güvenlik Talimatı**

**⚠ UYARI** Delme sehпасı veya matkap ile birlikte teslim edilen bütün güvenlik talimatı ve kullanım talimatını okuyun. Güvenlik hükümleri ve kullanım talimatına uyulmadığı takdirde elektrik çarpması, yangın ve/veya ağır yaralanmalar ortaya çıkabilir.

**Bütün güvenlik talimatını ve kullanım talimatını ilerde kullanmak üzere iyi ve güvenli bir yerde saklayın.**

Güvenlik talimatında kullanılan "Matkap" kavramı hem şebekeye bağımlı matkapları (şebeke kablosu ile) hem de akü ile çalışan matkapları (şebeke kablosu olmadan) ifade etmektedir.

**⚠ DİKKAT** Güçlü mıknatıs!



**Kalp pili taşıyan kişiler veya diğer tıbbi implantı bulunan kişiler bu delme sehпасını kullanamaz.**



**Metal parçalar veya saatler taşımak yasaktır.**

- ▶ **Aletin kendinde herhangi bir ayar yapmadan veya aksesuar parçası değiştirmeden önce fişi prizden çekin ve/vaya aküyü çıkarın.** Matkaplar yanlışlıkla çalıştıklarında kazalara neden olabilirler.
- ▶ **Matkabı takmadan önce delme sehпасını doğru olarak monte edin.** Kusursuz işlevin sağlanabilmesi için doğru montaj önemlidir.
- ▶ **Kullanmaya başlamadan önce matkabı delme sehпасına güvenli biçimde tespit edin.** Matkabın delme masasından kayması aletin kontrolünün kaybına neden olabilir.
- ▶ **Sırt yaralanmalarını önlemek için elektrikli el aletini daima bedeninizden uzak taşıyın.**
- ▶ **Delme sehпасını baş üstünde kullanırken daima uzakta durun.**
- ▶ **Baş üzerinde veya yatay olmayan yüzeylerde çalışırken delme sehпасını bir emniyet zinciri ile emniyete alın.** Elektrik kesintilerinde veya aşırı yüklenmelerde mıknatıs tutma kuvveti muhafaza edilemez. Delme sehпасı aşağı düşebilir ve kazalara neden olabilir.
- ▶ **Delme sehпасının ani pandül hareketi nedeniyle düşme tehlikesi.** Bir iskele üzerinde çalışırken delme sehпасı açıldığında veya elektrik kesildiğinde ani bir pandül hareket yapabilir. Delme sehпасını birlikte teslim edilen emniyet zinciri ile emniyete alın. Bir emniyet kayışı yerleştirirken düşmeye karşı kendinizi emniyete alın.
- ▶ **Duruşunuzun anormal olmamasına dikkat edin. Duruşunuz güvenli olsun ve her zaman dengeyi koruyun.** Bu yolla elektrikli el aletini beklenmedik durumlarda daha iyi kontrol edebilirsiniz.
- ▶ **Delme sehпасını usulüne uygun olarak topraklanmış bir akım şebekesine bağlayın.** Priz ve uzatma kablosunun işlev gören birer koruyucu iletkeni olmalıdır.
- ▶ **Matkabın bağlantı kablosunu çalışma alanından uzak tutun.** Hasarlı veya dolaşmış kablolar elektrik çarpması tehlikesini artırır.
- ▶ **Üst yüzey düz ve temiz olmalıdır. Kaynak kalıntıları gibi pürüzleri düzeltin ve pası, kiri ve yağı temizleyin.** Mıknatıs tutma kuvveti sadece uygun yüzeylerde oluşur.
- ▶ **Delme sehпасına özenle bakın. Hareketli alet parçalarının serbest biçimde dönüp dönmediklerini, sıkışıp sıkışmadıklarını, kırık olup olmadıklarını ve kusursuz biçimde işlev görüp görmediklerini kontrol edin. Hasarlı parçaları delme sehпасını kullanmadan önce onartın.** Kazaların çoğu iyi bakım görmeyen aletlerden kaynaklanır.
- ▶ **Delme sehпасını orijinal yedek parça kullanmak koşulu ile sadece kalifiye uzmanlara onartın.** Bu sayede aletin güvenliğini sağlarsınız.
- ▶ **Kullandığınız matkap ile uçlara ait güvenlik ve kullanım kılavuzunda belirtilen hükümlere kesinlikle uyun!**



## Ürün ve işlev tanımı



**Bütün uyarıları ve talimat hükümlerini okuyun.** Açıklanan uyarılara ve talimat hükümlerine uyulmadığı takdirde elektrik çarpmalarına, yangınlara ve/veya ağır yaralanmalara neden olunabilir.

Lütfen delme sehpasının şeklinin bulunduğu kapak sayfasını açın ve kullanım kılavuzunu okuduğunuz sürece bu sayfayı açık tutun.

### Usulüne uygun kullanım

Bu delme sehpa matkap GBM 32-4 ile birlikte çelik benzeri manyetik malzemede hassas ve tam ölçülü delikler açmak için tasarlanmıştır.

Yeterli güvenlikte tespit edilemeyeceklerinden başka matkaplar kullanılamaz.

Bu delme sehpa yatay, dikey ve baş üstünde kullanılabilir. Germe yüzeyinin düz olmasına, en azından delme sehpasının taban yüzeyine eşit olmasına ve taban yüzeyinin minimum 8 mm kalınlığında, mıknatıslanabilir ve temiz bir malzemeden yapılmış olmasına dikkat edin.

### Şekli gösterilen elemanlar

Şekli gösterilen elemanların numaraları grafik sayfalarındaki delme sehpa şeklinin üzerindeki numaralarla aynıdır.

- 1 Delme derinliği skalalı delme kolu
- 2 Yan tutucu vidası
- 3 Matkap için yan tutucu
- 4 Alet girişi
- 5 Alet girişindeki vida
- 6 Motor açma/kapama şalteri
- 7 Matkap için priz
- 8 Mıknatıs açma/kapama şalteri
- 9 İzolasyonlu tutamak yüzeyleri
- 10 Emniyet zinciri
- 11 Kontra somun
- 12 Kılavuz ray ayarı için ayar vidası
- 13 Çatal anahtar
- 14 İç altıgen anahtar (alyen anahtar)

**Aksesuarın bütününi aksesuar programımızda bulabilirsiniz.**

### Teknik veriler

Mıknatıslı delme sehpa	GMB 32	
Ürün kodu		0 601 193 0..
Giriş gücü	W	95
Manyetik tutma kuvveti	kN	25
maks. delme çapı Ø		
(GBM 32-4, Uç kovani MK3)		
- Helezonik matkap ucu	mm	32
- Karot ucu	mm	12 - 60
Delme stroku, maks.	mm	223
Alet girişi çapı	mm	65
Ağırlığı EPTA-Procedure 01/2003'e göre	kg	26
Koruma sınıfı		⊕ / I

Bosch Power Tools

## Uygunluk beyanı



Tek sorumlu olarak "Teknik veriler" bölümünde tanımlanan ürünün, değişiklikleri de dahil olmak üzere 2011/65/EU, 2014/30/EU, 2006/42/EC yönergelerinin geçerli bütün hükümlerini karşıladığını ve aşağıdaki standartlarla uyumlu olduğunu beyan ederiz: -

Teknik belgelerin bulunduğu merkez (2006/42/EC):  
Robert Bosch GmbH, PT/ETM9,  
70764 Leinfelden-Echterdingen, GERMANY

Henk Becker Helmut Heinzelmann  
Executive Vice President Head of Product Certification  
Engineering PT/ETM9

PPA.

*Henk Becker i.V. Helmut Heinzelmann*

Robert Bosch GmbH, Power Tools Division  
70764 Leinfelden-Echterdingen, GERMANY  
19.05.2014

## Montaj

### Matkabın takılması

Gerekliyse matkabınızın ek tutamağını çıkarın (Bakınız: Matkabın kullanım kılavuzu).

Bir iç altıgen anahtarla vidayı **5** gevşetin. Matkabın germe boyunu yukarıdan alet girişine **4** sonuna kadar itin. Vidayı **2** matkabı yan tutucuya **3** bağlamak üzere takın. Alet girişindeki vidayı **5** bir iç altıgen anahtarla elinizle sıkın.

► **Matkabın alet yuvasına sağlam biçimde oturup oturmadığını kontrol edin.** Matkap güvenli biçimde tespit edilmediği takdirde ciddi yaralanmalar olabilir.

### Emniyet zincirinin takılması (Bakınız: Şekil A)

Eğimli, dik veya baş üstünde çalışırken her defasında delme sehpasını birlikte teslim edilen emniyet zinciri **10** ile düşmeye karşı emniyete alın.

► **Kullanmadan önce emniyet zincirinin kusursuz biçimde işlev görüp görmediğini kontrol edin. Hasarlı bir emniyet zincirini hiçbir zaman kullanmayın ve hemen değiştirin.**

Emniyet zincirini delme sehpa kaydığı zaman sizden uzaklaşacak biçimde yerleştirin.

Emniyet zincirini delme sehpasının taşıma tutamağına mümkün olduğu kadar boşluksuz yerleştirin.

## İşletme

► **Aletin kendinde herhangi bir ayar yapmadan veya aksesuar parçası değiştirmeden önce fişi prizden çekin ve/vaya aküyü çıkarın.** Matkaplar yanlışlıkla çalıştıklarında kazalara neden olabilirler.

► **Delme sehpasında ayarlama yaptıktan sonra her defasında vidaları ve dirsekli kolları sıkın.**

## 42 | Türkçe

**Çalıştırma**

- **Şebeke gerilimine dikkat edin! Akım kaynağının gerilimi elektrikli el aletinin tip etiketi üzerindeki verilere uygun olmalıdır. 230 V ile işaretlenmiş elektrikli el aletleri 220 V ile de çalıştırılabilir.**

**Açma/kapama**

- **Matkabın fişini sadece fişe 7 takın. Matkabı çalıştırın ve açma/kapama şalterini tespit düğmesi ile kilitleyin.** Aksi takdirde matkap delme sehпасındaki motor açma/kapama şalteri 6 üzerinden açılıp kapanamaz.

Mıknatıs açma/kapama şalterini 8 yukarı bastırın ve delme sehпасının iş parçasının üst yüzeyini kavrayıp kavramadığını kontrol edin.

Matkabı **çalıştırmak** için motor açma/kapama şalterini 6 "1" pozisyonuna bastırın.

**Not:** Matkap ancak, daha önce mıknatıs açıldıysa açılabilir.

Matkabı kapatmak için motor açma/kapama şalterini 6 "0" pozisyonuna bastırın.

Mıknatısı kapatmak için mıknatıs açma/kapama şalterini 8 aşağı bastırmadan önce matkabın tam olarak durmasını bekleyin.

Enerjiden tasarruf etmek için kullanmadığınız zamanlar matkabı kapatın.

**Tekrar çalışma emniyeti**

Tekrar çalışma emniyeti, elektrik kesintilerinden sonra matkabın kontrol dışı çalışmasını önler.

Matkabı **tekrar çalıştırmak** için motor açma/kapama şalterini 6 "1" pozisyonuna bastırın.

**Not:** Elektrik akımı gelince mıknatıs kuvveti otomatik olarak devreye girer.

**Çalışırken dikkat edilecek hususlar**

- **Delme yaparken matkabınızın kullanım kılavuzunda belirtilen uyarılara uyun.**
- **Delme sehпасının mıknatıs tutma kuvveti büyük ölçüde iş parçasının kalınlığına bağlıdır. Malzeme kalınlığı 8 mm'nin altında olmamalıdır.**
- **Baş üzerinde veya yatay olmayan yüzeylerde çalışırken delme sehпасını bir emniyet zinciri ile emniyete alın.** Elektrik kesintilerinde veya aşırı yüklenmelerde mıknatıs tutma kuvveti muhafaza edilemez. Delme sehпасı aşağı düşebilir ve kazalara neden olabilir.

Metal iş parçalarını delmeden önce delme yerini puntalayın.

Matkap ucunu ileri hareket ettirmek için delme kolunu 1 çevirin.

**Bakım ve servis****Bakım ve temizlik**

Kılavuz rayı ayarlamak için aletle birlikte teslim edilen alyen anahtarı 14 kullanın (Bakınız: Şekil B). Aletle birlikte teslim edilen çatal anahtarla 13 kontra somunları 11 gevşetin. Ayar vidalarını 12 aletle birlikte teslim edilen alyen anahtarla 14 eşit biçimde sıkın ve kontra somunları 11 tekrar sıkın.

İyi ve güvenli çalışabilmek için delme sehпасını her zaman temiz tutun.

Yedek bağlantı kablosu gerekli ise, güvenliğin tehlikeye düşmemesi için Bosch'tan veya yetkili bir servisten temin edilmelidir.

**Müşteri hizmeti ve uygulama danışmanlığı**

Müşteri hizmeti ürününüzün onarım, bakım ve yedek parçalarına ilişkin sorularınızı yanıtlandırır. Demonte görünüşler ve yedek parçalara ilişkin ayrıntılı bilgiyi aşağıdaki Web sayfasında bulabilirsiniz:

**www.bosch-pt.com**

Bosch uygulama danışmanlığı ekibi ürünlerimize ve ilgili aksesuara ilişkin sorularınızda size memnuniyetle yardımcı olur.

Bütün başvuru ve yedek parça siparişlerinde delme sehпасının tip etiketi üzerindeki 10 haneli ürün kodunu belirtin.

**Sadece Türkiye için geçerlidir:** Bosch genel olarak yedek parçaları 7 yıl hazır tutar.

**Türkçe**

Bosch San. ve Tic. A.Ş.

Ahi Evran Cad. No:1 Kat:22

Polaris Plaza

80670 Maslak/İstanbul

Bosch Uzman Ekibi +90 (0212) 367 18 88

İşıklar LTD.ŞTİ.

Kızılay Cad. No: 16/C Seyhan

Adana

Tel.: 0322 3599710

Tel.: 0322 3591379

İdeal Elektronik Bobinaj

Yeni San. Sit. Cami arkası No: 67

Aksaray

Tel.: 0382 2151939

Tel.: 0382 2151246

Bulsan Elektrik

İstanbul Cad. Devrez Sok. İstanbul Çarşısı

No: 48/29 İskitler

Ankara

Tel.: 0312 3415142

Tel.: 0312 3410203

Faz Makine Bobinaj

Sanayi Sit. 663 Sok. No: 18

Antalya

Tel.: 0242 3465876

Tel.: 0242 3462885

Örsel Bobinaj

1. San. Sit. 161. Sok. No: 21

Denizli

Tel.: 0258 2620666

Bulut Elektrik

İstasyon Cad. No: 52/B Devlet Tiyatrosu Karşısı

Elazığ

Tel.: 0424 2183559

Körfez Elektrik

Sanayi Çarşısı 770 Sok. No: 71

Erzincan

Tel.: 0446 2230959

Ege Elektrik  
İnönü Bulvarı No: 135 Muğla Makasarası Fethiye  
Fethiye  
Tel.: 0252 6145701

Değer İş Bobinaj  
İsmetpaşa Mah. İlk Belediye Başkan Cad. 5/C Şahinbey  
Gaziantep  
Tel.: 0342 2316432

Çözüm Bobinaj  
İsmetpaşa Mah. Eski Şahinbey Belediyesi altı Cad. No: 3/C  
Gaziantep  
Tel.: 0342 2319500

Onarım Bobinaj  
Raifpaşa Cad. No: 67 İskenderun  
Hatay  
Tel.: 0326 6137546

Günşah Otomotiv  
Beylikdüzü Sanayi Sit. No: 210 Beylikdüzü  
İstanbul  
Tel.: 0212 8720066

Aygem  
10021 Sok. No: 11 AOSB Çiğli  
İzmir  
Tel.: 0232 3768074

Sezmen Bobinaj  
Ege İş Merkezi 1201/4 Sok. No: 4/B Yenışehir  
İzmir  
Tel.: 0232 4571465

Ankaralı Elektrik  
Eski Sanayi Bölgesi 3. Cad. No: 43  
Kayseri  
Tel.: 0352 3364216

Asal Bobinaj  
Eski Sanayi Sitesi Barbaros Cad. No: 24  
Samsun  
Tel.: 0362 2289090

Üstündağ Elektrikli Aletler  
Nusretiye Mah. Boyacılar Aralığı No: 9  
Tekirdağ  
Tel.: 0282 6512884

### Tasfiye

Delme sehpa, aksesuar ve ambalaj malzemesi çevre dostu yeniden kazanım işlemine yollandır.

#### Sadece AB üyesi ülkeler için:



Elektrikli el aletleri ve eski elektronik aletlere ilişkin 2012/19/EU sayılı Avrupa Birliği yönetmeliği ve bunların tek tek ülkelerin hukuklarına uyarlanması uyarınca, kullanım ömrünü tamamlamış elektrikli el aletleri ayrı ayrı toplanmak ve çevre dostu bir yöntemle tasfiye edilmek üzere yeniden kazanım merkezlerine gönderilmek zorundadır.

Değişiklik haklarımız saklıdır.

## Polski

### Wskazówki bezpieczeństwa

**⚠ OSTRZEŻENIE** Należy w całości przeczytać wskazówki bezpieczeństwa oraz instrukcje, które zostały dostarczone razem ze stojakiem wiertarskim lub wiertarką. Niedociągnięcia w przestrzeganiu wskazówek bezpieczeństwa i instrukcji zaleceń mogą doprowadzić do porażenia prądem elektrycznym, pożaru i/lub poważnych obrażeń.

#### Zachować wszystkie wskazówki bezpieczeństwa i instrukcje do korzystania w przyszłości.

Używane we wskazówkach bezpieczeństwa pojęcie „wiertarka” odnosi się do wiertarek, zasilanych z sieci (z przewodem sieciowym) oraz do wiertarek akumulatorowych (bez przewodu sieciowego).

#### ⚠ UWAGA Silny magnes!



Osobom z rozrusznikami serca lub innymi medycznymi implantami nie wolno stosować tego stojaka wiertarskiego.



Nie wolno też mieć przy sobie części metalowych ani zegarków.

- ▶ Przed dokonywaniem ustawień urządzenia lub wymianą akcesoriów należy wyciągnąć wtyk z gniazda sieciowego i/lub wyjąć akumulator. Przypadkowe ruszenie wiertarki stanowi przyczynę wielu wypadków.
- ▶ Przed montażem wiertarki należy prawidłowo ustawić kolumnę wiertarską. Prawidłowy montaż jest ważny dla zagwarantowania niezawodnego działania.
- ▶ Przed rozpoczęciem użytkowania wiertarki należy ją dobrze zamocować w stojaku wiertarskim. Przesunięcie się wiertarki w stojaku wiertarskim może spowodować utratę kontroli.
- ▶ Elektronarzędzie powinno być przenoszone przez dwie osoby, przenoszenie go przez jedną osobę może spowodować uszkodzenie kręgosłupa.
- ▶ Stosując stojak wiertarski do prac nad głową należy zawsze pracować w dwójkę.
- ▶ Podczas prac nad głową lub na powierzchniach ukośnych stojak należy zabezpieczyć łańcuchem. Awaria prądu lub zbyt duże obciążenie spowoduje zaprzestanie działania siły przyciągania magnesu. Stojak wiertarski może wówczas spaść i spowodować wypadek.

## 44 | Polski

- ▶ **Istnieje niebezpieczeństwo upadku na skutek niespodziewanego ruchu wahadłowego stojaka wiertarskiego.** Podczas prac na rusztowaniu stojak wiertarski może podczas rozruchu elektronarzędzia lub w przypadku awarii w dostawie prądu wykonać gwałtowny ruch wahadłowy. Stojak wiertarski należy zabezpieczyć załączonym w dostawie łańcuchem. Należy chronić się przed upadkiem poprzez założenie pasa bezpieczeństwa.
- ▶ **Należy unikać nienaturalnych pozycji przy pracy. Należy dbać o stabilną pozycję przy pracy i zachowanie równowagi.** Umożliwi to lepszą kontrolę elektronarzędzia w nieprzewidzianych sytuacjach.
- ▶ **Stojak wiertarski należy podłączyć do prawidłowo uziemionego źródła prądu.** Gniazdko sieciowe i przewód przedłużający muszą posiadać właściwie funkcjonujący przewód uziemiający.
- ▶ **Przewód przyłączeniowy wiertarki musi znajdować się z daleka od obszaru pracy.** Uszkodzone lub poplątane kable zwiększają ryzyko porażenia prądem elektrycznym.
- ▶ **Powierzchnia materiału stanowiącego postawę musi być gładka i czysta. Należy wygładzić większe nierówności, usunąć pląty rdzy, brud i tłuszcz.** Oddziaływanie siły magnetycznej możliwe jest tylko na odpowiednich powierzchniach.
- ▶ **Pielegnować starannie stojak wiertarski. Sprawdzać, czy ruchome części urządzenia działają bezbłędnie i nie zaczynają się, czy części urządzenia nie są złamane lub tak dalece uszkodzone, że mogłyby zakłócić prawidłowe funkcjonowanie stojaka wiertarskiego. Przed użyciem stojaka wiertarskiego poddać naprawie uszkodzone części.** Przyczyną wielu wypadków są złe konserwowane urządzenia.
- ▶ **Naprawę narzędzia zlecać tylko uprawnionym osobom, przy stosowaniu oryginalnych części zamiennych.** W ten sposób zagwarantowane zostanie bezpieczeństwo urządzenia.
- ▶ **Należy ściśle przestrzegać zasad bezpieczeństwa i pracy, dotyczących używanej wiertarki i narzędzi roboczych oraz akcesoriów!**

## Opis urządzenia i jego zastosowania



**Należy przeczytać wszystkie wskazówki i przepisy.** Błędy w przestrzeganiu poniższych wskazówek mogą spowodować porażenie prądem, pożar i/lub ciężkie obrażenia ciała.

Proszę otworzyć rozkładaną stronę przedstawiającą rysunki stojaka wiertarskiego i pozostawić ją rozłożoną podczas czytania instrukcji obsługi.

### Użycie zgodne z przeznaczeniem

Stojak wiertarski wraz z wiertarką GBM 32-4 przewidziany został do wykonywania wierceń w materiałach magnetycznych, takich jak na przykład stal.

Nie wolno stosować innych wiertarek, gdyż niemożliwe jest ich dostatecznie mocne zamocowanie.

Stojak wiertarski można stosować zarówno w pozycji poziomej, w pozycji pionowej, jak również do prac nad głową. Należy zwrócić uwagę, aby miejsce mocowania stojaka było równe, wielkością odpowiadało co najmniej wielkości podstawy stojaka, i aby jego powierzchnia zasadnicza zbudowana była z mocnego, magnetycznego i czystego materiału o grubości wynoszącej co najmniej 8 mm.

### Przedstawione graficznie komponenty

Numeracja przedstawionych graficznie komponentów odnosi się do rysunku stojaka wiertarskiego, umieszczonego na stronie graficznej.

- 1 Dźwignia wiercenia z podziałką głębokości wiercenia
- 2 Śruba na uchwycie bocznym
- 3 Uchwyt boczny do mocowania wiertarki
- 4 Przyłącze urządzenia
- 5 Śruba na przyłączy urządzenia
- 6 Włącznik/wyłącznik silnika
- 7 Gniazdo przyłączeniowe wiertarki
- 8 Włącznik/wyłącznik magnesu
- 9 Izolowane powierzchnie chwytowe
- 10 Łańcuch zabezpieczający
- 11 Przeciwnakrętka
- 12 Śruba ustawcza do regulacji szyny prowadzącej
- 13 Klucz widełkowy
- 14 Klucz imbusowy

Kompletny asortyment osprzętu można znaleźć w naszym katalogu osprzętu.

### Dane techniczne

Magnetyczny stojak wiertarski	GBM 32	
Numer katalogowy		0 601 193 0..
Moc znamionowa	W	95
Siła mocowania za pomocą magnesu	kN	25
maks. średnica wiercenia (GBM 32-4, Uchwyt narzędziowy MK3)		
– Średnica wiertła spiralnego	mm	32
– Średnica wiertła rurowego	mm	12 – 60
Skok wiertła max.	mm	223
Średnica uchwytu urządzenia	mm	65
Ciężar odpowiednio do EPTA-Procedure 01/2003	kg	26
Klasa ochrony		⊕ / I

### Deklaracja zgodności

Oświadczamy z pełną odpowiedzialnością, że produkt przedstawiony w rozdziale „Dane techniczne” odpowiada wymaganiom następujących dyrektyw: 2011/65/UE, 2014/30/UE, 2006/42/WE wraz ze zmianami oraz następujących norm: –.

Dokumentacja techniczna (2006/42/WE):  
Robert Bosch GmbH, PT/ETM9,  
70764 Leinfelden-Echterdingen, GERMANY

Henk Becker Executive Vice President Engineering  
 Helmut Heinzelmann Head of Product Certification PT/ETM9

*Henk Becker i.v. Heinzelmann*

Robert Bosch GmbH, Power Tools Division  
 70764 Leinfelden-Echterdingen, GERMANY  
 19.05.2014

## Montaż

### Wkładanie wiertarki

Należy ewentualnie zdemontować dodatkową rękojęść wiertarki (patrz instrukcja obsługi wiertarki).

Zwolnić za pomocą klucza sześciokątnego śrubę **5**. Włożyć szyjkę mocującą wiertarki do uchwytu **4**, wsuwając ją do oporu od góry. Dokręcić śrubę **2**, aby połączyć wiertarkę z uchwytem bocznym **3**. Mocno dociągnąć śrubę **5**, używając klucza sześciokątnego.

- ▶ **Sprawdzić, czy wiertarka została dostatecznie mocno zamocowana w uchwycie urządzenia.** Niewłaściwe zamocowanie wiertarki może spowodować ciężkie uszkodzenia ciała.

### Montaż łańcucha bezpieczeństwa (zob. rys. A)

Do wszystkich prac wykonywanych pod kątem, w pozycji pionowej lub nad głową, stojak wiertarski należy zabezpieczyć przed upadkiem za pomocą załączonego w dostawie łańcucha bezpieczeństwa **10**.

- ▶ **Przed przystąpieniem do eksploatacji łańcucha bezpieczeństwa, należy dokładnie skontrolować jego działanie. Nie wolno w żadnym wypadku stosować uszkodzonego łańcucha. Uszkodzony łańcuch należy natychmiast wymienić.**

Łańcuch bezpieczeństwa należy zamocować w taki sposób, by stojak wiertarski w razie ewentualnego upadku obsunąłby się w kierunku od operatora.

Łańcuch bezpieczeństwa należy umieścić dookoła uchwytu stojaka wiertarskiego możliwie bez pozostawienia luzu.

## Praca urządzenia

- ▶ **Przed dokonywaniem ustawień urządzenia lub wymianą akcesoriów należy wyciągnąć wtyk z gniazda sieciowego i/lub wyjąć akumulator.** Przypadkowe ruszenie wiertarki stanowi przyczynę wielu wypadków.
- ▶ **Po każdej regulacji stojaka wiertarskiego należy dokręcać śruby i pokrętła.**

### Uruchamianie

- ▶ **Należy zwrócić uwagę na napięcie sieci! Napięcie źródła prądu musi zgadzać się z danymi na tabliczce znamionowej elektronarzędzia. Elektronarzędzia przeznaczone do pracy pod napięciem 230 V można przyłączyć również do sieci 220 V.**

### Włączanie/wyłączanie

- ▶ **Wtyczkę wiertarki należy włączać jedynie do gniazda 7. Włączyć wiertarkę i zablokować włącznik/wyłącznik za pomocą przycisku blokującego.** W przeciwnym wypadku nie można włączyć lub wyłączyć wiertarki, używając włącznika/wyłącznika silnika **6**, znajdującego się na stojaku wiertarskim.

Przełączyć włącznik/wyłącznik magnesu **8** do góry i sprawdzić, czy stojak trzyma się powierzchni materiału przeznaczonego do obróbki.

Aby **uruchomić** wiertarkę, należy przestawić włącznik/wyłącznik silnika **6** na pozycję „I”.

**Wskazówka:** Włączenie wiertarki jest możliwe tylko, jeżeli uprzednio zostało włączone działanie magnesu.

Aby wyłączyć wiertarkę, należy przestawić włącznik/wyłącznik silnika **6** na pozycję „0”.

Przed przełączeniem włącznika/wyłącznika magnesu **8** w dół w celu wyłączenia magnesu, należy odczekać, aż wiertarka całkowicie się zatrzyma.

Gdy wiertarka jest w danym momencie nieużywana, należy ją wyłączyć, aby zaoszczędzić energię elektryczną.

### Zabezpieczenie przed ponownym rozruchem

Zabezpieczenie przed ponownym rozruchem zapobiega samoczynnemu uruchomieniu się wiertarki w przypadku przywrócenia zasilania po wystąpieniu przerwy w dopływie prądu.

Aby **ponownie uruchomić urządzenie**, należy przełączyć włącznik/wyłącznik silnika **6** na pozycję „I”.

**Wskazówka:** Po przywróceniu zasilania magnes włącza się automatycznie.

### Wskazówki dotyczące pracy

- ▶ **Podczas wiercenia należy przestrzegać instrukcji obsługi wiertarki.**
- ▶ **Siła oddziaływania magnesu zależy w dużym stopniu od grubości materiału stanowiącego postawę. Materiał nie powinien być cieńszy niż 8 mm.**
- ▶ **Podczas prac nad głową lub na powierzchniach ukośnych stojak należy zabezpieczyć łańcuchem.** Awaria prądu lub zbyt duże obciążenie spowoduje zaprzestanie działania siły przyciągania magnesu. Stojak wiertarski może wówczas spaść i spowodować wypadek.

Przed wierceniem należy napunktować metalowe przedmioty.

Przekręcić dźwignię **1**, aby wysunąć wiertło.

## Konserwacja i serwis

### Konserwacja i czyszczenie

Do regulacji szyny prowadzącej należy użyć załączonego w dostawie klucza imbusowego **14** (zob. rys. B). Za pomocą załączonego klucza wiedełkowego **13** zwolnić przeciwnakrętki **11**. Równomiernie dokręcać śruby regulacyjne **12** za pomocą załączonego klucza imbusowego **14**, a następnie dociągnąć przeciwnakrętki **11**.

## 46 | Česky

Aby móg efektywnie i bezpiecznie pracowaç, nale¿y zawsze utrzymywaç stojak wiertarski w czystoœci.

Je¿eli konieczna oka¿e siê wymiana przewodu przytãczenia, nale¿y zleciç jã firmie Bosch lub w autoryzowanym przez firmê Bosch punkcie naprawy elektronarzędzi, co pozwoli uniknãç ryzyka zãro¿enia bezpieczeñstwa.

### Obslu¿a klienta oraz doradztwo dotyczãce u¿ytkowania

W punkcie obslu¿y klienta mo¿na uzyskaç odpowiedi na pytania dotyczãce napraw i konserwacji nabytego produktu, a tak¿e dotyczãce czêœci zamiennych. Rysunki rozlo¿eniowe oraz informacje dotyczãce czêœci zamiennych mo¿na znale¿æ równie¿ pod adresem:

**www.bosch-pt.com**

Nasz zespól doradztwa dotyczãcego u¿ytkowania odpowie na wszystkie pytania zwiãzane z produktami firmy Bosch oraz ich osprzêtem.

Przy ka¿dym zapytaniu i przy zamówieniach czêœci zamiennych podawaç koniecznie 10-cyfrowy numer katalogowy wedlug tabliczki znamionowej stojaka wiertarskiego.

#### Polska

Robert Bosch Sp. z o.o.  
Serwis Elektronarzędzi  
Ul. Szyszkowa 35/37  
02-285 Warszawa  
Na [www.bosch-pt.pl](http://www.bosch-pt.pl) znajdujã Pañstwo wszystkie szczególy dotyczãce uslug serwisowych online.  
Tel.: 22 7154460  
Faks: 22 7154441  
E-Mail: [bsc@pl.bosch.com](mailto:bsc@pl.bosch.com)  
Infolinia Działu Elektronarzędzi: 801 100900  
(w cenie poãczenia lokalnego)  
E-Mail: [elektronarzedzia.info@pl.bosch.com](mailto:elektronarzedzia.info@pl.bosch.com)  
[www.bosch.pl](http://www.bosch.pl)

#### Usuwanie odpadów

Zu¿yty stojak wiertarski, osprzêt i opakowanie nale¿y dostarczyç do punktów recyklingu.

#### Tylko dla pañstw nale¿ãcych do UE:



Zgodnie z europejskã wytycznã 2012/19/UE o starych, zu¿ytych narzêdziach elektrycznych i elektronicznych i jej stosowania w prawie krajowym, wyeliminowane, niezdatne do u¿ycia elektronarzędzia nale¿y zbieraç osobno i doprowadziç do ponownego u¿ytkowania zgodnego z zasadami ochrony œrodowiska.

Zastrzega siê prawo dokonywania zmian.

## Česky

### Bezpečnostní upozornění

**VAROVÁNÍ** Čtête všechna bezpečnostní upozornění a pokyny, je¿ byly dodány se stojanem vrtačky nebo s vrtačkou. Zanedbání při dodržování bezpečnostních upozornění a pokynů mohou způsobit úder elektrickým proudem, požár a/nebo těžká poranění.

**Všechna bezpečnostní upozornění a pokyny do budoucna uschovejte.**

V bezpečnostních upozorněních použitý pojem „vrtačka“ se vztahuje na vrtačky provozované na el. síti (se síťovým kabelem) a na vrtačky provozované na akumulátoru (bez síťového kabelu).

**POZOR** Silný magnet!



Osoby s kardiostimulátory či jinými lékařskými implantáty nesmějí tento vrtačí stojan používat.



Je zakázáno mít u sebe kovové součástky a hodinky.

- ▶ **Dříve než přikročíte k nastavení stroje nebo výměně dílů příslušenství, vytáhněte zástrčku ze zásuvky a/nebo odstraňte akumulátor.** Neúmyslný start vrtačky je příčinou některých úrazů.
- ▶ **Před namontováním vrtačky stojan správně sestavte.** Správné sestavení je důležité, aby byla zaručena bezvadná funkce.
- ▶ **Dříve než vrtačku použijete, upevněte ji spolehlivě na vrtací stojan.** Proklouznutí vrtačky ve stojanu může vést ke ztrátě kontroly.
- ▶ **Elektronářadí přenášejte vždy ve dvou, aby se zabránilo zranění zad.**
- ▶ **Při nasazení vrtacího stojanu nad hlavou pracujte vždy ve dvou.**
- ▶ **Stojan vrtačky při práci nad hlavou popř. na nevyrovnaných plochách zajistěte pomocí bezpečnostního řetězu.** Při výpadku proudu nebo při příliš silném zatížení nezůstane zachována přilnavá síla magnetu. Stojan vrtačky může spadnout dolů a způsobit úrazy.
- ▶ **Nebezpečí pádu dané náhlým výkyvem vrtacího stojanu.** Při práci na konstrukci může vykonat vrtací stojan při rozběhu nebo při výpadku proudu náhlý kývavý pohyb. Vrtací stojan zajistěte přiloženým bezpečnostním řetězem. Zajistěte se proti pádu oblečením bezpečnostního pásu.
- ▶ **Vyvarujte se abnormálního držení těla. Zajistěte si bezpečný postoj a udržujte vždy rovnováhu.** Tím můžete elektronářadí v neočekávaných situacích lépe kontrolovat.

- ▶ **Stojan vrtačky připojte na řádně uzemněnou elektrickou síť.** Zásuvka a prodlužovací kabel musejí mít funkční ochranný vodič.
- ▶ **Mějte připojovací kabel vrtačky daleko od oblasti práce.** Poškozené nebo zamotané kabely zvyšují riziko úderu elektrickým proudem.
- ▶ **Povrch musí být hladký a čistý. Hrubé nerovnosti, například kuličky po sváření, vyhladte a odstraňte volnou rez, nečistotu a mastnotu.** Přílnavá síla magnetu je poskytována jen na příslušném povrchu.
- ▶ **O stojan vrtačky svědomitě pečujte. Kontrolujte, zda pohyblivé díly stroje bezvadně fungují a nevzpříčují se, zda díly nejsou ulomené nebo tak poškozené, že je omezena funkce stojanu vrtačky. Poškozené díly nechte před nasazením stojanu vrtačky opravit.** Mnoho úrazů má příčinu ve špatně udržovaných strojích.
- ▶ **Stojan vrtačky nechte opravit pouze kvalifikovaným odborným personálem a jen originálními náhradními díly.** Tím bude zajištěno, že bezpečnost stroje zůstane zachována.
- ▶ **Přísně dbejte bezpečnostních a pracovních upozornění pro nasazenou vrtačku a též pro použité nástroje a příslušenství!**

## Popis výrobku a specifikací



**Čtete všechna varovná upozornění a pokyny.** Zanedbání při dodržování varovných upozornění a pokynů mohou mít za následek úraz elektrickým proudem, požár a/nebo těžká poranění.

Prosím odklopte odklápecí stranu se zobrazením stojanu vrtačky a nechte tuto stranu během čtení návodu k obsluze odklopenou.

### Určující použití

Vrtací stojan je ve spojení s vrtačkou GBM 32-4 určen k vytváření přesných otvorů v magnetizovatelných materiálech jako je ocel.

Jiné vrtačky se nesmějí použít, poněvadž tyto nemohou být dostatečně spolehlivě upevněny.

Vrtací stojan lze nasadit vodorovně i kolmo a též nad hlavou. Dbejte na to, aby upínací plocha byla rovná, minimálně odpovídala ploše základny vrtacího stojanu a aby plocha základny byla z min. 8 mm silného, magnetizovatelného a čistého materiálu.

### Zobrazené komponenty

Číslování zobrazených komponent se vztahuje na vyobrazení vrtacího stojanu na grafických stranách.

- 1 Vrtací páka se stupnicí hloubky vrtání
- 2 Šroub na boční uchycení
- 3 Boční uchycení pro vrtačku
- 4 Upnutí stroje
- 5 Šroub na upnutí stroje
- 6 Spínač motoru
- 7 Zásuvka pro vrtačku

- 8 Spínač magnetu
- 9 Izolované uchopovací plochy
- 10 Bezpečnostní řetěz
- 11 Kontramatice
- 12 Stavěcí šroub pro seřízení vodící kolejnice
- 13 Stranový klíč
- 14 Klíč na vnitřní šestihrany

**Kompletní příslušenství naleznete v našem programu příslušenství.**

### Technická data

Magnetický vrtací stojan	GMB 32	
Objednací číslo		0 601 193 0..
Jmenovitý příkon	W	95
Přílnavá síla magnetu	kN	25
max. průměr vrtání (GBM 32-4, nástrojový držák MK3)		
- spirálový vrták	mm	32
- jádrový vrták	mm	12 – 60
Vrtací zdvih max.	mm	223
Průměr upnutí stroje	mm	65
Hmotnost podle EPTA-Procedure 01/2003	kg	26
Třída ochrany		⊕ / I


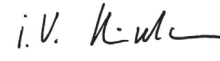
### Prohlášení o shodě

Prohlašujeme na výhradní zodpovědnost, že výrobek popsaný v části „Technická data“ splňuje všechna příslušná ustanovení směrnice 2011/65/EU, 2014/30/EU, 2006/42/ES včetně jejich změn a je v souladu s následujícími normami: –.

Technická dokumentace (2006/42/ES) u:  
Robert Bosch GmbH, PT/ETM9,  
70764 Leinfelden-Echterdingen, GERMANY

Henk Becker Helmut Heinzelmann  
Executive Vice President Head of Product Certification  
Engineering PT/ETM9

PPA.

 i.V. 

Robert Bosch GmbH, Power Tools Division  
70764 Leinfelden-Echterdingen, GERMANY  
19.05.2014

### Montáž

#### Nasazení vrtačky

Případně odstraňte přídavnou rukojeť Vaší vrtačky (viz návod k obsluze vrtačky).

Povolte pomocí klíče na vnitřní šestihrany šroub **5**. Nasadte vrtačku s upínacím krkem shora až na doraz do upnutí stroje **4**. Zašroubujte šroub **2**, aby se vrtačka spojila s bočním uchycením **3**. Šroub **5** silou utáhněte pomocí klíče na vnitřní šestihrany.

## 48 | Český

- ▶ **Zkontrolujte pevné usazení vrtačky v upnutí stroje.** Pokud není vrtačka spolehlivě upevněna, mohou být důsledkem těžká zranění.

**Montáž bezpečnostního řetězu (viz obr. A)**

Při všech pracích v šikmé či kolmé poloze nebo nad hlavou zajistěte vrtací stojan proti pádu pomocí dodaného bezpečnostního řetězu **10**.

- ▶ **Před použitím zkontrolujte bezpečnostní řetěz na bezvadnou funkci. Nikdy nepoužívejte poškozený bezpečnostní řetěz, nýbrž jej okamžitě vyměňte.**

Bezpečnostní řetěz namontujte tak, aby se vrtací stojan při sesmeknutí pohyboval od Vás pryč.

Bezpečnostní řetěz položte pokud možno bez vůle kolem nosné rukojeti vrtacího stojanu.

**Provoz**

- ▶ **Dříve než přikročíte k nastavení stroje nebo výměně dílů příslušenství, vytáhněte zástrčku ze zásuvky a/nebo odstraňte akumulátor.** Neúmyslný start vrtačky je příčinou některých úrazů.
- ▶ **Po každém přestavení na stojanu opět pevně utáhněte šrouby a páčky.**

**Uvedení do provozu**

- ▶ **Dbejte síťového napětí! Napětí zdroje proudu musí souhlasit s údaji na typovém štítku elektronářadí. Elektronářadí označené 230 V smí být provozováno i na 220 V.**

**Zapnutí – vypnutí**

- ▶ **Zapnutí:** Zásuvkou zástrčku vrtačky zastrčte pouze do zásuvky **7**. Vrtáčku zapněte a spínač zaaretujte pomocí aretačního knoflíku. Jinak nelze vrtačku zapnout a vypnout přes spínač motoru **6** na stojanu vrtačky.

Stlačte spínač magnetu **8** nahoru a zkontrolujte, zda stojan vrtačky přilnul k povrchu obrobku.

Pro **uvedení do provozu** stlačte spínač motoru **6** v poloze „I“.  
**Upozornění:** Vrtáčku lze zapnout tehdy, pokud byl předtím zapnut magnet.

Pro vypnutí vrtačky stlačte spínač motoru **6** v poloze „0“.  
Dříve, než stlačíte spínač magnetu **8** dolů, aby se magnet vypnul, počkejte až se vrtačka zcela dostane do stavu klidu.

Pokud vrtačku nepoužíváte, vypněte ji, aby se šetřila energie.

**Ochrana proti znovurozběhu**

Ochrana proti znovurozběhu zabraňuje nekontrolovanému rozběhu vrtačky po přerušení přívodu proudu.

Pro **znovuvedení do provozu** stlačte spínač motoru **6** v poloze „I“.

**Upozornění:** Magnet se opět zapne automaticky po obnovení napětí.

**Pracovní pokyny**

- ▶ **Při vrtání dbejte návodu k obsluze Vaší vrtačky.**
- ▶ **Přílnavá síla magnetu stojanu vrtačky podstatně závisí na tloušťce obrobku. Tloušťka materiálu by měla přesahovat 8 mm.**
- ▶ **Stojan vrtačky při práci nad hlavou popř. na nevodivých plochách zajistěte pomocí bezpečnostního řetězu.** Při výpadku proudu nebo při příliš silném zatížení nezůstane zachována přílnavá síla magnetu. Stojan vrtačky může spadnout dolů a způsobit úrazy.

Obrobky z kovu pro vrtání předdůlkujte.

Pro posuv vrtáku otáčejte vrtací pákou **1**.

**Údržba a servis****Údržba a čištění**

K seřízení vodicí lišty použijte klíč na vnitřní šestihrany **14**, který je součástí dodávky (viz obrázek B). Stranovým klíčem **13**, který je součástí dodávky, povolte pojistné matice **11**. Klíčem na vnitřní šestihrany **14**, který je součástí dodávky, stejnoměrně utáhněte seřizovací šrouby **12** a znovu utáhněte pojistné matice **11**.

Stojan vrtačky udržujte stále čistý, abyste dobře a bezpečně pracovali.

Je-li nutné nahrazení přívodního kabelu, pak to nechte kvůli zamezení ohrožení bezpečnosti provést firmou Bosch nebo autorizovaným servisem pro elektronářadí Bosch.

**Zákaznická a poradenská služba**

Zákaznická služba zodpoví Vaše dotazy k opravě a údržbě Vašeho výrobku a též k náhradním dílům. Technické výkresy a informace k náhradním dílům naleznete i na:

**www.bosch-pt.com**

Tým poradenské služby Bosch Vám rád pomůže při otázkách k našim výrobkům a jejich příslušenství.

Při všech dotazech a objednávkách náhradních dílů nezbytně prosím uvádějte 10-místné objednávací číslo podle typového štítku stojanu vrtačky.

**Czech Republic**

Robert Bosch odbytová s.r.o.

Bosch Service Center PT

K Vápence 1621/16

692 01 Mikulov

Na [www.bosch-pt.cz](http://www.bosch-pt.cz) si můžete objednat oprava Vašeho stroje online.

Tel.: 519 305700

Fax: 519 305705

E-Mail: [servis.naradi@cz.bosch.com](mailto:servis.naradi@cz.bosch.com)

[www.bosch.cz](http://www.bosch.cz)



## Zpracování odpadů

Stojan vrtačky, příslušenství a obaly by měly být dodány k opětovnému zhodnocení nepoškozujícím životní prostředí.

Pouze pro země EU:



Podle evropské směrnice 2012/19/EU o starých elektrických a elektronických zařízeních a jejím prosazení v národních zákonech musí být neupotřebitelné elektronářadí rozebrané shromážděno a dodáno k opětovnému zhodnocení nepoškozujícím životní prostředí.

Změny vyhrazeny.

## Slovensky

### Bezpečnostné pokyny

**⚠ POZOR** Prečítajte si všetky bezpečnostné pokyny a upozornenia, ktoré boli dodané s týmto vrtacím stojanom alebo s používanou vrtáčkou. Nedostatky pri dodržiavaní bezpečnostných pokynov a upozornení môžu mať za následok zásah elektrickým prúdom, požiar a/alebo spôsobiť vážne poranenia osôb.

Uschovajte všetky výstražné pokyny a upozornenia na používanie v budúcnosti.

Pojem „vrtáčka“ používaný v týchto Bezpečnostných pokynoch sa vzťahuje na elektrické vrtáčky napájané zo siete (pomocou sieťovej šnúry) a tiež na elektrické vrtáčky napájané akumulátorovou batériou (bez sieťovej šnúry).

**⚠ POZOR** Silný magnet!



Osoby s kardiostimulátorom alebo s inými zdravotnými implantátmi nesmú tento vrtací stojan používať.



Je zakázané mať na sebe kovové predmety a hodinky.

- ▶ **Skôr ako začnete vykonávať na ručnom elektrickom náradí nastavenia, alebo predtým, ako budete vymieňať príslušenstvo, vytiahnite zástrčku sieťovej šnúry zo zásuvky a/alebo vyberte z ručného elektrického náradia akumulátor.** Neúmyselné spustenie vrtáčiek býva zdrojom viacerých druhov úrazov.
- ▶ **Pred namontovaním vrtáčky správne zmontujte vrtací stojan.** Správne poskladanie je dôležité na to, aby bolo zabezpečené správne fungovanie produktu.
- ▶ **Skôr ako začnete ručnú vrtáčku používať, spoľahlivo ju upevnite na vrtací stojan.** Zošmyknutie vrtáčky vo vrtacom stojane môže zapríčiniť stratu kontroly nad náradím.

▶ **Prenášajte toto elektrické náradie vždy vo dvojici, aby ste sa vyhli poraneniám chrbtice.**

▶ **Ak sa má pracovať s vrtacím stojanom nad hlavou, musia byť prítomní vždy dvaja pracovníci.**

▶ **Pri práci nad hlavou resp. na nehorizontálnych plochách zabezpečte vrtací stojan nejakou zaisťovacou reťazou.** V prípade vypadnutia dodávky elektrického prúdu alebo po veľmi veľkom zatažení nezostane magnetická sila zachovaná. Vrtací stojan môže spadnúť a spôsobiť úrazy.

▶ **Nebezpečenstvo pádu následkom náhleho výkyvu vrtacieho stojanu.** Pri práci na lešení sa môže vrtací stojan pri rozbehy alebo pri výpadku elektrického prúdu nečakane rozkývať. Zabezpečte vrtací stojan pomocou priloženej poistnej reťaze. Sami sa zabezpečte proti pádu založením bezpečnostného pásu.

▶ **Vyhýbajte sa abnormálnemu držaniu tela. Zabezpečte si pevný postoj a neprestajne udržiavajte rovnováhu.** Takto budete môcť svoje ručné elektrické náradie v neočakávaných situáciách lepšie kontrolovať.

▶ **Vrtací stojan pripájajte len na elektrickú sieť, ktorá je uzemnená podľa predpisov.** Zásuvka aj predlžovací kábel musia byť vybavené funkčným ochranným vodičom.

▶ **Sieťovú šnúru vrtáčky majte vždy v takej polohe, aby bola ďaleko od Vášho pracovného priestoru.** Poškodené alebo zauzlené prívodné šnúry zvyšujú riziko zásahu elektrickým prúdom.

▶ **Príkladacia plocha musí byť hladká a čistá. Vyhladte hrubé nerovnosti, napr. rozstreky zo zvrátenia a odstráňte voľnú hrdzu, nečistotu a tuk.** Pridržiavacia sila magnetu môže existovať len na zodpovedajúcej povrchovej ploche.

▶ **Vrtací stojan starostlivo ošetrujte. Kontrolujte, či pohyblivé súčiastky bezchybne fungujú alebo či neblokujú, či nie sú zlomené alebo poškodené niektoré súčiastky, ktoré by mohli negatívne ovplyvňovať fungovanie vrtacieho stojanu. Pred použitím vrtacieho stojanu dajte poškodené súčiastky opraviť.** Veľa nehôd bolo spôsobených nedostatočnou údržbou náradia.

▶ **Vrtací stojan dávajte opravovať len kvalifikovanému personálu, ktorý používa originálne náhradné súčiastky.** Tým sa zabezpečí, že bezpečnosť náradia zostane zachovaná.

▶ **Prísne dodržiavajte bezpečnostné predpisy a pracovné pokyny pre konkrétne používanú vrtáčku, pre použité pracovné nástroje a príslušenstvo!**

### Popis produktu a výkonu



**Prečítajte si všetky Výstražné upozornenia a bezpečnostné pokyny.** Zanedbanie dodržiavania Výstražných upozornení a pokynov uvedených v nasledujúcom texte môže mať za následok zásah elektrickým prúdom, spôsobiť požiar a/alebo ťažké poranenie.

Vyklopte si láskavo vyklápaciu stranu s obrázkami vrtacieho stojanu a nechajte si ju vyklopenú po celý čas, keď čítate tento Návod na používanie.



## Uvedenie do prevádzky

- ▶ **Všimnite si napätie siete! Napätie zdroja prúdu musí mať hodnotu zhodnú s údajmi na typovom štítku ručného elektrického náradia. Výrobky označené pre napätie 230 V sa smú používať aj s napätím 220 V.**

### Zapínanie/vypínanie

- ▶ **Zastrčte zástrčku sieťovej šnúry vrtáčky do zásuvky 7. Zapnite vrtáčku a pomocou aretačného gombíka zaaretujte vypínač. Vrtáčka by sa inak nedala vypínať a zapínať vypínačom motora 6 na vrtacom stojane.**

Potlačte vypínač magnetu 8 smerom hore a skontrolujte, či je vrtací stojan pridržiavaný magnetickou silou k povrchovej ploche obrobku.

Ak chcete vrtáčku **zapnúť**, dajte vypínač motora 6 do polohy „I“.

**Upozornenie:** Vrtáčka sa dá zapnúť iba vtedy, ak bol najprv zapnutý magnet.

Ak chcete vrtáčku **vypnúť**, potlačte vypínač motora 6 do polohy „0“.

Počkajte, kým sa vrtáčka celkom zastaví, až potom vypnite magnet tým, že potlačíte vypínač magnetu 8 smerom dole. Keď vrtáčku nepoužívate, vypnite ju, aby ste šetrili energiu.

### Ochrana proti opätovnému rozbehnutiu

Ochrana proti opätovnému rozbehnutiu zabraňuje nekontrolovanému rozbehu vrtáčky po prerušení prívodu elektrického prúdu (napr. po výpadku siete).

Ak **chcete znova zapnúť vrtáčku** zatlačte vypínač motora 6 do polohy „I“.

**Upozornenie:** Po obnovení prívodu elektrického napätia sa magnet automaticky znova zapne.

### Pokyny na používanie

- ▶ **Pri vrtaní dodržiavajte pokyny Návodu na používanie Vašej vrtáčky.**
- ▶ **Pridržiavacia sila magnetu vrtacieho stojanu závisí v hlavnej miere od hrúbky obrobku. Hrúbka obrobku by v žiadnom prípade nemala byť menšia ako 8 mm.**
- ▶ **Pri práci nad hlavou resp. na nehorizontálnych plochách zabezpečte vrtací stojan nejakou zaistovacou reťazou.** V prípade vypadnutia dodávky elektrického prúdu alebo po veľmi veľkom zatažení nezostane magnetická sila zachovaná. Vrtací stojan môže spadnúť a spôsobiť úrazy.

Kovové obrobky pred vrtaním označte pomocou jamkovača.

Otočte vrtaciu páku 1 pre posuv vrtáka.

## Údržba a servis

### Údržba a čistenie

Na nastavenie vodiacej lišty použite kľúč na vnútorné šesťhrany 14, ktorý je súčasťou dodávky (pozri obrázok B). Vidlicovým kľúčom 13, ktorý je súčasťou dodávky, povolte poistné matice 11. Kľúčom na vnútorné šesťhrany 14, ktorý je súčasťou dodávky, rovnomerne utiahnite nastavovacie skrutky 12 a znova utiahnite poistné matice 11.

Vrtací stojan udržiavajte vždy v čistote, aby ste mohli pracovať kvalitne a bezpečne.

Ak je potrebná výmena prírodnej šnúry, musí ju vykonať firma Bosch alebo niektoré autorizované servisné stredisko ručného elektrického náradia Bosch, aby sa zabránilo ohrozeniu bezpečnosti používateľa náradia.

### Servisné stredisko a poradenstvo pri používaní

Servisné stredisko Vám odpovie na otázky týkajúce sa opravy a údržby Vášho produktu ako aj náhradných súčiastok. Rozložené obrázky a informácie k náhradným súčiastkam nájdete aj na web-stránke:

**www.bosch-pt.com**

Tím poradcov Bosch Vám s radosťou poskytne pomoc pri otázkach týkajúcich sa našich produktov a ich príslušenstva.

Pri všetkých dopytoch a objednávkach náhradných súčiastok uvádzajte bezpodmienečne 10-miestne vecné číslo uvedené na typovom štítku vrtacieho stojanu.

### Slovakia

Na [www.bosch-pt.sk](http://www.bosch-pt.sk) si môžete objednať opravu Vášho stroja online.

Tel.: (02) 48 703 800

Fax: (02) 48 703 801

E-Mail: [servis.naradia@sk.bosch.com](mailto:servis.naradia@sk.bosch.com)

[www.bosch.sk](http://www.bosch.sk)

### Likvidácia

Vrtací stojan, príslušenstvo a obal treba dať na recykláciu šetriacu životné prostredie.

### Len pre krajiny EÚ:



Podľa Európskej smernice 2012/19/EÚ o starých elektrických a elektronických výrobkoch a podľa jej aplikácií v národnom práve sa musia už nepoužiteľné elektrické produkty zbierať separovane a dať na recykláciu zodpovedajúcu ochrane životného prostredia.

Zmeny vyhradené.

## Magyar

### Biztonsági előírások

**▲ FIGYELMEZTETÉS** Olvassa el valamennyi biztonsági előírást és egyéb utasítást, amely a fúróállvánnyal vagy a fúrógéppel szállításra került. A biztonsági előírások és utasítások betartásának elmulasztása áramütésekhez, tűzhöz és/vagy súlyos testi sérülésekhez vezethet.

**Őrizze meg a jövőbeli használatra is valamennyi biztonsági előírást és utasítást.**

A biztonsági előírásokban használt „fúrógép” fogalom a hálózati fúrógépeket (hálózati csatlakozó kábellel) és az akkumulátoros fúrógépeket (hálózati csatlakozó kábel nélkül) foglalja magában.

**FIGYELEM** Erős mágnes!

Szívritmus-szabályozóval vagy más beültetett orvosi készülékkel ellátott személyek ezt a fúróállványt nem használhatják.



Fémtárgyakat és órát viselni tilos.

- ▶ **Húzza ki a csatlakozó dugót a dugaszolóaljzatból, és/vagy vegye ki az akkumulátort az elektromos kéziszerszámból, mielőtt az elektromos kéziszerszámon beállítási munkákat végez, vagy tartozékokat cserél.** A fúrógépek véletlenszerű, nem szándékos elindítása baleseteket okozhat.
- ▶ **A fúrógép felszerelése előtt építse fel előírászerűen a fúróállványt.** A helyes összeszerelés a kifogástalan működés biztosítása szempontjából igen fontos.
- ▶ **Biztonságosan rögzítse a fúrógépet a fúróállványra, mielőtt használatba venné.** Ha a fúrógép a fúróállványon elcsúszik, ez ahhoz vezethet, hogy a kezelő elveszíti az uralmát a fúrógép felett.
- ▶ **Az elektromos kéziszerszámot a hátsérülések megelőzésére mindig két személy szállítsa.**
- ▶ **Ha a fúróállványt fej feletti helyzetben használják, mindig két személynek együtt kell dolgoznia.**
- ▶ **A fej felett, illetve nem vízszintes felületeken végzett munkához biztosítsa egy biztonsági láncsal a fúróállványt.** Feszültségkiesés esetén, vagy túl erős terhelésnél a mágnes tartóereje nem marad meg. A fúróállvány leeshet és baleseteket okozhat.
- ▶ **A fúróállvány egy hirtelen lengőmozgás esetén leeshet.** Egy állványon végzett munka során a fúróállvány az indításkor vagy egy feszültségkiesés esetén egy hirtelen lengőmozgást hajthat végre. Rögzítse a mellékelt biztonsági láncsal a fúróállványt. Egy biztonsági öv viselésével biztosítsa be saját magát is a leesés ellen.
- ▶ **Kerülje el a szokásostól erősen eltérő testtartásokat. Kerülje el a normálistól eltérő testtartást, ügyeljen arra, hogy mindig biztosan álljon és az egyensúlyát megtartsa.** Így az elektromos kéziszerszám felett váratlan helyzetekben is jobban tud uralkodni.
- ▶ **Csatlakoztassa a fúróállványt egy előírászerűen földelt hálózathoz.** A dugaszolóaljzatnak és a hosszabbító kábelnek működőképes védővezetékekkel kell felszerelve lennie.
- ▶ **Tartsa távol a fúrógép csatlakozóvezetékét a munkaterülettől.** Egy megrongálódott vagy csomókkal teli kábel megnöveli az áramütés veszélyét.

- ▶ **A felületnek simának és tisztának kell lennie. Simítsa ki a durvább egyenetlenségeket, például az anyagra ráfreccsent hegesztőanyagot és távolítsa el a lazán tapadó rozsdát, szennyeződések és zsírt.** A mágnes tartóereje csak megfelelő felületeken érvényesül.
- ▶ **A fúróállványt mindig gondosan ápolja. Ellenőrizze, hogy a mozgó alkatrészek kifogástalanul működnek-e, nincsenek-e beszorulva, és nincsenek-e eltörve vagy megrongálódva olyan alkatrészek, amelyek hatással lehetnek a fúróállvány működésére. A megrongálódott részeket a fúróállvány használata előtt javíttassa meg.** Sok olyan baleset történik, amelyet a kéziszerszám nem megfelelő karbantartására lehet visszavezetni.
- ▶ **A fúróállványt csak szakképzett személyzet és csak eredeti pótalkatrészek felhasználásával javíthatja.** Ez biztosítja, hogy az elektromos kéziszerszám biztonságos szerszám maradjon.
- ▶ **Az fúróállványra kerülő fúrógépre, valamint a felhasznált betétszerszámokra és tartozékokra vonatkozó biztonsági és munkavégzési előírásokat szigorúan be kell tartani!**

## A termék és alkalmazási lehetőségeinek leírása



**Olvassa el az összes biztonsági figyelmeztetést és előírást.** A következőkben leírt előírások betartásának elmulasztása áramütésekhez, tűzhoz és/vagy súlyos testi sérülésekhez vezethet.

Kérjük hajtja ki a fúróállvány képét tartalmazó kihajtható ábrás oldalt, és hagyja így kihajtvá, miközben ezt a kezelési útmutatót olvassa.

### Rendeltetésszerű használat

A fúróállvány az GBM 32-4 fúrógéppel együtt mágnesezhető anyagokban, például acélban precíz furatok létrehozására szolgál.

Más fúrógépeket nem szabad használni, mivel azokat nem lehet elég biztonságosan rögzíteni.

A fúróállványt vízszintes és függőleges, valamint fej feletti helyzetben lehet használni. Ügyeljen arra, hogy a rögzítő felület sík legyen, a mérete legalábbis a fúróállvány alapterületének megfelelően és hogy az alapfelület legalább 8 mm vastag, mágnesezhető és tiszta anyagból álljon.

### Az ábrázolásra kerülő komponensek

Az ábrázolt alkatrészek sorszámozása megfelel a fúróállvány ábrájának az ábrákat tartalmazó oldalakon.

- 1 Fúrókar furatmélység skálával
- 2 Csavar az oldalsó tartón
- 3 Oldalsó tartó a fúrógép számára
- 4 Készülékbe fogó egység
- 5 A készülékbe fogó egység csavarja
- 6 Motor be-/kikapcsoló
- 7 Dugaszolóaljzat a fúrógép számára
- 8 Mágnes be-/kikapcsoló

- 9 Szigetelt fogantyúfelületek
- 10 Biztonsági lánc
- 11 Ellenanya
- 12 Állítócsavar a vezetősín beszabályozásához
- 13 Villáskulcs
- 14 Imbuszkulcs

Tartozékprogramunkban valamennyi tartozék megtalálható.

### Műszaki adatok

Mágneses fúróállvány	GMB 32	
Cikkszám		0 601 193 0..
Névleges felvett teljesítmény	W	95
Mágneses tartóerő	kN	25
Legnagyobb fúró-Ø (GBM 32-4, MK3 szerszámbefogó egység)		
- Csigafúró	mm	32
- Magfúró	mm	12 – 60
Fúrólöklet max.	mm	223
Készülékbefogó egység átmérő	mm	65
Súly az „EPTA-Procedure 01/2003” (2003/01 EPTA-eljá- rás) szerint	kg	26
Érintésvédelmi osztály		⊕ / I

### Megfelelőségi nyilatkozat

Egyedüli felelőséggel kijelentjük, hogy a „Műszaki adatok” leírt termék megfelel a 2011/65/EU, 2014/30/EU, 2006/42/EK irányelvekben és azok módosításaiban leírt idevágó előírásoknak és megfelel a következő szabványoknak: –. A műszaki dokumentációja (2006/42/EK) a következő helyen található:

Robert Bosch GmbH, PT/ETM9,  
70764 Leinfelden-Echterdingen, GERMANY

Henk Becker Helmut Heinzemann  
Executive Vice President Head of Product Certification  
Engineering PT/ETM9

*Henk Becker* i. V. *Helmut Heinzemann*

Robert Bosch GmbH, Power Tools Division  
70764 Leinfelden-Echterdingen, GERMANY  
19.05.2014

### Összeszerelés

#### A fúrógép behelyezése

Szükség esetén távolítsa el a fúrógép pótfogantyúját (lásd a fúrógép Kezelési Utasítását).

Lazítsa ki egy imbuszkulccsal az 5 csavart. Tegye be felülről a fúrógépet a befogónnyakkal ütközésig a 4 készülékbefogó egységbe. Csavarja be a 2 csavart, hogy ezzel összekösse a fúrógépet a 3 oldalsó tartóval. Egy imbuszkulccsal húzza meg kézi erővel az 5 csavart.

- ▶ **Ellenőrizze a fúrógép szoros rögzítési helyzetét a készülékbefogó egységben.** Ha a fúrógép nincs biztonságosan rögzítve, súlyos sérüléseket okozhat.

#### A biztonsági lánc felszerelése (lásd az „A” ábrát).

Ferde, függőleges, vagy fej feletti helyzetben végzett munkák esetén mindig biztosítsa be a fúróállványt leesés ellen a berendezéssel együtt szállított 10 biztonsági láncsal.

- ▶ **Használat előtt mindig ellenőrizze a biztonsági lánc ki-fogástalan működését. Egy megrongálódott biztonsági láncot sohasem használjon tovább, hanem azonnal cserélje ki.**

Szerelje úgy fel a biztonsági láncot, hogy az a fúróállványt leesés esetén Öntől eltávolodva mozgassa.

Lehetőleg hézagmentesen tegye fel a biztonsági láncot a fúróállvány fogantyúja köré.

### Üzemeltetés

- ▶ **Húzza ki a csatlakozó dugót a dugaszolóaljzatból, és/vagy vegye ki az akkumulátort az elektromos kéziszerszámból, mielőtt az elektromos kéziszerszámon beállítási munkákat végez, vagy tartozékokat cserél.** A fúrógépek véletlenszerű, nem szándékos elindítása baleseteket okozhat.

- ▶ **A fúróállvány minden beállítása után húzza meg ismét szorosra valamennyi csavart és feszítőkart.**

### Üzembe helyezés

- ▶ **Ügyeljen a helyes hálózati feszültségre! Az áramforrás feszültségének meg kell egyeznie az elektromos kéziszerszám típusátlóján található adatokkal. A 230 V-os berendezéseket 220 V hálózati feszültségről is szabad üzemeltetni.**

#### Be- és kikapcsolás

- ▶ **A fúrógép hálózati csatlakozó dugóját csak a 7 dugaszolóaljzatba dugja be. Kapcsolja be a fúrógépet és a rögzítógombbal reteszelve a be-/kikapcsolót.** Másképpen a fúrógépet nem lehet a fúróállványon elhelyezett 6 motor be-/kikapcsolóval be- és kikapcsolni.

Nyomja el felfelé a 8 mágnes be-/kikapcsolót és ellenőrizze, hogy a fúróállvány hozzátapad-e a megmunkálásra kerülő munkadarabhoz.

A fúrógép **üzembe helyezéséhez** kapcsolja át a 6 motor be-/kikapcsolót az alábbi helyzetbe: „I”.

**Megjegyzés:** A fúrógépet csak akkor lehet bekapcsolni, ha előzőleg bekapcsolta a mágneset.

A fúrógép kikapcsolásához kapcsolja át a 6 motor be-/kikapcsolót az alábbi helyzetbe: „0”.

Várjon, amíg a fúrógép teljesen leáll, mielőtt lefelé nyomná a 8 mágnes be-/kikapcsolót, hogy kikapcsolja a mágneset.

Ha nem használja a fúrógépet, kapcsolja azt ki, hogy takarékoskodjon az energiával.

## 54 | Magyar

**Újraindulás elleni védelem**

Az újraindulás elleni védelem az áramellátás megszakítása majd helyreállítása esetén meggátolja a fűrőgép akaratlan újraindulását.

A fűrőgép **ismételt üzembe helyezéséhez** kapcsolja át a **6** motor be-/kikapcsolót az alábbi helyzetbe: „I”.

**Megjegyzés:** A mágnes a feszültség helyreállásakor ismét automatikusan bekapcsol.

**Munkavégzési tanácsok**

- ▶ **A fúrásnál tartsa be a fűrőgép Kezelési Utasításában foglaltakat.**
- ▶ **A fúróállvány mágneses tartóereje lényeges mértékben függ a munkadarab vastagságától. Az anyag vastagsága ne legyen kisebb 8 mm-nél.**
- ▶ **A fej felett, illetve nem vízszintes felületeken végzett munkához biztosítsa egy biztonsági láncsal a fúróállványt.** Feszültségkiesés esetén, vagy túl erős terhelésnél a mágnes tartóereje nem marad meg. A fúróállvány leeshet és baleseteket okozhat.

A fémből készült munkadarabok fúrása előtt pontozóval jelölje be a fúrási pontot.

A fúró előtolásához forgassa el az **1** fúrókart.

**Karbantartás és szerviz****Karbantartás és tisztítás**

A vezetősín beállításához használja a készülékkel szállított imbuszkulcsot **14** (lásd a B ábrát). A készülékkel szállított villáskulccsal **13** lazítsa meg az ellenanyákat **11**. Húzza meg egyformán az állítócsavarokat **12** a készülékkel szállított imbuszkulccsal **14**, és rögzítse újra az állítóanyákat **11**.

Tartsa mindig tisztán a fúróállványt, hogy jól és biztonságosan dolgozhasson.

Ha a csatlakozó vezetékét ki kell cserélni, akkor a cserével csak a magát a Bosch céget, vagy egy Bosch elektromos kéziszerszám-műhely ügyfélszolgálatát szabad megbízni, nehogy a biztonságra veszélyes szituáció lépjen fel.

**Vevőszolgálat és használati tanácsadás**

A Vevőszolgálat választ ad a termékének javításával és karbantartásával, valamint a pótalkatrészekkel kapcsolatos kérdéseire. A tartalékalkatrészekkel kapcsolatos robbantott ábrák és egyéb információk a címen találhatóak:

**www.bosch-pt.com**

A Bosch Használati Tanácsadó Team szívesen segít, ha termékeinkkel és azok tartozékaival kapcsolatos kérdései vannak.

Ha kérdései vannak, vagy pótalkatrészeket akar megrendelni, mindenképpen adja meg a fúróállvány típusabláján található 10 jegyű rendelési számot.

**Magyarország**

Robert Bosch Kft.

1103 Budapest

Gyömrői út. 120.

A [www.bosch-pt.hu](http://www.bosch-pt.hu) oldalon online megrendelheti készülékének javítását.

Tel.: (061) 431-3835

Fax: (061) 431-3888

**Eltávolítás**

A fúróállványt, tartozékokat és csomagolóanyagokat a környezetvédelmi szempontoknak megfelelően kell újrafelhasználásra leadni.

**Csak az EU-tagországok számára:**

A használt villamos és elektronikus berendezésekre vonatkozó 2012/19/EU sz. Európai Irányelvnek és ennek a megfelelő országok jogharmonizációjának megfelelően a már használhatatlan elektromos kéziszerszámokat külön össze kell gyűjteni és a környezetvédelmi szempontból megfelelő újra felhasználásra le kell adni.

**A változtatások joga fenntartva.**

## Русский



Сертификат о соответствии  
No. RU C-DE.ME77.B.01473  
Срок действия сертификата о соответствии  
по 28.04.2019  
ООО «Центр по сертификации  
стандартизации и систем качества  
электро-машиностроительной продукции»  
141400 Химки Московской области  
ул. Ленинградская, 29

Сертификаты о соответствии хранятся по адресу:  
ООО «Роберт Бош»  
ул. Акад. Королева, 13 стр. 5  
Россия, 129515, Москва

Дата изготовления указана на последней странице обложки Руководства.  
Контактная информация относительно импортера содержится на упаковке.

### Срок службы изделия

Срок службы изделия составляет 7 лет. Не рекомендуется к эксплуатации по истечении 5 лет хранения с даты изготовления без предварительной проверки (дату изготовления см. на этикетке).

### Перечень критических отказов и ошибочные действия персонала или пользователя

- не использовать с поврежденной рукояткой или поврежденным защитным кожухом
- не использовать при появлении дыма непосредственно из корпуса изделия
- не использовать с перебитым или оголенным электрическим кабелем
- не использовать на открытом пространстве во время дождя (в распыляемой воде)
- не включать при попадании воды в корпус
- не использовать при сильном искрении
- не использовать при появлении сильной вибрации

### Критерии предельных состояний

- перетёрт или повреждён электрический кабель
- поврежден корпус изделия

### Тип и периодичность технического обслуживания

Рекомендуется очистить инструмент от пыли после каждого использования.

### Хранение

- необходимо хранить в сухом месте
- необходимо хранить вдали от источников повышенных температур и воздействия солнечных лучей
- при хранении необходимо избегать резкого перепада температур
- хранение без упаковки не допускается
- подробные требования к условиям хранения смотрите в ГОСТ 15150 (Условие 1)

### Транспортировка

- категорически не допускается падение и любые механические воздействия на упаковку при транспортировке
- при разгрузке/погрузке не допускается использование любого вида техники, работающей по принципу зажима упаковки
- подробные требования к условиям транспортировки смотрите в ГОСТ 15150 (Условие 5)

## Указания по безопасности

**⚠ ПРЕДУПРЕЖДЕНИЕ** Прочтите все указания по безопасности и инструкции, поставленные со стойкой сверлильного станка и с дрелью. Упущения, допущенные при выполнении приведенных ниже инструкций, могут вызвать поражение электротоком, пожар и/или привести к тяжелым травмам.

**Сохраняйте эти указания по безопасности и инструкции для будущего.**

Использованное в предупреждающих указаниях понятие «дрель» распространяется на электроинструмент с питанием от сети (со шнуром питания от электросети) и на аккумуляторный электроинструмент (без шнура питания от электросети).

**⚠ ВНИМАНИЕ** Сильный магнит!



Лицам с кардиостимуляторами или другими медицинскими имплантатами не разрешается использовать эту сверлильную станцию.



Во время работы запрещается иметь при себе металлические предметы или часы.

- ▶ **Прежде чем настраивать инструмент или менять принадлежности, отключите штепсельную вилку от сети и/или выньте аккумулятор.** Непреднамеренный пуск дрелей является причиной некоторых несчастных случаев.
- ▶ **Правильно соберите сверлильную станцию до монтажа дрели.** Правильная сборка – важная предпосылка обеспечения безупречной функции.
- ▶ **Надежно закрепляйте дрель на сверлильной станции, прежде чем начинать работать с ней.** Смещение дрели в сверлильной станции может привести к потере контроля.
- ▶ **Переносите электроинструмент всегда вдвоем, чтобы не повредить себе спину.**
- ▶ **При работах над головой работайте со сверлильной станцией всегда вдвоем.**
- ▶ **Предохраняйте стойку сверлильного станка при работе над головой и на наклонных поверхностях спе-**

## 56 | Русский

**циальной цепи.** При отказе электропитания или высокой нагрузке удерживающая магнитная сила не сохраняется. Стойка сверлильного станка может упасть и привести к несчастному случаю.

- ▶ **Опасность падения вследствие внезапного раскачивания сверлильной станины.** При работах на помосте сверлильная станина может внезапно раскачаться при запуске или перебоих в подаче электроэнергии. Подстрахуйте сверлильную станину с помощью прилагаемой предохранительной цепи. Подстрахуйте себя от падения с помощью ремня безопасности.
- ▶ **Держите Ваше тело в естественном положении. Всегда занимайте устойчивое положение и всегда выдерживайте равновесие.** Благодаря этому Вы можете лучше контролировать электроинструмент в неожиданных ситуациях.
- ▶ **Подключайте стойку сверлильного станка к заземленной согласно предписаниям электросети.** Штепсельная розетка и кабель-удлинитель должны иметь работоспособный защитный проводник.
- ▶ **Держите присоединительный шнур дрели в стороне от рабочего диапазона.** Поврежденный или спутанный шнур повышает риск поражения электрическим током.
- ▶ **Поверхность детали должна быть гладкой и чистой.** Сглаживайте грубые неровности, например, брызги, образующиеся при сварке, и удаляйте ржавчину, загрязнения и смазку. Удерживающая сила магнита обеспечивается только на соответствующих поверхностях.
- ▶ **Тщательно ухаживайте за сверлильной станиной.** Проверьте безупречную функцию подвижных частей сверлильной станины, отсутствие поломок или повреждений, отрицательно влияющих на функциональную способность сверлильной станины. Поврежденные части должны быть отремонтированы до использования сверлильной станины. Плохое обслуживание является причиной большого числа несчастных случаев.
- ▶ **Ремонт сверлильной станины поручайте только квалифицированным специалистам и только с использованием оригинальных запасных частей.** Этим обеспечивается продолжительная безопасность инструмента.
- ▶ **Строго соблюдайте указания по безопасности и эксплуатации для дрели, а также для применяемых рабочих инструментов и принадлежностей!**

## Описание продукта и услуг



**Прочтите все указания и инструкции по технике безопасности.** Упущения в отношении указаний и инструкций по технике безопасности могут стать причиной поражения электрическим током, пожара и тяжелых травм.

Пожалуйста, откройте раскладные страницы с изображением сверлильной станины и оставляйте эти страницы открытыми, пока Вы изучаете руководство по эксплуатации.

## Применение по назначению

Сверлильная станина предназначена для выполнения – в комбинации с дрелью GBM 32-4 – точных отверстий в намагничивающихся материалах, напр., в стали.

Использовать другие дрели запрещается, поскольку их не удастся закрепить с достаточной прочностью.

Сверлильную станину можно эксплуатировать горизонтально, вертикально и над головой. Следите за тем, чтобы зажимная поверхность была ровной, совпадала как минимум с опорной поверхностью сверлильной станины и чтобы опорная поверхность была сделана из чистого, намагничивающегося материала толщиной минимум 8 мм.

## Изображенные составные части

Нумерация изображенных компонентов относится к изображению сверлильной станины на страницах с рисунками.

- 1 Рычаг подачи со шкалой глубины сверления
- 2 Винт бокового крепления
- 3 Боковое крепление дрели
- 4 Посадочное отверстие инструмента
- 5 Винт крепления дрели за шейку
- 6 Выключатель двигателя
- 7 Штепсельная розетка для дрели
- 8 Выключатель магнитной плиты
- 9 Изолированные рукоятки
- 10 Предохранительная цепь
- 11 Контргайка
- 12 Регулировочный винт для юстировки направляющей рейки
- 13 Вилочный ключ
- 14 Ключ-шестигранник

Полный набор принадлежностей Вы найдете в нашем ассортименте принадлежностей.

## Технические данные

Магнитная стойка сверлильного станка		GMB 32
Товарный №		0 601 193 0..
Ном. потребляемая мощность	Вт	95
Удерживающая магнитная сила	кН	25
Диаметр отверстия, макс. (GBM 32-4, патрон рабочего инструмента МК3)		
– спиральное сверло	мм	32
– корончатое сверло	мм	12 – 60
Высота подъема, макс.	мм	223
Диаметр посадочного отверстия под электроинструмент	мм	65
Вес согласно EPTA-Procedure 01/2003	кг	26
Класс защиты		⊕ / I





## Заявление о соответствии

Мы заявляем под нашу единоличную ответственность, что описанный в разделе «Технические данные» продукт отвечает всем соответствующим положениям Директив 2011/65/EU, 2014/30/EU, 2006/42/EC, включая их изменения, а также следующим нормам: –.

Техническая документация (2006/42/EC):  
Robert Bosch GmbH, PT/ETM9,  
70764 Leinfelden-Echterdingen, GERMANY

Henk Becker	Helmut Heinzelmann
Executive Vice President	Head of Product Certification
Engineering	PT/ETM9

*PPA*  
 *i. V.* 

Robert Bosch GmbH, Power Tools Division  
70764 Leinfelden-Echterdingen, GERMANY  
19.05.2014

## Сборка

### Установка дрели

При необходимости снимите с дрели дополнительную рукоятку (см. руководство по эксплуатации дрели).

Отвинтите ключом для внутреннего шестигранника винт **5**. Вставьте сверлу дрель до упора в посадочное отверстие **4**. Винтите винт **2** для соединения дрели с боковым креплением **3**. Затяните с нормальным усилием винт **5** с помощью ключа для внутреннего шестигранника.

- ▶ **Проверьте прочность посадки дрели в посадочном отверстии инструмента.** Ненадежное крепление дрели чревато тяжелыми травмами.

### Монтаж предохранительной цепи (см. рис. А)

Подстрахуйте сверильную станину от падения при выполнении любых работ в наклонном или вертикальном положении или над головой с помощью предохранительной цепи **10**.

- ▶ **Проверяйте безупречность функционирования предохранительной цепи перед ее использованием. Ни в коем случае не используйте поврежденную предохранительную цепь. Немедленно замените поврежденную цепь.**

Прикрепляйте предохранительную цепь таким образом, чтобы при соскальзывании сверильная станина двигалась в направлении от Вас.

Прокладывайте предохранительную цепь вокруг ручки для переноса сверильной станины как можно плотнее.

## Работа с инструментом

- ▶ **Прежде чем настраивать инструмент или менять принадлежности, отключите штепсельную вилку от сети и/или выньте аккумулятор.** Непреднамеренный пуск дрелей является причиной некоторых несчастных случаев.

- ▶ **Всегда после настройки затягивайте винты сверильной станины и зажимайте Т-образные ручки.**

### Включение электроинструмента

- ▶ **Учитывайте напряжение сети! Напряжение источника тока должно соответствовать данным на заводской табличке электроинструмента. Электроинструменты на 230 В могут работать также и при напряжении 220 В.**

### Включение/выключение

- ▶ **Вставляйте вилку дрели для подключения сети только в штепсельную розетку **7**. Включите дрель и зафиксируйте выключатель кнопкой фиксирования.** Иначе дрель не может быть включена и выключена с помощью выключателя двигателя **6** на стойке сверильного станка.

Переведите выключатель магнита **8** вверх и проверьте наличие удерживающей силы стойки сверильного станка на поверхности обрабатываемой детали.

Переведите для **включения** дрели выключатель двигателя **6** в позицию «I».

**Указание:** Дрель поддается включению только после предварительного включения магнита.

Для выключения дрели переведите выключатель двигателя **6** в позицию «0».

Дайте дрели полностью остановиться перед тем как Вы переведете выключатель магнит **8** вниз для выключения магнита.

Если Вы не используете электродрель, выключайте ее в целях экономии электроэнергии.

### Защита от непреднамеренного запуска

Защита от непреднамеренного включения предотвращает неконтролируемый запуск дрели после перерыва в подаче питания.

Для **повторного включения** переведите выключатель двигателя **6** в позицию «I».

**Указание:** После восстановления электропитания магнит включается автоматически.

### Указания по применению

- ▶ **Для сверления учитывайте указания руководства по эксплуатации Вашей дрели.**
- ▶ **Удерживающая сила магнита стойки сверильного станка в основном зависит от толщины детали. Толщина материала должна быть не менее 8 мм.**
- ▶ **Предохраняйте стойку сверильного станка при работе над головой и на наклонных поверхностях специальной цепью.** При отказе электропитания или высокой нагрузке удерживающая магнитная сила не сохраняется. Стойка сверильного станка может упасть и привести к несчастному случаю.

Закернивайте заготовки из металла перед сверлением.

Поверните рычаг подачи **1**, чтобы сместить дрель вперед.

## Техобслуживание и сервис

### Техобслуживание и очистка

Для юстировки направляющей рейки используйте прилагающийся ключ-шестигранник **14** (см. рис. В). С помощью прилагающегося гаечного ключа отпустите **13** контргайки **11**. Равномерно подтяните настроечные винты **12** прилагающимся ключом-шестигранником **14** и опять туго затяните контргайки **11**.

В целях обеспечения качественной и безопасной работы нужно всегда содержать сверильную станину в чистоте.

Если требуется поменять шнур, обращайтесь на фирму Bosch или в авторизованную сервисную мастерскую для электроинструментов Bosch.

### Сервис и консультирование на предмет использования продукции

Сервисная мастерская ответит на все Ваши вопросы по ремонту и обслуживанию Вашего продукта и по запчастям. Монтажные чертежи и информацию по запчастям Вы найдете также по адресу:

**www.bosch-pt.com**

Коллектив сотрудников Bosch, предоставляющий консультации на предмет использования продукции, с удовольствием ответит на все Ваши вопросы относительно нашей продукции и ее принадлежностей.

Пожалуйста, при любых запросах и заказе запчастей, обязательно указывайте 10-значный товарный номер по заводской табличке сверильной станины.

#### Для региона: Россия, Беларусь, Казахстан, Украина

Гарантийное обслуживание и ремонт электроинструмента, с соблюдением требований и норм изготовителя производится на территории всех стран только в фирменных или авторизованных сервисных центрах «Роберт Бош».

**ПРЕДУПРЕЖДЕНИЕ!** Использование контрафактной продукции опасно в эксплуатации, может привести к ущербу для Вашего здоровья. Изготовление и распространение контрафактной продукции преследуется по Закону в административном и уголовном порядке.

#### Россия

Уполномоченная изготовителем организация:

ООО «Роберт Бош»

Ул. Академика Королева 13 стр. 5

129515 Москва

Россия

Тел.: 8 800 100 8007 (звонок по России бесплатный)

E-Mail: info.powertools@ru.bosch.com

Полную и актуальную информацию о расположении сервисных центров и приёмных пунктов Вы можете получить:

- на официальном сайте [www.bosch-pt.ru](http://www.bosch-pt.ru)
- либо по телефону справочно – сервисной службы Bosch 8 800 100 8007 (звонок по России бесплатный)

#### Беларусь

ИП «Роберт Бош» ООО

Сервисный центр по обслуживанию электроинструмента

ул. Тимирязева, 65А-020

220035, г. Минск

Беларусь

Тел.: +375 (17) 254 78 71

Тел.: +375 (17) 254 79 15/16

Факс: +375 (17) 254 78 75

E-Mail: pt-service.by@bosch.com

Официальный сайт: [www.bosch-pt.by](http://www.bosch-pt.by)

#### Казахстан

ТОО «Роберт Бош»

Сервисный центр по обслуживанию электроинструмента

г. Алматы

Казахстан

050050

пр. Райымбека 169/1

уг. ул. Коммунальная

Тел.: +7 (727) 232 37 07

Факс: +7 (727) 233 07 87

E-Mail: info.powertools.ka@bosch.com

Официальный сайт: [www.bosch.kz](http://www.bosch.kz); [www.bosch-pt.kz](http://www.bosch-pt.kz)

#### Утилизация

Отслужившую свой срок сверильную станину, принадлежности и упаковку следует сдавать на экологически чистую рекуперацию отходов.

#### Только для стран-членов ЕС:



Согласно Европейской Директиве 2012/19/EU о старых электрических и электронных инструментах и приборах и адекватному предписанию национального права, отслужившие свой срок электроинструменты должны отдельно собираться и сдаваться на экологически чистую утилизацию.

#### Возможны изменения.

## Українська

### Вказівки з техніки безпеки

**⚠ ПОПЕРЕДЖЕННЯ** Прочитайте всі правила з техніки безпеки та вказівки, що додаються до свердлильної станини та електродріля. Невиконання правил з техніки безпеки та вказівок може призводити до удару електричним струмом, пожежі та/або важких серйозних травм.

**Зберігайте всі правила з техніки безпеки і вказівки на майбутнє.**

Під поняттям «електродриль», що використовується у вказівках з техніки безпеки, мається на увазі електродріль, що працює від мережі (з електрокабелем) або від акумуляторної батареї (без електрокабелю).

**⚠ УВАГА** Сильний магніт!



Особам з кардіостимуляторами або іншими медичними імплантатами не дозволяється використовувати цю свердлильну станину.



Під час роботи забороняється мати при собі металеві предмети або годинники.

- ▶ **Перш, ніж налаштувати прилад або міняти приладдя, витягуйте штепсель з розетки та/або виймайте акумуляторну батарею.** Ненавмисне вмикання електродрілів часто призводить до нещасних випадків.
- ▶ **Перед монтажем електродрілю правильно встановіть свердлильну станину.** Правильний монтаж є важливим для забезпечення бездоганної роботи приладу.
- ▶ **Перш ніж працювати з електродрілем, надійно закріпіть його на свердлильній станіні.** Зсунення електродрілю в свердлильній станіні може призвести до втрати контролю.
- ▶ **Переносьте електроприлад завжди удвох, щоб не надірвати спину.**
- ▶ **При роботах над головою працюйте зі свердлильною станиною завжди удвох.**
- ▶ **При роботах, коли свердлильна станина знаходиться в перевернутому положенні, і при роботах на не горизонтальних поверхнях закріплюйте свердлильну станину ланцюгом.** При зникненні напруги і при занадто сильному навантаженні магнітна сила не зберігається. Свердлильна станина може власти і спричинити нещасний випадок.

- ▶ **Небезпека падіння внаслідок раптового розгойдування свердлильної станини.** При роботах на рихтованні свердлильна станина може раптово розгодатися під час запуску або при зникненні струму в мережі. Закріпіть свердлильну станину доданим ланцюгом. Підстрахуйте себе від падіння за допомогою паска безпеки.
- ▶ **Уникайте неприродного положення тіла. Зберігайте стійке положення та рівновагу.** Це дозволить Вам краще зберігати контроль над приладом у несподіваних ситуаціях.
- ▶ **Вмикайте свердлильну станину в мережу, що належним чином заземлена.** В розетці і в подовжувальному кабелі має бути справний захисний провід.
- ▶ **Не допускайте потрапляння шнура живлення в робочу зону.** Пошкоджений або закручений кабель збільшує ризик удару електричним струмом.
- ▶ **Поверхня має бути гладкою і чистою. Вирівнюйте грубі нерівності, напр., бризки від сварки, і витирайте іржу, забруднення і жирні плями.** Магнітна сила має місце лише на відповідних поверхнях.
- ▶ **Старанно доглядайте за свердлильною станиною. Перевіряйте, щоб рухомі деталі приладу бездоганно працювали та не заїдали та щоб деталі, які можуть впливати на функціонування свердлильної станини, не були поламаними або пошкодженими.** Перш, ніж користуватися свердлильною станиною, пошкоджені деталі треба відремонтувати. Велика кількість нещасних випадків спричиняється поганим доглядом за приладами.
- ▶ **Віддавайте свердлильну станину на ремонт лише кваліфікованим фахівцям та лише з використанням оригінальних запчастин.** Лише за таких умов прилад не буде містити в собі небезпеки.
- ▶ **Точно дотримуйтеся вказівок з техніки безпеки і вказівок щодо роботи, що стосуються електродріля, а також використовуваних робочих інструментів і приладдя!**

### Опис продукту і послуг



**Прочитайте всі застереження і вказівки.** Недотримання застережень і вказівок може призвести до ураження електричним струмом, пожежі та/або серйозних травм.

Будь ласка, розгорніть сторінку із зображенням свердлильної станини і залишайте її перед собою увесь час, поки Ви будете читати інструкцію з експлуатації.

### Призначення

Свердлильна станина призначена для здійснення – в комбінації з електродрілем GBM 32-4 – точних отворів у намагнічуваних матеріалах, як напр., в сталі. Використовувати інші електродрілі, зважаючи на неможливість їх міцного закріплення, не дозволяється.

**60 | Українська**

Свердлильну станину можна експлуатувати горизонтально, вертикально і над головою. Слідкуйте за тим, щоб затискна поверхня була рівною, співпадала щонайменше з опорною поверхнею свердлильної станини і щоб опорна поверхня складалася із чистого, намагніченого матеріалу з товщиною мінімум 8 мм.

**Зображені компоненти**

Нумерація зображених компонентів посилається на зображення свердлильної станини на сторінках з малюнками.

- 1 Свердлильний важіль із шкалою глибини свердлення
- 2 Гвинт на боковому кріпленні
- 3 Бокове кріплення для електродріля
- 4 Кріплення для приладу
- 5 Гвинт на кріпленні для приладу
- 6 Вимикач мотора
- 7 Розетка для електродріля
- 8 Вимикач магніту
- 9 Ізольовані рукоятки
- 10 Ланцюг
- 11 Контргайка
- 12 Регульовальний гвинт для юстування напрямної планки
- 13 Гайковий ключ
- 14 Ключ-шестигранник

**Повний набір приладдя Ви знайдете в нашому асортименті приладдя.**

**Технічні дані**

Електромагнітна свердлильна станина		GMB 32
Товарний номер		0 601 193 0..
Ном. споживана потужність	Вт	95
Магнітна сила	кН	25
Макс. отвору Ø		
(GBM 32-4, затискач робочого інструмента МКЗ)		
– спіральне свердло	мм	32
– корончатє сверло	мм	12 – 60
Висота ходу, макс.	мм	223
Діаметр кріплення	мм	65
Вага відповідно до ЕРТА-Procedure 01/2003	кг	26
Клас захисту		⊕ / I

**Заява про відповідність **

Ми заявляємо під нашу одноособову відповідальність, що описаний у розділі «Технічні дані» продукт відповідає усім відповідним положенням Директив 2011/65/EU, 2014/30/EU, 2006/42/EC, включаючи їх зміни, а також наступним нормам: –.

Технічна документація (2006/42/EC):



Robert Bosch GmbH, PT/ETM9,  
70764 Leinfelden-Echterdingen, GERMANY

Henk Becker

Executive Vice President  
Engineering

Helmut Heinzelmann

Head of Product Certification  
PT/ETM9

PPA.  
 i.V. 

Robert Bosch GmbH, Power Tools Division  
70764 Leinfelden-Echterdingen, GERMANY  
19.05.2014

**Монтаж****Монтаж електродріля**

За необхідністю зніміть додаткову рукоятку Вашого електродріля (див. інструкцію з експлуатації електродріля).

За допомогою ключа для гвинтів з внутрішнім шестигранником відпустіть гвинт **5**. Встроміть електродріль затискною шийкою зверху до упору в кріплення **4**. Закрутіть гвинт **2**, щоб з'єднати електродріль з боковим кріпленням **3**. За допомогою ключа для гвинтів з внутрішнім шестигранником міцно закрутіть гвинт **5**.

► **Перевірте міцність посадки електродріля в кріпленні.** Ненадійне кріплення електродріля може призвести до тяжких травм.

**Монтаж ланцюга (див. мал. А)**

Підстрахуйте свердлильну станину від падіння при виконанні будь-яких робіт в похилому або вертикальному положенні або над головою за допомогою ланцюга **10**.

► **Перевірте бездоганність функціонування ланцюга перед його використанням. Ніколи не використовуйте пошкоджений ланцюг. негайно замініть пошкоджений ланцюг.**

Прикріплюйте ланцюг так, щоб при зсуненні свердлильна станина рухалася у напрямку від Вас.

Прокладайте ланцюг навколо переносної рукоятки свердлильної станини якомога щільніше.

**Експлуатація**

► **Перш, ніж настраювати прилад або міняти приладдя, витягуйте штепсель з розетки та/або виймайте акумуляторну батарею.** Ненавмисне вмикання електродрілів часто призводить до нещасних випадків.

► **Після кожної зміни в свердлильній станині знову міцно закручіть гвинти та Т-подібні ручки.**

## Початок роботи

- ▶ **Зважайте на напругу в мережі!** Напруга джерела струму повинна відповідати значенню, що зазначене на табличці з характеристиками електроприладу. Електроприлад, що розрахований на напругу 230 В, може працювати також і при 220 В.

## Вмикання/вимкання

- ▶ **Встромляйте штепсель електродріля лише в розетку 7. Увімкніть електродріль і зафіксуйте вимикач кнопкою фіксації.** Інакше електродріль не можна буде вмикати і вимикати вимикачем мотора **6** на свердильній станині.

Притисніть вимикач магніту **8** догори і перевірте, чи міцно свердильна станина тримається на оброблюваній поверхні.

Щоб **увімкнути** електродріль, притисніть вимикач мотора **6** в положення «I».

**Вказівка:** Електродріль можна увімкнути, тільки якщо до цього був увімкнутий магніт.

Щоб **вимкнути** електродріль, притисніть вимикач мотора **6** в положення «0».

Перш ніж притискувати вимикач магніту **8** донизу, щоб вимкнути магніт, зачекайте, поки електродріль повністю не зупиниться.

Якщо Ви не користуєтеся електродрілем, вимкніть його для заощадження електроенергії.

## Захист від повторного пуску

Захист від повторного пуску запобігає неконтрольованому запуску електродріля після перебоїв з електропостачанням.

Щоб **повторно увімкнути** електродріль, притисніть вимикач мотора **6** в положення «I».

**Вказівка:** Після появи напруги магніт знову автоматично вмикається.

## Вказівки щодо роботи

- ▶ **Зважайте на вказівки щодо свердлення, які містяться в інструкції до Вашого електродрілю.**
- ▶ **Магнітна сила свердильної станини в значній мірі залежить від товщини оброблюваного матеріалу. Товщина матеріалу повинна бути не меншою за 8 мм.**
- ▶ **При роботах, коли свердильна станина знаходиться в перевернутому положенні, і при роботах на не горизонтальних поверхнях закріплюйте свердильну станину ланцюгом.** При зникненні напруги і при занадто сильному навантаженні магнітна сила не зберігається. Свердильна станина може власти і спричинити нещасний випадок.

Металеві деталі потребують попереднього кернування.

Поверніть свердильний важіль **1**, щоб пересунути електродріль вперед.

## Технічне обслуговування і сервіс

### Технічне обслуговування і очищення

Для встановлення напрямної рейки використовуйте доданий ключ-шестигранник **14** (див. мал. В). За допомогою доданого гайкового ключа **13** відпустіть контргайки **11**. Рівномірно підтягніть регулювальні гвинти **12** за допомогою доданого ключа-шестигранника **14** і знову туго затягніть контргайки **11**.

Для якісної і безпечної роботи завжди тримайте свердильну станину в чистоті.

Якщо треба поміняти під'єднувальний кабель, це треба робити на фірмі Bosch або в сервісній майстерні для електроінструментів Bosch, щоб уникнути небезпек.

### Сервіс та надання консультацій щодо використання продукції

Сервісна майстерня відповість на запитання стосовно ремонту і технічного обслуговування Вашого виробу. Малюнки в деталях і інформацію щодо запчастин можна знайти за адресою:

**www.bosch-pt.com**

Команда співробітників Bosch з надання консультацій щодо використання продукції із задоволенням відповість на Ваші запитання стосовно нашої продукції та приладдя до неї.

При всіх додаткових запитаннях та замовленні запчастин, будь ласка, зазначайте 10-значний номер для замовлення, що стоїть на заводській табличці свердильної станини.

Гарантійне обслуговування і ремонт електроінструменту здійснюються відповідно до вимог і норм виготовлювача на території всіх країн лише у фірмових або авторизованих сервісних центрах фірми «Роберт Бош». **ПОПЕРЕДЖЕННЯ!** Використання контрафактної продукції небезпечно в експлуатації і може мати негативні наслідки для здоров'я. Виготовлення і розповсюдження контрафактної продукції переслідується за Законом в адміністративному і кримінальному порядку.

### Україна

ТОВ «Роберт Бош»  
Сервісний центр електроінструментів  
вул. Крайня, 1, 02660, Київ-60  
Україна  
Тел.: (044) 4 90 24 07 (багатоканальний)  
E-Mail: pt-service.ua@bosch.com  
Офіційний сайт: www.bosch-powertools.com.ua

Адреса Регіональних гарантійних сервісних майстерень зазначена в Національному гарантійному талоні.

62 | Українська

### Утилізація

Свердильну станину, приладдя і упаковку треба здавати на екологічно чисту повторну переробку.

#### Лише для країн ЄС:



Відповідно до європейської директиви 2012/19/EU про відпрацьовані електро- і електронні прилади і її перетворення в національному законодавстві електроприлади, що вийшли з вживання, повинні здаватися окремо і утилізуватися екологічно чистим способом.

**Можливі зміни.**

## Қазақша



Сәйкестік туралы сертификат Нөмірі  
RU C-DE.ME77.B.01473  
Сәйкестік туралы сертификаттың  
қолданылу мерзімі 28.04.2019 дейін  
„Электр-машинақұрылысы өнімдері сапа  
жүйесін сертификаттау орталығы“ ЖШҚ  
141400, Мәскеу облысы, Химки қ.  
Ленинградская к., 29

Сәйкестік туралы сертификаттар мына мекенжайда  
сақталады:

ООО „Роберт Бош“  
ул. Акад. Королева, 13 стр. 5  
Россия, 129515, Москва

Өндіру күні нұсқаулықтың соңғы, мұқаба бетінде  
көрсетілген.  
Импорртаушы контакттік мәліметін орамада табу мүмкін.

### Өнімді пайдалану мерзімі

Өнімнің қызмет ету мерзімі 7 жыл. Өндірілген мерзімнен  
бастап (өндіру күні зауыт тақтайшасында жазылған)  
істетпей 5 жыл сақтағаннан соң, өнімді тексерусіз  
(сервистік тексеру) пайдалану ұсынылмайды.

### Қызметкер немесе пайдаланушының қателіктері мен істен шығу себептерінің тізімі

- тұтқасы мен корпусы бұзылған болса, өнімді  
пайдаланбаңыз
- өнім корпусынан тікелей түтін шықса, пайдаланбаңыз
- тоқ сымы бұзылған немесе оқшаулаусыз болса,  
пайдаланбаңыз
- жауын –шашын кезінде сыртта (далада)  
пайдаланбаңыз
- корпус ішіне су кірсе құрылғыны қосушы болмаңыз
- көп үшқын шықса, пайдаланбаңыз
- қатты діріл кезінде пайдаланбаңыз

### Шекті күй белгілері

- тоқ сымның тозуы немесе зақымдануы
- өнім корпусының зақымдалуы

### Қызмет көрсету түрі мен жиілігі

Әр пайдаланудан соң өнімді тазалау ұсынылады.

### Сақтау

- құрғақ жерде сақтау керек
- жоғары температура көзінен және күн сәулелерінің  
әсерінен алыс сақтау керек
- сақтау кезінде температураның кенет ауытқуынан  
қорғау керек
- орамасыз сақтау мүмкін емес
- сақтау шарттары туралы қосымша ақпарат алу үшін  
MEMST 15150 (Шарт 1) құжатын қараңыз

### Тасымалдау

- тасымалдау кезінде өнімді құлатуға және кез келген  
механикалық ықпал етуге қатаң тыйым салынады

- босату/жүктеу кезінде пакетті қысатын машиналарды  
пайдалануға рұқсат берілмейді.
- тасымалдау шарттары талаптарын MEMST 15150  
(5 шарт) құжатын оқыңыз.

## Қауіпсіздік нұсқаулары

### **⚠ ЕСКЕРТУ** Бұрғылау тіреуі немесе бұрғылайтын білдікпен бірге келген барлық

**техникалық қауіпсіздік нұсқаулықтары мен  
нұсқауларды оқыңыз.** Техникалық қауіпсіздік  
нұсқаулықтарын және ескертпелерді сақтамау тоқтың  
соғуына, өрт және/немесе ауыр жарақаттануларға алып  
келуі мүмкін.

### **Барлық қауіпсіздік нұсқаулықтары мен нұсқауларды келешек үшін сақтап қойыңыз.**

Қауіпсіздік нұсқаулықтарында пайдаланған „бұрғылайтын  
білдік“ аталымы желілік бұрғылайтын білдік (желілік  
кабельмен) пен аккумуляторлық бұрғылайтын білдікке  
(желілік кабельсіз) тиісті.

### **⚠ НАЗАР АУДАРЫҢЫЗ** Қатты магнит!



**Кардиостимулятор немесе басқа  
медициналық импланттары бар  
адамдар осы бұрғылайтын білдікті  
пайдалануы мүмкін емес.**



**Метал заттар мен сағат ұстау мүмкін  
емес.**

- ▶ **Құрылғыны реттеу немесе бөлшектерін  
алмастырудан алдын айырды розеткадан  
шығарыңыз және/немесе аккумуляторды алып  
тастаңыз.** Бұрғылайтын білдіктің кездейсоқ іске  
қосылуы кебір сәтсіз оқиғалардың себебі болады.
- ▶ **Бұрғылайтын білдікті орнатудан алдын бұрғылау  
тіреуін жинаңыз.** Кедргісіз жұмыс істеін қамтамасыз  
ету үшін дұрыс жинау керек.
- ▶ **Пайдаланудан алдын бұрғылайтын білдікті  
бұрғылау тіреуінде бекітіңіз.** Бұрғылайтын білдік  
бұрғылау тіреуінен сырғып кетсе бұл бақылау  
жоғаруына алып келуі мүмкін.
- ▶ **Бел жарақаттануын алдын алу үшін электр құралын  
әрдайым екі кісі болып тасымалдаңыз.**
- ▶ **Бұрғылау тіреуі бас жоғарысында тұрса екі адам  
жұмыс істеуі керек.**
- ▶ **Бас жоғарысындағы жұмыста немесе  
горизонталды емес аймақтарды бұрғылау тіреуін  
қауіпсіздік шынжырымен бекітіңіз.** Тоқ өшсе  
немесе ауыр жүктемеде магнит ұстау қуаты  
сақталмайды. Бұрғылау тіреуі түсіп сәтсіз жағдайға  
алып келуі мүмкін.

## 64 | Қазақша

- ▶ **Бұрғылау тіреуінің кездейсоқ тербелу әрекеті арқылы түсу қауіпі.** Рамада жұмыс істегенде бұрғылау тіреуі іске қосылғанда немесе тоқ өшкенде кездейсоқ тербелу әрекетін жасау мүмкін. Бұрғылау тіреуін жинақтағы қауіпсіздік шынжырымен бекітіңіз. Қауіпсіздік таспасын салып түсуден сақтаңыз.
- ▶ **Қалыпсыз дене күйінде тұрмаңыз. Тұрақты дене қалпы мен тепе-теңдік күйін сақтаңыз.** Осы қалыпта электр құралының жұмысын жақсы бақылайсыз.
- ▶ **Бұрғылау тіреуін тиісті тәртіппен жерге қосылған тоқ желісіне қосыңыз.** Розетка мен ұзартқышта жұмыс істейтін қорғайтын сым болуы қажет.
- ▶ **Бұрғылайтын білдектің қосу кабелін жұмыс аймағынан алысырақ орналастырыңыз.** Зақымдалған немесе шиеленіскен кабель электр тоғының соғу қаупін арттырады.
- ▶ **Беті тегіс және таза болуы керек. Дөрекі тегіс еместіктерді, мысалы, пісіру шашырандыларын тегістеп жұмсақ тотты, ласты және майды алып тастаңыз.** Магнит ұстау күші тек тиісті беттерде бар болады.
- ▶ **Бұрғылау тіреуін мұқият күтіңіз. Қозғалмалы құрылғы бөлшектердің ақаусыздығына және кептелмеуіне, бұрғылау тіреуінің және оның бөлшектерінің мінсіз жұмыс істеуіне, зақымдалмағандығына көз жеткізіңіз. Зақымдалған бөлшектері бар бұрғылау тіреулерін пайдаланудан алдын жөндеңіз.** Құрылғылардың дұрыс күтілмеуі жазатайым оқиғаларға себеп болып жатады.
- ▶ **Бұрғылау тіреулерін тек білікті маманға және тек арнаулы бөлшектермен жөндеңіз.** Сол арқылы құрылғының қауіпсіздігін сақтайсыз.
- ▶ **Орнатылған бұрғылайтын білдектің және пайдаланған алмалы-салмалы аспаптар мен жабдықтардың қауіпсіздік пен жұмыс нұсқауларын мұқият орындаңыз!**

## Өнім және қызмет сипаттамасы



**Барлық қауіпсіздік нұсқаулықтарын және ескертпелерді оқыңыз.** Техникалық қауіпсіздік нұсқаулықтарын және ескертпелерді сақтамау тоқтың соғуына, өрт және/немесе ауыр жарақаттануларға алып келуі мүмкін.

Бұрғылау тіреуінің суреті бар бетті ашып пайдалану нұсқаулығын оқу кезінде оны ашық ұстаңыз.

### Тағайындалу бойынша қолдану

Бұрғылау тіреуі бұрғылайтын білдекпен GBM 32-4 бірге блоат сияқты магниттелетін материалдарда дәл тесіктерді бұрғылауға арналған.

Басқа бұрғылайтын білдектерін пайдалану мүмкін емес, себебі ол жетерлік берік бекітілмеген.

Бұрғылау тіреуін көлденең және тік және бас жоғарысында орнату мүмкін. Қысу беті тегіс болып кемінде бұрғылау тіреуінің бетіне сай болуына және негізгі бет қалыңдығы кем. 8 мм, магниттелетін және таза материалдан жасалғанына көз жеткізіңіз.

### Бейнеленген құрамды бөлшектер

Көрсетілген құрамдастар нөмірлері суреттері бар беттегі бұрғылау тіреуінің сипаттамасына негізделген.

- 1 Бұрғылау тұтқышы бұрғылау тереңдігі шкаласымен
- 2 Жан ұстағыш бұрандасы
- 3 Бұрғылайтын білдектің жан ұстағышы
- 4 Құрылғы қысқышы
- 5 Құрылғы қысқышының бұрандасы
- 6 Қозғалтқыш қосқыш/өшіргіші
- 7 Бұрғылайтын білдектің розеткасы
- 8 Магниттің қосқыш/өшіргіші
- 9 Оқшауланған тұтқалар
- 10 Қауіпсіздік шынжыры
- 11 Контрсомын
- 12 Бағыттауышты реттеуге арналған реттеу бұрандасы
- 13 Сомын кілті
- 14 Алты қырлы кілт

Толық жабдықтарды біздің жабдықтар бағдарламамыздан табасыз.

### Техникалық мәліметтер

Магниттік бұрғылау тіреуі	GBM 32	
Өнім нөмірі		0 601 193 0..
Кесімді қуатты пайдалану	Вт	95
Магнит ұстау күші	кН	25
ең үлкен тесік диаметрі Ø (GBM 32-4, МКЗ сайман қысқышы)		
– Спиральдік бұрғы	мм	32
– Құыс бұрғы	мм	12 – 60
Бұрғылауда көтерілу биіктігі макс.		
	мм	223
Аспап қысқышының диаметрі		
	мм	65
ЕРТА-Procedure 01/2003 құжатына сай салмағы		
	кг	26
Сақтық сыныпы		
		II / I

### Сәйкестік мәлімдемесі

Жеке жауапкершілікпен біз „Техникалық мәліметтер“ де сипатталған өнімнің 2011/65/EU, 2014/30/EU, 2006/42/EC ережелеріндегі барлық тиісті анықтамаларына өзгерістері менен бірге сәйкес екенін және төмендегі нормаларға сай екенін кепілдендіреміз: –.

Техникалық құжаттар (2006/42/EC) төмендегідей:  
Robert Bosch GmbH, PT/ETM9,  
70764 Leinfelden-Echterdingen, GERMANY



Henk Becker Executive Vice President Engineering  
 Helmut Heinzemann Head of Product Certification PT/ETM9

*Henk Becker* *H. Heinzemann*

Robert Bosch GmbH, Power Tools Division  
 70764 Leinfelden-Echterdingen, GERMANY  
 19.05.2014

## Жинау

### Бұрғылайтын білдекті орнату

Бар болса, бұрғылайтын білдектің қосымша тұтасын алып қойыңыз (бұрғылайтын білдектің пайдалану нұсқаулығын оқыңыз).

Алты қырлы торцтық кілтпен **5** бұрандасын босатыңыз. Бұрғылайтын білдекті қысылатын мойыншасымен жоғарыдан аспап қысқышына **4** тірелгенше салыңыз. **2** бұрандасын бұрап, бұрғылайтын білдекті жан ұстағышпен **3** байланыстырыңыз. Алты қырлы торцтық кілтпен **5** бұрандасын қолмен тартып қойыңыз.

► **Бұрғылайтын білдектің аспап қысқышында бекем тұруын тексеріңіз.** Егер бұрғылайтын білдек бекем тұрмаса, нәтижесінде ауыр жарақаттанулар болуы мүмкін.

### Қауіпсіздік шынжырын орнату (А суретін қараңыз)

Қисық немесе диагоналды күйдегі немесе бас жоғарысындағы барлық жұмыстарда бұрғылау тіреуін жинақтағы қауіпсіздік шынжырымен **10** түсіп кетуінен сақтаңыз.

► **Пайдаланудан алдын қауіпсіздік шынжырын тексеріңіз. Ешқашан зақымдалған қауіпсіздік шынжырларын пайдаланбаңыз, оны дереу алмастырыңыз.**

Қауіпсіздік шынжырын бұрғылау тіреуі сырғуда сізден ары жылжитын етіп орналстырыңыз.

Қауіпсіздік шынжырын бұрғылау тіреуінің тасымалдау тұтқышынан жылжымайтын етіп орап қойыңыз.

## Пайдалану

- **Құрылғыны реттеу немесе бөлшектерін алмастырудан алдын айырды розеткадан шығарыңыз және/немесе аккумуляторды алып тастаңыз.** Бұрғылайтын білдектің кездейсоқ іске қосылуы кебір сәтсіз оқиғалардың себебі болады.
- **Бұғылау тіреуін әр өзгерістен соң бұрандалар мен т-тәрізді тұтқыштарды қайта бекітіп бұраңыз.**

### Пайдалануға ендіру

- **Желі қуатына назар аударыңыз! Тоқ көзінің қуаты электр құралдың зауыттық тақтайшасындағы мәліметтеріне сай болуы қажет. 230 В белгісімен белгіленген электр құралдары 220 В жұмыс істеуі мүмкін.**

## Қосу/өшіру

► **Бұрғылайтын білдектің желі айырын розеткаға 7 салыңыз. Бұрғылайтын білдекті қосып қосқыш/өшіргішті бекіту түймесімен бұғаттаңыз.** Әйтпесе бұрғылайтын білдекті бұрғалау тіреуіндегі қозғалтқыштың қосқыш/өшіргіші **6** арқылы қосу мен өшіру мүмкін болмайды.

Магнит қосқыш/өшіргішін **8** жоғарыға басып бұрғылау тіреуі дайындама бетінде тұруына көз жеткізіңіз.

Бұрғылайтын білдекті **іске қосу** үшін қозғалтқыш қосқыш/өшіргішін **6 „I“** күйіне басыңыз.

**Ескертпе:** Бұрғылайтын білдекті тек қозғалтқыш алдынала қосылғаннан соң қосылады.

Бұрғылау тіреуін өшіру үшін қозғалтқыш қосқыш/өшіргішін **6 „0“** күйіне басыңыз.

Бұрғылауын білдектің толық тоқтауын күтіп, сосын магнит қосқыш/өшіргішін **8** өшіру үшін төменге басыңыз.

Бұрғылайтын білдекті пайдаланбасаңыз, оны өшіріп, энергияны үнемдеңіз.

### Қайта қозғалу сақтағышы

Кездейсоқ қосылудан қорғағыш қуаттандырудан кейін бұрғылайтын білдектің бақылаусыз іске қосылуын болдырмайды.

Бұрғылайтын білдекті **қайта іске қосу** үшін қозғалтқыш қосқыш/өшіргішін **6 „I“** күйіне басыңыз.

**Ескертпе:** Магнит кернеу қайтқаннан соң автоматты қайта қосылады.

## Пайдалану нұсқаулары

► **Бұрғылау үшін бұрғылайтын білдектің пайдалану нұсқаулығын ескеріңіз.**

► **Бұрғылау тіреуінің магниттік күші дайындама қалыңдығына байланысты. Материал қалыңдығы 8 мм қалын болмауы тиіс.**

► **Бас жоғарысындағы жұмыста немесе горизонталды емес аймақтарды бұрғылау тіреуін қауіпсіздік шынжырымен бекітіңіз.** Тоқ өшсе немесе ауыр жүктемеде магнит ұстау қуаты сақталмайды. Бұрғылау тіреуі түсіп сәтсіз жағдайға алып келуі мүмкін.

Метал дайындамаларды бұрғылау үшін белгілеңіз.

Бұрғыны жылжыту үшін бұрғылау тұтқышын **1** бұраңыз.

## Техникалық күтім және қызмет

### Қызмет көрсету және тазалау

Бағыттауышты дәлдеуде жинақтағы алты қырлы дөңгелек кілтті **14** пайдаланыңыз (В суретін қараңыз). Жинақтағы айыр тәрізді кілтпен **13** контрсомындарды **11** босатыңыз. Реттеу бұрандаларын **12** бір қалыпта жинақтағы алты қырлы дөңгелек кілтпен **14** тартып контрсомындарды **11** қайта бекітіңіз.

Жақсы әрі сенімді жұмыс істеу үшін бұрғылау тіреуін таза ұстаңыз.



## 66 | Қазақша

Егер байланыс сымын алмастыру қажет болса, қауіпсіздіктің төмендеуіне жол бермес үшін алмастыруды тек Bosch немесе Bosch электр құралдарының авторизацияланған клиенттерге қызмет көрсету орталықтарында орындаңыз.

### Тұтынушыға қызмет көрсету және пайдалану кеңестері

Қызмет көрсету шеберханасы өнімді жөндеу және күту, сондай-ақ қосалқы бөлшектер туралы сұрақтарға жауап береді. Қажетті сызбалар мен қосалқы бөлшектер туралы ақпаратты мына мекенжайдан табасыз:

**www.bosch-pt.com**

Кеңес беруші Bosch қызметкерлері өнімді пайдалану және олардың қосалқы бөлшектері туралы сұрақтарыңызға тиянақты жауап береді.

Барлық сұрақтар қою және қосалқы бөлшектерге тапсырыс беру кездерінде міндетті бұрғылау тіреуінің зауыттық тақтайшасындағы 10-санды өнім нөмірін жазыңыз.

Өндіруші талаптары мен нормаларының сақталуымен электр құралын жөндеу және кепілді қызмет көрсету барлық мемлекеттер аумағында тек „Роберт Бош“ фирмалық немесе авторизацияланған қызмет көрсету орталықтарында орындалады.

ЕСКЕРТУ! Заңсыз жолмен әкелінген өнімдерді пайдалану қауіпті, денсаулығыңызға зиян келтіруі мүмкін. Өнімдерді заңсыз жасау және тарату әкімшілік және қылмыстық тәртіп бойынша Заңмен қудаланады.

### Қазақстан

ЖШС „Роберт Бош“

Электр құралдарына қызмет көрсету орталығы

Алматы қаласы

Қазақстан

050050

Райымбек данғылы

Коммунальная көшесінің бұрышы, 169/1

Тел.: +7 (727) 232 37 07

Факс: +7 (727) 233 07 87

E-Mail: info.powertools.ka@bosch.com

Ресми сайты: www.bosch.kz; www.bosch-pt.kz

### Кәдеге жарату

Бұрғылау тіреуі, оның жабдықтары мен орамасын қоршаған ортаны қорғайтын кәдеге жарату орнына тапсыру қажет.

#### Тек қана ЕО елдері үшін:



Электр және электрондық ескі құралдар бойынша Еуропа 2012/19/EU ережесі және оның ұлттық заңдарда орындалуы бойынша басқа пайдаланып болмайтын электр құралдар бөлек жиналып кәдеге жаратылуы қажет.

Техникалық өзгерістер енгізу құқығы сақталады.



## Română

### Instrucțiuni privind siguranța și protecția muncii

**⚠️ AVERTISMENT** Citiți toate instrucțiunile și indicațiile privind siguranța și protecția muncii care însoțesc suportul de găurit sau mașina de găurit. Nerespectarea instrucțiunilor privind siguranța și protecția muncii poate duce la electrocutare, incendii și/sau răni grave.

**Păstrați în bune condiții toate instrucțiunile și indicațiile privind siguranța și protecția muncii pentru o utilizare ulterioară.**

Termenul de „mașină de găurit” utilizat în instrucțiunile privind siguranța și protecția muncii se referă la mașinile de găurit alimentate de la rețeaua de curent electric (cu cablu de alimentare) și la mașinile de găurit cu acumulator (fără cablu de alimentare).

**⚠️ ATENȚIE** Magnet puternic!



Persoanele cu stimatoare cardiace sau alte implanturi medicale nu au voie să folosească acest suport de găurit.



Este interzis să aveți asupra dumneavoastră obiecte de metal și să purtați ceasuri.

- ▶ Scoateți stecherul afară din priză și/sau îndepărtați acumulatorul, înainte de a executa reglaje sau de a schimba accesorii. Pornirea involuntară a mașinilor de găurit constituie cauza unor accidente.
- ▶ Asamblați corect suportul de găurit înaintea montării mașinii de găurit. Asamblarea corectă este importantă pentru asigurarea unei funcționări impecabile.
- ▶ Înainte de folosire, fixați bine și sigur mașina de găurit în suportul de găurit. O eventuală alunecare a mașinii de găurit în suportul de găurit poate duce la pierderea controlului.
- ▶ În scopul evitării producerii de traumatisme ale spatelui, scula electrică se va transporta întotdeauna de către două persoane.
- ▶ Atunci când executați lucrări deasupra capului, lucrați întotdeauna în echipă cu încă o persoană.
- ▶ Asigurați suportul de găurit cu un lanț de siguranță atunci când lucrați deasupra capului, respectiv pe suprafețe neorizontale. În caz de pană de curent sau supra-solicitare, fixarea electromagnetică a suportului de găurit se dezactivează. Acesta se poate prăbuși și cauza accidente.

- ▶ **Pericol de prăbușire din cauza pendulării bruste a suportului de găurit.** În cursul lucrărilor executate pe o schemă, suportul de găurit poate pendula brusc la pornire sau în caz de pană de curent. Asigurați suportul de găurit cu lanțul de siguranță alăturat. Asigurați-vă împotriva căderii, punându-vă o centură de siguranță.
- ▶ **Evitați o poziție corporală anormală. Asigurați-vă o poziție stabilă și păstrați-vă echilibrul în orice moment.** Astfel veți putea controla mai bine scula electrică în situații neașteptate.
- ▶ **Racordați suportul de găurit la o rețea de curent cu împământare corespunzătoare.** Priza de curent și cablul prelungitor trebuie să fie echipate cu un conductor de protecție funcțional.
- ▶ **Țineți cablul de racordare al mașinii de găurit departe de sectorul de lucru.** Cablurile deteriorate sau încurcate măresc riscul de electrocutare.
- ▶ **Suprafața trebuie să fie netedă și curată. Neteziți denivelările mari, de exemplu stropii de sudură și îndepărtați straturile desprinse de rugină, murdărie și unsoare.** Forța de fixare magnetică acționează numai pe suprafețe adecvate.
- ▶ **Întrețineți cu grijă suportul de găurit. Controlați dacă piesele mobile ale sculei electrice funcționează impecabil și nu se blochează, dacă nu există piese rupte sau deteriorate în asemenea mod, încât să afecteze funcționarea suportului de găurit. Înainte de utilizare reparați piesele deteriorate ale suportului de găurit.** Căuza multor accidente o reprezintă întreținerea necorespunzătoare a sculelor electrice.
- ▶ **Nu permiteți repararea suportului de găurit decât de către personal de specialitate, corespunzător calificat și numai cu piese de schimb originale.** Astfel va fi garantată menținerea siguranței de funcționare a sculei electrice.
- ▶ **Respectați cu strictețe instrucțiunile privind siguranța și protecția muncii și indicațiile de folosire ale mașinii de găurit utilizate cât și cele referitoare la dispozitivele de lucru și accesoriile întrebunțate!**

### Descrierea produsului și a performanțelor



**Citiți toate indicațiile de avertizare și instrucțiunile.** Nerespectarea indicațiilor de avertizare și a instrucțiunilor poate provoca electrocutare, incendii și/sau răni grave.

Vă rugăm să desfășurați pagina pliantă cu schița suportului de găurit și să o lăsați desfășurată, cât timp veți citi instrucțiunile de folosire.

#### Utilizare conform destinației

Împreună cu mașina de găurit GBM 32-4, suportul de găurit este destinat executării de găuriri exacte în materiale magnetizabile, precum oțelul.



**Pornire/oprire**

► **Introduceți ștecherul mașinii de găurit numai în priză de contact 7. Porniți mașina de găurit și blocați întrerupătorul pornit/oprit cu butonul de fixare.** Altfel mașina de găurit nu va putea fi pornită și oprită prin intermediul întrerupătorului pornit/oprit al motorului 6 suportului de găurit.

Împingeți în sus întrerupătorul pornit/oprit al magnetului 8 și verificați dacă suportul de găurit este fixat pe suprafața piesei de lucru.

Pentru **punerea în funcțiune** a mașinii de găurit apăsați întrerupătorul pornit/oprit al motorului 6 aducându-l în poziția „I”.

**Indicație:** Mașina de găurit poate fi pornită numai dacă în prealabil a fost activat magnetul.

Pentru a opri mașina de găurit apăsați întrerupătorul pornit/oprit al motorului 6 și aduceți-l în poziția „0”.

Înainte de a împinge în jos întrerupătorul pornit/oprit al magnetului 8 pentru a dezactiva magnetul, așteptați ca mașina de găurit să se oprească complet din funcționare.

Pentru a economisi energie, opriți mașina de găurit atunci când nu o folosiți.

**Protecție la repornire**

Dispozitivul de protecție la repornire împiedică pornirea necontrolată a mașinii de găurit după o întrerupere a alimentării cu energie electrică.

Pentru **repunerea în funcțiune** a mașinii apăsați întrerupătorul pornit/oprit al motorului 6 și aduceți-l în poziția „I”.

**Indicație:** Magnetul se reactivează automat după reluarea alimentării cu energie electrică.

**Instrucțiuni de lucru**

- **În timpul găuririi respectați instrucțiunile de folosire ale mașinii dumneavoastră de găurit.**
- **Forța de fixare magnetică a suportului de găurit depinde în primul rând de grosimea piesei de lucru. Grosimea materialului nu ar trebui să fie mai mică de 8 mm.**
- **Asigurați suportul de găurit cu un lanț de siguranță atunci când lucrați deasupra capului, respectiv pe suprafețe neorizontale.** În caz de pană de curent sau supra-solicitare, fixarea electromagnetică a suportului de găurit se dezactivează. Acesta se poate prăbuși și cauza accidente.

Înainte de găurire, marcați cu punctatorul piesele de lucru din metal.

Rotiți maneta de acționare a mașini de găurit 1 pentru avansul burghiului.

**Întreținere și service****Întreținere și curățare**

Pentru ajustarea șinei de ghidare folosiți cheia imbus 14 din setul de livrare (vezi figura B). Slăbiți cu cheia fixă 13 din setul de livrare, contrapiulițele 11. Strângeți uniform șuruburile de reglare 12 cu cheia imbus 14 din setul de livrare și înșurubați din nou strâns contrapiulițele 11.

Mențineți întotdeauna curat suportul de găurit pentru a putea lucra bine și sigur.

Dacă este necesară înlocuirea cablului de racordare, pentru a evita punerea în pericol a siguranței exploatarei, această operație se va executa de către Bosch sau de către un centru autorizat de asistență tehnică post-vânzări pentru scule electrice Bosch.

**Asistență clienți și consultanță privind utilizarea**

Serviciul de asistență clienți vă răspunde la întrebări privind repararea și întreținerea produsului dumneavoastră cât și piesele de schimb. Găsiți desenele de ansamblu și informații privind piesele de schimb și la:

**www.bosch-pt.com**

Echipa de consultanță Bosch vă răspunde cu plăcere la întrebări privind produsele noastre și accesoriile acestora.

În caz de reclamații și comenzi de piese de schimb vă rugăm să indicați neapărat numărul de identificare compus din 10 cifre, conform plăcuței indicatoare a tipului suportului de găurit.

**România**

Robert Bosch SRL  
Centru de service Bosch  
Str. Horia Măcelariu Nr. 30 – 34  
013937 București  
Tel. service scule electrice: (021) 4057540  
Fax: (021) 4057566  
E-Mail: infoBSC@ro.bosch.com  
Tel. consultanță clienți: (021) 4057500  
Fax: (021) 2331313  
E-Mail: infoBSC@ro.bosch.com  
www.bosch-romania.ro

**Eliminare**

Suportul de găurit, accesoriile și ambalajele trebuie direcționate către o stație de reciclare ecologică.

**Numai pentru țările UE:**

Conform Directivei Europene 2012/19/UE privind mașinile și aparatele electrice și electronice uzate și transpunerea acesteia în legislația națională, sculele electrice scoase din uz trebuie colectate separat și direcționate către o stație de revalorificare ecologică.

Sub rezerva modificărilor.

## Български

### Указания за безопасна работа

**⚠ ВНИМАНИЕ** Прочетете всички указания за безопасна работа, които сте получили със стенда за пробиване или бормашината. Неспазването на указанията за безопасна работа може да предизвика токов удар, пожар и/или тежки травми.

**Съхранявайте указанията за безопасна работа на сигурно място за ползване в бъдеще.**

Използваният в указанията за безопасна работа термин «бормашина» се отнася до захранвани от електрическата мрежа бормашини (със захранващ кабел) и до захранвани от акумулаторна батерия бормашини (без захранващ кабел).

**⚠ ВНИМАНИЕ** Силен магнит!



Не се допуска лица със сърдечни стимулатори или други медицински импланти да работят със стенда за пробиване.



Забранява се захващането на метални детайли и часовници.

- ▶ **Преди да извършвате настройки на машината/приспособленията или да замените допълнителни приспособления, изключете щепсела от контакта и/или извадете акумулаторната батерия.** Неволното включване на електроинструмента е честа причина за трудови злополуки.
  - ▶ **Преди да монтирате бормашината, сглобете стенда за пробиване внимателно и според указанията.** Правилното сглобяване е важно за гарантиране на безукорното функциониране на стенда.
  - ▶ **Преди да използвате бормашината, я застопорете сигурно към стенда.** Приплъзването на бормашината в стенда за пробиване може да предизвика загуба на контрол над нея.
  - ▶ **За да се избегнат увреждания на гръбначния стълб, електроинструментът трябва да се пренася винаги от двама души.**
  - ▶ **При ползване в таванна позиция работете винаги по двойки.**
  - ▶ **При работа в таванна позиция, респ. в позиция, различна от хоризонтална, осигурявайте стенда с верига.** При спиране на тока или при твърде силно натоварване силата на задържане от магнита не се запазва. Стендът може да падне и да предизвика травми.
- ▶ **Съществува опасност от падане вследствие на внезапно махално движение на стенда за пробиване.** При работа на скеле в момента на включване и при прекъсване на захранването стендът може да извърши внезапно махално движение. Осигурете стенда за пробиване с включената в окомплектовката верига. Осигурете се срещу падане чрез използване на подходящ осигурителен колан.
  - ▶ **Избягвайте неестествените положения на тялото. По време на работа стъпвайте на стабилна основа и поддържайте постоянно равновесие.** Така ще можете да контролирате електроинструмента по-добре при възникване на неочаквани ситуации.
  - ▶ **Включвайте стенда само към правилно заземени захранващи мрежи.** Контактът и евентуално използван удължителен кабел трябва да имат изряден защитен проводник.
  - ▶ **Дръжте захранващия кабел на бормашината на безопасно разстояние от зоната на работа.** Повредени или усукани захранващи кабели увеличават риска от токов удар.
  - ▶ **Повърхността трябва да е равна и чиста. Почиствайте груби неравности, напр. пръски от заваряване, и груба ръжда, замърсявания и омаслявания.** Задържащата сила на магнита действа само на подходящи повърхности.
  - ▶ **Отнасяйте се грижливо към стенда за пробиване. Проверявайте, дали подвижните елементи функционират изрядно и не се заклинват, дали има счупени или повредени детайли, които пречат на работата на стенда. Преди да използвате стенда, заменете повредените детайли.** Много от трудовите злополуки се дължат на лошо поддържани инструменти и приспособления.
  - ▶ **Допускайте ремонт да бъде извършван само от квалифицирани специалисти и само с оригинални резервни части.** По този начин се осигурява безопасността на приспособлението.
  - ▶ **Стриктно трябва да се спазват също и указанията за безопасна работа към използваната бормашина, както и към работните инструменти и допълнителни приспособления!**

### Описание на продукта и възможностите му



Прочетете внимателно всички указания. Неспазването на приведените по-долу указания може да доведе до токов удар, пожар и/или тежки травми.

Моля, отворете разгъващата се страница с изображенията на стенда за пробиване и я оставете отворена, докато четете ръководството за експлоатация.



## 72 | Български

- ▶ След всяко изместване на стенда затягвайте всички винтове и ръкохватки.

**Пускане в експлоатация**

- ▶ **Внимавайте за напрежението на захранващата мрежа! Напрежението на захранващата мрежа трябва да съответства на данните, посочени на табелката на електроинструмента. Уреди, обозначени с 230 V, могат да бъдат захранвани и с напрежение 220 V.**

**Включване и изключване**

- ▶ **Включвайте щепсела на захранващия кабел на бормашината само в контакта 7. Включете бормашината и застопорете пусковия прекъсвач във включено положение.** В противен случай бормашината не може да бъде включвана и изключвана през пусковия прекъсвач за електродвигателя 6 на стенда.

Натиснете пусковия прекъсвач за електромагнита 8 в горния му край и се уверете, че стендът е захванат здраво към повърхността на детайла.

За **включване** на бормашината натиснете пусковия прекъсвач за електродвигателя 6 в позиция «I».

**Упътване:** Бормашината може да бъде включена само ако преди това е бил включен електромагнита.

За да изключите бормашината, натиснете пусковия прекъсвач за електродвигателя 6 в позиция «0».

Преди да натиснете пусковия прекъсвач 8 в долния му край, за да изключите електромагнита, изчакайте въртенето на бормашината да спре напълно.

Когато не използвате бормашината, я изключвайте, за да пестите енергия.

**Защита срещу повторно включване**

Вградената защита срещу повторно включване предпазва от неконтролирано включване на бормашината след прекъсване на захранването.

За **повторно включване** натиснете пусковия прекъсвач за електродвигателя 6 в позиция «I».

**Упътване:** След възстановяване на захранването електромагнита се включва отново автоматично.

**Указания за работа**

- ▶ **При пробиване спазвайте указанията от ръководството за експлоатация на бормашината.**
- ▶ **Силата на задържане на магнита зависи съществено от дебелината на детайла, към който се закрепва стенда. Дебелината на стената не трябва да е по-малка от 8 mm.**
- ▶ **При работа в таванна позиция, респ. в позиция, различна от хоризонтална, осигурявайте стенда с верига.** При спиране на тока или при твърде силно натоварване силата на задържане от магнита не се запазва. Стендът може да падне и да предизвика травми.

Преди пробиване на детайли от метал отбелязвайте мястото на пробиване с център.

Завъртете лоста 1 за подавателното движение на сверделото.

**Поддържане и сервис****Поддържане и почистване**

За регулиране на направляващата шина използвайте включения в окомплектовката шестостепенен ключ 14 (вижте фигура В). С включения в окомплектовката гаечен ключ 13 развийте контра-гайките 11. Затегнете равномерно регулиращите винтове 12 с включения в окомплектовката шестостепенен ключ 14 и отново затегнете контра-гайките 11.

За да работите качествено и сигурно, поддържайте стенда за пробиване винаги чист.

Когато е необходима замяна на захранващия кабел, тя трябва да се извърши в оторизиран сервис за електроинструменти на Бош, за да се запази нивото на безопасност на електроинструмента.

**Сервис и технически съвети**

Отговори на въпросите си относно ремонта и поддръжката на Вашия продукт можете да получите от нашия сервизен отдел. Монтажни чертежи и информация за резервни части можете да намерите също на адрес:

**www.bosch-pt.com**

Екипът на Бош за технически съвети и приложения ще отговори с удоволствие на въпросите Ви относно нашите продукти и допълнителните приспособления за тях.

Когато се обръщате към представители на Бош с въпроси или поръчвате резервни части, винаги посочвайте десетцифрения каталожен номер на табелката на стенда за пробиване.

**Роберт Бош ЕООД – България**

Бош Сервиз Център  
Гаранционни и извънгаранционни ремонти  
бул. Черни връх 51-Б  
FPI Бизнес център 1407  
1907 София  
Тел.: (02) 9601061  
Тел.: (02) 9601079  
Факс: (02) 9625302  
www.bosch.bg

**Бракуване**

Стендът за пробиване, допълнителните приспособления и опаковките трябва да бъдат предадени за оползотворяване на съдържащите се в тях вторични суровини.

**Само за страни от ЕС:**

Съгласно Директивата на ЕС 2012/19/ЕС относно бракувани електрически и електронни устройства и утвърждаването ѝ като национален закон електроинструментите, които не могат да се използват повече, трябва да се събират отделно и да бъдат подлагани на подходяща преработка за оползотворяване на съдържащите се в тях вторични суровини.

**Правата за изменения запазени.**



## Македонски

### Безбедносни напомени

#### **⚠ ПРЕДУПРЕДУВАЊЕ** Прочитајте ги сите безбедносни напомени и упатства, коишто се испорачани со стакалот за дупчалка или дупчалката.

Грешките настанати како резултат од непридржување до безбедносните напомени и упатства може да предизвикаат електричен удар, пожар и/или тешки повреди.

**Зачувајте ги безбедносните напомени и упатства за користење за во иднина.**

Поимот „Дупчалка“ што се користи во безбедносните напомени се однесува на електрични дупчалки (со струен кабел) и на батериски дупчалки (без струен кабел).

#### **⚠ ВНИМАНИЕ** Јак магнет!



Лицата со пейсмејкери или други медицински импланти не смеат да го користат овој стакал за дупчалка.



Носењето на метални предмети и часовници е забрането.

- ▶ Извлекете го приклучокот од приклучницата и/или извадете ја батеријата, пред да ги смените поставките на уредот или да ги замените деловите. Невнимателниот старт на дупчалката може да предизвика несреќа.
- ▶ Пред да ја ставите дупчалката, правилно монтирајте го стакалот за дупчалка. Правилната монтажа е важна, за да се овозможи беспрекорна функција.
- ▶ Прицврстете ја дупчалката на стакалот, пред да почнете да ја користите. Испаѓањето на машината од стакалот може да доведе до губење на контролата.
- ▶ Електричниот апарат секогаш треба да го носат две лица, за да се избегнат болките во грбот.
- ▶ Доколку го применувате стакалот за дупчење при работа на плафон, работете во пар.
- ▶ При работење на плафон, прицврстете го стакалот за дупчење на нехоризонтални површини со безбедносен ланец. При прекин на струја, или јако преоптоварување не се одржува силата на привлекување на магнетот. Стакалот за дупчалка може да падне и да предизвика несреќи.

- ▶ **Опасност од паѓање поради осцилаторните движења на стакалот за дупчалка.** При работење на скеље, стакалот за дупчалка може да предизвика ненадејно осцилирачко движење при стартот или при прекин на струја. Прицврстете го стакалот за дупчалка со безбедносен ланец. Обезбедете го од испаѓање со ставање на безбедносен појас.
- ▶ **Избегнувајте абнормално држење на телото.** Застанете во сигурна положба и постојано држете рамнотежа. На тој начин ќе може подобро да го контролирате електричниот апарат во неочекувани ситуации.
- ▶ **Приклучете го стакалот за дупчалка на прописно заземјена струјна мрежа.** Приклучницата и продолжниот кабел мора да имаат функционален заштитен проводник.
- ▶ **Држете го приклучниот кабел на дупчалката подалеку од работното поле.** Оштетениот или свиткан кабел го зголемува ризикот за електричен удар.
- ▶ **Површината мора да биде мазна и чиста.** Измазните ги грубите нерамнини, на пр. прсканиците од заварување и отстранете ги рѓата, нечистотијата и маснотијата. Силата на привлекување на магнетот се однесува само на определени површини.
- ▶ **Грижливо негувајте го стакалот за дупчалка.** Проверете дали подвижните делови на уредот функционираат беспрекорно и не се заглавени, дали се скршени или оштетени, што може да ја попречи функцијата на стакалот за дупчалката. Поправете ги оштетените делови пред користењето на стакалот за дупчалка. Многу несреќи својата причина ја имаат во лошо одржуваните уреди.
- ▶ **Стакалот за дупчење смее да се поправи само од страна на квалификуван стручен персонал со оригинални резервни делови.** Само на тој начин ќе бидете сигурни во безбедноста на уредот.
- ▶ **Неопходно е да ги почитувате безбедносните и инструкциите за работа со дупчалката, како и за алатите за вметнување и опремата што се користат!**

### Опис на производот и моќноста



**Прочитајте ги сите напомени и упатства за безбедност.** Грешките настанати како резултат од непридржување до безбедносните напомени и упатства може да предизвикаат електричен удар, пожар и/или тешки повреди.

Ве молиме отворете ја преклопената страница со приказ на стакалот за дупчалката, и држете ја отворена додека го читате упатството за употреба.

### Употреба со соодветна намена

Стакалот за дупчалка е наменет, заедно со дупчалката GBM 32-4, за вршење на презици дупчења во магнетни материјали како челик. Не смеат да се користат други дупчалки, бидејќи не може да се прицврстат доволно сигурно.

**74 | Македонски**

Сталакот за дупчалка може да се користи вертикално и хоризонтално, како и на плафон. Мора да се внимава на тоа, чистата површина на монтирање на магнетниот материјал со дебелина од минимум 8 mm да е доволна за пренос на магнетната сила и да одговара на површината на сталакот за дупчалка.

**Илустрација на компоненти**

Нумерирањето на сликите со компоненти се однесува на приказот на сталакот за дупчалка на графичката страница.

- 1 Лост за дупчење со скала за длабочина на дупчење
- 2 Завртка за страничниот држач
- 3 Страничен држач за дупчалката
- 4 Прифат за уредот
- 5 Завртка за прифатот на уредот
- 6 Прекинувач за вклучување/исклучување на моторот
- 7 Приклучница за дупчалката
- 8 Прекинувач за вклучување/исклучување на магнетот
- 9 Изолирани површини на рачките
- 10 Безбедносен ланец
- 11 Контра навртка
- 12 Завртка за подесување на шината-водилка
- 13 Вилушкест клуч
- 14 Инбус клуч

Комплетната опрема може да ја најдете во нашата Програма за опрема.

**Технички податоци**

Магнетен сталак за дупчалка		GMB 32
Број на дел/артикул		0 601 193 0..
Номинална јачина	W	95
Сила на привлекување на магнетот	kN	25
макс. дупка Ø		
(GBM 32-4, прифат на алатот МКЗ)		
– Спирална бургија	мм	32
– Круна за дупчење	мм	12 – 60
Распон при дупчење макс.	мм	223
Дијаметар на прифатот на уредот	мм	65
Тежина согласно ЕРТА-Procedure 01/2003	кг	26
Класа на заштита		⊕ / I


**Изјава за сообразност** 

Изјавуваме на сопствена одговорност, дека производот опишан во „Технички податоци“ соодветствува на сите применливи одредби од директивите 2011/65/EU, 2014/30/EU, 2006/42/EC вклучително нивните измени и е сообразен со следните норми: –.

Техничка документација (2006/42/EC) при:  
Robert Bosch GmbH, PT/ETM9,  
70764 Leinfelden-Echterdingen, GERMANY

Henk Becker  
Executive Vice President  
Engineering

Helmut Heinzelmann  
Head of Product Certification  
PT/ETM9

*PPA*  
 *i.V. K. W. M.*

Robert Bosch GmbH, Power Tools Division  
70764 Leinfelden-Echterdingen, GERMANY  
19.05.2014

**Монтажа****Ставање на дупчалката**

Доколку е неопходно, извадете ја дополнителната дршка од дупчалката (видете во упатството за користење на дупчалката).

Со инбус клуч олабавете ја завртката **5**. Ставете ја дупчалката со стегачкото грло од горната страна до крај во прифатот за уред **4**. Завртете ја завртката **2**, за да ја поврзете дупчалката со страничниот држач **3**. Затегнете ја завртката **5** со инбус клуч.

- ▶ Проверете дали дупчалката е добро прицврстена во прифатот за уредот. Доколку дупчалката не е доволно прицврстена, може да настанат тешки повреди.

**Монтирање на безбедносниот ланец (види слика А)**

При работење во накосена или вертикална положба или на плафон, прицврстете го сталакот за дупчалка со испорачаниот безбедносен ланец **10** заради заштита од испаѓање.

- ▶ Пред да го употребите, проверете дали безбедносниот ланец функционира беспрекорно. Никогаш не го употребувајте безбедносниот ланец доколку е оштетен, туку веднаш заменете го.

Наместете го безбедносниот ланец така што сталакот за дупчалка при излизнување би паднал настрана од Вас.

Ставете го безбедносниот ланец што е можно постегнато околу рачката за носење на сталакот за дупчалката.

**Употреба**

- ▶ Извлечете го приклучокот од приклучницата и/или извадете ја батеријата, пред да ги смените поставките на уредот или да ги замените деловите. Невнимателниот старт на дупчалката може да предизвика несреќа.
- ▶ По секое поместување на сталакот за дупчалка, повторно затегнете ги завртките и Т-рачките.

**Ставање во употреба**

- ▶ Внимавајте на електричниот напон! Напонот на изворот на струја мора да одговара на оној кој е наведен на спецификационата плочка на електричниот уред. Електричните апарати означени со 230 волти исто така може да се користат и на 220 волти.

**Вклучување/исклучување**

- **Мрежниот приклучок на дупчалката ставајте го само во приклучницата 7. Вклучете ја дупчалката и фиксирајте го прекинувачот за вклучување/исклучување со копчето за фиксирање.** Инаку дупчалката нема да може да се вклучи и исклучи преку прекинувачот за вклучување/исклучување на моторот 6.

Притиснете го прекинувачот за вклучување/исклучување на магнетот 8 нагоре и проверете дали сталакот за дупчалка се прилепува за површината на работниот дел.

За **ставање во употреба** на дупчалката притиснете го прекинувачот за вклучување/исклучување на моторот 6 во позиција „I“.

**Напомена:** Дупчалката ќе се вклучи само доколку претходно е вклучен магнетот.

За да ја исклучите дупчалката притиснете на прекинувачот за вклучување/исклучување на моторот 6 во позиција „0“. Почекајте додека дупчалката не дојде во состојба на мирување, пред да го притиснете прекинувачот за вклучување/исклучување на моторот 8 надолу, за да го исклучите магнетот.

Доколку не ја користите дупчалката, исклучете ја, за да заштедите енергија.

**Заштита од рестартирање**

Заштитата од рестартирање го спречува неконтролираното вклучување на дупчалката по прекин на струја.

За **повторно ставање во употреба** притиснете го прекинувачот за вклучување/исклучување на моторот 6 во позиција „I“.

**Напомена:** По приклучувањето на струја, магнетот повторно автоматски се вклучува.

**Совети при работењето**

- **При дупчењето внимавајте на упатството за употреба на Вашата дупчалка.**
- **Силата на привлекување на магнетот на сталакот за дупчалката во голема мера зависи од дебелината на работниот дел. Дебелината на материјалот не треба да пречекори 8 mm.**
- **При работење на плафон, прицврстете го сталакот за дупчење на нехоризонтални површини со безбедносен ланец.** При прекин на струја, или јако преоптоварување не се одржува силата на привлекување на магнетот. Сталакот за дупчалка може да падне и да предизвика несреќи.

За да го издупчите, набодете го делот за обработка од метал.

Свртете го лостот за дупчење 1 за определување на силата на притисок на бургијата.

**Одржување и сервис****Одржување и чистење**

За подесување на шините водилки употребете го испорачаниот внатрешен шестаголен клуч 14 (види слика B). Со испорачаниот вилушкест клуч 13 олабавете ја контра навртката 11. Затегнете ги шрафовите за подесување 12 рамномерно со внатрешниот шестаголен клуч 14 и повторно затегнете ги контра навртките 11.

Одржувајте ја чистотата на сталакот за дупчалката, за да може добро и безбедно да работите.

Доколку е потребно користење на приклучен кабел, тогаш набавете го од Bosch или специјализирана продавница за Bosch-електрични апарати, за да го избегнете загрозувањето на безбедноста.

**Сервисна служба и совети при користење**

Сервисната служба ќе одговори на Вашите прашања во врска со поправката и одржувањето на Вашиот производ како и резервните делови. Експлозивен цртеж и информации за резервни делови ќе најдете на:

**www.bosch-pt.com**

Тимот за советување при користење на Bosch ќе ви помогне доколку имате прашања за нашите производи и опрема.

За сите прашања и нарачки на резервни делови, Ве молиме наведете го 10-цифрениот број од спецификационата плочка на сталакот за дупчалката.

**Македонија**

Д.Д.Електрис  
Сава Ковачевиќ 47Њ, број 3  
1000 Скопје  
Е-пошта: dimce.dimcev@servis-bosch.mk  
Интернет: www.servis-bosch.mk  
Тел./факс: 02/ 246 76 10  
Моб.: 070 595 888

**Отстранување**

Сталакот за дупчалката, опремата и амбалажите треба да се отстранат на еколошки прифатлив начин.

**Само за земји во рамки на ЕУ**

Според Европската регулатива 2012/19/EU за електрични и електронски уреди и нивна национална употреба, електричните апарати што се вон употреба мора одделно да се собираат и да се рециклираат на еколошки прифатлив начин.

**Се задржува правото на промена.**

## Srpski

### Uputstva o sigurnosti

**⚠ UPOZORENJE** Čitajte sva sigurnosna uputstva i upute koji su isporučeni sa stalkom ili mašinom bušilice. Propusti kod pridržavanja sigurnosnih uputstava i uputa mogu prouzrokovati električni udar, požar i/ili teške povrede.

Čuvajte sva sigurnosna uputstva i upute za budućnost.

Pojam upotrebljen u sigurnosnim uputstvima „Bušilica“ odnosi se na mašine za bušenje sa pogonom na struju (sa kablom za mrežu) i mašine za bušenje (bez kabla za mrežu) sa pogonom na akumulator.

**⚠ PAŽNJA** Jaki magnet!



Ovo postolje za bušenje ne smeju da koriste lica sa srčanim stimulatorima ili drugim medicinskim implantatima.



Zabranjeno je nošenje metalnih delova i ručnih satova.

- ▶ **Izvućite utikač iz utičnice i/ili uklonite akumulator pre nego što preduzmete podešavanja uređaja ili promenu delova pribora.** Nenamerni start bušilica je uzrok mnogih nesreća.
- ▶ **Sastavite kako treba pre montaže bušilice stalak za bušenje.** Ispravno sastavljanje je važno, da bi obezbedili besprekorno funkcionisanje.
- ▶ **Pričvrstite bušilicu sigurno na stalak pre nego što je budete koristili.** Proklizavanje bušilice u stalku može uticati na gubitak kontrole.
- ▶ **Nosite električni alat uvek udvoje, da bi izbegli povrede ledja.**
- ▶ **Uvek radite u paru kada postolje za bušenje upotrebljavate iznad glave.**
- ▶ **Obezbedite stalak bušilice pri radu iznad glave odnosno na površinama koje nisu horizontalne sa jednim sigurnosnim lancem.** Pri nestanku struje, ili suviše jakom opterećenju ne ostaje očuvana sila magnetnog držača. Stalok bušilice može pasti dole i izazvati nesreću.
- ▶ **Opasnost od pada zbog neočekivanog oscilacionog kretanja postolja za bušenje.** Kod rada na skeli, postolje za bušenje kod pokretanja ili nestanka struje može uzrokovati neočekivano oscilaciono kretanje. Postolje za bušenje obezbedite sa isporučenim bezbednosnim lancem. Obezbedite se od pada vezanjem bezbednosnog pojasa.

▶ **Izbegavajte nenormalno držanje tela. Pobrinite se za sigurno stajanje i održavajte u svako doba ravnotežu.**

Tako možete električni alata bolje kontrolisati u neočekivanim situacijama.

▶ **Priključite stalak bušilice na neku strujnu mrežu koja je propisno uzemljena.** Utičnica i produžni kabl moraju imati funkcionalno sposobni zaštitni provodnik.

▶ **Držite priključni kabl bušilice daleko od radnog područja.** Oštećeni ili umotani kablovi povećavaju rizik od električnog udara.

▶ **Površina mora da bude ravna i čista. Izravnajte grube neravnine, naprimer uređaj za varenje i uklonite slobodnu rdju, prljavštinu i masti.** Sila magnetnog držača postoji samo na određenim površinama.

▶ **Negužite pažljivo stalak bušilice. Prokontrolišite, da li pokretni delovi uređaja besprekorno funkcionišu i ne lepe, da li su delovi polomljeni ili tako oštećeni, da je funkcionalnost stalka oštećena. Popravite oštećene delove pre upotrebe stalka bušilice.** Mnoge nesreće imaju svoje uzroke u loše održanim uređajima.

▶ **Neka stalak za bušilicu popravljaju samo stručno osoblje i samo sa originalnim rezervnim delovima.** Time se obezbeđuje, da ostane sačuvana sigurnost uređaja.

▶ **Obratite strogo pažnju na uputstva o sigurnosti i radu za upotrebljenu bušilicu kao i za upotrebljene alate i pribore.**

### Opis proizvoda i rada



Čitajte sva upozorenja i uputstva. Propusti kod pridržavanja upozorenja i uputstava mogu imati za posledicu električni udar, požar i/ili teške povrede.

Molimo otvorite preklaplenu stranu sa prikazom stalka za bušenje i ostavite ovu stranu otvorenu dok čitate uputstvo za rad.

#### Upotreba koja odgovara svrsi

Postolje za bušenje, u kombinaciji sa bušilicom GBM 32-4, namenjeno je za tačna bušenja materijala koji se mogu namagnetisati, kao što je čelik.

Ostale bušilice ne smeju da se koriste jer se ne mogu dovoljno čvrsto pričvrstiti.

Postolje za bušenje može se upotrebljavati horizontalno i vertikalno, kao i iznad glave. Pri tome pazite da stezna površina bude ravna, da barem odgovara postolju za bušenje i da se površina osnove sastoji od materijala minimalne debljine 8 mm, koji može da se namagnetise i koji je čist.

#### Komponente sa slike

Numeracija prikazanih komponenata odnosi se na prikaz uređaja na stranama sa slikama.

- 1 Poluga bušilice sa skalom za dubinu bušenja
- 2 Zavrtanj na bočnom držaču
- 3 Bočni držač za bušilicu
- 4 Prikvat za uređaj

- 5 Zavrtanj na prihvatu uredjaja
- 6 Prekidač za uključivanje/isključivanja motora
- 7 Utičnica za bušilicu
- 8 Prekidač za uključivanje/isključivanje magneta
- 9 Izolovane površine drški
- 10 Sigurnosni lanac
- 11 Kontranavrtka
- 12 Zavrtanj za podešavanje vođice
- 13 Rakljasti ključ
- 14 Imbus ključ

Kompletan pribor naći ćete u našem programu pribora.

### Tehnički podaci

Magnetni stalak bušilice	GMB 32	
Broj predmeta		0 601 193 0..
Nominalna primljena snaga	W	95
Magnetna sila za držanje	kN	25
max. bušenje-Ø		
(GBM 32-4, Prihvat za alat MK3)		
- Spiralna burgija	mm	32
- Šuplja burgija	mm	12 – 60
Podizanje bušilice max.	mm	223
Prečnik prihvata za uredjaj	mm	65
Težina prema EPTA-Procedure 01/2003	kg	26
Klasa zaštite		⊕ / I

### Izjava o usaglašenosti

Izjavljujemo pod punom krivičnom i materijalnom odgovornošću da pod „Tehnički podaci“ opisani proizvod odgovara svim dotičnim odredbama instrukcije 2011/65/EU, 2014/30/EU, 2006/42/EC uključujući njene izmene i da je u skladu sa sledećim normama: –.

Tehnička dokumentacija (2006/42/EC) kod:  
Robert Bosch GmbH, PT/ETM9,  
70764 Leinfelden-Echterdingen, GERMANY

Henk Becker                      Helmut Heinzelmann  
Executive Vice President      Head of Product Certification  
Engineering                      PT/ETM9

*Henk Becker*                      *i.v. Heinzelmann*

Robert Bosch GmbH, Power Tools Division  
70764 Leinfelden-Echterdingen, GERMANY  
19.05.2014

## Montaža

### Montaža bušilice

Uklonite u datom slučaju dodatnu dršku Vaše bušilice (pogledajte uputstvo za rad bušilice).

Odvrnite zavrtanj sa imbus ključem 5. Ubacite bušilicu sa zateznim grlom od gore do graničnika u prihvat uredjaja 4.

Uvrnite zavrtanj 2, da bi bušilicu povezali sa bočnim držačem

3. Stegnite čvrsto rukom zavrtanj sa imbus ključem 5.

### ► Kontrolišite čvrsto stezanje bušilice u stezaču uredjaja.

Ako bušilica nije sigurno pričvršćena, može da dođe do povreda.

### Montaža bezbednosnog lanca (pogledajte sliku A)

Kod svih radova u kosom položaju, u vertikalnom položaju ili u položaju iznad glave, postolje za bušenje obezbedite od pada isporučeni bezbednosnim lancem 10.

### ► Pre upotrebe, bezbednosni lanac ispitajte na besprekornu funkciju. Nikada ne upotrebljavajte oštećeni bezbednosni lanac, nego ga odmah zamenite.

Bezbednosni lanac pričvrstite tako da se postolje za bušenje kod klizanja ne može samo pomerati.

Bezbednosni lanac po mogućstvu bez zazoru omotajte oko ručke za nošenje postolja za bušenje.

## Rad

### ► Izvucite utikač iz utičnice i/ili uklonite akumulator pre nego što preduzmete podešavanja uredjaja ili promenu delova pribora. Nenamerni start bušilica je uzrok mnogih nesreća.

### ► Ponovo čvrsto stegnite zavrtanje i ručicu posle svakog pomeranja na stalku bušilice.

## Puštanje u rad

### ► Obratite pažnju na napon mreže! Napon strujnog izvora mora biti usaglašen sa podacima tipske tablice električnog alata. Električni alati označeni sa 230 V mogu da rade i sa 220 V.

### Uključivanje-isključivanje

### ► Utaknite mrežni utikač bušilice samo u utičnicu 7. Uključite bušilicu i blokirajte prekidač za uključivanje/isključivanje sa dugmetom za fiksiranje. Bušilica se inače ne može uključivati i isključivati preko prekidača za uključivanje/isključivanje motora 6 na stalku bušilice.

Pritisnite prekidač za uključivanje/isključivanje magneta 8 na gore i prekontrolišite, da li stalak bušilice prijanja na površinu radnog komada.

Pritisnite za puštanje u rad bušilice prekidač za uključivanje/isključivanje motora 6 u poziciju „I“.

**Uputstvo:** Bušilica se samo može uključiti, ako je prethodno uključen magnet.

Da bi bušilicu isključili, pritisnite prekidač za uključivanje/isključivanje motora 6 u poziciju „0“.

Sačekajte, dok se bušilica potpuno ne zaustavi, pre nego što pritisnete prekidač za uključivanje/isključivanje magneta 8 na dole, da bi isključili magnet.

Kada sa bušilicom ne radite, isključite je da biste uštedeli energiju.

## 78 | Slovensko

**Zaščita od ponovnog kretanja**

Zaščita ponovnog kretanja sprečava nekontrolisano kretanje bušilice posle prekida dovoda struje.

Za **ponovno puštanje u rad** pritisnite prekidač za uključivanje/isključivanje motora **6** u poziciju „I“.

**Uputstvo:** Magnet se ponovo automatski uključuje posle vraćanja napona.

**Uputstva za rad**

- ▶ **Za bušenje obratite pažnju na uputstvo za rad Vaše bušilice.**
- ▶ **Sila magnetnog držača stalka bušilice zavisi bitno od debljine radnog komada. Debljina materijala ne bi trebala da bude ispod 8 mm.**
- ▶ **Obezbedite stalak bušilice pri radu iznad glave odnosno na površinama koje nisu horizontalne sa jednim sigurnosnim lancem.** Pri nestanku struje, ili suviše jakom opterećenju ne ostaje očuvana sila magnetnog držača. Stalak bušilice može pasti dole i izazvati nesreću.

Obeležite za bušenje radne komade od metala.

Za pomak burgije okrenite polugu bušilice **1**.

**Održavanje i servis****Održavanje i čišćenje**

Za podešavanje šine vodice upotrebljavajte isporučeni šestougaoni ključ **14** (videti sliku B). Pomoću ispušnog viljuškastog ključa **13** otpustite kontra navrtke **11**. Fiksne zavrtne **12** ravnomerno dotegnite pomoću ispušnog šestougaonog ključa **14** i ponovo čvrsto zavrnite kontra navrtke **11**.

Držite stalak uvek čist, da bi dobro i sigurno radili.

Ako je potrebna zamena za priključni vod, onda to mora izvesti Bosch ili stručan servis za Bosch-električne alata da bi se izbegle opasnosti po sigurnost.

**Servisna služba i savetovanje o upotrebi**

Servisna služba odgovoriće na vaša pitanja o popravcima i održavanju vašeg proizvoda i o rezervnim delovima. Uvećane crteže i informacije o rezervnim delovima možete naći na našoj adresi:

**www.bosch-pt.com**

Bosch tim za savetovanje o upotrebi će vam rado pomoći ako imate pitanja o našim proizvodima i priboru.

Kod svih interesovanja i naručivanja rezervnih delova navedite neizostavno broj predmeta sa 10 mesta a prema tipskoj tablici na stalku bušilice.

**Srpski**

Bosch-Service  
Dimitrija Tucovića 59  
11000 Beograd  
Tel.: (011) 6448546  
Fax: (011) 2416293  
E-Mail: asbosch@EUnet.yu

**Uklanjanje djubreta**

Stalak bušilice, pribor i pakovanje treba odvesti nekoj regeneraciji koja odgovara zaštiti čovekove okoline.

**Samo za EU-zemlje:**

Prema evropskim smernicama 2012/19/EU o starim električnim i elektronskim uređajima i njihovim pretvaranju u nacionalno dobro ne moraju više neupotrebljivi električni pribori da se odvojeno sakupljaju i odvoze nekoj reciklaži koja odgovara zaštiti čovekove okoline.

Zadržavamo pravo na promene.

**Slovensko****Varnostna navodila****⚠ OPOZORILO** Preberite vsa varnostna opozorila in navodila, ki ste jih prejeli skupaj z

**vrtnim stojalom ali z vrtalnikom.** Napake pri upoštevanju varnostnih opozoril in navodil lahko povzročijo električni udar, požar in/ali težke telesne poškodbe.

**Prosimo, da vsa varnostna opozorila in navodila shranite, če bi jih v prihodnje morda potrebovali.**

Pojem „vrtalnik“, ki smo ga uporabili v varnostnih opozorilih, se nanaša na vrtalnike na električni pogon (z omrežnim kablom) in na vrtalnike na akumulatorski pogon (brez omrežnega kabla).

**⚠ POZOR** Močan magnet!

**Osebe s srčnimi spodbujemvalniki ali drugimi medicinskimi implantati ne smejo uporabljati tega vrtalnega stojala.**



**Nošenje kovinskih delov in ur je prepovedano.**

- ▶ **Pred nastavitvijo naprave ali zamenjavo delov pribora iztaknite vtičnik iz omrežne vtičnice in/ali odstranite akumulator.** Nenameren zagon vrtalnikov lahko povzroči nekatere nezgode.
- ▶ **Pred montažo vrtalnika pravilno sestavite vrtalni stojalo.** Pravilna sestava stojala je pomembna zaradi zagotovitve brezhibnega delovanja.
- ▶ **Pred uporabo je treba vrtalnik varno pritrditi na vrtalno stojalo.** Zdrs vrtalnika v vrtalnem stojalu lahko povzroči izgubo nadzora.

- ▶ **Električno orodje vedno prenašajte v dvoje, da bi se tako izognili poškodbam hrbtenice.**
- ▶ **Če vrtilno stojalo uporabljate nad glavo, to storite vedno v dvoje.**
- ▶ **Pri vrтанju nad glavo oziroma na površinah, ki niso vodoravne, zavarujte vrtilno stojalo z varnostno verigo.** V primeru izpada električnega toka oziroma premočne obremenitve se držalna moč magneta ne ohrani. Vrtilno stojalo lahko pade na tla in povzroči nezgodo.
- ▶ **Nevarnost padca zaradi nenadnega nihanja vrtilnega kladiva.** Pri delu na odru lahko vrtilno stojalo pri zagonu ali izpadu toka nenadoma zaniha. Zavarujte vrtilno stojalo s priloženo varnostno verigo. Proti padcu se zavarujte z namestitvijo varnostnega pasu.
- ▶ **Preprečite nenormalno držo telesa. Poskrbite za varno stojišče in nikoli ne izgubite ravnotežja.** Tako lahko električno orodje v nepričakovanih situacijah bolje kontrolirate.
- ▶ **Vrtilno stojalo priključite na pravilno ozemljeno električno omrežje.** Vtičnica in kabelski podaljšek morata imeti delujoč zaščitni vod.
- ▶ **Priključni kabel vrtilnega stroja naj ne bo v bližini delovnega območja.** Poškodovani ali zapleteni kabli povečujejo tveganje električnega udara.
- ▶ **Zgornja ploskev obdelovanca mora biti gladka in čista. Zgladite grobe neravnine, na primer ostanke varjenja in odstranite neprijetno rjo, umazanijo in maščobe.** Magnetna sila je prisotna samo na ustreznih površinah.
- ▶ **Skrbno negujte vrtilno stojalo. Preverite, če premični deli naprave delujejo brezhibno in če se ne zatikajo oziroma če niso zlomljeni ali poškodovani do te mere, da bi bilo delovanje vrtilnega stojala ovirano. Pred uporabo vrtilnega stojala dajte poškodovane dele v popravilo.** Slabo vzdrževane naprave so vzrok za številne nesreče.
- ▶ **Vrtilno stojalo lahko popravlja samo kvalificirano strokovno osebje ob uporabi originalnih nadomestnih delov.** S tem bo ohranjena varnost naprave.
- ▶ **Strogo upoštevajte varnostna in delovna opozorila za vrtilnik in za vsadna orodja in pribor, ki jih boste uporabljali!**

## Opis in zmogljivost izdelka



**Preberite vsa opozorila in napotila.** Napake zaradi neupoštevanja spodaj navedenih opozoril in napotil lahko povzročijo električni udar, požar in/ali težke telesne poškodbe.

Prosimo, da odprite dvojno grafično stran s slikami vrtilnega stojala in jo pustite odprto, medtem ko berete navodilo za uporabo.

### Uporaba v skladu z namenom

Vrtilno stojalo je določeno za to, da v povezavi z vrtilnikom GBM 32-4 izvaja natančne izvrtine v magnetne materiale, kot npr. jeklo.

Ni dovoljeno uporabljati drugih vrtilnikov, saj jih ni možno dovolj varno pritrditi.

Vrtilno stojalo lahko uporabljate vodoravno, navpično in nad glavo. Pazite na to, da bo vpenjalna površina izravnana, da ustreza najmanj osnovni površini vrtilnega stojala in da obstaja osnovna površina iz magnetnega in čistega materiala z min. širino 8 mm.

### Komponente na sliki

Oštevilčenje naslikanih komponent se nanaša na prikaz vrtilnega stojala na grafičnih straneh.

- 1 Vrtilna ročica s skalo globine vrтанja
- 2 Vijak na stranskem držalu
- 3 Stransko držalo za vrtilni stroj
- 4 Prijemalo naprave
- 5 Vijak na prijemu naprave
- 6 Vklonno/izklonno stikalo motorja
- 7 Vtičnica vrtilnega stroja
- 8 Vklonno/izklonno stikalo magneta
- 9 Izolirane površine ročaja
- 10 Varnostna veriga
- 11 Protimatica
- 12 Nastavni vijak za justiranje vodilne tirnice
- 13 Viličasti ključ
- 14 Notranji šestrobni ključ

Celoten pribor najdete v našem programu pribora.

### Tehnični podatki

Magnetno vrtilno stojalo	GBM 32	
Številka artikla		0 601 193 0..
Nazivna odjemna moč	W	95
Magnetna sila	kN	25
Maks. Ø vrтine (GBM 32-4, Prijemalo za orodje MK3)		
- Spiralni sveder	mm	32
- Jedrovalni sveder	mm	12 – 60
Vrtilni hod maks.	mm	223
Premer prijemala naprave	mm	65
Teža po EPTA-Procedure 01/2003	kg	26
Zaščitni razred		⊕ / I

### Izjava o skladnosti

Z izključno odgovornostjo izjavljamo, da je izdelek, opisan v „Tehničnih podatkih“, v skladu z vsemi relevantnimi določili direktiv 2011/65/EU, 2014/30/EU, 2006/42/ES, vključno z njihovimi spremembami in ustreza naslednjim normam: –.

Tehnična dokumentacija (2006/42/ES) pri:  
Robert Bosch GmbH, PT/ETM9,  
70764 Leinfelden-Echterdingen, GERMANY

## 80 | Slovensko

Henk Becker  
Executive Vice President  
Engineering

Helmut Heinzelmann  
Head of Product Certification  
PT/ETM9

*Henk Becker i.v. Heinzelmann*

Robert Bosch GmbH, Power Tools Division  
70764 Leinfelden-Echterdingen, GERMANY  
19.05.2014

## Montaža

### Vstavljanje vrtnika

Po potrebi odstranite dodatni ročaj na Vašem vrtniku (glejte navodilo za uporabo vrtnika).

Z inbus ključem odvijte vijak **5**. Vrtni stroj z vpenjalnim vratom od zgoraj do konca vstavite v prijemalo naprave **4**. Privijte vijak **2** in povežite vrtni stroj s stranskim držalom **3**. S pomočjo inbus ključa vijak **5** trdno privijte z roko.

- ▶ **Preverite trdnost naseda vrtnika v prijemalu.** Če vrtnik ni dovolj varno pritrjen, lahko to posledično vodi do težkih poškodb.

### Montaža varnostne verige (glejte sliko A)

Pri vseh delih v poševnem ali navpičnem položaju ali nad glavo morate vrtno stojalo proti padcu zavarovati s priloženo varnostno verigo **10**.

- ▶ **Pred uporabo preverite varnostno verigo na brezhibnost delovanja. Nikoli ne uporabljajte poškodovane varnostne verige, ampak jo nemudoma zamenjajte.**

Namestite varnostno verigo tako, da bo se vrtno stojalo pri zdrsu premaknilo od zadaj stran.

Namestite varnostno verigo karseda brez zračnosti okoli nosilnega ročaja vrtnega stojala.

## Delovanje

- ▶ **Pred nastavitvijo naprave ali zamenjavo delov pribora iztaknite vtičnik iz omrežne vtičnice in/ali odstranite akumulator.** Nenamerni zagon vrtnikov lahko povzroči nekatere nezgode.
- ▶ **Po vsakem nastavljanju vrtnega stojala ponovno trdno zategnite vijake in pritezne ročaje.**

### Zagon

- ▶ **Upoštevajte omrežno napetost! Napetost vira električne energije se mora ujemati s podatki na tipski ploščici električnega orodja. Orodje, ki je označeno z 230 V, lahko priključite tudi na napetost 220 V.**

### Vklop/izklop

- ▶ **Omrežni vtičnik vrtnika samo vtaknite v vtičnico **7**. Vključite vrtnik in aretirajte vklopno/izklopno stikalo s fiksirnim gumbom.** Vrtnika sicer ni mogoče vklapljeti in izklapljeti preko vklopno/izklopnega stikala motorja **6** na vrtnem stojalu.

Vklopno/izklopno stikalo magneta **8** pritisnite navzgor in preverite, če se vrtno stojalo oprijema zgornje ploskve obdelovanca.

Za **vklop** vrtnega stroja potisnite vklopno/izklopno stikalo motorja **6** v položaj „I“.

**Opozorilo:** Vrtnik boste lahko vklopili samo, če je pred tem vklopljen tudi magnet.

Vrtnik izklopite tako, da potisnete vklopno/izklopno stikalo motorja **6** v položaj „0“.

Počakajte, da se vrtni stroj popolnoma ustavi in šele nato potisnite vklopno/izklopno stikalo magneta **8** navzdol. Magnet je zdaj izklopljen.

Ko vrtnika ne boste uporabljali, ga izklopite, da bi tako varčevali z energijo.

### Zaščita proti ponovnemu zagonu

Zaščita proti ponovnemu zagonu preprečuje nekontroliran vklop vrtnika po prekinitvi električnega toka.

Za **ponovni vklop** potisnite vklopno/izklopno stikalo motorja **6** v položaj „I“.

**Opozorilo:** Magnet se pri ponovni prisotnosti električne napetosti samodejno vklopi.

### Navodila za delo

- ▶ **Pri vrtnanju upoštevajte navodilo za uporabo Vašega vrtnika.**
- ▶ **Držalna moč magneta vrtnega stojala je zelo odvisna od debeline obdelovanca. Debelina materiala naj zato ne bo manjša od 8 mm.**
- ▶ **Pri vrtnanju nad glavo oziroma na površinah, ki niso vodovodne, zavarujte vrtno stojalo z varnostno verigo.** V primeru izpada električnega toka oziroma premočne obremenitve se držalna moč magneta ne ohrani. Vrtno stojalo lahko pade na tla in povzroči nezgodo.

Kovinske obdelovance morate pred vrtnanjem nazrnjati.

Zasukajte ročico vrtnika **1** za pomik svedra.

## Vzdrževanje in servisiranje

### Vzdrževanje in čiščenje

Za nastavev vodilne trnice uporabite priložen inbus ključ **14** (glejte sliko B). S priloženim viličastim ključem **13** odvijte protimatice **11**. Nato nastavne vijake **12** enakomerno privijte s priloženim inbus ključem **14** in znova zategnite protimatice **11**.

Vrtno stojalo naj bo vedno čisto, kar bo omogočilo dobro in varno delo.

Da bi se izognili ogrožanju varnosti v primeru, da morate nadomestiti priključni kabel, mora to storiti servis podjetja Bosch ali pooblaščen servis za električna orodja Bosch.



## Servis in svetovanje o uporabi

Servis Vam bo dal odgovore na Vaša vprašanja glede popravila in vzdrževanja izdelka ter nadomestnih delov. Risbe razstavljenega stanja in informacije o nadomestnih delih se nahajajo tudi na spletu pod:

**www.bosch-pt.com**

Skupina svetovalcev o uporabi podjetja Bosch Vam bo z veseljem v pomoč pri vprašanih o naših izdelkih in njihovega pribora.

V primeru dodatnih vprašanj in pri naročanju nadomestnih delov brezpogojno navedite 10-mestno številko artikla, ki je navedena na tipski ploščici vrtalnega stojala.

### Slovensko

Top Service d.o.o.  
Celovška 172  
1000 Ljubljana  
Tel.: (01) 519 4225  
Tel.: (01) 519 4205  
Fax: (01) 519 3407

### Odlaganje

Vrtno stojalo, pribor in embalažo je treba dostaviti v okolju prijazno ponovno predelavo.

### Samo za države EU:



V skladu z Direktivo 2012/19/EU Evropskega Parlamenta in Sveta o odpadni električni in elektronski opremi (OEEO) in njeni urensničitvi v nacionalnem pravu se morajo električna orodja, ki niso več v uporabi, ločeno zbirati ter okolju prijazno reciklirati.

Pridržujemo si pravico do sprememb.

## Hrvatski

### Upute za sigurnost

**⚠ UPOZORENJE** Pročitajte upute za sigurnost i upute za rukovanje isporučene sa stalkom za bušenje ili bušilicom. Ako se ne bi poštivala upute za sigurnost i upute za rukovanje, moglo bi doći do strujnog udara, požara i/ili teških ozljeda.

**Ove upute za sigurnost i upute za rukovanje spremite za buduću uporabu.**

Pojam „bušilica“ korišten u uputama za sigurnost odnosi se na bušilice sa mrežnim priključkom (sa mrežnim kabelom) i na bušilice sa napajanjem iz aku-baterije (bez mrežnog kabela).

**⚠ POZOR** Jaki magnet!



Ovaj stalak za bušenje ne smiju koristiti osobe sa srčanim stimulatorima ili drugim medicinskim implantatima.



Zabranjeno je nošenje metalnih dijelova i ručnih satova.

- ▶ **Prije podešavanja uređaja ili zamjene dijelova izvucite utikač iz utičnice i/ili izvadite aku-bateriju.** Nehotično startanje bušilice predstavlja uzrok mnogih nezgoda.
- ▶ **Prije ugradnje bušilice, montirajte ispravno stalak za bušenje.** Ispravno sastavljanje važno je kako bi se osigurala besprijekorna funkcija.
- ▶ **Prije uporabe pričvrstite bušilicu sigurno na stalak za bušenje.** Klizanje bušilice u stalku za bušenje može dovesti do gubitka kontrole nad istom.
- ▶ **Električni alat nosite uvijek u paru, kako bi se izbjeglo oštećenje leđa.**
- ▶ **Pri nadglavnom korištenju stalka za bušenje uvijek radite u paru.**
- ▶ **Stalak za bušenje osigurajte sigurnosnim lancem kod radova iznad glave, odnosno kod radova na površinama koje nisu horizontalne.** Kod nestanka struje ili prevelikog opterećenja, sila magnetskog držača neće ostati zadržana. Stalak za bušenje može pasti i uzrokovati nezgode.
- ▶ **Opasnost od pada zbog iznenadnog njišućeg gibanja stalka za bušenje.** Pri radu na skeli, stalak za bušenje pri pokretanju ili nestanku struje može prouzročiti iznenadno njišuće gibanje. Stalak za bušenje osigurajte s isporučenim sigurnosnim lancem. Osigurajte se od pada vezanjem sigurnosnog pojasa.
- ▶ **Izbjegavajte neuobičajene položaje tijela. Zauzmite siguran i stabilan položaj tijela i u svakom trenutku održavajte ravnotežu.** Na taj način možete električni alat bolje kontrolirati u neočekivanim situacijama.
- ▶ **Stalak za bušenje priključite na propisno uzemljenu električnu mrežu.** Utičnica i produžni kabel moraju imati funkcionalno ispravan zaštitni vodič.
- ▶ **Priključni kabel bušilice držite dalje od radnog područja.** Oštećen ili usukan priključni kabel povećava opasnost od električnog udara.
- ▶ **Površina mora biti glatka i čista. Izravnajte grube neravnine, npr. tragove prskanja metala kod zavarivanja i odstranite hrđu, prljavštinu i masnoću.** Magnetska sila držanja može se ostvariti samo na odgovarajućoj površini.
- ▶ **Stalak za bušenje njegujte sa pažnjom. Kontrolirajte da li pomični dijelovi uređaja besprijekorno funkcioniraju i da nisu ukliješteni, dijelovi polomljeni ili tako oštećeni da je narušena funkcija stalka za bušenje. Prije uporabe stalka za bušenje oštećene dijelove treba popraviti.** Mnoge nezgode imaju za uzrok loše održavane uređaje.
- ▶ **Stalke za bušenje neka popravlja samo kvalificirano stručno osoblje i samo sa originalnim rezervnim dijelovima.** Na taj će se način osigurati da ostane sačuvana sigurnost uređaja.
- ▶ **Treba se strogo pridržavati uputa za sigurnost i rukovanje za korištenu bušilicu, kao i za korištene radne alate i pribor!**



**Uključivanje/isključivanje**

- ▶ **Mrežni utikač bušilice utaknite samo u utičnicu 7.** Uključite bušilicu i blokirajte prekidač za uključivanje/isključivanje sa zapornim gumbom. Bušilica se inače ne može uključiti i isključiti preko prekidača za uključivanje/isključivanje motora 6 na stalku za bušenje.

Pritisnite prema gore prekidač za uključivanje/isključivanje magneta 8 i provjerite da li je stalak za bušenje pričvršćen na površini izratka.

Za uključivanje bušilice pritisnite prekidač za uključivanje/isključivanje motora 6 u položaj „I“.

**Napomena:** Bušilica se može uključiti samo ako je prethodno uključen magnet.

Za isključivanje bušilice pritisnite prekidač za uključivanje/isključivanje motora 6 u položaj „0“.

Prije nego što se prekidač za uključivanje/isključivanje magneta 8 pritisne prema gore, pričekajte da se bušilica potpuno zaustavi, kako bi se isključio magnet.

Kada bušilicu ne koristite, isključite je radi štednje električne energije.

**Zaštita od ponovnog uključivanja**

Zaštita od ponovnog uključivanja sprječava nekontrolirano pokretanje bušilice nakon prekida dovoda struje.

Za ponovno uključivanje, prekidač za uključivanje/isključivanje motora 6 pritisnite u položaj „I“.

**Napomena:** Magnet će se ponovno automatski uključiti nakon vraćanja struje.

**Upute za rad**

- ▶ **Kod bušenja se pridržavajte uputa za rukovanje za vašu bušilicu.**
- ▶ **Magnetska sila držanja stalka za bušenje u znatnoj mjeri ovisi od debljine izratka. Debljina materijala ne smije biti manja od 8 mm.**
- ▶ **Stalak za bušenje osigurajte sigurnosnim lancem kod radova iznad glave, odnosno kod radova na površinama koje nisu horizontalne.** Kod nestanka struje ili prevelikog opterećenja, sila magnetskog držača neće ostati zadržana. Stalak za bušenje može pasti i uzrokovati nezgode.

Mjesto bušenja na izracima od metala označite točkalom.

Za posmak svrdla okrenite polugu za bušenje 1.

**Održavanje i servisiranje****Održavanje i čišćenje**

Za namještanje vodilica koristite isporučeni inbus ključ 14 (vidi slika B). S isporučenim viljuškastim ključem 13 otpustite kontramatice 11. Vijke za namještanje 12 potom ravnomjerno pritegnite s isporučenim inbus ključem 14 i ponovno zategnite okretanjem kontramatice 11.

Stalak za bušenje održavajte uvijek čistim, kako bi se moglo dobro i sigurno raditi.

Ako je potrebna zamjena priključnog kabela, tada je treba provesti u Bosch servisu ili u ovlaštenom servisu za Bosch električne alate, kako bi se izbjeglo ugrožavanje sigurnosti.

**Servisiranje i savjetovanje o primjeni**

Ovlašteni servis će odgovoriti na vaša pitanja o popravcima i održavanju vašeg proizvoda te o rezervnim dijelovima. Povećane crteže i informacije o rezervnim dijelovima možete naći na adresi:

**www.bosch-pt.com**

Bosch tim za savjetovanje o primjeni rado će vam pomoći odgovorom na pitanja o našim proizvodima i priboru.

Kod svih upita i naručivanja rezervnih dijelova molimo neizostavno navedite 10-znamenkasti kataloški broj sa tipske pločice stalka za bušenje.

**Hrvatski**

Robert Bosch d.o.o.  
Kneza Branimira 22  
10040 Zagreb  
Tel.: (01) 2958051  
Fax: (01) 2958050

**Zbrinjavanje**

Stalke za bušenje, pribor i ambalažu treba odvesti u reciklažno dvorište na ekološki prihvatljivu ponovnu uporabu.

**Samo za zemlje EU:**

Prema Europskim smjernicama 2012/19/EU za električne i elektroničke stare uređaje, električni alati koji više nisu uporabivi moraju se odvojeno sakupiti i dovesti na ekološki prihvatljivu ponovnu primjenu.

Zadržavamo pravo na promjene.

**Eesti****Ohutusnõuded**

**TÄHELEPANU** Lugege läbi kõik trellistatiivi või trelliga kaasasolevad ohutusnõuded ja juhised. Alltoodud ohutusnõuete ja juhiste eiramise tagajärjeks võib olla elektrilõök, põleng ja/või rasked vigastused.

**Hoidke kõik ohutusnõuded ja juhised edasiseks kasutuseks alles.**

Ohutusjuhistes kasutatud mõiste „trell“ hõlmab võrgutoitega trelle (toitejuhtmega) ja akutoitega trelle (ilma toitejuhtmeta).

**TÄHELEPANU** Tugev magnet!



Südamestimulaatorite või teiste meditsiiniliste implantaatidega isikud ei tohi trellistatiivi kasutada.

84 | Eesti



**Metallist esemete ja kellade kaasaskandmine on keelatud.**

- ▶ **Enne seadme seadistamist ja tarvikute vahetust tõmmake seadme pistik pistikupesast välja ja/või eemaldage seadme aku.** Trelli soovimatut käivitamine võib põhjustada õnnetusi.
- ▶ **Enne trelli paigaldamist pange trellistatiiv korrektselt kokku.** Korrektnen kokkupanek on oluline veatu töö tagamiseks.
- ▶ **Enne trelli kasutamist kinnitage see tugevasti statiivi külge.** Trelli paigastamiseks tõttu võite kaotada kontrolli seadme üle.
- ▶ **Seljavigastuste vältimiseks kandke seadet alati kahekesi.**
- ▶ **Kui kasutate trellistatiivi pea kohal tehtavate puurimistöde tegemiseks, töötage alati kahekesi.**
- ▶ **Pea kohal ja mittehorisontaalsetel pindadel teostatavate tööde korral kinnitage trellistatiiv turvaketiga.** Voolukatkestuse korral või liiga suure koormuse puhul ei jää magnetjõud püsima. Trellistatiiv võib alla kukkuda ja õnnetusi põhjustada.
- ▶ **Trellistatiivi äkilise pendelliikumise tõttu tekib allakukkumise oht.** Tellingutel tehtavate tööde korral võib trellistatiiv tööriista käivitamisel või vooluvarustuse katkemisel äkitselt pendlitaoliselt liikuma hakata. Kinnitage trellistatiiv komplekti kuuluva turvaketiga. Kaitske ennast allakukkumise eest, kasutades turvarakmeid.
- ▶ **Vältige ebataolist kehaasendit. Võtke stabiilne tööasend ja säilitage kogu aeg tasakaal.** Nii saate elektrilist tööriista ootamatutes olukordades paremini kontrolli all hoida.
- ▶ **Ühendage trellistatiiv nõuetekohaselt maandatud vooluvõrku.** Pistikupesaga ja pikendusjuhe peavad olema varustatud töökorras kaitsejuhiga.
- ▶ **Hoidke trelli toitejuhet tööpiirkonnast eemal.** Vigastatud või keerduläinud toitejuhe suurendab elektrilöögi ohtu.
- ▶ **Pealispind peab olema sile ja puhas. Kõrvaldage suured ebatasasused, näiteks keevitamisel tekkinud jäljed, ning eemaldage lahtine rooste, mustus ja rasv.** Magnetjõud avaldub üksnes vastavatel pindadel.
- ▶ **Hooldage teemantpuurmasina statiivi hoolikalt. Veenduge, et seadme liikuvad detailid töötavad veatult ega kiildu kinni, et seadme detailid ei ole murdunud ega kahjustatud määral, mis mõjutab statiivi töökindlust. Laske vigastatud detailid enne statiivi tööle-rakendamist parandada.** Paljude õnnetuste põhjuseks on seadmete halb hooldus.
- ▶ **Laske statiivi parandada üksnes vastava ala asjatundjatel, kes kasutavad originaalvaruosi.** Nii tagate püsivalt seadme ohutu töö.
- ▶ **Rangelt tuleb järgida kasutatava trelli ja tarviku ohutusnõudeid ja tööjuhiseid!**

## Seadme ja selle funktsioonide kirjeldus



**Kõik ohutusnõuded ja juhised tuleb läbi lugeda.** Ohutusnõuete ja juhiste eiramise tagajärjeks võib olla elektrilöökk, tulekahju ja/või rasked vigastused.

Avage ümbris statiivi joonistega ja jätke see kasutusjuhendi lugemise ajaks lahti.

### Nõuetekohane kasutus

Trellistatiiv on kombinatsioonis puurtrelliga GBM 32-4-ette nähtud täpsete avade puurimiseks magnetiseeritavatesse materjalidesse, näiteks terasesse.

Teisi puurtrelle ei tohi kasutada, kuna neid ei ole võimalik piisavalt kindlalt kinnitada.

Trellistatiivi saab kasutada horisontaalselt, vertikaalselt ja pea kohal. Veenduge, et kinnituskoht on ühetasane, vähemalt sama suur nagu trellistatiivi põhipind ja selle materjal on vähemalt 8 mm paksune, magnetiseeritav ja puhas.

### Seadme osad

Statiivi osade numeratsiooni aluseks on trellistatiivi jooniste leheküljel toodud numbrid.

- 1 Hoob puurimissügavuse skaalaga
- 2 Külgkinnituse kruvi
- 3 Trelli külgkinnitus
- 4 Seadme kinnituskoht
- 5 Kruvi seadme kinnituskohas
- 6 Mootori lüliti (sisse/välja)
- 7 Trelli ühenduspesa
- 8 Magneti lüliti (sisse/välja)
- 9 Käepideme isoleeritud pind
- 10 Turvakett
- 11 Kontramutter
- 12 Kruvi juhtsiini justeerimiseks
- 13 Lehtvõti
- 14 Sisekuuskantvõti

Lisatarvikute täieliku loetelu leiate meie lisatarvikute kataloogist.

### Tehnilised andmed



Magnet-trellistatiiv	GMB 32	
Tootenumber		0 601 193 0..
Nimivõimsus	W	95
Magnetjõud	kN	25
max puuri Ø		
(GBM 32-4, tarvikukinnitus MK3)		
- spiraalpuur	mm	32
- südamikpuur	mm	12 – 60
Statiivi töökaik	mm	223
Seadme kinnituskoha läbimõõt	mm	65
Kaal EPTA-Procedure 01/2003		
järgi	kg	26
Kaitseaste		⊕ / I

## Vastavus normidele

Kinnitame ainuvastutajana, et punktis „Tehnilised andmed“ kirjeldatud toode on vastavuses direktiivides 2011/65/EL, 2014/30/EL, 2006/42/EÜ ja viidatud direktiivide muudetud redaktsioonides sätestatud asjakohaste nõuetega ning järgimiste standarditega: –.

Tehniline toimik (2006/42/EÜ) saadaval:  
Robert Bosch GmbH, PT/ETM9,  
70764 Leinfelden-Echterdingen, GERMANY

Henk Becker	Helmut Heinzelmann
Executive Vice President	Head of Product Certification
Engineering	PT/ETM9

*PPa*  
 i.V. 

Robert Bosch GmbH, Power Tools Division  
70764 Leinfelden-Echterdingen, GERMANY  
19.05.2014

## Montaaž

### Trelli kohaleasetamine

Vajaduse korral eemaldage trelli lisakäepide (vt trelli kasutusjuhendit).

Keerake sisekuuskantvõtmega lahti kruvi **5**. Asetage trell, spindlikael ülal, lõpuni seadme kinnituskohta **4**. Keerake sisse kruvi **2**, et ühendada trell külgekinnitusega **3**. Keerake sisekuuskantvõtmega kruvi **5** kinni, ärge pingutage.

- ▶ **Kontrollige, kas puurtrell on statiivi külge kindlalt kinnitatud.** Kui puurtrell ei ole kindlalt kinnitatud, võivad tagajäreks olla rasked vigastused.

### Turvaketi monteerimine (vt joonist A)

Vertikaal- ja kaldasendis ning pea kohal tehtavate tööde korral kinnitage trellistatiiv alati komplekti kuuluva turvaketiga **10**, et vältida allakukkumist.

- ▶ **Enne kasutamist kontrollige, kas turvaketi seisund on veatu. Ärge kunagi kasutage kahjustada saanud turvaketti, vaid vahetage see kohe välja.**

Paigaldage turvakett nii, et trellistatiiv liigub alla kukkumise korral Teist eemale.

Asetage turvakett trellistatiivi käepideme ümber nii, et lõtk oleks võimalikult väike.

## Kasutamine

- ▶ **Enne seadme seadistamist ja tarvikute vahetust tõmake seadme pistik pistikupesast välja ja/või eemaldage seadmest aku.** Trelli soovimatut käivitamine võib põhjustada õnnetusi.
- ▶ **Iga kord pärast trelli nihutamist statiivil pingutage kruvid ja hoovad uuesti kinni.**

## Seadme kasutuselevõtt

- ▶ **Pöörake tähelepanu võrgupingele! Võrgupinge peab ühtima tööriista andmesildil märgitud pingega. Andmesildil toodud 230 V seadmeid võib kasutada ka 220 V võrgupinge korral.**

### Sisse-/väljalülitus

- ▶ **Ühendage trelli toitepistik ühenduspessa 7. Lülitage trell sisse ja lukustage lüliti (sisse/välja) lukustusnupuga.** Vastasel korral ei ole võimalik trelli trellistatiivil asuva mootori lülitiga **6** sisse ja välja lülitada.

Suruge magneti lüliti (sisse/välja) **8** üles ja kontrollige, kas trellistatiiv jääb tooriku pinna külge kinni.

Trelli **sisselülitamiseks** viige mootori lüliti **6** asendisse „I“.

**Märkus:** Trelli on võimalik lülitada ainult siis, kui eelnevalt on sisse lülitatud magnet.

Trelli väljalülitamiseks viige mootori lüliti **6** asendisse „0“. Oodake, kuni trell täielikult seiskub, enne kui surute magneti lüliti **8** magneti väljalülitamiseks alla.

Kui Te puurtrelli ei kasuta, siis lülitage see välja, et säästa energiat.

### Taaskäivitumiskaitse

Taaskäivitumiskaitse hoiab ära trelli kontrollimatu käivitumise pärast voolukatkestust.

Selleks et trelli **uuesti sisse lülitada**, viige mootori lüliti **6** asendisse „I“.

**Märkus:** Magnet lülitub pärast voolu taastumist automaatselt uuesti sisse.

### Tööjuhised

- ▶ **Puurimisel pidage kinni trelli kasutusjuhendist.**
- ▶ **Trellistatiivi magnetjõud sõltub olulisel määral tooriku paksumest. Materjali paksumus ei tohiks olla alla 8 mm.**
- ▶ **Pea kohal ja mittehorisontaalsetel pindadel teostavate tööde korral kinnitage trellistatiiv turvaketiga.** Voolukatkestuse korral või liiga suure koormuse puhul ei jää magnetjõud püsima. Trellistatiiv võib alla kukkuda ja õnnetusi põhjustada.

Metallist toorikud tehke enne puurimist teraliseks.

Puuri ettenihke jaoks keerake hooba **1**.

## Hooldus ja teenindus

### Hooldus ja puhastus

Juhtsiini justeerimiseks kasutage tarnekomplekti kuuluvat sisekuuskantvõtit **14** (vt joonist B). Tarnekomplekti kuuluva lehtvõtmega **13** keerake lahti kontramutrid **11**. Pingutage reguleerimiskruvisid **12** ühtlaselt tarnekomplekti kuuluva sisekuuskantvõtmega **14** ja keerake kontramutrid **11** uuesti kinni.

Trelli laitmatu ja ohutu töö tagamiseks hoidke seade puhas.

Tööohutuse tagamiseks tuleb toitejuhe lasta vajaduse korral vahetada Boschi elektriliste tööriistade volitatud parandustöökojas.

86 | Latviešu

**Klienditeenindus ja mūģijārgne nōustamine**

Klienditeeninduses vastatakse toote paranduse ja hoolduse ning varuosade kohta esitatud kģsimuste. Joonised ja teabe varuosade kohta leiate ka veebisaīdilt:

**www.bosch-pt.com**

Boschi nōustajad osutavad Teile toodete ja tarvikute kģsimustes meeleīdi abi.

Jārelepārimiste esitāmisel ja tagavaruosade tellimisel nāīdāke kindlāsti āra stāīīvi andmesīdīl olev 10-kohāline tootenumber.

**Eesti Vabariik**

Mercantile Group AS

Boschi elektrīlīste kāsītōōriīstade remont ja hooldus

Pārnū mnt. 549

76401 Saue vald, Laagri

Tel.: 6549 568

Faks: 679 1129

**Kasutuskōlmatuks muutunud seadmete kāītlus**

Stāīīvi, īlisatārvīkud ja pakend tuleb suunāta kesk-konnasāāstīlīku taaskasutussīsteemi.

**ģksnes EL īīikmesriīkīdele:**

Vastāvalt Euroopa Parlāmenti ja nōukogu direktīīīīle 2012/19/EL elektrī- ja elektroonīkaseadmete jāātmete kohta ning direktīīīī kohaldāmisele īīīkmesriīkīdes tuleb kasutuskōlmatuks muutunud elektrīlīsed tōōriīstāīd erāldī kokku koguda ja kesk-konnasāāstīlīkult korduskasutada vōī īīngluse vōtta.

Tootja jāīb endale ōģīuse mēdatuste tegemīsek.

**Latviešu****Drošības noteikumi**

**⚠ BRĪDINĀJUMS** Izlasiet kopā ar urbšanas statni vai urbmašīnu piegādātos drošības noteikumus un norādījumus lietošanai. Drošības noteikumu un lietošanas norādījumu neievērošana var būt par cēloni elektriskā trieciena saņemšanai, kā arī izraisīt aizdegšanos un/vai smagu savainojumu.

**Pēc izlasišanas uzglabājiet drošības noteikumus un lietošanas norādījumus turpmākai izmantošanai.**

Drošības noteikumos lietotais termins „Urbmašīna” attiecas gan uz tīkļa urbmašīnām (ar elektrokabeļi), gan arī uz akumulatora urbmašīnām (bez elektrokabeļa).

**⚠ UZMANĪBU** Spēcīgs magnēts!



**Personas ar sirds stimulatoriem vai citiem medicīniskiem implantātiem nedrīkst lietot šo urbšanas statni.**



**Darba laikā aizliegts nēsāt metāla priekšmetus un pulksteņus.**

- ▶ **Pirms instrumenta regulēšanas vai piederumu nomaiņas atvienojiet to no elektrotīkla vai izņemiet no tā akumulatoru.** Urbjmašīnas nejaūša īeslēģšanās var būt par cēloni nelāīmes gādījumam.
- ▶ **Pirms urbjmašīnas īestīprīnāšanas pareīzi salīciet urbšanas statnī.** Tīkai pareīzi salīkta statne spēģ nodrošīnāt urbjmašīnas nevāīnojamu funkcionēšanu.
- ▶ **Pirms urbjmašīnas lietošanas stingri īestīprīniet to urbšanas statnē.** Urbjmašīnai īzslīdot urbšanas statnē, var tīkt zaudēta kontrolē pār to.
- ▶ **Lai īzvāīrītos no mugurkāula savāīnojūmīem, vienmēr pārnēsīet elektroīnstrumentu dīvātā.**
- ▶ **Ja urbšanas statne tīek nostīprīnāta vīrs galvas, vienmēr strādājīet dīvātā.**
- ▶ **Ja urbšanas statne tīek nostīprīnāta vīrs galvas vai uz vīrsmas, kas nav horizontāla, tā jānodrošīna pret neģāūšu nokrīšanu ar drošības ķēdī.** Elektrobarošanas pārtāukuma vai stīpras noslodzes gādījumā magnētīskāīs noturspēks var ķļūt nepīetīekams urbšanas statnes noturēšanai. Tā rezultātā urbšanas statne var nokrīst, īzraisot nelāīmes gādījumu.
- ▶ **Krīšanas briesmas urbšanas statnes pēķšņas savvēršanās dēģ.** Strādājot uz sastātnēm, urbšanas statne īnstrumenta īeskrēģīena laikā vai strāvas zuduma gādījumā var pēķšņī savvērtīes. Nodrošīniet urbšanas statnī pret apģāšanas, īzmantoģot kopā ar to pīegādāto drošības ķēdī. Nodrošīnīeties pret nokrīšanu ar drošības jostu.
- ▶ **Darba laikā īzvāīrietīes īēņemt neērtu vai nedabīsku ķermeņa stāvoklī. Vienmēr īeturīet stīngru stāģu un centīeties saglabāt līdzsvaru.** Tas atvīeglo īnstrumenta vadību neparedzētās sītūāģījās.
- ▶ **Pīevīenoģīet urbšanas statnī tīkai elektrotīklam ar aizsārgzēmģjumu.** Elektrotīkla kontaktģģzdāī un pāģarīnātģkabelīm jāģbūt apģdādātām ar funkcionēģoģu aizsārgzēmģjuma vadītāģu.
- ▶ **Sekoģīet, lai urbjmašīnas elektrokabelīs nenonāktu apstrādēs vīetas tuvumā.** Ja elektrokabelīs īr bojāģts vai samēģģļģģīes, pīeāģ elektrīskāī triecīena saģēmšanas rīskis.
- ▶ **Apstrādāģjamā pīekģmeta vīrsmāī jāģbūt tīrai un pīetīekoģī ģludāī. Nogludīniet vīrsmas nelīdzenumus, pīemēram, metāla palīekas, kas veīdoģas metīnāšanas laikā, un attīrīet vīrsmu no rūsas, netīrumīem un tākīem.** Vāģdzģģģģģ magnētīskāīs noturspēks tīek nodrošīnāģts tīkai tad, ja urbšanas statne saskāras ar pīetīekoģī līelu vīrsmu.



### Drošības ķēdes montāža (attēls A)

Veidojot urbumus slīpā vai stateniskā stāvoklī, kā arī virs galvas, nodrošiniet urbšanas statni pret nokrišanu, izmantojot kopā ar to piegādāto drošības ķēdi **10**.

- ▶ **Pirms lietošanas pārbaudiet, vai drošības ķēde pareizi funkcionē. Nekādā gadījumā nelietojiet bojātu drošības ķēdi, bet nekavējoties to nomainiet.**

Novietojiet drošības ķēdi tā, lai urbšanas statne izslīdēšanas gadījumā pārvietotos prom no jums.

Apmēriet drošības ķēdi ar pēc iespējas mazāku spēli ap urbšanas statnes pārvešanai paredzētajiem rokturiem.

### Lietošana

- ▶ **Pirms instrumenta regulēšanas vai piederumu nomaiņas atvienojiet to no elektrotīkla vai izņemiet no tā akumulatoru.** Urbjmašīnas nejausa ieslēgšanās var būt par cēloni nelaimes gadījumam.
- ▶ **Ik reizi pēc urbšanas statnes regulēšanas stingri pieskrūvējiet skrūves un pievelciet stiprinošos rokturus.**

### Uzsākot lietošanu

- ▶ **Pievadiet instrumentam pareizu spriegumu! Spriegumam elektrotīklā jāatbilst vērtībai, kas norādīta instrumenta marķējuma plāksnītē. Elektroinstrumenti, kas paredzēti 230 V spriegumam, var darboties arī no 220 V elektrotīkla.**

### Ieslēgšana un izslēgšana

- ▶ **Pievienojiet urbjmašīnas kabeļa kontaktligzdu vienīgi kontaktligzdai **7**. Ieslēdziet urbjmašīnu un fiksējiet tās ieslēdzēju ieslēgtā stāvoklī, nospiežot fiksējošo pogu.** Tagad urbjmašīnu var ieslēgt un izslēgt tikai ar urbšanas statnes dzinēja ieslēdzēju **6**.

Pārvietojiet magnēta ieslēdzēju **8** augšup un pārliecinieties, ka urbšanas statne stingri turas uz apstrādājamā priekšmeta virsmas.

Lai **ieslēgtu** urbjmašīnu, pārvietojiet dzinēja ieslēdzēju **6** stāvoklī „I”.

**Piezīme.** Urbjmašīnu var ieslēgt tikai pēc urbšanas statnes magnēta ieslēgšanas.

Lai izslēgtu urbjmašīnu, pārvietojiet dzinēja ieslēdzēju **6** stāvoklī „0”.

Nogaidiet, līdz urbjmašīna pilnīgi apstājas, un tad izslēdziet urbšanas statnes magnētu, pārvietojot ieslēdzēju **8** lejup.

Ja urbjmašīna netiek lietota, izslēdziet to, lai taupītu enerģiju.

### Aizsardzība pret atkārtotu ieslēgšanos

Urbšanas statne ir apgādāta ar īpašu ierīci, kas novērš urbjmašīnas patvaļīgu ieslēgšanos, atjaunojoties sprieguma padevei pēc elektrobarošanas pārtraukuma.

Lai **ieslēgtu urbjmašīnu** pēc elektrobarošanas pārtraukuma, pārvietojiet dzinēja ieslēdzēju **6** stāvoklī „I”.

**Piezīme.** Atjaunojoties sprieguma padevei pēc elektrobarošanas pārtraukuma, urbšanas statnes magnēts ieslēdzas automātiski.

### Norādījumi darbam

- ▶ **Urbšanas laikā ievērojiet urbjmašīnas lietošanas pamācībā sniegtos norādījumus.**
- ▶ **Urbšanas statnes magnētiskais noturspēks ir stipri atkarīgs no apstrādājamā priekšmeta biezuma. Materiāla biezums nedrīkst būt mazāks par 8 mm.**
- ▶ **Ja urbšanas statne tiek nostiprināta virs galvas vai uz virsmas, kas nav horizontāla, tā jānodrošina pret nejaušu nokrišanu ar drošības ķēdi.** Elektrobarošanas pārtraukuma vai stipras noslodzes gadījumā magnētiskais noturspēks var kļūt nepietiekams urbšanas statnes noturēšanai. Tā rezultātā urbšanas statne var nokrist, izraisot nelaimes gadījumu.

Pirms urbšanas iezīmējiet urbuma vietu ar punktsitni.

Lai pārvietotu urbi, grieziet pārvietošanas sviru **1**.

### Apkalpošana un apkope

#### Apkalpošana un tīrīšana

Vadotnes stieņa regulēšanai lietojiet kopā ar instrumentu piegādāto sešstūra stieņatslēgu **14** (attēls B). Lietojot kopā ar instrumentu piegādāto vaļējā tipa uzgriežņu atslēgu **13**, atskrūvējiet kontruzgriežņus **11**. Vienmērīgi pievelciet regulējošās skrūves **12**, lietojot kopā ar instrumentu piegādāto sešstūra stieņatslēgu **14** un tad no jauna stingri pieskrūvējiet kontruzgriežņus **11**.

Lai darbs veiktos ātri un bez starpgadījumiem, uzturiet urbšanas statni tīru.

Ja nepieciešams nomainīt elektrotīkla kabeli, tas jāveic firmas Bosch elektroinstrumentu servisa centrā vai Bosch pilnvarotā elektroinstrumentu remonta darbnīcā, jo tā tiks saglabāts vajadzīgais darba drošības līmenis.

#### Klientu konsultāciju dienests un konsultācijas par lietošanu

Klientu konsultāciju dienesta darbinieki atbildēs uz Jūsu jautājumiem par izstrādājuma remontu un apkalpošanu, kā arī par rezerves daļu iegādi. Izklājuma zīmējums un informācija par rezerves daļām var atrast arī interneta vietnē:

**www.bosch-pt.com**

Bosch klientu konsultāciju grupa centīsies Jums palīdzēt vislabākajā veidā, sniedzot atbildes uz jautājumiem par mūsu izstrādājumiem un to piederumiem.

Pieprasot konsultācijas un pasūtot rezerves daļas, lūdzam noteikti uzrādīt desmitzīmju pasūtījuma numuru, kas nolasāms uz urbšanas statnes marķējuma plāksnītes.

#### Latvijas Republika

Robert Bosch SIA  
Bosch elektroinstrumentu servisa centrs  
Dzelzavas ielā 120 S  
LV-1021 Rīga  
Tālr.: 67146262  
Telefakss: 67146263  
E-pasts: service-pt@lv.bosch.com



### Atbrivošanās no nolietotajiem izstrādājumiem

Nolietotā urbšanas statne, tās piederumi un iesaiņojuma materiāli jāpārstrādā apkārtējai videi nekaitīgā veidā, sagatavojot tos otrreizējai izmantošanai.

#### Tikai ES valstīm



Saskaņā ar Eiropas Savienības direktīvu 2012/19/ES par nolietotajām elektriskajām un elektroniskajām ierīcēm un šīs direktīvas atspoguļojumiem nacionālajā likumdošanā, lietošanai nederīgie elektroinstrumenti jāsavāc atsevišķi un jānogādā otrreizējai pārstrādei apkārtējai videi nekaitīgā veidā.

Tiesības uz izmaiņām tiek saglabātas.

## Lietuviškai

### Saugos nuorodos

**⚠️ ĮSPĖJIMAS** Perskaitykite visas su gręžimo stovu arba gręžimo mašina tiekiamas saugos nuorodas ir reikalavimus. Nesilaikant saugos nuorodų ir reikalavimų gali trenkti elektros smūgis, kilti gaisras ir/arba galima susižaloti ar sužaloti kitus asmenis.

**Saugokite visas saugos nuorodas ir reikalavimus, kad ir ateityje galėtumėte jais pasinaudoti.**

Saugos nuorodose vartojama sąvoka „Gręžimo mašina“ apibūdina gręžimo mašinas, maitinamas iš elektros tinklo (su maitinimo laidu), ir akumuliatorines gręžimo mašinas (be maitinimo laido).

**⚠️ DĖMESIO** Stiprus magnetas!



Asmenims, nešiojantiems širdies stimuliatorių arba kitokius medicininius implantatus, šį gręžimo stovą naudoti draudžiama.



Turėti su savimi metalines dalis ir segėti laikrodžius draudžiama.

- ▶ **Prieš pradėdami prietaisą reguliuoti ar keisti atsarginės dalis, iš kištukinio lizdo ištraukite kištuką ir/arba išimkite akumuliatorių.** Netikėtai įsijungus gręžimo mašinai gali įvykti nelaimingas atsitikimas.
- ▶ **Prieš pradėdami montuoti gręžimo mašiną, tinkamai surinkite gręžimo stovą.** Siekiant užtikrinti nepriekaištingą veikimą, labai svarbu tinkamai sumontuoti.
- ▶ **Prieš pradėdami dirbti su gręžimo mašina, gerai pritvirtinkite ją prie gręžimo stovo.** Gręžimo mašinai nuslydus gręžimo stove, galima prarasti kontrolę.

▶ **Elektrinį prietaisą visada neškite dviese, kad išvengtumėte nugaros susižalojimų.**

▶ **Jeigu gręžimo stovą naudojate darbams virš galvos, visada dirbkite dviese.**

▶ **Tvirtindami gręžimo stovą prie aukščiau dirbančiojo galvos esančių arba nehorizontalių paviršių, pririškite jį apsaugine grandine.** Dingus srovei arba veikiant per didelę apkrovą magneto traukos jėga prietaiso nebeišlaiko. Gręžimo stovas gali nukristi ir sukelti nelaimingą atsitikimą.

▶ **Nukritimo pavojus dėl staigaus gręžimo stovo švytuoklinio judesio.** Dirbant ant pastolių gręžimo stovas įjungimo metu arba dingus elektros srovei gali staiga sušvytuoti. Pritvirtinkite gręžimo stovą kartu pateikta apsaugine grandine. Kad apsisaugotumėte nuo nukritimo, apsijuoskite apsauginiu diržu.

▶ **Stenkitės, kad kūnas visada būtų normalioje padėtyje. Dirbdami patikimai stovėkite ir visada išlaikykite pusiausvyrą.** Tuomet galėsite geriau suvaldyti elektrinį įrankį netikėtoje situacijoje.

▶ **Prijunkite gręžimo stovą prie tinkamai įžeminto maitinimo tinklo.** Kištukinis lizdas ir ilginamasis laidas turi būti su žeminiu.

▶ **Gręžimo mašinos jungiamąjį laidą laikykite toliau nuo darbo vietos.** Pažeisti arba susipynę laidai padidina elektros smūgio pavojų.

▶ **Paviršius turi būti lygus ir švarus. Išlyginkite didelius nelygumus (pvz., suvirinimo šlako liekanas) ir pašalinkite atsilupusį rūdžių sluoksnį, nešvarumus ir riebalus.** Magnetinė traukos jėga bus pakankama tik pritvirtinus magnetą prie tinkamai paruoštų paviršių.

▶ **Rūpestingai prižiūrėkite gręžimo stovą. Tikrinkite, ar besisukancios dalys nepriekaištingai veikia ir nestriniga, ar nėra sulūžusių arba pažeistų dalių, kurios darytų įtaką gręžimo stovo veikimui. Prieš pradėdami naudoti gręžimo stovą, kreipkitės į specialistus, kad suremontuotų pažeistas dalis.** Daug nelaimingų atsitikimų įvyksta dėl blogai atliekamos techninės priežiūros.

▶ **Gręžimo stovą turi remontuoti tik kvalifikuoti specialistai ir naudoti tik originalias atsargines dalis.** Taip bus užtikrinama, jog prietaisas išliks saugus.

▶ **Būtina griežtai laikytis naudojamos gręžimo mašinos, darbo įrankių ir papildomos įrangos saugumo ir darbo reikalavimų!**

### Gaminio ir techninių duomenų aprašas



**Perskaitykite visas šias saugos nuorodas ir reikalavimus.** Jei nepaisysite žemiau pateiktų saugos nuorodų ir reikalavimų, gali trenkti elektros smūgis, kilti gaisras ir galite sunkiai susižaloti arba sužaloti kitus asmenis.

Prašome atlenkti naudojimo instrukcijos atlenkiamąjį puslapį, kuriame pavaizduotas gręžimo stovas, ir skaitant laikyti jį atverstą.



### Ijungimas ir išjungimas

- ▶ **Gręžimo mašinos kištuką įstatykite tik į kištukinį lizdą 7. Įjunkite gręžimo mašiną ir užfiksuokite įjungimo/išjungimo jungiklį fiksuojamuoju mygtuku.** To neatlikus, ant stovo esančiu variklio įjungimo/išjungimo jungikliu **6** gręžimo mašinos nebus galima įjungti ar išjungti.

Paspauskite magneto įjungimo/išjungimo jungiklį **8** aukštyn ir patikrinkite, ar gręžimo stovas prikibo prie ruošinio paviršiaus.

Norėdami gręžimo mašiną **įjungti**, paspauskite variklio įjungimo/išjungimo jungiklį **6** į padėtį „I“.

**Nuoroda:** Gręžimo mašiną galėsite įjungti tik tada, jei prieš tai įjungsitė magnetą.

Norėdami gręžimo mašiną išjungti, variklio įjungimo/išjungimo jungiklį **6** paspauskite į padėtį „0“.

Norėdami išjungti magnetą, prieš paspausdami magneto įjungimo/išjungimo jungiklį **8** žemyn palaukite, kol gręžimo mašina visiškai sustos.

Nenaudojamą gręžimo mašiną išjunkite, kad tausotumėte energiją.

### Apsauga nuo pakartotinio įsijungimo

Apsauga nuo pakartotinio įjungimo saugo, kad gręžimo mašina nebūtų netyčia įjungiamą trumpam nutrūkus ir vėl atsiradus maitinimo srovei.

Norėdami **įjungti pakartotinai**, paspauskite variklio įjungimo/išjungimo jungiklį **6** į padėtį „I“.

**Nuoroda:** Kai tik vėl atsiranda maitinimo įtampa, magnetas įsijungia automatiškai.

### Darbo patarimai

- ▶ **Gręždami laikykitės naudojamų gręžimo mašinos instrukcijos reikalavimų.**
- ▶ **Magneto traukos jėga labai priklauso nuo ruošinio stovo. Ruošinys neturi būti plonesnis kaip 8 mm.**
- ▶ **Tvirtindami gręžimo stovą prie aukščiau dirbančiojo galvos esančių arba nehorizontalių paviršių, pririškite jį apsaugine grandine.** Dingus srovei arba veikiant per didelę apkrovą magneto traukos jėga prietaiso nebeišlaiko. Gręžimo stovas gali nukristi ir sukelti nelaimingą atsitikimą.

Norėdami gręžti ruošinius iš metalo, juos prieš tai pažymėkite metalo žymekliu.

Norėdami pastumti grąžtą, pasukite gręžimo svirtelę **1**.

## Priežiūra ir servisas

### Priežiūra ir valymas

Kreipiamąją bėgelį reguliuokite kartu pateiktu šešiabriauniu raktu **14** (žr. B pav.). Kartu pateiktu veržliarakčiu **13** atsukite antveržles **11**. Kartu pateiktu šešiabriauniu raktu **14** tolygiai užveržkite reguliavimo varžtus **12** ir vėl tvirtai užveržkite antveržles **11**.

Kad dirbtumėte gerai ir saugiai, gręžimo stovą visada laikykite švarų.

Jei reikia pakeisti maitinimo laidą, dėl saugumo sumetimų tai turi būti atliekama Bosch įmonėje arba įgaliotose Bosch elektrinių įrankių remonto dirbtuvėse.

### Klientų aptarnavimo skyrius ir naudotojų konsultavimo tarnyba

Klientų aptarnavimo skyriuje gausite atsakymus į klausimus, susijusius su jūsų gaminio remontu, technine priežiūra bei atsarginėmis dalimis. Detalius brėžinius ir informaciją apie atsargines dalis rasite čia:

**www.bosch-pt.com**

Bosch naudotojų konsultavimo tarnybos specialistai mielai atsakys į klausimus apie mūsų gaminius ir papildomą įrangą.

Siunčiant užklausimą ar užsakant atsargines dalis prašome būtinai nurodyti gręžimo stovo dešimtženklį numerį, esantį firmineje lentelėje.

### Lietuva

Bosch įrankių servisas  
Informacijos tarnyba: (037) 713350  
Įrankių remontas: (037) 713352  
Faksas: (037) 713354  
El. paštas: service-pt@lv.bosch.com

### Šalinimas

Gręžimo stovas, papildoma įranga ir pakuotės turi būti ekologiškai utilizuojami.

### Tik ES šalims:



Pagal Europos direktyvą 2012/19/ES dėl elektros ir elektroninės įrangos atliekų ir šios direktyvos perkėlimo į nacionalinę teisę aktus, naudoti nebetinkami elektriniai įrankiai turi būti surenkami atskirai ir perdirbami aplinkai nekenksmingu būdu.

Galimi pakeitimai.

## خدمة الزبائن ومشورة الاستخدام

يجب مركز خدمة الزبائن على أسلتكم بصدد تصليح وصيانة المنتج وأيضا بما يخص قطع الغيار. يعثر على الرسوم الممددة وعلى المعلومات عن قطع الغيار بموقع: [www.bosch-pt.com](http://www.bosch-pt.com)

سيكون من دواعي سرور فرقة مشورة الاستخدام بشركة بوش أن تساعدكم بخصوص الأسئلة عن منتجاتنا وتوابعها. يرجى ذكر رقم الصنف بالمراتب العشر حسب لافتة طراز حامل المثقاب بشكل ضروري عند الاستشارة وعند إرسال طلبات قطع الغيار. يرجى التوجه إلى التاجر المختص بما يتعلّق بأمر الضمان والتصليح وتأمين قطع الغيار.

## التخلص من العدة الكهربائية

ينبغي التخلص من حامل المثقاب والتوابع والتغليف بطريقة منصفة بالبيئة من خلال النفايات القابلة لإعادة التصنيع.

### لدول الاتحاد الأوروبي فقط:

فمضب التوجيه الأوروبي 2012/19/EU بصدد الأجهزة الكهربائية والإلكترونية القديمة وتطبيقه ضمن القانون المحلي، ينبغي جمع وفصل العدد الكهربائية التي لم تعد صالحة للاستعمال والتخلص منها لمركز يقوم بإعادة استعمالها بطريقة منصفة بالبيئة.



نمتظ بقى إدخال التعديلات.

من أجل إطفاء آلة الثقب يضغض مفتاح تشغيل وإطفاء المحرك 6 إلى المركز "0".  
انتظر إلى حد توقف آلة الثقب عن الحركة بشكل كامل، قبل ضغض مفتاح تشغيل وإطفاء المغناطيس 8 نحو الأسفل، من أجل إطفاء المغناطيس.  
اطفئ آلة الثقب عندما لا تستخدمها من أجل توفير الطاقة.

### واقية إعادة التشغيل

تمنع واقية إعادة التشغيل بدء تشغيل آلة الثقب دون التحكم بها بعد انقطاع الامداد بالتيار الكهربائي.  
من أجل إعادة التشغيل يضغض مفتاح تشغيل وإطفاء المحرك 6 إلى المركز "1".  
**ملاحظة:** يتم تشغيل المغناطيس بشكل آلي بعد عودة جهد التيار الكهربائي.

### ملاحظات شغل

- ◀ تراعى تعليمات تشغيل آلة الثقب عند الثقب.
- ◀ تتعلّق قوة حمل المغناطيس بحامل المثقاب بشكل كبير بثخن قطعة الشغل. ينبغي ألا يقل ثخن المادة عن 8 مم.
- ◀ أمّن حامل المثقاب عند العمل فوق الرأس أو بالسطوح الغير أفقية بواسطة جنزير أمان. لا يحافظ على قوة حمل المغناطيس عند انقطاع التيار الكهربائية أو عند زيادة التحميل. قد يسقط حامل المثقاب للأسفل ليسبب الحوادث.
- خشن قطع الشغل المعدنية قبل الثقب.
- دور ذراع الثقب 1 لدفع لقمة الثقب نحو الأمام.

## الصيانة والخدمة

### الصيانة والتنظيف

لضبط سكة التوجيه استخدم المفتاح سداسي الرأس المجوف 14 المورد (انظر الصورة B). باستخدام المفتاح الهلالي المورد 13 قم بحل صواميل الزنق 11. أحكم ربط لواب التعديل 12 بالتساوي باستخدام المفتاح سداسي الرأس المجوف 14 المورد واربط صواميل الزنق 11 مرة أخرى.  
حافظ دائما على نظافة حامل المثقاب، من أجل أداء العمل بشكل جيد وأمن.  
إن تطلب الأمر استبدال خط الامداد، فينبغي أن يتم ذلك من قبل شركة بوش أو من قبل مركز خدمة زبائن وكالة بوش للعدد الكهربائية، لتجنب التعرض للمخاطر.

## التركيب

### تركيب آلة الثقب

- فك المقبض الإضافي بآلة الثقب إن وجد (راجع كراسة استعمال آلة الثقب).
- حل اللولب 5 بواسطة مفتاح مسدس داخلي. ركز آلة الثقب من الأعلى بعنق الشد في حاضن الجهاز 4. اربط اللولب 2 من أجل ربط آلة الثقب بالحامل الجانبى 3. شد اللولب 5 بواسطة مفتاح مسدس داخلي بقوة شد اليد.
- ◀ **افحص إحكام ثبات آلة الثقب بحاضن الجهاز.** إن عدم إحكام تثبيت آلة الثقب قد تكون عواقبه الإصابات الشديدة.

### تركيب جنزير الأمان (تراجع الصورة A)

أمن حامل المثقاب ضد السقوط بجميع الأعمال التي تتم فوق الرأس أو بالأوضاع المائلة أو العمودية بواسطة جنزير الأمان 10 المرفوق.

- ◀ **افحص جنزير الأمان قبل استخدامه على أداءه لوظيفته بشكل سليم.** لا تستعمل جنزير أمان تالف أبداً، بل استبدله فوراً.

ركب جنزير الأمان بحيث يتحرك حامل المثقاب في حال انزلاقه متبعداً عنك.

ضع جنزير الأمان حول مقبض حمل حامل المثقاب بلا تفلخ قدر الإمكان.

## التشغيل

- ◀ **اسحب القابس من المقبس و/أو انزع المرحم قبل ضبط الجهاز وقبل استبدال قطع التوابع.** إن تشغيل آلات الثقب بشكل غير مقصود هو السبب في حصول بعض الحوادث.
- ◀ **أعد شد اللولب ومقايض القمط بحامل المثقاب بعد كل عملية تعديل بالضبط.**

### بدء التشغيل

- ◀ **انتبه إلى جهد الشبكة الكهربائية! يجب أن يتطابق جهد منبع التيار مع المعلومات المذكورة على لائحة طراز الجهاز.** يمكن أن يتم تشغيل العدد الكهربائية المحددة بـ 230 فولت بـ 220 فولت أيضاً.

### التشغيل والإطفاء

- ◀ **اربط قابس الشبكة الكهربائية لآلة الثقب فقط بالمقبس 7. شغل آلة الثقب ووثبت مفتاح التشغيل والإطفاء بواسطة زر التثبيت.** وإلا فإن آلة الثقب لن تسمح بتشغيلها وإطفائها من قبل مفتاح تشغيل وإطفاء المحرك 6 بحامل المثقاب.
- اضغط على مفتاح التشغيل والإطفاء للمغناطيس 8 نحو الأعلى وتأكد من لصق حامل المثقاب على سطح قطعة الشغل.
- من أجل تشغيل آلة الثقب يضغط مفتاح تشغيل وإطفاء المحرك 6 إلى المركز "1".
- ملاحظة:** تسمح آلة الثقب بتشغيلها فقط إن تم تشغيل المغناطيس قبل ذلك.

6 مفتاح تشغيل وإطفاء المحرك

7 مقبس لآلة الثقب

8 مفتاح تشغيل وإطفاء المغناطيس

9 سطوح قبض معزولة

10 جنزير أمان

11 صامولة زيق

12 لولب تعديل لضبط السكة الدليلية

13 مفتاح ربط مفتوح الفك

14 مفتاح ربط مسدس

يعثر على التوابع الكاملة في برنامجنا للتوابع.

## البيانات الفنية

GMB 32	حامل مثقاب مغناطيسي	رقم الصنف
0 601 193 0..	واط	القدرة الاسمية المقنية
95	كيلو نوتن	قوة حمل المغناطيس
25	Ø	التثقيب الأقصى
	(GBM 32-4، حاض العدة MK3)	
32	مم	- لقمة ثقب التوائية
12 - 60	مم	- لقمة ثقب لثبية
223	مم	شوط التثقيب الأقصى
65	مم	قطر حاضن الجهاز
		الوزن حسب
26	كغ	EPTA-Procedure 01/2003
I/⊕		فئة الوقاية

## تصريح التوافق CE

نقر على مسؤوليتنا الخاصة أن المنتج المشروح تحت "البيانات الفنية" متوافق مع جميع المقررات ذات الصلة الخاصة بالمواصفات

2006/42/EC، 2014/30/EU، 2011/65/EU

بما في ذلك التعديلات التي طرأت عليها ومتوافق مع المعايير التالية: -

الأوراق الفنية لدى (2006/42/EC):

Robert Bosch GmbH, PT/ETM9,

70764 Leinfelden-Echterdingen, GERMANY

Henk Becker

Executive Vice President  
Engineering

Helmut Heinzelmann

Head of Product Certification  
PT/ETM9

PPA.  
*Henk Becker* i.v. *Helmut Heinzelmann*

Robert Bosch GmbH, Power Tools Division  
70764 Leinfelden-Echterdingen, GERMANY  
19.05.2014

## تعليمات الأمان

**⚠️ تحذير** اقرأ جميع الملاحظات التحذيرية والتعليمات المرسلة مع حامل المثقاب وآلة الثقب. إن

التقصير عند تطبيق الملاحظات التحذيرية والتعليمات قد يؤدي إلى الصدمات الكهربائية، إلى نشوب الحرائق و/أو الإصابة بجروح خطيرة.

احتفظ بجميع الملاحظات التحذيرية والتعليمات للمستقبل.

يقصد بمصطلح "آلة الثقب" المستخدم في الملاحظات التحذيرية، آلة الثقب الموصولة بالشبكة الكهربائية (بواسطة كابل الشبكة الكهربائية) وأيضاً آلة الثقب المزودة بمركم (دون كابل الشبكة الكهربائية).

**⚠️ انتبه** مغناطيس قوي!

لا يجوز للأشخاص بالناظرات القلبية الصناعية أو غيرها من الغرس الطبي أن يستعملوا حامل المثقاب هذا.



يمنع إرفاق القطع المعدنية أو الساعات.



◀ تجنب الوضعيات الجسدية الغير طبيعية. احرص على الوقوف بثبات وحافظ دائماً على توازنك. سيسم لك ذلك بالسيطرة على العدة الكهربائية في الظروف الغير متوقعة.

◀ اربط حامل المثقاب بشبكة كهربائية مؤرصة تأريض نظامي. ينبغي أن يحتوي المقبس وكبل التمديد على ناقل وقائي يعمل بشكل سليم.

◀ حافظ على إبقاء كبل وصل آلة الثقب على بعد عن مجال العمل. تزيد الكبلات القالفة أو المتشابكة من خطر الصدمات الكهربائية.

◀ يجب أن يكون السطح أملس ونظيف. ملس التعرجات الشديدة، مثلاً: رذاذ اللام، وأبعد الصدأ والأوساخ والشحم المنمل. تتوفر قوة المغنطة على السطوح الملائمة فقط.

◀ اعتن بحامل المثقاب بحرص. تفحص عما إذا كانت أجزاء الجهاز الدوارة تعمل بشكل سليم وبأنها ليست مستعصية، أو إن كانت هناك أجزاء مكسرة أو تالفة إلى درجة تحد من حسن أداء حامل المثقاب. أمن تصليح الأجزاء التالفة قبل استخدام حامل المثقاب. الكثير من الحوادث تسببها الأجهزة التي تم صيانتها بشكل رديء.

◀ اسمح بتصليح حامل المثقاب من قبل العمال المتخصصين فقط وباستعمال قطع الغيار الأصلية فقط. يؤمن ذلك المحافظة على أمان الجهاز.

◀ ينبغي التقيد بتعليمات أمان وعمل آلة الثقب وأيضاً عدد الشغل والتوابع المستخدمة بشكل دقيق!

## وصف المنتج والأداء

اقرأ جميع الملاحظات التحذيرية والتعليمات. إن ارتكاب الأخطاء عند تطبيق الملاحظات التحذيرية والتعليمات قد يؤدي إلى الصدمات الكهربائية، إلى نشوب الحرائق و/أو الإصابة بجروح خطيرة.



يرجى فتح الصفحة القابلة للثني مع صور حامل المثقاب وترك هذه الصفحة مفتوحة أثناء قراءة تعليمات التشغيل.

## الاستعمال المخصص

لقد خصص حامل المثقاب لثقب الثقوب الدقيقة في المواد القابلة للتمغنط كالفولاذ مثلاً، بالاتصال مع آلة الثقب GBM 32-4.

لا يجوز استخدام آلات الثقب الأخرى، إذ لا يمكن أن يتم تثبيتها بأمان كاف.

يسمح حامل المثقاب بأن يتم استخدامه بشكل أفقي وعمودي وأيضاً فوق الرأس. احرص على أن يكون سطح الشد مستو وأن يوافق على الأقل مساحة قاعدة حامل المثقاب وأن تتألف الأرضية من مادة نظيفة، تُخنها على الأقل 8 مم وقابلة للتمغنط.

## الأجزاء المصورة

يستند ترقيم الأجزاء المصورة إلى رسوم حامل المثقاب الموجودة على صفحة الرسوم التخطيطية.

- 1 ذراع ثقب مع مقياس عمق الثقب
- 2 لولب على الحامل الجانبي
- 3 حامل جانبي لآلة الثقب
- 4 حاضن الجهاز
- 5 لولب على حاضن الجهاز

## خدمات پس از فروش و مشاوره با مشتریان

دفتر خدمات پس از فروش به سئوالات شما در باره تعمیرات، سرویس و همچنین قطعات یدکی و متعلقات پاسخ خواهد داد. تصاویر و اطلاعات در باره قطعات یدکی و متعلقات را میتوانید در سایت نامبرده زیر جستجو نمایید:

[www.bosch-pt.com](http://www.bosch-pt.com)

تیم مشاور خدمات پس از فروش شرکت بوش با کمال میل به سئوالات شما در باره خرید، طرز استفاده و تنظیم محصولات و متعلقات پاسخ میدهد.

برای هر سؤال و یا سفارش وسائل یدکی باید شماره ده رقمی سفارش کالا را که روی برچسب پایه دریل است، ذکر شود.

برای استفاده از گارانتی، تعمیر دستگاه و تهیه ابزار یدکی فقط به افراد متخصص مراجعه کنید.

## از رده خارج کردن دستگاه

پایه دریل، متعلقات و بسته بندی ها باید طبق مقررات محیط زیست از دور خارج و بازیافت شوند.

فقط برای کشورهای عضو اتحادیه اروپا:

طبق آئین نامه و دستورالعمل اروپائی 2012/19/EU در باره دستگاههای کهنه الکتریکی و الکترونیکی و تبدیل آن به حق ملی، باید ابزارهای برقی غیر قابل استفاده را جداگانه جمع آوری کرد و نسبت به بازیافت مناسب با محیط زیست اقدام بعمل آورد.



حق هرگونه تغییری محفوظ است.

جهت خاموش کردن دریل، کلید قطع و وصل موتور 6 را در حالت «0» فشار دهید.

صبر کنید تا دریل کاملا بایستد، قبل از اینکه کلید قطع و وصل آهنربا 8 را به پایین فشار دهید تا آهنربا را خاموش کنید.

در صورت عدم استفاده از دریل، آن را جهت صرفه جویی انرژی خاموش کنید.

## حفاظت جلوگیری از روشن شدن مجدد

مفاظ استارت مجدد، از شروع به کار کنترل نشده دریل پس از قطع جریان برق جلوگیری می کند.

برای راه اندازی دوباره کلید قطع و وصل موتور 6 را در حالت «1» قرار دهید.

تذکر: آهنربا پس از بازگشت و لنتاز دوباره به طور خودکار روشن می شود.

## راهنمایی های عملی

◀ جهت سوراخکاری به دفترچه راهنمای دریل خود توجه کنید.

◀ نیروی نگهدارندگی آهنربا پایه دریل بیشتر به ضمانت قطعه کار بستگی دارد. ضمانت قطعه کار نباید از 8 میلیمتر کمتر باشد.

◀ هنگام کار با سر الحاقی یا روی سطوح غیر افقی، پایه دریل را با زنجیر ایمنی محکم کنید. هنگام قطع برق یا بار زیاد، نیروی نگهدارندگی آهنربا کافی نیست. پایه دریل ممکن است بیافتد یا و حادثه ایجاد کند.

قطعات کار فلزی را قبل از سوراخکاری سنبه بزنید.

اهرم مت 1 برای هدایت مت را بچرخانید.

## مراقبت و سرویس

### مراقبت، تعمیر و تمیز کردن دستگاه

جهت تنظیم ریل راهنما از آچار آلن ارسالی 14 (رجوع شود به تصویر B). بوسیله ی آچار تخت ارسالی 13 مهره ها 11 را شل کنید. پیچهای تنظیم 12 را به طور یکسان با آچار آلن ارسالی 14 سفت کنید و مهره ها 11 را دوباره سفت کنید.

جهت کار کردن خوب و مطمئن، پایه دریل را تمیز نگهدارید.

در صورت نیاز به یک کابل یدکی برای اتصال به شبکه برق، بایستی به شرکت بوش و یا به نمایندگی مجاز بوش (خدمات پس از فروش) برای ابزار آلات برقی بوش مراجعه کنید تا از بروز خطرات ایمنی جلوگیری بعمل آید.

## نصب

### نصب دریل

در صورت لزوم دسته کمکی دریل خود را بردارید (رجوع شود به دفترچه راهنمای دریل).

بوسیله یک آچار آلن، پیچ 5 را شل کنید. دریل را با گلولی مهار از طرف بالا تا انتها در ابزارگیر 4 برانید. پیچ 2 را بچرخانید تا دریل را به نگهدارنده جانبی 3 متصل کنید. بوسیله یک آچار آلن، پیچ 5 را سفت کنید.

◀ از محکم نشستن دریل در ابزارگیر اطمینان حاصل کنید. در صورتی که دریل محکم نباشد، ممکن است جراحات سختی پیش آید.

### نصب زنجیر ایمنی (رجوع شود به تصویر A)

برای انجام هر کاری در وضعیت مورب یا عمودی و یا بوسیله سر الحاقی، پایه دریل را توسط زنجیر ایمنی 10 برابر واژگونی محکم کنید.

◀ زنجیر ایمنی را قبل از استفاده از لحاظ کارایی بی

نقص کنترل کنید. هرگز از زنجیر ایمنی آسیب دیده استفاده نکنید، بلکه آنرا فوراً تعویض نمایید.

زنجیر ایمنی را طوری نصب کنید که پایه دریل در صورت سر خوردن از طرف داخلی تکان نخورد.

زنجیر ایمنی را حتی الامکان بدون لقی دور دسته پایه دریل بیاندازید.

## نحوه کاربرد دستگاه

◀ قبل از انجام تنظیمات و تعویض متعلقات، دوشاخه را از پریز بیرون بکشید و/یا باتری ابزار برقی را خارج نمایید. علت برخی از سوانح کاری، به کار افتادن ناخوایسته ی دریل می باشد.

◀ پس از هر تغییری روی پایه دریل، پیچها و دسته ها را دوباره سفت کنید.

### راه اندازی و نحوه کاربرد دستگاه

◀ به ولتاژ برق شبکه توجه کنید! ولتاژ منبع جریان برق باید با مقادیر موجود بر روی برچسب ابزار الکتریکی مطابقت داشته باشد. ابزارهای برقی را که با ولتاژ 230 V ولت مشخص شده اند، می توان تحت ولتاژ 220 V ولت نیز بکار برد.

### نحوه روشن و خاموش کردن

◀ دوشاخه دریل را تنها در پریز 7 قرار دهید. دریل را روشن کنید و کلید قطع و وصل را با دکمه تنظیم قفل کنید. در غیر اینصورت نمی توان دریل را بوسیله کلید قطع و وصل موتور 6 روی پایه دریل خاموش و روشن کرد.

کلید قطع و وصل آهنربا 8 را به بالا فشار دهید و کنترل کنید که پایه دریل روی سطح قطعه کار چسبیده باشد.

جهت راه اندازی دریل، کلید قطع و وصل موتور 6 را در حالت «ا» قرار دهید.

تذکر: دریل تنها پس از فعال بودن آهنربا روشن می شود.

### 9 قسمتهای عایق

10 زنجیر ایمنی

11 مهره

12 پیچ تنظیم برای ریل راهنما

13 آچار تخت

14 آچار آلن

لطفاً لیست کامل متعلقات و ملحقات را از فهرست برنامه متعلقات اقتباس نمایند.

## مشخصات فنی

پایه دریل آهنربایی		GMB 32
شماره فنی	0 601 193 0..	
قدرت ورودی نامی	95	W
نیروی نگهدارندگی آهنربا	25	kN
حداکثر قطر سوراخ کاری Ø (GBM 32-4، ابزارگیر MK3)		
- مته ماریچ	32	mm
- مته استوانه	12 - 60	mm
حداکثر ضربه/حرکت دریل	223	mm
قطر ابزارگیر	65	mm
وزن مطابق استاندارد EPTA-Procedure 01/2003	26	kg
کلاس ایمنی	I/⊕	

## CE اظهاریه مطابقت

بدینوسیله با قبول مسئولیت انحصاری اظهار میداریم، که محصول مشروحه تحت ارقام و مشخصات فنی «با تمام با استانداردها مدارک فنی 2006/42/EC، 2014/30/EU، 2011/65/EU به انضمام تغییرات مطابقت دارد و با نورم ها ی زیر برابر است: -

مدارک فنی (2006/42/EC) توسط:

Robert Bosch GmbH, PT/ETM9,

70764 Leinfelden-Echterdingen, GERMANY

Henk Becker

Executive Vice President  
Engineering

Helmut Heinzelmann

Head of Product Certification  
PT/ETM9

*Henk Becker* *Helmut Heinzelmann*

Robert Bosch GmbH, Power Tools Division  
70764 Leinfelden-Echterdingen, GERMANY  
19.05.2014



## فارسی

### راهنمایی های ایمنی

**⚠ هشدار** کلیه دستورات ایمنی و راهنمایی های ارسال شده با دریل یا پایه دریل را

بخوانید. اشتباهات ناشی از عدم رعایت این دستورات ایمنی ممکن است باعث برق گرفتگی، سوختگی و یا سایر جراحت های شدید شود.

همه دستورات و راهنمایی ها را برای آینده خوب نگهداری کنید.

منظور از دریل در این دفترچه راهنما، دریل های قابل استفاده با برق شبکه یا با باتری (بدون برق شبکه) می باشند.

**⚠ توجه** آهنربای قوی!

افراد دارای باتری قلب یا سایر پیوندهای عضو نباید از این پایه دریل استفاده کنند.



همراه داشتن ساعت یا قطعات فلزی ممنوع است.



قبل از انجام تنظیمات و تعویض متعلقات، دوشاخه را از پریز بیرون بکشید و/یا باتری ابزار برقی را خارج نمایید. علت برخی از سوانح کاری، به کار افتادن ناخواسته ی دریل می باشد.

پیش از نصب و مونتاژ دریل، نخست پایه دریل را به درستی نصب و سوار کنید. نصب و سوار کردن درست پایه دریل برای تضمین عملکرد درست و بدون ایراد دستگاه مهم است.

پیش از استفاده و کار با دریل، آنرا بطور مطمئن به پایه دریل محکم کنید. لغزش دریل در پایه دریل، می تواند از دست دادن کنترل را منجر بشود.

ابزار برقی را در صورت امکان دو نفری حمل کنید، تا از فشار زیاد و آسیب به کمربتان جلوگیری بعمل آورید.

با سر الحاقی پایه دریل همواره دو نفری کار کنید.

هنگام کار با سر الحاقی یا روی سطوح غیر افقی، پایه دریل را با زنجیر ایمنی محکم کنید. هنگام قطع برق یا بار زیاد، نیروی نگهدارندگی آهنربا کافی نیست. پایه دریل ممکن است بیافتد یا و حادثه ایجاد کند.

خطر واژگونی به خاطر حرکت پاندولی پایه دریل هنگام کار روی داربست ممکن است پایه دریل در اثر قطع برق یا استارت، حرکت پاندولی داشته باشد. پایه دریل را با زنجیر ایمنی ارسالی محکم کنید. خود را با استفاده از یک کمربند ایمنی در برابر سقوط ایمن کنید.

وضعیت بدن خود را در حالت غیر عادی قرار ندهید. جایگاه مطمئنی برای خود انتخاب کرده و تعادل خود را حفظ کنید. اینگونه می توانید ابزار برقی را در وضعیتهای غیر عادی بهتر کنترل کنید.

پایه دریل را به شبکه ی برق مجهز به ارت وصل کنید. پریز و کابل رابط باید دارای حفاظ ارت مؤثر باشند.

کابل اتصال دریل را از محدوده کاری دور نگهدارید. کابلهای آسیب دیده، خطر برق گرفتگی را افزایش می دهند.

سطح باید صاف و تمیز باشد. برآمدگی های درشت مانند خال جوش را صاف کنید و زنگ، چربی و آلودگی را بزدایید. نیروی نگهدارندگی آهنربا تنها بر سطوح متناسب کارایی دارد.

از پایه دریل خوب مراقبت کنید. توجه داشته باشید که بخش های متحرک دستگاه درست کار کنند، به جایی گیر نکنند و نشکسته و یا آسیب ندیده باشند. زیرا این عوامل مانع عملکرد صحیح پایه دریل خواهند شد. قطعات آسیب دیده را قبل از به کارگیری پایه دریل تعمیر کنید. علت خیلی از سوانح کاری عدم سرویس دستگاه می باشد.

پایه دریل باید فقط توسط متخصص فنی و با وسایل یدکی اصل تعمیر شود. این باعث خواهد شد که دستگاه مطمئن کار کند.

راهنماییها و دستورات ایمنی برای دریل و سایر ابزارهای کاربردی و متعلقات را مؤکداً رعایت کنید.

### تشریح دستگاه و عملکرد آن

کلیه دستورات ایمنی و راهنمایی ها را مطالعه کنید. اشتباهات ناشی از عدم رعایت این دستورات ایمنی ممکن است باعث برق گرفتگی، سوختگی و یا سایر جراحت های شدید شود.



لطفاً صفحه تاشو این دفترچه راهنما را که حاوی تصویر پایه دریل است، باز کنید و هنگام خواندن این دستورات عمل کاری، مغناطیس شونده مانند فولاد در دستورات عمل کاری، آنرا باز نگهدارید.

### موارد استفاده از دستگاه

پایه دریل همراه با دریل GBM 32-4، جهت سوراخکاری دقیق در قطعات کاری مغناطیس شونده مانند فولاد در نظر گرفته شده است.

سایر دریلها به دلیل عدم ایمنی کافی نباید به کار برده شوند.

پایه دریل را می توان افقی و عمودی و نیز با سر بکار برد. دقت کنید که سطح مهار صاف باشد، حداقل با سطح زمینه پایه دریل متناسب باشد و سطح زمینه حداقل دارای 8 میلیمتر فلز تمیز و مغناطیس شونده باشد.

### اجزاء دستگاه

شماره گذاری اجزای مصور، مربوط به تصویر پایه دریل در صفحه ی تاشو می باشد.

- 1 اهرم مته با درجه بندی عمق
- 2 پیچ روی نگهدارنده جانبی
- 3 نگهدارنده جانبی برای دریل
- 4 ابزارگیر
- 5 پیچ روی ابزارگیر
- 6 کلید قطع و وصل موتور
- 7 پریز برای دریل
- 8 کلید قطع و وصل آهنربا