

DEWALT®

DWE550

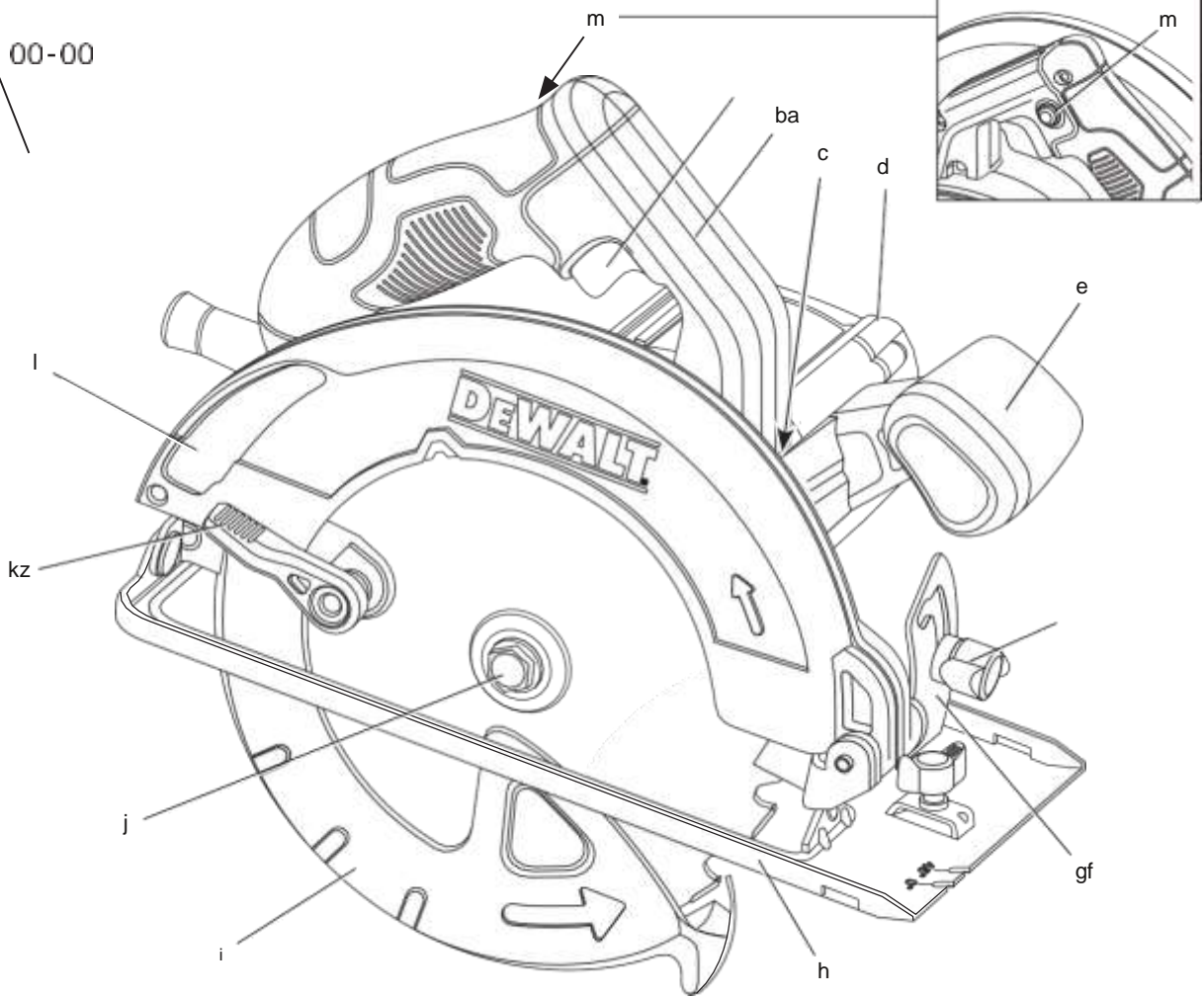
DWE560

503910-25 RUS / UA

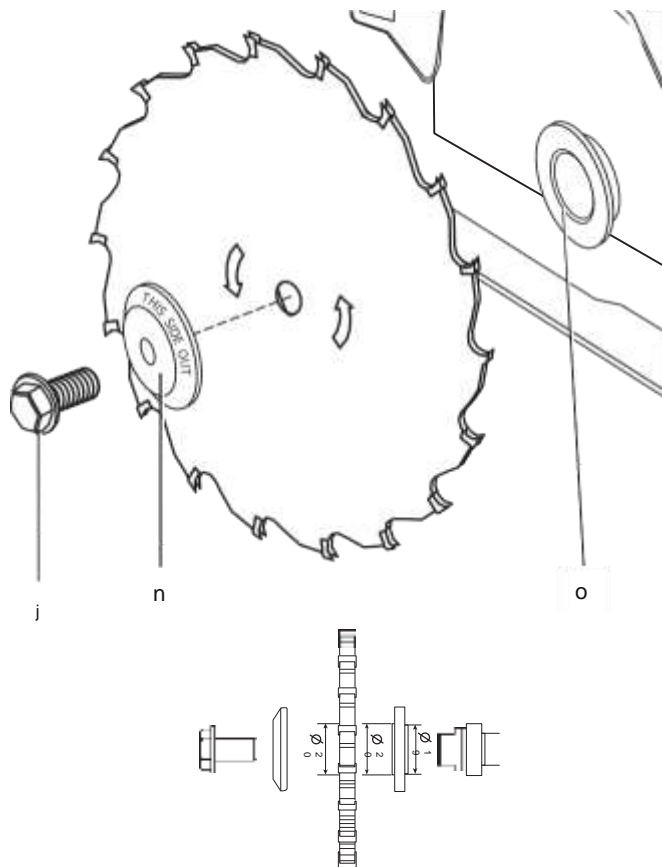
Переклад з оригіналу інструкції

Малюнок 1

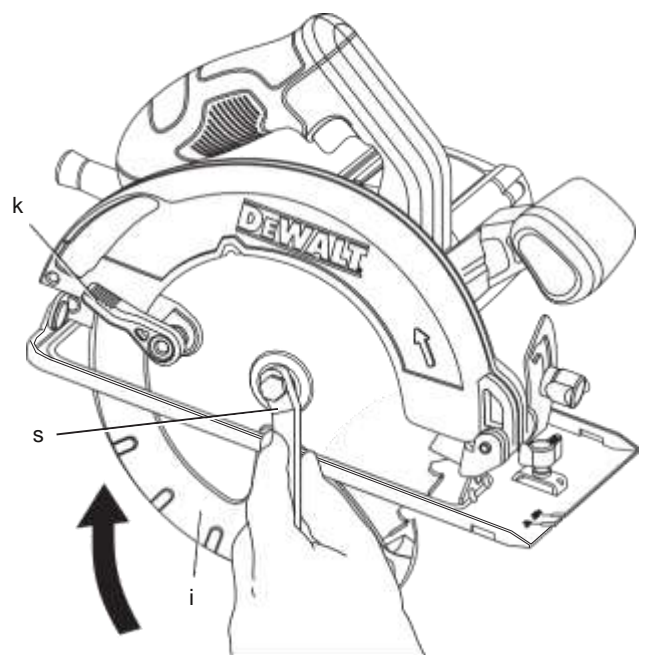
0000 00-00



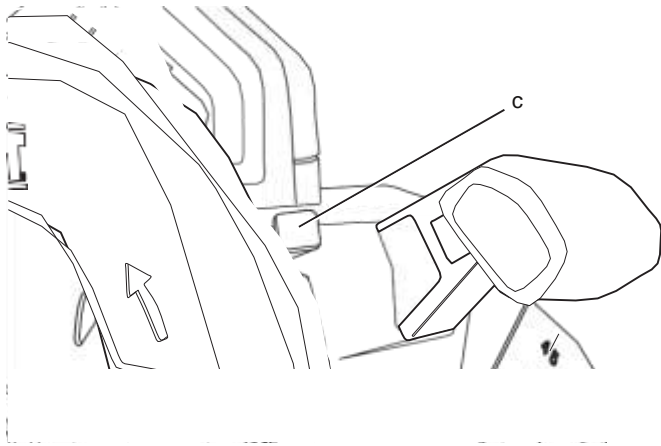
малюнок 2



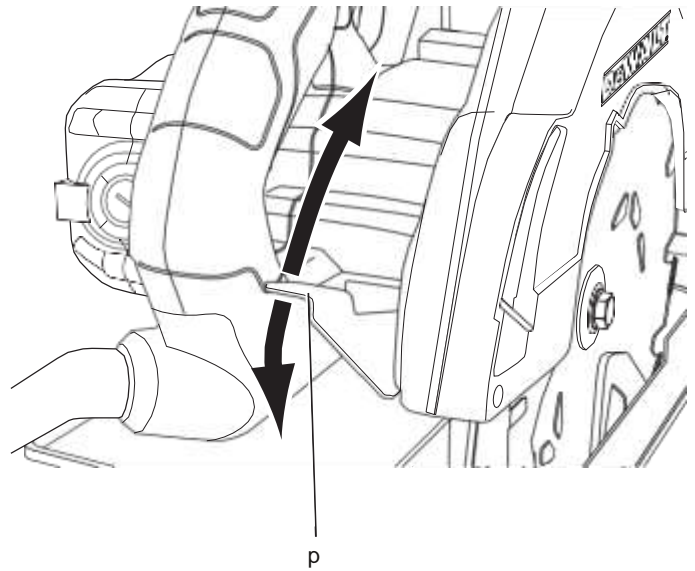
малюнок 3



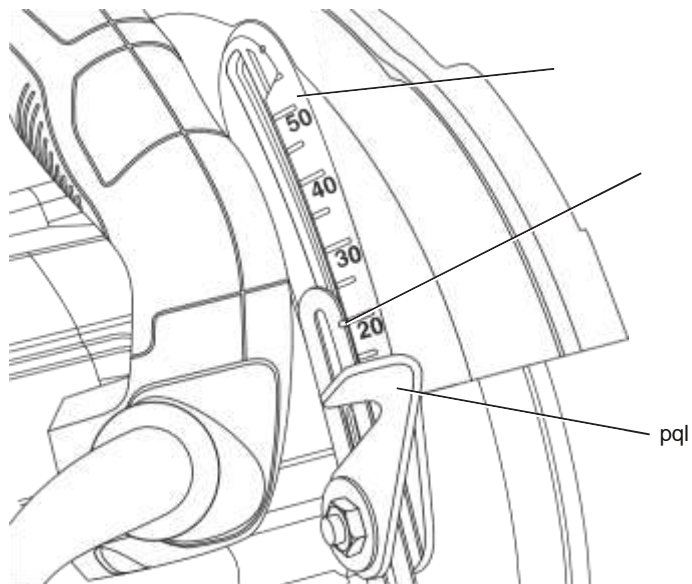
Малюнок 4



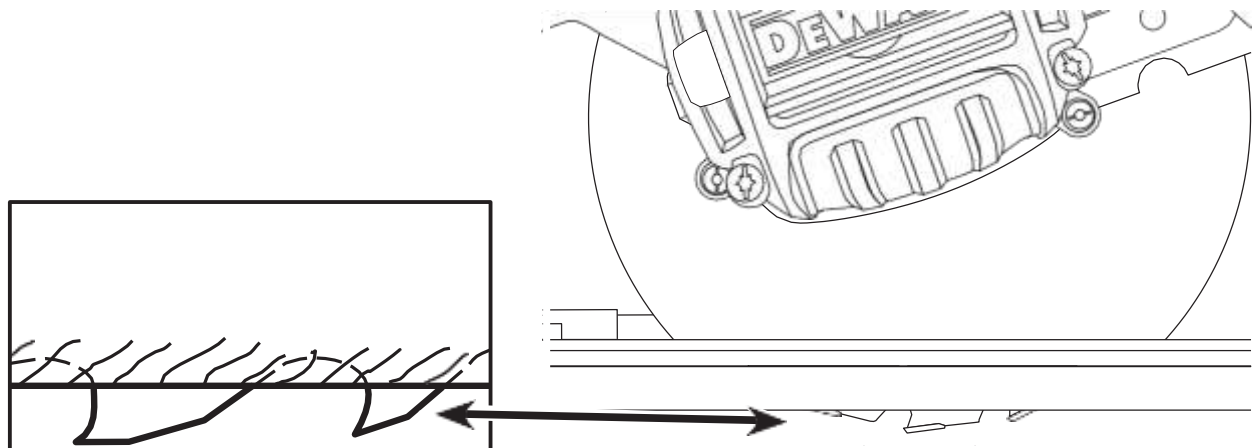
малюнок 5



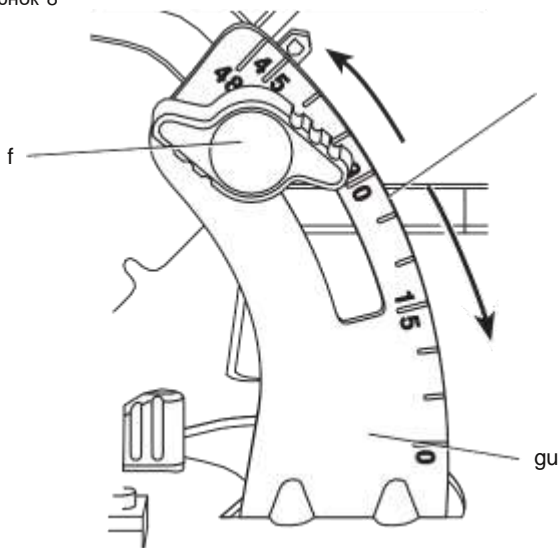
Малюнок 6



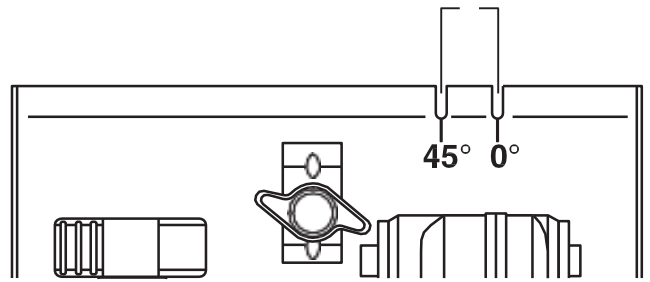
малюнок 7



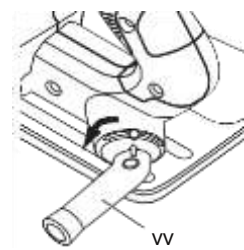
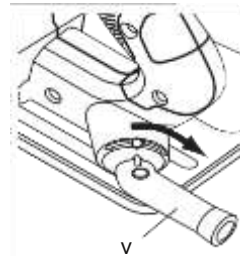
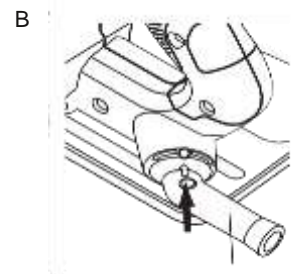
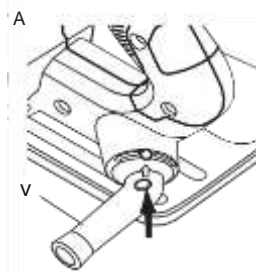
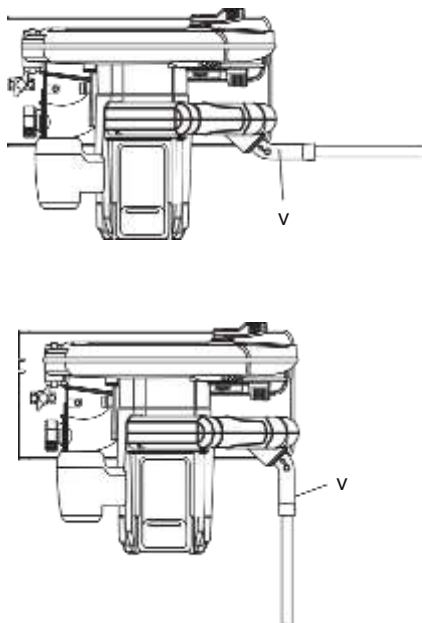
Малюнок 8



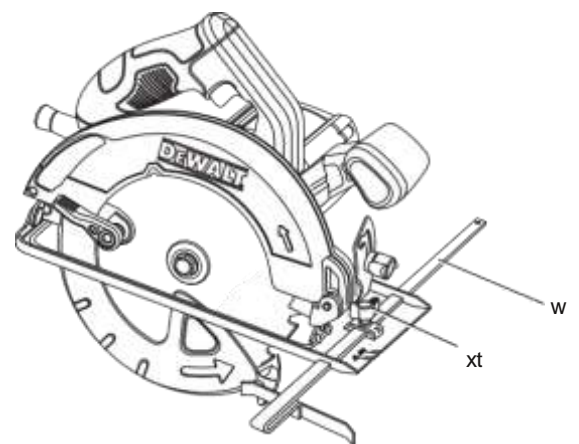
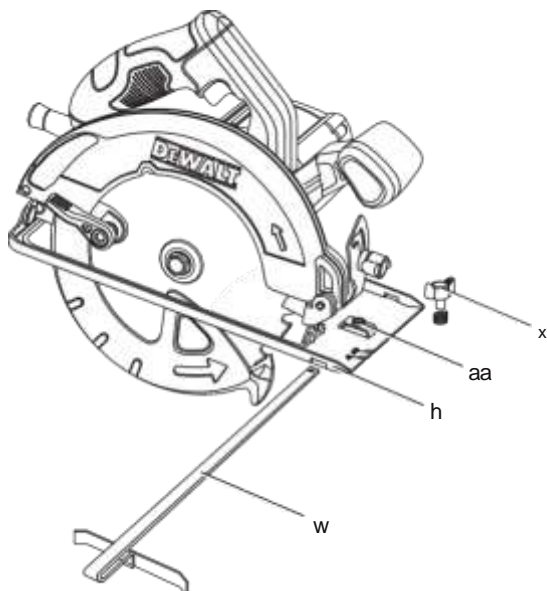
малюнок 9



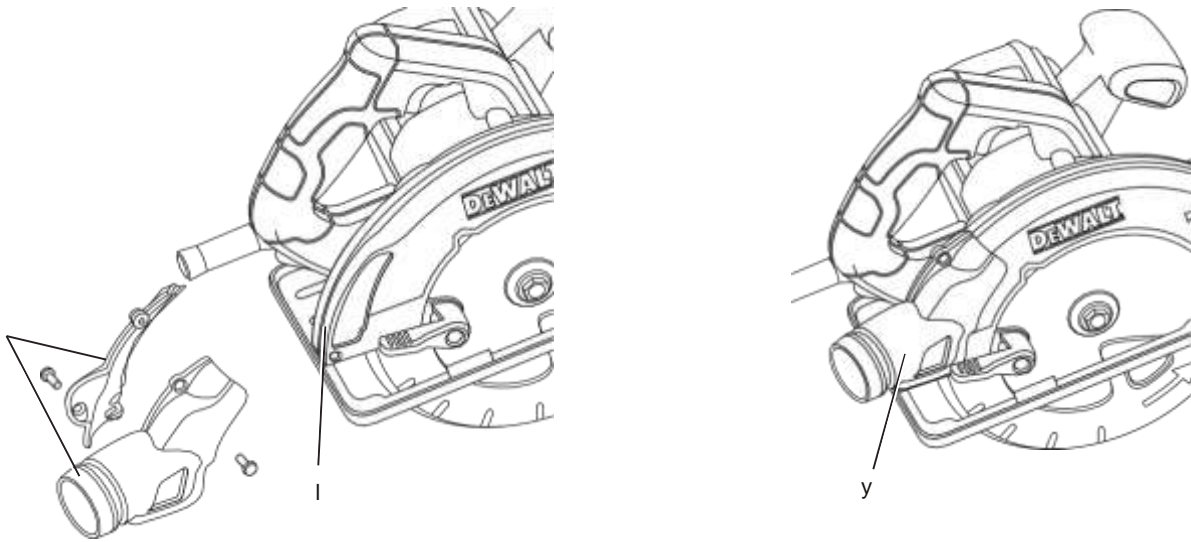
Малюнок 10



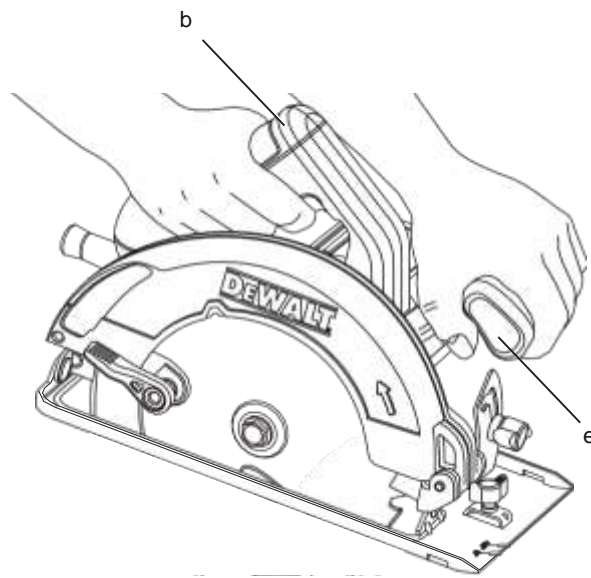
малюнок 11



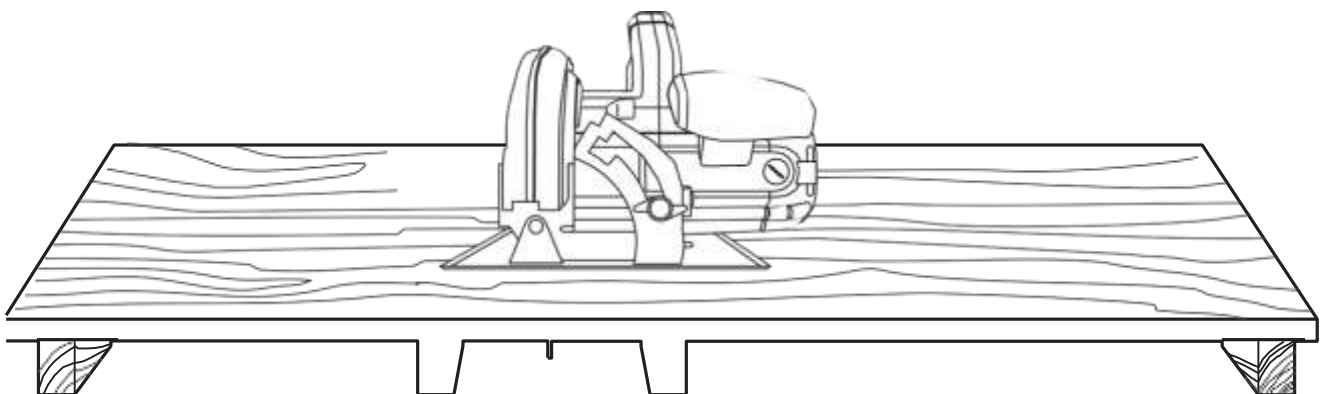
Малюнок 12



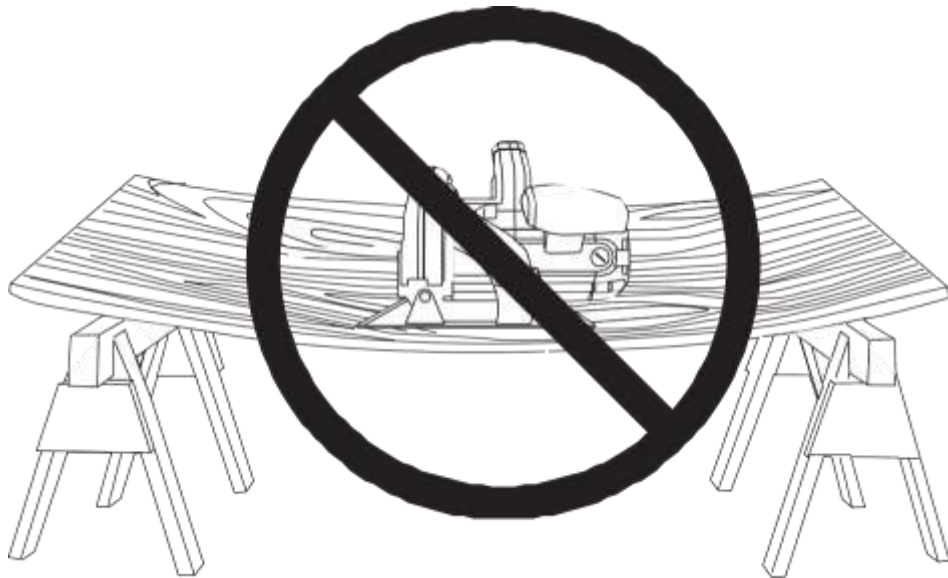
Малюнок 13 у



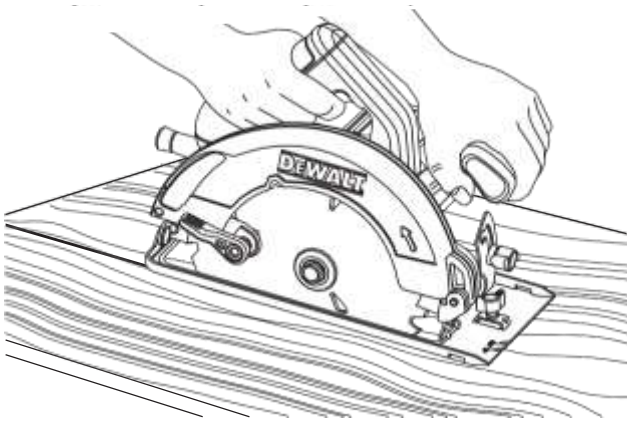
Малюнок 14



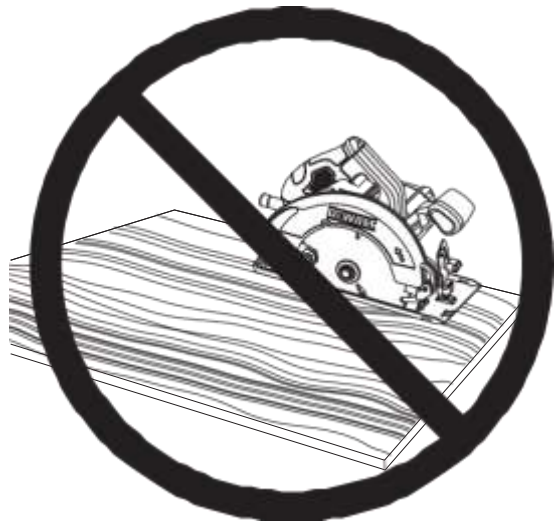
Малюнок 15



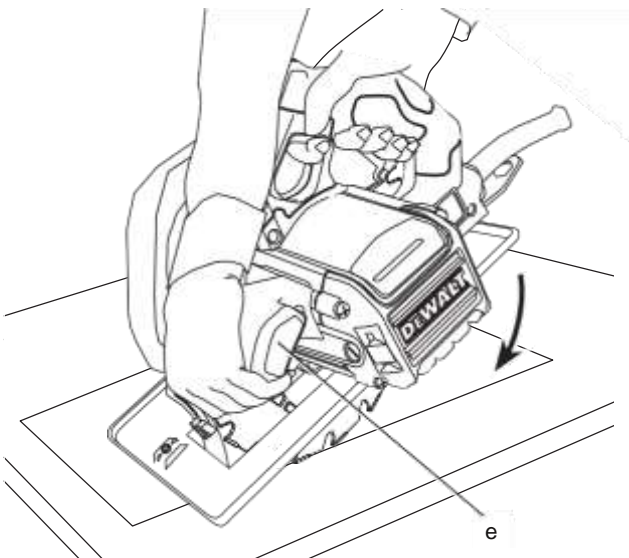
малюнок 16



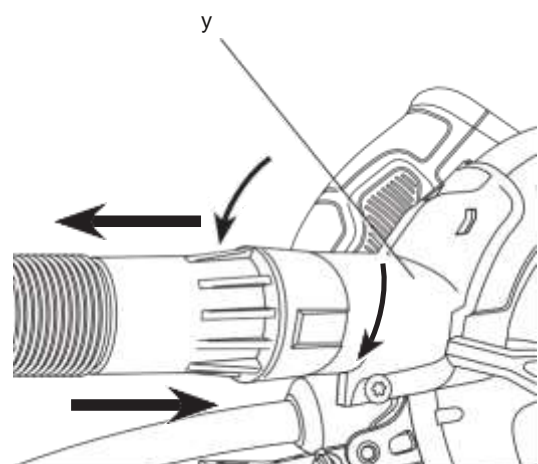
малюнок 17



Малюнок 18



малюнок 19



165 ММ ДИСКОВА ПИЛА, DWE550 184 ММ ДИСКОВА ПИЛА, DWE560

Вітаємо Вас!

Ви вибрали електричний інструмент фірми D E WALT. Ретельна розробка виробів, багаторічний досвід фірми з виробництва інструментів, різні удосконалення зробили інструменти D E WALT одними з найнадійніших помічників для професіоналів.

Технічні характеристики

DWE550 DWE560			
Напруга живлення	В	230	230
Тип		1	1
споживана потужність	Вт	1200	+1350
Число оборотів без навантаження	об / хв.	5500	5500
Діаметр пильного диска	мм	165	184
Макс. глибина розпилу			
90 °	мм	55	65
45 °	мм	35	42
Діаметр отвору	мм	20	16
Регулювання кута нахилу		48 °	48 °
вага	кг	3,60	3,66
L_{pA} (звуковий тиск)	дБ (А)	85	85
K_{pA} (похибка вимірювання звукового тиску)	дБ (А)	2,5	2,5
L_{WA} (акустична потужність) дБ (А)		96	96
K_{WA} (похибка вимірювання акустичної потужності) дБ (А)		2,5	2,5
Сума величин вібрації (сума векторів у трьох осях), виміряних відповідно до стандарту EN 60745:			
Значення вібраційного впливу a_h , пиляння деревини			
$a_h, W =$	м / с ²	<2,5	<2,5
Похибка $K =$	м / с ²	1,5	1,5

Рівень вібрації, зазначений в даному інформаційному листку, був розрахований за стандартним методом тестування відповідно до стандарту EN60745 і може використовуватися для порівняння інструментів різних марок. Він може також використовуватися для попередньої оцінки впливу вібрації.



УВАГА: Заявлена величина вібрації відноситься тільки

до основних видів застосування інструменту. Однак якщо інструмент застосовується не за основним призначенням, з іншими речами або міститься в неналежному стані, рівень вібрації буде відрізнятися від зазначеної величини. Це може значно збільшити вплив вібрації протягом всього періоду роботи інструментом. При оцінці рівня впливу вібрації необхідно також враховувати час, коли інструмент знаходився в вимкненому стані або коли він включений, але не виконує будь-яку операцію. Це може значно зменшити рівень впливу протягом усього періоду роботи інструментом. Визначте додаткові запобіжні заходи для захисту оператора від впливу вібрації, такі як: ретельний догляд за інструментом і приладдям, зміст рук в теплі, організація робочого місця.

Мінімальні електричні запобіжники

Інструменти 230 В 10 ампер, електромережу

Визначення попередження безпеки

Наступні визначення вказують на ступінь важливості кожного сигнального слова. Прочитайте керівництво по експлуатації та зверніть увагу на дані символи.



НЕБЕЗПЕЧНО: Чи означає надзвичайно небезпечну ситуацію, яка призводить до смертельного результату або серйозних травм. **УВАГА:** Чи означає потенційно небезпечну ситуацію, яка може привести до смертельного результату або серйозних травм.



призводить до смертельного результату або серйозних травм.



ПОПЕРЕДЖЕННЯ: Чи означає потенційно небезпечну ситуацію, яка може призвести до травмування легкої або середньої тяжкості.
ЗАСТЕРЕЖЕННЯ: Чи означає ситуацію, не пов'язану з отриманням тілесної травми, яка, однак, може привести до пошкодження обладнання.



Небезпека ураження електричним струмом!



Вогнебезпечність!

Декларація відповідності ЄС

ДИРЕКТИВА ПО МЕХАНІЧНОМУ ОБЛАДНАННЮ



DWE550, DWE560

D є WALT заявляє, що назва продукту помічена в розділі **"Технічні характеристики"**, розроблені в повній відповідності до стандартів: 2006/42 / EC, EN 60745-1, EN 60745-2-5.

Дані продукти також відповідають Директивам 2004/108 / EC і 2011/65 / EU. За додатковою інформацією звертайтеся за вказаною нижче адресою або за адресою, вказаною на останній сторінці керівництва.

Що нижче підписалися особа повністю відповідає за відповідність технічних даних і робить цю заяву від імені фірми D є WALT.

Хорст Гроссманн (Horst Grossmann) Віце-президент з інженерних розробок D є WALT, Richard-Klinger-Strasse 11, D-65510, Idstein, Germany

20.08.2012



УВАГА: Уважно прочитайте інструкцію з експлуатації для зниження ризику отримання травми.

Загальні правила безпеки при роботі з електроінструментами



УВАГА! Уважно прочитайте всі інструкції з безпеки і керівництво по експлуатації. Недотримання всіх перерахованих нижче правил безпеки та інструкцій може призвести до ураження електричним струмом, пожежі та/або серйозних травм.

ЗБЕРЕЖІТЬ ВСІ ПРАВИЛА БЕЗПЕКИ І ІНСТРУКЦІЇ ДЛЯ ПОДАЛЬШОГО ВИКОРИСТАННЯ

Термін «Електроінструмент» у всіх наведених нижче вказівках відноситься до Вашого мережевого (з кабелем) або акумуляторного (бездротового) електроінструменту.

1) БЕЗПЕКА РОБОЧОГО МІСЦЯ

а) Тримайте робоче місце в чистоті забезпечте хороше освітлення. Погане освітлення або безлад на робочому місці може призвести до нещасного випадку.

б) Не використовуйте електроінструменти, якщо є небезпека загоряння або вибуху, наприклад, поблизу легкозаймистих рідин, газів або пилу. В процесі роботи електроінструмент створює іскрові розряди, які можуть запалити пил або горючі пари.

в) Під час роботи з приладом не підпускайте близько дітей або сторонніх осіб. Відволікання уваги може викликати у Вас втрату контролю над робочим процесом.

2) ЕЛЕКТРОБЕЗПЕКА

а) Вилка електроінструменту повинна відповідати змінного струму. Ні в якому разі не видозмінюйте вилку електричного кабелю. Не використовуйте з'єднувальні штепсели-перехідники, якщо в силовому кабелі електроінструменту є дрiт заземлення. Використання оригінальної вилки кабелю

і відповідної їй штепсельної розетки зменшує ризик ураження електричним струмом.

b) Під час роботи

з електроінструментом уникайте фізичного контакту з заземленими об'єктами, такими як трубопроводи, радіатори опалення, електроплити і холодильники. Небезпека ураження електричним струмом збільшується, якщо Ваше тіло заземлене.

c) Не використовуйте електроінструмент

під дощем або у вологому середовищі. Попадання води в електроінструмент збільшує ризик ураження електричним струмом.

d) Будьте обережні, щоб

з електричним кабелем. Ні в якому разі не використовуйте кабель для перенесення електроінструменту або для витягування його вилки з штепсельної розетки. Не піддавайте електричний кабель впливу високих температур і мастильних речовин; тримайте його в стороні від гострих кромки і рухомих частин інструменту.

Пошкоджений або заплутаний кабель збільшує ризик ураження електричним струмом.

e) При роботі з електроінструментом

на відкритому повітрі використовуйте подовжувач, призначений для зовнішніх робіт. Використання стати причиною важкої травми. кабелю, придатного для роботи на відкритому повітрі, знижує ризик ураження електричним струмом.

f) При необхідності роботи

з електроінструментом у вологому середовищі використовуйте джерело живлення, обладнаний пристроєм захисного відключення (УЗО). Використання f) одягається відповідним УЗО знижує ризик ураження електричним струмом.

3) БЕЗПЕКА

a) При роботі

з електроінструментами будьте уважні, слідкуйте за тим, що Ви робите, та використовуйте загальний глузд. Не використовуйте електроінструмент, якщо Ви втомилися, а також перебуваючи під дією алкоголю або знижують реакцію

лікарських препаратів і інших засобів. Найменша необережність при роботі з електроінструментами може привести до серйозної травми.

b) При роботі використовуйте засоби індивідуального захисту. Завжди надягайте захисні окуляри.

Своєчасне використання захисного спорядження, а саме: пилезащитної маски, черевик на нековзною підошві, захисного шолома або протишумових навушників, значно знизить ризик отримання травми.

c) Не допускайте ненавмисного

запуску. Перед тим, як підключити електроінструмент до мережі і / або акумулятора, підняти або перенести його, переконайтеся, що вимикач знаходиться в положенні «вимкнено». Не переносьте електроінструмент з натиснутою кнопкою вимикача і не підключайте до розетки електроінструмент, вимикач якого встановлено в положення «включено», це може призвести до нещасного випадку.

d) перед включенням

електроінструменту зніміть з нього все регульовальні або гайкові ключі. Регульовальний або гайковий ключ, залишений закріпленим на деталі, що обертається електроінструменту, може

e) Чи не перенапружуйтеся. завжди

зберігайте рівновагу і стійку позу. Це дозволить Вам не втратити контроль при роботі з електроінструментом в непередбаченій ситуації.

чином. Під час роботи не надягайте просторий одяг або прикраси. Слідкуйте за тим, щоб Ваше волосся, одяг або рукавички перебували в постійному віддаленні від рухомих частин інструменту. Вільний одяг, прикраси або довге волосся можуть потрапити в рухомі частини інструменту.

g) якщо електроінструмент

забезпечений пристроєм пазбирання пилу, переконайтеся, що даний пристрій підключено і використовується належним

чином. Використання пристрою пиловидалення значно знижує ризик виникнення нещасного випадку, пов'язаного з запиленістю робочого простору.

4) ВИКОРИСТАННЯ ЕЛЕКТРОІНСТРУМЕНТОВ І ТЕХНІЧНИЙ ДОГЛЯД

a) Не перевантажуйте електроінструмент. Використовуйте Ваш інструмент за призначенням. Електроінструмент працює надійно і безпечно тільки при дотриманні параметрів, зазначених в його технічних характеристиках.

b) Не використовуйте електроінструмент, якщо його вимикач не встановлюється в положення включення або вимкнення. Електроінструмент з несправним вимикачем становить небезпеку і підлягає ремонту.

c) вимикайте електроінструмент від джерела живлення та/або виймайте акумулятор перед регулюванням, зміни додаткового обладнання або при зберіганні електроінструменту.

Такі запобіжні заходи знижують ризик випадкового запуску електричного.

d) зберігайте невикористовувані електроінструменти в недоступному для дітей місці і не дозволяйте особам, які не знайомі з електричним або цими інструкціями, працювати з електроприладами.

Прилади несуть небезпеку в руках недосвідчених користувачів.

e) Регулярно перевіряйте справність електроінструменту. Перевіряйте точність суміщення і легкість переміщення рухомих частин, цілісність деталей і будь-яких інших елементів електроінструменту,

впливають на його роботу. Не використовуйте несправний електроінструмент, поки він не буде повністю відремонтований.

Більшість нещасних випадків є наслідком недостатнього технічного догляду за електроінструментом.

f) Слідкуйте за гостротою заточування і чистотою ріжучих приладдя. Приналежності з гострими крайками дозволяють уникнути заклинювання і роблять роботу менш стомлюючою.


g) Використовуйте електроінструмент, аксесуари та насадки відповідно до цього Керівництвом і з урахуванням робочих умов і характеру майбутньої роботи. Використання електричних не за призначенням може призвести до виникнення небезпечних ситуацій.

5) ТЕХНІЧНЕ ОБСЛУГОВУВАННЯ

a) ремонт Вашого електроінструменту повинен виконуватися тільки кваліфікованим персоналом з використанням ідентичних запасних частин. Це забезпечить безпеку Вашого електроінструменту в подальшій експлуатації.

ДОДАТКОВІ ПРАВИЛА БЕЗПЕКИ ПРИ РОБОТІ ДИСКОВИ ПИЛКАМИ

Інструкції з техніки безпеки для всіх типів пил

a)  **НЕБЕЗПЕЧНО:** Тримайте руки на відстані від області розпилу і диска. Тримайте другу руку на додатковій рукоятці або на корпусі двигуна. Якщо інструмент утримується обома руками, виключається ймовірність їх порізу диском.

b) Не тримайте руки під оброблюваною деталлю. Захисний кожух не захищає руки від дотику диска під оброблюваною деталлю.

c) Налаштуйте глибину пропила відповідно до товщини оброблюваної деталі. Зуб диска не повинен виступати з нижньої сторони оброблюваної деталі повністю.

d) Ніколи не тримайте розрізається деталь в руках або притиснувши її до ноги. зафіксуйте оброблювану

деталь на нерухомій опорі.

Необхідно належним чином закріпити оброблювану деталь для зниження ризику отримання травми, заклинювання диска або втрати керування.

- Якщо диск перекошується або зміщується в стовбурі, зуби на його задній кромці можуть увійти в верхню частину дерев'яної деталі, що призведе до виходу диска з пропила і його стрибка в напрямку оператора.

е) Тримайте інструмент за ізольовані ручки при виконанні операцій, під час яких ріжучий інструмент може стикатися з прихованою проводкою. Контакт знаходяться під напругою проводом робить непокриту ізоляцією металеві частини електроінструмента також «живими», що створює небезпеку ураження електричним струмом.

ф) Під час поздовжнього розпилювання завжди використовуйте направляючу планку або лінійку. Це підвищує точність розпилу і знижує ймовірність заклинювання диска.

г) Завжди використовуйте диски з посадочними отворами відповідного розміру і форми (ромбовидні або круглі).

Диски, що не збігаються з кріпильними пристосуваннями інструменту, будуть обертатися ексцентрично, що призведе до втрати контролю.

h) Ні в якому разі не використовуйте пошкоджені або невідповідні затискні кільця або болти для дисків. Затискні кільця і болти для дисків були розроблені спеціально для даного інструменту з метою забезпечення оптимальної продуктивності і безпеки під час роботи.

Причини зворотного удару і дії оператора по його попередженню

- Зворотний удар є раптовою реакцією на защемлення, затискання або зсув пилкового диска, що призводить до неконтрольованого підйому пили з оброблюваної деталі в напрямку оператора.
- При затиску або затисканні диска в стовбурі, він зупиняється, і реакція електродвигуна призводить до раптового зсуву інструменту в напрямку або в сторону від оператора.

Зворотний удар є результатом використання пилки не за призначенням та / або неправильних дій оператора і умов роботи, і його можна уникнути, дотримуючись таких заходів безпеки:

а) Міцно тримайте інструмент обома руками і стежте за положенням рук, щоб ефективно протистояти впливу зворотного удару. Стійте збоку від пилки, але не на одній лінії з нею. Зворотний удар може привести до стрибка пили тому, але оператор може гасити його енергію за умови дотримання відповідних заходів.

б) У разі заклинювання диска або в разі припинення процесу різання по будь-якої причини, відпустіть курок вимикач і утримуйте пилу нерухомо в оброблюваній деталі до повної зупинки диска. Ніколи не намагайтеся витягти пилу з оброблюваної деталі або витягнути її назад, поки обертається диск - це може привести до зворотного удару. З'ясуйте причину заклинювання диска і вжито всіх заходів щодо її усунення.

с) При перезапуску пили в деталі відцентруйте пильний диск у стовбурі і переконайтеся в тому, що зуби пилки не стосуються матеріалу. Якщо пильний диск заклинений, то при повторному запуску пилки він може підскочити вгору з деталі або вдарити назад.

д) Для зведення до мінімуму ризику заклинювання диска і виникнення зворотного удару, підтримуйте заготовки великого розміру. Великі заготовки провисають під власною вагою. Помістіть опори під заготовку з обох сторін, в безпосередній близькості від лінії розпилу і країв заготовки.

е) Не використовуйте тупі або пошкоджені диски. Тупі або неправильно розведені диски утворюють вузький пропила, що призводить до підвищеного тертя, заклинювання диска і утворення зворотного удару.

f) **Важелі настройки глибини пропила і кутарізання на конус перед початком роботи повинні бути затягнуті і зафіксовані.** У разі збою налаштувань диска, під час роботи може відбутися заклинювання і зворотний удар.

g) **Будьте особливо уважні при наскрізному врізанні в стіни і інші суцільні поверхні.** Висувається диск може зустрічатися з предметами, які можуть привести до утворення зворотного удару.

Інструкції з техніки безпеки для пил з нижнім захисним кожухом

a) **Перед кожним використанням перевіряйте, чи правильно закритий нижній захисний кожух. Не використовуйте пилу, якщо нижній захисний кожух не рухається вільно і не закриває диск постійно. Ніколи не записайте і не підв'язуйте нижній захисний кожух у відкритому положенні.**

При випадковому падінні пили нижній захисний кожух може погнутися. Підніміть нижній захисний кожух за допомогою втягує рукоятки і переконайтеся в тому, що кожух

переміщається вільно і не торкається до диска або інших деталей при будь-яких кутах і глибині пиляння.

b) **перевірте функціонування і стан поворотної пружини нижнього захисного кожуха. Якщо захисний кожух і пружина не працюють нормально, перед використанням необхідно виконати їх поточний ремонт.**

Нижній захисний кожух може переміщатися уповільнено через пошкодження деталей, відкладення клейких речовин або скупчення сміття.

c) **Нижній захисний кожух слід втягнути вручну тільки при виконанні спеціальних розрізів, наприклад, врізних та комбінованих розпилів. Піднімайте нижній захисний кожух за допомогою втягує рукоятки, а коли диск доторкнеться до матеріалу, нижній кожух слід опустити.** Для всіх інших типів пиляння нижній захисний кожух повинен працювати в автоматичній режимі.

d) **Завжди стежте за тим, щоб нижній захисний кожух закривав диск, перш ніж класти пилу на верстат або на підлогу.** Незахищений диск під час вибієу призведе до зміщення інструменту назад і розрізання всіх, хто знаходиться на траєкторії руху предметів. Пам'ятайте про те, що після відпускання вимикача потрібен якийсь час для повної зупинки диска.

Додаткові заходи безпеки при роботі дисковими пилами

- **Одягайте захисні навушники.** Вплив шуму може привести до втрати слуху.
- **Одягайте респіратор.** Вдихання виробничого пилу може стати причиною утрудненого дихання і можливої травми.
- **Не використовуйте диски меншого або більшого діаметру, ніж рекомендовано.** Див. Швидкість обертання дисків в технічних характеристиках. Використовуйте тільки зазначені в цьому посібнику диски, що відповідають стандарту EN 847-1.
- **Ніколи не використовуйте абразивні відрізи круги.**
- **Не використовуйте додаткові пристосування подачі води.**
- **Використовуйте струбцини або інші пристосування для фіксації обробляється деталі, встановлюючи їх тільки на нерухомій поверхні.**

Якщо тримати оброблювану деталь руками або з упором в власне тіло, то можна втратити контроль над інструментом або оброблюваною деталлю.

Залишкові ризики

Наступні ризики є характерними при використанні дискових пилок:

- Травми в результаті торкання гарячих або обертових частин інструменту.

Незважаючи на дотримання відповідних інструкцій по техніці безпеки і використання запобіжних пристроїв, деякі залишкові ризики неможливо повністю виключити. До них відносяться:

- Погіршення слуху.
- Ризик заземлення пальців при зміні диска.
- Збиток здоров'ю в результаті вдихання пилу при роботі з деревиною.

маркування інструменту

На інструменті є наступні знаки:



Перед використанням уважно прочитайте цей посібник з експлуатації.



Використовуйте засоби захисту органів слуху.



Одягайте захисні окуляри.

МІСЦЕ ПОЛОЖЕННЯ КОДА ДАТИ (МАЛ. 1)

Код дати (z), який також включає в себе рік виготовлення, відштампований на поверхні корпусу інструменту. приклад:

2012 XX XX

Рік виготовлення

Комплект поставки

В упаковку входять:

1 165 мм дискова пилка (DWE550) або 1 184 мм дискова пилка (DWE560)

1 Пильний диск

1 Гучний ключ для установки диска

1 Паралельна направляюча

1 Перехідник для пилососа

1 Керівництво по експлуатації

1 Креслення інструменту в розібраному вигляді

- *Перевірте інструмент, деталі і додаткові пристосування на наявність пошкоджень, які могли статися під час транспортування.*
- *Перед початком роботи необхідно уважно прочитати цю інструкцію і взяти до відома що міститься в ньому інформацію.*

Опис (Мал. 1)



УВАГА: Ні в якому разі не змінюйте електроінструмент або яку-небудь його деталь. Це може призвести до травмування або пошкодження інструменту.

- Курковий пусковий вимикач
- Основна рукоятка
- Фіксатор пильного диска
- торцева кришка
- Допоміжна рукоятка
- Рукоятка настройки нахилу
- Механізм регулювання кута нахилу
- пластина підстави
- Нижній захисний кожух диска
- Затискний гвинт пильного диска
- Важіль нижнього захисного кожуха
- Верхній захисний кожух
- Кнопка захисту від ненавмисного пуску

ПРИЗНАЧЕННЯ

Дані дискові пилки високої потужності призначені для професійної різання деревини. **НЕ**

ВИКОРИСТОВУЙТЕ

додаткові пристосування подачі води з даними пилами.

НЕ ВИКОРИСТОВУЙТЕ

абразивні круги або диски. **НЕ ВИКОРИСТОВУЙТЕ**

інструмент у вологих умовах або при наявності в навколишньому просторі легко займистих рідин або газів. Дані дискові

пилки є професійними електроінструментами.

Не дозволяються дітям торкатися до інструменту.

Недосвідчені користувачі повинні використовувати цей інструмент під керівництвом досвідченого інструктора.

- Використання інструменту фізично або розумово неповноцінними людьми, а також дітьми і недосвідченими особами допускається тільки під контролем відповідального за їх безпеку особи. Не залишайте дітей з інструментом без нагляду.

Електробезпека

Електричний двигун розрахований на роботу тільки за однієї напрузі електромережі. Слідкуйте за напругою електричної мережі, воно повинно відповідати величині, позначеної на інформаційній табличці електроінструменту.



Ваш інструмент D E WALT має подвійну ізоляцію відповідно до стандарту EN 60745, що виключає потребу в заземлюючому дроті.

**УВАГА:**

Електроінструменти з напругою 115 В повинні управлятися через

запобіжний ізольований трансформатор із заземленим екраном між первинною і вторинною обмоткою.

Пошкоджений кабель повинен замінитися спеціально підготовленим кабелем, який можна придбати в сервісній організації D E WALT.

Використання подовжувального кабелю

При необхідності використання подовжувача кабелю, використовуйте тільки затверджені 3-х жильні кабелі промислового виготовлення, розраховані на потужність не меншу, ніж споживана потужність даного інструменту (див. Розділ "*Технічні характеристики*").

Мінімальний розмір провідника повинен складати 1,5 мм²; максимальна довжина кабелю не повинна перевищувати 30 м. При використанні кабельного барабана, завжди повністю розмотуйте кабель.

ЗБІРКА І РЕГУЛЮВАННЯ



УВАГА: Щоб уникнути травм, вимкніть інструмент і від'єднайте його від джерела електроживлення, перш ніж встановлювати і демонтувати

приналежності, виконувати або змінювати налаштування, а також перед проведенням ремонту. Ненавмисний запуск інструменту може призвести до травмування.

Зміна пилкових дисків

ВСТАНОВЛЕННЯ ПИЛКОВОГО ДИСКА (мал. 1-4)



ПОПЕРЕДЖЕННЯ (ТІЛЬКИ ДЛЯ DWE550): Одна сторона внутрішнього фланця має діаметр 20 мм, а інша - діаметр 19 мм. Сторона з діаметром 19 мм позначена цифрою

19, а сторона з діаметром 20 мм позначена цифрою 20. Використовуйте правильну сторону відповідно до діаметра застосованого посадкового отвору

використовуваного пилкового диска. Установка диска на сторону фланця невірної діаметра може привести до виникнення небезпечної вібрації.

1. За допомогою важеля (к) відтягніть нижній захисний кожух диска (і) і встановіть диск на шпindel впритул до внутрішньої затискної шайби (0), переконавшись, що диск обертається в правильному напрямку (стрілки напрямку обертання на пиляльному диску і зуби диска повинні вказувати в одному напрямку зі стрілкою на пилі). Не забувайте, що зображення на диску не завжди будуть звернені до Вас під час правильної установки диска. При зволіканні нижнього захисного кожуха перевірте стан нижнього захисного кожуха і переконайтеся, що він функціонує належним чином. Переконайтеся, що кожух переміщується вільно і не торкається до диска або інших деталей при будь-яких кутах і глибині пиляння.
2. Встановіть зовнішню затискну шайбу (n) на шпindel, повернувши її широким краєм до диска і краєм з написом до себе.
3. Вручну вкрутити затискний гвинт (j) в шпindel (гвинт має правобічну різьблення і при затягуванні повинен повертатися в напрямку за годинниковою стрілкою).
4. Натисніть на затискач диска (с), одночасно повертаючи шпindel за допомогою гайкового ключа до тих пір, поки не спрацює затиск диска і диск не припинить своє обертання.
5. Надійно затягніть затискний гвинт диска за допомогою гайкового ключа для установки диска.

ПРИМІТКА: Не вмикайте затиск диска при працюючій пилі і ніколи не намагайтеся силою зупинити інструмент. Жодному разі не вмикайте пилку при включеному затиску диска. Це може привести до серйозних пошкоджень пилки.

ЗАМІНА ПИЛКОВОГО ДИСКА (мал. 2-4)

1. Щоб послабити затискної гвинт диска (j), натисніть на затиск диска (с) і повертайте шпindel за допомогою гайкового ключа (s), поки не спрацює затиск диска і диск не припинить своє обертання. При спрацьовуванні затиску диска, гайковим ключем поверніть затискний гвинт диска проти годинникової стрілки (гвинт

має правобічну різьблення і при відгвинчуванні повинен повертатися в напрямку проти годинникової стрілки).

2. Видаліть затискної гвинт диска (j) і зовнішню затискну шайбу (n). Зніміть старий пильний диск.
3. Очистіть весь пил, що зібралася в захисному кожусі або навколо затискної шайби, і перевірте стан і функціональність нижнього захисного кожуха, як було зазначено вище. Чи не змащувати дану ділянку.
4. Завжди використовуйте пильні диски правильного розміру (діаметра) з центральним інсталяційним на шпindelь отвором правильного розміру і форми. Завжди перевіряйте, що рекомендована максимальна швидкість (об / хв) на пиляльному диску відповідає або перевищує швидкість (об / хв) на пилі.
5. Виконайте кроки з 1 по 5 з розділу **Установка пильного диска**, переконавшись, що диск обертається в правильному напрямку.

НИЖНІЙ ЗАХИСНИЙ КОЖУХ ДИСКУ



УВАГА: Нижній кожух диска є захисним механізмом, що знижує ризик отримання важких травм. Ніколи не використовуйте пилку, якщо нижній захисний кожух не встановлено на місце, розібраний або не функціонує належним чином. Чи не розглядайте нижній кожух як єдиний захист при будь-яких обставинах. Ваша безпека залежить від дотримання всіх інструкцій і попереджувальних заходів, а також від правильної експлуатації пилки. Перед кожним використанням перевіряйте, чи правильно закритий нижній захисний кожух. Якщо нижній захисний кожух відсутній або не функціонує належним чином, проведіть технічний огляд пилки до її експлуатації. З метою забезпечення безпеки та довговічності у використанні продукту ремонт, технічне обслуговування та регулювання завжди повинні проводитися тільки в авторизованих сервісних центрах і тільки

кваліфікованими фахівцями з використанням ідентичних запасних частин.

ПЕРЕВІРКА НИЖНЬОГО ЗАХИСНОГО КОЖУХА (МАЛ. 1)

1. Вимкніть інструмент та відключіть його від джерела живлення.
2. Переведіть важіль нижнього захисного кожуха (рис. 1, k) з положення повного закриття в положення повного відкриття.
3. Відпустіть важіль (k) і простежте, що захисний кожух (i) повернувся в положення повного закриття.

Інструмент повинен бути відремонтований в авторизованому сервісному центрі, якщо нижній захисний кожух

- не повертається в положення повного закриття,
- рухається нерівномірно або занадто повільно або
- під будь-яким кутом і при будь-якій глибині пропила стикається з пильним диском або з іншими частинами пилки.

Налаштування глибини пропила (Мал. 5-7)

1. Підніміть важіль налаштування глибини пропила (p), щоб його послабити.
2. Для установки правильної глибини пропила, вирівняйте проріз (q) на смузі регулювання глибини з відповідною відміткою на верхньому захисному кожусі диска (l).
3. Затягніть важіль налаштування глибини пропила.
4. Для найбільш ефективного різання з використанням пильних дисків з твердосплавними напайками, встановлюйте глибину пропила таким чином, щоб приблизно половина зуба диска виступала під поверхню дерев'яної заготовки, яку належить обробити.
5. Метод перевірки правильної установки глибини пропила зображений на малюнку 7. Покладіть заготовку, яку припускаєте розрізати, уздовж бічної сторони пилкового диска, як показано на малюнку, і подивіться, наскільки зуби диска виступають з-під заготовки.

Регулювання кута нахилу (Мал. 8)

Механізм регулювання кута нахилу (α) можна налаштувати на кут від 0° до 48° .

1. Тримаючи, звільніть рукоятку настройки кута нахилу (f).
2. Нахиліть пластину підстави на потрібний кут до позначки на поворотному кронштейні (u).
3. Затягніть рукоятку настройки нахилу.

Індикатор пропила (Мал. 9)

У передній частині підошви пили знаходиться індикатор (t) для вертикального пропила і пропила зі скосом. Даний індикатор допоможе вести пилку уздовж ліній, накреслених на оброблюваній заготовці. Індикатор розташований на одній лінії з лівого (внутрішньої) стороною пилкового диска, що дозволяє робити розріз при русі диска праворуч від індикатора. Прорізи на пластині підстави мають розмітки 0° і 45° .

Регульований захисний механізм кабелю (Мал. 10)

Регульований захисний механізм кабелю (v) дозволяє розташувати кабель вертикально або паралельно по відношенню до диска. Пила поставляється з кабелем, встановленим у вертикальному положенні.

ПЕРЕКЛАД КАБЕЛЯ В ПАРАЛЕЛЬНЕ ПОЛОЖЕННЯ (МАЛ. 10А)

1. Натисніть на захисний механізм кабелю (v), як зазначено стрілкою.
2. Поверніть механізм в напрямку за годинниковою стрілкою, переводячи його в паралельне положення.

ПЕРЕКЛАД КАБЕЛЯ В ВЕРТИКАЛЬНОЕ ПОЛОЖЕННЯ (МАЛ. 10В)

1. Натисніть на захисний механізм кабелю (v), як зазначено стрілкою.
2. Поверніть механізм в напрямку проти годинникової стрілки, переводячи його у вертикальне положення.

Установка і регулювання паралельної направляючої (Мал. 11)

Паралельна направляюча (w) призначена для пиляння паралельно краю заготовки.

ВСТАНОВЛЕННЯ

1. Вставте регулюючу рукоятку паралельної напрямної (x) в отвір (aa), як показано на малюнку 11; не затягуйте рукоятку, щоб дозволити паралельної напрямної вільно пересуватися.
2. Вставте паралельну направляючу (w) в пластину підстави (h), як показано на малюнку 11.
3. Затягніть регулюючу рукоятку паралельної напрямної.

РЕГУЛЮВАННЯ

1. Послабте регулюючу рукоятку направляючої (x) і встановіть паралельну направляючу (w) на бажану ширину. Вироблена настройка видно на градуйованій шкалою паралельної напрямної.
2. Затягніть регулюючу рукоятку паралельної напрямної.

Установка перехідника для пилососа (Мал. 1, 5, 12)

Перехідник для пилососа входить в комплект поставки Вашої дискової пили DWE550 / DWE560.

ВСТАНОВЛЕННЯ ПЕРЕХІДНИКІВ ДЛЯ ПИЛОСОСА (МАЛ. 12)

1. Повністю звільніть важіль налаштування глибини пропила (Рис. 5, p).
2. Встановіть пластину підстави (Рис. 1, h) в найнижче положення.
3. Встановіть обидві половини перехідника для пилососа (y) на верхньому захисному кожусі диска (l), як показано на малюнку.
4. Вставте гвинти і надійно затягніть.

Підготовка до експлуатації

- Переконайтеся в тому, що захисні кожухи встановлені правильно. Захисний кожух пилкового диска повинен закривати диск.
- Переконайтеся, що пильний диск обертається відповідно до вказівної стрілки на диску.
- Не використовуйте надмірно зношені пильні диски.

Експлуатація

Інструкції з

використання



УВАГА: Завжди дотримуйтесь вказівок діючих норм і правил безпеки.



УВАГА: Щоб уникнути травм, вимкніть інструмент та від'єднайте його від джерела живлення, перш ніж встановлювати або демонтувати його належності, виконати або змінювати налаштування, а також перед проведенням ремонту. Ненавмисний запуск інструменту може привести до травми.

Правильне положення рук під час роботи (Мал. 13)



УВАГА: Для зменшення ризику отримання важкої травми, **ЗАВЖДИ** правильно утримуйте інструмент, як показано на малюнку.



УВАГА: Для зменшення ризику отримання важкої травми, **ЗАВЖДИ** надійно утримуйте інструмент, попереджаючи раптові збої в роботі.

Правильне положення рук під час роботи: однією рукою візьміться за основну рукоятку (b), іншою рукою утримуйте допоміжну рукоятку (e).

Включення і вимикання (Мал.1)

Для забезпечення безпеки курок робочий вимикач (a) оснащений кнопкою захисту від ненавмисного пуску (m). Для розблокування інструменту натисніть на кнопку захисту від ненавмисного пуску. Щоб включити інструмент, натисніть на курок робочий вимикач (a). Після відпускання куркового пускового вимикача автоматично активується кнопка захисту від ненавмисного пуску, запобігаючи випадковий запуск інструменту.

ЗАСТЕРЕЖЕННЯ: Не вмикайте і не вимикайте інструмент, якщо пильне полотно

стосується оброблюваної заготовки або інших матеріалів.

Опора для заготовки (Мал. 14-17)



УВАГА: Щоб знизити ризик отримання тяжкої травми, завжди використовуйте опору для заготовки і міцно тримайте пилу, щоб уникнути втрати контролю.

На малюнках 14 і 16 зображено правильне положення при пилянні. На малюнках 15 і 17 зображено небезпечне становище при пилянні. Тримайте руки в стороні від робочого ділянки, а електрокабель в стороні від лінії пропила, щоб він не заплутався або ні розрізаний під час роботи.

Щоб уникнути зворотного удару. **ЗАВЖДИ** підтримуйте дошку або панель БЛИЗЬКО до лінії пропила (Рис. 14 і 16). **НЕ** підтримуйте дошку або панель на великій відстані від лінії пропила (Рис. 15 і 17). При управлінні пилюкою стежте, щоб кабель знаходився в стороні від лінії пропила і не зависав на оброблюваної заготовці. **ПЕРЕД ПРОВЕДЕННЯМ БУДЬ-ЯКИХ** налаштувань і регулювань **ЗАВЖДИ ВІДКЛЮЧАЙТЕ ПИЛУ ВІД ДЖЕРЕЛА ПИТАНЯ!** Покладіть заготовку «хорошою» стороною - стороною, зовнішній вигляд якої найбільш важливий - вниз. Пила ріже від низу до верху, тому при пилянні будь-якої деформації виявляться на стороні, зверненій вгору.

Різання



УВАГА: Ніколи не намагайтеся використовувати цей інструмент в перевернутому положенні на робочій поверхні з ручною подачею матеріалу. Завжди надійно фіксуйте заготовку і ведіть інструмент по заготовці, міцно утримуючи його обома руками, як показано на малюнку 16.

Розташуйте ширшу частину пластини підстави пили на надійно закріпленій частині заготовки, а не на тій частині, яка після закінчення пропила повинна впасти. Як приклад, на малюнку 16 зображено ПРАВИЛЬНИЙ спосіб різання кінцевої частини дошки. Завжди фіксуйте заготовку.

Не намагайтеся утримувати короткі заготовки рукою!
Не забувайте підтримувати звисають і виступаючі матеріали. Будьте обережні при пилянні матеріалу знизу.

Дочекайтеся, поки пила не набере повну швидкість, перш ніж торкатися розрізається. Початок пиляння з диском, що стосуються матеріалу або заздалегідь вставленим в пропів, може привести до зворотного удару. Керуйте пилкою на швидкості, що дозволяє диску різати без прикладання додаткових зусиль. Твердість і міцність одного і того ж матеріалу може змінюватися, а вузлувати або вологі ділянки заготовки можуть зажадати від пилки більшого навантаження. Якщо це сталося, керуйте пилкою трохи повільніше, але з великим натиском, щоб продовжити роботу з мінімальною втратою швидкості. Занадто сильний тиск на пилку може привести до грубого пропилю, неточності, зворотного удару і перегріву двигуна. Якщо ваш пропів відхилився від наміченої лінії, не намагайтеся силою повернути диск на лінію. Відпустіть пусковий вимикач і дочекайтеся повної зупинки пильного диска. Після цього Ви можете підняти пилу, оглянути пропів і почати новий рез злегка всередині невірної пропила. У будь-якому випадку, щоб змінити лінію пропилю, Ви повинні спочатку підняти пилу з заготовки. Форсоване зміна всередині пропила може привести до останову пили і зворотного удару.

ПРИ зупинити ПИЛИ **ВІДПУСТИТЬ** Куркова **ВИМИКАЧ** і потягніть **ПИЛУ НАЗАД**, висновки **ДИСК** із пропилю. Перед повторним запуском ПИЛИ **ПЕРЕВІРТЕ, ЧИ ДИСК ЗНАХОДИТЬСЯ В** пропілену та **НЕ СТОСУЄТЬСЯ** КРАЇВ пропили.

Закінчивши рез, відпустіть курок вимикач і дочекайтеся повної зупинки пильного диска, перш ніж підняти пилу з заготовки. Як тільки Ви піднімете пилу над заготовлю, підпружинений висувною захисний кожух автоматично закрий нижню частину диска. Поки цього не станеться, пам'ятайте про виступаючому лезі диска. Ні в якому разі не тримайте руки під заготовлю. Якщо Вам потрібно вруч-ву втягнути висувною захисний кожух (що необхідно при початку виконання фасонної різання), завжди використовуйте втягуючий важіль.

ПРИМІТКА: При нарізанні тонких смужок завжди стежте, щоб відрізані шматочки не повисали на внутрішній стороні нижнього захисного кожуха.

ПОДОВЖНЬОГО РОЗПИЛА

Поздовжній розпил - це розрізання широких дощок на вузькі смуги уздовж довжини волокон деревини. При цьому типі пиляння дуже важко виконувати ведення пилки уздовж лінії вручну, тому рекомендується використання паралельної напрямної D E WALT (Мал. 11, w).

ФАСОНИ РІЗКА (МАЛ. 18)



УВАГА: Ніколи не підв'язуйте захисний кожух диска в піднятому стані. При виконанні фасонної різання ніколи не ведіть пилку назад. Це може призвести до підйому інструменту з поверхні заготовки, що стане причиною отримання травми.

Фасонна різання виконується в підлозі, стіні і інших плоских поверхнях.

1. Відрегулюйте пластину підстави пили, щоб пильний диск різав на потрібну глибину.
2. Нахиліть пилу вперед і залиште передню частину пластини підстави на розрізати матеріалі.
3. За допомогою важеля переведіть нижній захисний кожух в верхнє положення. Опустіть задню частину пластини підстави на заготовку, поки зуби диска майже не торкнуться лінії пропила.
4. Відпустіть захисний кожух диска (його контакт із заготовлю приведе його у відкрите положення, як тільки Ви почнете рез). Зніміть руку з важеля захисного кожуха і міцно обхопіть допоміжну рукоятку (e), як показано на малюнку 18. Стежте за положенням тіла і рук, щоб ефективно протистояти впливу зворотного удару, якщо це станеться.
5. Перш ніж запустити пилку упевніться, що диск не стосується оброблюваної поверхні.
6. Заведіть двигун і поступово опускайте-ті пилу, поки пластини підстави повністю не ляже на розрізається матеріал. Ведіть пилу уздовж лінії пропилю, поки рез не буде повністю закінчено.
7. Відпустіть курок вимикач, дочекайтеся повної зупинки диска і тільки після цього піднімайте пилку з заготовки.

8. Перед початком кожного нового різу повторюйте кроки, викладені вище.



Видалення пилу (Мал. 19)



УВАГА: Ризик вдихання пилу від оброблюваного матеріалу. Для зниження ризику отримання тілесної травми **ЗАВЖДИ** при роботі інструментом надягайте респіратор затвердженого типу.

Перехідник для пирососа (у) входить в комплект поставки Вашого інструменту.

З даними переходником сумісні шланги більшості стандартних пирососів.



УВАГА: ЗАВЖДИ використовуйте пиросос, конструкція якого відповідає чинним директивам щодо викиду пилу при розпилюванні деревини. Шланги більшості стандартних пирососів сумісні з адаптером.

З'єднувальна система AIRLOCK - DWV9000 (ПРОДАЄТЬСЯ ОКРЕМО) (мал. 19)

Система AirLock забезпечує швидке і надійне з'єднання між пирососом і системою пиловидалення інструменту.

1. Переконайся, що муфта на соединителе AirLock знаходиться в розблокованому положенні. Для переходу в стан блокування і розблокування вирівняйте прорізи на муфті і соединителе AirLock, як показано на малюнку.
2. Вставте з'єднувач AirLock в перехідник для пирососа (у).
3. Поверніть муфту в положення блокування.

ТЕХНІЧНЕ ОБСЛУГОВУВАННЯ

Ваш електроінструмент D E WALT розрахований на роботу протягом тривалого часу при мінімальному технічному обслуговуванні. Термін служби і надійність інструменту залежить від правильного догляду та регулярного чищення.



УВАГА: Щоб уникнути травми, **вимкніть інструмент і від'єднайте його від джерела електроживлення, перш ніж встановлювати**



Мастило

Інструмент оснащений самозмащувальною кульковими і роликовими підшипниками і повторна мастило не потрібно. Незважаючи на це, рекомендується раз на рік відносити або відправляти інструмент в авторизований сервісний центр для проходження повної чистки, технічного огляду і мастила коробки редуктора.



Чистка



УВАГА: Видуйте бруд і пил з корпусу і з області захисного кожуха сухим стисненим повітрям у міру видимого скупчення бруду всередині і навколо вентиляційних отворів. Очищуйте, надівши засіб захисту очей і респіратор затвердженого типу.

НИЖНІЙ ЗАХИСНИЙ КОЖУХ

Нижній захисний кожух повинен завжди вільно повертатися з положення повного відкриття в положення повного закриття. Перед початком різу завжди перевіряйте справність захисного кожуха, для цього повністю відкривши його і давши йому самостійно закритися. Якщо захисний кожух закривається повільно або не до кінця, він потребує чищення або ремонту. Не використовуйте пилу, поки захисний кожух не працюватиме належним чином. Для чищення захисного кожуха використовуйте сухе повітря і м'яку щітку; видаліть всю зібралася пил і бруд з захисного кожуха і навколо його пружини. Якщо чистка не виправить проблему, захисний кожух потребує ремонту в авторизованому сервісному центрі.



УВАГА: Ніколи не використовуйте розчинники або інші агресивні хімічні засоби для очищення неметалевих деталей

інструменту. Ці хімікати можуть поєршити властивості матеріалів, застосованих в даних деталях. Використовуйте тканину, змочену у воді з м'яким милом. Не допускайте попадання будь-якої рідини всередину інструменту; ні в якому разі не занурюйте будь-яку частину інструменту в рідину.

Пильні диски

Затуплений пильний диск може стати причиною малопродуктивного різання, перевантаження двигуна пили, надмірного розщеплення, а також підвищується ризик виникнення зворотного удару. Замініть диск, якщо при різанні потрібно докладати додаткові зусилля, при перевантаженні двигуна або при дуже високій температурі пилкового диска. Корисно завжди мати під рукою додаткові гостро заточені пильні диски, завжди готові до роботи. Затуплені пильні диски перезатачуються. Розплавлена гума легко видаляється з диска за допомогою гасу, скипидару або коштів для чищення духових шаф. Диски з антипригарним покриттям можуть використовуватися при обробці матеріалів з надзвичайно щільним будовою волокон, наприклад, матеріалів, оброблених під тиском, або сирого пиломатеріалу.

Додаткові речі



УВАГА: Оскільки належності, відмінні від тих, які пропонує D E WALT, не проходили тести на цьому телевізорі, використання цих приладів може призвести до небезпечної ситуації. Щоб уникнути ризику отримання травми, з даним продуктом повинні використовуватися тільки рекомендовані D E WALT додаткове приладдя.

З питань придбання додаткового обладнання звертайтеся до Вашого дилера.

Захист навколишнього середовища



Роздільний збір. Цей продукт не можна викидати разом із побутовим сміттям.



Роздільний збір виробів з закінченим терміном служби і їх упаковки дозволяє повторно переробляти та повторно використовувати.

Використання перероблених матеріалів допомагає захищати навколишнє середовище від забруднення та зменшує потребу в сировині. Місцеві законодавчі акти можуть забезпечити збір старих електричних продуктів окремо від побутового сміття на муніципальних звалищах відходів, або Ви можете продавцями при покупці нового виробу. фірма D E WALT для збору та переробки після закінчення їхнього терміну D E WALT. Щоб скористатися цією послугою, Ви поверніть виріб компанії в офіційний сервісний центр, які збирають відпрацьовані продукти за наш рахунок. Ви можете дізнатися місце знаходження Вашого найближчого авторизованого сервісного центру, звернувшись в Ваш місцевий офіс D E WALT за адресою, вказаною в цьому посібнику з експлуатації. Крім того, список авторизованих сервісних центрів D E WALT і повну інформацію про наш післяпродажного обслуговування та контактною Ви можете знайти в інтернеті за адресою:

www.2helpU.com

НЕ використовуйте ДОДАТКОВІ ПРИСТРОЇ ПОДАЧІ ВОДИ З ДАНИМИ пилками.

ЗАВЖДИ ПЕРЕД ВИКОРИСТАННЯМ ВИКОНУЙТЕ ВІЗУАЛЬНИЙ ОГЛЯД Твердосплавний пиляльний ДИСКІВ. ЗА НАЯВНОСТІ ПОШКОДЖЕНЬ ЗАМІНІТЬ.

ДеВОЛТ

гарантійні умови

Шановний покупець!

1. Вітаємо Вас з придбанням високоякісного виробу ДеВОЛТ і висловлюємо вдячність за Ваш вибір.
 - 1.1. Надійна робота даного виробу протягом усього терміну експлуатації - основна мета наших сервісних служб. У разі виникнення будь-яких проблем в процесі експлуатації виробу рекомендуємо Вам звертатися тільки до авторизованих сервісних організацій, адреси та телефони яких Ви зможете знайти в Гарантійному талоні або дізнатися в магазині.

Наші сервісні станції - це не тільки кваліфікований ремонт, але і широкий вибір запчастин і аксесуарів.
 - 1.2. При купівлі виробу вимагайте перевірки його комплектності та справності в Вашій присутності, інструкцію по експлуатації та заповнений Гарантійний талон на руському мовою. При відсутності у Вас правильно заповненого Гарантійного талона ми будемо змушені відхилити Ваші претензії щодо якості даного виробу.
 - 1.3. Щоб уникнути непорозумінь переконливо просимо Вас перед початком роботи з іздели- їм уважно ознайомитися з інструкцією по його експлуатації.
2. Правовою основою справжніх гарантійних умов є діюче Законодавство і, зокрема, Закон "Про захист прав споживачів".
3. Гарантійний термін на даний виріб з- ставлять 12 місяців і обчислюється з дня продажу. У разі усунення недоліків виробу, гарантійний строк продовжується на період, протягом якого воно не вико валось.
4. Виробник рекомендує проводити пе- ріодичних перевірку виробу на сервісній станції.
5. Протягом 12 місяців з дня продажу ви- водій гарантує безкоштовну перевірку виробу та рекомендації по заміні нормаль- але зношуються.
6. Термін служби виробу - 5 років (ми мінімальними, встановлений відповідно до Закону "Про захист прав споживачів").
7. Наші гарантійні зобов'язання поширюються тільки на несправності, виявлені протягом гарантійного терміну та обумовлені виробничими або конструктивними факторами.
8. Гарантійні зобов'язання не распро- стра- няються:
 - 8.1. На несправності виробу, що виникли в ре- док:
 1. Недотримання користувачем припускає саній інструкції з експлуатації виробу.
 2. Механічного пошкодження, викликаного зовнішнім ударним або будь-яким іншим воздей- наслідком.
 - 8.1.3 Застосування виробу не за призначе ню.
 4. Стихійного лиха.
 5. Неприятливих атмосферних і інших зовнішніх впливів на виріб, таких як дощ, сніг, підвищена вологість, нагрівання, агресивні середовища, невідповідність параме- трів електромережі живлення вказаним на інструменті.
 - 8.1.6. Використання приладдя, витратних матеріалів та запчастин, які не рекомендован- них або не схвалені виробником.
 - 8.1.7. Проникнення всередину виробу сторонніх предметів, комах, матеріалів або речовин, що не є відходами, супроводжува- тися застосування за призначенням, такими як стружка, тирса тощо.
- 8.2. На інструменти, що піддавались розкриттю, ремонту або модифікації поза уповноважених ної сервісної станції.
- 8.3. На приналежності, запчастини, що вийшли з ладу внаслідок нормального зносу, та витратні матеріали, такі як привід-ні ремені, вугільні щітки, акумуляторні батареї, ножі, пилки, абразиви, пильні диски, свердла, бури та т. П.
- 8.4. На несправності, що виникли в результаті перевантаження інструменту, що спричинило вихід з ладу електродвигуна або інших вузлів і деталей. До безумовних ознак пере- грузки виробу відносяться, зокрема: поява кольорів мінливості, деформація або оплавлення деталей і вузлів виробу, потемніння або обуглювання ізоляції про- водів електродвигуна під впливом високої температури.



ME 77



060

Блэк энд Деккер Гмбх
Блэк энд Деккер Штрассе, 40
65510 Идштайн, Германия

