

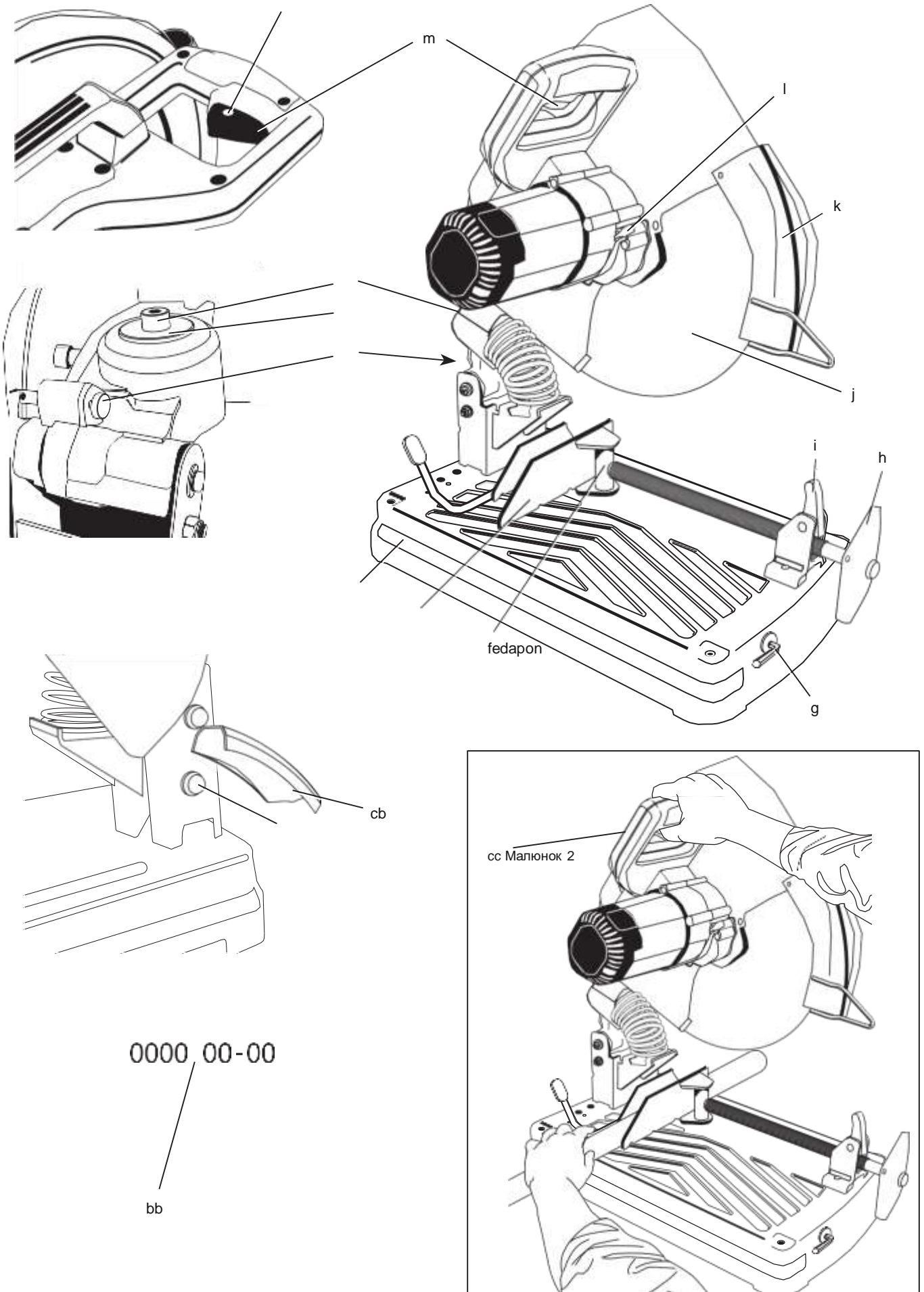
DEWALT®

511999-98 RUS / UA

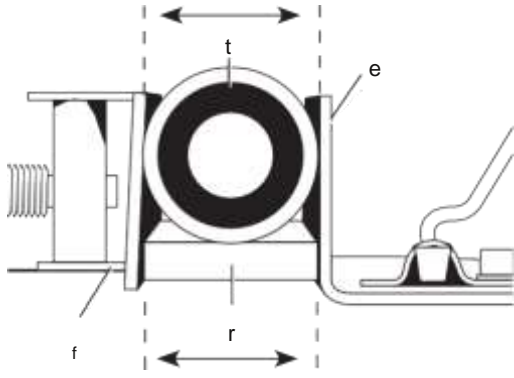
Переклад з оригіналу інструкції

D28715

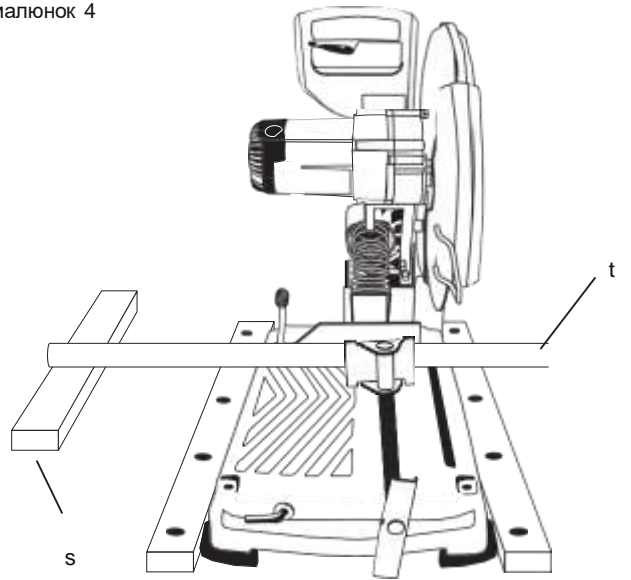
Малюнок 1



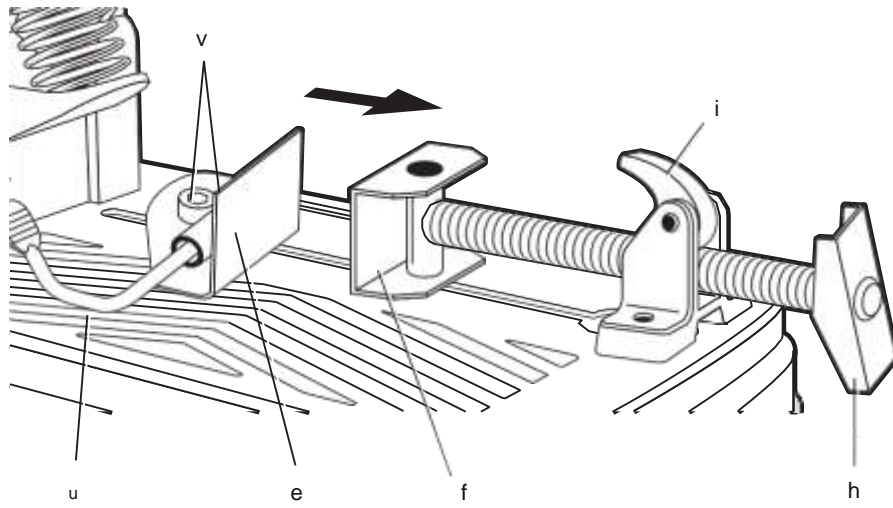
малюнок 3



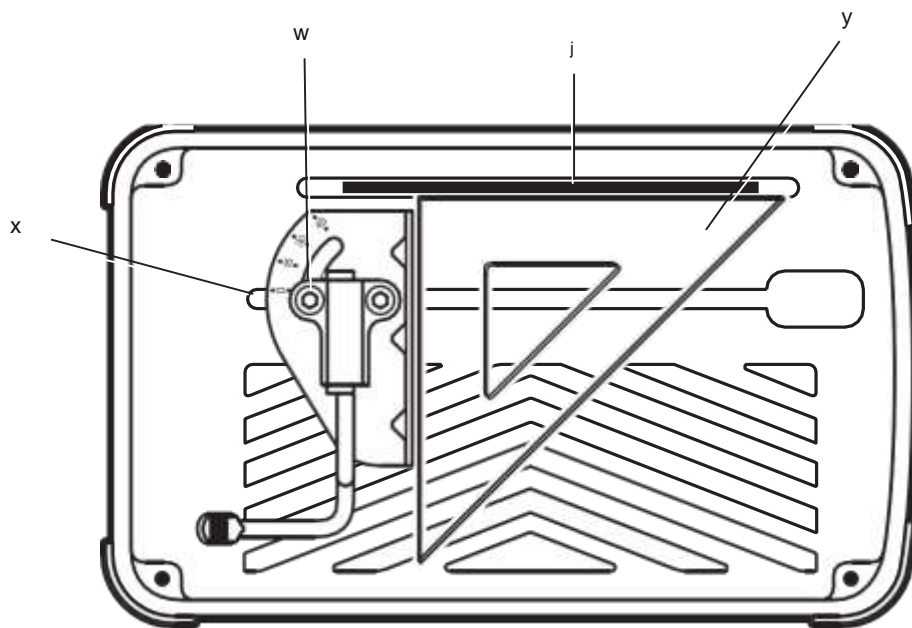
малюнок 4



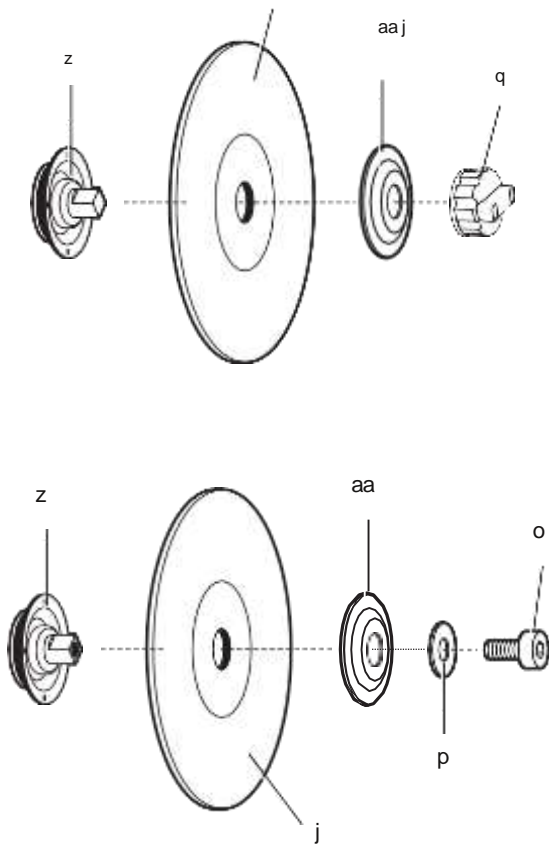
малюнок 5



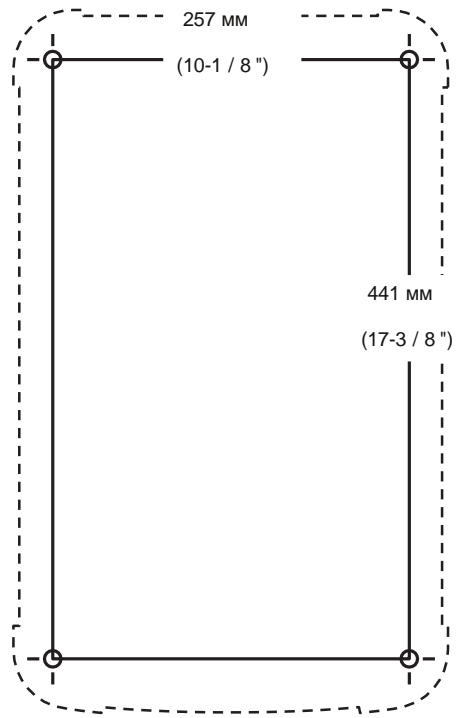
малюнок 6



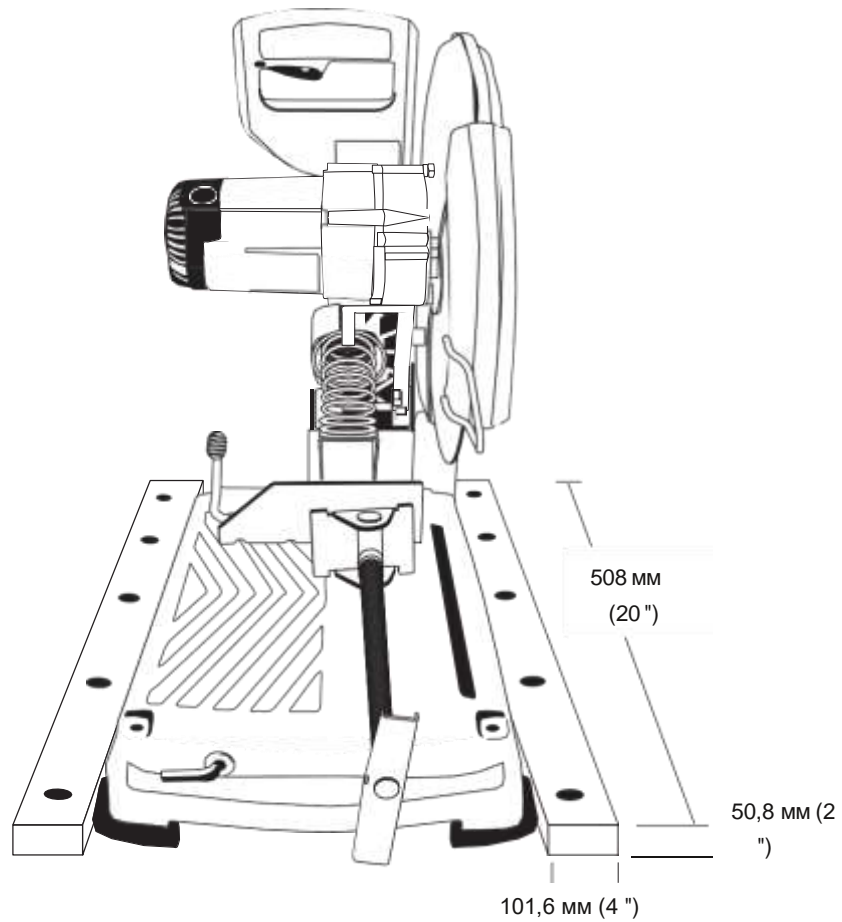
Малюнок 7



малюнок 8



малюнок 9



МОНТАЖНА ПИЛА ВИСОКОЇ ПОТУЖНОСТІ 355 ММ З БЕЗКЛЮЧОВОГО КРІПЛЕННЯМ ДИСКУ D28715

Вітаємо Вас!

Ви вибрали електричний інструмент фірми D E WALT. Ретельна розробка виробів, багаторічний досвід фірми з виробництва електроінструментів, різні удосконалення зробили електроінструменти D E WALT одними з найнадійніших помічників для професіоналів.

Технічні характеристики

		D28715	D28715LX
Напруга живлення	В	230	230
Тип		2	2
Вхідна потужність	Вт	2 200	2 200
Число оборотів без навантаження	об / хв.	4 000	4 000
Мін. окружна швидкість диска	м / с	80	80
Діаметр диска	мм	355	355
Діаметр настановного отвору	мм	25,4	25,4
товщина диска	мм	3,1	3,1
Тип ріжучого диска		Прямий, без поглиблення	
Ріжуча здатність при торцевої різанні під кутом 90 °			
кругла заготівля	мм	130	
Квадратна заготовка		120 x 120	
прямокутна заготовка	мм	100 x 200	
L-образна заготівля	мм	140 x 140	
Ріжуча здатність при торцевої різанні під кутом 45 °			
кругла заготівля	мм	130	
Квадратна заготовка		110 x 110	
прямокутна заготовка	мм	100 x 140	
L-образна заготівля	мм	120 x 120	
вага	кг	18,5	18,5
L_{pA} (звуковий тиск) дБ (А)		100	98
K_{pA} (похибка вимірювання звукового тиску)	дБ (А)	3	3
L_{wA} (акустична потужність)	дБ (А)	112	111
K_{wA} (похибка вимірювання акустичної потужності)	дБ (А)	3	3

Сума величин вібрації (сума векторів у трьох осях), вимірених відповідно до стандарту EN 61029-1 і prEN 61029-2-10:

Значення вібраційного впливу, a_h

$a_h =$	м / с ²	6,2	5,3
Похибка K =	м / с ²	1,5	1,5

Рівень вібрації, зазначений в даному інформаційному листку, був розрахований за стандартним методом тестування відповідно до стандарту EN60745 і може використовуватися для порівняння інструментів різних марок. Він може також використовуватися для попередньої оцінки впливу вібрації.



УВАГА: Заявлена величина вібрації відноситься тільки до основних видів застосування інструменту. Однак, якщо інструмент застосовується не за основним призначенням, з іншими речами або міститься в неналежному стані, рівень вібрації буде відрізнятися від зазначеної величини. Це може значно збільшити вплив вібрації протягом всього періоду роботи інструментом. При оцінці рівня впливу вібрації необхідно також враховувати час, коли інструмент знаходився в вимкненому стані або коли він включений, але не виконує будь-яку операцію. Це може значно зменшити рівень впливу протягом усього періоду роботи інструментом. Визначте додаткові запобіжні заходи для захисту оператора від впливу вібрації, такі як: ретельний догляд за інструментом і приладдям, зміст рук в теплі, організація робочого місця.

Мінімальні електричні запобіжники:

Інструменти 230 В 10 ампер, електромережу

Визначення попередження безпеки

Наступні визначення вказують на ступінь важливості кожного сигнального слова. Прочитайте керівництво по експлуатації та зверніть увагу на дані символи.



НЕБЕЗПЕЧНО: Чи означає надзвичайно небезпечну ситуацію, яка призводить до смертельного результату або серйозних травм. **УВАГА:** Чи означає



потенційно небезпечну ситуацію, яка може привести до смертельного результату або серйозних травм. **ПОПЕРЕДЖЕННЯ:** Чи означає потенційно небезпечну ситуацію, яка може



привести до травмування легкої або середньої тяжкості. **ЗАСТЕРЕЖЕННЯ:** Чи означає ситуацію, не пов'язану з отриманням тілесної травми,

яка, однак, може привести до пошкодження інструменту.



Небезпека ураження електричним струмом!



Вогнебезпечність!

Декларація відповідності ЄС

ДИРЕКТИВА ПО МЕХАНІЧНОМУ
ОБЛАДНАННЮ



D28715

D E WALT заявляє, що назва продукту помічена в розділі «Технічні характеристики», розроблені в повній відповідності до стандартів: 2006/42 / EC, EN 61029. Дані продукти також відповідають Директиві 2004/108 / EC. За додатковою інформацією звертайтеся за вказаною нижче адресою або за адресою, вказаною на останній сторінці керівництва.

Що нижче підписалися особа повністю відповідає за відповідність технічних даних і робить цю заяву від імені фірми D E WALT.

Хорст Гроссманн (Horst Grossmann) Віце-президент з інженерних розробок D E WALT, Richard-Klinger-Straße 11, D-65510, Idstein, Germany

31.12.2009



УВАГА: Уважно прочитайте інструкцію з експлуатації для зниження ризику отримання травми.

Інструкції з техніки безпеки

При використанні електричних інструментів завжди виконуйте вимоги усіх відповідних у Вашій країні правила безпеки, щоб знизити ризик виникнення пожежі, ураження електричним струмом та отримання травм. Перед використанням інструменту уважно прочитайте цей посібник з експлуатації.

ЗБЕРЕЖІТЬ ЦІ ІНСТРУКЦІ ДЛЯ ПОДАЛЬШОГО ПОВОДЖЕННЯ ВИКОРИСТАННЯ

Загальні правила безпеки

1. Тримайте робоче місце в чистоті

Безлад на робочому місці може призвести до нещасного випадку.

2. Враховуйте особливості

довкілля навколо робочого місця.

Не піддавайте інструмент впливу дощу. Не використовуйте інструмент у вологому середовищі. Забезпечте хорошу освітленість робочого місця (250-300 Люкс). Не користуйтеся інструментом, якщо існує ризик виникнення пожежі або вибуху, тобто легкозаймисті рідини або газами.

3. Чи не дозволяйте дітям наближатися до робочої зони.

Не дозволяйте дітям, стороннім особам або тваринам перебувати в робочій зоні, доторкатися до інструменту або до електричного кабелю.

4. Одягайтеся відповідним чином

Не надягайте просторий одяг або прикраси, так як вони можуть бути захоплені рухомими частинами інструменту. Використовуйте захисний головний убір, щоб захватити довге волосся. При роботі поза приміщеннями рекомендується надягати захисні рукавички і взуття на нековзною підшві.

5. Особиста безпека.

Завжди працюйте в захисних окулярах. Якщо під час роботи може утворитися пил або вилітають частинки оброблюваного матеріалу, завжди надягайте захисну маску або респіратор. Якщо ці частинки мають досить високу температуру, необхідно також одягати захисний фартух. Завжди використовуйте засоби захисту органів слуху. Завжди надягайте захисну каску.

6. Захист від ураження електричним струмом.

Під час роботи не торкайтеся до заземленим предметів (наприклад, трубопроводах, радіаторів опалення, газових плит і холодильників). При використанні електроінструменту в екстремальних умовах (наприклад, висока вологість, наявність металевої стружки і т.д.) слід посилити заходи безпеки і користуватися ізолюючим трансформатором або автоматом, що захищає від витоків на землю.

7. Працюйте в стійкій позі.

Завжди твердо стійте на ногах, зберігаючи рівновагу.

8. Будьте уважні.

Слідкуйте за тим, що Ви робите. Керуйтеся здоровим глуздом. Не користуйтеся електроприладами в стані втоми.

9. Закріплюйте оброблювану заготовку.

Використовуйте струбцини або лещата для фіксації оброблюваної деталі. Це більш безпечно і дозволяє управляти інструментом обома руками.

10. Підключіть пиловиділяючим обладнання.

Якщо електроінструмент забезпечений пристроєм гасіння пилу, переконайтеся, що даний пристрій підключено і використовується належним чином.

11. Видаліть регульовальні й гайкові ключі.

Перед включенням електроінструменту завжди перевіряйте, щоб з нього були вилучені всі регульовальні й гайкові ключі.

12. Подовжувальні кабелі.

Перед початком роботи перевірте розетку на наявність пошкоджень і при необхідності замініть його. При роботі електроінструментом на відкритому повітрі завжди користуйтеся подовжувальним кабелем, призначеним для застосування поза приміщеннями і мають відповідне маркування.

13. Використовуйте інструмент за призначенням.

Призначення інструменту описується в цій інструкції. Не використовуйте малопотужні інструменти для виконання робіт, які повинні виконуватися за допомогою більш потужних інструментів. Інструмент працює надійно і безпечно тільки при дотриманні параметрів, зазначених в його технічних характеристиках. Уникайте надмірного навантаження інструменту.



УВАГА! Використання будь-яких речей або пристосувань, а також виконання даним інструментом будь-яких видів робіт, які не рекомендовані в цьому посібнику з експлуатації, може призвести до нещасного випадку.

14. Перевіряйте справність деталей інструменту.

Перед використанням ретельно перевірте інструмент і електрокабель

на відсутність пошкоджень. Перевірте центрування і якість кріплення деталей, що рухаються, наявність пошкоджених деталей, справність захисних кожухів і вимикачів, а також будь-які інші умови, які можуть вплинути на роботу інструмента. Переконайтеся, що інструмент знаходиться в бездоганному стані і готовий виконувати всі намічені функції. Не використовуйте інструмент, якщо пошкоджена або несправна якась його деталь. Не використовуйте електроінструмент, якщо його вимикач не встановлюється в положення включення або

виключення. Замініть пошкоджені або несправні деталі тільки в авторизованому сервісному центрі DEWALT. Ніколи не намагайтеся виконати ремонт самостійно.

15. Вимкніть інструмент від джерела живлення.

Перш ніж залишити інструмент без нагляду, вимкніть його і дочекайтеся повної зупинки двигуна. Якщо інструмент не використовується, а також перед проведенням технічного обслуговування або заміною приладдя або насадок, завжди відключайте інструмент від джерела живлення.

16. Не допускайте ненавмисного запуску.

При перенесенні електроінструменту не тримайте палець на вимикачі. Перед підключенням до джерела змінного струму, що інструмент вимкнений.

17. Будьте обережні, щоб з електричним кабелем.

Ніколи не переносите електроінструмент, тримаючи його за кабель. При відключенні від мережі живлення, що не висмикуйте вилку з розетки за кабель. Не піддавайте електричний кабель впливу високої температури, масла і тримайте далеко від гострих предметів і кутів.

18. Зберігання невикористовуваних інструментів.

Чи не використовується інструмент повинен зберігатися надійно замкненим в сухому місці, недоступному для дітей.

19. Перевіряйте справність інструменту.

Тримайте інструмент в хорошому і чистому стані, що підвищить експлуатаційні показники і зробить роботу більш безпечною. Дотримуйтеся інструкції з технічного обслуговування і заміни допоміжних пристроїв. Всі рукоятки і вимикачі повинні бути сухими, чистими і не містити слідів масла і мастила.

20. Ремонт.

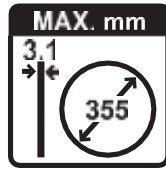
Даний інструмент виготовлений в повній відповідності з правилами техніки безпеки. Ремонтуйте інструмент в авторизованому сервісному центрі DEWALT. Сканування твоя цифрування друкованої повинен виконуватися тільки кваліфікованим персоналом з використанням оригінальних запасних частин; недотримання даної вказівки може стати причиною серйозної травми користувача.

Додаткові заходи безпеки при роботі з монтажними пилами

- Завжди при роботі з даним інструментом надягайте робочі рукавички.
- Тримайте руки подалі від ріжучого диска. Не використовуйте цей інструмент при необхідності ручного утримання деталі, якщо відстань від руки до обертового ріжучого диска становить менше 15 см.
- Чи не ріжте даним інструментом заготовки товщиною менше 1,2 мм, якщо Ви використовуєте ріжучий диск, що входить в комплект поставки інструменту.
- Не користуйтеся без встановлених захисних кожухів.
- Не користуйтеся, утримуючи заготовку вручну. Використовуйте лещата, щоб надійно зафіксувати заготовку.
- Слідкуйте за тим, щоб руки не перебували в зоні за ріжучим диском.
- Встановлюйте інструмент тільки на рівній, стійкій, очищеній від сторонніх предметів, наприклад, стружок і обрізків, поверхні.

- Перед використанням, огляньте ріжучий диск на предмет виявлення тріщин або дефектів. При виявленні дефектів - замініть диск.
- Перед включенням інструменту переконайтеся, що диск не стосується заготовлі.
- Під час роботи плавно опускайте ріжучий диск, без ривків і ударів. Якщо це сталося, вимкніть інструмент та огляньте ріжучий диск.
- Під час роботи не стійте на одній лінії з ріжучим диском. Не допускайте в робочу зону сторонніх осіб.
- Будьте уважні зі стружкою і оброблюваної заготовлею. Вони можуть бути гострими і гарячими. Перш ніж доторкатися до відрізаних частин, дайте їм повністю охолонути.
- Відбивач іскор під час роботи інструменту сильно нагрівається. Намагайтеся не торкатися і не намагайтеся регулювати положення відбивача іскор під час роботи або відразу ж після відрізання.
- Перед тим як рухати заготовку або змінювати налаштування, вимкніть інструмент та дочекайтеся зупинки ріжучого диска.
- Після виключення інструменту ніколи не намагайтеся самостійно зупинити пильне полотно, натискаючи на його крайку.
- Не використовуйте мастильно-охолоджуючу рідину. Вона може спалахнути або стати причиною ураження електричним струмом.
- Забезпечте надійну фіксацію оброблюваної заготовки.
- Використовуйте тільки ріжучі диски, рекомендовані виробником інструменту. Не використовуйте електроінструменти, які не призначені для даного типу робіт, наприклад, дискові пилки для різання гілок або колод.
- Максимально допустима частота обертання ріжучого диска повинна відповідати або перевищувати частоту обертання на холостому ході, позначену на інформаційній табличці інструменту.
- Не допускається використання з інструментом ріжучих дисків, розміри яких відрізняються від зазначених в технічних характеристиках.
- Ознайомтеся з інструкціями з експлуатації дисків, підготовлених їх виробником.
- Простежте, щоб абразивний диск перед роботою був належним чином встановлений і затягнутий.
- Увімкніть інструмент та дайте йому попрацювати без навантаження (встановивши в безпечне положення) протягом мінімум 30ти секунд. При виявленні значної вібрації або інших дефектів, вимкніть інструмент та перевірте його для виявлення причини.
- Ні в якому разі не використовуйте ріжучі диски для шліфування бічною поверхнею.
- Не використовуйте інструмент для різання бетону, цегли, облицьованої плитки або кераміки.
- Не використовуйте інструмент для різання деревини, пластмас або синтетичних матеріалів.
- Чи не різте чавун.
- Ні в якому разі не різте магній.
- Ні в якому разі не різте предмети, що знаходяться під електричною напругою.
- Використовуйте інструмент тільки в приміщеннях, що мають достатню вентиляцію. Не використовуйте інструмент поблизу від горючих рідин, газів або пилу. Іскри або розпечена стружка, яка утворюється в результаті різання або іскріння щіток електродвигуна можуть викликати заpalення палива.
- Регулярно очищати вентиляційні отвори при роботі в умовах високих концентрацій пилу. Перед чищенням вентиляційних отворів, не забудьте відключити інструмент від електромережі.
- Ріжучі диски зберігайте в надійно захищеному і сухому місці, недоступному для дітей.
- Повідомляйте про всі несправності інструменту, включаючи пошкоджені захисні кожухи і пильні диски, у міру їх виявлення.

- Використовуйте тільки ріжучі диски товщиною не більше 3,1 мм і максимальним діаметром 355 мм.



УВАГА! при роботі даного інструменту можливе утворення пилу, що містить хімічні речовини, які можуть викликати онкологічні захворювання, вроджені вади, репродуктивні порушення.
Рекомендується працювати в респіраторі.

- На освіту шуму впливають такі чинники:
 - вид матеріалу, що розрізає
 - тип ріжучого диска
 - додається зусилля. Прийміть відповідні заходи для захисту органів слуху.

Залишкові ризики

- Наступні ризики є характерними при роботі даними інструментами:
 - Травми в результаті торкання обертових частин.
 - Отримання травми внаслідок руйнування ріжучого диска.
- Ці ризики є найбільш очевидними:
 - безпосередньо в зоні обробки,
 - в зоні знаходження обертових деталей устаткування.
- Незважаючи на дотримання відповідних інструкцій по техніці безпеки і використання запобіжних пристроїв, деякі залишкові ризики неможливо повністю виключити. До них відносяться:
 - Погіршення слуху.
 - Ризик нещасних випадків, викликаних незакритими частинами обертового ріжучого диска.
 - Ризик отримання травми при зміні диска.
 - Ризик защемлення пальців при знятті захисних кожухів.

Маркування інструменту

На інструменті є наступні знаки:



Перед використанням уважно прочитайте цей посібник з експлуатації.



Використовуйте засоби захисту органів слуху.



Одягайте захисні окуляри.



Діаметр отвору

МІСЦЕ ПОЛОЖЕННЯ КОДА ДАТИ (МАЛ. 1)

Код дати (bb), який також включає в себе рік виготовлення, відштампований на поверхні корпусу інструменту. приклад:

2010 XX XX

Рік виготовлення

Комплект поставки

Упаковка містить:

- 1 Монтажна пила
- 1 Ріжучий диск
- 1 Шестигранний ключ
- 1 Керівництво по експлуатації
- 1 Креслення інструменту в розібраному вигляді
- Перевірте інструмент, деталі і додаткові пристосування на наявність пошкоджень, які могли статися під час транспортування.
- Перед початком роботи необхідно уважно прочитати цю інструкцію і взяти до відома що міститься в ньому інформацію.

Опис (Мал.1, 7)



УВАГА: Ні в якому разі не змінюйте електроніструмент або яку-небудь його деталь. Це може призвести до травмування або пошкодження інструменту.

ПРИЗНАЧЕННЯ

Ваша монтажна пила D28715 призначена для різання сталевих матеріалів різного профілю.

НЕ ВИКОРИСТОВУЙТЕ інструмент у вологих умовах або при наявності в навколишньому просторі легко займистих рідин або газів.

Монтажна пила D28715 є професійним електроінструментом.

Не дозволяються дітям торкатися до інструменту. Недосвідчені користувачі повинні використовувати цей інструмент під керівництвом досвідченого інструктора.

- a. Стопорний штифт
- b. Гвинт відбивача іскор
- c. Відбивач іскор
- d. Підстава
- e. Направляюча
- f. Затискач
- g. Шестигранний ключ 8 мм
- h. Ручка
- i. Важіль затиску
- j. Ріжучий диск
- k. Іскрозахисними щиток
- l. Важіль блокування диска
- m. Курковий пусковий вимикач
- n. Отвір для висячого замка
- o. Додатковий болт кріплення диска
- p. Шайба додаткового болта кріплення диска

- q. Швидкознімний затиск диска (Мал.7)

Електробезпека

Електричний двигун розрахований на роботу тільки за однієї напругі електромережі. Слідкуйте за напругою електричної мережі, воно повинно відповідати величині, позначеної на інформаційній табличці електроінструменту.



Ваш інструмент має подвійну ізоляцію відповідно до стандарту EN 61029, що виключає потребу в заземляючому дроті.



УВАГА:
Електроінструменти з напругою 115 В повинні управлятися через запобіжний ізольований трансформатор із заземленим екраном між первинною і вторинною обмоткою.

При необхідності замінити електричний кабель, ремонт пристрою повинен проводитися тільки офіційними сервісними агентами або кваліфікованими технічними фахівцями.

Використання подовжуючого кабелю

При необхідності використання подовжувача кабелю, використовуйте тільки затверджені кабелі промислового виготовлення, розраховані на потужність не меншу, ніж споживана потужність даного інструменту (див. Розділ «Технічні характеристики»).

Мінімальний розмір провідника повинен складати 1,5 мм². При використанні кабельного барабана, завжди повністю розмотуйте кабель.

Підключення до електромережі

Електромережа для даного інструменту повинна бути оснащена плавким запобіжником на 16 А з тимчасовою витримкою.

Перепади напруги

При кидках струму виникають короткочасні перепади напруги. Недостатні параметри електроживлення можуть привести до збоїв в роботі іншого обладнання. Якщо повний електричний опір системи нижче 0,25 Ω, ймовірність виникнення перешкод вкрай мала.

ЗБІРКА



УВАГА: Щоб уникнути травми, вимкніть інструмент та від'єднайте його від джерела електроживлення, перш ніж встановлювати і демонтувати приналежності, виконувати або змінювати налаштування, а також перед проведенням ремонту. Переконайтеся, що курок перемикач знаходиться в положенні ВИКЛ. Ненавмисний запуск інструменту може призвести до травмування.

Експлуатація

Інструкції по використанню



УВАГА: Завжди дотримуйтесь вказівок діючих норм і правил безпеки.



УВАГА: Для зниження ризику отримання серйозної травми, перед регулюванням або зняттям/установкою додаткових

приладдя або насадок вимикайте інструмент і відключайте його від електромережі.

Правильне положення рук під час роботи (Мал.2)



УВАГА: Для зменшення ризику отримання важкої травми, **ЗАВЖДИ** правильно утримуйте інструмент, як показано на малюнку.



УВАГА: Для зменшення ризику отримання важкої травми, **ЗАВЖДИ** надійно утримуйте інструмент, попереджаючи раптові збої в роботі.

Правильне положення рук під час роботи: однією рукою візьміться за основну рукоятку (сс), іншою рукою подавайте заготовку.

Плавний пуск

РЕЛЕ ЗВИТРИМКОЮ ЧАСУ

За допомогою функції плавного пуску набір частоти (швидкості) обертання електродвигуна понад 300 м / с відбувається плавно, без ривків. Ця функція особливо корисна, якщо встановлений плавкий запобіжник має занадто низький рівень або не володіє інертними характеристиками.

Розмір заготовки

Широкий отвір затискного пристосування і високо розташована вісь повороту забезпечує можливість різання великих заготовок самого різного типу. Для визначення максимального розміру прорізу, який може бути зроблений новим диском зверніться до таблиці ріжучої здатності.



ПОПЕРЕДЖЕННЯ: Для різання деяких великих елементів округлої або неправильної форми може знадобитися використання додаткових затискачів-фіксаторів (в разі неможливості їх надійного закріплення в лещатах).



ПОПЕРЕДЖЕННЯ: Не використовуйте цей інструмент для різання магнію! Це може привести до пошкодження пилки і травмування.

Перенесення (Мал.1)

Складіть інструмент в положення, яке дозволяє перенесення. Вставте стопорний штифт (а) для блокування рукоятки в нижньому положенні.

Розблокування (Мал.1)

Щоб розблокувати інструмент і підняти його головну частину, злегка натисніть на ручку двигуна і витягніть стопорний штифт (а). Ручка двигуна буде подана вгору.

Затиск і опора заготовки

- Для притиску і різання кутка обидві його полки повинні лежати на підставі.
- Для збільшення ступеня використання диска можна використовувати розпирний блок (r), трохи вужчий, ніж заготівля (t) (Мал.3).
- В якості опори для довгих заготовок повинен використовуватися блок (s), для цього він повинен знаходитися на одному рівні з верхньою частиною підстави (Мал.4). Відрізаний кінець (t), щоб уникнути заїдання диска повинен падати вільно вниз.

Налаштування відбивача іскор (Мал.1)

Для найкращого захисту знаходяться поблизу людей і матеріалів від іскор, звільніть гвинт (b), відрегулюйте відбивач іскор (c), після чого знову затягніть гвинт.

ЗАСТЕРЕЖЕННЯ: Ризик пошкодження обладнання. Не допускайте контакту електрокабелю з відбивачем іскор, а також потрапляння іскор на кабель, так як це може призвести до його пошкодження.

Робота затиску (Мал.5)

Конструкція затиску дозволяє виробляти швидке його переміщення. Для ослаблення затиску (f) при його сильному зтягуванні, поверніть ручку (h) проти годинникової стрілки на одну або два оберти для зняття зусилля зтяжки. Підніміть важіль затиску (i) вгору. Витягніть вузол ручки якнайдалі. Затиск може бути встановлений в робоче положення без повертання ручки. Опустіть важіль затиску, після чого зтягніть затиск за допомогою ручки.

Робота направляючої (Мал.5)



УВАГА: Щоб уникнути травми, вимкніть інструмент і від'єднайте його від джерела електроживлення, перш ніж встановлювати і демонтувати

приналежності, виконувати або змінювати налаштування, а також перед проведенням ремонту. Переконайтеся, що курок перемикач знаходиться в положенні ВИКЛ. Ненавмисний запуск інструменту може призвести до травмування.

Для регулювання направляючої (e) ніякого інструменту не потрібно. Розблокування та блокування направляючої здійснюється за допомогою рукоятки швидкоз'ємного затиску (u). При повороті рукоятки повністю вперед відбувається розблокування направляючої. Далі направляючу можна вільно переміщувати вперед, назад або повертати для установки найбільш оптимального положення різання для нового диска або для компенсації зносу диска.

При повному повороті рукоятки в заднє положення напрямна фіксується в обраному положенні. Якщо нижня нога рукоятки не встановлена в горизонтальне положення (паралельно підставі), то напрямна чи не заблокована. Блокування направляючої рукояткою має місце тільки при наявності значного опору при переміщенні її назад. Якщо опір незначно, відрегулюйте зусилля затиску злегка підтягнувши два болта (v), що фіксують напрямну на підставі. Перевірте зусилля переміщення для чого розблокуйте і спробуйте пересунути напрямну.

Регулювання кута направляючої (Мал.6)



УВАГА: Щоб уникнути травми, вимкніть інструмент та від'єднайте його від джерела електроживлення, перш ніж встановлювати і демонтувати принадлежності, виконувати або змінювати налаштування, а також перед проведенням ремонту. Переконайтеся, що курок перемикач знаходиться в положенні ВИКЛ. Ненавмисний запуск інструменту може призвести до травмування.

Показчик регулювання кута (w) є одним з компонентів вузла затиску за допомогою ключового. Вказівна лінія необхідного вам кута повинна бути поєднана з крайкою паза (x) в підставі.

АКУРАТНІШІ ДЛЯ РЕЗА ПІД ПРЯМИМ КУТОМ

1. Розблокуйте напрямну.
2. Опустіть рукоятку вниз до виходу диска в основу.
3. Притисніть кутник (y) до диска і відрегулюйте по косинці напрямну.
4. Заблокуйте направляючу в робочому положенні.

Експлуатація (Мал.1, 2)

Правильне положення корпусу під час роботи з інструментом показано на рисунку 2. Щоб включити інструмент, натисніть на курок робочий вимикач (m). Для виключення інструменту відпустіть курок вимикач. Не торкайтеся руками і оброблюваних матеріалом до диска до його повної зупинки. Для запобігання використанню інструменту сторонніми особами, встановіть в отвір (n) в Куркова вимикачі стандартний замок (не входить в комплект поставки).

Зняття і установка диска (Мал.7)



УВАГА: Щоб уникнути травми, вимкніть

інструмент і від'єднайте його від джерела електроживлення, перш ніж встановлювати і демонтувати

приналежності, виконувати або змінювати налаштування, а також перед проведенням ремонту. Переконайтеся, що курок перемикач знаходиться в положенні ВИКЛ. ненавмисний запуск інструменту може призвести до травмування.

Система швидкоз'ємного затиску диска не вимагає застосування будь-якого спеціального пристосування.

1. Натисніть на важіль блокування диска (l) і повертати диск (j) рукою до тих пір, поки важіль блокування диска не ввійде в зачеплення з пазом внутрішнього фланця (z) для фіксації. Відпустіть швидкознімний затиск диска (q) проти годинникової стрілки. Затиск має правобічну різьблення.
2. Зніміть вручну швидкознімний затиск диска (q), шайбу затиску диска (aa) і старий диск (j).
3. Переконайтеся, що поверхня фланця чиста і рівна. Встановіть новий абразивний диск, виконавши всі зазначені вище операції в зворотній послідовності.
4. Затягуйте швидкознімний затиск диска за годинниковою стрілкою, поки не почуєте щонайменше три клацання, що вказують на надійність затягування рукоятки. Швидкознімний затиск диска не може бути перетягнутий.

ПРИМІТКА: Не затягуйте болт занадто туго. Додатковий болт кріплення диска (o) і шайба додаткового болта (p) зберігаються на задній стороні ручки двигуна. Для правильної фіксації диска болт і шайба повинні використовуватися в комплекті.



УВАГА: Ризик отримання травми. При установці нового абразивного диска, перевірте робочу поверхню на якій встановлена монтажна пила. Існує ймовірність торкання диском БУДЬ-ЯКОЇ ДЕТАЛІ АБО ЕЛЕМЕНТА КОНСТРУКЦІЇ, що височіє над робочою поверхнею (під підставою), при повному опусканні рукоятки.

Монтаж (Мал.8, 9)



ПОПЕРЕДЖЕННЯ: Для попередження випадкового зсуву під час експлуатації інструмент повинен встановлюватися на стійкій, рівній, нековзною поверхні.

ПРОЦЕДУРА ДЛЯ СТАЦІОНАРНОГО МОНТАЖУ

1. Висвердлите в робочій поверхні чотири отвори діаметром 8 мм (Мал.8).
2. Вставте гвинти (1 / 4-20) в отвори в підставі і отвори в монтажній поверхні. Приблизна довжина гвинтів повинна бути дорівнює товщині монтажної поверхні плюс 102 мм.

МОНТАЖУ РАМЕ

1. Виріжте дві панелі розміром приблизно 508 довжиною x 50,8 висотою x 101,6 мм завширшки.
2. Встановити монтажну пилу в необхідному для виконання робіт місці.
3. Щільно притисніть панелі по обидва боки пилки і прибийте їх цвяхами до робочої поверхні (Мал.9).

Рекомендації по виконання більш акуратного різіу

- Не тисніть надмірного тиску на диск. Надмірний тиск може привести до полірування диска, що значно знизить ріжучу здатність, і / або до відхилення диска, що призведе до отримання неакуратне різіу.
- Належним чином відрегулюйте кут направляючої.
- Переконайтеся, що заготовка повністю лежить на підставі пилки.
- Належним чином закріплюйте заготовку, щоб уникнути її переміщень і вібрації.

ТЕХНІЧНЕ ОБСЛУГОВУВАННЯ

Ваш електроінструмент D E WALT розрахований на роботу протягом тривалого часу при мінімальному технічному обслуговуванні. Термін служби і надійність інструменту залежить від правильного догляду та регулярного чищення.



УВАГА: Щоб уникнути травми, вимкніть інструмент і від'єднайте його від джерела електроживлення, перш ніж встановлювати і демонтувати

приналежності, виконувати або змінювати налаштування, а також перед проведенням ремонту. Переконайтеся, що курок перемикач знаходиться в положенні ВИКЛ. Ненавмисний запуск інструменту може призвести до травмування.

ПРИМІПКА: Даний інструмент може бути переобладнаний в трипровідні виріб з поворотним замком, для чого слід звернутися до авторизованого сервісного центру.



Масило

В даному інструменті використані змащені жиром шарикопідшипники закритого типу. Дані підшипники забезпечені на виробництві достатньою кількістю мастила на весь термін служби інструменту.



Частка



УВАГА: Видуйте бруд і пил з корпусу сухим стисненим повітрям у міру видимого скупчення бруду всередині і навколо вентиляційних отворів. При проведенні даної операції завжди надягайте захисні окуляри.



УВАГА: Ніколи не використовуйте розчинники або інші агресивні хімічні засобами для очищення неметалевих деталей інструменту. Ці хімікати можуть погіршити властивості матеріалів, застосованих в даних деталях. Використовуйте тканину, змочену у воді з м'яким милом. Не допускайте попадання будь-якої рідини всередину інструменту; ні в якому разі не занурюйте будь-яку частину інструменту в рідину.

Додаткові принадлежности



УВАГА: Оскільки принадлежности, відмінні від тих, які пропонує D E WALT, не проходили тести на цьому телевізорі, використання цих приладів може призвести до небезпечної ситуації. Щоб уникнути ризику отримання травми, з даним продуктом повинні використовуватися тільки рекомендовані D E WALT додаткове приладдя.

З питань придбання додаткового обладнання звертайтеся до Вашого дилера.

Для роботи повинні використовуватися тільки високоякісні диски на органічному сполучному компаунді Типу 1, розраховані на швидкість 4100 об / хв і вище.

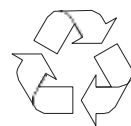
Захист навколишнього середовища



Роздільний збір. Цей продукт не можна викидати разом із побутовим сміттям.



Якщо одного разу Ви захочете замінити свій виріб D E WALT або якщо він Вам більше не потрібний, не викидайте його разом з побутовими відходами. Зробіть цей виріб спеціальний приймальний пункт.



Роздільний збір виробів з закінченим терміном служби і їх упаковки дозволяє повторно переробляти та повторно використовувати. Використання перероблених матеріалів допомагає захищати навколишнє середовище від забруднення та зменшує потребу в сировині.

Місцеві законодавчі акти можуть забезпечити окремий збір електричного обладнання від побутового сміття на муніципальних звалищах відходів, або Ви можете продавцями при покупці нового виробу. фірма D E WALT для збору та переробки після закінчення їхнього терміну D E WALT. Щоб скористатися цією послугою, Ви поверніть виріб компанії в офіційний сервісний центр, які збирають відпрацьовані продукти за наш рахунок.

Ви можете дізнатися місце знаходження Вашого найближчого авторизованого сервісного центру, звернувшись в Ваш місцевий офіс D E WALT за адресою, вказаною в цьому посібнику з експлуатації. Крім того, список авторизованих сервісних центрів D E WALT і повну інформацію про наш післяпродажного обслуговування та контактною Ви можете знайти в інтернеті за адресою:

www.2helpU.com

ДеВОЛТ

гарантійні умови

Шановний покупець!

1. Вітаємо Вас з придбанням високоякісного виробу ДеВОЛТ і висловлюємо вдячність за Ваш вибір.
 - 1.1. Надійна робота даного виробу протягом усього терміну експлуатації - основна мета наших сервісних служб. У разі виникнення будь-яких проблем в процесі експлуатації виробу рекомендуємо Вам звертатися тільки до авторизованих сервісних організацій, адреси та телефони яких Ви зможете знайти в Гарантійному талоні або дізнатися в магазині.

Наші сервісні станції - це не тільки кваліфікований ремонт, але і широкий вибір запчастин і аксесуарів.
 - 1.2. При купівлі виробу вимагайте перевірки його комплектності та справності в Вашій присутності, інструкцію по експлуатації та заповнений Гарантійний талон на руському мовою. При відсутності у Вас правильно заповненого Гарантійного талона ми будемо змушені відхилити Ваші претензії щодо якості даного виробу.
 - 1.3. Щоб уникнути непорозуміння переконливо просимо Вас перед початком роботи з іздели- їм уважно ознайомитися з інструкцією по його експлуатації.
2. Правовою основою справжніх гарантійних умов є діюче Законодавство і, зокрема, Закон "Про захист прав споживачів".
3. Гарантійний термін на даний виріб з- ставлять 12 місяців і обчислюється з дня продажу. У разі усунення недоліків виробу, гарантійний строк продовжується на період, протягом якого воно не вико валось.
4. Виробник рекомендує проводити пе- ріодичних перевірку виробу на сервісній станції.
5. Протягом 12 місяців з дня продажу ви- водій гарантує безкоштовну перевірку виробу та рекомендації по заміні нормаль- але зношуються.
6. Термін служби виробу - 5 років (ми мінімальними, встановлений відповідно до Закону "Про захист прав споживачів").
7. Наші гарантійні зобов'язання поширюються тільки на несправності, виявлені протягом гарантійного терміну та обумовлені виробничими або конструктивними факторами.
8. Гарантійні зобов'язання не распростра- няються:
 - 8.1. На несправності виробу, що виникли в ре- док:
 1. Недотримання користувачем припускає саній інструкції з експлуатації виробу.
 2. Механічного пошкодження, викликаного зовнішнім ударним або будь-яким іншим віз дією.
 - 8.1.3 Застосування виробу не за призначе ню.
 4. Стихійного лиха.
 5. Неприятливих атмосферних і інших зовнішніх впливів на виріб, таких як дощ, сніг, підвищена вологість, нагрівання, агресивні середовища, невідповідність параме- трів електромережі живлення вказаним на інструменті.
 - 8.1.6. Використання приладдя, витратних матеріалів та запчастин, які не рекомендован- них або не схвалені виробником.
 - 8.1.7. Проникнення всередину виробу сторонніх предметів, комах, матеріалів або речовин, що не є відходами, супроводжува- тися застосування за призначенням, такими як стружка, тирса тощо.
- 8.2. На інструменти, що піддавались розкриттю, ремонту або модифікації поза уповноважених ної сервісної станції.
- 8.3. На приналежності, запчастини, що вийшли з ладу внаслідок нормального зносу, і рас хідні матеріали, такі як приводні ремені, вугільні щітки, акумуляторні батареї, ножі, пилки, абразиви, пильні диски, свердла, бури та т. П.
- 8.4. На несправності, що виникли в результаті перевантаження інструменту, що спричинило вихід з ладу електродвигуна або інших вузлів і деталей. До безумовних ознак пере- грузки виробу відносяться, зокрема: поява кольорів мінливості, деформація або оплавлення деталей і вузлів виробу, потемніння або обуглювання ізоляції про- водів електродвигуна під впливом високої температури.



ME 77



060

Блзк знд Деккер Гмбх
Блзк знд Деккер Штрассе, 40
65510 Идштайн, Германия

