

Електрична духовка
Інструкція з експлуатації

УКР


vento
lux

**VERONIKA - KARINA - ANNA
MARIA - MILENA - SABINA**



Вітаємо Вас із придбанням електричної духовки.

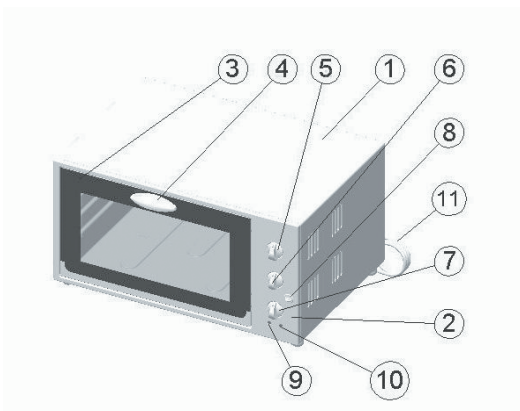
Шановний покупець,

Дякуємо Вам за те, що Ви зупинили свій вибір на продукції торговельної марки  Ми впевнені, що Ваша нова електрична духовка стане Вам корисним і надійним помічником і зробить Ваше життя більше комфортним і затишним.

Важливі вказівки щодо безпеки

1. Не торкатись гарячих поверхонь, використовувати ручки чи рукоятки.
2. Для захисту від ураження електричним струмом, не занурювати шнур, вилку або інші частини плити в воду або інші рідини.
3. Не допускати звисання шнура з краю столу або прилавку, не допускати його контакту з гарячими поверхнями.
4. Не використовувати прилад з пошкодженим шнуром або вилкою, або після його поламки або пошкодження будь-яким чином. Повернути прилад до найближчого Авторизованого центру обслуговування для перевірки ремонту і налаштування.
5. Використання аксесуарів, відмінних від рекомендованих, може призвести до пошкоджень або травм.
6. Не ставити на або поряд з гарячою газовою або електричною плитою, не ставити в нагріту духовка або в мікрохвильову духовку.
7. Під час роботи печі, з усіх її боків повинно бути щонайменше 10 см вільного простору, щоб забезпечити достатню циркуляцію повітря.
8. Коли духовка не використовується, а також перед чищенням, вийняти вилку з розетки. Перед вийманням або зніманням частин і перед чищенням дати печі охолонути.
9. Перед відключенням, повернути ручку в положення ВИМК, після чого вийняти вилку, тримайте за вилку – не тягніть за шнур.
10. Під час переміщення приладу, в якому знаходиться гаряча олія або інші гарячі рідини потрібно бути дуже обережним.
11. Не накривати будь-які частини печі металевією фольгою.
12. При зніманні і чищенні лотка з гарячим маслом або іншою гарячою рідиною потрібно бути дуже обережним.
13. Не чистити металевими абразивними губками, частинки металу можуть відірватись від губки і торкнутись електричних частин, що становить небезпеку ураження електричним струмом..
14. Не залишати пристрій без уваги під час смаження або готування тостів.
15. Їжа великих розмірів або великий металевий посуд може становити небезпеку пожежі або ураження електричним струмом.
16. Якщо під час роботи духовка торкається або накрита горючим матеріалом, таким як штори, або занавіски, це може викликати пожежу. Не класти предмети на духовку під час її роботи.
17. Не класти в духовку наступні матеріали: картон, пластик, папір або аналогічні.
18. Завжди носити захисні рукавиці, коли кладете або виймаєте предмети з гарячої печі.
19. Цей пристрій призначений тільки для домашнього використання. Не використовувати на вулиці.
20. Не використовувати пристрій не за призначенням.

Назви частин електричної духовки



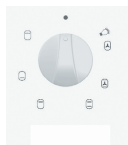
1. Корпус
2. Панель керування
3. Стекло дверцята
4. Ручка дверцят
5. Ручка таймера
6. Ручка термостата
7. Ручка нагрівача
8. Кнопка включення вертелу
9. Індикатор термостата
10. Індикатор роботи
11. Шнур живлення



Таймер 90 хв



Термостат
50-300 гр



Регулятор режимів

Режими духовки

- Вимкнено
- 👤 Режим конвекції
- 👤 Верхній та нижній нагрівач + конвекція
- 👤 Верхній та нижній нагрівач
- 👤 Верхній нагрівач
- 👤 Нижній нагрівач
- 👤 Гриль

ЕКСПЛУАТАЦІЯ

Перед першим використанням духовки

Впевніться:

1. Впевніться, що духовка вимкнена і ручка таймеру знаходиться в положенні "0"
2. Вийняти усі підставки і піддони і промити їх в гарячій мильній воді.
3. Повністю висушити усі аксесуари і вставити їх на місце в духовку. Вставте вилку в розетку, духовка готова до роботи.
4. Після збирання духовки, ми рекомендуємо ввімкнути її на максимальну температуру на 15 хвилин, щоб усунути залишки упаковочного мастила, які можуть залишитись після чищення.

Готування в електричній духовці



Корисні поради

Не турбуйтеся щодо диму при першому використанні, це нормально, він зникне через 20 хвилини роботи. В більшості випадків духовку не потрібно прогрівати, але прогрів може покращити результати при готування делікатних страв, таких як м'ясо і пироги.

Програма	Положення регулятора режимів	Положення регулятора термостата	Поради
Постійний підігрів блюд		100°C	Якщо необхідно підтримати блюдо теплим у плинні 20-30 хв., необхідно накрити його фольгою, щоб не пересушити.
Традиційне готування		100°C - 250°C	Використовуйте лоток, установивши його на рекомендується рівень, або решітку, поставивши на неї форму для випічки.
Гриль і хрустка скоринка			Підходить для традиційного готування в грилі. Ідеально підходить для готування блюд із хрусткою скоринкою.

ВИПІКАННЯ

1. Поставити деко на потрібний рівень. Закрити дверці духовки.
2. Встановити за допомогою ручки таймеру необхідний час готування.
3. Повернути ручку нагрівача в потрібне положення – традиційне готування.
4. Повернути ручку термостату в положення з потрібною температурою.
5. По завершенні запікання, поверніть ручку в положення “0” щоб вимкнути духовку.

СМАЖЕННЯ

1. Вставити в духовку решітку з їжею або багатофункціональний Деко.
2. Залишити дверцята наполовину відкритими.
3. Повернути ручку нагрівача в потрібне положення – нижній нагрівач.
4. Повернути ручку термостату на потрібний час смаження.
5. По завершенні запікання, поверніть ручку в положення “0” щоб вимкнути духовку.



Важливо

Функція конвекції виконується за допомогою вентилятора, він автоматично вмикається при виборі відповідного режиму.

РЕЦЕПТИ

Блюдо 	Кількість	Температура готування	Час	Поради
Свіжа піца	400 гр	200°C	25 хв.	Використовуйте Деко
Гострий пиріг	600 гр	220°C	35 хв.	Використовуйте форму для пирога
Заморожена піца	450 гр	220°C	13 хв.	Використовуйте Деко
Лазанья	1500 гр	200°C	40 хв.	Використовуйте Деко
Курка	1500 гр	200°C	90 хв.	Проткніть вилкою, щоб стік жир
Свинина	1500 гр	200°C	90 хв.	Залишіть небагато жиру, щоб не пересушити м'ясо
М'ясний рулет	1000 гр	200°C	60 хв.	Використовуйте Деко
Кролик	1000 гр	200°C	60 хв.	Додайте небагато води. Якщо потрібно, переверніть у середині готування
Риба в солі	900 гр	200°C	60 хв.	Покрийте рибу повністю сіллю
Запечена риба	1000 гр	190°C	60 хв.	Використовуйте Деко
Риба, запечена у фользі	800 гр	200°C	60 хв.	Використовуйте Деко, загорнувши рибу у фольгу
Баклажани із сиром	1700 гр	200°C	35 хв.	Використовуйте Деко
Картопля	1500 гр	200°C	50 хв.	Використовуйте Деко
Яблучний пиріг	1000 гр	200°C	90 хв.	Поставте форму для пирога на решітку
Кекси	600 гр	190°C	20 хв.	Поставте формочки з кексами на Деко
Пиріжки	1000 гр	200°C	90 хв.	Використовуйте Деко

Специфікації

Модель:	VERONIKA - KARINA	ANNA - MARIA	MILENA - SABINA
Напруга живлення:	230 V 50 Hz AC	230 V 50 Hz AC	230 V 50 Hz AC
Номинальна вхідна потужність	1300 Вт	1515 Вт	1531 Вт

Чищення

Переконайтеся, що пристрій відключений від джерела живлення.

1. Щоб запобігти накопиченню жиру і неприємним запахам, духовку потрібно чистити після кожного використання.
2. Перед чищення дати пристрою охолонути і вимкнути його з розетки.
3. Не занурювати пристрій в воду, не мити його під струменем води.
4. Зняти решітку, Деко – їх можна чистити як звичайне кухонне приладдя.
5. Почистити зовнішні поверхні вологою губкою.
6. Не використовувати абразивні засоби чищення або гострі предмети для чищення печі, подряпини можуть спричинити руйнування поверхонь.
7. Дати усім частинам і поверхням повністю висохнути, перед тим як вставити їх в духовку.

