

LIBERTY

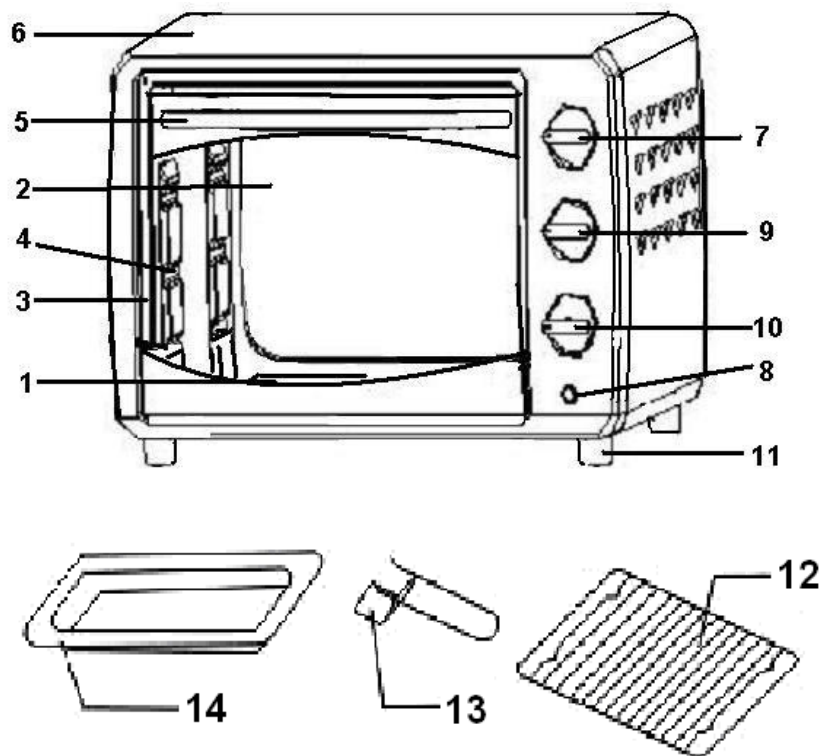
ІНСТРУКЦІЯ КОРИСТУВАЧА

Електрична духовка
(Тостерна піч)



Модель: D-136*, D-148*

Будова приладу



1. Нагрівальний елемент
2. Скляні дверцята
3. Внутрішня поверхня
4. Направляючі

5. Дверна ручка
6. Корпус
7. Регулятор температури
8. Індикатор

9. Перемикач нагрівальних елементів
10. Таймер
11. Ніжки
12. Решітка

13. Ручка форми для запікання
14. Форма для запікання

*Будова та комплектація приладу може відрізнятись від зображених на малюнку

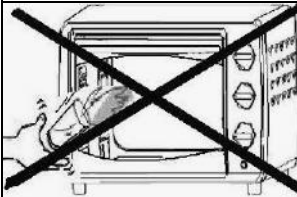
Параметри приладу

Модель	D-136*	D-148*
Живлення	220-240В 50Гц	220-240В 50Гц
Потужність	1500Вт	1800Вт
Розміри упаковки	555X425X362мм	610X465X395мм
Вага без упаковки	6.5кг	7.8кг

Застереження



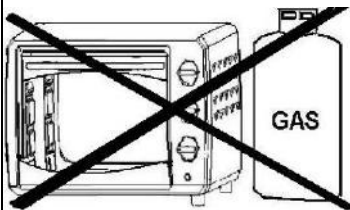
Завжди використовуйте ручку для форми, коли вставляєте або витягаєте її з пічки. Ви можете обпектися.



Не допускайте попадання води на гарячий прилад - скло може тріснути.



Вимикаючи прилад з розетки, завжди тримайте вимикач за штекер. Ніколи не тягніть за кабель, тому що може порватися провід в середині кабелю.

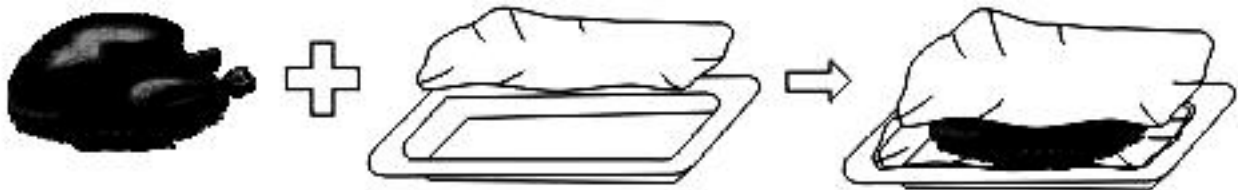


Не розміщуйте піч поблизу тепловентиляторів, газових плит, чи інших джерел високої температури під час її використання. Це може привести до неправильного температурного режиму.



Не допускайте попадання води на кабель, не користуйтеся приладом мокрими руками. Завжди витягайте штекер з розетки після використання приладу. Коли прилад залишається без нагляду, несправність може спричинити пожежу.

Під час приготування страв, що супроводжується розбризуванням олії, наприклад, смажене курча, рекомендується використовувати 2 листки алюмінієвої фольги для того, щоб запобігти розбризуванню олії. Покладіть один листок на форму для запікання, інший - зверху.



Зверніть увагу:

Комплектація пічки може відрізнятись, в залежності від моделі.

Форма для запікання і решітка

<p>Форма для запікання</p> 	<p>Смажене курча, гамбургер, бісквіт, майже всі інші страви, які можна приготувати в пічці</p>	<p>Як використовувати ручку для форми</p> 
<p>Решітка</p> 	<p>Печена картопля, сухі продукти харчування</p>	
<p>Форма для запікання і решітка</p> 	<p>Для страв, з яких будуть стікати жир чи інша рідина - відварна риба і т.д.</p>	

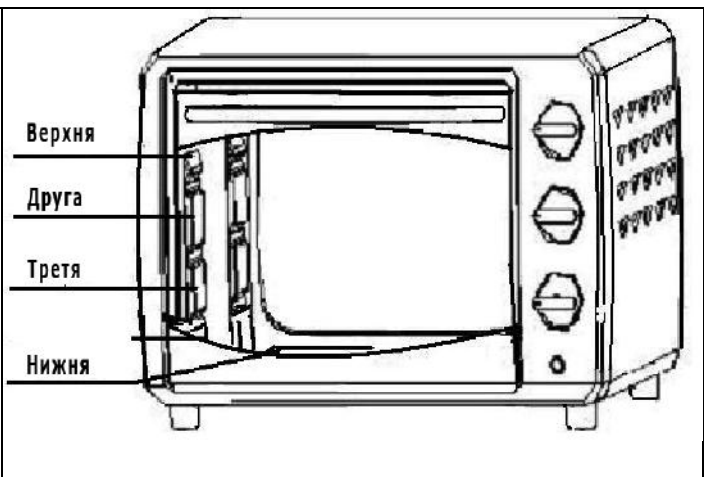
Форми для запікання не мають ідеальної прямокутної форми.

Примітка:

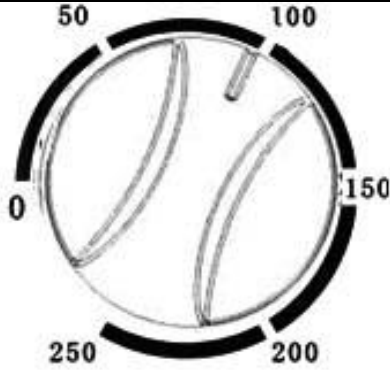
Будьте обережні, виймаючи пудинг та інші гарячі рідини.

Направляючі

Ви можете встановити форму на 3 різні позиції, залежно від страви, яку Ви готуєте. Наприклад, коли готуєте запечені макарони і хочете, щоб верхня частина краще запеклась, тоді використовуйте верхню чи другу направляючі. Для запікання курчати використовуйте нижню направляючу.

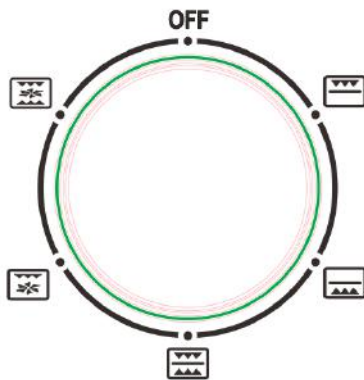


Ручки управління



Повертаючи ручку, встановіть необхідну температуру відповідно до страви, яку ви збираєтеся готувати. Температуру можна встановити від 90°C до 230 °C.

Перемикач температури



Перемикач нагрівальних елементів
Виберіть нагрівальний елемент відповідно до страви, яку Ви збираєтеся готувати.
*Кількість режимів може відрізнятись від зображених на малюнку



Верхній і нижній нагрівальні елементи + Конвекція (режим відсутній у моделях D-136*, D-148*)



Верхній нагрівальний елемент + Конвекція (режим відсутній у моделях D-136*, D-148*)



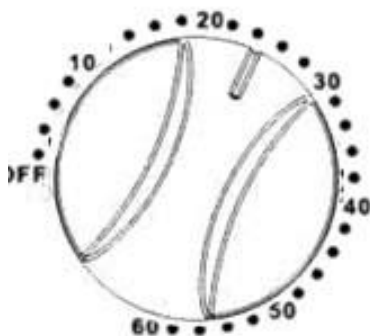
Верхній і нижній нагрівальні елементи



Верхній нагрівальний елемент



Нижній нагрівальний елемент



Таймер

*Індикатор що світиться під таймером сигналізує про роботу нагрівальних елементів.


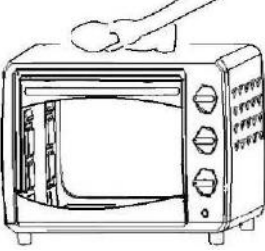

1. Починаючи від положення "Off", за годинниковою стрілкою, встановіть необхідний час(у хв.) відповідно до страви, яку Ви збираєтесь готувати. Піч почне роботу.

2. Після закінчення часу приготування пічка вимкнеться автоматично і подасть звуковий сигнал.

• Якщо потрібно встановити таймер на позначку менш ніж 5 хв, поверніть перемикач більше ніж на 6 хв, а потім назад до потрібного часу.

3. Під час приготування страви піч можна виключити вручну, повертаючи перемикач проти годинникової стрілки в положення "OFF".

Очистка приладу

	Витягніть штекер з розетки і дайте приладу охолонути перед очищенням.
	Вимийте внутрішні та зовнішні поверхні, форму, решітку та ручку форми за допомогою м'якої ганчірки чи губки. Використовуйте нейтральний миючий засіб та змийте водою. Не використовуйте тверду (металічну) щітку для чистки, щоб не пошкодити поверхні приладу та комплектуючих.
	Не використовуйте токсичні чи абразивні миючі засоби, такі як бензин, розчинник, паста для полірування.

Рекомендації щодо приготування

Тип продуктів	Кількість чи товщина	Температура (°C)	Таймер (хв)
Бутерброд	2-3 шт	200	2-3
Тости	2-4 шт	250	2-5
Гамбургер	2-3 шт	200	3-5
Риба	/	200	7-10
Шинка	2 см	200	7-12
Сосиски	3-4 шт	200-250	8-10
Пиріг	/	150	20-30
Стейк	1-2 см	250	10-15
Курча	половина	175-200	30-40

Інструкції по експлуатації

Перше використання приладу:

(1) Вставте форму та решітку в піч.

(2) Встановіть перемикач нагрівальних елементів в позицію "Верхній і нижній нагрівальні елементи".

Встановіть температуру 250 °С та прогрійте пусту піч протягом 10 хвилин.

Примітка:

Під час першого прогріву може з'явитися дим або горілий запах. Це не свідчить про несправність приладу.

Перемикач температури:

Встановіть перемикач температури відповідно до страви, яку Ви збираєтесь приготувати.

Перемикач нагрівальних елементів

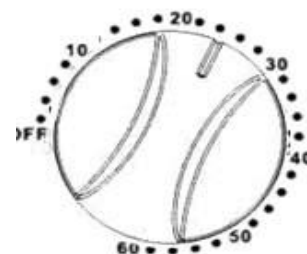
Встановіть "Верхній" чи "Нижній", відповідно до страви, яку Ви збираєтесь приготувати. Індикатор, що знаходиться над таймером, сигналізує про роботу нагрівальних елементів.

1. Відповідно до страви, яку Ви збираєтесь приготувати, встановіть перемикач на відповідний час приготування (у хвилинах).

2. По закінченню часу приготування пічка вимкнеться автоматично та подасть звуковий сигнал.

• Якщо потрібно встановити таймер на позначку менш ніж 5 хвилин, поверніть перемикач більше ніж на 6 хвилин і потім назад до потрібного часу.

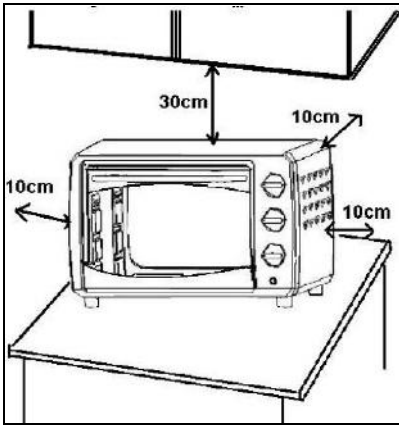
3. Під час приготування страви піч можна вимкнути вручну, повертаючи перемикач проти годинникової стрілки в положення "OFF".



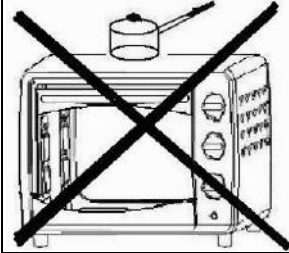
Примітка:

Якщо внутрішня поверхня пічки брудна, то час приготування може бути трохи довшим ніж зазвичай.

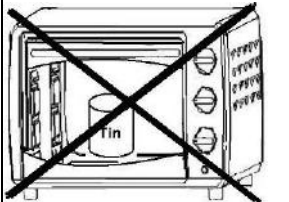
Застереження



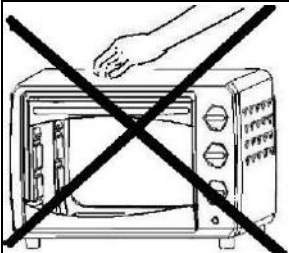
Якщо пічка знаходиться ближче ніж 10 см від стіни, поверхня стіни може вигоріти або забруднитися. Переконайтеся, що штори не торкаються пічки. Не кладіть ганчірки, газети або інші речі під піч - це може спричинити пожежу.



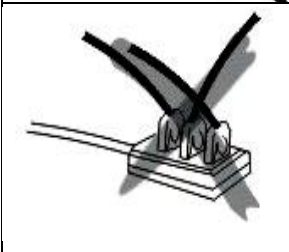
Під час роботи приладу не залишайте речей на його верхній поверхні. Висока температура може спричинити їх деформацію.



Не ставте закриті банки або консерви з їжею в піч - під час нагрівання вони можуть вибухнути та поранити оточуючих.



Будьте обережні! Існує ризик отримати опіки під час або відразу після користування приладом. Металічні частини приладу та скляні дверцята під час роботи дуже сильно нагріваються. Тому відчиняйте та зачиняйте дверцята з обережністю.



Підключайте прилад тільки до розетки 220В. Переконайтеся, що штекер надійно підключено до розетки, тому що штекер та розетка можуть сильно нагрітися та спричинити пожежу. Не використовуйте перехідники для живлення приладу.

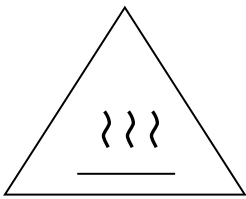
Застереження:

Якщо шнур живлення пошкоджено, зверніться до фахівця або сервісного центру. Пошкоджений шнур живлення небезпечний для життя.

Спеціальні зауваження:



Не викидайте цей прилад разом з побутовим сміттям. Він має бути утилізований окремо.



Застереження: Під час роботи приладу зовнішні поверхні можуть сильно нагріватися. Існує ризик опіку.

Умови зберігання

Зберігайте виріб в сухому приміщенні, при температурі від +5°C до +40°C, з відносною вологістю повітря не більше 80%

За умови правильного встановлення виробу, експлуатації та періодичного сервісного обслуговування, що проводиться авторизованим сервісним центром, виробник гарантує безпечну роботу даного виробу на протязі 5 (п'яти) років.

Адресу авторизованого сервісного центру у Вашому місті або регіоні Ви можете знайти на вкладці до гарантійного талону або на сайті <http://www.liberty-electronics.com.ua/>

Дата виготовлення: Червень 2016

Виготовлено: Шонгшан Вейя Електрикел Еплаєнс Ко. ЛТД.
3 Сауз Шенгі Роуд, Мексін Індастрі Зоун, Ханпу таун, Шонгшань, Гуандонг, Китай

Уповноважений представник в Україні: ТОВ "Ліберті Електронікс Україна"
29000, м.Хмельницький, вул.Старокостянтинівське шосе, 5/5

