



ПЛИТКА ЕЛЕКТРИЧНА

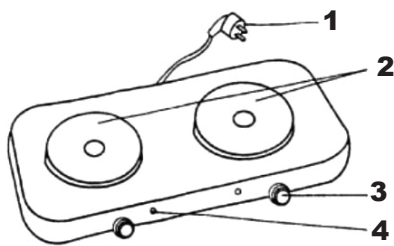
Інструкція з експлуатації

DH-7201
DH-7202



Дякуємо Вам за Ваш вибір!

ОПИС ПРИЛАДУ



1. Вилка мережевого кабелю живлення
2. Конфорки
3. Ручка регулятора
4. Індикатор роботи

модель	напруга	потужність
ДН-7201	220-240В, 50-60Гц	1000Вт
ДН-7202	220-240В, 50-60Гц	2000Вт

УВАГА

Перед першим використанням приладу уважно прочитайте цю інструкцію з експлуатації, в якій наведені правила експлуатації та запобіжні заходи. Збережіть цей посібник, він може знадобитися вам в майбутньому.

ЗАГАЛЬНІ ПРАВИЛА БЕЗПЕКИ

1. Після розпаковки переконайтеся, що на приладі немає пошкоджень, які могли з'явитися в результаті транспортування.
2. Перед підключенням приладу до мережі живлення переконайтеся, чи відповідає потужність приладу потужності вашої домашньої електромережі.
3. Прилад призначений для використання тільки в закритих приміщеннях. Заборонено використання приладу за призначенням відмінним від описаного в цій інструкції. Після використання приладу не забувайте вимкати його від мережі живлення, витягнувши вилку з розетки.
4. Якщо ви виявили пошкодження на конфорках, негайно вимкніть прилад з мережі живлення.
5. Ця електрична плита призначена виключно для приготування їжі та може бути використана тільки в випадку, якщо на ній встановлена відповідна посуда.
6. Заборонений будь-який контакт з водою та іншою рідиною.
7. Кухонний посуд незалежно від розмірів, повинен відповідати розміру конфорок.
8. Не доторкайтесь до поверхні конфорок, коли прилад ввімкнено.
9. Уникайте контакту мережевого кабелю з гарячою поверхнею приладу.
10. Не залишайте прилад без нагляду, коли на ньому гріється олія.

11. Будьте дуже уважні при роботі з приладом, якщо поблизу знаходяться діти.
12. Перед очищенням та зберіганням приладу, його необхідно відключити від мережі живлення, витягнувши вилку мережеого кабелю з розетки.
13. Перед зберіганням приладу дозвольте йому повністю охолонути.
14. Якщо мережевий шнур приладу пошкоджений та потрібна його заміна, не намагайтеся замінити його самостійно, це може призвести до ураження електричним струмом. Для проведення цих робіт зверніться до співробітників сервісного центру.

ПРАВИЛА ЕКСПЛУАТАЦІЇ

УВАГА

Перед використанням приладу встановіть його на рівну та безпечну поверхню.

- Перед першим використанням прогрійте конфорки на максимальній потужності (поверніть ручку регулятора в крайнє положення за часовою стрілкою) на протязі 3-5 хвилин. Це необхідно для захисту емульсійного поршарку плити. При виконанні цієї процедури на конфорках не повинен знаходитися посуд.
- Вимкніть прилад. Після ввімкнення повинна загорітися індикатор роботи.
- Поверніть ручку регулятора для встановлення бажаного рівня температури.

ТЕМПЕРАТУРА ПРИГОТУВАННЯ

положення	функція
0	вимкнений
1	мін. температура
5	макс. температура

- Індикатор на передній панелі приладу гасне, коли конфорка досягає вибранного рівня температури. Процес нагріву регулярно відновлюється для підтримання вибраної температури.
- Якщо плита не використовується, поверніть ручку регулятор до рівня «MIN» та вклучіть прилад від мережі живлення.

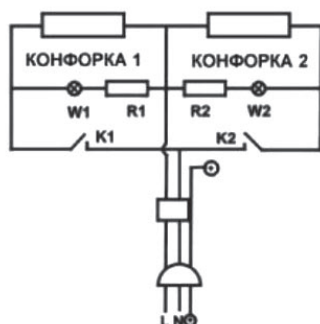
ПОРАДИ З ВИБОРУ ПОСУДУ

- Для досягнення найкращого результату використовуйте посуд з міцною основою та рівним дном.
- Діаметр посуду повинен відповідати діаметру конфорок.
- Не використовуйте посуд з випуклим, ввігнутим та нерівним дном.

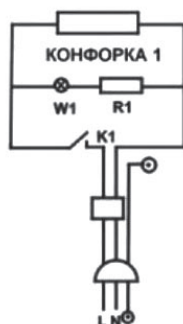
ОЧИЩЕННЯ ТА ЗБЕРІГАННЯ

- Витягніть вилку мережевого кабелю з розетки.
- Для очищення приладу використовуйте м'яку тканину, уникаючи абразивних чистячих матеріалів.

ЕЛЕКТРИЧНА СХЕМА



DH-7202



DH-7201

ІНФОРМАЦІЯ З СЕРТИФІКАЦІЇ

Цей прилад сертифікований на відповідність нормативним документам України. Виробник залишає за собою право в будь-який момент без обов'язкового повідомлення вносити зміни в дизайн та технічні характеристики товару.

ТОВАР СЕРТИФІКОВАНО



ПЛИТКА ЭЛЕКТРИЧЕСКАЯ

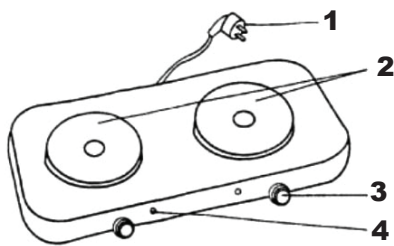
Инструкция по эксплуатации

DH-7201
DH-7202



Благодарим Вас за Ваш выбор!

ОПИСАНИЕ ПРИБОРА



1. Вилка сетевого кабеля питания
2. Конфорки
3. Ручка регулятора
4. Индикатор работы

модель	напряжение	мощность
ДН-7201	220-240В, 50-60Гц	1000Вт
ДН-7202	220-240В, 50-60Гц	2000Вт

ВНИМАНИЕ

Перед первым использованием прибора внимательно прочтите инструкцию по эксплуатации, в которой приведены правила эксплуатации и меры предосторожности. Сохраните это руководство, оно может понадобиться вам в будущем.

ОБЩИЕ ПРАВИЛА БЕЗОПАСНОСТИ

1. После распаковки убедитесь, что на приборе нет повреждений, которые могли появиться в результате транспортировки.
2. Перед подключением к сети убедитесь, соответствует ли мощность прибора мощности вашей домашней электросети.
3. Прибор предназначен для использования только в закрытых помещениях. Запрещено использование прибора, в целях отличных от описанных в этой инструкции. После использования прибора не забывайте выключать его из сети, вытащив вилку из розетки.
4. Если вы обнаружили повреждения на конфорках, выключите прибор из сети питания.
5. Эта электрическая плита предназначена исключительно для приготовления пищи и может быть использована только в случае, если на ней установлена соответствующая посуда.
6. Запрещен любой контакт с водой и другой жидкостью.
7. Кухонная посуда независимо от размеров, должна соответствовать размеру конфорок.
8. Не прикасайтесь к поверхности конфорок, когда прибор работает.
9. Избегайте контакта сетевого кабеля с горячей поверхностью прибора.
10. Не оставляйте прибор без присмотра, когда на нем греется масло.

11. Будьте очень внимательны при работе с прибором, если поблизости находятся дети.
12. Перед очисткой и хранением прибора, его необходимо отключить от сети питания, выткнув вилку сетевого кабеля из розетки.
13. Перед хранением прибора позвольте ему полностью остыть.
14. Если сетевой шнур прибора поврежден и требуется его замена, не пытайтесь заменить его самостоятельно, это может привести к поражению электрическим током. Для проведения этих работ обратитесь к сотрудникам сервисного центра.

ПРАВИЛА ЭКСПЛУАТАЦИИ

ВНИМАНИЕ

Перед использованием прибора установите его на ровную и безопасную поверхность.

- Перед первым использованием прогрейте конфорки на максимальной мощности (поверните ручку регулятора в крайнее положение по часовой стрелке) в течение 3-5 минут. Это необходимо для защиты эмульсионного слоя плиты. При выполнении этой процедуры на конфорках не должна находиться посуда.
- Выключите прибор. После включения должен загореться индикатор работы.
- Поверните ручку регулятора для установки желаемого уровня температуры.

ТЕМПЕРАТУРА ПРИГОТОВЛЕНИЯ

положение	функция
0	выключено
1	мин. температура
5	макс. температура

- Индикатор на передней панели прибора гаснет, когда конфорка достигает выбранного уровня температуры. Процесс нагрева регулярно обновляется поддерживая выбранную температуру.
- Если плита не используется, поверните регулятор до уровня «MIN» и выключите прибор от сети.

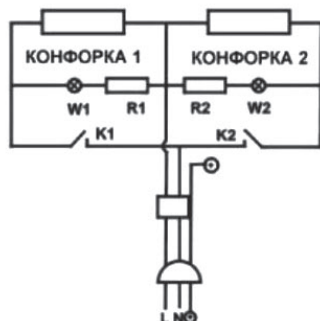
СОВЕТЫ ПО ВЫБОРУ ПОСУДЫ

- Для достижения наилучшего результата используйте посуду с прочной основой и ровным дном.
- Диаметр посуды должен соответствовать диаметру конфорок.
- Не используйте посуду с выпуклым, вогнутым и неровным дном.

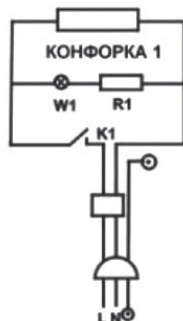
ОЧИСТКА И ХРАНЕНИЕ

- Выньте вилку сетевого кабеля из розетки.
- Для очистки прибора используйте мягкую ткань, избегая абразивных чистящих средств.

ЭЛЕКТРИЧЕСКАЯ СХЕМА



DH-7202



DH-7201

ИНФОРМАЦИЯ ПО СЕРТИФИКАЦИИ

Этот прибор сертифицирован на соответствие нормативными документами Украины. Производитель оставляет за собой право в любой момент без обязательного уведомления вносить изменения в дизайн и технические характеристики товара.

ТОВАР СЕРТИФИЦИРОВАН