

# Рекомендації з безпеки

- Пральна машина дуже важка - не піднімайте машину самотужки.
- Увага! Не встановлюйте пральну машину в неопалюваному приміщенні або в місцях, де є небезпека замерзання. Шланги, що замерзли, можуть порватися або потріскатися.
- Не піднімайте машину за частини, що виступають (наприклад, авантажувальний лок) - пральна машина може пошкодитися.
- Крім того, дотримуйте інструкції та настанов щодо безпеки, а також загальних нормативів та розпоряджень, які стосуються використання місцевої водопровідної та електричної мережі.
- При виникненні проблем з електропідключенням викличте спеціаліста для виконання підключення.
- Робоча поверхня, де Ви встановлюєте машину, не повинна мати отворів.
- Прокладіть шланги та кабелі таким чином, щоб не зачепитися за них.

# Утилізація відповідно до правил екологічної безпеки

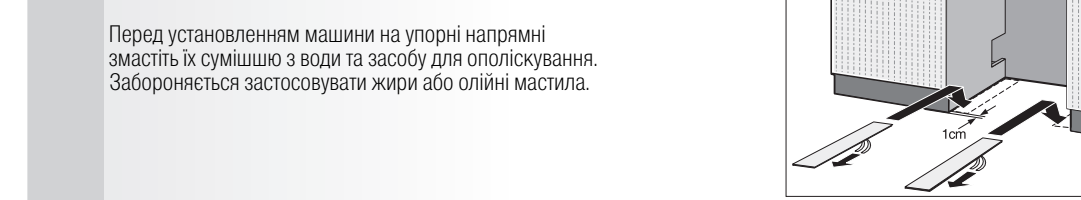
- Утилізуйте упаковку відповідно до правил екологічної безпеки.
- Цей прилад відповідає європейській Директиві 2002/96/EG щодо утилізації старих електричних та електронних приладів (WEEE).
- Ця Директива встановлює чинні в Європі положення щодо приймання та утилізації старих приладів.

# Місце встановлення

- Стабільне положення машини важливе, щоб машина не "пересувалася" під час прання!
- Машина повинна бути встановлена на стійкій рівній поверхні.
- Для встановлення не придатні м'яка підлога або килимове покриття.

## У випадку встановлення із упорними напрямними

Упорні напрямні полегшують встановлення пральної машини у монтажну нішу. Замовлення за артикулом 66 1827



## У випадку вбудовування у меблі або встановлення під високу робочу поверхню -> "Габарити", стор. 3

- Вирівнювальна пластина: артикул WZ 20470, WMZ 20470, Z 7090X0
- Підвищувальна платформа: артикул WZ 20440, WMZ 20440, Z 7060X0

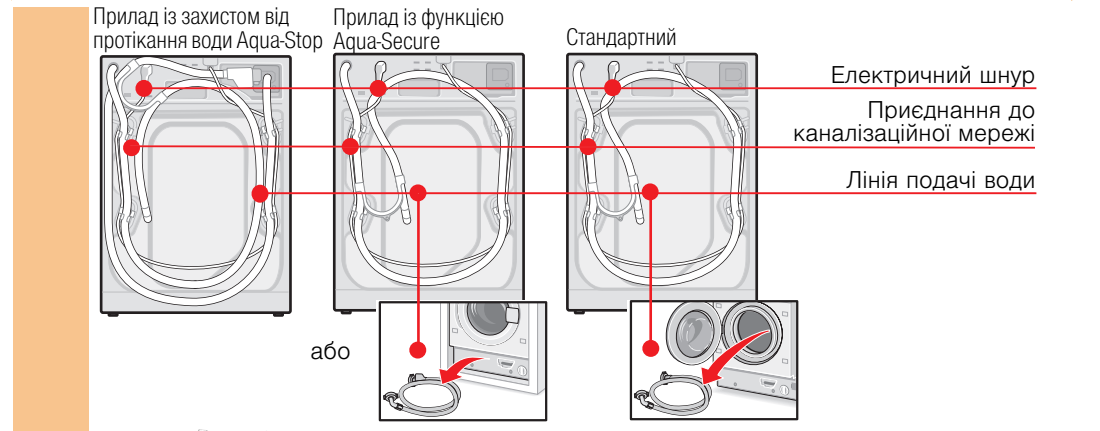
## У випадку встановлення на цоколь

Передні ніжки пральної машини **обов'язково** зафіксуйте кріпильними пластинами. Артикул WMZ 2200, WX 975600, CZ 110600, Z 7080X0

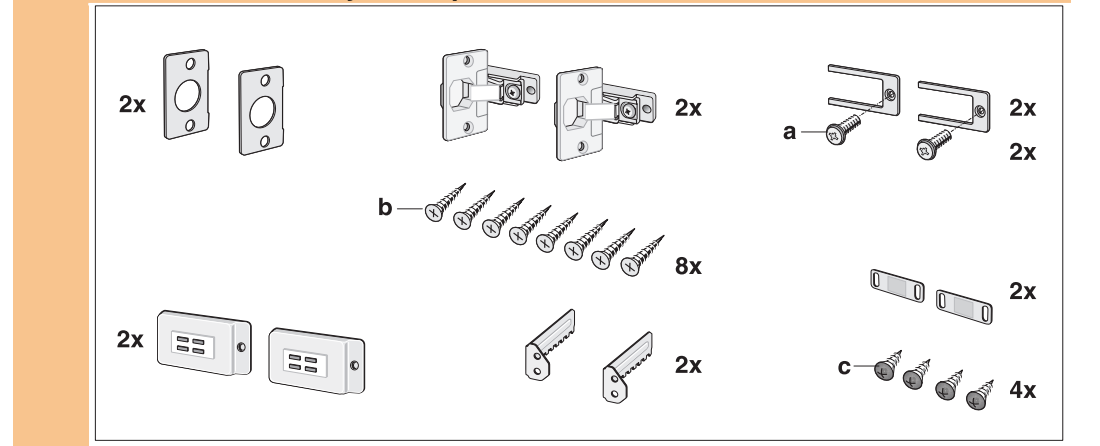
## У випадку встановлення на дерев'яне покриття

- Якщо можливо, встановіть пральну машину в кутку.
- Водостійку дерев'яну пластину (мін. 30 мм завтовшки) пригвинтіть до підлоги.
- Враховуйте висоту робочої поверхні у кухні.
- Ніжки пральної машини **обов'язково** зафіксуйте кріпильними пластинами. Артикул WMZ 2200, WX 975600, CZ 110600, Z 7080X0

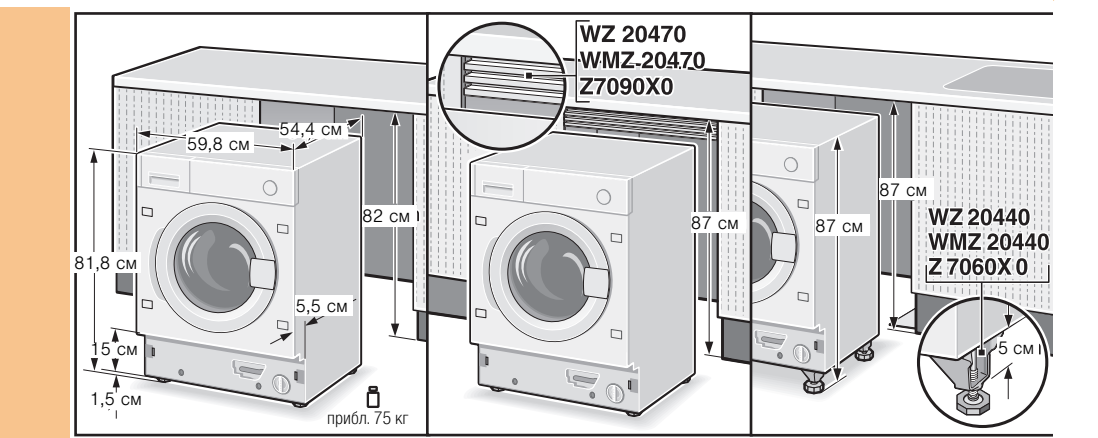
# Комплект поставки



## Деталі для монтажу -> стор. 8 - 13

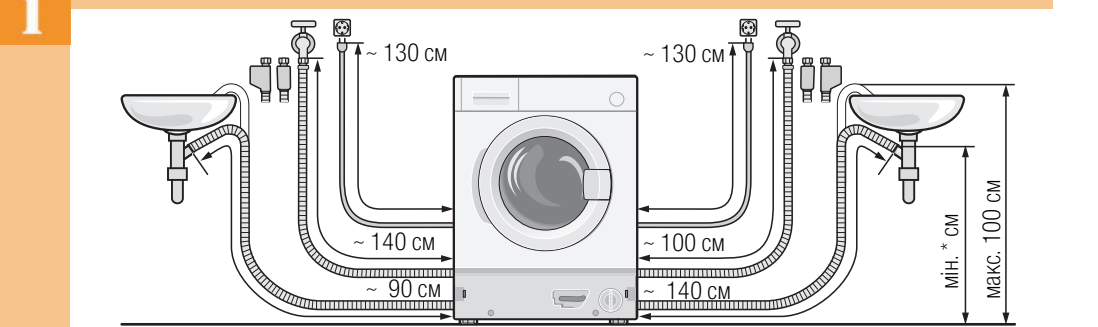


# Габарити



# Довжина шланга та кабелю

Підключення з лівого боку або Підключення з правого боку



\* для стандартних моделей та моделей з функцією Aqua-Secure мін. 60 см - макс. 100 см для моделі із захистом від протікання води Aqua-Stop 0 - макс. 100 см

Вказівка: у випадку використання тримачів шланга можлива довжина шлангу зменшується!  
Можна придбати у дилера або у сервісній службі:  
- Подовжувач для шлангу подачі води для захисту від протікання води AquaStop або для шлангу подачі холодної води (прибл. 2,50 м). Артикул WMZ2380, WZ10130, CZ11350, Z7070X0

# Корисні інструменти

- Нівелір для вирівнювання положення машини
- Викрутка
- Дриль

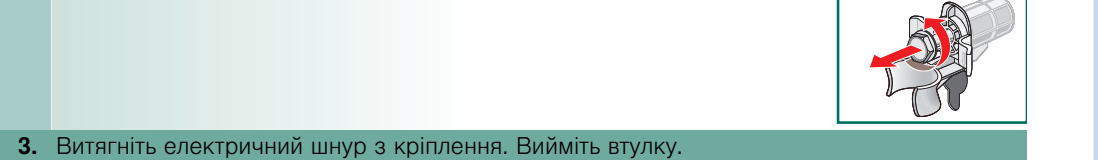
# Видалення транспортних кріплень

- Перед першим використанням **обов'язково** видаліть усі 4 транспортні запобіжні кріплення та збережіть їх.
- У випадку наступного транспортування **обов'язково** встановіть транспортні кріплення - це допоможе уникнути uszkodження машини -> стор. 6.
- Збережіть гвинт та втулку.

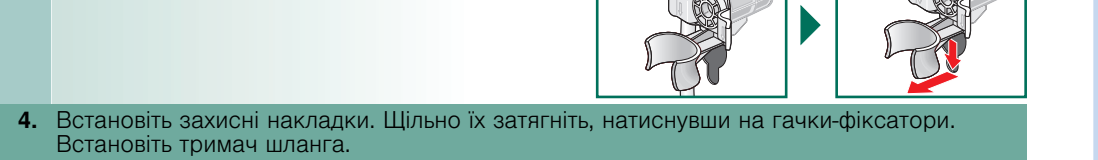
1. Витягніть шланги (залежно від моделі) для відведення води із кріплення та гачка. Зніміть гачок.



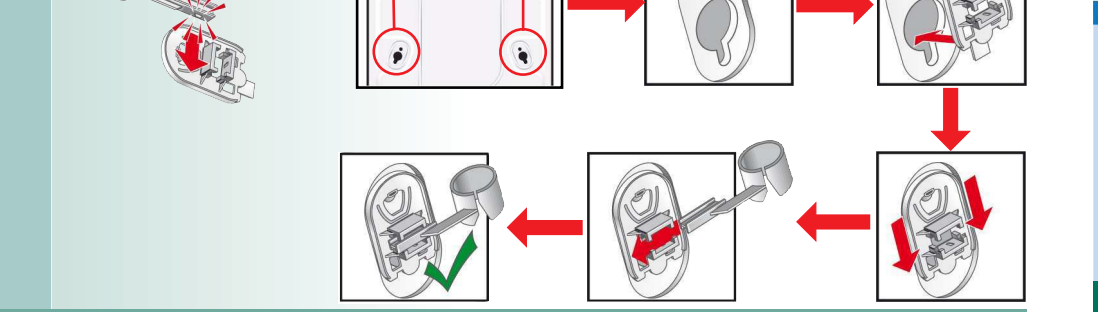
2. Послабте всі 4 кріпильні шурупи для транспортування та видаліть їх.



3. Витягніть електричний шнур з кріплення. Вийміть втулку.



4. Встановіть захисні накладки. Щільно їх затягніть, натиснувши на гачки-фіксатори. Встановіть тримач шланга.



5. Зафіксуйте шланги в тримачах.

# Підключення до водопроводу

- **Небезпека ураження електричним струмом!** Не занурюйте у воду запобіжне пристосування Aqua-Stop (устатковане електричним клапаном).
- Аби запобігти протіканню або uszkodженню водою, **обов'язково** виконуйте вказівки, наведені у цьому розділі!
- **Увага!** Пральна машина призначена для експлуатації лише з холодною водопровідною водою.
- Не підключайте машину до змішувача водонагрівача низького тиску
- Застосуйте виключно той шланг подачі води, який входить у комплект поставки, або той, який Ви можете придбати у авторизованого дилера, забороняється користуватися шлангом, який раніше був у використанні!
- При виникненні проблем з електропідключенням викличте спеціаліста для виконання підключення.

## Лінія подачі води

Шланг подачі води:  
**Увага!** Забороняється згинати, змінити, замінювати або перерізати шланг (інакше не гарантується його надійність).

Оптимальний тиск води на лінії подачі води: 100-1000 кПа (1-10 бар)  
- З відкритого водопровідного крану повинно витікати мін. 8 л/хв.  
- Якщо тиск завищений, слід встановити редуційний клапан.

Моделі: із захистом від протікання води Aqua-Stop та із функцією Aqua-Secure

1. Приєднайте шланг подачі води до крану. Затягуйте з'єднання лише вручну.
2. Обережно відкрийте кран та перевірте таким чином щільність точок підключення.  
**Увага!** З'єднання знаходяться під тиском водопровідної мережі.

## Приєднання до каналізаційної мережі

Шланг для відведення води:  
**Увага!** Не згинайте його та не розтягуйте.

Різниця висот між місцем встановлення та точкою відведення води:  
- для моделей та моделей з функцією Aqua-Secure мін. 60 см-макс. 100 см  
- для моделі із захистом від протікання води Aqua-Stop 0-макс. 100 см

Зливання води через сифон:  
**Увага!** Точку підключення необхідно зафіксувати за допомогою хомути для шланга, Ø 24-40 мм, який входить до комплексу.

# Вирівнювання

- Сильний шум, вібрація та "пересування" можуть бути наслідком неправильного встановлення! Всі ніжки приладу мають міцно триматися на підлозі. Пральна машина не повинна розгойдуватися під час експлуатації! Перевірте, чи рівно стоїть машина, за допомогою нівеліра, якщо потрібно, трохі відкоригуйте. Пральна машина не повинна прилягати до стінок монтажної ніші! Контргайки передніх ніжок приладу мають бути щільно пригвинчені до корпусу!

# Підключення до електромережі

- Підключати пральну машину лише до мережі змінного струму через встановлену належним чином розетку, що має заземлювальний контакт.
- Напруга та параметри електромережі мають відповідати показникам, що наведені на пральній машині. -> стор. 7; "Технічні характеристики".
- Показники споживання та необхідні запобіжники -> стор. 7; "Технічні характеристики".
- Переконайтеся, що:
  - мережевий штекер та розетка відповідають одне одному,
  - площа перетину проводу є достатньою,
  - заземлення виконано відповідно до настанов.
- Заміну електричного шнура (за потреби) має виконувати лише професійний електрик. Новий шнур живлення можна придбати в сервісній службі.
- Забороняється користуватися розгалужувачами та/або подовжувачами.

- Застосуйте автоматичний запобіжний вимикач для аварійного струму тільки певного типу з такою позначкою:
- Лише ця позначка гарантує відповідність чинним нормативним документам.
- Мережевий штекер:
  - Не доторкайтеся до розетки вологими руками!
  - Не тягніть за шнур, виймаючи штекер з розетки! Тримайтеся тільки за штекер.
  - Забороняється вимикати машину з розетки під час експлуатації.

# Транспортування, наприклад, під час переїзду

## 1. Перед тим як транспортувати пральну машину:

1. Закрийте водопровідний кран
2. Зменшіть тиск води у шлангу подачі води -> "Інструкція з експлуатації"; Фільтр на лінії подачі води.
3. Спустіть залишки прального розчину -> "Інструкція з експлуатації"; Помпи для прального розчину.
4. Відключіть пральну машину від електричної мережі.
5. Зніміть шланги.

## 2. Встановлення транспортних кріплень:

1. Зніміть захисні накладки.
2. Встановіть усі 4 втулки. Зафіксуйте електричний шнур у кріпленнях. Встановіть гвинти та затягніть їх.

Після транспортування **обов'язково** видаліть транспортні кріплення! -> стор. 4.

З метою запобігання потрапляння зайвого прального засобу під час відведення води наступного циклу прання: залийте 1 літр води у відділення II та розпочніть програму **Відведення води**.

# Технічні характеристики

<b>Вага</b>	75-84 кг залежно від моделі
<b>Підключення до мережі</b>	Номінальна напруга 220-240 В, 50 Гц Номінальний струм 10 А Номінальна потужність 2300 Вт
<b>Тиск води</b>	100-1000 кПа (1-10 бар)
<b>Програма контролю</b>	згідно з чинним європейським нормативом 60456

# Сервісна служба

- Якщо Ви не можете самостійно усунути несправність -> "Інструкція з експлуатації"; "Що робити, якщо...", стор. 12/13, просимо звернутися до нашої сервісної служби. Ми завжди знайдемо вірне рішення, яке дозволить уникнути непотрібного візиту майстра.
- Контактні дані найближчої сервісної служби Ви знайдете тут або у переліку сервісних служб (залежно від моделі).
- Повідомте сервісній службі, будь ласка, номер приладу (E-Nr.) та заводський номер (номер FD) машини.
- Ці дані знаходяться: всередині авантажувального лока та на зворотному боці приладу
- Номер приладу Заводський номер
- Довіртеся компетенції виробника.** Звертайтеся до нас. Таким чином, ви будете впевнені, що ремонт проведений навченим техніком сервісної служби, в розпорядженні якого є оригінальні запасні частини.

# Гарантія на запобіжне пристосування AquaStop

Лише для приладів із захистом від протікання води Aqua-Stop

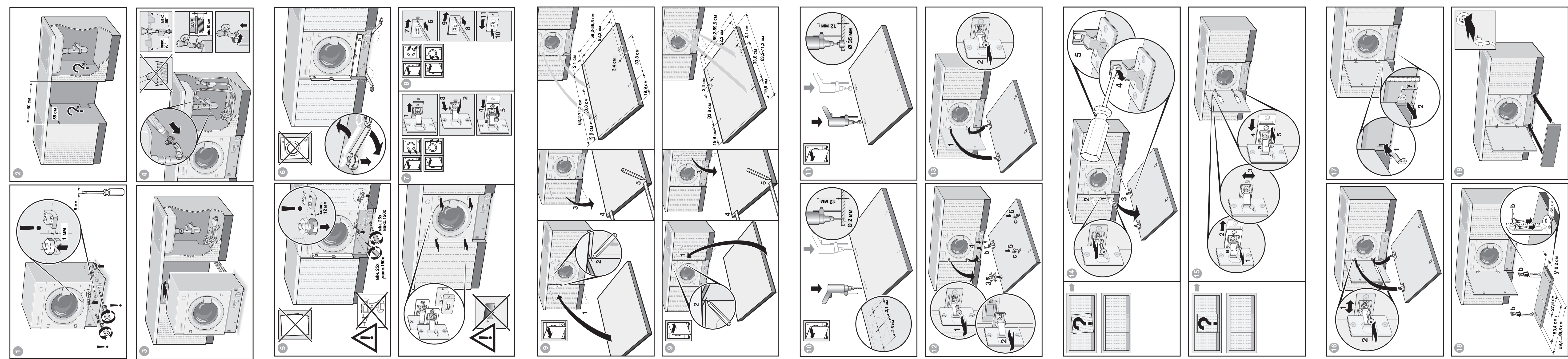
Окрім випадків претензій до продавця стосовно якості згідно з умовами договору та гарантією на прилад, заміна відбувається за таких умов:

1. Якщо захист від протікання води Aqua-Stop був несправний, та протікання води спричинило збитки, приватні особи можуть претендувати на компенсацію.
2. Гарантія діє протягом всього експлуатаційного строку приладу.
3. Передумовою для подання гарантійної заяви є професійне встановлення та підключення приладу із захистом від протікання води Aqua-Stop відповідно до нашої інструкції, це також включає в себе правильне встановлення подовжувача Aqua-Stop (оригінальне приладдя). Наша гарантія не розповсюджується на несправні труби або арматуру, які підводяться для підключення Aqua-Stop до водопровідного крану.
4. Прилади із захистом від протікання води Aqua-Stop не потребують постійного контролю з боку користувача під час роботи та не вимагають закриття крану після роботи. Лише у випадку тривалої відсутності у квартирі, наприклад, у випадку багатотижневої відпустки, кран слід закрити.

Виробник (див. "Інструкція з експлуатації")







**Зміст**

■ Рекомендації з безпеки	.....	1
■ Утилізація відповідно до правил екологічної безпеки	.....	1
■ Місце встановлення	.....	1
■ Комплект поставки	.....	2
■ Габарити	.....	3
■ Довжина шлангу та кабелю	.....	3
■ Корисні інструменти	.....	3
■ Видалення транспортних кріплень	.....	4
■ Підключення до водопроводу	.....	5
■ Вирівнювання	.....	5
■ Підключення до електромережі	.....	6
■ Транспортування, наприклад, під час переїзду	.....	6
■ Технічні характеристики	.....	7
■ Сервісна служба	.....	7
■ Гарантія на запобіжне пристосування AquaStop	.....	7
■ Інструкція з монтажу	.....	8-13

Сторінка

Рис. 1-19

**!** **Перед початком експлуатації пральної машини уважно прочитайте цю інструкцію!**  
**Зверніть увагу на окрему інструкцію з експлуатації.**  
**Збережіть усі документи до машини для подальших довідок або для передачі наступному власнику машини.**





## Рекомендації з безпеки

- Пральна машина дуже важка - не піднімайте машину самотужки.
- Увага! Не встановлюйте пральну машину в неопалюваному приміщенні або в місцях, де є небезпека замерзання. Шланги, що замерзли, можуть порватися або потріскатися.
- Не піднімайте машину за частини, що виступають (наприклад, завантажувальний люк) — пральна машина може пошкодитися.
- Крім того, дотримуйтеся інструкцій та настанов щодо безпеки, а також загальних нормативів та розпоряджень, які стосуються використання місцевої водопровідної та електричної мережі.
- При виникненні проблем з електропідключенням викличте спеціаліста для виконання підключення.
- Робоча поверхня, де Ви встановлюєте машину, не повинна мати отворів.
- Прокладіть шланги та кабелі таким чином, щоб не зачепитися за них.

## Утилізація відповідно до правил екологічної безпеки



- Утилізуйте упаковку відповідно до правил екологічної безпеки.
- Цей прилад відповідає європейській Директиві 2002/96/EG щодо утилізації старих електричних та електронних приладів (WEEE). Ця Директива встановлює чинні в Євросоюзі положення щодо приймання та утилізації старих приладів.

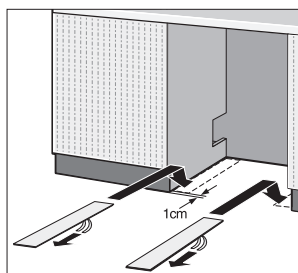
## Місце встановлення

- **Стабільне положення машини важливе, щоб машина не "пересувалася" під час прання!**
- Машина повинна бути встановлена на стійкій рівній поверхні.
- Для встановлення не придатні м'яка підлога або килимове покриття.

### У випадку встановлення із упорними напрямними

Упорні напрямні полегшують установлення пральної машини у монтажну нішу. Замовлення за артикулом 66 1827

Перед установленням машини на упорні напрямні змастіть їх сумішшю з води та засобу для ополіскування. Забороняється застосовувати жири або олійні мастила.



### У випадку вбудовування у меблі або встановлення під високу робочу поверхню -> "Габарити", стор. 3

- Вирівнювальна пластина: артикул WZ 20470, WMZ 20470, Z 7090X0
- Підвищувальна платформа: артикул WZ 20440, WMZ 20440, Z 7060X0

### У випадку встановлення на цоколь

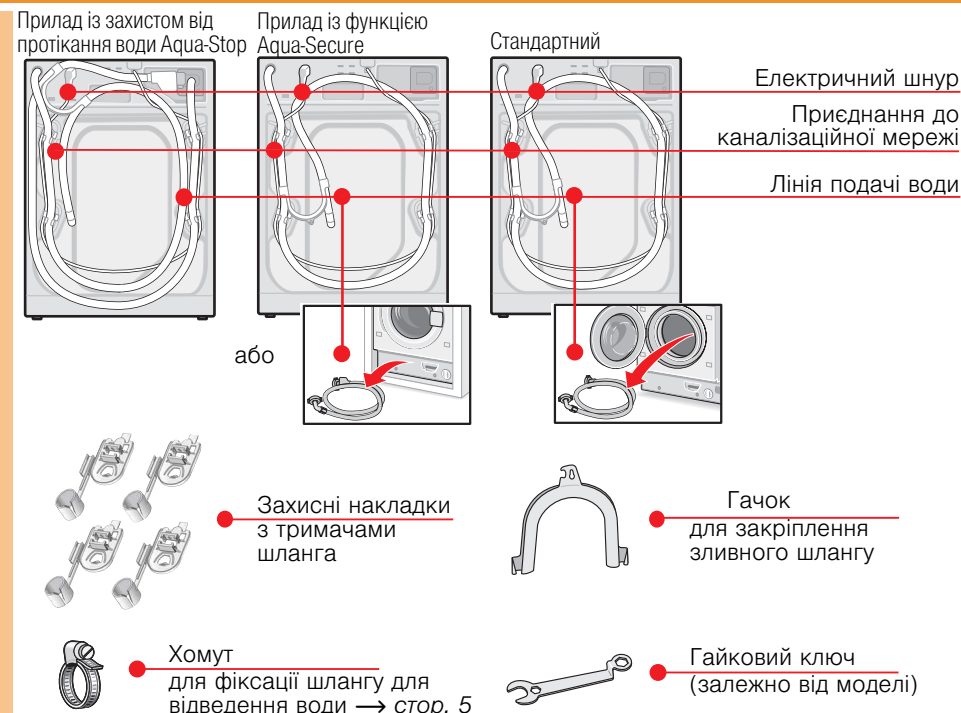
Передні ніжки пральної машини **обов'язково** зафіксуйте кріпильними пластинами. Артикул WMZ 2200, WX 975600, CZ 110600, Z 7080X0

### У випадку встановлення на дерев'яне перекриття

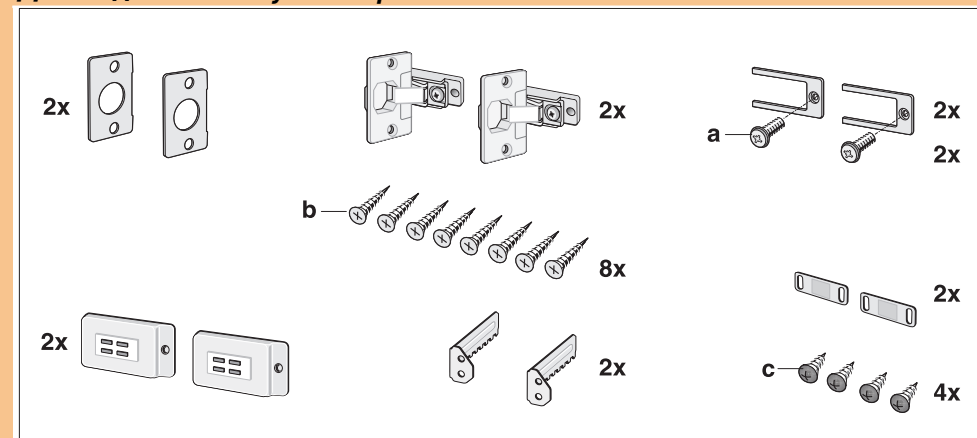
- Якщо можливо, встановіть пральну машину в кутку.
- Водостійку дерев'яну пластину (мін. 30 мм завтовшки) пригвинтіть до підлоги. Врахуйте висоту робочої поверхні у кухні.
- Ніжки пральної машини **обов'язково** зафіксуйте кріпильними пластинами. Артикул WMZ 2200, WX 975600, CZ 110600, Z 7080X0

## Комплект поставки залежно від моделі

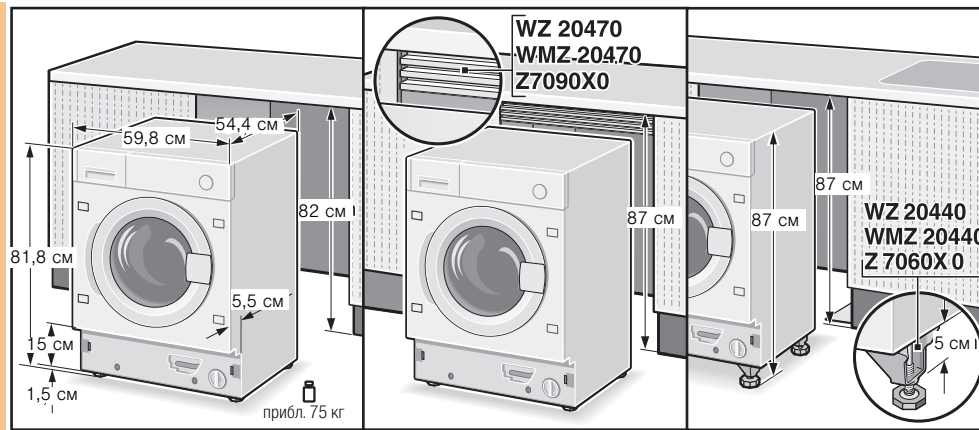
Барaban може бути вологим після фінальної перевірки на заводі-виробнику.



## Деталі для монтажу -> стор. 8 - 13

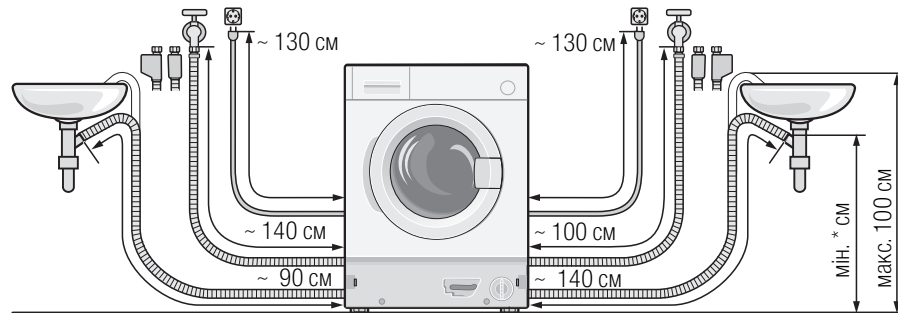


## Габарити залежно від моделі



## Довжина шланга та кабелю залежно від моделі

**Підключення з лівого боку** або **Підключення з правого боку**



\* для стандартних моделей та моделей з функцією Aqua-Secure мін. 60 см - макс. 100 см  
для моделі із захистом від протікання води Aqua-Stop 0 - макс. 100 см

Вказівка: у випадку використання тримачів шлангу можлива довжина шлангу зменшується!

Можна придбати у дилера або у сервісній службі:

- Подовжувач для шлангу подачі води для захисту від протікання води AquaStop або для шлангу подачі холодної води (прибл. 2,50 м).
- Артикул WMZ2380, WZ10130, CZ11350, Z7070X0

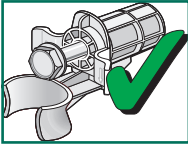
## Корисні інструменти

- Нівелір для вирівнювання положення машини
- Викрутка
- Дриль

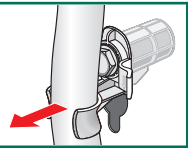
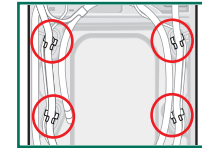
## Видалення транспортних кріплень



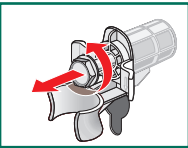
- Перед першим використанням обов'язково видаліть усі 4 транспортні запобіжні кріплення та збережіть їх.
- У випадку наступного транспортування обов'язково встановіть транспортні кріплення - це допоможе уникнути ушкодження машини → стор. 6.
- Збережіть гвинт та втулку.



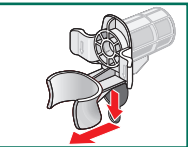
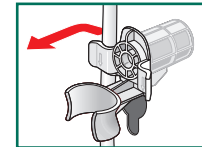
1. Витягніть шланги (залежно від моделі) для відведення води із кріплення та гачка. Зніміть гачок.



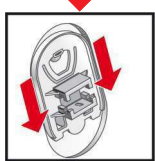
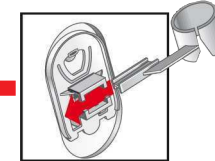
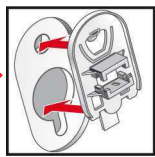
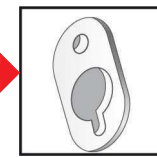
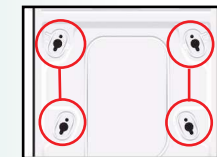
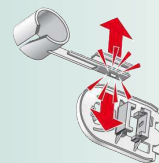
2. Послабте всі 4 кріпильні шурупи для транспортування та видаліть їх.



3. Витягніть електричний шнур з кріплення. Вийміть втулку.



4. Встановіть захисні накладки. Щільно їх затягніть, натиснувши на гачки-фіксатори. Встановіть тримач шлангу.



5. Зафіксуйте шланги в тримачах.

# Підключення до водопроводу залежно від моделі

- ⚠ **Небезпека ураження електричним струмом! Не занурюйте у воду запобіжне пристосування Aqua-Stop (установлене електричним клапаном).**
- Аби запобігти протіканню або ушкодженню водою, обов'язково виконуйте вказівки, наведені у цьому розділі!
- **Увага!** Пральна машина призначена для експлуатації лише з холодною водопровідною водою.
- Не підключайте машину до змішувача водонагрівача низького тиску
- Застосовуйте виключно той шланг подачі води, який входить у комплект поставки, або той, який Ви можете придбати у авторизованого дилера, забороняється користуватися шлангом, який раніше був у використанні!
- При виникненні проблем з електропідключенням викличте спеціаліста для виконання підключення.

## Лінія подачі води

### Шланг подачі води:

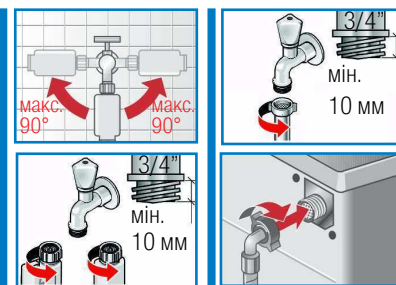
**Увага!** Забороняється згинати, змінати, змінювати або перерізати шланг (інакше не гарантується його надійність).

### Оптимальний тиск води на лінії подачі води: 100-1000 кПа (1-10 бар)

- З відкритого водопровідного крану повинно витікати мін. 8 л/хв.
- Якщо тиск зависокий, слід встановити редуційний клапан.

Модель: із захистом від протікання води Aqua-Stop та із функцією Aqua-Secure

1. Приєднайте шланг подачі води до крану. Затягуйте з'єднання лише вручну.
2. Обережно відкрийте кран та перевірте таким чином щільність точок підключення.  
**Увага!** З'єднання знаходяться під тиском водопровідної мережі.



## Приєднання до каналізаційної мережі

### Шланг для відведення води:

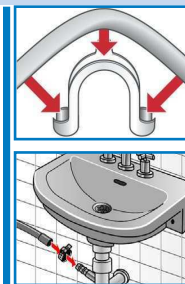
**Увага!** Не згинайте його та не розтягуйте.

### Різниця висот між місцем встановлення та точкою відведення води:

- для моделей та моделей з функцією Aqua-Secure мін. 60 см-макс. 100 см
- для моделі із захистом від протікання води Aqua-Stop 0-макс. 100 см

### Зливання води через сифон:


**Увага!** Точку підключення необхідно зафіксувати за допомогою хомути для шланга, Ø 24-40 мм, який входить до комплекту.



# Вирівнювання

- ⚠ **Сильний шум, вібрація та "пересування" можуть бути наслідком неправильного встановлення! Всі ніжки приладу мають міцно триматися на підлозі. Пральна машина не повинна розгойдуватися під час експлуатації! Перевірте, чи рівно стоїть машина, за допомогою нівеліра, якщо потрібно, трохи відкоригуйте. Пральна машина не повинна прилягати до стінок монтажної ніші! Контргайки передніх ніжок приладу мають бути щільно пригвинчені до корпусу!**

# Підключення до електромережі

- Підключати пральну машину лише до мережі змінного струму через встановлену належним чином розетку, що має заземлювальний контакт.
- Напруга та параметри електромережі мають відповідати показникам, що наведені на пральній машині. → стор. 7; "Технічні характеристики".
- Показники споживання та необхідні запобіжники → стор. 7; "Технічні характеристики".
- Переконайтеся, що:
  - мережевий штекер та розетка відповідають одне одному,
  - площа перетину проводу є достатньою,
  - заземлення виконано відповідно до настанов.
- Заміну електричного шнура (за потреби) має виконувати лише професійний електрик. Новий шнур живлення можна придбати в сервісній службі.
- Забороняється користуватися розгалужувачами та/або подовжувачами.
- Застосовуйте автоматичний запобіжний вимикач для аварійного струму тільки певного типу з такою позначкою: . Лише ця позначка гарантує відповідність чинним нормативним документам.
- Мережевий штекер:
  - Не доторкайтеся до розетки вологими руками!
  - Не тягніть за шнур, виймаючи штекер з розетки! Тримайтеся тільки за штекер.
  - Забороняється вимикати машину з розетки під час експлуатації.

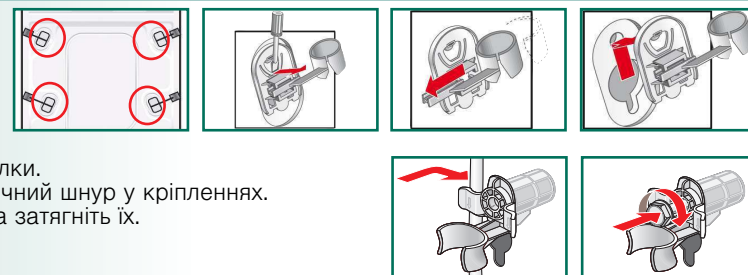
# Транспортування, наприклад, під час переїзду

## 1. Перед тим як транспортувати пральну машину:

1. Закрийте водопровідний кран
2. Зменшіть тиск води у шлангу подачі води → "Інструкція з експлуатації"; Фільтр на лінії подачі води.
3. Спустіть залишки прального розчину → "Інструкція з експлуатації"; Помпи для прального розчину.
4. Відключіть пральну машину від електричної мережі.
5. Зніміть шланги.

## 2. Встановлення транспортних кріплень:

1. Зніміть захисні накладки.
2. Встановіть усі 4 втулки. Зафіксуйте електричний шнур у кріпленнях. Встановіть гвинти та затягніть їх.



- ⚠ Після транспортування **обов'язково** видаліть транспортні кріплення! → стор. 4.

**i** З метою запобігання потрапляння зайвого прального засобу під час відведення води наступного циклу прання: залийте 1 літр води у відділення II та розпочніть програму **Відведення води**.

# Технічні характеристики

<b>Вага</b>	75-84 кг залежно від моделі
<b>Підключення до мережі</b>	Номінальна напруга 220-240 В, 50 Гц Номінальний струм 10 А Номінальна потужність 2300 Вт
<b>Тиск води</b>	100-1000 кПа (1-10 бар)
<b>Програма контролю</b>	згідно з чинним європейським нормативом 60456

## Сервісна служба

- Якщо Ви не можете самостійно усунути несправність → "Інструкція з експлуатації": "Що робити, якщо...", стор. 12/13, просимо звернутися до нашої сервісної служби. Ми завжди знайдемо вірне рішення, яке дозволить уникнути непотрібного візиту майстра.
  - Контактні дані найближчої сервісної служби Ви знайдете тут або у переліку сервісних служб (залежно від моделі).
  - Повідомте сервісній службі, будь ласка, номер приладу (E-Nr.) та заводський номер (номер FD) машини.
- E-Nr.** \_\_\_\_\_ **FD** \_\_\_\_\_

*Ці дані знаходяться:  
всередині завантажувального  
люка та на зворотному боці  
приладу*
- **Довіртеся компетенції виробника.** Звертайтеся до нас. Таким чином, ви будете впевнені, що ремонт проведений навченим техніком сервісної служби, в розпорядженні якого є оригінальні запасні частини.

## Гарантія на запобіжне пристосування AquaStop

*Лише для приладів із захистом від протікання води Aqua-Stop*

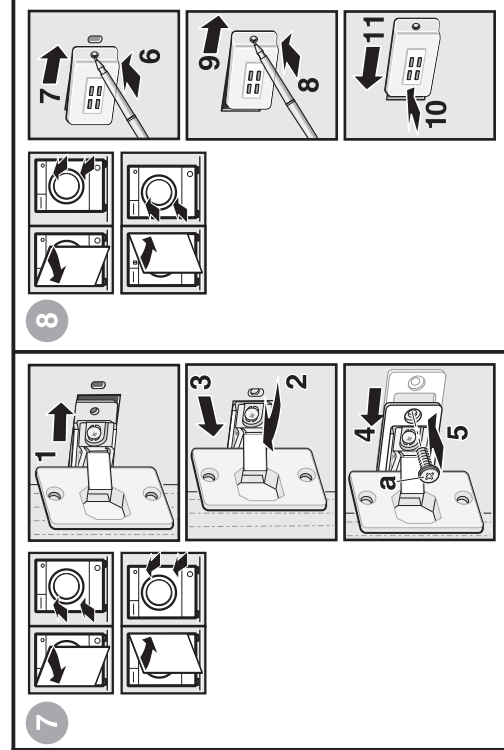
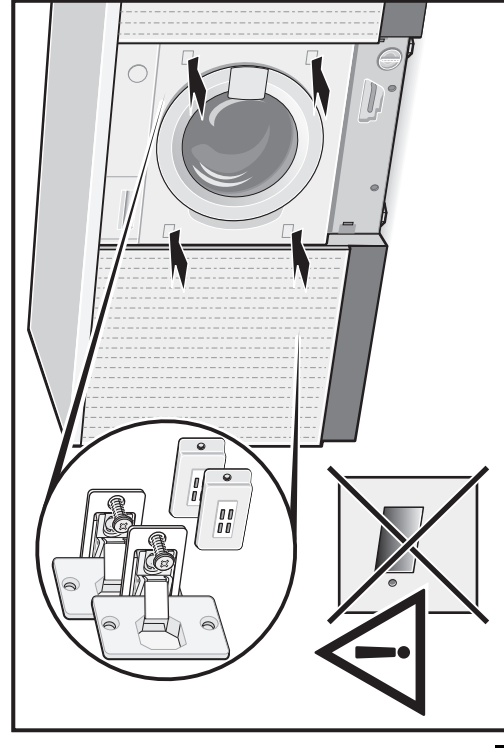
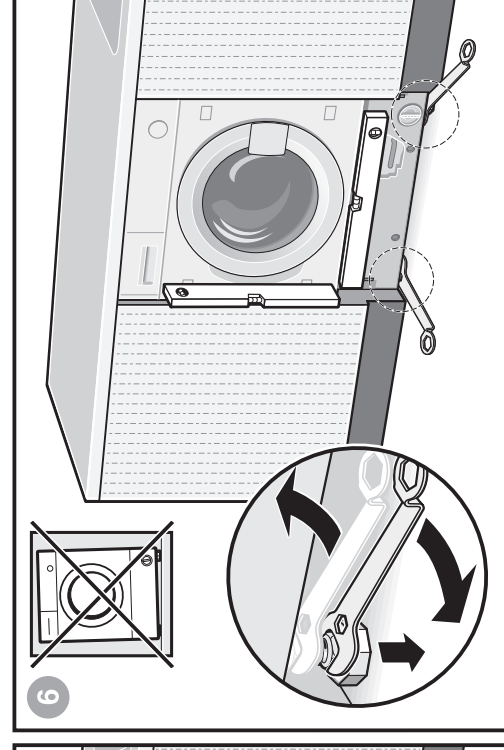
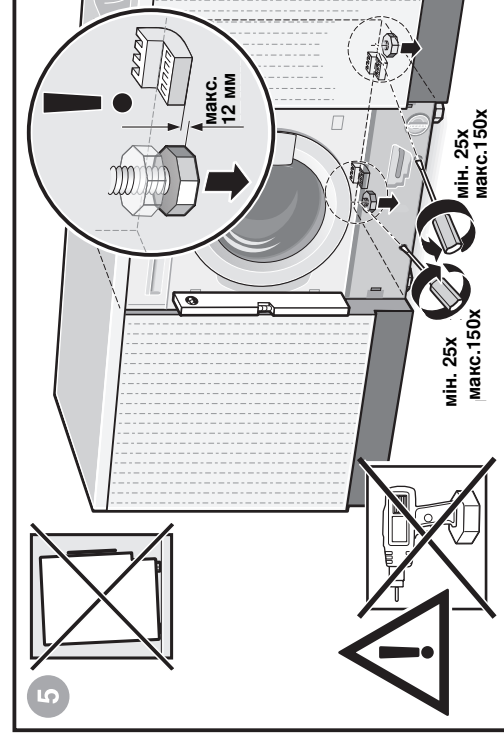
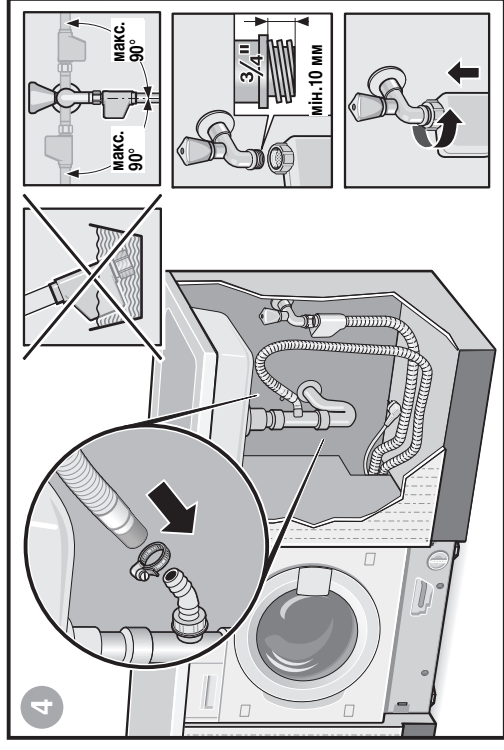
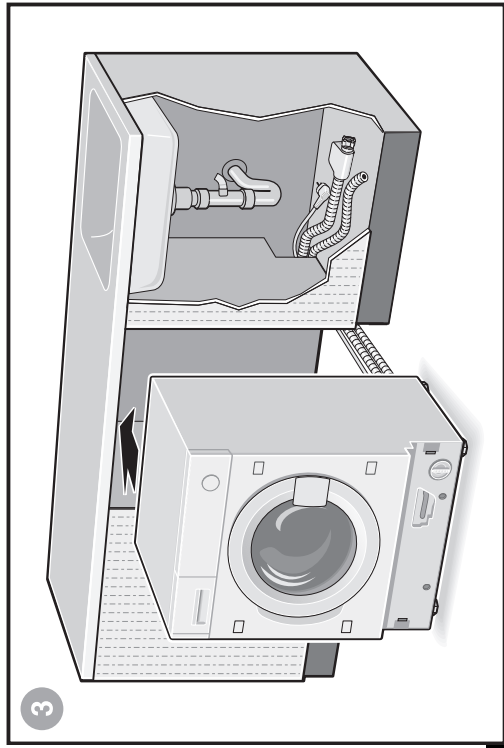
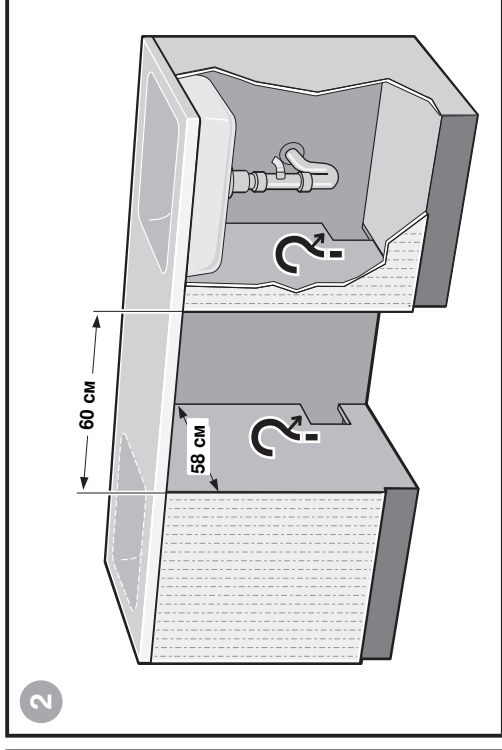
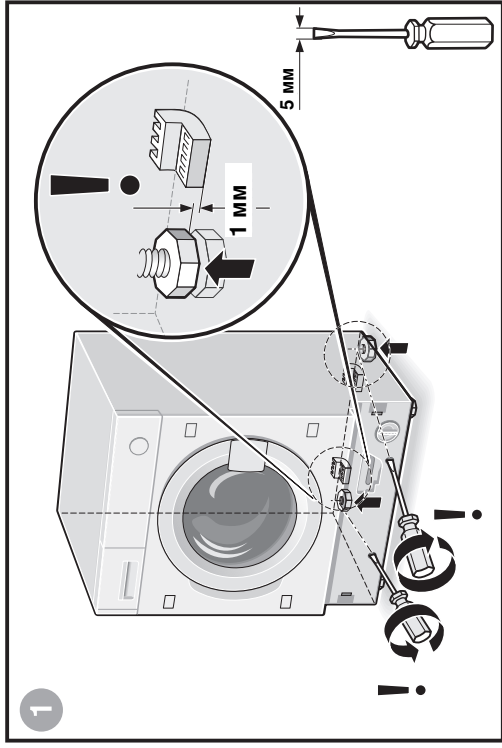
Окрім випадків претензій до продавця стосовно якості згідно з умовами договору та гарантією на прилад, заміна відбувається за таких умов:

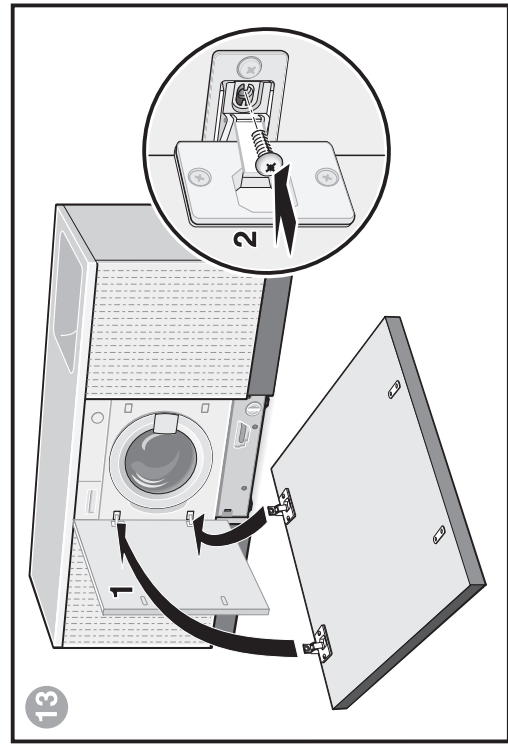
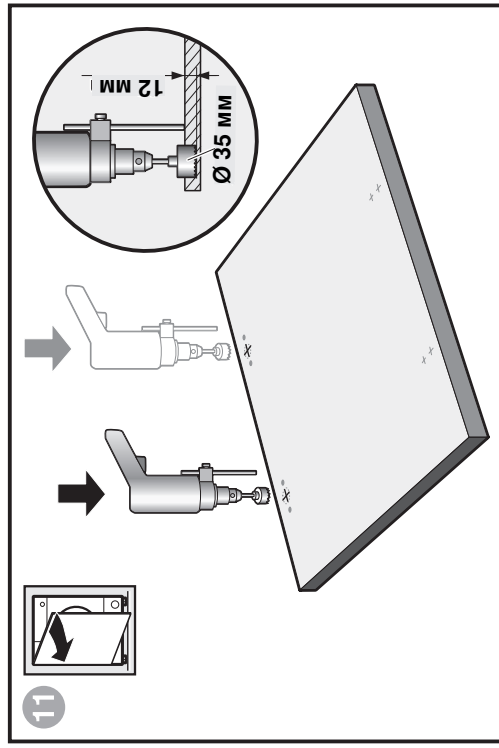
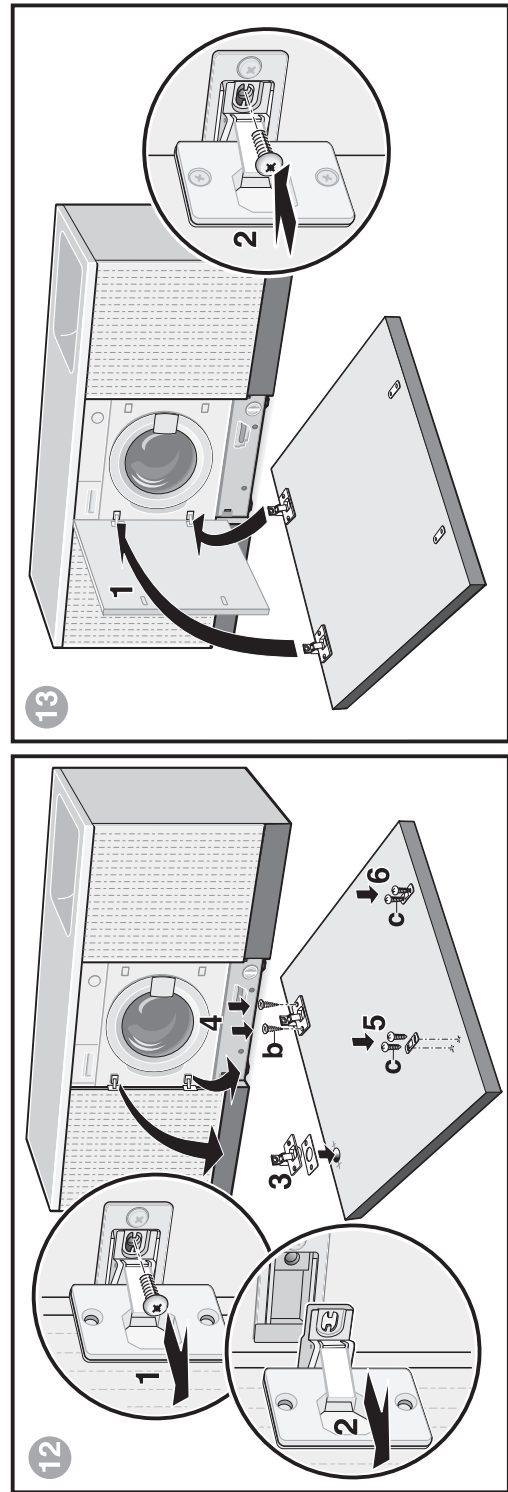
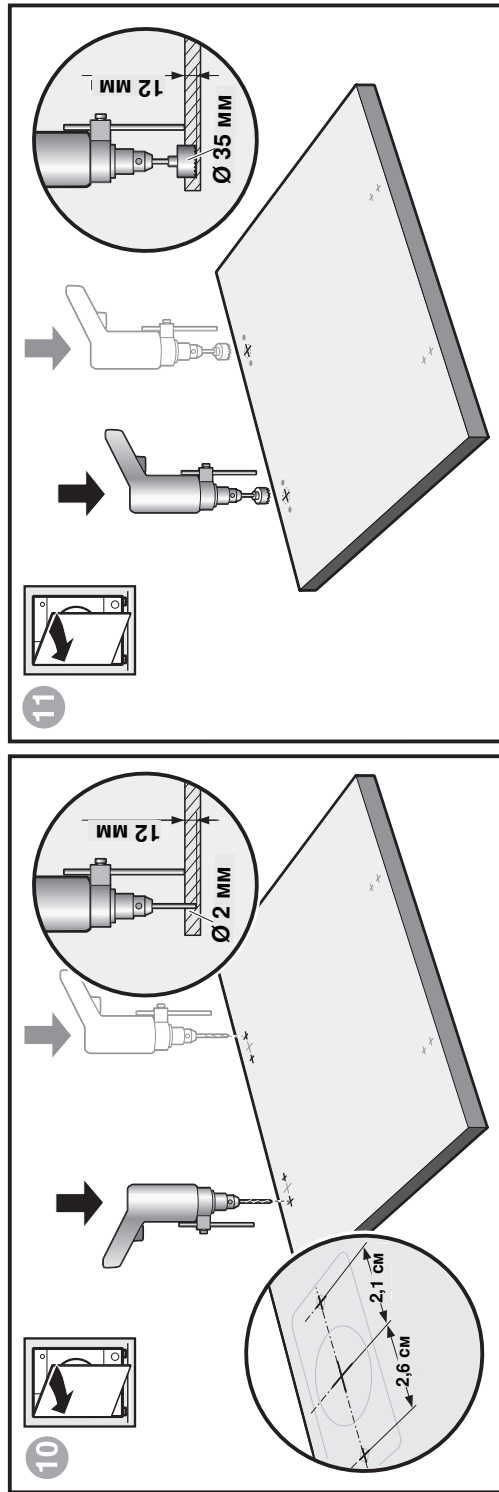
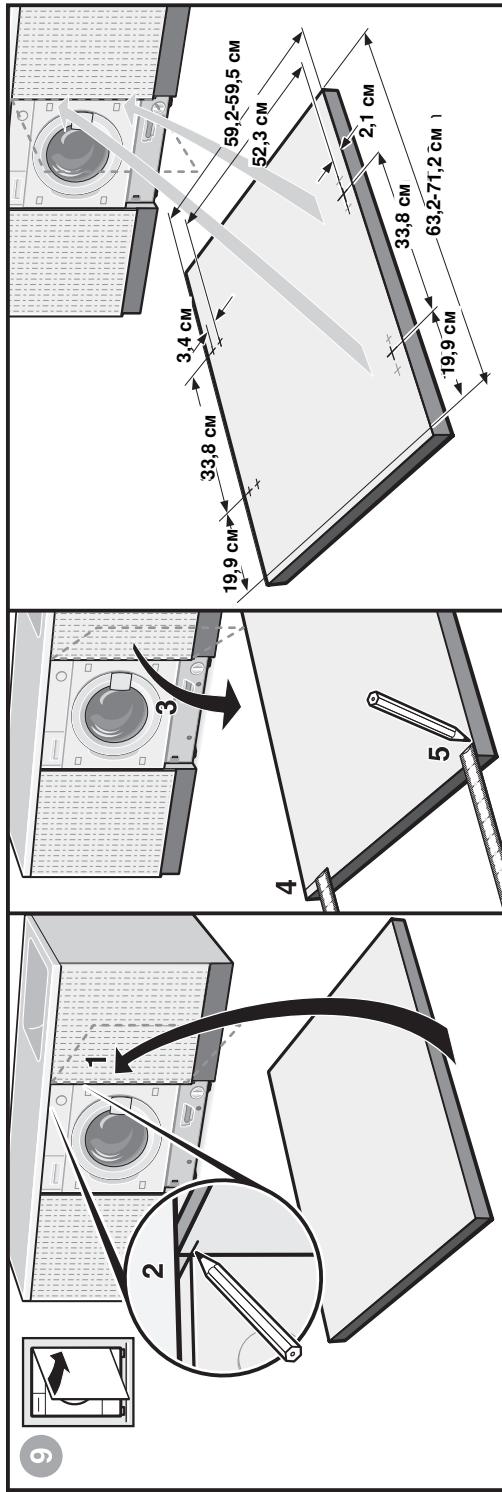
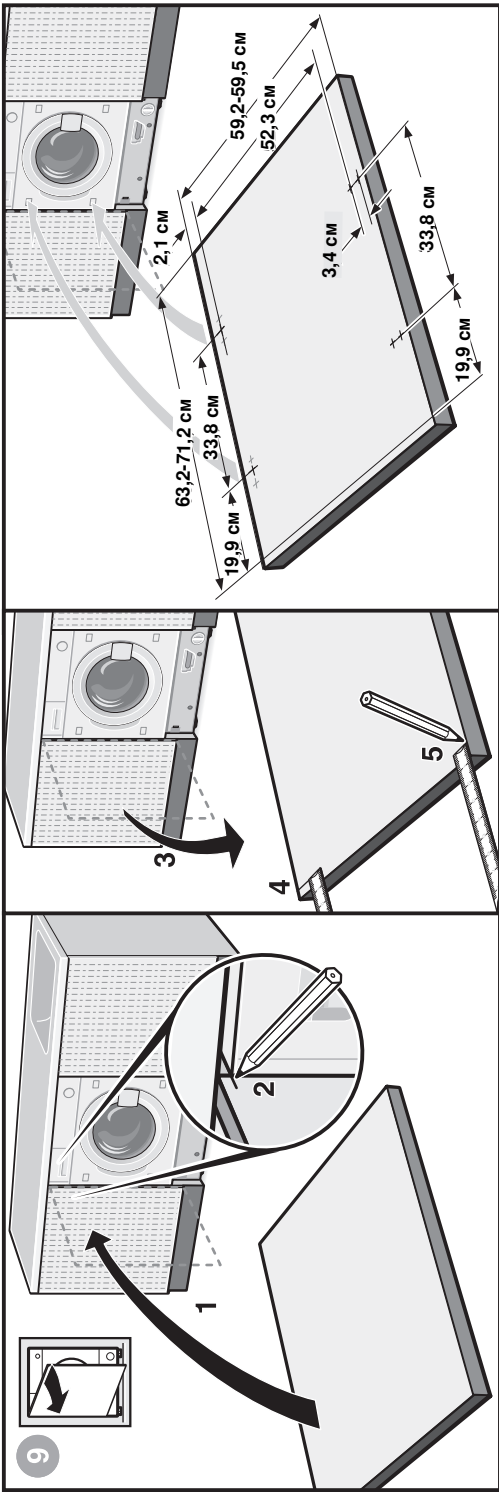
1. Якщо захист від протікання води Aqua-Stop був несправний, та протікання води спричинило збитки, приватні особи можуть претендувати на компенсацію.
2. Гарантія діє протягом всього експлуатаційного строку приладу.
3. Передумовою для подання гарантійної заяви є професійне встановлення та підключення приладу із захистом від протікання води Aqua-Stop відповідно до нашої інструкції, це також включає в себе правильне встановлення подовжувача Aqua-Stop (оригінальне приладдя).  
Наша гарантія не розповсюджується на несправні труби або арматуру, які підводяться для підключення Aqua-Stop до водопровідного крану.
4. Прилади із захистом від протікання води Aqua-Stop не потребують постійного контролю з боку користувача під час роботи та не вимагають закриття крану після роботи.  
Лише у випадку тривалої відсутності у квартирі, наприклад, у випадку багатотижневої відпустки, кран слід закрити.

Виробник (див. "Інструкція з експлуатації")

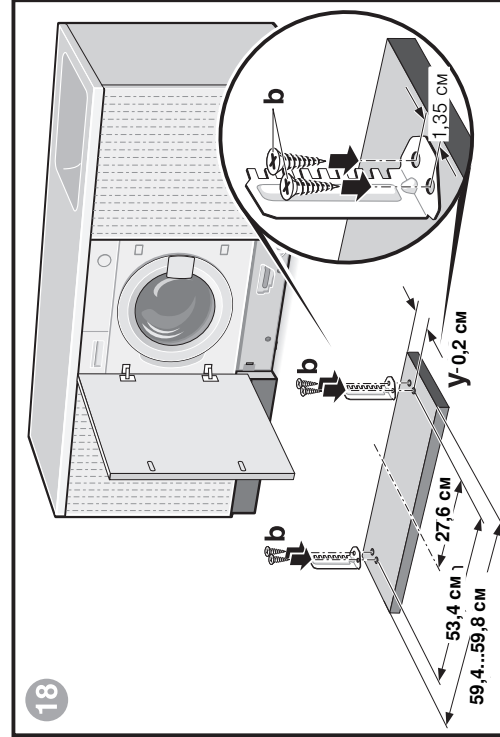
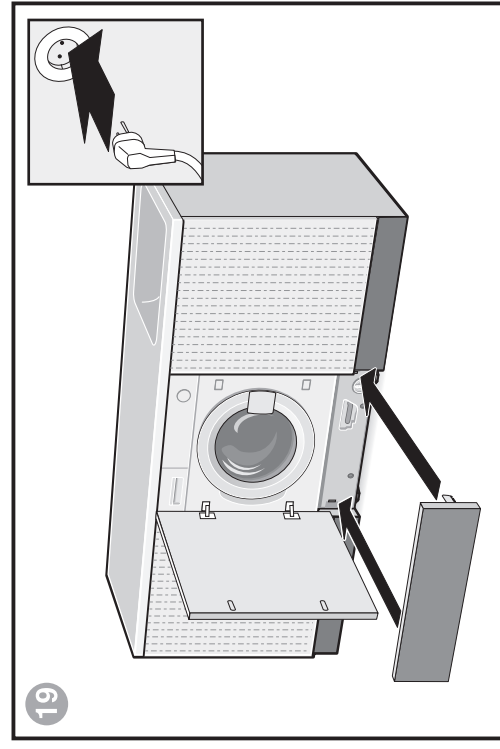
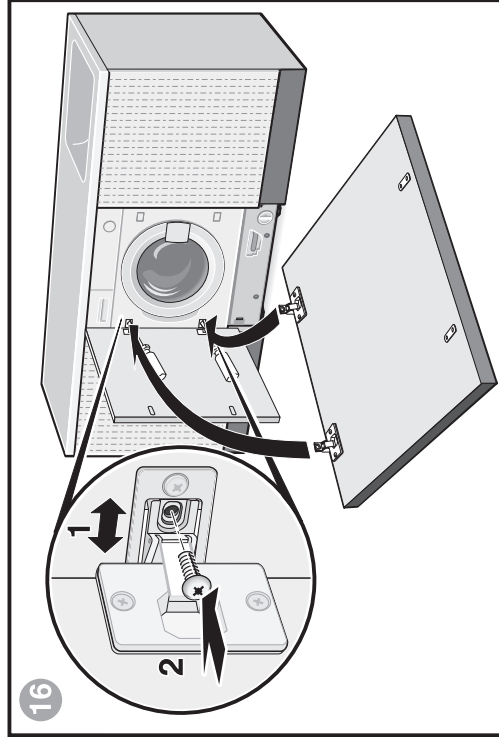
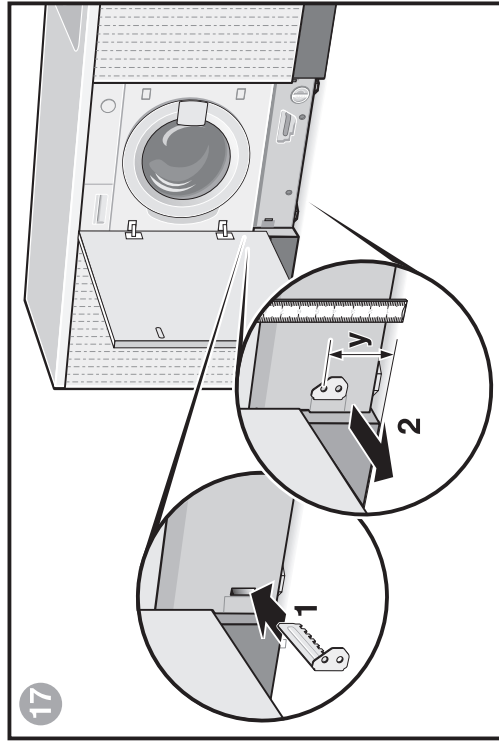
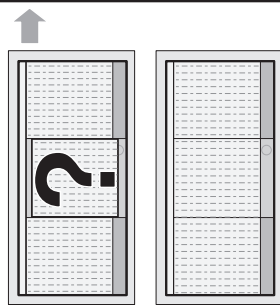
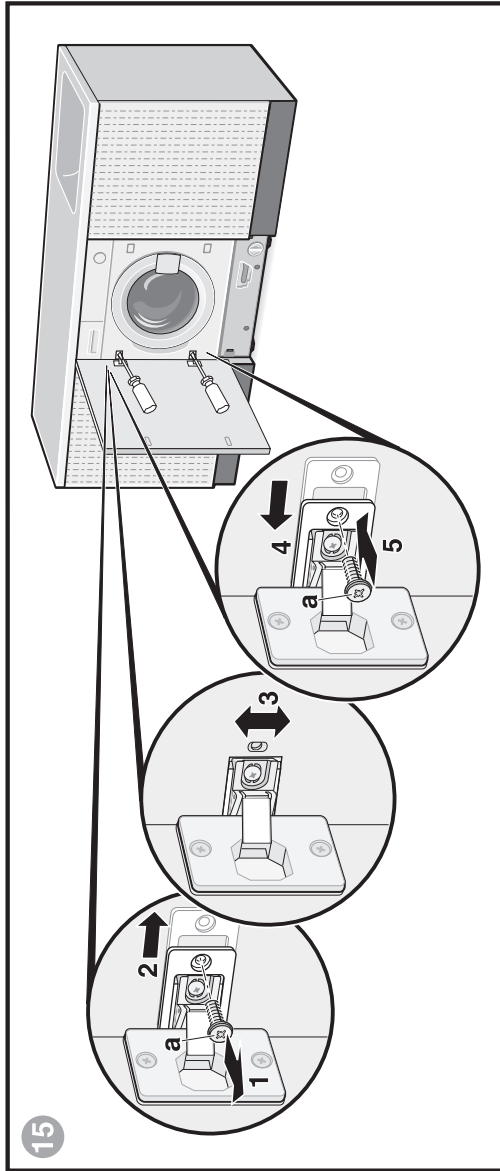
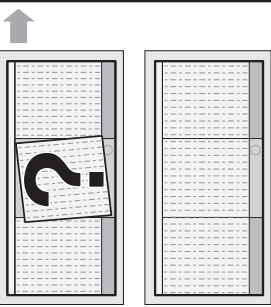
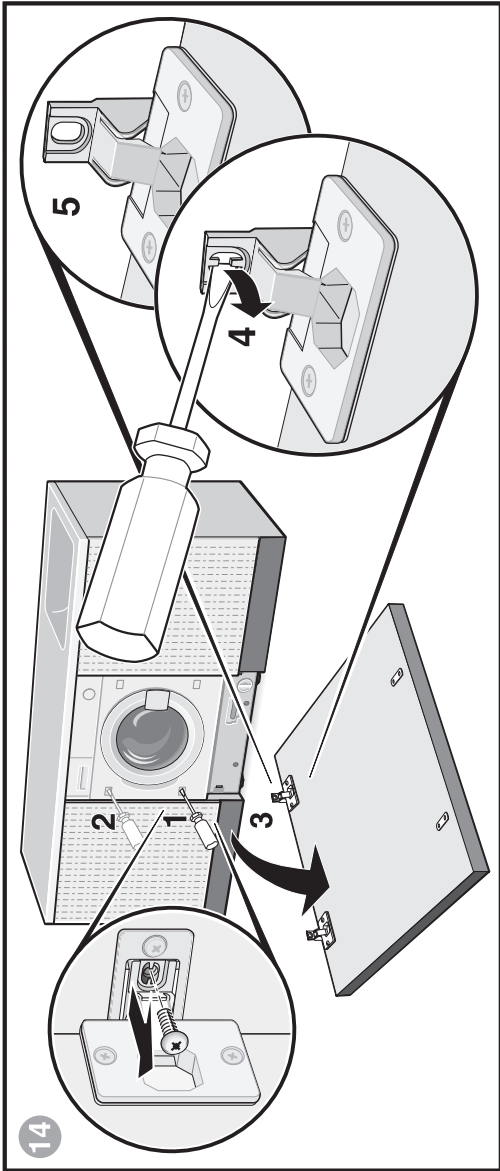


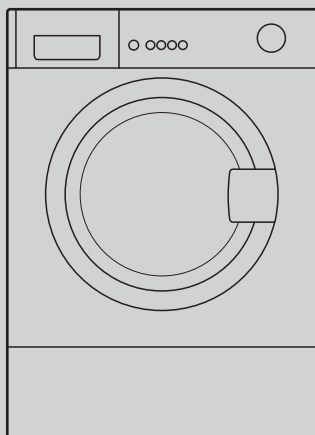












## Пральна машина

### Інструкція зі встановлення та монтажу

uk

## Зміст

Сторінка

■ Рекомендації з безпеки .....	1
■ Утилізація відповідно до правил екологічної безпеки .....	1
■ Місце встановлення .....	1
■ Комплект поставки .....	2
■ Габарити .....	3
■ Довжина шлангу та кабелю .....	3
■ Корисні інструменти .....	3
■ Видалення транспортних кріплень .....	4
■ Підключення до водопроводу .....	5
■ Вирівнювання .....	5
■ Підключення до електромережі .....	6
■ Транспортування, наприклад, під час переїзду .....	6
■ Технічні характеристики .....	7
■ Сервісна служба .....	7
■ Гарантія на запобіжне пристосування AquaStop .....	7
■ Інструкція з монтажу .....	8-13

Рис. 1-19



**Перед початком експлуатації пральної машини уважно прочитайте цю інструкцію!**

**Зверніть увагу на окрему інструкцію з експлуатації.**

**Збережіть усі документи до машини для подальших довідок або для передачі наступному власнику машини.**