

Günter & Hauer

UA ІНСТРУКЦІЯ ПО ВИКОРИСТАННЮ

Кухонна витяжка



LEONA 7

Шановний Клієнт!

Дякуємо за Ваш вибір та вітаємо із придбанням нашого приладу.

Вся техніка Günter & Hauer виготовляється відповідно до найвищих стандартів якості та дизайну.

Ми впевнені, що Вам сподобається обрана модель.

Будь ласка, уважно прочитайте інструкцію з експлуатації перед установкою та використанням. Якщо дотримуватись рекомендацій, що містяться в даній інструкції з експлуатації, прилад буде забезпечувати Вам постійну високу продуктивність і залишатиметься ефективним протягом багатьох наступних років.

Зверніть особливу увагу на всю детальну технічну інформацію та інструкції з монтажу. Важливо, щоб прилад встановлювався лише кваліфікованим фахівцем, щоб гарантувати безпеку та надійність цього пристрою.

Крім того, встановлення даного приладу некваліфікованим персоналом може вплинути на будь-які подані гарантійні претензії.

Сподіваємось, що Вам сподобається кухонна витяжка Günter & Hauer!

Зміст

Застереження та поради з безпеки	4
Підготовка перед встановленням	5
Встановлення	6
Список запчастин	8
Електрична схема	9
Використання та догляд	9
Технічні параметри	11

Застереження та поради з безпеки

Увага!

Наша продукція відповідає законам та нормам, але при неправильному використанні це може призвести до травмування людей або пошкодження приладів.

Уважно прочитайте інструкцію. Вона містить важливу інформацію щодо безпеки, обслуговування та монтажу. Зберігайте дану інструкцію у безпечному місці для подальшого використання.

Поради з безпеки

У певних умовах електричні прилади можуть бути небезпечними:

- * Не перевіряйте стан фільтрів під час роботи витяжки.
- * Не використовуйте цей продукт на відкритому повітрі.
- * Відключіть електричний штекер перед будь-яким технічним обслуговуванням.
- * Діти зазвичай не усвідомлюють небезпеки електричних приладів. Тому користуйтеся приладом тільки під наглядом дорослих і зберігайте прилад в недоступному для дітей місці.
- * Цей прилад не призначений для використання особами (включаючи дітей) зі зниженими фізичними, сенсорними або розумовими можливостями або відсутністю досвіду та знань, якщо це робиться не під наглядом особи, відповідальної за їхню безпеку.

Дітям не слід грати з даним приладом.

Заходи безпеки

Будьте обережні, коли витяжка працює одночасно з відкритим каміном або конфоркою, які залежать від повітря в приміщенні, оскільки витяжка відводить повітря, необхідне для горіння конфорки/каміню. Негативний тиск у навколишньому середовищі не повинен перевищувати 4 Па {4x10⁻⁵ бар). Забезпечте належну вентиляцію в приміщенні для безпечної експлуатації витяжки.

Підготовка перед встановленням

Технологічна безпека

- Монтаж та електричні з'єднання повинні виконуватись кваліфікованим персоналом.
- Необхідний кабель заземлення.
- Продукти повинні бути встановлені таким чином, щоб вилка була легкодоступною.

Увага!

В певних умовах витяжка може становити небезпеку:

- Не перевіряйте стан фільтрів під час роботи витяжки.
- Не торкайтесь ламп освітлення або сусідніх ділянок під час роботи витяжки або одразу після вимкнення витяжки після її тривалого використання.
- Забороняється готувати методом фламбування під витяжкою.

Перш ніж підключити витяжку до електричної мережі:

Переконайтесь, що напруга та дані на таблиці даних відповідають характеристикам мережі та розетки. Якщо є сумніви, зверніться до кваліфікованого електрика.

Встановлення

Монтаж на стіну

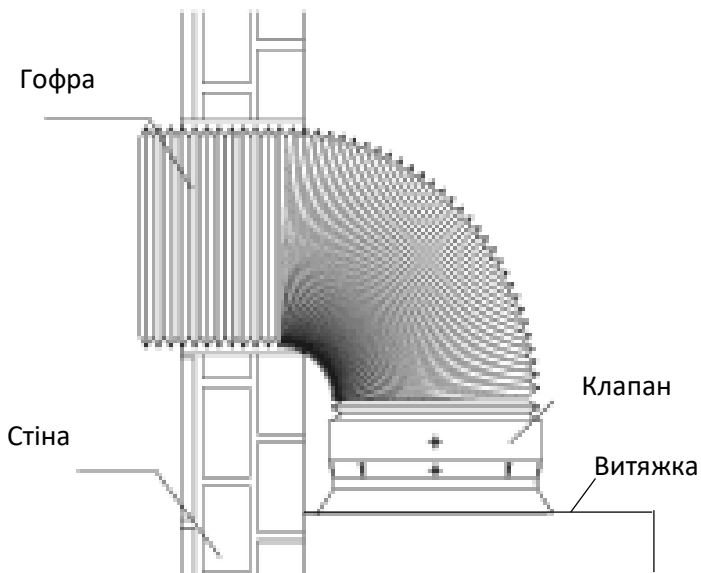
1. Просвердліть отвори відповідно до вказаних відстаней.
2. Закріпіть прилад до стіни і вирівняйте його до горизонтального положення.
3. Після налаштування приладу закріпіть витяжку за допомогою гвинтів. Для різних установок використовуйте саморізи та гвинтові анкери, що відповідають типу стіни (наприклад, залізобетон, гіпсокартон тощо). Якщо виробу забезпечені гвинтами та гвинтовими анкерами, будь ласка, перевірте, чи гвинти підходять для типу стіни, в якій слід закріпити витяжку.

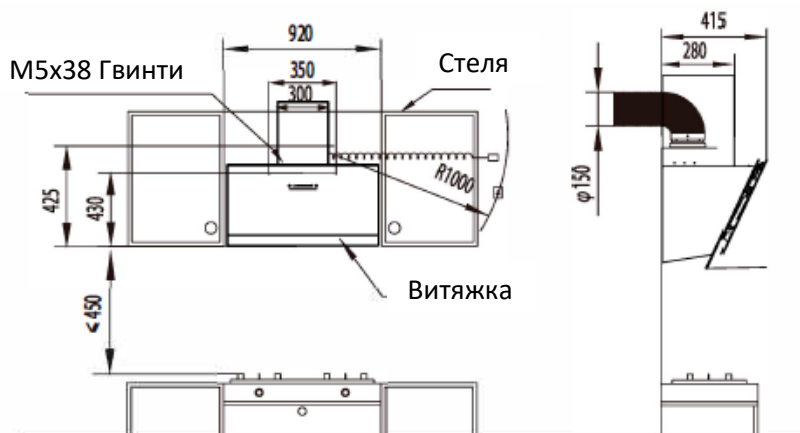
Монтаж коробу

1. Подбайте, щоб всі електричні елементи знаходилися в межах коробу. Підготуйте отвір для відведення повітря.
2. Відрегулюйте ширину опорного кронштейна зовнішнього повітропроводу. Потім закріпіть його на стелі за допомогою гвинтів. Переконайтеся, що він відповідає вашій витяжці та дотримуйтесь відстані від стелі, що зазначена в підключенні фланця до отвору для відведення повітря за допомогою з'єднувальної труби.

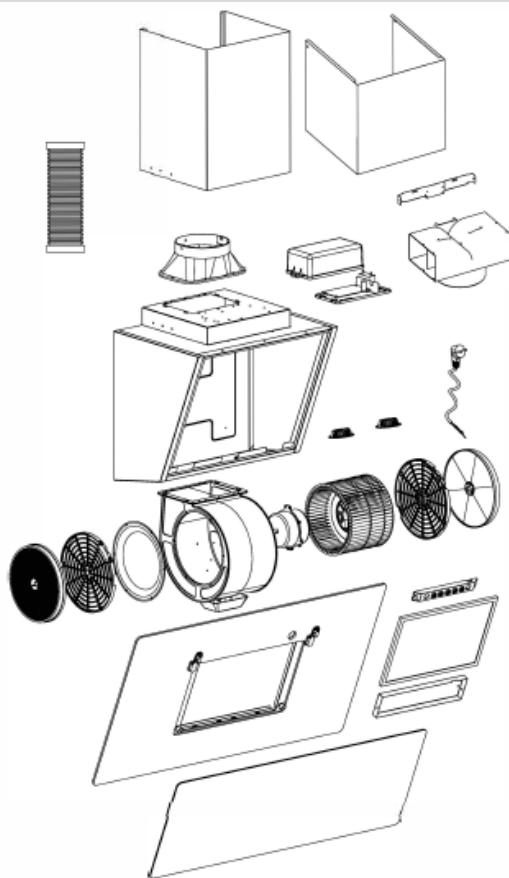
Етапи встановлення

1. Просвердліть отвори глибиною 50 мм на пластиковій розширювальній трубі для двох саморізів STSX45, щоб закріпити планку для підвішування на стіні.
2. Ущільнювальне кільце для відведення повітря розташоване на виході двигуна, а вихідний отвір фіксується чотирма гвинтами з плоскою головкою M4X16.
3. Вставте один кінець повітропровідної труби в місце для кріплення і закріпіть повітропровідну трубу двома саморізами ST2.9X6 збоку.
4. Повісьте головний отвір на планку для навісу, інший кінець витяжної труби повісьте назовні.
5. Два гвинти M4X16 закріплені на планці для навісу, щоб запобігти випадковому падінню витяжки.

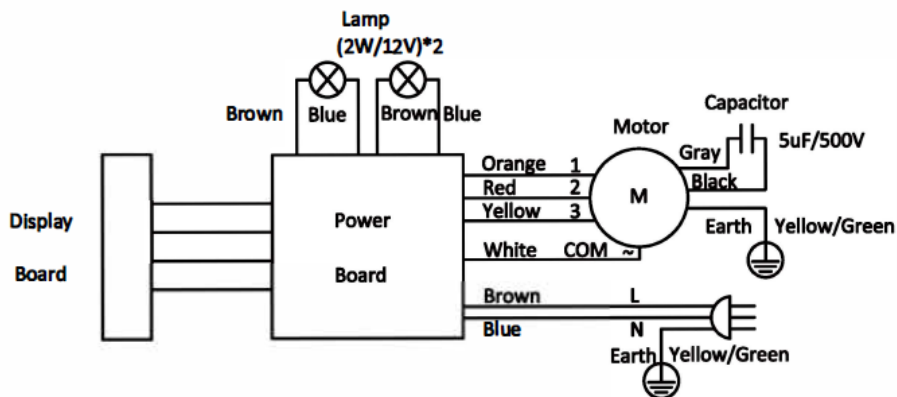




Складові частини витяжки



Електрична схема



Використання та догляд

Ваша витяжка обладнана функцією «Wave Control» або керування жестами версії 2.0, що дозволяє вмикати/вимикати витяжку, змінювати режим та вмикати/вимикати освітлення.

Торкніться / проведіть на панелі швидкості, щоб відрегулювати рівень швидкості. **Попереджаємо, що інтенсивний режим (четверта швидкість) триває лише 3 хвилини** і автоматично перемикається на третю швидкість. Ви можете його перезапустити, натиснувши знову на кінцевій частині смуги швидкості. Торкніться кнопки вимкнення один раз, щоб запустити трихвилинний режим автовідключення, і двічі торкніться, щоб негайно вимкнути витяжку.

Догляд

Скло та алюміній – два найпростіші матеріали для чищення. Повсякденний догляд допоможе зберегти гарний вигляд Вашої витяжки.

Поради для чищення:

- * Тепла вода з милом або миючим засобом – це все, що зазвичай потрібно для чищення.
- * Після чищення промийте чистою водою. Протріть насухо чистою м'якою тканиною, щоб уникнути слідів води.
- * Для знебарвлення або відкладень, які зберігаються, використовуйте побутовий чистячий засіб, що не лише подряпин або полірувальний порошок для нержавіючої сталі з невеликою кількістю води та з використанням м'якої тканини.
- * Для складних випадків використовуйте пластикову чистячу щіточку або м'яку щітку разом з миючим засобом і водою. Злегка втирайте в напрямку полірувальних ліній або «шліфуйте». Уникайте занадто сильних натискань, які можуть пошкодити поверхню.
- * Не дозволяйте відкладенням зберігатися протягом тривалого періоду часу.

- * Не використовуйте звичайну металеву губку або сталеві щітки. Невеликі шматочки сталі можуть прилипати до поверхні, викликаючи іржу.
- * Не дозволяйте сольовим розчинам, дезінфікуючим засобам, відбілювачам тривалий час контактувати з алюмінієвим покриттям. Багато із цих сполук містять хімічні речовини, які можуть бути шкідливими. Після їх потрапляння на витяжку змийте водою і витріть насухо чистою ганчіркою.
- * Пофарбовані поверхні слід чистити тільки теплою водою та м'яким миючим засобом.

Технічні параметри

Модель	LEONA 7
Потужність, Вт	250
Продуктивність, м ³ /год	1200
Напруга	220-240 В / 50 Гц
Освітлення	LED 2x2 Вт
Рівень шуму, Дб	<55
Діаметр фланця, мм	150

Офіційний представник Günter & Hauer в Україні

www.gunter-hauer.ua
e-mail: info@gunter-hauer.ua

Служба інформаційної підтримки на території України:

0 800 60 44 69