

cooker hood  
kuhinjska napa  
dunstabzugshaube  
кухонна витяжка  
Mo`ri  
асуй сорып шыгаргышы  
кухонная вытяжка  
Campana decorative

# Simplicity

COLLECTION

type | WHT6SYB  
type | WHT6SYW  
type | WHT9SYB  
type | WHT9SYW

# LANGUAGES

---

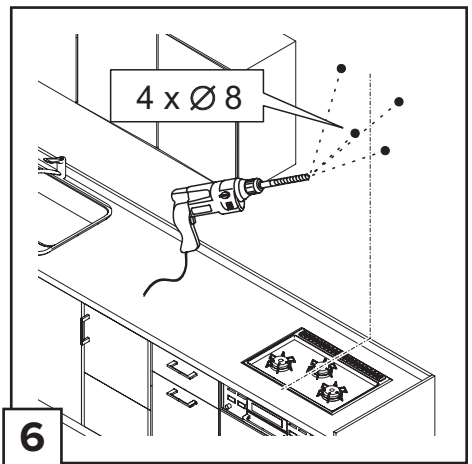
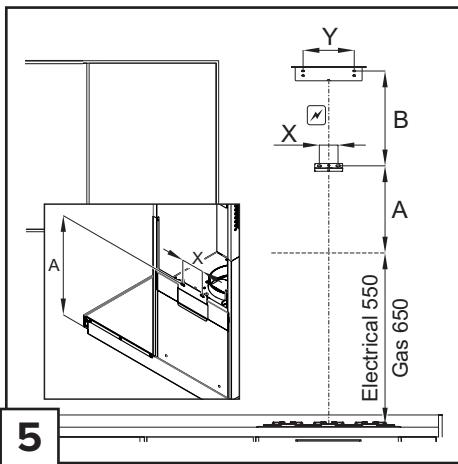
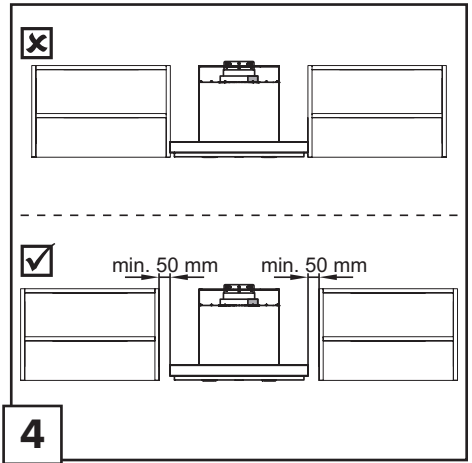
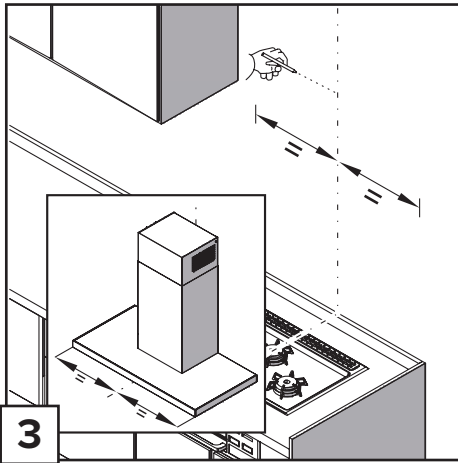
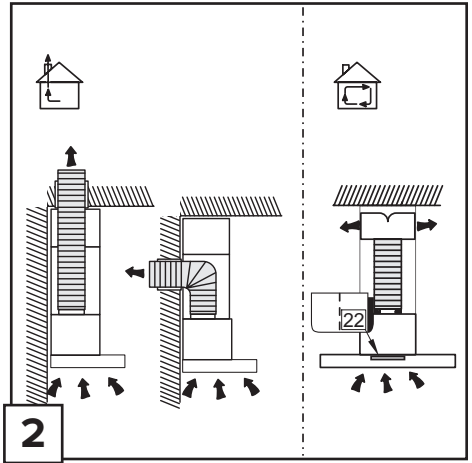
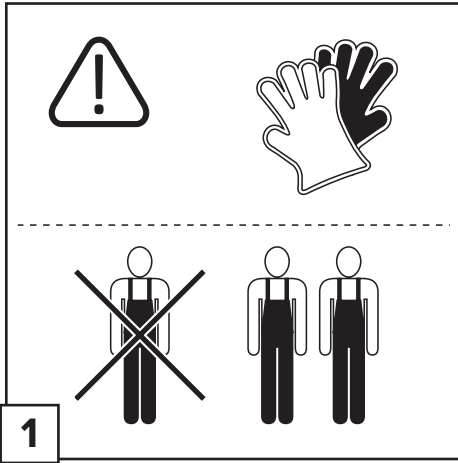
8	<b>BG</b>	АСПИРАТОР В АСПИРИРАЩА ВЕРСИЯ
12	<b>CZ</b>	DIGESTOŘ
16	<b>HR</b>	USISNA KUHINJSKA NAPA
20	<b>HU</b>	PÁRAELSZÍVÓ
24	<b>KK</b>	СУЫРУ ҚАЛПАҒЫ
28	<b>MK</b>	АСПИРАТОР
32	<b>PL</b>	OKAP WYCIĄGOWY
36	<b>RO</b>	HOTĂ ASPIRANTĂ
40	<b>RU</b>	ВЫТЯЖКА
44	<b>SK</b>	ODSÁVAČ PARY
48	<b>SL</b>	ODZRAČEVALNA NAPA
52	<b>SQ</b>	ОХНАК ТИПНËС
56	<b>SR</b>	KUHINJSKA NAPA SA USIS
60	<b>UK</b>	ВИТЯЖНИЙ КОВПАК

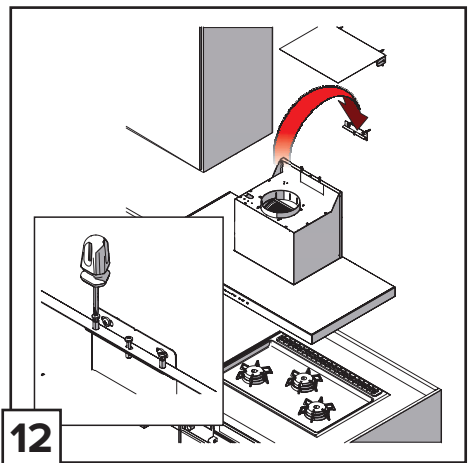
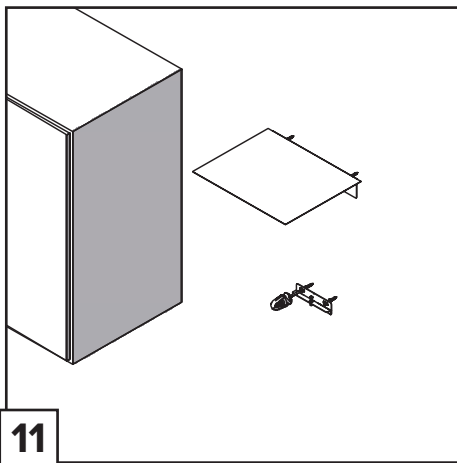
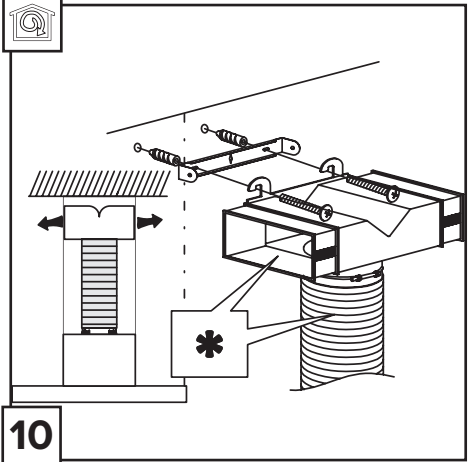
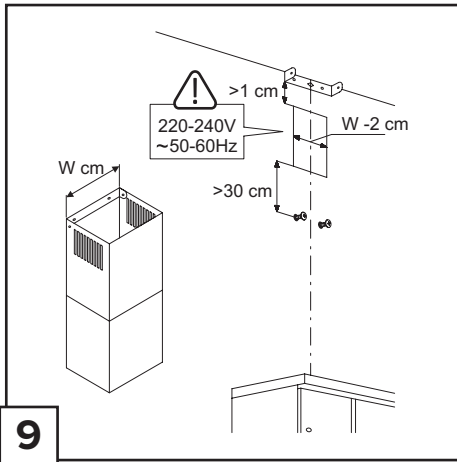
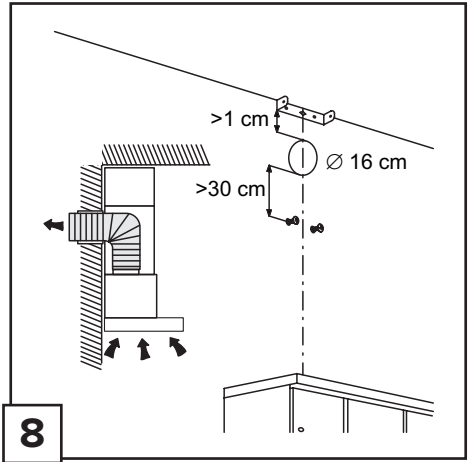
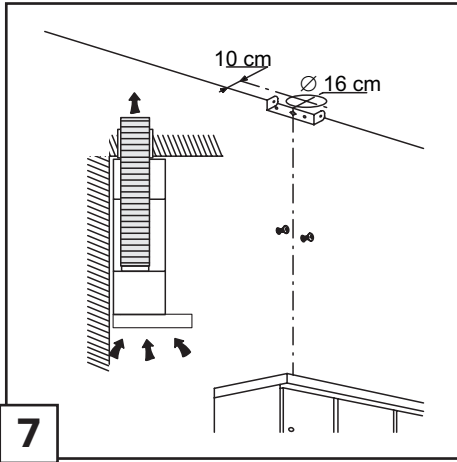
Developed for design-oriented individuals who expect user-friendly, efficient and beautifully designed appliances, the Gorenje Simplicity Collection appliances deliver the experience of Life Simplified at its best. Minimalistic design and high-quality materials teamed with meaningful features that adapt to the user's needs and habits. Less to consider, fewer buttons to click, less time spent, and peace of mind.

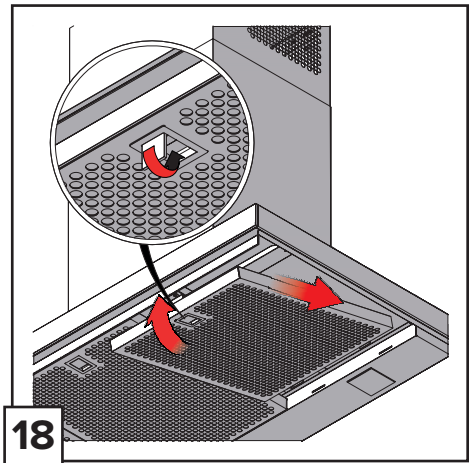
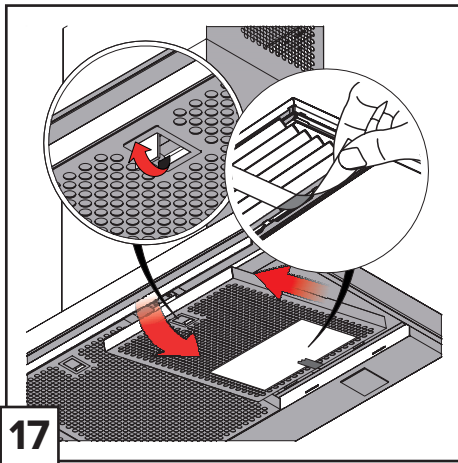
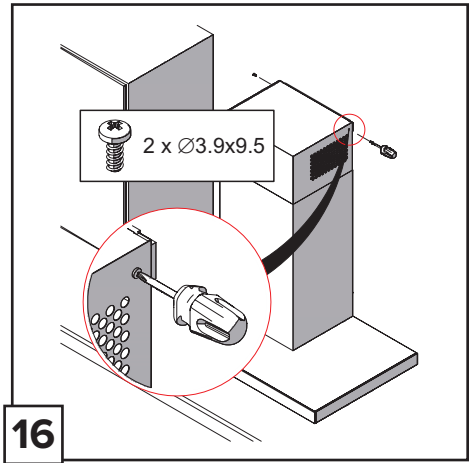
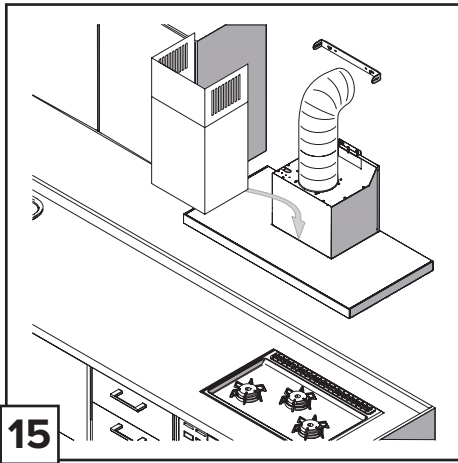
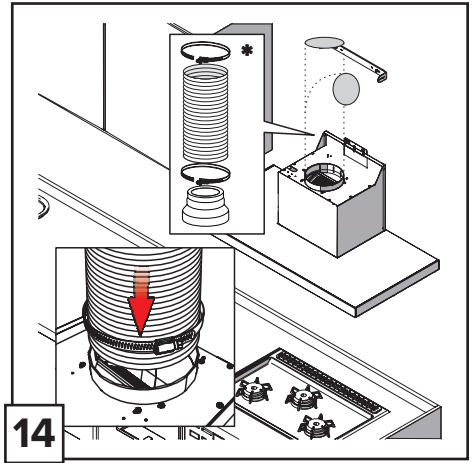
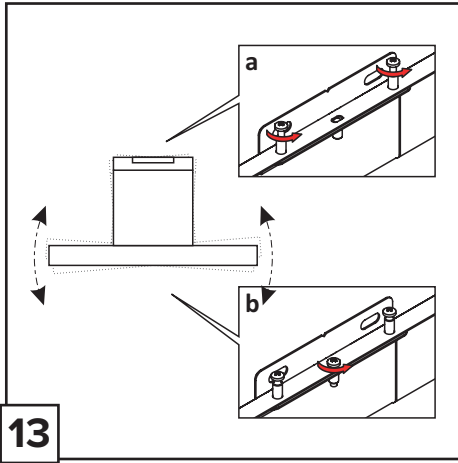
The Gorenje Simplicity hoods efficiently remove bad smells and work silently and reliably. The OptiStart feature ensures simple, one-step operation, while the hood's AdaptLight sensor feature will automatically detect when someone is standing in front of the hob to start cooking and turn on the light for you.

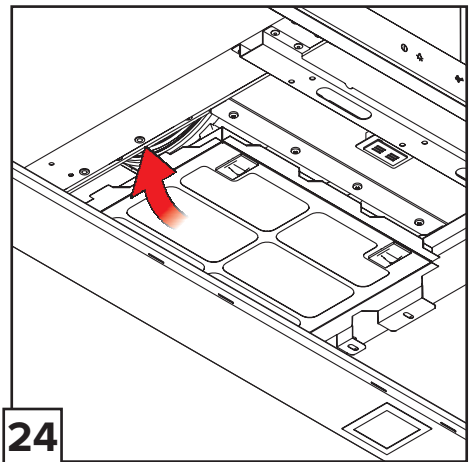
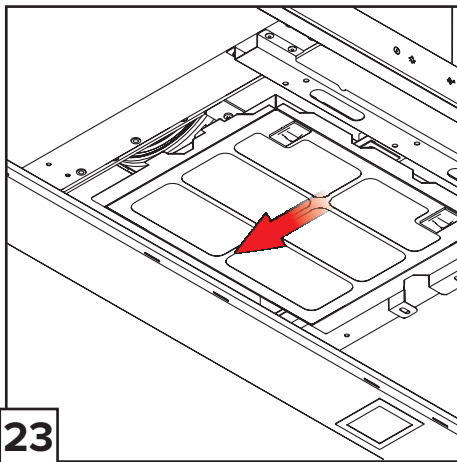
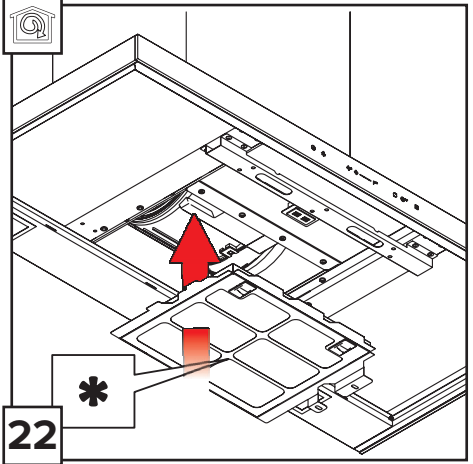
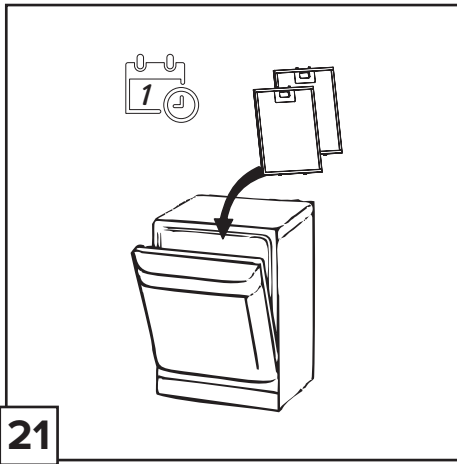
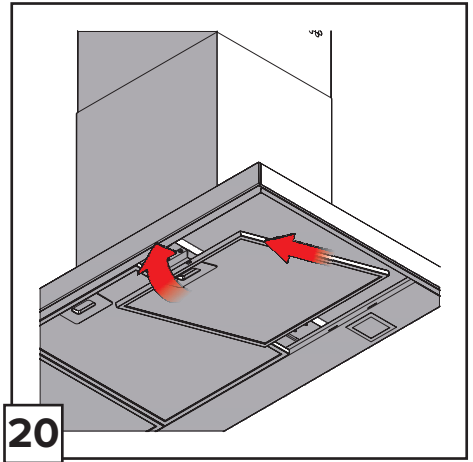
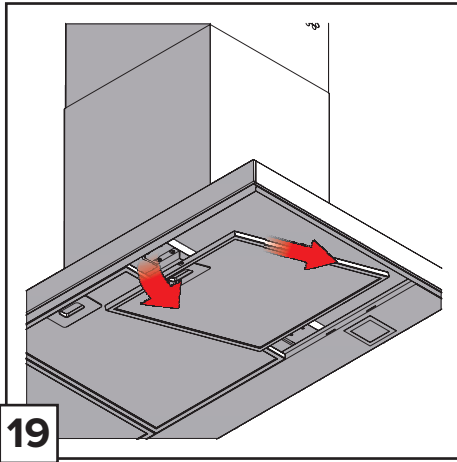
The Simplicity Collection is available in black and white and includes ovens, cooking hobs, refrigerators, dishwashers, microwave ovens, and hobs. All offer a flawless user experience: one-step operation, pre-set programmes, recognizable touchpoints and advanced adaptive technology that will make household chores truly a delight.

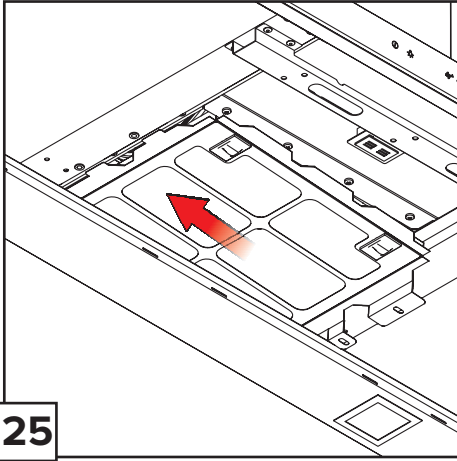
---



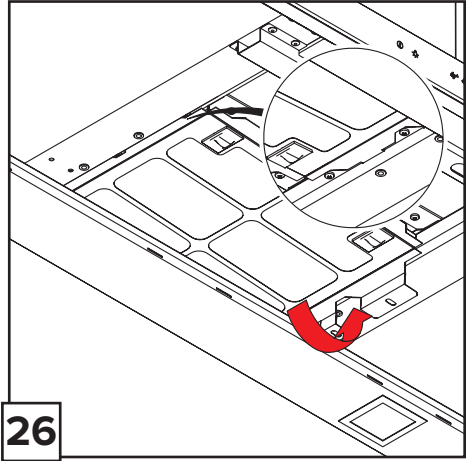




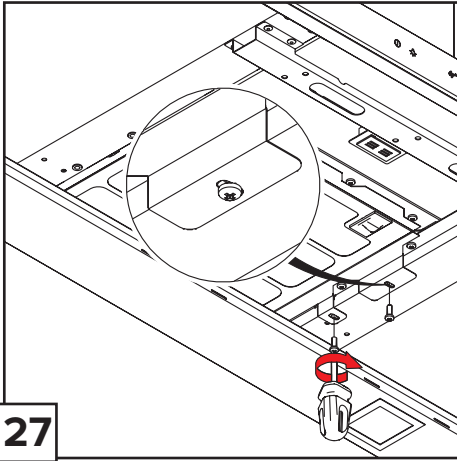




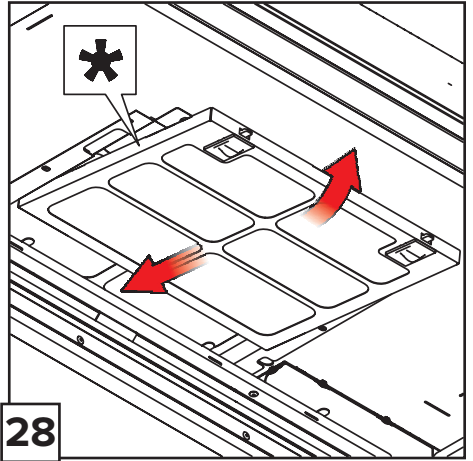
25



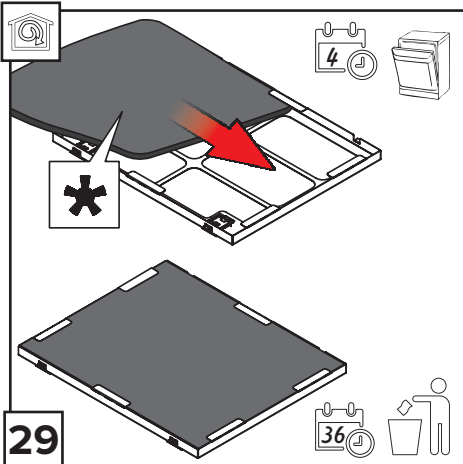
26



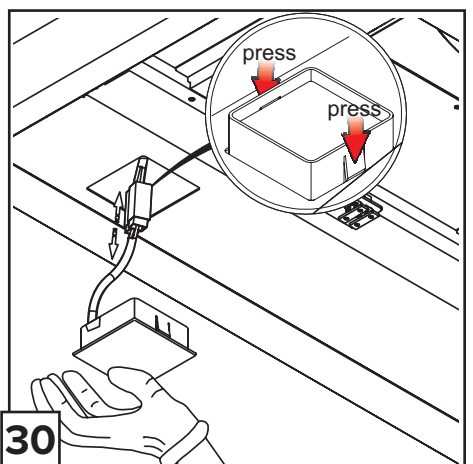
27



28



29



30

## ВГ АСПИРАТОР В АСПИРАЩА ВЕРСИЯ

Придържайте се стриктно към тук посочените инструкции. Фирмата не носи отговорност за евентуални неизправности, повреди или възпламеняване на уреда, възникнали в резултат на неспазване на инструкциите в настоящото упътване. Аспираторът е проектиран за аспириране на дима и парата, които се отделят при готвене, и е предназначен само за битова употреба.

**Аспираторът може да се различава външно от чертежите поместени в настоящото упътване, но независимо от това инструкциите за употреба, поддръжката и инсталирането са абсолютно същите.**

! Съветваме Ви да съхранявате настоящото упътване за да може да го използвате във всеки един момент. При продажба, отдаване под наем или преместване, упътването за употреба трябва да остане заедно с продукта.

! Прочетете внимателно инструкциите! Те съдържат важна информация относно инсталирането, употребата и мерките за безопасност.

! Забранено е нанасянето на електрически или механически изменения върху продукта и върху въздуховодните тръби!

! Преди да пристъпите към инсталирането на уреда, уверете се, че няма увредени части. Ако има такива, свържете се с търговския представител и не пристъпвайте към инсталиране.

**Забележка:** Частите, отбелязани с "(\*)", са опция и се доставят само с някои модели или пък са недоставени части, които да се закупят отделно.



### ПРЕДУПРЕЖДЕНИЯ

#### Внимание!

- ! Не включвайте уреда към ел.мрежа, ако монтирането му не е окончателно приключило. Преди каквато и да е операция на почистване или поддръжка, аспираторът трябва да се изключи от ел.мрежа, като се извади щепсела или като се изключи главния прекъсвач на жилищата.
- ! за всички операции по инсталиране и техническо обслужване използвайте работни ръкавици.
- ! Уредът не трябва да се употребява от деца или хора с намалена умствена или физическа чувствителност и които нямат опит и не са запознати с уреда, освен ако те не се държат под контрол или не са инструктирани от отговарящо за безопасността им лице как да ползват уреда.
- ! Трябва да се внимава децата да не си играят с аспиратора.
- ! Не използвайте никога аспиратора, ако решетката не е правилно монтирана!
- ! Аспираторът не трябва НИКОГА да се използва като работен плот, освен ако това не е специално указано.
- ! Помещението трябва да има добро проветряване, когато кухненският аспиратор се използва едновременно с други уреди с газово или друг вид гориво.
- ! Аспирираният въздух не трябва да се отвежда през отвод, през който се отвежда дима от уредите, работещи с газ или друго гориво.
- ! Строго се забранява готвенето на открит пламък под аспиратора.
- ! Използването на открит пламък е вредно за филтрите и може да причини пожар, затова абсолютно трябва да се избягва.
- ! Пърженето трябва да се извършва под наблюдение, за да се избегне възпламеняване на олиото.
- ! Достъпните части могат да се нагреят значително когато се използват заедно с готварски уреди.
- ! Що се отнася до техническите мерки и мерките за безопасност, които трябва да се прилагат за отвеждане на дима, трябва строго да се придържате към предвиденото в правилника на местните компетентни власти.
- ! Аспираторът трябва да се почиства често, както отвътре, така и отвън (ПОНЕ ВЕДНЪЖ В МЕСЕЦА, трябва при всички случаи да се спазват инструкциите за поддръжка, посочени в тези указания).
- ! Неспазването на нормите за почистване на аспиратора и за подмяна и почистване на филтрите, води до опасност от пожари.
- ! Не използвайте и не оставяйте аспиратора без правилно монтирани лампички! Опасност от токов удар!
- ! Не се поема никаква отговорност при евентуална неизправност, щета или пожар, нанесени на уреда вследствие на неспазване на настоящите инструкции.
- ! Този уред отговаря на изискванията на:
  - Европейската директива 2002/96/EC
  - Waste Electrical and Electronic Equipment (WEEE).
- ! Уверявайки се, че този уред ще бъде рециклиран по подходящият за това начин, Вие допринасяте за опазването на околната среда и вашето здраве.



Символът върху уреда или в придружаващата го документация посочва, че този продукт не трябва да бъде считан за домашен отпадък, а трябва да бъде предаден в специално предназначени за това пунктове за рециклиране на електрическа и електронна техника. Придържайте се към местните нормативи за преработка на отпадъци. За по-подробна информация във връзка с предаването, събирането и рециклирането на този продукт ви съветваме да се обърнете към компетентните местни служби, службите за събиране на домашни отпадъци или магазинът, в който сте закупили този ел. уред.

Уредът е проектиран, тестван и произведен в съответствие с:

- **Безопасност:** EN/IEC 60335-1; EN/IEC 60335-2-31, EN/IEC 62233.
- **Работни характеристики:** EN/IEC 61591; ISO 5167-1; ISO 5167-3; ISO 5168; EN/IEC 60704-1; EN/IEC 60704-2-13; ISO 3741; EN 50564; IEC 62301.



- **EMC - Електромагнитна съвместимост:** EN 55014-1; CISPR 14-1; EN 55014-2; CISPR 14-2; EN/IEC 61000-3-2; EN/IEC 61000-3-3.

Предложения за правилна употреба, за да се намали въздействието върху околната среда: Включете (ON) аспиратора на минимална скорост, когато започнете да готвите и го оставете да работи няколко минути след приключване на готвенето. Увеличавайте скоростта само в случай на голямо количество дим и пари и използвайте увеличените скорости само в екстремни ситуации. Сменяйте филтъра/филтрите с активен въглен, когато е необходимо, за да поддържате добра ефективност на намаляване на миризмата. Почиствайте филтъра/филтрите за мазнини, когато е необходимо, за да поддържате добра ефективност на филтъра за мазнините. Използвайте максималния диаметър на системата за отвеждане на въздуха, посочен в това ръководство за оптимизиране на ефективността и за намаляване на шума.

**ВНИМАНИЕ!** Неизвършването на монтажа на винтовете и на фиксиращите механизми в съответствие с настоящите инструкции, може да доведе до рискове от електрическо естество.

## УПОТРЕБА

Аспираторът има следното предназначение: всмуква и отвежда навън или филтрира въздуха, като едновременно с това го рециклира.



### Аспираща версия

Парата се отвежда навън посредством въздуховодна тръба свързана със съединителния фланец.

Диаметърът на въздуховодната тръба трябва да отговаря на диаметъра на съединителния пръстен.

**Внимание!** Въздуховодната тръба не е включена към аксесоарите и трябва да бъде закупена отделно.

В хоризонталната част тръбата трябва да бъде леко извита нагоре (около 10°) за да улесни отвеждането на въздуха навън.

Ако аспираторът е снабден с филтри с активен въглен, въпросните трябва да бъдат отстранени.

Свържете аспиратора към въздуховодни тръби и отвори в стената. Диаметърът на тръбите трябва да съответства на диаметъра на съединителния фланец за отвеждане на въздуха.

Свързването към въздуховодни тръби и отвори с по-малък диаметър намалява капацитета на аспириране и увеличава значително шума по време на работа.

В тези случаи фирмата не поема никаква отговорност.

! Използвайте тръба с необходимата дължина.

! Използвайте тръба с възможно най-малко тръбни колена (с максимален ъгъл на извивка: 90°).

! Не променяйте рязко сечението на тръбите!

! Използвайте тръби с възможно най-гладко вътрешно покритие.

! Материалът, от който са изработени тръбите трябва да отговаря на нормите в сила.



### Филтрираща версия

Аспирираният въздух се пречиства и освежава преди да влезе отново в обръщение в помещението. За да използвате аспиратора в този вариант на работа трябва да инсталирате допълнителна филтрираща система на базата на филтри с активен въглен.

## МОНТИРАНЕ

Минималното разстояние между повърхността, на която се поставят съдовете за готвене и най-ниската част на кухненския аспиратор, трябва да бъде не по-малко от 55cm в случай на електрически печки и не по-малко от 65cm, в случай на газови или комбинирани печки.

Ако в инструкциите на газовия уред за готвене е посочено по-голямо разстояние, то трябва да се има предвид.



### Ел. връзка

Напрежението в ел.мрежата трябва да отговаря на напрежението, което е посочено върху етикета с данните за аспиратора, поставен от вътрешната му страна. Ако е снабден с щепсел свържете аспиратора към контакт, съответстващ на действащите норми и намиращ се на лесно достъпно място дори и след приключване на монтажа.

Ако не е снабден с щепсел (директно свързване към мрежата), или щепселът не е на достъпно място след приключване на монтажа, използвайте двуполусен прекъсвач според нормите, така че да се осигури пълно изключване на мрежата при свързване III, в съответствие с правилата за монтиране.

**Внимание!** Преди да свържете отново аспиратора към мрежата и да проверите дали функционира правилно, проверете дали кабелът е монтиран както трябва.

Аспираторът е снабден със специален кабел за захранване; в случай, че кабелът бъде увреден обърнете се към гаранционния сервиз за да получите нов.

## **Монтаж**

Уред с много голямо тегло G преместването и инсталирането на аспиратора трябва да се извършва от наймалко двама души. Преди да пристъпите към монтажа:

- Уверете се, че закупеният от Вас продукт отговаря по размери на избраното място за инсталиране.
- Отстранете филтъра/филтрите с активен въглен (разбира се, ако избраният от Вас модел разполага с такъв). За да извършите това проследете операциите в съответния параграф. Монтирайте филтрите отново само в случай, че желаете да използвате аспиратора във вариант на филтрираща версия.
- Уверете се, че по време на транспорта във вътрешната част на аспиратора не са попаднали дребни предмети, като например пликчета с винтове, гаранционни карти и др.; ако намерите такива отстранете ги и ги запазете.
- Ако е възможно разгледете и преместете мебелите, които се намират в непосредствена близост до мястото, където възнамерявате да монтирате аспиратора. По този начин ще имате по-добър достъп до тавана или стената, където ще бъде инсталиран. В противен случай, внимавайте да не увредите по време на монтажа мебелите и всички останали предмети. Изберете равна повърхност и покрийте с подходящо платно, върху което да поставите аспиратора и съответните аксесоари.
- Уверете се, че в близост до мястото, където възнамерявате да монтирате аспиратора има лесно достъпен контакт и също така, че е възможно да се свърже с отдушник (само за аспириращите версии).
- Изпълнете всички необходими операции, например: монтирайте ел. контакт и/или направете отвор за прокарване на изходната тръба. Аспираторът е снабден с дюбели за фиксиране подходящи за по-голямата част от стените и таваните.

При все това, Ви препоръчваме да се посъветвате с квалифициран техник, за да сте сигурни, че доставените аксесоари са подходящи за целта. Стената, съответно таванът, трябва да бъдат достатъчно стабилни за да издържат на натоварването.

## **НАЧИН НА УПОТРЕБА**

Ако при готвене се отделя много пара, преминете на максимален режим на работа. Препоръчително е да включите аспиратора 5 минути преди да започнете да готвите и да го оставите да работи още 15 минути след като приключите.

За да въведете дадена функция е достатъчно да докоснете командите.



T1. Stand by/ON на дисплея

T2. ON/OFF 1-ва скорост (мощност) на аспириране

T3. ON/OFF 2-ра скорост (мощност) на аспириране

T4. ON/OFF 3-та скорост (мощност) на аспириране

T5. ON/OFF осветление

### **РАБОТА С ОСВЕТЛЕНИЕТО**

По подразбиране е зададено ръчно управление на осветлението. За да включите или изключите осветлението натиснете съответната икона.

#### **AdaptLight – автоматичен режим на осветление.**

Ако потребителят се намира пред абсорбатора поне за 2 секунди, уредът автоматично разпознава присъствието и включва осветлението. Когато потребителят вече не е пред абсорбатора, светлината изгасва автоматично след 2 минути.

AdaptLight се активира с натискане на иконата за осветление за 3 секунди. След това, иконата за осветление мига 3 пъти и след това спира да свети.

AdaptLight се деактивира с натискане на иконата за осветление за 3 секунди. След това, иконата за осветление мига 3 пъти и преминава в режим на ръчно управление.

## ПОДДРЪЖКА

**Внимание!** Преди каквато и да е операция свързана с почистване или поддръжка изключете аспиратора от ел.мрежата, като извадите щепсела или изключите главния прекъсвач на жилището.

### Почистване

Аспираторът трябва да се почиства често (или поне толкова на често колкото почиствате филтрите), както отвърте така и отвън. Използвайте навлажнена кърпа и неутрални течни почистващи препарати.

Избягвайте препарати, които съдържат абразивни частици.

**Внимание ! Не почиствайте никога със спирт !**

**Внимание!** Неспазването на нормите за почистване на аспиратора и за подмяна на филтрите води до рискове от пожар. Спазвайте строго посочените инструкции!

Не се поема никаква отговорност за евентуални щети нанесени по мотора и пожари, възникнали следствие на неправилна поддръжка или неспазване на настоящите инструкции.

### Филтър за мазнини

**Филтърът задържа мазните частици, отделяни при готвене.**

Почиства се веднъж месечно с неутрални препарати. Мие се ръчно или в съдомиялна машина на ниска температура и кратък режим на измиване.

При миене на филтъра за мазнини в съдомиялна машина е възможно той да се обезцвети, но това в никакъв случай не намалява способността му на филтриране.

За да разглобите филтъра за мазнините, дръпнете дръжката с пружинен механизъм.

### Филтър за въглен (само за филтърна версия)

Той абсорбира неприятните миризми, причинени от готвенето. Насищането на филтъра за активен въглен възниква след повече или по-малко продължителна употреба в зависимост от вида на готвене и редовността на почистването на масления филтър. Във всеки случай филтърната вложка трябва да се почиства най-малко на всеки 4 месеца (подходяща за съдомиялни машини). Филтърът трябва да бъде подновен най-късно 36 месеца.

### Подмяна на ел. крушки

**Внимание!** Преди да вземете в ръка ел. крушките проверете дали са изстинали.

Подменете повредената лампа с нова от същия тип, така както е посочено върху етикета с характеристиките или близо до самата лампа върху аспиратора.

**СВЕТОДИОДИТЕ** гарантират оптимално осветление, до 10 пъти по-силно от традиционните лампи и позволяват 90% икономия на електроенергия.

За подмяна се обърнете към сервиза за техническо обслужване.

## CZ DIGESTOŘ

**Výrobce odmítá převzít jakoukoliv odpovědnost za případné závady, škody nebo vznícení digestoře, které byly způsobeny nedodržetím těchto předpisů. Digestoř je projektován pro odsávání dýmů a par při vaření a je určen pouze k domácím účelům.**

**Digestoř může mít odlišný vzhled od ilustrací na výkresech této příručky, nicméně návod k použití, údržba a montáž zůstávají nezměněny.**

! ! Je důležité uchovat si tuto příručku, abyste ji mohli konzultovat v jakémkoliv okamžiku. V případě prodeje, postoupení či stěhování si zajistíte, aby zůstala společně s přístrojem.

! ! Přečtete si pozorně návod: obsahuje důležité informace o instalaci, užití a bezpečnosti.

! ! Neměřte elektrickou či mechanickou úpravu výroku anebo vývodního zařízení.

! ! Před instalací zařízení zkontrolujte, zda některá ze součástí není poškozena. V opačném případě kontaktujte prodejce a nepokračujte v instalaci.

**Poznámka:** detaily označené symbolem "(\*)" jsou volitelné doplňky, dodávané pouze pro některé modely nebo součástky, které je nutné dokoupit.



### VÝMĚNA ŽÁROVEK

#### **Pozor!**

! Nenaspojujte přístroj na elektrickou síť, dokud nebyla zcela dokončena jeho instalace.

! Před provedením jakéhokoliv úkonu čištění nebo údržby, je třeba odpojit kryt od elektrické sítě tak, že se odpojí od zásuvky nebo vypnutím hlavního vypínače obytné jednotky.

! Při všech instalačních a údržbových pracích používejte pracovní rukavice.

! Přístroj není určen k používání pro děti nebo pro osoby se sníženými fyzickými, smyslovými nebo mentálními schopnostmi, které s ním nemají zkušenost a neznají ho. Tyto osoby mohou s přístrojem zacházet pouze tehdy, kdy jsou pod dohledem odborného personálu nebo jsou speciálně vyškoleny k jeho použití osobou odpovědnou za jejich bezpečnost.

! Děti musí být pod dohledem, aby si s přístrojem nehrály.

! Nikdy nepoužívejte kryt bez správně namontované mřížky!

! Kryt nesmí být NIKDY používán jako odkládací plocha. Může se tak stát pouze ve specificky uvedených případech.

! Místnost musí být vybavena dostatečnou ventilací, v případě, že je kuchyňský kryt používán současně s jinými přístroji s plynovým spalováním nebo spalováním jinými palivy.

! Odsávaný vzduch nesmí být odváděn do odvodu používaného pro odpad kouřů z přístrojů na plynové spalování nebo spalování jiných paliv.

! Je přísně zakázáno vařit jídla s volným plamenem pod krytem.

! Použití otevřeného plamene je škodlivé pro filtry a může se stát příčinou požárů, je tedy třeba se mu vyhnout v každém případě.

! Smažení je třeba provádět pouze za stálé kontroly, aby nenastala situace, kdy se olej přehřeje a dojde k jeho vznícení.

! Přístupné části se mohou značně rozpálit, pokud jsou používány současně s varným zařízením.

! Pokud se týká technických a bezpečnostních opatření, která je třeba zaujmout při odvádění kouře, je třeba úzce dodržovat normy místních odpovědných orgánů.

! Kryt je třeba často čistit jak vnitřně, tak z vnějšku (ALESPOŇ JEDNOU ZA MĚSÍC), je třeba v každém případě dodržovat vše, co je uvedeno v návodu k údržbě popsaném v tomto manuálu.

! Nedodržování norem čištění krytu a výměny a čištění filtrů se může stát příčinou požárů.

! Nepoužívejte či nenechávejte digestoř bez řádně nastavených svídek a nevystavujte se tak nebezpečí elektrického výboje.

! Výrobce se zřídka jakékoliv odpovědnosti za eventuelní nepříjemnosti, škody nebo požáry způsobené na přístroji, které jsou následkem nedodržování pokynů uvedených v tomto manuálu.

! Tento spotřebič je označen v souladu s evropskou směrnicí 2002/96/ES o likvidaci elektrického a elektronického zařízení (WEEE). Zajištění správné likvidace tohoto výrobku pomůžete zabránit případným negativním důsledkům na životní prostředí a lidské zdraví, ke kterým by nevhodnou likvidací tohoto výrobku mohlo dojít.



Symbol na výrobku nebo na dokumentech přiložených k výrobku udává, že tento spotřebič nepatří do domácího odpadu. Spotřebič je nutné odvézt do sběrného místa pro recyklaci elektrického a elektronického zařízení.

Likvidace musí být provedena v souladu s místními předpisy o ochraně životního prostředí, které se týkají likvidace odpadu.

Podrobnější informace o zpracování, rekuperaci a recyklaci tohoto výrobku zjistíte u příslušného místního úřadu, služby pro likvidaci domovního odpadu nebo v obchodě, kde jste výrobek zakoupili.

Přístroj byl navržen, testován a vyroben v souladu s:

- Bezpečnost: EN/IEC 60335-1; EN/IEC 60335-2-31, EN/IEC 62233.
- Výkonnost: EN/IEC 61591; ISO 5167-1; ISO 5167-3; ISO 5168; EN/IEC 60704-1; EN/IEC 60704-2-13; ISO 3741; EN 50564; IEC 62301.
- EMC: EN 55014-1; CISPR 14-1; EN 55014-2; CISPR 14-2; EN/IEC 61000-3-2; EN/IEC 61000-3-3.

(Osobitý mezinárodní výbor pro rádiové rušení, pozn. překl.)

Doporučení pro správné použití s cílem snížit dopad na životní prostředí:

Zapněte digestoř na minimální rychlost, když začnete s vařením a nechte ji běžet několik minut poté, co jste vaření ukončili.

Zvyšte rychlost pouze v případě nadměrného množství kouře nebo páry a použijte podpornou rychlost (i) jenom v extrémních situacích. Vyměňte uhlíkový filtr (y), je-li to nutné pro udržování účinnosti snižování zápachu. Vyčistěte tukový filtr (y), je-li to nutné pro udržování jeho účinnosti. Použijte maximální průměr potrubního systému, jak je uvedeno v tomto návodu, pro optimalizaci účinnosti a minimalizaci hluku. **POZOR!** Pokud instalace šroubů a úchytných zařízení není provedena v souladu s tímto návodem, hrozí nebezpečí úrazu elektrickým proudem.



## **POUŽITÍ**

Digestoř je možné použít s odsáváním mimo místnost, nebo s recirkulačním filtrem pro čištění vzduchu v místnosti.

Odsávání mimo místnost

Páry jsou vyváděny mimo místnost odtahovým potrubím upevněného na spojovací přírubě.

Průměr odtahového potrubí se musí rovnat průměru spojovacího prstence.

**Pozor!** Odtahové potrubí není součástí vybavení a je třeba ho zakoupit.

Horizontální část odtahového potrubí musí mít lehký sklon směrem nahoru (přibližně 10°), tak aby vzduch mohl být odvádněn směrem ven snadněji.

Jestliže je digestoř vybavena filtry s uhlíkem, musejí být vyřaty.

Napojte digestoř na odtahového potrubí se stejným průměrem jako vývod vzduchu (spojovací příruba).

Použití odtahového potrubí s menším průměrem způsobí snížení výkonu a zvýšení hluku.

Za to výrobce odmítá jakoukoliv zodpovědnost.

! Použijte co nejkratší odtahové potrubí.

! Použijte odtahové potrubí s co nejmenším počtem záhybů (maximální úhel záhybu: 90°).

! Vyhněte se zásadním změnám sekce vedení odtahu.

! Používejte odtahové potrubí s co nehladším vnitřním povrchem.

! Materiál použitý pro odtahové potrubí musí odpovídat platným normám.



## **Odsávání s recirkulací**

Odsávání vzduch bude před návratem do místnosti zbaveno tuku a pachů. K použití digestoře v této verzi je nutné instalovat dodatečný systém filtrování na základě aktivních uhlíků.

## **INSTALACE**

Minimální vzdálenost mezi podporou nádoby na varné ploše a nejnižší částí digestoře nesmí být menší než 55cm v případě elektrických sporáků 65cm v případě plynových či smíšených sporáků.

Pokud návod na instalaci varného zařízení na plyn doporučují větší vzdálenost, je třeba se tímto pokynem řídit.



## **Elektrické připojení**

Síťové napětí musí odpovídat napětí uvedenému na štítku s charakteristikami umístěnému uvnitř krytu. Pokud je kryt vybaven přípojkou, stačí jej zapojit do zásuvky odpovídající stávajícím normám, která se nachází ve snadno dosažitelném prostoru i po provedené montáži. Pokud kryt není vybaven přípojkami (přímé připojení k síti) nebo se zásuvka nenachází ve snadno dosažitelném prostoru i po provedené montáži, je třeba použít dvojpólový vypínač odpovídající normám, který zaručí úplné odpojení od sítě v podmínkách kategorie přepětí III, v souladu s pravidly instalace.

**Pozor!** Dříve než opět napojíte obvod digestoře na síťové napájení a ověříte správné fungování, zkontrolujte si vždy, že síťový kabel byl správně namontován.

Digestoř je vybavena speciálním napájecím kabelem; v případě poškození kabelu vyžádejte si ho u servisní služby.

## **Instalace**

Výrobek o velké hmotnosti, manipulace a instalace digestoře by měla být prováděna alespoň dvěma nebo více osobami.

Před zahájením instalace:

- Zkontrolujte, zda má zakoupený výrobek vhodné rozměry pro zvolený prostor instalace.
- Odložte filtry s aktivním uhlím – jsou-li dodány (viz příslušný odstavec). Je třeba je/jeje namontovat zpět v případě, že hodláte používat odsavač ve filtrační verzi.
- Zkontrolujte, zda se uvnitř odsavače nenachází (z přepravních důvodů) materiál příslušenství (například sáčky se šrouby, záruky atd.), případně je vyjměte a uschovejte.
- Pokud je to možné, odpojte a odstraňte nábytek nacházející se pod a kolem prostoru instalace za účelem získání lepšího přístupu ke stropu/stěně, na který/ou má být odsavač nainstalován. Dále je třeba v rámci možnosti co nejlépe ochránit nábytek a všechny součásti potřebné pro instalaci. Zvolte si rovný povrch a pokryjte jej ochrannou fólií, na kterou uložíte odsavač a součásti příslušenství.
- Dále zkontrolujte, zda je v blízkosti prostoru instalace odsavače (v prostoru přístupném i po montáži odsavače) dostupná zásuvka elektrického rozvodu a zda bude možné provést připojení zařízení na odvádnění kouře směrem ven (platí pouze pro odsávací verzi).

- Proveďte všechny potřebné zednické práce (např.: instalaci zásuvky elektrického rozvodu a/nebo realizaci otvoru pro průchod kouřové trubky).

Digestoř je dodávána se speciálními hmoždinkami, které jsou vhodné pro zavěšení do většiny stropních konstrukcí. Přesto by měl zavěšení provést kvalifikovaný odborný pracovník, který rozhodne, zda jsou tyto hmoždinky vhodné pro místní typ a materiál stropní konstrukce. Zároveň zhodnotí únosnost stropu pro digestoř.

## PROVOZ

V případě velmi intenzivní koncentrace kuchyňských par použijte maximální sací výkon. Doporučuje se zapnout digestoř 5 minut před zahájením vaření a vypnout ji cca 15 minut po ukončení vaření.

Pro nastavení funkcí digestoře se stačí dotknout ovladačů.



T1. Stand by/ON displeje

T2. ON/OFF rychlosti (výkonu) odsávání 1

T3. ON/OFF rychlosti (výkonu) odsávání 2

T4. ON/OFF rychlosti (výkonu) odsávání 3

T5. ON/OFF světel

## PROVOZ SVĚTEL

Ruční ovládání světel je přednastaveno. Pro zapnutí nebo vypnutí světel stiskněte ikonku světla.

### AdaptLight – automatický provoz světel

Nachází-li se uživatel před digestořem po dobu minimálně 2 sekund, digestoř automaticky rozpozná uživatele a ZAPNE světlo. Nebude-li se již uživatel nacházet před digetořem, světlo se automaticky VYPNE po 2 minutách.

AdaptLight se aktivuje stisknutím a podržením tlačítka pro světlo po dobu 3 vteřin. Po uplynutí této doby ikonka světla zabliká 3-krát, přičemž ikonka světla se pak nerozsvítí.

AdaptLight se deaktivuje stisknutím a podržením tlačítka pro světlo po dobu 3 vteřin. Po uplynutí této doby ikonka světla 3-krát zabliká a přepne se do manuálního režimu. Ikonka světla bude mírně osvětlená.

## ÚDRŽBA

**Pozor!** Před jakoukoliv operací čištění či údržby odpojte digestoř od elektrické sítě, vyjměte zátrčku anebo vypněte hlavní spínač bytu.

### Čištění

Digestoř musí být často čistěna, jak uvnitř tak zevně (alespoň stejně často jako je prováděna údržba filtrů proti mastnotám).

Pro čištění je třeba použít látku navlhčenou denaturovaným lihem anebo neutrálními tekutými čistícími prostředky.

Nepoužívejte prostředky obsahující brusné látky. **NEPOUŽÍVEJTE ALKOHOL!**

**Pozor:** nedodržení norem čištění přístroje a vyměňování filtrů by mohlo vést k požárům. Doporučujeme tedy dodržovat návod k použití.

Výrobce odmítá jakoukoliv zodpovědnost za škody na motoru, požáry způsobené nesprávnou údržbou či nedodržením výše uvedeného upozornění.

### Tukový filtr

Zadržuje částice tuku uvolňující se při vaření.

Tukový filtr se musí 1 x do měsíce vyčistit.

Je možné jej čistit ručně jemným mycím prostředkem nebo v kuchyňské myčce při nejnižší teplotě a kratším programu.

Demontáž tukového filtru je znázorněna - zatlačte na západku filtru.

## **Filtr pro uhlím (pouze verze filtru)**

Absorbuje nepříjemné pachy způsobené vařením. Saturace filtru s dřevěným uhlím nastává po více či méně dlouhém používání, v závislosti na typu vaření a pravidelnosti čištění filtru tuku. V každém případě by měla být filtrační vložka vyčištěna nejméně jednou za 4 měsíce (vhodná pro myčky nádobí). Filtr by měl být obnoven nejpozději po 36 měsících.

## **Výměna žárovek**

Odpojte přístroj z elektrické sítě.

**Pozor!** Dříve než se dočtete svítidel si ověřte že vychladla.

Poškozenou žárovku vyměňte za novou stejného typu, dle údajů uvedených na technickém štítku nebo vedle žárovky přímo na digestoři.

Digestoř je vybavena osvětlovacím systémem založeným na technologii DIOD.

DIODY zaručují optimální osvětlení, s trvanlivostí až 10 krát delší než tradiční svítila a umožňují úspory 90% elektrické energie.

Pro výměny se obraťte na servisní službu.

## HR USISNA KUHINJSKA NAPA

**Strogo se pridržavajte uputstava koje donosi ovaj priručnik.** Otklanjamo bilo kakvu odgovornost za eventualne nezgode, smetnje ili požar na aparatu koji proizlaze iz nepoštivanja uputstava koje donosi ovaj priručnik. Kuhinjska napa ima funkciju usisavanja dima pare za vrijeme kuhanja te je namijenjena samo kućanskoj uporabi.

**Vanjski izgled kuhinjske nape se može ponešto razlikovati od onog što smo opisali ilustrirali crtežima ovog priručnika, ali svakom slučaju uputstva za uporabu, održavanje iste instalacija ostaju nepromijenjena.**

! Važno je sačuvati ovaj priručnik da biste ga mogli konzultirati svakom trenutku. slučajda ga prodate ovaj proizvod, poklonite ili da se preselite uvjerite se da on bude uvijek zajedno sa proizvodom.

! Pažljivo pročitajte uputstva: njima se nalaze važne informacije instalaciji, uporabi sigurnosti.

! Ne izvršavajte nikakve mehaničke ili električne varijacije (izmjene) na proizvodu ili na cijevima za izbacivanje.

! Prije nego što počnete instalacijom aparata, uvjerite se da nijedna komponenta nije oštećena. suprotnom slučaju, kontaktirajte trgovca ne nastavljajte instalacijom.

**Napomena:** Pojednosti koje su označene znakom "(\*)" su opcionalni pribor koji se daje samo određenim modelima ili pojednosti koje se ne prilažu jer ih trebate kupiti.



### UPOZORENJA

#### Opozor!

! Ne priključujte aparat na električnu mrežu sve dok niste kompletno završili sa instaliranjem.

! Prije bilo kakvog čišćenja ili održavanja, iskopčajte kuhinjsku napu električne mreže vadećutičakali isključujući općukućni prekidač/sklopku.

! Ovaj aparat nije namijenjen uporabi od strane djece ili osoba koje imaju smanjene fizičke,mentale ili osjetne sposobnosti, kojima nedostaje iskustva saznanja osim ako oni nisu nadgledani obučeni kako upotrebljavati aparat od osoba koje su odgovorne za njihovu sigurnost.

! Trebate paziti na djecu da se ne igraju aparatom .

! Na upotrebljavajte nikada kuhinjsku napu bez da je pregrada ili mrežica pravilno montirana!

! Ne upotrebljavajte NIKADA napu kao podlogu na koju ćete polagati predmete ukoliko to nije jasno naglašeno.

! Prostorija treba imati dovoljno provjetravanje, kada je kuhinjska napa upotrebljavana istovremeno drugim aparatima na plinski pogon ili na drugo gorivo.

! Zrak koji se usisava ne smije biti proveden cijev koja se koristi za izbacivanje dimova koje proizvode ostali aparati na plinski pogon ili drugo gorivo.

! Strogo se zabranjuje pripremanje hrane na plamenu ispod nape.

! Korištenje nekontroliranog plamena je štetno za filtre te može izazvati požar ,svakom slučaju bi ga trebalo izbjegavati. Držite pod kontrolom postupak pri prženju kako biste izbjegli da se pregrijano ulje zapali.

! Neki dijelovi se mogu znatno zagrijati kada se koriste zajedno sa aparatima za kuhanje.

! Što se tiče tehničkih mjera kojih se treba pridržavati obzirom na dimove, strogo se pridržavajte pravilnika nadležnih lokalnih vlasti .

! Kuhinjska napa se treba često čistiti prati izvana iznutra (BAREM JEDANPUT NA MJESEC, poštujujte sve ono što je navedeno uputstvima za održavanje koje donosi ovaj priručnik).

! Ne poštivanje propisa čišćenju nape zamjene čišćenja filtra povećava opasnost od požara.

! Ne upotrebljavajte niti ostavljajte kuhinjsku napu bez da ste pravilno montirali lampe jer postoji rizik od električnog udara. Otklanjamo bilo kakvu odgovornost radi eventualnih neprihvatljivih šteta ili požara koje bi mogao izazvati aparat koje proizlaze iz nepoštivanja uputstava koje donosi ovaj priručnik.

! Ovaj aparat je označen skladu Europskim pravilima 2012/19/EC, Waste Electrical and Electronic Equipment (WEEE). Provjerite jeste li odveli na otpad ovaj proizvod skladu lokalnim pravilima, korisnik doprinosi sprečavanju uklanjanju eventualnih negativnih posljedica za okolinu za zdravlje.



Ovaj simbol na proizvodu ili na dokumentaciji koja ga prati govori da ovaj proizvod ne smije tretiran kao ostali kuhinjski otpad nego treba biti odveden na odgovarajućim centar gdje se odbacuju električni elektronski uređaji. Odbacite takve uređaje tako da se pridržavate lokalnih pravila za uklanjanje otpadaka. Za dobijanje daljnjih informacija o održavanju ovakvih aparata, obratite se lokalnim uredima, sabirnim mjestima za sakupljanje otpada ili trgovini kojoj ste kupili ovaj proizvod.

Aparati dizajnirani, testirani proizvedeni skladu sa:

- Sigurnosnim propisima: EN/IEC 60335-1; EN/IEC 60335-2-31, EN/IEC 62233.
- Propisima performansama: EN/IEC 61591; ISO 5167-1; ISO 5167-3; ISO 5168; EN/IEC 60704-1; EN/IEC 60704-2-13; ISO 3741; EN 50564; IEC 62301.
- EMC: EN 55014-1; CISPR 14-1; EN 55014-2; CISPR 14-2; EN/IEC 61000-3-2; EN/IEC 61000-3-3.

Savjeti za ispravnu uporabu cilju smanjenja utjecaja na okoliš: Uključite kuhinjsku napu na minimalnu brzinu kada počnete kuhanjem držite je uključenom još nekoliko minuta nakon završenog kuhanja. Povećajte brzinu samo slučaju velike količine dima pare koristite pojačanu brzinu (e) samo ekstremnim situacijama. Zamijenite ugljen filter/e samo kada je to potrebno da biste održali učinkovitost smanjenja neugodnih mirisa. Očistite filter(e) za odstranjivanje masnoće kada je to potrebno za održavanje dobre učinkovitosti tog istog filtera. Koristite maksimalni promjer sustava dimovoda navedenog ovom priručniku da biste optimizirali učinkovitost smanjili buku.

**UPOZORENJE!** Neinstaliranje vijaka zakovica skladu ovim uputama može stvoriti rizik od električne opasnosti.



## KORIŠTENJE

Kuhinjska napa je napravljena kako bi se koristila usisnoj verziji vanjskim pražnjenjem (evakuacijom) ili pomoću filtra koji kruži unutrašnjosti prostorije.



### Verzija za isisivanje

Para se izbacuje vani uz pomoć cijevi za odsis koja se pričvršćuje za spojnu priрубnicu. Dijametar cijevi za odsis treba biti jednak dijametru karike za povezivanje. Upozorenje! Cijev za odsis nije priložena opremom te se treba kupiti.

Vodoravnom dijelu, cijev se treba lagano podizati prema gore (otprilike 10°) na način da izbací što je lakše moguće zrak prema vani.

Ako je kuhinjska napa opremljena karbonskim filterima, oni se trebaju ukloniti.

Povežite kuhinjsku napu otvore za izbacivanje na zidu istim promjerom otvora za zrak (spojna priрубnica).

Korištenje cijevi otvora za izbacivanje na zidu koje imaju manji promjer će smanjiti sposobnost usisavanja te će dovesti do znatnog povećanja buke.

Stoga otklanjamo bilo koju odgovornost svezi onoga što smo gore naveli.

! Koristite cijev koja ima minimalnu neophodnu duljinu.

! Koristite cijev koja ima minimalni mogućí broj zavoja (maksimalni kut zavoja: 90°).

! Izbjegavajte drastične promjene dijametra cijevi.

! Koristite cijevi koje imaju što je moguće gladu unutrašnjost.

! Materijal od kojeg je napravljena cijev treba biti odobren propisima.



### Filtracijska verzija

Usisavani zrak će se očistiti od masnoća te će se ponovno vratiti prostoriju. Da biste koristili kuhinjsku napu ovoj verziji potrebno je instalirati dodatni sustav za filtraciju na osnovi aktivnih karbonskih filtera.

## Postavljanje

Minimalna udaljenost između podloge za posude na uređaju za kuhanje najnižeg dijela kuhinjske nape ne smije biti niža od 55cm kada se radi električnim štednjacima ,65cm u slučaju plinskih štednjaka ili mješovitih.

Ukoliko uputstva za instalaciju aparata na plin govore da je potrebno održavati veću udaljenost, trebate ih se pridržavati.



### Povezivanje električnom strujom

Napon mreže treba odgovarati naponu koji je naveden na etikeći karakteristika koji se nalazi unutrašnjosti kuhinjske nape. Ukoliko ima utikač, povežite kuhinjsku napu jednim utikačem koja je skladu propisima na snazi koji je postavljen na pristupačnom mjestu čak nakon instalacije. Ako nije opremljen utikačem (direktno povezivanje mrežom) ili utikač nije postavljen na pristupačnom mjestu, čak nakon instalacije postavite dvopolan prekidač koji je skladu propisima koji osigurava kompletno iskopčavanje mreže uvjetima kategorije br.3 previsokom naponu, skladu pravilima instalaciji.

**Upozorenje!** Prije nego što ponovno povežete kružni put kuhinjske nape napajanjem mreže te provjerite pravilno funkcioniranje, uvijek dobro kontrolirajte je li kabl mreže bio pravilno montiran.

Kuhinjska napa je opremljena specijalnim kablom za napajanje; slučaju da dođe do oštećenja kabela možete ga zatražiti dobiti od Tehničke potpore.

## Montaža

Radi se proizvodu koji ima ogromnu težinu, pokretanje instalaciju tog proizvoda trebaju obaviti barem dvije ili više osoba.

Prije nego što počnete postavljanjem:

- Provjerite da li proizvod koji ste kupili ima dimenzije koje su prikladne zoni koju ste odabrali.
- Uklonite aktivni/e karbonski/e filter/e ukoliko je/su priložen/(vidi paragraf koji se odnosi na to). On/se treba/ju ponovo montirati samo ukoliko koristite kuhinjsku napu verziji koja filtrira.
- Provjerite da se unutrašnjosti nape ne nalaze (radi praktičnijeg prijevoza opremni materijal (na primjer vrećice vijcima, garancije itd), to eventualno uklonite sačuvajte.
- Ukoliko je moguće razdvojite uklonite namještaj koji je ispod ili blizini zone na koju se postavlja kuhinjska napa kako bi se olakšao pristup stropu ili zidu na koji se postavlja napa. Ukoliko to nije moguće, zaštitite na najbolji mogućí način namještaj sve ono što bi moglo biti oštećeno prilikom postavljanja nape. Izaberite ravnu površinu pokrijte je zaštitnim pokrivačem jer ćete tamo prisloniti kuhinjsku napu opremni materijal.
- Uvjerite se da se blizini zone kojoj ćete instalirati kuhinjsku napu (zoni kojoj je mogućí pristup kad ste završili montiranjem nape) nalazi utikača struju da je moguće povezati se uređajem za izbacivanje dimova vani (samo Usisna verzija).
- Obavite sve potrebne zidarske radove (na primjer: instaliranje jednog utikača za struju i/ili otvora za prolazak ispušne cijevi).

Kuhinjska napa ima komadiće za pričvršćivanje koji su prikladni za skoro sve zidove ili stropove. Pored svega toga je potrebno se obratiti

kvalificiranom stručnjaku koji će utvrditi prikladnost materijala vrsti zida ili stropa. Zid ili strop treba biti dovoljno čvrst kako bi podnio težinu kuhinjske nape.

## FUNKCIONIRANJE

Upotrebjavajte veću brzinu u slučaju velikog prisustva pare u kuhinji. Savjetujemo da uključite usisavanje 5 minuta prije nego što počnete s kuhanjem i da ostavite da djeluje nakon što ste završili s kuhanjem za još otprilike 15 minuta.

Za odabir funkcija kuhinjske nape, dovoljno je dotaknuti odgovarajuće tipke.



- T1. Zaslon - Stanje mirovanja/ON
- T2. Brzina (snaga) usisa 1 - ON/OFF
- T3. Brzina (snaga) usisa 2 - ON/OFF
- T4. Brzina (snaga) usisa 3 - ON/OFF
- T5. Rasvjeta - ON/OFF

## UPRAVLJANJE OSVJETLJENJEM

Ručno upravljanje osvjetljenjem je prethodno dodijeljeno. Za paljenje ili gašenje osvjetljenja pritisnite ikonu sa žaruljom.

### **AdaptLight – automatsko upravljanje osvjetljenjem.**

Kada se korisnik postavi ispred nape i tamo stoji barem 2 sekunde, napa će automatski upaliti osvjetljenje. Kada korisnik više ne stoji pred napom, svjetla će se nakon 2 minute ugasiti.

AdaptLight uključite tako da ikonu sa simbolom žarulje držite pritisnuta 3 sekunde. Nakon tog vremena ikona će 3x bljesnuti, i napa prelazi u režim automatskog rada. Ikona sa žaruljom nije osvijetljena.

AdaptLight isključite tako da ikonu sa simbolom žarulje držite pritisnuta 3 sekunde. Nakon tog vremena ikona će 3x bljesnuti, i napa se vraća u režim ručnog djelovanja. Ikona je lagano osvijetljena.

## Održavanje

**Upozorenje! Prije bilo kakvog postupka čišćenja ili održavanja, iskopčajte kuhinjsku napu od napajanja strujom na način da izvadite utičnicu ili isključite općeprekidačku.**

## Čišćenje

Kuhinjska napa se treba često čistiti (barem isto tako često kao filtri za uklanjanje masnoće), unutrašnjosti izvana. Koristite ovlaženu krpu neutralnim deterdžentima tekućem stanju.

Izbjegavajte uporabu proizvoda koji bi mogli grebati. **NE KORISTITE ALKOHOL!**

**Pozor:** Nepoštivanje pravila čišćenju aparata pravila zamjeni filtera povećava rizik od požara. Stoga se preporučuje poštivanje sugeriranih uputstava. Otklanjamo bilo kakvu odgovornost za eventualne kvarove na motoru, požar izazvan neodgovarajućim održavanjem ili nepoštivanjem navedenih upozorenja.

## Filtar za masnoću

**Zadržava čestice masnoće koje se stvaraju prilikom kuhanja.**

Taj filter morate čistiti jednom mjesečno, upotrijebivši neagresivne deterdžente, bilo ručno ili stroju za pranje posuda, kojem slučaju morate izabrati program pranja kratkim ciklusom na niskoj temperaturi.

Ako ga perete stroju za posuđe, možda ćete opaziti manju promjenu ili gubitak boje, što ni kom slučaju ne utječe na učinkovitost filtra.

Da biste skinuli filter za uklanjanje masnoće povucite ručicu na opruge koja se otkvači.

### **Filter za ugljen (samo u filtarskoj verziji)**

Apsorbira neugodne mirise uzrokovane kuhanjem. Zasićenost ugljenog filtera nastaje nakon više ili manje dugotrajne uporabe, ovisno o vrsti kuhanja i pravilnosti čišćenja filtera za masnoću. U svakom slučaju, filter za umetanje treba čistiti najmanje svakih 4 mjeseca (pogodan za perilice posuđa). Filter treba obnoviti najkasnije 36 mjeseci.

### **Zamjena Lampe**

Iskopčajte aparat s električne mreže.

**Pozor!** Prije nego što dodirnete lampe provjerite jesu li se ohladile.

Zamijenite oštećenu lampu novom ali istog tipa na način naveden na etiketi sa značajkama ili pored same lampe na kuhinjskoj napi.

Kuhinjska napa je opremljena sustavom rasvjete koji se bazira na tehnologiji INDIKACIONIH SVJETALA.

INDIKACIONA SVJETLA garantiraju optimalnu rasvjetu te trajnost 10 puta veću od tradicionalnih lampi a omogućuju i uštedu od 90% električne energije.

U svezi sa zamjenom, obratite se tehničkoj potpori.

## HU PÁRAELSZÍVŐ

Ezen kézikönyv utasításait szigorúan be kell tartani. Az itt feltüntetett utasítások be nem tartásából származó bármilyen hiba, kár vagy tüzesettel kapcsolatban gyártó felelősséget nem vállal. A páraelszívő főzési pára és füst elszívására szolgál, kizárólag háztartási használatra.

**Az elszívő esztétikai megjelenésében eltérhet jelen kézikönyv ábráin szereplőtől, de használati, karbantartási és felszerelési utasítások nem változnak.**

! Fontos, hogy ezt kézikönyvet megőrizze, hogy bármikor tájékozódhasson belőle. Eladás, átadás vagy költözés esetén gondoskodjon arról, hogy kézikönyv terméket kísérije.

! Az útmutatásokat figyelmesen olvassa el: fontos tájékoztatások találhatók köztük telepítésre, használatra és biztonságra vonatkozóan.

! Ne módosítsa termék elektromos vagy mechanikai rendszerét, vagy kivezetőcsöveket.

! A berendezés beszerelésének megkezdése előtt győződjön meg róla, hogy minden alkatrész sérülésmentese. Ellenkező esetben forduljon viszonteladójához és ne szerelje fel berendezést.

**Megjegyzés:** (\*) jellel jelzett alkatrészek extrák, csak bizonyos modellekhez járnak, illetve készülékkel nem szállított, megvásárolandó alkatrészek.



### FIGYELMEZTETÉS

#### Figyelem!

- ! A készüléket mindaddig ne kösse be az elektromos hálózatba, amíg a beszerelést teljesen be nem fejezte.
- ! Takarítás vagy karbantartás előtt minden esetben kösse ki az elszívót az elektromos hálózatból a villásdugó kihúzása vagy a lakás fő biztosítékának lecsapása révén.
- ! Valamennyi üzembe helyezési és karbantartási művelethez használjon védőkesztyűt.
- ! A készülék nem arra készült, hogy gyermekek, vagy csökkent fizikai vagy értelmi képességekkel rendelkező, tapasztalatok és ismeretek híján levő emberek használják, hacsak nem a biztonságukért felelős személy felügyelete alatt, vagy ha ez a személy a készülék használatát megtanította.
- ! Ügyeljenek a kisgyermekekre, nehogy a készülékkel játszanak.
- ! Az elszívót a fém zsírszűrő (rács) nélkül soha ne használja!
- ! A konyhai páraelszívót SOHA nem szabad lerakó felületnek használni, kivéve, ha kifejezetten fel van tüntetve ez a lehetőség.
- ! Főzés közben a felszálló forró levegő a készülékházat felmelegítheti!
- ! Az elszívott levegőt nem szabad olyan kéménybe, füstcsőbe vezetni, amelyet gáz vagy más tüzelőanyagok égéstermékeinek elvezetésére használnak.
- ! Az elszívó alatt szigorúan tilos flambírozott ételeket készíteni.
- ! A nyílt láng használata károsítja a filtereket, tűzveszélyt okozhat, ezért minden esetben kerülni kell.
- ! Bő zsiradékban sütni csak ellenőrzés mellett szabad, nehogy a túlhevült olaj vagy zsír meggyulladjon.
- ! Főzés közben a felszálló forró levegő a készülékházat felmelegítheti!
- ! A füstelvezetésre vonatkozó műszaki és biztonsági intézkedések tekintetében szigorúan be kell tartani a helyi illetékes hatóságok előírásait.
- ! Az elszívót gyakran kell tisztogatni, mind belülről, mind kívülről. (LEGALÁBB HAVONTA EGYSZER, minden esetben betartva ezen kézikönyvben kifejezetten előírt karbantartási utasításokat.)
- ! Az elszívó tisztántartására, valamint a filterek cseréjére és tisztítására vonatkozó előírások be nem tartása tűzveszélyt okoz.
- ! A páraelszívót ne használja szabályosan beszerelt izzólámpa nélkül, mert áramütés veszélye léphet fel.
- ! A kézikönyvben szereplő utasítások be nem tartásából következő kellemetlenségekért, károkért vagy tüzesetekért a gyártó nem vállal felelősséget.
- ! A készüléken található jelzés megfelel az elektromos és elektronikus berendezések hulladékaikról szóló 2002/96/EK európai irányelvben (WEEE) foglalt előírásoknak.
- ! A hulladékká vált termék szabályszerű elhelyezésével Ön segít elkerülni a környezettel és az emberi egészséggel kapcsolatos azon esetleges negatív következményeket, amelyeket a termék nem megfelelő hulladékkezelése egyébként okozhatna.



A terméken vagy termékhez mellékelte dokumentumokon feltüntetett jelzés arra utal, hogy ez a termék nem kezelhető háztartási hulladékként. Ehelyett terméket villamos és elektronikus berendezések újrahasznosítását végző telephelyek valamelyikén kell leadni. Kiselejtezőskor hulladéktárolásra vonatkozó helyi környezetvédelmi előírások szerint kell eljárni.

A termék kezelésével, hasznosításával és újrahasznosításával kapcsolatos bővebb tájékoztatásért forduljon lakóhelye szerinti polgármesteri hivatalhoz, háztartási hulladékok kezelését végző társasághoz vagy ahhoz bolthoz, ahol terméket vásárolta.

A berendezést következőszabványoknak megfelelően tervezték, gyártották, és ellenőrizték:

- **Biztonság:** EN/IEC 60335-1; EN/IEC 60335-2-31, EN/IEC 62233.
- **Teljesítmény:** EN/IEC 61591; ISO 5167-1; ISO 5167-3; ISO 5168; EN/IEC 60704-1; EN/IEC 60704-2-13; ISO 3741; EN 50564; IEC 62301.
- **Elektromágneses összeférhetőség (EMC):** EN 55014-1; CISPR 14-1; EN 55014-2; CISPR 14-2; EN/IEC 61000-3-2; EN/IEC 61000-3-3.

A megfelelő használatot és környezetre gyakorolt káros hatás mérséklését elősegítő javaslatok: Az elszívót minimum sebességen kapcsolja be akkor, amikor főzést megkezd, és hagyja néhány percig üzemelni még azt követően is, hogy főzést befejezte. A berendezést csak akkor kapcsolja nagyobb sebességfokozatra, ha főzés közben nagy mennyiségű füst vagy gőz keletkezik, és csak akkor használja az intenzív sebességet, ha arra ténylegesen szükség van. Cserélje ki szénzsűrőket akkor, amikor berendezés jelzi ennek szükségességét, így biztosíthatja, hogy készülék hatékonyan nyeli el szagokat. Megfelelő szűrőképesség biztosítása érdekében cserélje ki szénzsűrőket akkor, amikor berendezés erre figyelmeztet. A hatékonyság növelése és zajszint csökkentése érdekében tanácsos jelen útmutató által megadott maximális csőátmérőket alkalmazni.

**FIGYELEM!** A csavarok és rögzítőeszközök nem előírás szerinti behelyezése áramütést okozhat.

## HASZNÁLAT

Az elszívót úgy tervezték, hogy kivezetett üzemmódban szabadba történő kibocsátással, vagy filteres, keringtetett üzemmódban működhesen.



### Kivezetett üzemmód

A gőzök kivezetése gyújtókarimához rögzített elvezetőcsövön történik.

Az elvezetőcsőátmérője az összekötőgyűrűátmérőjével azonos kell legyen. Figyelem! Kivezetőcsőnincs csomagban, külön kell azt megvenni.

A horizontális részen csőnyíhe felfelé vezetőívvél (kb. 10°) kell rendelkezzen, hogy levegőt minél könnyebben kivezethesse.

Amennyiben az elszívó szénfilteres, szükséges annak kiemelése.

Csatlakoztassa páraelszívót levegőkimenettel (csatlakozó karima) azonos átmérőjű kivezetőcsőhöz.

A kisebb átmérőjű cső használata az elszívás hatásfokának csökkenését és készülék zajszintjének drasztikus növekedéséhez vezet.

Ezért ezzel kapcsolatban felelősséget nem vállalunk.

! Minimális hosszúságú csővezeték használjon.

! A csővezeték lehetőleg kevesebb hajlattal rendelkezzen (maximális hajlásszög: 90°).

! Kerülje csődeformálódását.

! A használandó csőbelseje lehetőleg simább legyen.

! A csőanyaga az előírásban elfogadottaknak megfelelő legyen.



### Keringtetett üzemmód

Az elszívott levegőszirtalanításra, majd szagtalanításra kerül, mielőtt terembe visszaáramoltatásra kerülne. Az elszívó ilyen üzemmódban való használatához szükséges további, aktív szén alapú szűrőrendszer installálása.

## FELSZERELÉS

A főzőkészülék felülete és konyhai szagelszívó legalsó része közötti minimális távolság nem lehet kisebb, mint 55cm elektromos főzőlap, és 65cm gáz vagy vegyes tüzelésű főzőlap esetén.

Ha gázfőzőlap beszerelési utasításában ennél nagyobb távolság szerepel, azt kell figyelembe venni.



### Villamos bekötés

A hálózati feszültségnek azonosnak kell lennie konyhai páraelszívó belsejében elhelyezett műszaki adattáblán feltüntetett feszültséggel. Ha az elszívó rendelkezik villásdugóval, csatlakoztassa egy hozzáférhető helyen elhelyezett, az érvényben lévő szabványoknak megfelelő dugaszoló aljzathoz, akár beszerelést követően is. Ha nem rendelkezik csatlakozódugóval (közvetlen csatlakozás hálózathoz) vagy dugaszoló aljzat nem hozzáférhető, szereljen fel egy szabványos, kétpólusú megszakítót akár beszerelést követően is, amely III. túláram-kategória esetén biztosítja hálózatról való teljes leválasztását, telepítési szabályoknak megfelelően.

**Figyelem!** A mielőtt az elszívó áramkörét visszaköti hálózatba és ellenőrzi, hogy az elszívó helyesen működik-e, mindig ellenőrizze azt is, hogy hálózati vezeték beszerelése szabályos-e.

Az elszívó speciális kábellel rendelkezik, melynek sérülése esetén cseréjét kérje szakszerviz szolgálatától.

## Felszerelés

**Nagy súlya miatt készülék mozgatását és üzembe helyezését legalább két vagy több személynek kell végeznie. Pmielőtt telepítést elkezdené:**

- Ellenőrizze, hogy megvásárolt termék kiválasztott telepítési helynek megfelelő méretű-e.
- Vegye le az aktív szénes filtert/filtereket (\*) ha van gépen (lásd vonatkozó bekezdést is). Ezt csak akkor kell visszaszerelni, ha az elszívót keringtetett üzemmódban kívánja használni.
- Ellenőrizze, hogy az elszívó belsejében nem maradtak-e (szállítási igények miatt) tartozékok (például csavarokat tartalmazó zacskók

(\*), garanciaokmány (\*) stb.) ha igen, vegye ki és őrizze meg.

- Ha lehetséges, az elszívó felszerelési helye alatt és környezetében bontsa ki és távolítsa el a bútorokat, hogy jobban hozzáférhessen falhoz/mennyezethez, ahová az elszívót telepíteni fogja. Ha nem lehet, bútorokat és szerelés környezetét amennyire lehetséges, takarja le. Válasszon ki egy sík felületet, takarja le, és erre rakja le az elszívót és hozzá tartozó kiegészítőket.
- Ellenőrizze továbbá, hogy az elszívó telepítési zónájában (olyan helyen, amely azután is hozzáférhető, hogy az elszívót felszerelték), van-e egy villamos csatlakozó aljzat, és füstelvezetéshez lehet-e csatlakozni egy kültérbe vezetőkészülékhez (csak kivezetett üzemmódnál).
- Végezze el az összes szükséges kőművesmunkát (pl. csatlakozó aljzat telepítése, kivezetőcsőszámára falnyílás készítése). Az elszívót legtöbb falhoz/mennyezethez alkalmas rögzítőtípikkel láttuk el. Mindazonáltal szakembert kérdezzen meg arról, alkalmasak-e az anyagok az adott falhoz/mennyezethez. A falnak/mennyezetnek elegendően erősnek kell lennie, hogy az elszívó súlyát megtartsa.

## MŰKÖDÉSE

Amikor konyhában különösen nagy páraconcentráció, használja nagyobb sebességet. Javasoljuk, hogy főzés előtt 5 perccel kapcsolja be az elszívót, és főzés befejezése után 15 percig működtesse tovább.

Az elszívó funkcióinak kiválasztásához elegendő megérintenie a vezérlőgombokat.



T1. Stand by/ON display

T2. 1. elszívó sebesség (teljesítmény) ON/OFF

T3. 2. elszívó sebesség (teljesítmény) ON/OFF

T4. 3. elszívó sebesség (teljesítmény) ON/OFF

T5. Világítás ON/OFF

### A VILÁGÍTÁS MŰKÖDTETÉSE

A manuális működtetés a gyárilag beállított opció. A világítás be- vagy kikapcsolásához nyomja meg a világítás ikont.

#### AdaptLight – a világítás automatikus működtetése.

Ha a felhasználó legalább 2 másodperce az elszívó előtt áll, a világítás automatikusan bekapcsol. Ha a felhasználó már nem áll az elszívó előtt, a világítás 2 perc elteltével kikapcsol.

Az AdaptLight funkció bekapcsolásához tartsa 3 másodpercig benyomva a világítás gombot. Ezután a világítás ikon háromszor felvillog, az automatikus működés ezzel bekapcsolásra kerül. A világítás ikon ezt követően már nem világít.

Az AdaptLight funkció kikapcsolásához tartsa 3 másodpercig benyomva a világítás gombot. Ezután a világítás ikon háromszor felvillog, ezzel a manuális működés bekapcsolásra kerül. A világítás ikon ezután halványan világít.

## KARBANTARTÁS

**Figyelem!** Takarítás vagy karbantartás előtt minden esetben kösse ki az elszívót az elektromos hálózatról villásdugó kihúása vagy lakás főbiztosítékának lecsapása révén.

### Tisztítás

Az elszívót gyakran kell tisztítani, mind belülről, mind kívülről (legalább olyan gyakran, mint zsírszűrőfilterek tisztítását). tisztításhoz használjon semleges folyékony mosószerrel átitatott nedves ruhát. Kerülje sűrűlőszert tartalmazó mosószerek használatát.

#### NE HASZNÁLJON ALKOHOLT!

**Figyelem!** Az elszívó tisztán tartására, valamint filterek cseréjére vonatkozó előírások be nem tartása tüzvészelyt okoz. Ezért felhívjuk figyelmét, hogy tartsa be az utasításokat. A helytelen karbantartás, vagy fent említett utasítások be nem tartása miatt motorban esetleg bekövetkező károk vagy tüzesetek miatt semmiféle felelősséget nem vállalunk.

## Zsírszűrőfilter

### **Visszatartja főzésből eredő zsírrészecskéket.**

Havonta egyszer nem agresszív tisztítószerekkel, kézzel vagy mosogatógépben, alacsony hőfokon és rövid ciklussal el kell mosogatni. Mosogatógépben történő mosogatás zsírszűrőelszíneződését okozhatja, de ez nem változtat hatékonyságán. Zsírszűrőfilter leszereléséhez húzza meg rugós horgot.

## Faszénszűrő (csak szűrőverzió)

Felszívja a főzés által okozott kellemetlen szagokat. A szénszűrő telítettsége többé-kevésbé hosszan tartó használat után történik, a főzés típusától és a zsírszűrő tisztításának szabályosságától függően. Mindenesetre a szűrőbetétet legalább 4 havonta tisztítsa meg (mosogatógépekhez). A szűrőt legkésőbb 36 hónap után meg kell újítani.

## Égőcsere

Bármilyen karbantartási munka megkezdése előtt szüntesse meg az elszívó áramellátását, kösse ki a hálózatból.

**Figyelem!** Mielőtt a lámpákhoz érne, győződjön meg róla, hidegek-e.

A sérült izzót a címken, vagy az elszívó lámpán feltüntetettnek megfelelően azonos típusú izzóra cserélje.

Az elszívó LED technológiára épülő világítási rendszerrel van felszerelve.

A LEDEK optimális megvilágítást biztosítanak, a hagyományos lámpák élettartamánál 10-szer nagyobb élettartammal rendelkeznek, mindemellett 90%-os elektromos energia megtakarítást tesznek lehetővé.

Izzócsere esetén forduljon a szakszervízhez.

## КК СУЫРУ ҚАЛПАҒЫ

**Дайындаушы аспапты пайдалану барысында бұл нұсқауда белгіленген қолдану шарттарын сақтамағанның кесірінен болған олқылық өрт пен зақым үшін жауап бермейді.** Сорғыш тек қана үйде пайдалануға болатындай етіп жобаланған. Қақпақ осы кітапшада көрсетілген суреттерден өзгеше болып көрінуі мүмкін. **Дегенмен, қолдану, техникалық қызмет көрсету және орнату нұсқаулары бірдей болады.**

- ! Кезекшелген уақытта бұл нұсқаумен пайдалану үшін ақтаған маңызды. Бұйым сатылған, тапсырған немесе жойылған кезде ол онымен бірге қалғанына көз жеткізіңіз.
  - ! Нұсқауды мұқият оқыңыз: онда бұйымды қондыру, пайдалану және қауыпсіздік жөнінде маңызды мәлімет бар.
  - ! Бұйымның электрондық немесе механикалық конструкциясында немесе сорғыш вентиляциялық каналдарында ешқандай да өзгерістер жасамаңыз.
  - ! Орнатуды орындамас бұрын берілген барлық құрамдастардың зақымдалмағанын тексеріңіз немесе орнатуды жалғастырмаз бұрын делдалға хабарласыңыз.
- Ескерту:** «(\*)» белгіленген бөлшектер қосымша аксессуар болып табылады және тек кейбір сатып алғанған үлгілерде ғана болады, немесе қамтамасыз етілмейді, онда бөлек алу қажет.



### **Нұсқаулар**

#### **Скерту!**

- ! Аспапты қондыру операциясы толық аяқталмағанша электр желісіне қоспаңыз! Тазалау мен күту операциясына кіріспестен бұрын вилканы шығарып немесе электр желісінің ортақ ажыратқышынан суырып сорғышты желіден ажыратыңыз.
- ! Барлық тазалау мен күту операциясын істеу барысында жұмыс қолғабын киіңіз!
- ! Балалар мен ақыл есі кем адамдарға немесе жеткілікті білмейтін, тәжірибесі жоқ адамдарға, егер бақылаусыз болса, немесе егер олардың қауыпсіздігіне жауапты адам жағынан аспапты қолдану үйретілмесе бұл аспаппен қолдану жарамайды.
- ! Аспаппен ойнамау үшін балаларды қараусыз қалдырмаңыз.
- ! Егер торы дұрыс қондырылмаса сорғышты пайдаланбаңыз!
- ! Әдейі ескертілмеген жағдайда сорғышты тіреу жазықтығы ретінде қолдануға тыйым салынады.
- ! Ас үйде сорғышты газбен жанатын және басқа жанармай арқылы жанатын басқа аспаптармен қолданған кезде бөлменің ауа айналымын тиісті түрде қамтамасыз етіңіз.
- ! Сорылған ауа газбен жанатын немесе басқа жанармай арқылы жанатын аспаптардан түтін шығаруға арналған ауаөткізгіш арқылы кері сыртқа шығарылауы тиіс.
- ! «Жалынның астында» пісірілетін тағамдарды дайындауға мүлдем тыйым салынады, себебі жалын фильтрлерге зақым келтіріп өрттің пайда болуына әкелуі мүмкін, сондықтан бұл әдістен аулақ болыңыз.
- ! Қатты қызып кеткен майдың тұтануы мүмкін болғандықтан майда қуырылатын тағамдар әрдайым бақылауда болуы тиіс.
- ! Пісіруге арналған басқа құралдармен бірге қолданған кезде аспаптың жетімді бөліктері қатты қызуы мүмкін.
- ! Техникалық шаралар мен түтін шығаруда техникалық қауыпсіздік шарттары жөнінде білікті жергілікті әкімшілік белгілеген алдын алу тәртіп ережелерін сақтаңыздар!
- ! Сорғышты ішінен және сыртынан мерзімді тазалап тұру қажет (берілген нұсқауда белгіленген шарттарға сәйкес АЙЫНА БІР РЕТ).
- ! Нұсқаудағы сорғышты тазалау мен фильтрлерді тазалау ауыстыру ережелерін сақтамау өрттің пайда болуына әкелуі мүмкін.
- ! Электр тоғы соғуы мүмкін болғандықтан дұрыс қондырылмаған лампшасымен сорғышты пайдаланбаңыз және қалдырмаңыз.
- ! Біз аспапты пайдалану барысында бұл нұсқауда белгіленген қолдану шарттарын сақтамағанның кесірінен болған олқылық өрт пен зақым үшін жауап бермейміз.
- ! Электрлік және электрондық аспаптарды қайта пайдаға асыру жөніндегі 2012/19/ЕС Европалық директивке (WEEE) сәйкес берілген өнім таңбаланды.
- ! Берілген өнімді дұрыс қайта пайдаға асыруды қамтамасыз етумен, Сіз қоршаған ортаға және адам денсаулығына кері әсерін тигізу ді болдырмауға көмектесесіз.



Аспаптағы немесе жолдама құжаттағы таңбасы берілген аспапты қайта пайдаға асыруда әдеттегі тұрмыстық қалдық ретінде игеруге болмайтынын көрсетеді. Оның орнына электрлік және электрондық аспаптарды қайта пайдаға асыруға арналған қабылдау пунктінде тапсыру керек. Бұзаға тапсыру аспапты қайта пайдаға асыру жөніндегі жергілікті ережелерге сәйкес шығарылуы тиіс. Бұндай өнімдерді пайдалану, қайта пайдаға асыру ережелері жөнінде толық ақпаратты жергілікті әкімшілік орындарынан, қалдықтарды қайта пайдаға асыру қызметінен немесе берілген өнімді Сіз сатып



алған дүкенен ала аласыз.

Құрылғы келесілерге сай жобаланған, сыналған және жасап шығарылған:

- Қауіпсіздік: EN/IEC 60335-1; EN/IEC 60335-2-31, EN/IEC 62233.
- Өнімділік: EN/IEC 61591; ISO 5167-1; ISO 5167-3; ISO 5168; EN/IEC 60704-1; EN/IEC 60704-2-13; ISO 3741; EN 50564; IEC 62301.
- ЭМУ: EN 55014-1; CISPR 14-1; EN 55014-2; CISPR 14-2; EN/IEC 61000-3-2; EN/IEC 61000-3-3.

Қоршаған ортаға әсерді азайту үшін дұрыс пайдалану туралы нұсқаулар:

Әзірлеуді бастағанда қақпақты ең аз жылдамдықпен қосыңыз және әзірлеу аяқталғаннан кейін біраз минут бойы жұмыс істетіңіз. Жылдамдықта тек түтіннің және будың үлкен мөлшері жағдайында арттырыңыз және күшейту жылдамдығын(қтарын) тек шекті жағдайларда пайдаланыңыз. Жақсы жағымсыз иісті азайту тиімділігін сақтау үшін қажет болғанда көмір сүзгісін(лерін) ауыстырыңыз. Жақсы май сүзгісі тиімділігін сақтау үшін қажет болғанда май сүзгісін(лерін) ауыстырыңыз. Тиімділікті оңтайландыру және шуды барынша азайту үшін осы нұсқаулықта көрсетілген өткізу жүйесінің ең үлкен диаметрін пайдаланыңыз.

**ЕСКЕРТУ!** Бұрандаларды немесе бекітуші құрылғыны осы нұсқауларға сәйкес орнатпау электрлік ток соғудың қаупін тудырады.

## ПАЙДАЛАНУ

Сорғыш сыртқа ауа бұрғышы бар тарту желдеткіш ретінде, немесе ішкі қайта айналу сүзгіші ретінде пайдалануға арналған.



### Түтін шығару құбырының нұсқасы

Бу сыртқа біріктіруші фланецке қосылған сорғыш құбыр арқылы шығарылады. Сорғыш құбырдың диаметрі біріктіруші сақинаның диаметрімен теңдес болу керек.

**Назар аударыңыз!** Сорғыш құбыры сорғыш жинақтамасымен жеткізілмейді, оны бөлек сатып алу керек. Ауаны сыртқа жақсырақ шығару үшін, көлбеу қабырғада құбырды азғана (шамамен 10°) көтеріңкіреу керек. Сорғышты қабырғадағы сорғыш құбырлары мен ауа шығаратын тесіктердей, сол диаметрдегі тесіктерге қосыңыз (біріктіруші фланец).

Қабырғадағы сорғыш құбырлары мен кемдеу диаметрдегі тесікті пайдалану, сору қуатын нашарлатып, гүрлдеуін күшейтеді.

! Қажетті минималды ұзындықтағы түтікті қолданыңыз.

! Барынша көп иілімі бар түтікті қолданыңыз (иілімінің максималды бұрышы: 90°).

! Түтіктің көлденең қимасында түбегейлі өзгерістерді болдырмаңыз.

! Түтікті ішінде мүмкін болғанша бірқалыпты қолданыңыз.

! Түтік сертифицирталған материалдан жасалуы тиіс.



### Сүзгі нұсқасы

Ол үшін бір көмір сүгісі қажет, оны әдеттегі сатушылардан алуға болады.

Сүзгі шығарылған ауаны жоғарғы шығыс торы арқылы бөлмеге қайта жіберу алдыда оны май мен иістерден тазартады.

## ОРНАТУ

Сорғыштың төменгі қыры мен ыдыс астындағы тіреуіш жазықтығының ара қашықтығы электр плитасы үшін 55cm, ал газ немесе біріктірілген плиталар үшін 65cm ден кем болмауы тиіс.

Егер нұсқауда газ плитасын орнатуға артығырақ ара қашықтық белгіленген болса, оны ескеріңіз.



### Электр қосылым

Желінің кернеуі аспаптың ішінде орналасқан тақтайшада белгіленген техникалық деректердей кернеуге сәйкес келуі керек. Егер сорғыш вилкамен жабдықталған болса, орнатылғаннан кейін де істеуге болатын, қол жетерлік жерде болуы тиіс, істеп тұрған ережелерге сәйкес алмалы- салмалы штепсельге сорғышты қосыңыз. Егер сорғыш вилкамен жабдықталмаған болса (желіге тура қосылу), немесе алмалы-салмалы штепсель орнатылғаннан кейін де қол жетерлік жерде болмаса, онда орнату нұсқауына сәйкес 3-дәрежедегі асқын кернеуді болдырмайтын және желінің толық ашылуын қамтамасыз ететін тиісті екіполюстік ажыратқышты пайдаланыңыз.

**ЕСКЕРТУ!** қорек желісіне сорғыштың электрлік жүйесін қосу алдында қорек кабелі дұрыс монтаждалғанына

көз жеткізіңіз.

Суыру қалпағы арнайы нәр беруші сымжелімен жабдықталған. Сымжелі бұзылған жағдайда оны ауыстыру үшін тиісті қызмет көрсету орталықтарына барыңыз.

## **МОНТАЖДАУ**

Өте ауыр өнім; Сорғыш өңдеу және орнату, кем дегенде, екі адам арқылы жүзеге асырылуы тиіс. Орнатуды бастау алдында:

- Өнімнің өлшемі орнату орны үшін дұрыс екенін тексеріңіз.
- Белсенді көмір сүзгісің(лерін) (қамтылған болса) (басқа жерді қараңыз) алыңыз. Қақпақтың сүзгі нұсқасын пайдаланғыңыз келсе, оны/оларды алу керек.
- Ішінде бұрандалар, кепілдік картасы, т.б. сияқты бар сөмкелер сияқты қақпақ ішіндегі қосалқы құралдарды (сонда оңай тасымалдау үшін орналастырылған) тексеріңіз. Оларды алып, қауіпсіз орында сақтаңыз.
- Мүмкін болса, ең жақсы мүмкін қатынас болуы үшін орнату орнының (қабырға немесе төбе) астындағы және айналасындағы барлық құрылғыларды ажыратыңыз және алыңыз. Я болмаса, осы аумақтағы кез келген құрылғыларды және басқа бөліктерді қорғаңыз. Тегіс бетті таңдаңыз, оны қақпақпен қорғаңыз және оған қақпақ пен оның қосалқы құралдарын қойыңыз.
- Содан кейін маңайда қақпақ орнатылғаннан кейін әлі қол жеткізуге болатын және сыртқа түтін шығару құбырын жалғауға болатын (тек түтін шығаратын құбыр нұсқасында) розетка бар екенін тексеріңіз.
- Кез келген қажет қалау жұмысын (мысалы, розетканы және түтін шығару құбырына арналған тесікті орнату) орындаңыз.

Сүзгі көптеген қабырға/төбе түрлеріне сәйкес келетін бекіткіштермен (фиксаторлармен) қамтамасыздандырылған. Алайда, материалдар берілген қабырға/төбе түріне сәйкестігіне көз жеткізу үшін білікті маманға жолығыңыз. Сүзгі салмағын көтере алатындай қабырға/төбе жеткілікті мықты болуы керек.

## **ПАЙДАЛАНУ**

Астың булану концентрациясы едәуір көбейген кезінде, сорғыштың қарқынды тәртібін пайдаланыңыз. Біз сорғышты тамақ пісіру алдында 5 мин бұрын қосуға, және пісіріп болғаннан кейін 15мин қосып қалдыруға кеңес береміз.

Сорғыштың функцияларын таңдау үшін жай ғана басқару элементтерін түртіңіз.

**T1**



**T2**



**T3**



**T4**



**T5**



**T1.** Күту/ҚОСУ дисплейі

**T2.** 1-ші сору жылдамдығын (күат) ҚОСУ/ӨШІРУ

**T3.** 2-ші сору жылдамдығын (күат) ҚОСУ/ӨШІРУ

**T4.** 3-ші сору жылдамдығын (күат) ҚОСУ/ӨШІРУ

**T5.** Шамдарды ҚОСУ/ӨШІРУ

### **ЖАРЫҚТАНДЫРУ ЖҰМЫСЫ**

Әдепкісінше сорғы жарығы қолмен қосылады. Оны қосу не өшіру үшін жарықтандыру сенсорын басыңыз (шам таңбасы бар).

### **AdaptLight — автоматты жарықтандыру жұмысы**

Егер пайдаланушы сорғы алдында 2 секунд тұрса, сорғы мұны анықтайды да, жарықты автоматты түрде қосады. Егер пайдаланушы сорғының алдынан кетсе, жарық 2 минуттан кейін автоматты түрде өшеді.

AdaptLight функциясын қосу үшін жарықтандыру сенсорын 3 секунд басып тұрыңыз. Жарықтандыру индикаторы үш рет жыпылықтап, өшеді.

AdaptLight функциясын өшіру үшін жарықтандыру сенсорын 3 секунд басып тұрыңыз. Жарықтандыру индикаторы үш рет жыпылықтайды да, сорғы қолмен басқару режиміне өтеді. Жарықтандыру индикаторы әлсіз жанып тұрады.

## Техникалық қызмет көрсету

**Ескерту!** Кез келген тазалау немесе техникалық қызмет ету операциясын жасаудан бұрын, вилканы шығарып немесе бөлменің басты ажыратқышын суырып сорғышты электр желісінен ажыратыңыз.

## Тазалау

Сорғыш ішінен және сыртынан жиі тазаланып тұруы қажет (кем дегенде шамамен майды ұстап қалатын фильтрді тазалау мерзіміне сәйкес). Тазалау үшін бейтарап жуғыш затпен суланған арнайы шүберекті пайдаланыңыз. Абразиялық қоспасы бар затты пайдаланбаңыз.

### **СПИРТТІ ПАЙДАЛАНБАҢЫЗ!**

**Ескерту:** Фильтрді ауыстыру және аспапты тазалау ережелерінің сақталынбауы өрттің пайда болуына әкелуі мүмкін. Сондықтан берілген нұсқаумен пайдалануға кеңес береміз.

Жоғарыда көрсетілген ескертулерді сақтамағандықтан немесе дұрыс емес жөндеу салдарынан болған өрт немесе қозғауыштың бүлінуіне байланысты барлық жауапкершілік алынады.

## Май сүзгісі

### **Ас дайындаудағы май бөлшектерін ұстап қалады.**

Фильтрді ай сайын агрессивті емес жуғыш заттармен, қолмен немесе ыдысжуғыш машинада, төмен температурада, үнемді тазалау тәртібінде жуу керек.

Ыдысжуғыш машинада жуылған май ұстайтын фильтр түссізденуі мүмкін, бірақ одан оның сүзгіш қасиеті мүлде өзгеріссіз қалады. Май сүзгісін алып тастау үшін серіппелі босату тұтқасын тартыңыз

## Көмір сүзгісі (тек сүзгі нұсқасы)

Пісіруден туындаған жағымсыз иістерді сіңіреді. Көмір фильтрінің қанықтылығы пісіру түріне және май сүзгісінің тазалығына байланысты көп немесе аз уақыт өткеннен кейін пайда болады. Кез келген жағдайда, фильтрдің кірістіруін кем дегенде әрбір 4 айда (ыдыс жуғыш машиналарға арналған) тазалау керек. Сүзгіні соңғы 36 айдан кейін жаңартып отыру қажет.

## Шам ауыстыру

Аспапты электр жүйесінен өшіріңіз

**Ескерту!** Лампаны ұстаудан бұрын, олар суығандығына көз жеткізіңіз.

Қасиеттер жапсырмасында немесе корпустағы шам лампасында көрсетілгендей, ескі шам лампасын бірдей түрдегі лампамен алмастырыңыз.

Корпус жарық диод технологиясына негізделген жарық жүйесімен жабдықталған.

Жарық диодтары оңтайлы жарықты, әдеттегі шамдардан 10 есе артық ұзақтықты қамтамасыз етеді және 90% электр энергиясын сақтауға мүмкіндік береді.

Ауыстыру үшін техникалық қызмет көрсету бөліміне хабарласыңыз.

**EAC**

Өнім сапасына қойылатын талаптарды мына мекен-жай бойынша жіберуіңізді сӨраймыз:  
ӨзаӨстан Республикасы, Алматы Өаласы, Бегалин  
Ө. 19\49, Пр-во "Gorenje", Претензин по качеству  
продукции направлять по адресу Республика  
Казахстан., г. Алматы, ул. Бегалина, дом 19\49,  
Пр-во "Gorenje" 8 (727) 293 03 07

Польшада жасалған

## МК АСПИРАТОР

Придржувајте се строго до упатствата дадени во овој прирачник. Ние одбиваме билокаква одговорност за билокаков проблем, штета или пожар предизвикан на апаратот како резултат на наследење на упатствата вклучени во овој прирачник. Аспираторот е наменет исклучиво за домашна употреба. Аспираторот може да се разликува по изгледот од сликите во ова упатство, но сепак упатствата за употреба, одржувањето и упатствата за инсталирање остануваат исти.

- ! Важно е да го зачувате ова упатство за да би можеле да го консултирате во било кој момент. Во случај на продажба, расходување или на преместување, нека остане заедно со производот.
- ! Прочитајте ги внимателно упатствата: Овде има важни информации за инсталирањето, за употребата и за безбедноста.
- ! Не вршете електрични или механички измени на производот или на издуните канали.
- ! Пред да почнете со монтирање на апаратот проверете да не се оштетени компонентите. Во спротивно, обратете се кај вашиот дистрибутер и не продолжувајте со монтирањето.

**Забелешка:** Додатоците означени со симболот «(\*)» се факултативен додатен прибор кои се вклучени само во неколку модели, а ако не се вклучени во моделот треба да се набават.



### ВАЖНИ СОВЕТИ

#### Предупредување!

- ! Да не го поврзувате апаратот со електричното напојување се додека монтажата не биде целосно комплетна.
- ! Пред билокаква операција за чистење или одржување, исклучете го аспираторот од електричната мрежа со вадење на струјниот приклучник или со исклучување на домашниот мрежен прекинувач.
- ! За сите операции за монтажа и одржување да се користат работни ракавици
- ! Овој апарат не е наменет за користење од страна на деца или лица со намалени физички, сензорни или ментални способности, или ако немаат искуство или знаење, доколку не се под надзор или се имаат обучувано за употреба на апаратот од лице одговорно за нивната безбедност.
- ! Треба да се внимава, децата да не си играат со уредот.
- ! Никогаш не користете го аспираторот ако ја немате правилно монтирано решетката!
- ! Аспираторот НИКОГАШ не смее да се користи како површина за поддршка доколку не е прецизно наведено.
- ! Просторијата мора да биде доволно проветрена кога кујнскиот аспиратор се користи заедно со апарати кои согоруваат гас или други горива.
- ! Издунвиот воздух не смее да се предава во активен оцак за чад створен од апарати кои согоруваат гас или други горива. Строго се забранува фламбурање на храната под самиот аспиратор.
- ! Употребата на отворени пламени е штетна за филтрите и може да предизвика ризик од пожар и поради тоа мора да се избегнува во сите околности.
- ! Секое пржење мора грижливо да се направи со цел да се спречи да не дојде до презагревање на маслото и пламување.
- ! Пристапните делови од аспираторот можат значително да се загреат кога се користи заедно уред за готвење.
- ! Што се однесува до техничките и безбедносните мерки за примена за исфрлање на пареа важно е внимателно да се следат правилата дадени од компетентните власти.
- ! Аспираторот мора редовно да се чисти како од внатрешноста така и од надворешноста (НАЈМАЛКУ ЕДНАШ МЕСЕЧНО, во секој случај потребно е да се постапува во согласност со упатствата за одржување дадени во овој прирачник).
- ! Ако не се следат упатствата во однос на аспираторот и чистењето на филтрите ќе доведе до ризик од пожари.
- ! Да не го користите или оставате аспираторот без правилно монтирани сјајлици поради можниот ризик од електричен удар.
- ! Ние одбиваме билокаква одговорност за билокаков проблем, штета или пожар предизвикан на апаратот како резултат на наследење на упатствата вклучени во овој прирачник.
- ! Овој апарат е обележан согласно Европската директива 2012/19/EC за Искористена Електрична и Електронска Опрема (Waste Electrical and Electronic Equipment - WEEE). Со правилно отстранување на овој производ помагате да се спречат потенцијалните негативни последици за околината и здравјето на човекот, што инаку би се предизвикале од несоодветното третирање како отпадок на овој производ.



Симболот пречртана канта за губре на производот или на документите кои одат со производот, покажува дека тој апарат не смее да се третира како комунален отпад. Напротив би требало да се однесе до соодветното место за собирање за рециклирање на електрична и електронска опрема. Отстранувањето мора да се изврши во согласност со локалните прописи за животната средина за отстранување на отпаден материјал. За повеќе детални информации за третманот, поправањето и рециклирањето на овој производ Ве молиме контактирајте со Вашите локални власти, Вашата комунална служба или со продавницата од каде го имате купено производот.

Апаратот е дизајниран, тестиран и произведен според:

- Безбедност: EN/IEC (скр) 60335-1; EN/IEC(скр) 60335-2-31, EN/IEC(скр) 62233.
  - Можности: EN/IEC (скр) 61591; ISO (скр) 5167-1; ISO (скр) 5167-3; ISO(скр) 5168; EN/IEC (скр) 60704-1; EN/IEC(скр) 60704-2-13; ISO (скр) 3741; EN (скр) 50564; IEC(скр) 62301.
  - EMC(скр): EN(скр) 55014-1; CISPR (скр) 14-1; EN(скр) 55014-2; CISPR (скр) 14-2; EN/IEC (скр) 61000-3-2; EN/IEC(скр) 61000-3-3.
- Предлози за исправна употреба за да се намали влијанието врз животната средина Уклучете го поклопниот аспиратор на

минимална брзина на почеток на готвењето и оставете го да работи уште неколку минути по завршувањето на готвењето. Зголемете ја брзината само во случај на голема количина на чад и параа и користете ја форсираната брзина во ретки ситуации. Заменете го филтерот (-рите) на активен јаглен кога е потребно да се задржи ефикасноста на намалување на мирис. исчистете го филтерот за масти(-рите) кога е потребно да се задржи неговата ефикасност. Користете максимален дијаметар на изводниот систем прикажан во овој прирачник да се оптимизира ефикасноста и да се намали бучавата.

**Предупредување!** Неуспехот да се монтираат шрафовите или уредот за фиксирање во согласност со овие инструкции може да доведе до електрични опасности.

## **УПОТРЕБА**

Аспираторот може да се користи во вид со надворешно исфрлање на издувниот воздух или со филтер во вид со кружно струење на воздухот.



### **Вид со надворешно исфрлање на издувниот воздух**

Пареата се исфрла на надвор преку една издувна цевка позиционирана на приклучната прирабница.

Дијаметарот на издувната цевка треба да биде еднаков со дијаметарот на прстенот за поврзување.

**Предупредување!** Издувната цевка не е доставена и таа треба да се купи.

Во хоризонталниот дел, цевката треба да има лесен нагиб на нагоре (околу 10°) за да може да го пренесува воздухот полесно на надвор.

Ако аспираторот е снабден со филтри со активен јаглен, истите треба да се отстранат.

Поврзете го аспираторот со цевките и отворите за издувување низ ѕид со дијаметар еднаков со излезот на воздухот (приклучна прирабница).

Употребата на издувни цевки и отвори за издувување низ ѕид со помал дијаметар ќе предизвика намалување на брзината на всмукување и драстично зголемување на бучавата.

Поради тоа се одбива билокаква одговорност која е последица на тоа.

! Користење на цевка подолга од неопходниот минимум.

! Користење на цевка со што е можно помал број на кривини (максимален агол на кривината: 90°).

! Избегнувајте драстични промени на пресекој на цевката.

! Користење на цевка со внатрешност колку што е можно повеќе мазна.

! Материјалот на цевката треба да биде нормиран.



### **Варијанта со филтрирање**

Всмуканиот воздух се ослободува од мастите и се деодорира пред повторно да се упати назад во просторијата. За

користење на аспираторот во оваа варијанта потребно е да вградите дополнителен систем за филтрирање на база на активни јаглени.

## **МОНТАЖА**

Најмалото растојание помеѓу плочата од шпоретот за садовите за готвење и долниот раб на аспираторот да не биде помало од 55cm за електричните апарати за готвење и 65cm за гасните или комбинирани апарати за готвење.

Ако упатството за монтажа за плинските плочи од шпоретот прецизираат поголемо растојание, морате да се придржувате до тоа.



### **Приклучување на електрична енергија**

Главното струјно напојување мора да одговара со оптегот покажан на етикетата за карактеристиките ставена внатре во аспираторот. Ако аспираторот оди со приклучник поврзете го во штекерот во согласност со струјните прописи и позициониран на пристапно место дури и по монтажата. Ако не е снабден со приклучник (директна врска со електричното напојување) или ако приклучникот не е лоциран на пристапно место, дури и по монтажата, применете би-поларен прекинувач во согласност со стандардите кој обезбедува комплетно исклучување на електричното напојување под услови поврзани со преоптоварување на мрежата категорија III, во согласност со упатството за монтажа.

**Предупредување!** Пред (повторно) поврзување на колото од аспираторот со електричното напојување и проверувањето на функционалноста, секогаш проверете дали струјниот кабел е правилно монтиран.

Аспираторот е снабден со специјален кабел за напојување; во случај на оштетување на кабелот, побарајте помош од стручна техничка служба.

## Вградување

Производ со прекумерна тежина, поместувањето и монтирањето на аспираторот треба да се направи од најмалку две или повеќе лица.

Пред да се почне со монтирањето:

- Проверете дали купениот производ е со соодветни димензии за одбраниот простор за монтирање.
- Извадете го/ги филтерот/-те на активен јаглен ако се доставени (види го и соодветниот параграф). Тој/тие се монтира-ат само ако сака да се користи аспираторот во варијанта со филтрирање.
- Проверете дали во внатрешноста на аспираторот (поради транспортот) нема материјал од опремата (на пример ќесиња со завртки и навртки, гаранции и др.), ако има извадете го и зачувајте го.
- Ако е можно откачете го и тргнете го мебелот под и околу просторот за монтирање (сидот или таванот) на аспираторот за да се има подобра пристапност. Меѓу другото заштитете го мебелот и сите други работи колку што може подобро. Одберете рамна површина и покријте ја со заштита каде што потоа ќе го ставите аспираторот и деловите од опремата.
- Проверете меѓу другото да во близина на просторот за монтирање на аспираторот (во простор кој е пристапен и со монтиран аспиратор) има на располагање електричен штекер и дека може да се поврзе на уред за исфрлување на пареите во надворешноста (само варијанта со всмукување).
- Направете ги сите потребни ѕидарски работи (на пр.: поставување на штекер и/или отвор за поминување на одводната цевка).

Аспираторот оди заедно со парчиња за прицврстување пригодни за поголемиот дел од сидови/тавани. И покрај тоа потребно е да побарате објаснување од квалификуван техничар за да ви потврди за прикладноста на материјалите според видот на сидот/таванот. Сидот/таванот треба да биде доволно цврст за да ја издржи тежината на аспираторот.

## ФУНКЦИОНИРАЊЕ

Користете ја најголемата брзина во случај на невообичаена концентрација на пари во кујната. Ви препорачуваме да го вклучите издувувањето 5 минути пред да започнете со готвењето и да го оставите да работи околу 15 минути по завршување на готвењето.

За да ги одберете функциите на аспираторот доволно е само да ги допрете командите.

T1



T2



T3



T4



T5



T1. Состојба на подготвеност/Вклучи екран

T2. Вклучи/Исклучи 1-ва брзина (моќност) на всмукување

T3. Вклучи/Исклучи 2-ра брзина (моќност) на всмукување

T4. Вклучи/Исклучи 3-та брзина (моќност) на всмукување

T5. Вклучување/исклучување на светлото

## УПРАВУВАЊЕ СО ОСВЕТЛУВАЊЕ

Рачното управување со светлото е однапред уредено. За да го вклучите и исклучите светлото притиснете на иконата за светло.

### **AdaptLight - автоматско управување со светлото.**

Доколку корисникот застане пред аспираторот најмалку 2 секунди, аспираторот автоматски го препознава корисникот и светлото се вклучува. Доколку корисникот не е веќе пред аспираторот, светлата автоматски се исклучуваат по 2 минути.

AdaptLight се активира со држење на копчето за светло 3 секунди. По ова време, иконата за светло ќе трепне 3 пати и потоа иконата за светло нема да биде осветлена. AdaptLight се деактивира со држење на копчето за светло 3 секунди. По ова време, иконата за светло ќе трепне 3 пати и се префрлува во рачно управување. Иконата за светло е малку осветлена.

## ОДРЖУВАЊЕ

**Предупредување!** Пред билокаква операција за чистење или одржување, исклучете го аспираторот од електричната мрежа со вадење на струјниот приклучник или со исклучување на домашниот мрежен прекинувач.

## Чистење

Аспираторот мора редовно да се чисти (најмалку со истата фреквенција со која се врши одржувањето на филтерите за масти) како од внатрешноста така и од надворешноста. За чистењето користете крпа навлажнета со течни неутрални детергенти. Да не користите производи кои содржат абразиви. **НЕ КОРИСТЕТЕ АЛКОХОЛ!**

**Предупредување!** Ако не се следат упатствата во однос на чистењето на аспираторот и замената на филтрите ќе доведе до ризик од пожари. Се препорачува до придржување на предложените упатства.

Ние одбиваме билокаква одговорност за евентуални оштетувања на моторот или пожар предизвикан како резултат на неправилно одржување или неследење на наведените упатствата.

## Филтер за масти

**За собирање на масните состојки од пареата од готвењето.**

**Металниот филтер за масти** треба да се чисти еднаш месечно со неагресивни детергенти, рачно или во машина за миење на садови на ниски температури и во краток интервал. Со перењето во машина за миење на садови металниот филтер за масти може да ја изгуби малку бојата но неговите карактеристики за филтрирање воопшто не се менуваат. За да го извадите филтерот за масти повлечете го забецот за откопчување.

## Филтер за јаглен (само верзија на филтер)

Ги апсорбира непријатните мирисби предизвикани од готвењето. Заситеноста на филтерот со јаглен се јавува по повеќе или помалку продолжена употреба, во зависност од видот на готвењето и редовноста на чистење на филтерот за маснотии. Во секој случај, филтерот треба да се исчисти најмалку на секои 4 месеци (погоден за машини за миење садови). Филтерот треба да се обновува најдоцна 36 месеци.

## Замена на сијалиците

Исклучете го уредот од струјното напојување.

**Предупредување!** Пред да ги допрете сијаличките проверете дали се изладени.

Заменете ја оштетената сијалица со ист таков тип како што е наведено на етикетата за карактеристиките или близу самата сијалица на аспираторот.

Аспираторот е опремен со систем за осветлување базиран на технологијата на LED диода.

LED светилките гарантираат оптимално осветлување, имаат околу 10 пати подолг век од традиционалните светилки и овозможуваат заштеда на електрична енергија и до 90%.

За нивната замена обратете се на службата за техничка поддршка.

Przy przeprowadzaniu instalacji urządzenia należy postępować według wskazań podanych niniejszej instrukcji. Producent uchyla się od wszelkiej odpowiedzialności za uszkodzenia wynikłe na skutek instalacji niezgodnej z informacjami podanymi niniejszej instrukcji. Okap służy do zasysania oparów kuchennych jest przeznaczony wyłącznie do użytku domowego. Okap może różnić się pod względem wyglądu od okapu przedstawionego na rysunkach niniejszej instrukcji, ale zalecenia dotyczące obsługi, konserwacji i montażu pozostają niezmiennione.

- ! Należy zachować instrukcję obsługi aby móc niej skorzystać każdej chwili. W przypadku sprzedaży urządzenia lub przewodźki, należy upewnić się, że dołączono do niego instrukcję obsługi.
- ! Uważnie zapoznać się treścią instrukcji obsługi, która dostarcza dokładne informacje dotyczące instalacji, użytkowania i pielęgnacji urządzenia.
- ! Nie dokonywać zmian elektrycznych czy mechanicznych urządzeniu lub na przewodach odprowadzających.
- ! Przed przystąpieniem do montażu urządzenia należy sprawdzić czy któraś jego części składowych nie jest uszkodzona. Jeśli tak, należy skontaktować się ze sprzedawcą zaprzestać kontynuowania instalacji.

**Uwaga:** Elementy oznaczone symbolem "(\*)" wchodzą wyłącznie skład wybranych modeli, pozostałych przypadkach powinny być zakupione osobno.



## OSTRZEŻENIA

### Uwaga!

- ! Nie podłączać urządzenia do sieci elektrycznej przed ukończeniem montażu.
- ! Przed wykonaniem jakiegokolwiek czynności czyszczenia lub konserwacji należy odłączyć okap od zasilania, wyjmując wtyczkę gniazdka lub wyłączając główny wyłącznik zasilania.
- ! Wszelkie czynności montażowe konserwacyjne wykonywać rękawicami ochronnymi.
- ! Niniejsze urządzenie nie jest przeznaczone do użytku przez osoby (tym dzieci) ograniczonych zdolnościach fizycznych, sensorycznych czy umysłowych, także nie posiadające wiedzy lub doświadczenia użytkowaniu tego typu urządzeń, chyba, że będą one nadzorowane lub zostaną poinstruowane na temat korzystania tego urządzenia przez osobę odpowiedzialną za ich bezpieczeństwo.
- ! Dzieci należy pilnować, aby mieć pewność, że nie bawią się urządzeniem. Nie należy nigdy używać okapu bez prawidłowo zamontowanych filtrów!
- ! Okap nie powinien być NIGDY używany jako płaszczyzna oparcia chyba, że taka możliwość została wyraźnie wskazana. Pomieszczenie, którym okap jest używany łącznie innymi urządzeniami spalającymi gaz lub inne paliwo powinno posiadać odpowiednią wentylację.
- ! Zasyrane powietrze nie powinno być odprowadzane do kanału wykorzystywanego do odprowadzania spalin wytwarzanych przez urządzenia gazowe lub na inne paliwo.
- ! Surowo zabrania się przygotowywania pod okapem potraw użyciem otwartego ognia (flambrowanie).
- ! Użycie otwartego ognia jest groźne dla filtrów stwarzając ryzyko pożaru, zatem nie wolno tego robić pod żadnym pozorem. Podczas smażenia należy zachować ostrożność, aby nie dopuścić do przegrzania oleju, aby nie uległ samozapaleniu. Dostępne części mogą ulec znacznemu nagrzananiu, jeżeli będą używane razem z urządzeniami przeznaczonymi do gotowania.
- ! W zakresie koniecznych do zastosowania środków technicznych bezpieczeństwa dotyczących odprowadzania spalin należy ściśle przestrzegać przepisów wydanych przez kompetentne władze lokalne.
- ! Okap powinien być często czyszczony zarówno na zewnątrz jak od wewnątrz (PRZYNAJMNIJ RAZ MIESIĄCU, zachowaniem wskazań dotyczących konserwacji podanych niniejszej instrukcji).
- ! Nieprzestrzeganie zasad dotyczących czyszczenia okapu oraz wymiany czyszczenia filtrów powoduje powstanie zagrożenia pożarem.
- ! Celem uniknięcia porażenia prądem nie należy używać lub pozostawiać okapu bez prawidłowo zamontowanych żarówek. Producent nie ponosi żadnej odpowiedzialności za ewentualne szkody lub pożary spowodowane przez urządzenie wynikające z nieprzestrzegania zaleceń podanych niniejszej instrukcji.
- ! Niniejsze urządzenie posiada oznaczenia zgodnie z Dyrektywą Unijną 2012/19/EC sprawie zużytego sprzętu elektrycznego elektronicznego (WEEE).
- ! Zapewniając prawidłowe złomowanie niniejszego urządzenia, przyczynią się Państwo do ograniczenia ryzyka wystąpienia negatywnego wpływu produktu na środowisko zdrowie ludzi, które mogłoby zaistnieć przypadku niewłaściwej utylizacji urządzenia.



Symbol na urządzeniu lub opakowaniu oznacza, że tego produktu nie można traktować jak innych odpadów komunalnych. Należy oddać go do właściwego punktu zbiórki recyklingu sprzętów elektrycznych i elektronicznych. Właściwa utylizacja złomowanie pomaga eliminacji niekorzystnego wpływu złomowanych urządzeń na środowisko oraz zdrowie. Aby uzyskać szczegółowe dane dotyczące możliwości recyklingu niniejszego urządzenia, należy skontaktować się lokalnym urzędem miasta, służbami oczyszczania miasta lub sklepem, którym produkt został zakupiony.

Urządzenie zostało zaprojektowane, przetestowane i wyprodukowane zgodnie następującymi warunkami:

- Bezpieczeństwo: EN/IEC 60335-1; EN/IEC 60335-2-31, EN/IEC 62233.
- Wydajność: EN/IEC 61591; ISO 5167-1; ISO 5167-3; ISO 5168; EN/IEC 60704-1; EN/IEC 60704-2-13; ISO 3741; EN 50564; IEC 62301.
- EMC: EN 55014-1; CISPR 14-1; EN 55014-2; CISPR 14-2; EN/IEC 61000-3-2; EN/IEC 61000-3-3.



Sugestie dotyczące prawidłowego użytkowania celu zmniejszenia wpływu na środowisko:

Włączając okap na minimalne obroty momencie rozpoczęcia gotowania zostawić go włączony przez kilka minut po zakończeniu gotowania. Zwiększać obroty jedynie przypadku dużej ilości dymu pary oraz używać wysokich obrotów tylko ekstremalnych sytuacjach. W razie potrzeby wymienić filtr/filtry węglowe, aby utrzymać dobrą skuteczność redukcji zapachów. W razie konieczności wyczyścić filtr/filtry smaru, aby utrzymać dobrą wydajność filtra smaru. Używać maksymalnej średnicy systemu wentylacyjnego wskazanej niniejszej instrukcji, celu optymalizacji wydajności minimalizacji hałasu.

**UWAGA!** Nie dokręcenie śrub oraz urządzeń mocujących zgodnie niniejszymi instrukcjami może spowodować zagrożenia natury elektrycznej.

## **OBŚLUGA**

Urządzenie można używać jako wyciąg (odprowadzanie oparów na zewnątrz) bądź jako pochłaniacz (opary są filtrowane odprowadzane powrotem do pomieszczenia).



### **Okap pracujący jako wyciąg**

Opary są usuwane na zewnątrz rurą odprowadzającą zamocowaną do kołnierza łączeniowego. Średnica rury odprowadzającej musi być równa średnicy kołnierza łączeniowego.

**Uwaga!** Rura odprowadzająca nie jest dostarczona komplecie urządzeniem należy ją zakupić.

W części poziomej, rura musi mieć lekką inklinację do góry (około 10°), tak aby ułatwić przepływ powietrza na zewnątrz. Jeśli okap jest zaopatrzony filtry węglowe, to muszą one zostać zdjęte.

Podłączyć okap do przewodu wentylacyjnego rurą odprowadzającą średnicy odpowiadającej rozmiarowi wylotu okapu (kołnierz łączeniowy).

Użycie przewodów mniejszym przekroju powoduje zmniejszenie zdolności zasysania oraz drastyczne zwiększenie hałaśliwości okapu.

Producent, zatem, nie ponosi żadnej odpowiedzialności za ten stan.

! Używać jak najkrótszego przewodu.

! Używać przewodu jak najmniejszej liczbie zagięć (maksymalny kąt zagięcia: 90°).

! Unikać radykalnych zmian przekroju przewodu.

! Używać przewodu jak najgładszej powierzchni wewnętrznej.

! Materiał przewodu musi być zgodny obowiązującymi normami.



### **Okap pracujący jako pochłaniacz**

Aby używać okapu tej wersji należy zainstalować filtr węglowy.

Można go kupić sprzedawcy.

Zasysane powietrze jest oczyszczane tłuszczu zapachów zanim zostanie zwrócone do pomieszczenia przez kratki górnej osłonie komina.

## **Instalacja okapu**

Minimalna odległość między powierzchnią, na której znajdują się naczynia na urządzeniu grzejnym najniższą częścią okapu kuchennego powinna wynosić nie mniej niż 55 cm przypadku kuchenek elektrycznych nie mniej niż 65 cm przypadku kuchenek gazowych lub typu mieszanego.

Jeżeli instrukcji zainstalowania kuchni gazowej podana jest większa odległość, należy dostosować się do takich wskazań.



### **Połączenie elektryczne**

Napięcie sieciowe musi odpowiadać napięciu wskazanemu na tabliczce umieszczonej wewnętrznej części okapu. Jeśli okap jest wyposażony we wtyczkę, należy ją podłączyć do gniazdka zgodnego obowiązującymi normami umieszczonego łatwo dostępnym miejscu, również po zakończonej instalacji.

Jeśli okap nie jest wyposażony we wtyczkę (bezpośrednie podłączenie do sieci) lub wtyczka nie znajduje się łatwo dostępnym miejscu, również po zakończonej instalacji, należy zastosować znormalizowany wyłącznik dwubiegunowy, który umożliwi całkowite odcięcie od sieci elektrycznej warunkach nad prądowych kategorii III, zgodnie zasadami instalacji.

**Uwaga!** Przed ponownym podłączeniem obwodu okapu do zasilania sprawdzeniem poprawności jego działania należy się zawsze upewnić, czy przewód zasilający jest prawidłowo zamontowany.

Okap jest wyposażony specjalny przewód zasilający.

W razie uszkodzenia tego przewodu, należy go zamówić biurze obsługi serwisowej.

## Instalacja okapu

Urządzenie jest ciężkie. Przenoszenie instalacja okapu powinny być wykonywane przez co najmniej dwie osoby. Przed przystąpieniem do instalacji:

- ! Sprawdzić, czy wymiary zakupionego produktu są stosowne do wybranego miejsca montażu.
- ! Zdemontować filtr węglowy (\*), jeżeli znajduje się na wyposażeniu (patrz odpowiedni rozdział). Filtr należy ponownie zamontować tylko wtedy, gdy okap będzie używany wersji filtrującej.
- ! Sprawdzić, czy wewnątrz okapu nie pozostawiono (powodów związanych transportem) dodatkowego materiału dostarczanego wraz urządzeniem (na przykład woreczków wkrętami (\*), karty gwarancyjnej (\*) itp), ewentualnie wyjąć je zachować.
- ! Jeżeli to możliwe, należy odłączyć/usunąć meble, znajdujące się obszarze instalacji okapu, po to aby uzyskać łatwy dostęp do sufitu/ściany, na której ma być zamontowany okap. W przeciwnym wypadku należy jak najlepiej zabezpieczyć meble oraz wszystkie części przed przypadkowym uszkodzeniem. Wybrać płaską powierzchnię, na której będzie oparty okap elementy wyposażenia przykryć ją folią ochronną.
- ! Ponadto należy sprawdzić, czy pobliżu strefy montażu okapu (miejscu dostępnym również po zamontowaniu okapu) jest dostępne gniazdko wtykowe czy można podłączyć okap do urządzenia odprowadzającego na zewnątrz opary (tylko wersji filtrującej).
- ! Wykonać wszystkie niezbędne prace murarskie (np.: montaż gniazdka wtykowego i/lub otwór do przejścia przewodu odprowadzającego opary).

Okap jest zaopatrzone kołki mocujące odpowiednie do większości ścian sufitów. Konieczne jest jednak zasięgnięcie porady wykwalifikowanego technika, aby upewnić się co do odpowiedności materiałów zależności od typu ściany lub sufitu. Ściana lub sufit muszą być odpowiednio mocne, aby utrzymać ciężar okapu.

## Działanie okapu

W przypadku, gdy powietrze pomieszczeniu kuchennym jest szczególnie zanieczyszczone, należy używać okapu ustawionego na najwyższą prędkość. Zaleca się uruchomienie okapu 5 minut przed przystąpieniem do gotowania jakichkolwiek potraw pozostawienie go włączonym jeszcze przez ok. 15 minut po zakończeniu gotowania.

Aby wybrać funkcje okapu wystarczy lekko dotknąć kontrolki.



T1. Stand by/ON wyświetlacza

T2. ON/OFF prędkości (moc) zasysania 1

T3. ON/OFF prędkości(moc) zasysania 2

T4. ON/OFF prędkości (moc) zasysania 3

T5. ON/OFF oświetlenia

### STEROWANIE ŚWIATŁEM

Ręczne sterowanie światłem z założenia. Aby włączyć lub wyłączyć światło, należy wcisnąć ikonę żarówki.

#### AdaptLight – automatyczne sterowanie światłem.

Kiedy użytkownik stoi przed okapem co najmniej 2 sekundy, okap automatycznie włączy światła. Kiedy użytkownik oddali się od okapu, światło wyłączy się po 2 minutach.

AdaptLight włącza się przez przytrzymanie ikony żarówki przez 3 sekundy. Po tym czasie ikona zaświeci się 3 razy a okap włączy działanie automatyczne. Ikona żarówki nie jest podświetlona.

AdaptLight wyłącza się przez przytrzymanie ikony żarówki przez 3 sekundy. Po tym czasie ikona zaświeci się 3 razy a okap powróci do działania ręcznego. Ikona żarówki jest delikatnie podświetlona.

## **Konserwacja**

**Uwaga!** Przed wykonaniem jakiegokolwiek czynności czyszczenia lub konserwacji należy odłączyć okap od zasilania wyjmując wtyczkę gniazdka lub wyłączając główny wyłącznik zasilania.

## **Czyszczenie okapu**

Okap należy często czyścić, tak wewnątrz jak na zewnątrz (przynajmniej tą samą częstotliwością, którą wykonuje się czyszczenie filtrów tłuszczowych) przy użyciu szmatki nawilżonej łagodnymi środkami. Nie należy używać środków ściernych.

**NIE STOSOWAĆ ALKOHOLU!**

**Uwaga:** Nieprzestrzeganie przepisów dotyczących czyszczenia urządzenia wymiany filtrów powoduje powstanie zagrożenia pożarem. Zaleca się zatem przestrzeganie podanych wskazówek.

Producent nie ponosi żadnej odpowiedzialności za ewentualne uszkodzenia silnika lub pożary wynikające z nieprzestrzegania zasad konserwacji oraz wzmiankowanych wyżej instrukcji.

## **Filtr przeciw tłuszczowy**

**Zatrzymuje cząstki tłuszczu pochodzące gotowania.**

Musi być czyszczony co najmniej raz miesiącu, za pomocą środka czyszczącego nie żrącego, ręcznie lub zmywarce niskiej temperaturze krótkim cyklu mycia. Mycie zmywarce metalowego filtra tłuszczowego może spowodować jego nieznaczne odbarwienie, to jednak nie pogarsza parametrów jego pracy.

Aby wyjąć filtr tłuszczowy należy pociągnąć za klamkę sprężynową.

## **Filtr węglowy (tylko wersja filtru)**

Wchłania nieprzyjemne zapachy spowodowane gotowaniem. Nasycenie filtra węglowego następuje po dłuższym lub dłuższym użyciu, w zależności od rodzaju gotowania i regularności czyszczenia filtra smarowego. W każdym przypadku wkład filtracyjny należy czyścić co najmniej co 4 miesiące (odpowiednie do zmywarek). Filtr powinien zostać odnowiony najpóźniej po 36 miesiącach.

## **Wymiana oświetlenia**

Przed przystąpieniem do jakichkolwiek operacji związanych z konserwacją urządzenia, należy odłączyć okap od zasilania energią elektryczną.

**Uwaga!** Nie dotykać żarówek dopóki są gorące.

Wymienić uszkodzoną żarówkę na inną tego samego typu zgodnie ze specyfikacją znajdującą się na etykiecie charakterystyki lub w pobliżu samej żarówki na okapie.

Okap zaopatrzony jest w system oświetlenia, który bazuje się na technologii LED.

LED gwarantują optymalne oświetlenie, trwałość 10 razy większą od lamp tradycyjnych i pozwalają zaoszczędzić 90% energii elektrycznej.

W celu wymiany należy zwrócić się do serwisu obsługi technicznej.

# RO HOTĂ ASPIRANTĂ

**Urmăriți de aproape instrucțiunile conținute în acest manual.** Producătorul își declină orice responsabilitate în cazul daunelor sau incendiilor provocate aparatului șiderivate dintr-utilizare incorectășidin nerespectarea instrucțiunilor conținute în acest manual. Hota fost proiectatăpentru aspirarea gazelor arse șivaporilor rezultațiîn urma coacerii șieste destinatădoar utilizării casnice.

**Hota poate fi din punct de vedere estetic diferităfațăde cea ilustratăîn desenele acestui manual, totuși instrucțiunile de utilizare, întreținere șiinсталare rămân aceleași.**

! Este important săpăstrațiacest manual pentru a-l putea consulta în orice moment. În caz de vânzare, cesiune sau mutare, asigurați-văcăacesta rămâne împreunăcu produsul.

! Citiți cu atenție instrucțiunile: existăinformațiiimportante privind instalarea, utilizarea șisiguranța.

! Nu efectuați modificări de tip electric sau mecanic asupra produsului sau asupra Țevilor de evacuare.

! Înainte de instalarea aparatului, verificați dacătoate componentele nu sunt deteriorate. În caz contrar, contactați furnizorul șinu continuați instalarea.

**Notă:** Părțile contrasemnate de simbolul "(\*)" sunt accesorii furnizate numai pentru câteva modele sau sunt părți care nu sunt în dotare șitrebuie săfie cumpărate.



## Avertismente

### Atenție:

! Nu conectați aparatul la rețeaua electrică până când nu ați terminat de montat toată instalația.

! Înainte de orice intervenție de curățenie șîntreținere, deconectați hota de la rețeaua electrică, scoțând ștecherul sau deconectând întrerupătorul general al locuinței.

! Pentru toate operațiile de instalare șîntreținere utilizați măsuri de protecție.

! Aparatul nu este destinat pentru fi folosit de către copii sau persoane cu capacități fizice senzoriale șimentale reduse sau care nu au experiența șicunoștințade cvată. numai în cazul în care acestea sunt sub supraveghere sau le sunt date instrucțiunile de folosire aparaturii de către persoană responsabilă cu siguranța acestora.

! Copiii trebuie să fie supravegheați pentru fi siguri că nu se joacă cu aparatura. Nu folosiți niciodată hota fără montajul corect al grilei!

! Hota nu trebuie folosită NICIODATĂ ca suprafață de așezare numai în cazul în care este indicat în mod specific.

! Localul trebuie să fie destul de ventilat, când hota de bucătărie se folosește împreună cu alte aparate cu combustie de gaz sau alți combustibili.

! Aerul aspirat nu trebuie să treacă prin conductă folosită pentru eliminarea fumului produs de aparatele cu combustie de gaz sau alți combustibili.

! Este absolut interzis pregătirea sub hotă a mâncărurilor cu flămă.

! Folosirea flăcării libere poate dauna filtrele șipotea crea incendii, așadar trebuie evitată în orice caz. Fritura trebuie făcută sub control pentru evita ca uleiul prea încălzit să se aprindă.

! Părțile componente cu care am putea intra în contact se pot încălzi considerabil în momentul în care se folosesc împreună cu aparatura pentru pregătirea mâncării.

! În ceea ce privesc măsurile tehnice șide siguranță care trebuie să fie adoptate pentru evacuarea fumurilor este strict necesar să respectați regulamentele în vigoare șisă apelați la autoritățile competente locale.

! Hota trebuie să fie curățată tot des atât în interior cât șîn exterior (CEL PU ȚIN ODATĂ PE LUNĂ, respectând în mod expresiv toate indicațiile redată în instrucțiunile de întreținere reproduse în acest manual)

! Nerespectarea normelor de curățare hotei precum șine înlocuirea sau necurățarea filtrelor poate crea la riscuri de incendii. Nu folosiți niciodată hota fără montajul corect al becurilor pentru nu crea riscuri de scurtcircuit.

! Firma își declină orice responsabilitate pentru eventualele pagube, daune sau incendii provocate de aparatură care provin din nerespectarea instrucțiunilor redată în acest manual.

! Acest aparat este marcat în conformitate cu Directiva Europeană 2012/19/CE referitoare la Deșeurile de Echipament Electric șielectronic (WEEE).

! Asigurându-vă că acest produs este eliminat în mod corect, contribuți la prevenirea potențialelor consecințe negative asupra mediului înconjurător șisănătătii persoanelor, consecințe care ar putea fi provocate de aruncarea necorespunzătoare la gunoii acestui produs.



Simbolul de pe produs, sau de pe documentele care însoțesc produsul, indică faptul că acesta nu poate fi aruncat împreună cu deșeurile menajere. Trebuie predat la punctul de colectare corespunzător, pentru reciclarea echipamentului electric șielectronic.

Aruncarea la gunoii aparatului trebuie făcută în conformitate cu normele locale pentru eliminarea deșeurilor.

Pentru informații mai detaliate privind eliminarea, valorificarea șireciclarea acestui produs, vă rugăm să contactați administrația locală, serviciul de eliminare deșeurilor menajere sau magazinul de unde ați cumpărat produsul.

Aparat proiectat, testat șifabricat în conformitate cu:

• **Siguranță:** EN/IEC 60335-1; EN/IEC 60335-2-31, EN/IEC 62233.

• **Randament:** EN/IEC 61591; ISO 5167-1; ISO 5167-3; ISO 5168; EN/IEC 60704-1; EN/IEC 60704-2-13; ISO 3741; EN 50564; IEC 62301.

• **EMC:** EN 55014-1; CISPR 14-1; EN 55014-2; CISPR 14-2; EN/IEC 61000-3-2; EN/IEC 61000-3-3.

Recomandări pentru utilizare corespunzătoare în scopul reducerii impactului asupra mediului: Când începeți să gătiți, porniți hota la viteză minimă și lăsați să funcționeze timp câteva minute după ce ați terminat de gătit. Măriți viteza în cazul cantităților mari de fum sau vapori.

și utilități viteza/ele sportivă/e doar în cazuri extreme. Înlocuieți filtrul/ele de carbon, atunci când este necesar, pentru menține eficiență optimă de reducere mirosului. Curățați filtrul/ele de grăsime, atunci când este necesar, pentru menține eficiență optimă a filtrului. Utilizați diametrul maxim al sistemului de conducte indicat în acest manual pentru optimiza eficiența și pentru reduce la minimum nivelul de zgomot.

**ATENȚIE!** Neinstalarea șuruburilor sau dispozitivelor de fixare în conformitate cu aceste instrucțiuni poate comporta riscuri de natura electrică.

## Utilizarea

Hota fost realizată pentru fi utilizată în versiunea aspirantă cu evacuare externă sau în versiunea filtrantă cu riciclu intern.



### Versiunea aspirantă

Vaporii sunt evacuați către exterior prin intermediul unui tub de evacuare fixat la flanșa de racord. Diametrul tubului de evacuare trebuie să fie echivalent cu diametrul inelului de conexiune.

**Atenție!** Tubul de evacuare nu se furnizează din dotare; acesta trebuie achiziționat.

În partea orizontală, tubul trebuie să aibă o înclinare ușoară în sus (circa 10°) pentru putea transporta mai ușor aerul către exterior.

Dacă hota este prevăzută cu filtre de carbon, acestea trebuie să fie scoase.

Racordați hota la cablurile șiorificiile de evacuare prin perete cu diametru egal cu ieșirea aerului (flanșa de racord). Utilizarea tuburilor șiorificiile de evacuare la perete cu diametrul mai mic va determina diminuare prestațiilor de aspirare și o creștere drastică a zgomotului.

Se declină în să oricare responsabilitate în acest sens.

! Folosiți un tub de lungime minimă indispensabilă.

! Folosiți un tub cu un număr cât mai mic de curbe posibil (unghiul maxim al curbei: 90°).

! Evitați schimbările drastice de secțiune ale tubului.

! Folosiți un tub cu interiorul cât mai neted posibil.

! Materialul tubului trebuie să fie aprobat conform normei.



### Versiunea filtrantă

Aerul aspirat va fi degreșat și dezodorizat înainte de fi reorientat în cameră. Pentru utiliza hota în această versiune este necesar să instalați un sistem de filtrare suplimentar pe bază de carbon activ.

## Instalarea

Distanța minimă între suprafața suportului recipientelor pe dispozitivul de gătit și partea de jos a hotei nu trebuie să fie mai mică de 55cm în cazul mașinilor de gătit electrice, și de 65cm în cazul mașinilor de gătit cu gaz sau mixte. Dacă instrucțiunile dispozitivului de gătit cu gaz specifică o distanță mai mare, este necesar să țineți cont de aceasta.



### Conexarea Electrică

Tensiunea din rețea trebuie să corespundă cu tensiunea la care se referă eticheta situată în interiorul hotei. Dacă este prevăzută cu ștecher conectat la priză conform cu normele în vigoare, poziționată în zona accesibilă după instalare. Dacă nu este prevăzută cu ștecher (conexiunea este direct la rețea) sau ștecherul nu este poziționat într-o zonă accesibilă după instalare, aplicați un întrerupător bipolar la normă care să asigure deconectarea completă de la rețea în condițiile categoriei de supra-tensiune III, conform regulilor de instalare.

**Atenție!** Înainte de efectua conectarea circuitului hotei la alimentația din rețea și de verifica funcționarea corectă, controlați totdeauna dacă cablul fost montat în mod corect.

Hota este prevăzută cu un cablu de alimentare special; în cazul deteriorării acestuia, apelați la serviciul de asistență tehnică.

## Montarea

Produs cu greutate mare, deplasarea și instalarea hotei trebuie efectuate de cel puțin două sau mai multe persoane. Informații preliminare pentru instalare:

- Verificați produsul cumpărat să fie de dimensiune și volum adecvat zonei de instalare alese.
- Scoateți filtrul/filtrele de carbon activ dacă sunt furnizate (se vedea paragraful relativ). Acesta/aceste vor fi instalate numai dacă se utilizează hota în versiunea filtrantă.
- Verificați ca în interiorul hotei să nu fie (pentru motive de transport) materiale de echipament (de exemplu: pungi cu șuruburi, garanția etc.), eventual să le scoateți și să le păstrați.
- Dacă este posibil dezlegați și mișcați mobilă în jurul ariei de instalare a hotei, în modul de a avea cât mai bună accesibilitate la peretele unde va fi instalată hota. Dacă nu se poate, protejați pe cât posibil mobilă și toate părțile care interesează instalarea. Alegeți o suprafață plană și acoperiți-o cu protecție unde aveți pune hota și echipamentul special.
- Verificați ca în apropierea zonei de instalare a hotei (în zona accesibilă chiar cu hota montată) să fie priză electrică și dacă este posibil să fie conectată la un dispozitiv de evacuare a fumului spre extern (numai pentru versiunea aspirantă).

- Executați toate lucrările necesare de zidărit (de exemplu instalarea unei prize electrice și/sau orificiul pentru trecerea tubului de evacuare).

Hota este dotată cu dibluri de fixare adecvate pentru to țipereți/tavane. Este necesar, totuși, să cereți parerea unui tehnician specialist pentru se asigura de calitatea materialelor șifelul de perete sau tavan. Peretele/tavanul trebuie să fie destul de gros pentru putea susține greutatea hotei.

## Funcționarea

Se recomandă viteza crescută, în special în cazul unei concentrații mari de vapori în bucătărie. Vă sfătuim să lăsați să aspire 5 minute înainte de demara procesul de coacere și de lăsa în funcțiune, la închiderea procesului de coacere, pentru încă 15 minute (aproximativ).

Pentru a selecționa funcțiile hotei este suficient să atingeți comenzile.



**T1.** Standby/ON display

**T2.** ON/OFF viteza (puterea) de aspirație 1

**T3.** ON/OFF viteza (puterea) de aspirație 2

**T4.** ON/OFF viteza (puterea) de aspirație 3

**T5.** ON/OFF iluminat

## FUNCȚIONAREA LUMINII

Comanda Lumină Manuală este setată automat. Pentru a aprinde sau stinge lumina, apăsați pe simbolul pentru lumină.

### **AdaptLight – acționare automată a comenzii pentru lumină**

Dacă utilizatorul este prezent în fața hotei timp de cel puțin 2 secunde, hota îl va detecta în mod automat, iar lumina se va aprinde. Dacă utilizatorul nu se mai află în fața hotei, luminile se vor stinge automat după 2 minute.

Comanda AdaptLight se activează prin apăsarea butonului pentru lumină timp de 3 secunde. După acest interval de timp, simbolul pentru lumină va lumina intermitent de 3 ori, iar apoi iconița pentru lumină se va stinge.

Comanda AdaptLight se dezactivează apăsând butonul pentru lumină timp de 3 secunde. După acest interval de timp, simbolul pentru lumină va lumina intermitent de 3 ori și apoi va trece la modul manual. Simbolul pentru lumină rămâne ușor iluminat.

## Întreținerea

**Atenție! Înainte de orice intervenție de curățenie și întreținere, deconectați hota de la rețeaua electrică, scoțând ștecherul sau deconectând întrerupătorul general al locuinței.**

## Curățarea

Hota trebuie curățată frecvent (cel puțin cu aceeași frecvență cu care se curățază filtrele anti-grăsime), fie în interior cât și în exterior. Pentru curățare folosiți un material îmbibat cu detergenți lichizi neutri. Evitați folosirea produselor pe bază de abrazivi **NU FOLOSIȚI ALCOOL!**

**Atenție:** Nerespectarea normelor de curățare hotei și de înlocuire filtrelor conduce la potențiale riscuri de incendii. Vă sfătuim să respectați de aproape instrucțiunile prezente în acest manual.

Producătorul își declină orice responsabilitate în cazul daunelor la motor sau incendiilor provocate aparatului și derivate dintr-o utilizare sau întreținere incorectă precum și din nerespectarea instrucțiunilor conținute în acest manual.

## Filtru anti-grăsime

**Captează particulele de grăsime care apar în timpul pregătirii alimentelor.**

Trebuie curățate dată pe dată detergent neabrazivi, manual sau utilizând mașina de spălat vase, la temperaturi scăzute și folosind un program scurt.

Filtrul metalic anti-grăsime, spălat cu mașina de spălat vase se poate decolora, dar nu și va pierde caracteristicile de filtrare. Pentru demontarea filtrului trageți mânerul de prindere cu resort.

## **Filtru de carbune (numai pentru versiunea filtru)**

Acesta absoarbe mirosurile neplăcute cauzate de gătit. Saturația filtrului de cărbune are loc după o utilizare mai mult sau mai puțin prelungită, în funcție de tipul gătitului și de regularitatea curățării filtrului de grăsime. În orice caz, inserția filtrului trebuie curățată cel puțin o dată la 4 luni (adecvată pentru mașina de spălat vase). Filtrul trebuie reînnoit după cel mult 36 de luni.

## **Înlocuirea becurilor**

Deconectați hota de la rețeaua electrică.

**Atenție!** Înainte de a atinge becurile, asigurați-vă că nu au o temperatură ridicată.

Înlocuiți becul vechi cu unul de același tip, după cum se specifică în eticheta de caracteristici sau în apropierea lămpii pe hotă.

Hota este dotată cu un sistem de iluminare bazat pe tehnologia LED.

LEDURILE garantează o iluminare optimă, o durată de până la 10 ori mai mare față de becurile tradiționale și permit economisirea a 90% de energia electrică.

Pentru înlocuire adresați-vă serviciului de asistență tehnică.

## RU ВЫТЯЖКА

**Изделие хозяйственно-бытового назначения.** Производитель снимает с себя всякую ответственность за неполадки, ущерб или пожар, которые возникли при использовании прибора вследствие несоблюдения инструкций, приведенных в данном руководстве. Вытяжка служит для всасывания дыма и пара при приготовлении пищи и предназначена только для бытового использования. **Вытяжка может иметь дизайн, отличающийся от вытяжки показанной на рисунках данного руководства, тем не менее, руководство по эксплуатации, техническое обслуживание и установка остаются те же.**

! Очень важно сохранить эту инструкцию, чтобы можно было обратиться к ней в любой момент. Если изделие продается, передается или переносится обеспечить, чтобы инструкция всегда была с ним.

! Внимательно прочитайте инструкцию. В ней находится важная информация по установке, эксплуатации и безопасности.

! Запрещается выполнять изменения в электрической или механической части изделия или в трубах рассеивания.

! Перед началом установки оборудования убедитесь в целостности и сохранности всех компонентов. При наличии любых повреждений обратитесь к поставщику и ни в коем случае не начинайте монтаж оборудования.

**Примечание:** принадлежности, обозначенные знаком “(\*)” поставляются по спецзапросу только к некоторым моделям или в случае необходимости в закупке деталей, которые не были поставлены.



### **ВНИМАНИЕ!**

#### **Внимание!**

- ! Не подключайте прибор к электрической сети, пока операции по установке полностью не завершены. Прежде чем приступить к операциям по очистке или уходу отсоедините вытяжку от сети, вынув вилку или выключив общий выключатель электрической сети.
- ! Для выполнения всех операций по установке и уходу используйте рабочие перчатки.
- ! Дети или взрослые не должны пользоваться вытяжкой, если по своему физическому или психическому состоянию не в состоянии этого делать, или если они не обладают знаниями и опытом необходимыми для правильного и безопасного управления прибором.
- ! Не оставляйте детей без присмотра, чтобы они не играли с прибором.
- ! Не используйте вытяжку, если решетка неправильно установлена!
- ! Категорически запрещается использовать вытяжку в качестве опорной плоскости, если это специально не оговорено. Обеспечьте надлежащий воздухообмен помещения, когда Вы используете вытяжку в кухне одновременно с другими приборами на газу или на другом горючем.
- ! Вытягиваемый воздух не должен выбрасываться наружу через воздуховод, используемый для выброса дымов от приборов с газовым сжиганием или с питанием другими горючими.
- ! Категорически запрещается готовить блюда над пламенем, поскольку свободное пламя может повредить фильтры и стать причиной пожара; поэтому, воздерживайтесь от этого в любом случае.
- ! Жаренье в большом количестве масла должно производиться под постоянным контролем, имея в виду, что перегретое масло может воспламениться.
- ! При использовании вместе с прочими аппаратами для варки, открытые части прибора могут сильно нагреваться.
- ! Что касается технических мер и условий по технике безопасности при отводе дымов, то придерживайтесь строго правил, предусмотренных регламентом местных компетентных властей.
- ! Производите периодическую очистку вытяжки как внутри, так и снаружи (ПО КРАЙНЕЙ МЕРЕ, РАЗ В МЕСЯЦ с соблюдением условий, которые специально предусмотрены в инструкциях по обслуживанию данного прибора).
- ! Несоблюдение инструкций по чистке вытяжки и по замене и чистке фильтров может стать причиной пожара.
- ! Не используйте и не оставляйте вытяжку без правильно установленных лампочек в связи с возможным риском удара электрическим током.
- ! Мы снимаем с себя всякую ответственность за неполадки, ущерб или сгорание прибора вследствие несоблюдения инструкций, приведенных в данном руководстве.
- ! Данное изделие промаркировано в соответствии с Европейской директивой 2012/19/EC по утилизации электрического и электронного оборудования (WEEE).
- ! Обеспечив правильную утилизацию данного изделия, Вы можете предотвратить потенциальные негативные последствия для окружающей среды и здоровья человека.



Символ на самом изделии или сопроводительной документации указывает, что при утилизации данного изделия с ним нельзя обращаться как с обычными бытовыми отходами. Вместо этого, его следует сдавать в соответствующий пункт приемки электрического и электронного оборудования для последующей утилизации.

Сдача на слом должна производиться в соответствии с местными правилами по утилизации отходов.

За более подробной информацией о правилах обращения с такими изделиями, их утилизации и переработки обращайтесь в местные органы власти, в службу по утилизации отходов или в магазин, в котором Вы приобрели данное изделие.

Устройство разработано, испытано и изготовлено в соответствии с:

- **Безопасность:** EN/IEC 60335-1; EN/IEC 60335-2-31, EN/IEC 62233.
- **Эксплуатационные характеристики:** EN/IEC 61591; ISO 5167-1; ISO 5167-3; ISO 5168; EN/IEC 60704-1; EN/IEC 60704-2-13;



ISO 3741; EN 50564; IEC 62301.

- **ЭМС:** EN 55014-1; CISPR 14-1; EN 55014-2; CISPR 14-2; EN/IEC 61000-3-2; EN/IEC 61000-3-3.

Предложения для правильного использования в целях снижения воздействия на окружающую среду: Включите вытяжной колпак на минимальной скорости, когда начинаете готовить, и оставьте его работать в течение нескольких минут после того, как закончите готовить. Увеличивайте скорость только в случае большого количества дыма и пара, и прибегайте к использованию повышенных скоростей только в экстремальных ситуациях. Заменяйте угольный фильтр(ы), когда это необходимо, для поддержания хорошей эффективности уменьшения запахов. Очищайте жировой/ые фильтр(ы), когда это необходимо, для поддержания хорошей эффективности жирового фильтра. Используйте максимальный диаметр системы воздуховодов, указанный в данном руководстве, для оптимизации эффективности и минимизации уровня шума.

**ВНИМАНИЕ!** Отсутствие установки винтов и устройств крепления в соответствии с этими инструкциями может повлечь за собой риски электрического характера.

## ПОЛЬЗОВАНИЕ

Вытяжка сконструирована для работы в режиме отвода воздуха наружу или рециркуляции воздуха.



### Исполнение с отводом воздуха

В этом режиме испарения выводятся наружу через гибкий трубопровод, подсоединенный к соединительному кольцу. Диаметр выводной трубы должен соответствовать диаметру соединительного кольца.

**Внимание!** Выводная труба не входит в комплект и должна быть приобретена отдельно.

В горизонтальной части труба должна быть немного приподнята кверху (примерно на 10°) так, чтобы воздух быстрее мог выходить наружу. Если вытяжка снабжена угольным фильтром, то уберите его

Подсоединить вытяжку к выводной трубе с диаметром соответствующим отверстию выхода воздуха (соединительный фланец).

Установка труб с меньшим диаметром даст уменьшение мощности всасывания воздуха и резкое увеличение уровня шума.

Производитель снимает с себя всякую ответственность по отношению выше сказанного.

! Использовать трубу с минимально необходимой длиной.

! Использовать трубу с наименьшим количеством изгибов (максимальный угол изгиба: 90°).

! Избегать резкого изменения сечения трубы.

! Внутренняя поверхность используемой трубы должна быть как можно более гладкой.

! Материал трубы должен соответствовать нормативам.



### Исполнение в режиме рециркуляции

Должен использоваться угольный фильтр, имеющийся в наличии у вашего дистрибутора. Втягиваемый воздух обезжиривается и дезодорируется перед тем, как вновь возвращается в помещение через верхнюю решетку.

## УСТАНОВКА

Расстояние нижней грани вытяжки над опорной плоскостью под сосуды на кухонной плите должно быть не менее 55см – для электрических плит, и не менее 65см для газовых или комбинированных плит.

Если в инструкциях по установке газовой плиты оговорено большее расстояние, то учтите это.



### Электрическое соединение

Напряжение сети должно соответствовать напряжению, указанному на табличке технических данных, которая размещена внутри прибора. Если вытяжка снабжена вилкой, подключите вытяжку к штепсельному разъему. Он должен отвечать действующим правилам и быть расположен в легкодоступном месте. Включить в розетку можно после установки. Если же вытяжка не снабжена вилкой (прямое подключения к сети), или штепсельный разъём не расположен в доступном месте, также и после установки, то используйте надлежащий двухполюсный выключатель, обеспечивающий полное размыкание сети при возникновении условий перенапряжения 3-ей категории, в соответствии с инструкциями по установке.

**Внимание!** прежде чем подключить к сети питания электрическую систему вытяжки и проверить исправное функционирование ее убедитесь в том, что кабель питания правильно смонтирован.

Вытяжка имеет специальный кабель электропитания; в случае повреждения кабеля, необходимо заказать его в службе по техническому обслуживанию.

## Установка

Устройство отличается большим весом; для его переноски и установки требуется не менее двух человек.

Перед началом монтажа:

- Проверьте, чтобы размеры приобретенного Вами изделия подходили к выбранному месту его монтажа.
- Снимите угольный фильтр/ы, если они имеются (смотрите также соответствующий раздел). Фильтр/ы устанавливаются обратно, только если Вы хотите использовать вытяжку в режиме рециркуляции.
- Проверьте, чтобы внутри вытяжки не оставалось предметов, помещенных туда на время ее транспортировки) (например, пакетиков с шурпами, листов гарантии и т.д.), если они имеются, выньте их и сохраните.
- По возможности отсоедините и отодвиньте кухонные элементы, расположенные под вытяжкой и рядом с зоной ее монтажа, для обеспечения более свободного доступа к потолку/стенам, к которым будет крепиться вытяжка. Если это невозможно, как можно тщательнее предохраните мебель и прочие предметы на время монтажа.
- Выберите ровную поверхность, покройте ее защитным покрытием и разложите на ней вытяжку и крепежные детали.
- Проверьте также, чтобы рядом с зоной монтажа вытяжки (в зоне, доступной также после монтажа вытяжки) имелась сетевая розетка и отверстие для дымохода, отводящее дым на улицу (только в режиме отвода).
- Выполните все необходимые работы (например: установка сетевой розетки и/или проделывание отверстия для дымоходной трубы).

Вытяжка снабжена дюбелями для крепления ее в большинстве стен/потолков. Однако, необходимо обратиться к квалифицированному технику и убедиться в том, что материалы пригодны для данного типа стены/ потолка. Стена/потолок должны обладать достаточной прочностью с учетом массы прибора.

## ФУНКЦИОНИРОВАНИЕ

Пользуйтесь интенсивным режимом работы вытяжки в случае особо высокой концентрации кухонных испарений. Мы рекомендуем включить вытяжку за 5 минут до начала процесса приготовления пищи и оставить ее включенной в течение 15 минут по окончании процесса.

Для выбора функций вытяжки достаточно слегка коснуться команд.



**T1.** Stand by/ВКЛ дисплей

**T2.** ВКЛ/ВЫКЛ скорость (мощность) всасывания 1

**T3.** ВКЛ/ВЫКЛ скорость (мощность) всасывания 2

**T4.** ВКЛ/ВЫКЛ скорость (мощность) всасывания 3

**T5.** ВКЛ/ВЫКЛ свет

## РАБОТА ОСВЕЩЕНИЯ

По умолчанию освещение вытяжки включается вручную. Чтобы включить или выключить освещение, нажмите сенсор освещения (с символом лампочки).

### AdaptLight — автоматическая работа освещения

Если пользователь находится перед вытяжкой 2 секунды, вытяжка это распознает и автоматически включит освещение. Если пользователь больше не находится перед вытяжкой, освещение автоматически выключится через 2 минуты.

Чтобы включить функцию AdaptLight, нажмите и удерживайте 3 секунды сенсор освещения. Индикатор освещения мигнет три раза и погаснет.

Чтобы выключить функцию AdaptLight, нажмите и удерживайте 3 секунды сенсор освещения. Индикатор освещения мигнет три раза, и вытяжка переключится в ручной режим. Индикатор освещения будет слабо светиться.

## УХОД

**Внимание!** Прежде чем выполнить любую операцию по чистке или техническому обслуживанию, отсоедините вытяжку от электросети, отсоединяя вилку или главный выключатель помещения.

## Очистка

Вытяжка должна подвергаться частой очистке как внутри, так и снаружи (по крайней мере с той же периодичностью, что и уход за фильтрами для задержки жира). Для чистки используйте специальную тряпку, смоченную нейтральным жидким моющим средством. Не применяйте средства, содержащие абразивные материалы.

### **НЕ ПРИМЕНЯЙТЕ СПИРТ!**

**Внимание:** Не соблюдение правил чистки прибора и замены фильтров может привести к риску возникновения пожара. Поэтому рекомендуем соблюдать приведенные инструкции.

Снимается любая ответственность в связи с возможными повреждениями двигателя и с пожарами, возникшими вследствие неправильного ремонта или несоблюдения вышеописанных предупреждений.

## Фильтры задержки жира

**Удерживает частицы жира, исходящие от плиты.**

Фильтр следует чистить ежемесячно неагрессивными моющими средствами, вручную или в посудомоечной машине при низкой температуре и экономичном цикле мытья.

При мытье в посудомоечной машине может иметь место некоторое обесцвечивание фильтра задержки жира, но его фильтрующая характеристика остается абсолютно неизменной.

Для снятия фильтра задержки жира потяните к себе подпружиненную ручку отцепления фильтра.

## Угольный фильтр (только для версии фильтра)

Он поглощает неприятные запахи, вызванные варкой. Насыщение угольного фильтра происходит после более или менее длительного использования в зависимости от типа приготовления и регулярности очистки жирового фильтра. В любом случае фильтровальную вставку следует очищать, по крайней мере, каждые 4 месяца (подходит для посудомоечных машин). Фильтр следует обновлять по истечении 36 месяцев.

## Замена ламп

Отключите прибор от электросети.

**Внимание!** Прежде чем прикасаться к лампам убедитесь в том, что они остыли.

Заменить поврежденную лампочку на новую такого же типа, как указано на этикетке, или рядом с лампочкой на вытяжке.

Вытяжка оборудована освещением на светодиодах LED.

Светодиоды обеспечивают оптимальное освещение, их срок службы в 10 раз превышает срок работы традиционных лампочек, и позволяют экономить 90% электроэнергии.

Для замены светодиодов обращаться в службу технического обслуживания.

### **ИНФОРМАЦИЯ О СРОКЕ СЛУЖБЫ**

Срок службы, установленный на данное изделие в соответствии с постановлением Правительства РФ № 720 от 16.06.97 - 10 лет со дня изготовления.



Официальный импортер и уполномоченное лицо в  
РФ: ООО "Горенье БТ",  
119180, Москва, Якиманская наб., 4, стр. 1,  
Тел. 8-800-700-05-15

Произведено в Польше

## SK ODSÁVAČ PARY

**Prísne dodržiavajte pokyny uvedené v tomto návode.** Výrobca odmieta prevziať akúkoľvek zodpovednosť za prípadné poškodenie, poruchy, škody, alebo vznietenie odsávača, ktoré bolo spôsobené nedodržaním týchto predpisov. Odsávačpár slúži výhradne na odsávanie pár, dymu, pachov vzniknutých pri varení je určený výhradne pre domáce použitie.

**Odsávačpary môže mať odlišný vzhľad ako je zobrazené na nákrese v tejto knižke, ale napriek tomu návody pre použitie, údržba montáž останú rovnaké.**

! Je dôležité uchovať si túto príručku, aby ste ju mohli Použiť akomkoľvek okamihu. V prípade predaje, postúpení či sťahovaní zaistite, aby zostala spoločne odsávačom pár.

! Pozorne si prečítajte návod: obsahuje dôležité informácie inštalácii, použití bezpečnosti.

! Nemeňte elektrickú či mechanickú úpravu výrobku alebo potrubie na odvod pár.

! Skôr než budete pokračovať s inštaláciou zariadenia, overte, všetky súčiastky činie sú poškodené. V opačnom prípade obráťte sa na predajcu nepokračujte v inštalácii.

**Poznámka:** detaily označené symbolom "(\*)" sú voliteľné doplnky, dodávané iba pre niektoré modely alebo súčiastky, ktoré je nutné dokúpiť.



### UPOZORNENIA

#### Upozornenie!

! Nenapájajte spotrebiče na elektrickú sieť, pokiaľ nebola úplne dokončená jeho inštalácia.

! Skôr ako sa za čne akákoľvek činnosť čistenia alebo údržby, odpojiť odsávačpary od elektrickej siete odpojením zástrčky alebo vypnutím hlavného vypínača bytu.

! Pri všetkých inštalacioných údržbárskych prácach používajte ochranné pracovné rukavice.

! Spotrebičnie je určený na používanie osobami (vrátane detí) so zníženými fyzickými, zmyslovými alebo mentálnymi schopnosťami alebo nedostatkom skúseností vedomostí, pokiaľ osoba zodpovedná za ich bezpečnosť neposkytuje dohľad alebo ich nepoučila používaní spotrebiča.

! Deti musia byť pod dohľadom, aby sa nehrali so zariadením. Nepoužívať NIKDY odsávačpary bez správne namontovanej mriežky!

! Odsávačpary sa nesmie NIKDY používať ako oporná plocha, iba za predpokladu, že je to výslovne určené.

! V prípade, že sa kuchynský odsávačpoužíva súčasne inými zariadeniami, ktoré sú v styku plynom alebo inými horľavinami, miestnosť musí byť zariadená vhodnou ventiláciou.

! Odsávací vzduch nesmie byť odvádzaný do toho istého odvodu, ktorý sa používa na odvod dymov, ktoré vylučujú zariadenia spaľujúce plyny alebo iné horľaviny.

! Je prísne zakázané pod odsávačom pary pripravovať jedlá na plameni.

! Použitie voľného plameňa poškodzuje filtre, čo môže byť príčinou vyvolania požiaru, preto sa ho v každom prípade treba vyvarovať.

! Vyprážanie potravín sa musí vykonávať pod kontrolou treba sa vyhnúť tomu, aby prepálený olej začal horieť. Pri použití spolu varnými spotrebičmi, prístupové časti sa môžu značne zohriať.

! Čo sa týka technických bezpečnostných opatrení schválených pre odvod dymov, je potrebné dodržiavať sa presne predpismi stanovenými príslušnými miestnymi úradmi.

! Odsávač je potrebné často čistiť ako zvnútra tak aj zvonku (ASPOŇRAZ ZA MESIAC). V každom prípade je nutné dodržiavať všetko, čo je uvedené v návode na obsluhu.

! Nedodržiavanie noriem čistenia odsávača výmeny čistenia filtrov sa môžu stať príčinou požiaru.

! Nepoužívajte nenechávajú digestor bez riadne nastavených svetidiel nevystavujte sa tak nebezpečenstvu elektrického výboja.

! Tento spotrebič je označený v súlade európskou smericou 2012/19/ES likvidácii elektrického elektronického zariadenia (WEEE).

! Uistením sa, že tento výrobok bol po svojej životnosti odstránený správnym spôsobom, užívateľ prispieva k predchádzaniu možným negatívnym následkom pre životné prostredie zdravie.



Symbol výrobku alebo na jeho sprievodnej dokumentácii, upozorňuje, že týmto výrobkom sa nesmie zaoberať ako domácim odpadom, ale musí byť odovzdaný do príslušného miesta zberu pre recykláciu elektrických elektronických prístrojov. Zbaví sa ho riadením sa podľa miestnych zákonov odstránení odpadkov. Kvôli dokonalejším informáciám zaoberášaní, znovuzískaní recyklácii tohto výrobku, kontaktujte príslušné miestne úrady, služby pre zber domáceho odpadu alebo predajcu, v ktorej výrobok bol zakúpený.

Prístroj bol navrhnutý, testovaný vyrobený v súlade s:

- **Bezpečnosť:** EN/IEC 60335-1; EN/IEC 60335-2-31, EN/IEC 62233.
- **Výkonnosť:** EN/IEC 61591; ISO 5167-1; ISO 5167-3; ISO 5168; EN/IEC 60704-1; EN/IEC 60704-2-13; ISO 3741; EN 50564; IEC 62301.
- **EMC:** EN 55014-1; CISPR 14-1; EN 55014-2; CISPR 14-2; EN/IEC 61000-3-2; EN/IEC 61000-3-3.

(CISPR - Osobitný medzinárodný výbor pre rádiové rušenie, pozn. prekl.)

Odporúčania pre správne použitie cieľom znížiť dopad na životné prostredie: Zapnite digestor na minimálnu rýchlosť, keď začnete varením nechajte ho bežať niekoľko minút po ukončení varenia. Zvýšte rýchlosť len v prípade veľkého množstva dymu pary použite podpornú rýchlosť (rýchlosti) len v extrémnych situáciách. Vymeňte uhlíkový filter (filtre), ak je to potrebné na udržiavanie dobrej účinnosti zníženia

zápachu. Vyčistíte tukový filter (filtre), ak je to potrebné na udržiavanie jeho účinnosti. Použijete maximálny priemer potrubného systému, ako je uvedený v tomto návode, na optimalizáciu účinnosti minimalizáciu hluku.

**POZOR!** Chýbajúca inštalácia skrutiek upevňovacích zariadení v súlade týmito pokynmi môže mať za následok ohrozenie elektrickým prúdom.

## **POUŽÍVANIE**

Digestor je možné použiť s odsávaním mimo miestnosti, alebo recirkulačným filtrom pre čistenie vzduchu v miestnosti.



### **Odsávací verzia**

Výpary sú vypúšťané von prostredníctvom výfukového potrubia upevneného na spojovacej prírubе. Priemer výfukového potrubia sa musí zhodovať s priemerom spojovacieho prstenca. Upozornenie! Odťahové potrubie nie je súčasťou výbavy je nutné ho zakúpiť.

Na vodorovnej (horizontálnej) časti, potrubie musí mať mierny náklon smerom nahor (približne 10°), aby sa vzduch mohol ľahšie odvádzať smerom von.

Ak odsávačpary je vybavený uhlíkovými filtermi, tak tie musia byť vybraté.

Napojte digestor na odťahové potrubie rovnakým priemerom ako vývod vzduchu (spojovacia príruба).

Použitie odvodových trubíc otvorov do steny menším priemerom má za následok zníženie odsávadsej výkonnosti e drastické zvýšenie hlučnosti.

V tejto zásluže sa vyhýba každej zodpovednosti.

! Používajte čo najkratšie odťahové potrubie.

! Používajte odťahové potrubie čo najmenším počtom záhybov (maximálny uhol záhybu: 90°).

! Vyhnite sa zásadným zmenám sekcie vedenia odťahu.

! Používajte odťahové potrubie čo najhladším vnútorným povrchom.

! Materiál použitý pre odťahové potrubie musí zodpovedať platným normám.



### **Filtračná verzia**

Odsávaný vzduch bude pred návratom do miestnosti zbavený tukov pachov. K použitiu digestora v tejto verzii je nutné inštalovať dodatočný systém filtrovania na základe aktívnych uhlíkov.

Nasatý vzduch sa pred znovu privedením do miestnosti najprv odmastí sa zbaví zápachu. Aby sa mohol odsávačpary používať v takejto verzii, je potrebné nainštalovať doplnujúci filtračný systém na základe aktívneho uhlia.

## **MONTÁŽ**

Minimálna vzdialenosť medzi podporou nádoby na varnej ploche najnižšou časťou digestora nesmie byť menšia než 55cm v prípade elektrických sporákov, 65cm v prípade plynových či kombinovaných/zmiešaných sporákov.

Pokiaľ návod na inštaláciu varného zariadenia na plyn odporúča väčšiu vzdialenosť, je treba sa týmto pokynom riadiť.



### **Elektrické napojenie**

Sieťové napätie musí zodpovedať napätiu uvedenému na štítku charakteristikami umiestnenom vo vnútri odsávača. Pokiaľ je odsávačpary vybavený prípojkou/vidlicou, stačí ju zapojiť do zásuvky zodpovedajúcej aktuálnym normám, ktorá sa nachádza v ľahko dosiahnuteľnom priestore aj po prevedenej montáži. Pokiaľ odsávačpary je vybavený prípojkami/vidlicou (priame pripojenie k sieti) alebo sa zásuvka nenachádza v ľahko dosiahnuteľnom priestore aj po prevedení montáže, je nutné použiť dvojpólový vypínač zodpovedajúci normám, ktorý zaručí úplné odpojenie od siete v podmienkach kategórie prepätí III, v súlade pravidlami inštalácie.

**Upozornenie!** Skôr než opäť napojíte obvod digestora na sieťové napájanie overíte správne fungovanie, skontrolujete si vždy, že sieťový kábel bol správne namontovaný.

Digestor je vybavený špeciálnym napájacím káblom; v prípade poškodenia káblu si ho vyžiadajte servisnej služby.

## **Montáž**

Výrobok má nadmernú hmotnosť, preto je nevyhnutné, aby ho prenášali inštalovali aspoň dve alebo viac osôb. Pred začatím inštalácie:

- Skontrolujte, či má zakúpený výrobok vhodné rozmery pre zvolený priestor inštalácie.
- Odložte filtery aktívnym uhlím – ak sa dodávajú (viď príslušný odstavec). Je potrebné ich namontovať s päť prípadе, že hodláte používať odsávačpary filtračnej verzie.
- Skontrolujte, či sa vo vnútri odsávača nenachádza (prepravných dôvodov) materiál príslušenstva (napríklad vrecká so šraubami, záruky atd.), prípadne ich vyberte uschovaťe.
- Pokiaľ je to možné, odpojte odstráňte nábytok Nachádzajúci sa pod okolo priestoru inštalácie za účelom získania lepšieho prístupu k stopu/stene, na ktorý/ú má byť odsávačpary nainštalovaný. Ďalej je potrebné v rámci možnosti čo najlepšie ochrániť nábytok všetky súčasti

potrebné pre inštaláciu. Zvoľte si rovný povrch pokryté ho ochrannou fóliou, na ktorú uložíte odsávača súčasti príslušenstva.

- Ďalej skontrolujte, či je v blízkosti priestoru inštalácie odsávača (v priestore prístupnom aj po montáži odsávača) dostupná zásuvka elektrického rozvodu či bude možné previesť pripojenie zariadenia na odvádzanie dymu smerom von (platí iba pre odsávaciu verziu).
- Prevedte všetky potrebné stavebné práce (napr.: inštaláciu zásuvky elektrického rozvodu a/alebo realizáciu otvoru pre priechod dymovej rúrky).

Odsávačpary je vybavený upevňovacími klinmi vhodnými pre väčšinu typov stien/stropov. Jednako je nevyhnutné poradiťsa kvalifikovaným technikom, aby vám schválil spôsobilosťmateriálov na základe akého typu je stena/strop. Stena/strop musí byťdostatočne mohutná, aby udržala hmotnosťodsávača pary.

## ČINNOSŤ

V prípade nazhromaždenia väčšieho množstva pary v kuchyni použite vyššiu rýchlosť. Odporúčame zapnúťodsávanie 5 minút pred začatím varenia nechaťho v chode ešte približne ďalších 15 minút po ukončení varenia.

Na výber funkcií odsávača pár sa stačí dotknúť príkazov.

T1



T2



T3



T4



T5



T1. Stand by/ON displej

T2. ON/OFF rýchlosť (výkon) odsávania 1

T3. ON/OFF rýchlosť (výkon) odsávania 2

T4. ON/OFF rýchlosť (výkon) odsávania 3

T5. ON/OFF osvetlenie

## PREVÁDZKA SVETIEL

Ručné ovládanie svetiel je prednastavené. Na zapnutie alebo vypnutie svetiel stlačte ikonku svetla.

### AdaptLight – automatická prevádzka svetiel

Ak sa nachádza používateľ pred digestorom minimálne 2 sekundy, digestor automaticky rozpozná používateľa a ZAPNE svetlo. Ak sa už nebude používateľ nachádzať pred digestorom, svetlo sa automaticky VYPNE po 2 minútach.

AdaptLight sa aktivuje stlačením a podržaním tlačidla pre svetlo na 3 sekundy. Po uplynutí tohto času ikonka svetla zabliká 3-krát, pričom ikonka svetla sa potom nerozsvieti.

AdaptLight sa deaktivuje stlačením a podržaním tlačidla pre svetlo na 3 sekundy. Po uplynutí tohto času ikonka svetla 3-krát zabliká a prepne sa do manuálneho režimu. Ikonka svetla bude mierne osvetlená.

## ÚDRŽBA

Pred akokoľvek operáciou čistenia čiúdržby odpojte digestor od elektrického siete, vyberte vidlicu zo zásuvky alebo vypnite hlavný spínačbytu.

## Čistenie

Odsávačpary sa pravidelne čistí zvonku aj zvnútra (aspoňrovnako častým opakovaním ako sa vykonáva údržba filtrov tuku).

Pri čistení je treba použiťlátku navlhčenú denaturovaným liehom alebo neutrálnymi tekutými čistiacimi prostriedkami. Nepoužívajte prostriedky obsahujúce brúsne látky. **NEPOUŽÍVAŤALKOHOL!**

**Upozornenie:** Nedodržanie noriem na čistenie zariadenia výmenu filtrov predstavuje riziko požiaru. Odporúča sa preto dodržiavaťuvedené pokyny.

Výrobca odmieta akúkoľvek zodpovednosťza prípadné škody na motore, požiare vyvolané nesprávnou údržbou alebo nedodržaním vyššie uvedených upozornení.

## **Protitukový filter**

### **Udržiava častice tukov pochádzajúcich varenia.**

Musí by ťčistený jedenkrát za mesiac neodráždivými čistiacími prostriedkami, ručne alebo v umývačke riadu nízkou teplotou krátkym umývacím cyklom.

Umývaním v umývačke riadu, protitukový kovový filter môže vyblednúť, ale jeho filtračné vlastnosti sa tým vôbec nezmenia. Na odpojenie protitukových filtrov potiahnite za pružinový háčik.

## **Filter s aktívnym uhlím (iba filtračná verzia)**

Absorbuje nepríjemné zápachy spôsobené varením. Nasýtenie filtra s aktívnym uhlím nastáva po dlhšom alebo dlhšom používaní v závislosti od typu varenia a pravidelnosti čistenia filtra tuku. V každom prípade by filtračná vložka mala byť čistená minimálne každé 4 mesiace (vhodné pre umývačky riadu). Filter by sa mal obnoviť najneskôr po uplynutí 36 mesiacov.

## **Výmena žiaroviek**

Vypnite odsávač z elektrickej siete.

**Pozor!** Skôr ako sa dotknete žiaroviek, presvedčte sa, že sú chladné.

Odsávač pary je vybavený systémom osvetlenia založenom na technológii LED. Kontrolky LED zaručujú optimálne osvetlenie, trvanie až 10 krát dlhšie ako tradičné žiarovky a umožňujú ušetriť 90% elektrickej energie.

Pre výmenu, obrátiť sa na technický servis.

## SL ODZRAČEVALNA NAPA

**Strogo se držite navodil iz tega priročnika.** Zavračamo vsakršno odgovornost za morebitne nepravilne, škodo ali požare na napravi, ki bi izvirali iz neupoštevanja navodil iz tega priročnika. Napa je zasnovana za odsesovanje dimnih plinov in pare, ki nastajajo pri kuhanju in je namenjena izključno za domačo uporabo.

**Napa se lahko po izgledu razlikuje od slik iz te knjižice, navodila za uporabo, vzdrževanje in namestitve pa so enaka.**

! Priročnik hranite v kraju, kjer si ga je mogoče kadarkoli pogledati. Če napravo prodate, odstopite ali premestite naj priročnik ostane vedno ob izdelku.

! Pozorno preberite navodila: saj navajajo pomembne informacije o namestitvi, uporabi in varnosti.

! Napravi ne spreminjajte električnih ali mehanskih lastnosti, ne posegajte v izpušne odvode.

! Pred namestitvijo naprave se prepričajte, da so vsi njeni sestavni deli nepoškodovani. Če ne bi bilo tako, pokličite pooblaščenega prodajalca in naprave ne nameščajte.

**Opomba:** detajli, označeni s simbolom "(\*)", so opcijski dodatki, ki so dobavljeni le nekaterim modelom ali niso dobavljeni, saj so razpoložljivi proti plačilu.



### POPOZORILA

#### Pozor!

- ! Ne priključujte naprave na električno omrežje, dokler inštalacija ni v celoti zaključena.
- ! Pred vsakršnim čiščenjem ali vzdrževanjem, izključite napo iz električnega omrežja, tako da vtič izvlečete iz vtičnice ali izključite glavno vklopno stikalo.
- ! Naprave naj ne uporabljajo otroci ali osebe z nižjimi fizičnimi, senzoričnimi ali umskimi sposobnostmi in osebe brez ustreznih izkušenj in znanja, razen pod nadzorom ali ob pomoči odgovorne osebe, ki poskrbi za njihovo varnost.
- ! Otroke je treba imeti pod nadzorom, da se ne bi igrali z napravo. Nape nikoli ne uporabljajte, če rešetka ni pravilno nameščena!
- ! Nape NIKOLI ne uporabljajte kot odlagalno površino, razen če je to izrecno dovoljeno.
- ! Kadar se kuhinjsko napo uporablja istočasno s drugimi napravami, ki delujejo na plin ali druga goriva, mora biti prostor dovolj prezračen.
- ! Vsesani zrak se ne sme usmerjati v cevovod, ki služi kot odvod za pline, katere proizvajajo naprave, ki delujejo na plin ali druga goriva.
- ! Pod napo je strogo prepovedana priprava flambiranih jedi.
- ! Uporaba odprtega ognja je škodljiva za filtre in lahko povzroči požare, zato je treba uporabo slednjega v vsakem primeru prepovedati.
- ! Cvrtnje zahteva stalen nadzor, da se pregreto olje ne bi vnelo.
- ! Ob istočasni uporabi pečice, se lahko dostopni deli močno segrejejo.
- ! Kar zadeva vtične in varnostne ukrepe za odvod dimov, se morate strogo držati predpisov pristojnih lokalnih oblasti.
- ! Napo pogosto čistite tako zunaj kot znotraj (VSAJ ENKRAT MESEČNO, v vsakem primeru upoštevajte, kar izrecno narekujejo navodila za vzdrževanje v tem priročniku).
- ! Neupoštevanje pravil čiščenja nape ter zamenjave in čiščenja filtrov predstavlja tveganje za nastanek požarov.
- ! Nape ne uporabljajte oziroma je ne puščajte z nepravilno nameščenimi žarnicami, saj obstaja tveganje električnega udara. Zavračamo vsakršno odgovornost za morebitne nepravilne, škodo ali požare na napravi, ki bi izvirali iz neupoštevanja navodil iz tega priročnika.
- ! Ta naprava je označena skladno z Evropsko direktivo 2012/19/ES, Waste Electrical and Electronic Equipment (WEEE oziroma direktivo o odpadni električni in elektronski opremi). S pravilnim odlaganjem tega izdelka uporabnik prispeva k preprečevanju morebitnih negativnih posledic na okolje in zdravje.



Znak na izdelku ali na priloženi dokumentaciji označuje, da se ga ne sme zavreči med komunalne odpadke, temveč ga je potrebno odnesti na ustrezno zbirno mesto za recikliranje odpadne električne in elektronske opreme. Napravo zavrzite skladno z lokalnimi predpisi, ki veljajo na področju odlaganja odpadkov. Za dodatne informacije o ravnanju, ponovni uporabi in recikliranju tega izdelka se obrnite na ustrezno lokalno službo, zbirni center komunalnih odpadkov ali trgovino, kjer ste izdelek kupili.

Aparat je bil zasnovan, testiran in izdelan v skladu z:

- **Varnost:** EN/IEC 60335-1; EN/IEC 60335-2-31, EN/IEC 62233.
- **Rezultati:** EN/IEC 61591; ISO 5167-1; ISO 5167-3; ISO 5168; EN/IEC 60704-1; EN/IEC 60704-2-13; ISO 3741; EN 50564; IEC 62301.
- **EMC (EM združljivost):** EN 55014-1; CISPR 14-1; EN 55014-2; CISPR 14-2; EN/IEC 61000-3-2; EN/IEC 61000-3-3.

Predlogi za pravilno uporabo, s katerimi lahko zmanjšate vpliv na okolje: Napo prižgite na minimalni moči ON ob začetku kuhanja, in jo pustite, naj deluje tudi nekaj minut po koncu kuhanja. Hitrost povečajte le takrat, ko je prisotno veliko dimov in pare, način(e) boost uporabite le v izjemnih situacijah. Ogleni(e) filter(re) po potrebi zamenjajte, ter tako ohranite učinkovitost pri odpravljanju neprijetnih vonjav. Maščobni(e) filter(re) očistite po potrebi, ter tako ohranite njegovo (njihovo) učinkovitost. Uporabite sistem cevi maksimalnih premerov, navedenih v tem priročniku, ter tako optimizirajte učinkovitost in zmanjšajte hrup.

**POZOR!** Če pri nameščanju vijakov in pritrdil ne upoštevate teh navodil, obstaja nevarnost poškodbe z električnim tokom.



## UPORABA

Napa je izdelana za uporabo v odzračevalni različici z zunanjim odvodom ali obtočni oz. filtracijski z notranjim obtokom.



### Odzračevalna različica

Hlapi so usmerjeni navzven po odvodni cevi, ki je pritrjena na priključno prirobnico. Premer odvodne cevi mora biti enak premeru spojnega obročka.

**Pozor!** Odvodna cev ni priložena napi in jo je potrebno kupiti ločeno.

V horizontalnem odseku mora biti cev rahlo nagnjena navzgor (približno 10°), tako da zrak lažje izhaja navzven. Če je napa opremljena z oglebnimi filtri, je slednje potrebno odstraniti. Povežite napa s cevmi in odprtini z vodoravnim odtokom enakega premera kot je premer izhoda za zrak (spojna prirobnica).

Uporaba cevi in odprtini z vodoravnim odtokom, ki imajo manjši premer, bo vplivala na zmanjšanje učinkov sesanja in močno povečala hrupnost.

Zato za tako delovanje odklanjamo vsakršno odgovornost.

! Ceovod naj bo dolg toliko, kolikor znaša najmanjša nujna dolžina.

! Ceovod naj ima čim manj krivin (največji kot upogiba: 90°).

! Izogibajte se izrazitim spremembam smeri cevododa.

! Notranjost cevododa naj bo čim bolj gladka.

! Material, iz katerega je izdelan cevodod, mora biti skladen z normativi.



### Obtočna različica

Iz vsesanega zraka so pred ponovnim vnosom v prostor odstranjeni maščoba in neprijetne vonjave. Pri uporabi nape v tej izvedbi je potrebno namestiti dodatni filter na osnovi aktivnega oglja.

## INŠTALACIJA

Minimalna razdalja med podporno površino posod na kuhalni površini in spodnjim delom nape za kuhinjske prostore ne sme biti manjša od 55cm pri električnih štedilnikih in 65cm pri plinskih ali mešanih štedilnikih.

Če je v navodilih za instalacijo plinskega kuhalnika napisana večja razdalja, jo je treba tudi upoštevati.



### Električna povezava

Omrežna napetost mora ustrezati napetosti, navedeni na nalepki z lastnostmi, nameščeni v notranjosti nape. Če ima napa vtič, slednjega vstavite v vtičnico, ki je skladna z veljavnimi predpisi in se nahaja na takem mestu, ki bo dostopno tudi po vgradnji naprave. Če napa nima vtiča (neposredna povezava na omrežje) ali se vtič nahaja na takem mestu, ki po vgradnji naprave ne bi bil dostopen, namestite dvopolno stikalo, skladno s predpisi, ki zagotavlja popoln izklop iz omrežja v pogojih prenapetostnega razreda III, skladno s predpisi o inštalaciji.

**Pozor!** Pred ponovnim priklopom tokokroga nape na omrežno napajanje in kontrolo pravilnega delovanja, vselej preverite, ali je omrežni kabel pravilno nameščen.

## Montaža

Napa je težka, zato sta za njeno premikanje in namestitev potrebni vsaj dve osebi.

Pred pričetkom namestitve:

- Preverite, ali dimenzije kupljenega izdelka ustrezajo izbranemu prostoru namestitve.
- Odstranite filter/e z aktivnim ogljem, če je/so priložen/i (glejte tudi ustrezni odstavek). Namestite ga/jih le, če želite uporabiti napa v obtočni različici.
- Prepričajte se, da v notranjosti nape (zaradi prevoznih razlogov) ni morebitnega priloženega materiala (na primer, ovojnice z vijaki, garancije itd.); če je, ga odstranite in shranite.
- Če je mogoče, razstavite in odstranite omarice, ki se nahajajo pod in okrog območja namestitve nape, tako da imate boljši dostop do stropa/stene, kamor bo napa nameščena. V nasprotnem primeru pa kolikor je mogoče zaščitite omarice in vse dele, kjer bo potekala namestitev. Izberite ravno površino in jo prekrijte z zaščito, kamor boste nato položili napa in priložene dele.
- Preverite tudi, da je v bližini območja namestitve nape (v predelu, ki je dostopen tudi za montirano napa) na razpolago električna vtičnica in da je mogoča povezava s sistemom za zunanji odvod dimov (samo pri odzračevalni različici).
- Izvedite vsa potrebna zidarska dela (npr.: namestitev električne vtičnice in/ali odprtine za prehod odvodne cevi).

Napi so priloženi pritrilni vložki, primerni za večji del sten/stropov. Vseeno pa se je treba obrniti na usposobljenega tehnika, ki vam bo potrdil ustreznost materialov glede na vrsto stene/stropa. Stena/Strop morata biti dovolj trdna, da lahko prenašata težo nape.

## DELOVANJE

V primeru posebno visoke koncentracije dimov v kuhinji uporabite najvišjo hitrost. Priporočamo vam, da prezračevanje vključite 5 minut pred pričetkom kuhanja in ga pustite delovati še približno 15 minut po končanem kuhanju.

Za izbiro funkcij nape zadošča, da se dotaknete upravljalnih mehanizmov.



- T1. Stanje pripravljenosti/vklop zaslona
- T2. ON/OFF 1. stopnje hitrosti (moči) delovanja
- T3. ON/OFF 2. stopnje hitrosti (moči) delovanja
- T4. ON/OFF 3. stopnje hitrosti (moči) delovanja
- T5. ON/OFF luči

### **UPRAVLJANJE LUČI**

Ročno upravljanje luči je prednastavljeno. Za prižig ali izklop luči pritisnite ikono z žarnico.

#### **AdaptLight – samodejno upravljanje luči.**

V kolikor uporabnik stoji pred napo vsaj 2 sekundi, bo napa samodejno vključila luči. V kolikor uporabnik ne stoji več pred napo, se bodo luči izkjučile po 2 minutah.

AdaptLight vklopimo tako, da držimo ikono z žarnico 3 sekunde. Po tem času ikona 3x zasveti in napa preide v samodejno delovanje. Ikona z žarnico ni osvetljena.

AdaptLight izkjučimo tako, da držimo ikono z žarnico 3 sekunde. Po tem času ikona 3x zasveti in napa preide v ročno delovanje. Ikona je rahlo presvetljena.

## VZDRŽEVANJE

**Pozor!** Pred vsakršnim čiščenjem ali vzdrževanjem izkjučite električno napajanje nape, tako da vtič izvlečete iz vtičnice ali izklopite glavno stikalo.

### Čiščenje

Napa zahteva pogosto čiščenje, tako zunaj kot znotraj.

Za čiščenje uporabljajte krpo, navlaženo s tekočimi nevtralnimi detergenti.

Izogibajte se uporabi izdelkov, ki vsebujejo abrazivne snovi. **NE UPOBLJAJTE ALKOHOLA!**

**Pozor:** Neupoštevanje pravil za čiščenje naprave in zamenjavo filtrov predstavlja tveganje za nastanek požarov. Zato vam svetujemo, da sledite priporočenim navodilom.

Zavračamo vsakršno odgovornost za morebitno škodo na motorju in požare, ki bi bili posledica neprimerne vzdrževanja ali neupoštevanja zgornjih opozoril.

### Maščobni filter

**Zaustavlja maščobne delce, ki nastajajo pri kuhanju.**

Očistiti ga je treba enkrat mesečno z neagresivnimi čistilnimi sredstvi, ročno ali v pomivalnem stroju pri nizki temperaturi in kratkim ciklom pranja.

S pranjem v pomivalnem stroju se maščobni filter lahko razbarva, toda njegove filtrirne značilnosti ostanejo nespremenjene. Za demontažo maščobnega filtra povlecite odklopno ročico na vzmet.

### Ogleni filter (samo za obtočno različico)

Zadržuje neprijetne vonjave, ki nastajajo pri kuhanju.

Ogleni filter je potrebno zamenjati po daljši uporabi, odvisno glede na tip kuhe in redno čiščenje maščobnega filtra. V vsakem primeru je treba filter element očistiti vsaj vsake 4 mesece (pomivalni stroj, primeren). Po ne več kot 36 mesecev, je treba filter treba obnoviti.

## **Zamenjava žarnic**

Izključite električno napajanje naprave.

**Pozor!** Preden se žarnic dotaknete, se prepričajte, ali so hladne.

Napa ima sistem osvetlitve, ki temelji na LED tehnologiji.

LED lučke zagotavljajo optimalno osvetlitev in do 10-krat daljšo življenjsko dobo v primerjavi s klasičnimi žarnicami ter 90% prihranek električne energije.

Za zamenjavo žarnic se obrnite na poprodajno službo.

## SQ OXHAK THITHËS

**Zbatoni me përpikëri udhëzimet e përshkruara në këtë manual.** Shoqëria nuk mban përgjegjësi për pakujdesi, dëme apo zjarre të shkaktuara nga moszbatimi rregullave të përshkruara në këtë manual. Oxhaku është projektuar vetëm për përdorim shtëpiak. **Oxhaku mund të ketë pamje të ndryshme nga ajo e paraqitur në skemat e këtij libërthi , gjithësesi udhëzimet për përdorimin, mirëmbajtjen dhe instalimin janë të njëjtat.**

- ! Është e rëndësishme të ruani këtë manual në mënyrë që të keni mundësi të konsultoheni me të në çdo moment në rast paqartësie. Në rast shfiteje, dhurimi, ose shpërnguljeje sigurohuni që të shoqërojë produktin.
- ! Lexoni me kujdes udhëzimet. Ka informacione të rëndësishme.
- ! Mos bëni ndryshime elektrike ose mekanike mbi produktin ose kabullin e shkarkimit.
- ! Para se të fillohet montimi aparatit duhet të verifikohet se të gjithë pjesët nuk janë të demtuara. Në rast të kundërt kontaktoni shitësin dhe mos filloni ta montoni.

**Shënim:** Detajet e shënuara me simbolin "[\*]" janë aksesore të mundshëm me të cilët pajisen vetëm disa modele ose detaje që nuk janë dhënë, por duhen blerë.



### VËREJTJE

#### Kujdes!

- ! Mos e lidhni pajisjen me rrymën elektrike pa kryer plotësisht instalimin.
- ! Përpara çdo veprimi pastrimi ose mirëmbajtjeje, shkëputeni oxhakun nga rryma elektrike duke hequr spinën ose duke ulur siguresës e përgjithshme të banesës.
- ! Gjatë ë gjitha veprimeve montuese apo të mirëmbajtjes përdorni dorashka pune.
- ! Pajisja nuk duhet të përdoret nga fëmijë ose nga persona që nuk janë në gjendje nga pikëpamja fizike, shqisore apo mendore, dhe që nuk kanë njohje dhe eksperiencë për përdorimin e pajisjes, në të kundërt duhet të mbikqyren ose të mësohen për përdorimin e saj nga një njeri përgjegjshëm për sigurinë e tyre.
- ! Fëmijët duhet të mbahen nën vëzhgim me qëllim që të mos luajnë me pajisjen. Mos e përdorni KURRË oxhakun nëse rrjeti filtrave nuk është montuar siç duhet!
- ! Oxhaku nuk duhet të përdoret KURRË si mbështetëse për të vendosur sende, veç në rast se janë të këshilluara posaçërisht. Kur oxhaku përdoret njëkohësisht me pajisje të tjera me gaz apo lëndë të tjera djegëse, ambjenti duhet të ajroset në mënyrë të mjaftueshme.
- ! Ajri thithur nuk duhet të dërgohet kurrë në një tubacion që përdoret për nxjerrjen e tymit të pajisjeve me djegie gazi apo lëndë të tjera djegëse. Është e ndaluar rreptësisht të gatvani me flakë poshtë oxhakut thithës.
- ! Lënia e zjarrit të lirë mund të dëmtojë filtrat dhe mund të shkaktojë zjarr, prandaj duhet të mënjanohet patjetër. Skuqjet e produkteve ushqimore duhet të bëhen nën vëzhgim për të parandaluar zjarrin në rast tejnxehjeje të vajit. Kur suprina është duke punuar pjesët e oxhakut mund të nxehen.
- ! Për sa përket masave teknike dhe të sigurisë që duhet të zbatohen për nxjerrjen e tymit, duhet të zbatohen me përpikëri rregulloret e ndërmarrjeve lokale kompetente.
- ! Oxhaku duhet të pastrohet rregullisht si brenda ashtu edhe jashtë (TË PAKTËN NJË HERË NË MUAJ, duke respektuar rregullat e përshkruara në këtë manual)
- ! Moszbatimi këtyre rregullave të pastërtisë së oxhakut dhe të ndërrimit e pastrimit të filtrave të yndyrës përbën rrezik zjarri. Mos e përdorni oxhakun nëse llambat nuk janë të vendosura siç duhet për të mënjeluar kështu rrezikun e dridhjeve nga rryma elektrike.
- ! Shoqëria nuk mban përgjegjësi për pakujdesi, dëme apo zjarre të shkaktuara nga moszbatimi rregullave të përshkruara në këtë manual.
- ! Kjo pajisje është e pajisur me shenjen dalluese sipas direktivës evropiane 2012/19/CE për pajisjet elektrike dhe elektronike (waste electrical and electronic equipment- WEEE).
- ! Duke kujdesur për një eliminim të rregullt të pajisjes, ndihmoni në shmangjen e pasojave negative që mund të dëmtojnë ambjentin dhe shëndetin në rast përpunimi jo të duhur të pajisjes.



Shenja e vendosur mbi pajisje apo në dokumentacionin përkatës, tregon se pajisja nuk mund të trajtohet si mbeturinë shtëpiake. Kështu ajo duhet të grumbullohet në qendër e përcaktuar për riciklimin e pajisjeve elektrike dhe elektronike. Për eliminimin e pajisjeve të tilla duhet të zbatohen rregullat vendore në fuqi për eliminimin e mbeturinave.

Për informacione më të hollësishme rreth trajtimit, grumbullimit dhe riciklimit të këtij produkti, ju lutem të lidheni me këshillin tuaj vendor, me shërbimin tuaj të eliminimit të mbeturinave shtëpiake ose me pikëshitjen ku keni blerë pajisjen.

Aparat projektuar, testuar dhe prodhuar sipas:

- **Siguria:** EN/IEC 60335-1; EN/IEC 60335-2-31, EN/IEC 62233.
- **Performanca:** EN/IEC 61591; ISO 5167-1; ISO 5167-3; ISO 5168; EN/IEC 60704-1; EN/IEC 60704-2-13; ISO 3741; EN 50564; IEC 62301.
- **EMC:** EN 55014-1; CISPR 14-1; EN 55014-2; CISPR 14-2; EN/IEC 61000-3-2; EN/IEC 61000-3-3.

Keshilla për një përdorim korrekt për reduktimin në impaktin ambjental:

Shtypni ON për të ndezur aspiratorin me një shpejtësi minimale kur filloni të guzhinoni dhe e mbanini të ndezur për disa minuta pasi të keni përfunduar guzhinimin. Shtoni shpejtësinë vetëm në raste të një sasive të madhe tymi dhe avulli dhe përdorni shpejtësinë boost vetëm në raste ekstreme. Zevendësoni filtrin me karbon nëse është e nevojshme të arrini reduktimin e ererave me efikasitet. Pastroni filtrin e

yndyrnave nese doni te arrini thithjen e yndyrnave me efikasitet. Perdorni diametrin maksimal te kanalizimit te paraqitur ne manualin e udhezimeve per te maksimizuar efikasitetin dhe minimizuar zhurmen.

**Kujdes!** Mungesa e instalimit te vidave dhe te pajisjeve te fiksimit sipas ketyre udhezimeve mund te sjelle rreziqe te natyres elektrike.

## PËRDORIMI

Oxhaku thithës është realizuar për t'përdorur në lloji thithës me nxjerrje të jashtme ajri ose filtuese me qarkullim të brendshëm.



### Lloji thithës

Avujt nxirren jashtë nëpërmjet një tubi shkarkimi të fiksuar në flanaxhën e rakordimit. Diametri tubit të shkarkimit duhet të jetë barabartë me diametrin e unazës lidhëse.

**Kujdes!** Tubi evakuimit nuk përfshihet tek pajisjet ndaj duhet blerë.

Në pjesën horizontale, tubi duhet të ketë një përkulje të lehtë në pjesën e sipërme (rreth 10°) në mënyrë që të mund ta transportojë ajrin jashtë lehtësisht.

Nëse oxhaku është pajisur me filtra karboni, këta duhet të hiqen.

Lidheni oxhakun me tubat dhe vrimat e shkarkimit në mur me një diametër të barabartë me daljen e ajrit (flanaxhën e rakordimit).

Përdorimi tubave dhe vrimave të shkarkimit në mur me diametër më të vogël seç duhet do të çojë në një ulje të fuqisë thithëse dhe në një rritje të madhe të zhurmës.

Përfshihet nga çdo përgjegjësi për një rast të tillë.

! Perdorn nje kabëll sa më të shkurtër

! Përdor një kabëll me sa më pak kthesa (kendi kthesës maksimumi 90°)

! Evitoni kthesat e forta te pjesëve të kabllit.

! Përdorni një kabëll që pjesën e brëndshme ta ketë sa më të lëmuar.

! Materiali kabullit duhet të jetë sipas normativave të paracaktuara.



### Lloji filtrues

Ajri thithur do të pastrohet e aromatizohet përpara se të rikthehet në dhomë. Për ta përdorur oxhakun në këtë version është e nevojshme të instalohet një sistem filtrimi pajisur me bazë filtrash karboni.

## MONTIMI

Largësia minimale midis sipërfaqes mbështetëse të eneve mbi pllakën e gatimit dhe pjesës më të poshtme të oxhakut thithës duhet të jetë jo më pak se 55cm në rastin e kuzhinave elektrike dhe jo më pak se 65cm në rastin e kuzhinave me gaz apo të përziera.

Nëse udhëzimet e instalimit të pllakave të gatimit me gaz përcaktojnë një largësi më të madhe, duhet të mbahet gjithnjë parasysh.



### Lidhja Elektrike

Tensioni rrymës duhet të përkojë me tensionin e treguar në etiketën e vendosur nga ana e brendshme e oxhakut. Nëse ka një spinë atëherë lidheni oxhakun me prizën në mur sipas rregullave në fuqi, të vendosur në një zonë të arritshme edhe pas instalimit. Nëse nuk ka asnjë spinë (me lidhje direkte ose me qark elektrik), ose nëse spina nuk gjendet në një zonë të arritshme, edhe pas instalimit, përdorni një çelës siguresë që garanton shkëputjen e plotë të oxhakut nga rryma elektrike në rast mbingarkese të kategorisë III, në zbatim të rregullave të montimit.

**Kujdes!** Përpara se të riliidni qarkun e oxhakut me rrymën elektrike dhe të verifikoni funksionimin e drejtë, kontrolloni gjithnjë që kabloja ushqyese të jetë montuar si duhet.

Oxhaku është pajisur me një kavo ushqyesi të veçantë; në rast dëmtimi të kavos, kërkoni një tjetër shërbimit të ndihmës teknike.

## Montimi

Produkt me peshe te madhe ,levizja dhe instalimi aspiratorit duhet bere te pakten nga dy me shume persona. Përpara se të filloni instalimin:

- Verifikoni nëse produkti blerë ka përmatat e duhura me zonën ku to të bëhet instalimi.
- Hiqni filtrin/at prej karboni aktiv nëse ekzistojnë (shihni dhe paragrafin përkatës).Ky/keto filtër/do te rimontohet/en vetëm nëse do të përdoret oxhaku llojit filtrues.
- Verifikoni që në brendësi të oxhakut të mos ketë(për arsye transporti), materiale ambalazhi (psh, zarfa me vida, garancia etj), sipas rastit hiqini dhe ruajini.
- Nëse është e mundur të hiqni dhe të lëvizni mobiljet ekzistuese përreth zonës ku do të montohet oxhaku në mënyrë që të ketë me shumë hapësirë midis murit dhe tavanit ku do të montohet oxhaku. Përndryshe mundohuni të ruani sa me shumë të jetë e mundur mobiljet dhe të gjitha pjesët që do të ndikohen nga instalimi. Zgjidhni një sipërfaqe të sheshtë, mbuloheni me një mbulesë në mënyrë që të mos dëmtohet, pastaj vendosni oxhakun dhe pjesët e ambalazhit.

- Verifikoni ndërkaq që në afërsi të zonës së instalimit të oxhakut (zonë që të jetë e përdorshme edhe kur të jetë oxhaku montuar) të jetë e disponueshme një prizë elektrike e të jetë e mundur të lidhet me një paisje që shkarkon tymin jashtë (vetëm lloji thithës).
- Të ndiqen të gjitha punimet e nevojshme gjatë ndërtimit të murit (psh instalimin e një prize elektrike si dhe një vrimë që do të shërbejë për kalimin e tubës së shkarkimit.

Oxhaku është pajisur me priza fiksuese, të përshtatshme për pjesën më të madhe të mureve dhe tavaneve. Është gjithsesi e rëndësishme të kontaktoni me një teknik të kualifikuar, për t'iu siguruar në lidhje me përshtatshmërinë e materialit me muret dhe tavanin. Muri ose tavanin duhet të jenë të qëndrueshëm në mënyrë që të përballojnë peshën e oxhakut.

## FUNKSIONIMI

Përdorni shpejtësinë maksimale në rast përqëndrimi të veçantë të avujve të gatimit. Ju këshillojmë ta ndizni thithësin 5 minuta para se të filloni të gatuar dhe ta lini të punojë për rreth 15 minuta pas përfundimit të gatimit.

Per te seleksionuar funksionet e aspiratorit eshte e mjaftueshme te preken komandat.



- T1. Stand by/ON display
- T2. ON/OFF shpejtësia (fuqia) thithse 1
- T3. ON/OFF shpejtësia (fuqia) thithse 2
- T4. ON/OFF shpejtësia (fuqia) thithse 3
- T5. ON/OFF dritat

## FUNKSIONIMI I DRITËS

Kontrulli manual i dritës është i paracaktuar. Për të ndezur ose fikur dritën, shtypni figurën e dritës.

### AdaptLight – funksionimi automatik i dritës.

Në rast se përdoruesi ndodhet përpara aspiratorit për të paktën 2 sekonda, aspiratori do të detektojë përdoruesin automatikisht dhe do të ndezë dritën. Në rast se përdoruesi nuk është më përpara aspiratorit, drita do të fiket automatikisht pas 2 minutash.

Funksioni AdaptLight aktivizohet duke mbajtur të shtypur butonin e dritës për 3 sekonda. Pas kësaj kohe, figura e dritës do të pulsojë 3 herë dhe më pas figura e dritës nuk do të ndriçojë.

Funksioni AdaptLight çaktivizohet duke mbajtur të shtypur butonin e dritës për 3 sekonda. Pas kësaj kohe, figura e dritës do të pulsojë 3 herë dhe më pas do të kalojë në modalitetin manual. Figura e dritës është e ndriçuar dobët.

## MIRËMBAJTJA

**Kujdes!** Përpara çdo veprimi pastrimi ose mirëmbajtjeje, shkëputeni oxhakun nga rryma elektrike duke hequr spinën ose duke ulur siguresës e përgjithshme të banesës.

## Pastrimi

Oxhaku duhet të pastrohet herë pas here (të paktën me të njëjtën kohëzgjatje që kryehet mirëmbajtja e filtrave të yndyrës), si nga brenda ashtu edhe nga jashtë. Për pastrimin përdorni një leckë të njomë me ilaç larës të lëngët jogërryes.

Mos përdorni produkte që përmbajnë gërryese. **MOS PËRDORNI ALKOL!**

**Kujdes:** Mosrespektimi rregullave të pastërtisë së pajisjes dhe të zëvendësimit të filtrave përbën rrezik zjarri. Bëni kujdes që të zbatoni udhëzimet e dhëna.

Shoqëria nuk mban përgjegjësi për dëme të mundshme tek motorri, për zjarre të shkaktuara nga mosmirëmbajtja apo nga moszbatimi vërejtjeve të mësipërme.

## **Filtri antiydyrë**

### **Thith avujt e yndyrës së gatimit.**

Filtri antiydyrë metalik duhet të pastrohet një herë në muaj me detergjentë jo gërryes, me dorë ose me makinë larëse me temperaturë të ulët dhe me cikël të shkurtër.

Kur lahet në makinë larëse, filtri antiydyrë metalik mund të çngjyroset, por karakteristikat e tij të filtrimit nuk ndryshojnë aspak. Për çmontimin e filtrave të yndyrës tërhiqni dorezën me sustë të filtrit.

## **Filtri me qymyr (vetëm në versionin e filtrit)**

Thith aromat e pakëndshme të shkaktuara nga gatimi. Mbushja e filtrit të qymyrit ndodh pas përdorimit pak a shumë të zgjatur, varësisht nga lloji i gatimit dhe rregullsia e pastrimit të filtrit të yndyrës. Sidoqoftë, kutia e filtrit duhet të pastrohet së paku çdo 4 muaj (i përshtatshëm për enëlarësit). Filtri duhet të ripërtërihet pas 36 muajsh.

## **Zëvendësimi Llambave**

Shkëputeni pajisjen nga rryma elektrike.

Kujdes! Përpara se t'i prekni llambat sigurohuni që të jenë ftohur.

Zevendesohet llampa e djegur me një llampe tjetër të të njëjtit tip , siç është specifikuar në etikete o afer llampes së aspiratorit.

Aspiratori ka një sistem ndriçimi që bazohet në teknologjinë LED.

LED garantojnë një ndriçim optimal, që zgjat deri 10 here më shumë se të llambave tradicionale dhe japin mundësinë të kursehet 90% i energjisë elektrike.

Per ndrimin e aspiratorit kontaktoni assistenzen teknike.

## SR KUHINJSKA NAPA SA USIS

**Strogo se pridržavajte objašnjenja koje donosi ovaj priručnik.** Otklanjamo bilo kakvu odgovornost za eventualne nepravilne, štetu ili požar izazvan na aparatu koji proizlazi od nepoštovanja uputstava koje donosi ovaj priručnik. Aspirator je projektovan da bi usisao paru dim koji se stvaraju prilikom kuvanja namenjen je za isključivo kućansku upotrebu.

**Kuhinjska napa može imati drugačiji estetski izgled odnosu na ono što se prikazuje na slikama ovom priručniku, svakom slučaju uputstva upotrebi, održavanju instalaciji ostaju nepromenjenima.**

! Važno je da sačuvate ovaj priručnik da bi ga mogli konsultovati svakom trenutku. slučaju da prodate, poklonite ili premestite ovaj proizvod treba da se uverite da je priručnik uvek zajedno sa proizvodom.

! Pažljivo pročitajte uputstva: ona pružaju važne informacije instalaciji, upotrebi sigurnosti.

! Ne obavljate varijacije/izmene bilo mehaničke bilo električne prirode na proizvodu ili na cevima za izbacivanje.

! Pre nego što počnete sa instalacijom aparata uverite se da nijedna komponenta nije oštećena. suprotnom slučaju kontaktirajte proizvođača nemojte nastaviti sa instalacijom.

**Napomena:** Pojednosti koje su obeležene simbolom "(\*)" su opcionalni pribor koji je priložen samo sa nekim modelima ili se radi pojedinim delovima koji nisu priloženi, koje treba da kupite.



### UPOZORENJA

#### Pažnja!

! Ne priključujte aparat na električnu mrežu sve dok niste potpuno završili sa instalacijom.

! Pre bilo kakvog postupka održavanja ili čišćenja, iskopčajte kuhinjsku napu sa električne mreže na način da izvadite utikač ili tako da iskopčate opšti prekidački imate kućili stanu.

! Deca ili ljudi sa smanjenim mentalnim, fizičkim ili senzornim sposobnostima koja nemaju iskustva ili dovoljno znanja ne smeju da koriste ovaj aparat sem ako nisu pod kontrolom ljudi koji su odgovorni za njihovu bezbednost ili su od tih ljudi obučeni kako da upotrebljavaju ovaj aparat.

! Obavezno kontrolišite decu kako se ne bi igrala sa aparatom.

! Nikad ne koristite kuhinjsku napu bez da ste pravilno montirali rešetku!

! Kuhinjska napa se ne sme NIKAD upotrebljavati kao površina za naslanjanje ili polaganje predmeta sem ako to nije jasno navedeno.

! Prostorija koju treba da postavite kuhinjsku napu mora da ima dobru ventilaciju kada se napa koristi zajedno sa drugim aparatima prostoriji koji su na gasno sagorevanje ili neko drugo gorivo.

! Usisavani vazduh se ne sme provoditi cev koja se koristi za izbacivanje dimova koje proizvode aparati na gasno sagorevanje ili drugu vrstu goriva.

! Strogo se zabranjuje pripremanje hrane na plamenu ispod kuhinjske nape.

! Upotreba nekontrolisanog plamena je štetna za filtere može da izazove požar, zato treba da se izbegava svakom slučaju. Prilikom prženja hrane kontrolišite da se prezagrejanje ulje ne zapali.

! Delovi kojima je moguć pristup se mogu prilično zagrejati kada se koriste zajedno sa aparatima za kuvanje.

! Što se tiče tehničkih bezbednosnih mera koje se moraju provoditi obzirom na izbacivanje dimova, strogo se pridržavajte pravilnika nadležnih lokalnih vlasti.

! Kuhinjska napa se mora često čistiti bilo spolja bilo iznutra (BAREM JEDAN PUT MESEČNO, poštujući ono što je napisano uputstvima održavanju koje donosi ovaj priručnik).

! Nepoštovanje pravila čišćenju kuhinjske nape zamene ili čišćenja filtera povećava mogućnost izbijanja požara. Ne koristite ne ostavljajte kuhinjsku napu bez pravilno montirane lampe jer postoji rizik od električnog udara.

! Otklanjamo bilo kakvu odgovornost za eventualne nepravilne, štetu ili požar izazvan na aparatu koji proizlazi od nepoštovanja uputstava koje donosi ovaj priručnik.

! Ovaj je aparat označen skladu sa Evropskom Direktivom 2012/19/EC, Waste Electrical and Electronic Equipment (WEEE). Proverite da li je ovaj proizvod odbačen na pravilan način jer na taj način korisnik pridonosi sprečavanju eventualnih negativnih posledica za zdravlje za okolinu.



Simbol na proizvodu ili na popratnoj dokumentaciji ilustruje da se ovaj proizvod ne sme tretirati kako kućni otpad nego treba da se odloži na prikladnom sabirnom mestu za odbacivanje električnih elektronskih aparata. Odložite ovaj otpad na način da se strogo pridržavate lokalnih pravilnika odbacivanju smeća. Za dobijanje detaljnijih informacija tretmanu, odbacivanju ponovnom korišćenju ovog proizvoda, stupite kontakt sa prikladnim lokalnim ustanovama, službom za sakupljanje kućnog otpada i/ili sa prodavnicom kojoj ste kupili ovaj proizvod.

Aparatidizajnirani, testprorazvedeniuskladusa:

• **Bezbednosnopropi:** ENsima / IEC60335-1; EN / IEC60335-2-31, EN / IEC62233.

• **Propisimaperformansama:** EN / IEC61591; ISO5167-1; ISO5167-3; ISO5168; EN / IEC60704-1; EN / IEC 60704-2-13; ISO3741; EN50564; IEC62301.

• **EMC:** EN55014-1; CISPR14-1; EN55014-2; CISPR14-2; EN / IEC61000-3-2; EN / IEC61000-3-3.

Savjet za pravilan rad smanjiti utjecaj na okoliš: Uključite kapuljaču na najmanjoj brzini prije kuvanja ostaviti ga trčanje za nekoliko minuta nakon kuvanja. Povećajte brzinu samo kada veliki broj dima pare korišćenje prednabijanje samo ekstremnim slučajevima. Za održavajući visoku učinkovitost uklanjanja mirisa, ako je potrebno, uzeti zamjenu ugljena (ovi) filter (e). Za održavanje visoke učinkovitosti filtera masti, ako je potrebno, slijedite filter za čišćenje (e) masti.



Koristite maksimalni promjer zračnog sustava, opisan uputama za optimiziranje performansi umanjuje buku.  
**PAŽNJA!** Nedostatak instalacije vijaka zakovica prema ovim uputama mogu dovesti do rizik od električnog prirode.

## KORIŠTENJE

Kuhinjska napa je napravljena da bi se koristila usisnoj verziji sa spoljašnjim izbacivanjem ili filtracijskoj verziji sa unutrašnjim kruženjem.



### **Usisna verzija**

Para se izbacuje napolje uz pomoćcevi za izbacivanje koja je pričvršćena sa spojnom prirubnicom. Prečnik cevi za izbacivanje treba da bude isti kao prečnik spojnog prstena.

Upozorenje! Cev za izbacivanje nije priložena treba da je kupite.

horizontalnom delu cev treba da ima lagani nagib prema gore (otprilike 10°) na taj način se što jednostavnije izbacuje vazduh napolje.

Ako je kuhinjska napa opremljena karbonskim filterima, treba da ih uklonite.

Povežite kuhinjsku napu sa cevima rupama za ispuštanje kroz zid sa prečnikom koji je jednak izlazu za vazduh (spojna prirubnica).

Upotreba cevi otvora za izbacivanje kroz zid sa manjim prečnikom dovodi do smanjivanja sposobnosti usisavanja do drastičnog povećanja nivoa buke.

Zato otklanjamo sa sebe bilo koju odgovornost koja je posledica toga.

- ! Koristite cev koja ima minimalnu potrebnu dužinu.
- ! Koristite cev koja ima što manji mogućinagib (maksimalni nagib: 90°).
- ! Izbegavajte drastične promene prečnika cevi.
- ! Koristite cev koja ima što je moguće gladu unutrašnjost.
- ! Materijal od kojega je napravljena cev treba da bude odobren propisima.



### **Filtracijska verzija**

Usisavani vazduh se pročišćava od masno ća te se parfimira dezodorantom pre nego što se vrati prostoriju. Da bi koristili kuhinjsku napu ovoj verziji potrebno je da postavite dodatni sistem za filtraciju na bazi aktivnih karbona.

## INSTALACIJA

Minimalna udaljenost izme đu površine koja služi da se postave posude na ure đaj za kuvanje najnižeg dela kuhinjske nape ne sme da bude manja od 55cm slućaju da se radi elektrićnim kuhinjama 65cm cm slućaju da se radi kuhinjama na gas ili mešovitim kuhinjama. Ukoliko uputstva za instalaciju uređaja za kuvanje na gas specifikuju veću udaljenost, morate da se pridržavate tih uputstava.



### **Elektrićno povezivanje**

Napon mreže treba da odgovara naponu koji je naveden na etiketi karakteristika koja se nalazi unutrašnjosti kuhinjske nape. Ukoliko postoji utikaćpovežite kuhinjsku napu sa utićnicom koja je skladu sa propisima na snazi koja je postavljena na pristupaćnom mestu ćak posle instalacije.

Ukoliko je kuhinjska napa bez utikaća, (direktno povezivanje na mrežu) ili utićnica nije postavljena na pristupaćnom mestu, ćak posle instalacije postavite dvopolni utikaćkoji obezbeđuje kompletno iskljućenje sa mreže uslovima kategorije previsokog napona III, skladu sa pravilima instalaciji.

**Upozorenje!** pre nego što ponovo povežete kuhinjsku napu sa elektrićnom mrežom kontrolišete pravilno funkcionisanje, proverite da li je kabl mreže montiran na pravilan naćin.

Kuhinjska napa je opremljena specijalnim kablom za napajanje; slućaju da dođe do oštećenja kabla, zatražite ga od tehnićke servisne službe.

## **Montaža**

Radi se proizvodu koji ima veoma veliku težinu, pokretanje instalaciju tog proizvoda treba da obave bar dva ili više lica.

Pre nego što poćnete sa instalacijom :

- Proverite da proizvod kojeg ste nabavili ima odgovarajuće dimenzije odnosu na zonu kojoj ste ga odlućili postavljati.
- Izvadite aktivni/e karbonski/e filter/e ukoliko je/su priložen/(konsultujte paragraf koji se odnosi na to). Istog/e treba da ponovo postavite samo ako želite da koristite kuhinjsku napu filtracijskoj verziji.
- Kontrolišite da se unutrašnjosti kuhinjske nape ne nalazi popratni materijal (na primer kese sa vijcima, garancije itd. koje su stavljene unutra zbog jednostavnijeg transporta , eventualno ih uklonite saćuvajte .
- Ukoliko je moguće rasklopite uklonite kuhinjski nameštaj koji se nalazi ispod mesta na kojem će se postavljati napa na naćin da imate jednostavniji pristup plafonu/zidu na kojem/oj će se montirati kuhinjska napa. suprotnom slućaju zaštitite što je bolje moguće sve delove koji bi se mogli oštetiti prilikom montaže. Pronađite pokriće zaštitnim materijalom jednu ravnu površinu na koju ćete položitii kuhinjsku napu ostale popratne delove.

- Kontrolišite da blizini zone postavljanja kuhinjske nape (zoni kojoj će biti moguć pristup posle instalacije kuhinjske nape) postoji električna utičnica da je moguće povezivanje sa uređajem za izbacivanje dima napolje (samo Usisna verzija).
- Obavite sve zidarske radove koji su potrebni (na pr.: instalacija električne utičnice i/ili rupe za prolaz izduvne cevi).

Kuhinjska napa je opremljena komadićima za pričvršćivanje koji su prikladni za skoro sve zidove/plafone. svakom slučaju je potrebno da se obratite kvalifikovanom tehničaru kako bi proverio prikladnost materijala obzirom na tip zida/plafona. Zid / plafon treba da bude dovoljno čvrst kako bi podnosio težinu kuhinjske nape.

## FUNKCIONISANJE

Uključite veću brzinu slučaju da se radi velikoj koncentraciji pare kuhinji. Savetujemo da se uključuisavanje vazduha 5 minuta pre nego što počnete sa kuvanjem da ostavite uključeno usisavanje otprilike 15 minuta posle završetka kuvanja.

Da biste izabrali funkcije aspiratora, dovoljno je da dodirnete dugmad za kontrolu.

**T1**



**T2**



**T3**



**T4**



**T5**



**T1.** Pasivni režim (Stand by)/ON za ekran

**T2.** ON/OFF za brzinu (snagu) usisavanja 1

**T3.** ON/OFF za brzinu (snagu) usisavanja 2

**T4.** ON/OFF za brzinu (snagu) usisavanja 3

**T5.** ON/OFF za svetla

## UPRAVLJANJE OSVETLJENJEM

Ručno upravljanje osvetljenjem je fabrički dodeljeno. Za paljenje ili gašenje osvetljenja pritisnite ikonu sa simbolom sijalice.

### **AdaptLight – automatsko upravljanje osvetljenjem.**

Kada se korisnik postavi ispred nape i tamo stoji barem 2 sekunde, aspirator će automatski upaliti osvetljenje. Kada korisnik više ne stoji pred aspiratorom, svetla će da se ugase nakon 2 minuta.

AdaptLight uključićete tako da ikonu sa simbolom sijalice držite pritisnuto 3 sekunde. Nakon tog vremena ikona će 3x da trepne, i aspirator prelazi u režim automatskog rada. Ikona sa sijalicom nije osvetljena.

AdaptLight isključićete tako da ikonu sa simbolom sijalice držite pritisnuto 3 sekunde. Nakon tog vremena ikona će 3x da trepne, i aspirator se vraća u režim ručnog rada. Ikona je lagano osvetljena.

## ODRŽAVANJE

**Upozorenje!** Pre bilo kakve operacije čišćenja ili održavanje, iskopčajte kuhinjsku napu od napajanja strujom na način da izvadite utikač iz utičnice ili tako da isključite opšti prekidač kuće ili stana.

### Čišćenje

Kuhinjska napa se mora često prati (barem toliko često koliko često održavate filter za uklanjanje masnoće), bilo iznutra bilo spolja. Za čišćenje koristite meku ovlaženu krpu tečne neutralne deterdžente.

Izbegavajte upotrebu proizvoda koji grebu.

### **NE UPOTREBLJAVAJTE ALKOHOL !**

**Upozorenje:** Nepoštovanje pravila čišćenju aparata pravila zameni filtera povećava rizik od požara. Zato savetujemo da se pridržavate navedenih uputstava.

Otklanjamo bilo kakvu odgovornost za eventualna oštećenja izazvana na motoru, požar izazvan kao posledica nepravilnog održavanja ili od nepoštovanja navedenih upozorenja.

## **Filter za uklanjanje masnoće**

### **Zadržava masne čestice koje su posledica kuvanja.**

Treba da se čisti jedan put na mesec sa neagresivnim deterdžentima, ručno ili mašini za pranje posuda na niskim temperaturama uključujući kratak ciklus pranja.

Posle pranja mašini za pranje posuda metalni filter za uklanjanje masnoće može da izgubi boju (može da deluje isprano) ali njegove filtracijske karakteristike se neće nimalo promeniti.

Ako želite da izvadite filter za uklanjanje masnoće povucite ručicu za otkaçivanje koja ima oprugu.

## **Ugali filter (samo za verziju filtera)**

Apsorbuje neprijatne mirise izazvane kuvanjem. Zasićenost ugljičnog filtera se javlja nakon manje ili više produžene upotrebe, zavisno od vrste kuvanja i pravilnosti čišćenja filtera za mast. U svakom slučaju, uložak filtera treba očistiti najmanje svakih 4 meseca (pogodno za mašine za pranje posuđa). Filter treba obnoviti najkasnije 36 meseci.

## **Zamenjivanje Lampe**

Iskopčajite aparat sa električne mreže.

**Upozorenje!** Pre nego što dotaknete lampe budite sigurni da su se ohladile.

Zamenite oštećenu lampu novom ali istog tipa na način naveden na etiketi sa karakteristikama ili blizu same lampe na aspiratoru.

Kuhinjska napa je opremljena sistemom rasvete koja se bazira na LED tehnologiji.

LED garantuje optimalnu rasvetu, trajnost za 10 puta veću od tradicionalnih lampi i omogućuju uštedu električne energije za 90%.

Što se tiče njihove zamene obratite se tehničkom servisu.

## UK ВИТЯЖНИЙ КОВПАК

Чітко дотримуватися приведених в даному керівництві інструкцій. Виробник знімає з себе всяку відповідальність за неполадки, збитки або пожеж, що може мати місце при використанні прибору внаслідок невиконання інструкцій, приведених в даному керівництві. Витяжний ковпак спроектований для всмоктування диму та пару, що утворюється під час приготування їжі та призначений лише для побутового використання.

**Кухонна витяжка може мати дизайн, що відрізняється від витяжки зображеної на малюнках цієї інструкції але в будь-якому випадку інструкції з монтажу, технічному обслуговуванню та експлуатації залишаються без змін.**

- ! Важливо зберегти ці інструкції для того, щоб можна було звернутися до них в будь-який час. У випадку продажу, передачі чи переїзду, переконайтеся в тому щоб інструкції були разом з виробом.
- ! Уважно прочитати інструкції: В них міститься важлива інформація з встановлення, використання та безпеки.
- ! Заборонено виконувати електричні чи механічні зміни у виробі чи у вивідних каналах.
- ! Перш ніж приступити до монтажу виробу перевірте чи всі компоненти не мають дефектів та не є пошкодженими. У протилежному випадку звертатися в місце продажу та заповнити монтування виробу.

**Примітка:** деталі, зазначені знаком "(\*)" постачаються по спеціальному замовленню лише до деяких моделей, або у випадку необхідності в закупці деталей, які не були поставлені.



### ПОПЕРЕДЖЕННЯ ПО БЕЗПЕЦІ

#### **Увага!**

- ! Не під'єднувати пристрій до електромережі поки установка повністю не завершена.
- ! Перед виконанням будь-якої операції по чистці або ремонту, відключити ковпак від електромережі, виймаючи вилку або відключаючи основний вимикач приміщення.
- ! Обладнання не призначено для використання з боку дітей або людей з обмеженими фізичними можливостями сприйняття або розумовими і з відсутністю досвіду і знань, за винятком випадків коли вони знаходяться під наглядом або навчені використовувати обладнання людиною, що відповідає за їх безпеку.
- ! Не допускайте дітей до приладу без нагляду обладнання.
- ! Не використовуйте витяжку, якщо решітка неправильно змонтована витяжний ковпак без правильно вмонтованої решітки!
- ! Витяжка не повина використовуватись як опорна поверхня, лише у випадках коли ясно про це сказано.
- ! В випадку використання витяжки разом з іншими пристроями на газі або інших горючих, приміщення має мати достатню вентиляцію. Повітря, що всмоктується не має бути направлено в витяжний канал, який використовується для викиду димів від роботи пристроїв на газі або інших горючих.
- ! Суворо забороняється готувати удалити їжу під вогнем.
- ! Використання вільного вогню є шкідливим для фільтрів і може викликати пожежу, отже необхідно уникати його використання у будь-якому випадку.
- ! Смаження має відбуватися під контролем, щоб уникнути займання розігрітої олії.
- ! Відкриті частини можуть сильно нагріватися коли використовуються разом з приладами для варіння.
- ! Що ж стосується використання технічних правил та правил безпеки для викиду димів, то необхідно чітко дотримуватись нормативів, передбачених місцевими інстанціями.
- ! Чистення витяжки має регулярно проводитися, як всередині, так і ззовні (НЕ МЕНШЕ ОДНОГО РАЗУ НА МІСЯЦЬ, в будь-якому випадку виконувати всі інструкції, що описані в цьому керівництві).
- ! Недотримання норм очищення витяжки та заміни і очищення фільтрів може викликати ризик пожежі. не використовуйте і не залишайте без вірно вмонтованих лап у зв'язку з можливим ризиком удару електричним струмом.
- ! Не несеться жодної відповідальності за несправності, uszkodження та пожежі нанесені пристрою, що є наслідком недотримання порад, поданих в даній інструкції.
- ! Даний виріб промаркований відповідно до Європейської директиви 2012/19/EC, утилізація електричного і електронного обладнання (WEEE). Забезпечуючи вірну утилізацію цього виробу, Ви допоможете попередити потенційні негативні наслідки для оточуючого середовища і здоров'я людини, котрі могли б мати місце в протилежному випадку.



Символ на самому виробі або на супроводжуючому його документі казує, що при утилізації цього виробу з ним не можна поводитися як зі звичайними побутовими відходами. Він має здаватися у відповідний пункт прийому електричного і електронного обладнання для подальшої утилізації. Здавання на злам повинно виконуватися згідно з місцевими правилами по утилізації відходів. Для більше детальної інформації про правила поводження з такими виробами, їх утилізації і переробки звертайтеся в місцеві органи влади, в службу по утилізації відходів, або в магазин, в якому Ви придбали даний виріб.

Прилад спроектовано, випробувано і виготовлено згідно з:

- **Безпека:** EN/IEC 60335-1; EN/IEC 60335-2-31, EN/IEC 62233.
- **Експлуатаційні якості:** EN/IEC 61591; ISO 5167-1; ISO 5167-3; ISO 5168; EN/IEC 60704-1; EN/IEC 60704-2-13; ISO 3741; EN 50564; IEC 62301.
- **EMC:** EN 55014-1; CISPR 14-1; EN 55014-2; CISPR 14-2; EN/IEC 61000-3-2; EN/IEC 61000-3-3.

Поради для правильної експлуатації та для зниження впливу на середовище: Вмикайте витяжку на мінімальну швидкість перед початком приготування їжі, і залишайте її працювати на декілька хвилин після закінчення приготування. Збільшуйте швидкість тільки у разі великої кількості диму і пару та використовуйте наддув тільки у крайніх випадках. Для підтримання високої ефективності

видалення запахів, за необхідності, виконуйте заміну вугільного (-их) фільтру (-ів). Для підтримання високої ефективності фільтру жирів, за необхідності, виконуйте чистку фільтру (-ів) жирів.

Використовуйте максимальний діаметр системи повітроводів, що вказаний у інструкції для оптимізації ефективності та мінімізації шуму.

**УВАГА!** Відсутність установлення гвинтів та деталей кріплення у відповідності до цих інструкцій може призвести до ризику електричного характеру.

## **ВИКОРИСТАННЯ**

Витяжка розроблена для роботи в режимі всмоктування, виводячи повітря назовні або в фільтруючому режимі з рециркуляцією повітря.



### **Режим відводу**

Пари виводяться назовні через вивідну трубу закріплену до фланця з'єднання.

Діаметр вивідної труби повинен відповідати діаметру з'єднувального кільця.

**Увага!** Вивідна труба не постачається і тому необхідно її придбати окремо.

В горизонтальній частині вивідна труба має бути трохи піднята (під кутом близько 10°) так щоб можна було швидше виводити повітря назовні.

Якщо витяжний ковпак має вугільні фільтри, то їх треба зняти.

Під'єднати ковпак до настінної вивідної труби та вивідного отвору з однаковим діаметром виходу повітря (з'єднуючий фланець).

Використання настінних вивідних труб та отворів з меншим діаметром приведе до зменшення ефективності всмоктування та значне збільшення рівня шуму.

Тому ми знімаємо з себе всяку відповідальність по вищесказаному.

! Використати якомога короткий витяжний канал.

! Використати витяжний канал з якомога найменшою кількістю поворотів (максимальний кут повороту: 90°).

! Уникати різких змін площі перерізу витяжного каналу.

! Використовувати канал з якомога гладенькою поверхнею.

! Матеріал витяжного каналу має відповідати нормативам.



### **Режим рециркуляції**

Втягнуте повітря знежирюється та очищується та знову повертається в приміщення. Для того, щоб використовувати ковпак у цьому режимі, необхідно встановити додаткову систему фільтрів з активованим вугіллям.

## **ІНСТАЛЯЦІЯ**

Відстань нижньої відчастини витяжки до посуду на кухонній плиті має бути не менше 55см, у випадку електричних плит, та 65см, у випадку газових та комбінованих плит.

Необхідно приймати до уваги відстані, якщо вказуються в інструкції з інсталяції газової плити.



### **Під'єднання до електромережі**

Напруга в електромережі має відповідати вказаним характеристикам на етикетці, яка знаходиться всередині витяжки. Якщо в комплект входить вилка під'єднання в електромережу, то слід під'єднати витяжку до розетки, що відповідає існуючим нормам та знаходиться в доступному місці, що можна виконати і після інсталяції. Якщо ж вилка не входить в комплект (пряме під'єднання в електромережу), або розетка не знаходиться в доступному місці, також і після інсталяції, то слід вмонтувати належний дво-полюсний вимикач, який забезпечить повне відключення від мережі в умовах перенапруги III категорії, в повній відповідності з правилами інсталяції.

**Увага!** перед тим як знову підключити витяжку до електромережі і перевірити правильність роботи, завжди контролюйте щоб шнур мережі був змонтований вірно.

Витяжний ковпак має спеціальний провід живлення; у випадку пошкодження проводу, замовте його у службі технічного обслуговування.

## **Інсталяція**

Виріб має значну вагу, тому його переміщення й встановлення повинно виконуватися не менше як двома особами

Перед початком монтажу:

- Переверіть щоб розміри придбаного Вами виробу підходили до вибраного місця його монтажу.
- Зніміть вугільний фільтр/и якщо він/вони присутні (дивитись також відповідний розділ). Фільтр/и знову встановлюються якщо Ви хочете використовувати ковпак в режимі рециркуляції.

- Перевірити щоб всередині ковпака не залишалося предметів, поміщених туди на час його транспортування (наприклад, пакетиків з шурпами, листів гарантії і т.п.), якщо вони є, вийміть їх і збережіть.
- Якщо можливо, від'єднайте і відсуньте кухонні меблі, що знаходяться під ковпаком і навкруги зони його інсталяції, для забезпечення більш вільного доступу до стелі/стін де ковпак буде прикріплений. Якщо це неможливо якомога ретельніше захистіть меблі і інші предмети на час монтуння. Виберіть рівну поверхню, накрійте її захисним покриттям і розмістіть на ній ковпак і деталі для кріплення.
- Також перевірте щоб поряд із зоною монтажу ковпака (в зоні, доступній також після монтажу ковпака) знаходилася мережева розетка і отвір для димоходу, який виводить дим на вулицю (лише в режимі відводу).
- Виконати всі необхідні роботи (наприклад: встановлення мережевої розетки і/або виконання отвору для димової труби).

В комплект витяжки входять шурупи для кріплення, розраховані на більшість типів стін/стель. Проте необхідно звернутися до кваліфікованого техника для перевірки придатності матеріалів в залежності від типу стіни чи стелі. Стіна/стеля повинні бути достатньо міцними, щоб витримати вагу витяжки.

## ФУНКЦІОНУВАННЯ

Використовуйте інтенсивну швидкість у випадку особливо високої концентрації кухонних парів. Рекомендуємо включити витяжку за 5 хвилин до початку готування їжі і залишити його включеним на протязі 15 хвилин після закінчення готування їжі.

Для вибору функції витяжки достатньо легко доторкнутися команд.



- T1. Stand by/ВКЛ дисплей
- T2. ВКЛ/ВИКЛ швидкість (потужність) втягування 1
- T3. ВКЛ/ВИКЛ швидкість (потужність) втягування 2
- T4. ВКЛ/ВИКЛ швидкість (потужність) втягування 3
- T5. ВКЛ/ВИКЛ світло

## **КЕРУВАННЯ ОСВІТЛЕННЯМ**

У приладі за замовчуванням встановлено керування освітленням вручну. Щоб увімкнути або вимкнути освітлення, натисніть піктограму освітлення.

### **AdaptLight — автоматичне керування освітленням.**

Якщо користувач перебуватиме перед витяжкою принаймні 2 секунди, витяжка автоматично визначить його присутність і увімкне освітлення. Якщо користувач відійде від витяжки, освітлення вимкнеться автоматично через 2 хвилини.

Щоб активувати функцію AdaptLight, утримуйте натиснутою кнопку освітлення протягом трьох секунд. Піктограма освітлення блимне тричі, а потім перестане світитися.

Щоб дезактивувати функцію AdaptLight, утримуйте натиснутою кнопку освітлення протягом трьох секунд. Піктограма освітлення блимне тричі і перемкнеться в ручний режим. Після цього вона буде слабо підсвічуватися

## Догляд

**Увага!** Перед будь-якою операцією чистки чи обслуговування, від'єднайте витяжку від електромережі, витягуючи вилку або відключаючи головний вимикач житла.

## Чистка

Витяжка має чиститися часто і як зовні так і в середині (по крайній мірі з такою ж періодичністю як і догляд за фільтрами для затримання жирів). Для чистки використовуйте спеціальну серветку, намочену нейтральним рідким миючим засобом. Не використовуйте засоби що мають абразивні матеріали. **НЕ ВИКОРИСТОВУЙТЕ СПИРТ!**

**Увага:** Не виконання правил чищення і заміни фільтрів може привести до ризику виникнення пожежі. Тому рекомендуємо дотримуватись приведених інструкцій.

Знімається всяка відповідальність в зв'язку з можливими ушкодженнями двигуна і пожежами, що виникли внаслідок невірного ремонту або не виконання вищеписаних попереджень.

## **Фільтр затримки жирів**

**Затримує жирові сполучення, що виникають під час приготування їжі.**

Повинен чиститись один раз на місяць не сильнодіючими миючими засобами, вручну або в посудомийній машині при низькій температурі і з коротким циклом. При митті в посудомийній машині металевий фільтр затримки жиру може втратити колір, але його характеристики з фільтрування жодним чином не зміняться.

Для зняття фільтру затримки жиру потягніть на себе пружинну ручку відчеплення фільтру.

## **Вугільний фільтр (тільки версія фільтра)**

Вона поглинає неприємні запахи, викликані приготуванням їжі. Насиченість вугільного фільтра відбувається після більш-менш тривалого використання в залежності від типу приготування їжі та регулярності очищення мастильного фільтра. У будь-якому випадку фільтрувальна вставка повинна бути очищена щонайменше кожні 4 місяці (підходить для посудомийних машин). Фільтр повинен бути поновлений не пізніше 36 місяців.

## **Заміна Ламп**

Відключити прилад від електромережі.

**Увага!** Перш ніж торкати лампи необхідно впевнитися що вони охололи.

Замінити пошкоджену лампочку на нову такого ж типу, як зазначено на етикетці, або поруч з лампочкою на витяжці.

Витяжка обладнана системою освітлення на основі технології діодів (LED).

Діоди забезпечують оптимальне освітлення, тривалість їх в 10 раз вища від звичайних лампочок та дають 90% економії електроенергії.

Щодо їх заміни звертайтеся до служби технічного обслуговування.

# **gorenje**