

Günter & Hauer

UA ІНСТРУКЦІЯ ПО ВИКОРИСТАННЮ

КУХОННА ВИТЯЖКА



ATALA

1060 GL 1075 GL 1090 GL

ЗМІСТ

I. Запобіжні заходи.....	4
II. Розміри витяжки.....	7
III. Установка і монтаж.....	8
IV. Підключення до електромережі.....	11
V. Користування витяжкою.....	12
VI. Догляд за витяжкою.....	13
VII. Несправності та їх усунення.....	16
VIII. Технічні характеристики.....	17

ЗАПОБІЖНІ ЗАХОДИ

УВАЖНО ПРОЧИТАЙТЕ І ЗБЕРЕЖІТЬ ДЛЯ ПОДАЛЬШОГО ВИКОРИСТАННЯ!

Перед тим як встановити прилад і почати ним користуватися, просимо Вас уважно прочитати інструкцію з монтажу та використання.

Дуже важливо, щоб інструкція зберігалася разом із приладом, щоб до неї можна було звертатися в майбутньому в разі виникнення будь-яких питань.

У разі передачі або продажу даного приладу іншій особі перевірте, щоб йому також була передана й інструкція. Таким чином новий користувач зможе ознайомитися з правилами користування та з інструкцією з безпеки.

Витяжка може мати дизайн, що відрізняється від витяжки показаної на рисунках даного керівництва. Тим не менш, інструкція з експлуатації, технічне обслуговування та встановлення залишаються ті ж самі.

(!) УВАГА: Щоб уникнути поломок перед включенням витяжки в холодну пору року необхідно витримати її в розпакованому вигляді при кімнатній температурі не менше 2 годин.

Не можна починати монтаж і знімати захисну плівку з витяжки з нержавіючої сталі, поки Ви не переконаєтеся в технічній справності шляхом підключення її до електричної мережі та перевірки всіх функцій.

Рекомендуємо всі роботи з установки, підключення і ремонту Вашої витяжки довіряти тільки кваліфікованим майстрам, які займаються за родом своєї діяльності виконанням таких робіт.

Установка, підключення та ремонт витяжки неуповноваженими на те особами може призвести до низької якості роботи і, як наслідок, до пошкодження виробу.

Виробник не несе відповідальності за будь-якого роду ушкодження і поломки, пов'язані з неправильною установкою, підключенням і ремонтом витяжки.

Назва моделі і найбільш важливі технічні характеристики витяжки вказані в таблиці всередині корпусу.

БЕЗПЕКА ДІТЕЙ

1) Найчастіше діти не усвідомлюють небезпеки електроприладів. Під час роботи витяжки необхідно стежити за дітьми і не дозволяти їм грати з нею. Пакувальні матеріали (такі як поліетиленова плівка) можуть стати причиною удушення. Тримайте їх поза досяжністю дітей.

Цей посібник з експлуатації складено для різних моделей приладу. Можливо, ви зустрінете в ньому опис окремих комплектуючих, що не відносяться до моделі Вашого приладу.

2) Витяжка підключається до електромережі напругою 220-240 В ~, 50 Гц. Щоб уникнути ураження електричним струмом витяжка повинна включатися в розетку із заземленням.

3) Даний виріб відноситься до класу 1 захисту від ураження електричним струмом.

4) Не використовуйте лампи освітлення, номінал потужності яких перевищує зазначений у технічних характеристиках витяжки, так як лампочки з більшою потужністю можуть стати причиною різних пошкоджень в електричному ланцюзі.

5) Експлуатація витяжки без алюмінієвого жируловлюючого фільтра заборонена. При використанні витяжки одночасно з іншими обігрівальними пристроями (газові, масляні, вугільні печі і т.д.), крім електричних, може знадобитися додаткова вентиляція приміщення.

6) Повітря, що проходить через витяжку і викидається в атмосферу, повинне відводитися тільки в окрему кухонну вентиляційну шахту і не повинне виходити в димохід чи інший канал, використовуваний для видалення диму від інших пристроїв.

7) При монтажі витяжки для відводу повітря у вентиляційну шахту не можна використовувати повітропровід з меншим діаметром, ніж вказано в інструкції з експлуатації. Це може створити додатковий опір повітря, що викидається і призвести до збільшення шуму і вібрації, а так само до перегріву мотора.

8) Витяжку необхідно встановлювати над електричними плитами на висоті - не менше 65см, а над газовими пальниками - не менше 75см.

9) Перед тим, як приступити до будь-якої операції з очищення або ремонту витяжки вимкніть напругу електромережі.

10) Згідно даної інструкції, забезпечуйте своєчасну промивку багаторазових алюмінієвих жиρούловлюючих фільтрів. Непромиті своєчасно фільтри знижують ефективність роботи витяжки і можуть стати причиною пожежі внаслідок накопичення в них масла і пилу.

11) Не стерилізуйте продукти харчування відкритим полум'ям безпосередньо під витяжкою. Це може призвести до займання неочищеного алюмінієвого жиρούловлюючого фільтра.

12) Не залишайте гаряче масло в посуді на включеній плиті. Перегріті жир і масло легко самозаймаються, що може призвести до загоряння неочищеного алюмінієвого жиρούловлюючого фільтра. Полум'я газових конфорок завжди має бути закрите посудом. Сильний нагрів полум'ям газових конфорок може пошкодити витяжку.

13) Не вмикайте витяжку для зменшення задимлення, що виникло внаслідок спалаху в квартирі. Включена витяжка створить додаткову тягу для вогню. У разі будь-якого займання вимкніть витяжку від електромережі, закрийте полум'я щільним матеріалом, що перешкодить доступу кисню до полум'я, ніколи не використовуйте воду для гасіння.

РОЗПАКОВУВАННЯ



Обладнання під час транспортування було захищено від пошкодження.

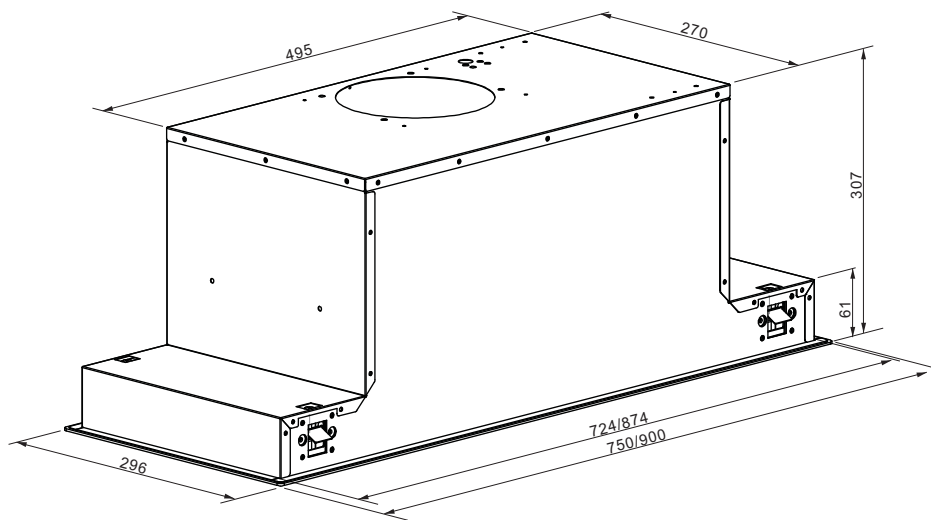
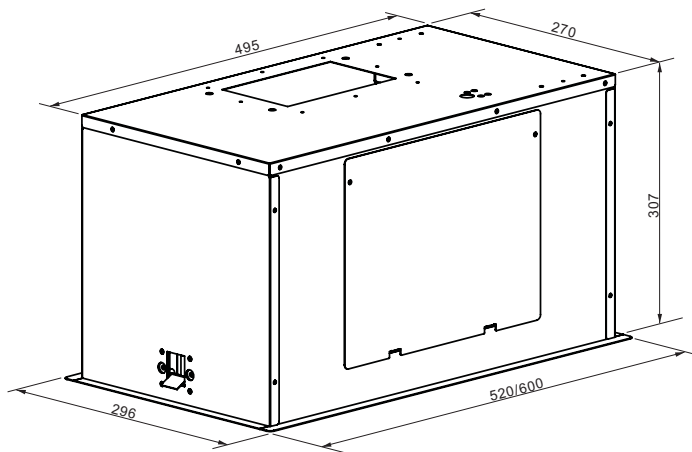
Після розпакування обладнання просимо Вас зняти елементи пакування способом, безпечним для навколишнього середовища.

Всі матеріали, які застосовувалися для упаковки, є безпечними для навколишнього середовища, та на 100% підлягають вторинній переробці, що позначено відповідним символом.

УВАГА! Пакувальні матеріали (поліетиленові пакети, шматки пінопласту і т.п.) у процесі розпакування повинні бути недоступні для дітей.

Для отримання більш докладної інформації з вторинної переробки цього приладу слід звертатися у відповідне відомство (департамент екології та охорони навколишнього середовища), в службу очищення або в магазин, де Ви придбали прилад.

РОЗМІРИ



УСТАНОВКА І МОНТАЖ

Тільки фахівець має право встановлювати і підключати витяжку до електромережі! Монтаж витяжки рекомендується виконувати вдвох.

ПЕРЕД ПОЧАТКОМ МОНТАЖУ :

- Перевірте, щоб розміри придбаного Вами виробу підходили до обраного місця його монтажу.

- Для полегшення монтажу рекомендуємо тимчасово зняти жируловлюючі фільтри та інші комплектуючі. Ці комплектуючі устанавлюються на свої місця по завершенні монтажу витяжки. Опис порядку їх знімання дивіться у відповідних розділах.

- Перевірте, щоб усередині витяжки не залишалося предметів, поміщених туди на час її транспортування, (наприклад, пакетиків з шурупами, інструкції, і т.д.) якщо вони є, вийміть їх і збережіть.

- По можливості від'єднайте і відсуньте кухонні елементи, розташовані під витяжкою і поруч із зоною її монтажу, для забезпечення більш вільного доступу до стелі/стін, до яких буде кріпитися витяжка. Якщо це неможливо, як можна ретельніше захистіть меблі та інші предмети на час монтажу.

Виберіть рівну поверхню, покрийте її захисним покриттям і розкладіть на ній витяжку і кріпильні деталі.

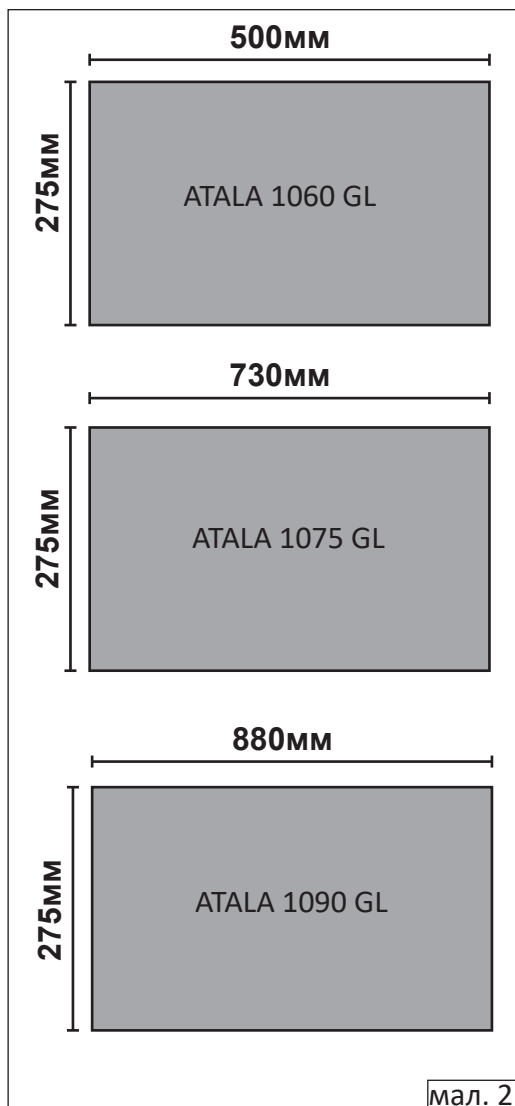
- Для підключення витяжки до мережі електроживлення відключіть напругу на загальному електричному щиті Вашого будинку. Перевірте також, щоб поруч із зоною монтажу витяжки (у зоні, доступною також після монтажу витяжки) була мережева розетка і отвір для димаря.

- Виконайте всі необхідні роботи (наприклад: встановлення мережевої розетки та/або пророблення отвору для димохідної труби).

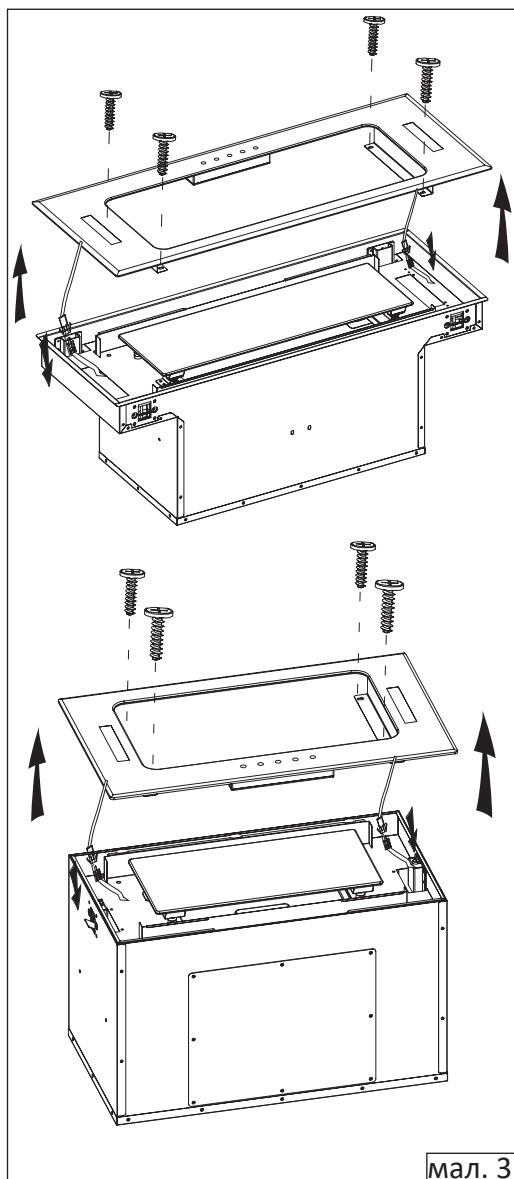
- Відстань нижньої межі витяжки над опорною площиною кухонної плити повинна бути не менше 65 см - для електричних плит, і не менше 75 см для газових або комбінованих плит. Якщо в інструкціях з установки газової плити обумовлено більша відстань, то врахуйте це.

1. Просвердліть у шафі отвір відповідних розмірів згідно вашої моделі . (Мал. 2).

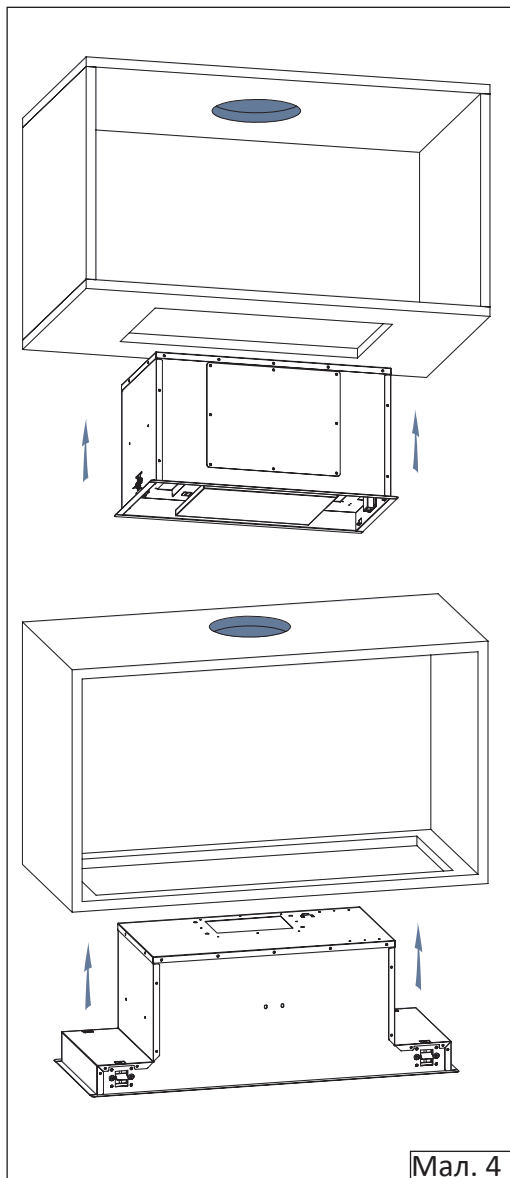
Переконайтесь щоб отвір було зроблено не ближче ніж 35мм до краю шафи.



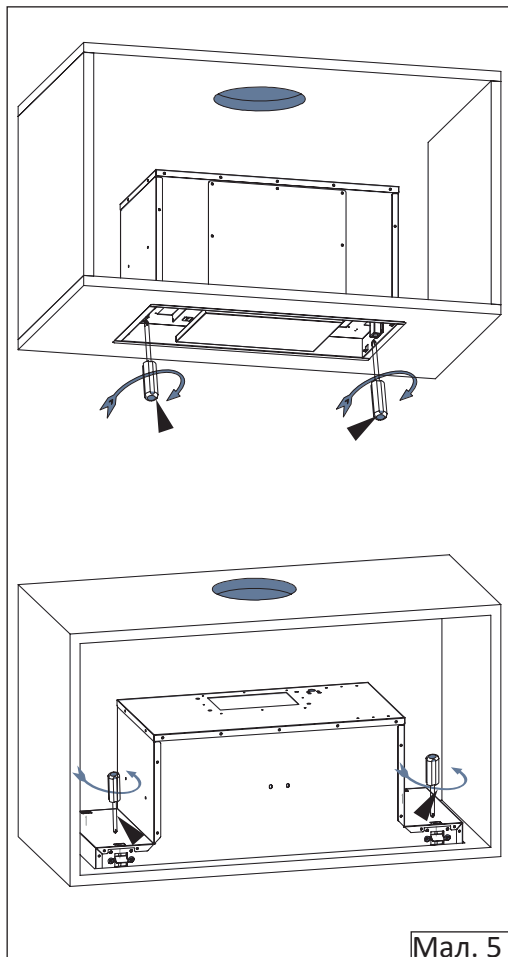
2. Відкрутіть 4 гвинти на зовнішній панелі, від'єднайте дрід освітлення та зніміть скляну панель (мал. 2.1)



2. Вставте витяжку у підготовлений отвір.

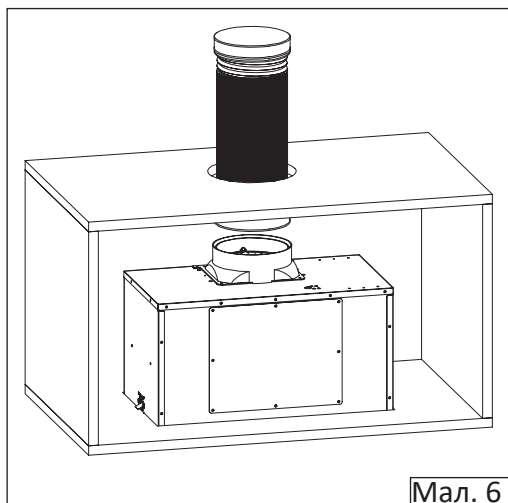


За допомогою гвинтів з монтажного комплекту та викрутки прикріпіть витяжку до шафи. (Мал. 3)



З'єднайте повітропровід з адаптером повітропроводу витяжки (Мал. 6).

Виведіть інший кінець повітропроводу до вантіляційної шахти, при роботі витяжки в режимі вентиляції.



Мал. 6

ПІДКЛЮЧЕННЯ ДО ЕЛЕКТРОМЕРЕЖІ

Всі моделі витяжок підключаються до електромережі напругою 220-240 В ~, 50 Гц. Щоб уникнути ураження електричним струмом витяжка повинна включатися в розетку із заземленням.

З метою додаткового захисту витяжки від перепадів напруги в мережі рекомендується підключати її через додатковий автоматичний вимикач 6 А.

Перед установкою декоративних коробів повітропроводу, виведіть дріт для підключення витяжки до електромережі.

При пошкодженні електричного шнура, його заміну повинен виконувати кваліфікований фахівець сервісної служби.

КОРИСТУВАННЯ ВИТЯЖКОЮ

Ваша витяжка має 3 швидкості вентиляції. Залежно від того наскільки великі випаровування при готуванні і смаженні, Ви можете вибрати найбільш підходящу швидкість вентиляції.

Для освітлення використовуються 2 LED лампи потужністю 2,5Вт кожна.

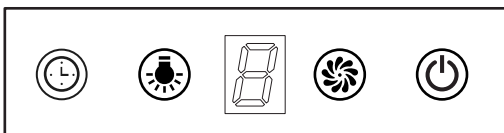
Освітлення може включатися і виключатися незалежно від роботи вентилятора витяжки.



Для більш повного очищення повітря включайте плиту і витяжку одночасно. Це зробить процес вентиляції більш ефективним. Ми рекомендуємо включити витяжку разом з процесом приготування їжі і залишити її включеною протягом 15 хвилин приблизно по закінченні процесу. Це дозволить повністю позбутися від пари і небажаних запахів на кухні.


Користуйтеся інтенсивним режимом роботи витяжки в разі особливо високої концентрації кухонних випарів.



Ваша витяжка оснащена сучасним електронним управлінням, розташованим на лицьовій панелі, що дозволяє одним легким дотиком управляти приладом.


ПАНЕЛЬ УПРАВЛІННЯ



1. Натисніть кнопку “” щоб увімкнути витяжку. Щоб вимкнути витяжку натисніть на кнопку “” ще раз.

2. Натисніть кнопку “” щоб обрати потрібну швидкість. Кожне наступне натискання змінює режим швидкості: 1-2-3. Перемикання швидкостей відбувається по колу, тож після 3 швидкості знову увімкнеться 1.

3. Щоб увімкнути освітлення витяжки натисніть кнопку “”. Для вимкнення натисніть на кнопку “” ще раз.

4. Щоб увімкнути таймер вимкнення під час роботи витяжки натисніть кнопку “”. Витяжка вимкнеться через 9 хвилин. На дисплеї буде відображатися кількість хвилин до вимкнення витяжки. Натискання кнопки таймеру під час зворотнього відліку вимкне його.

ОБСЛУГОВУВАННЯ ТА ДОГЛЯД ЗА ВИТЯЖКОЮ

Перед тим, як приступити до будь-якої операції з очищення або ремонту витяжки відключить її від живлення.

Для зовнішнього очищення сталевих і скляних поверхонь використовуйте спеціальні засоби, слідуючи відповідним інструкціям. Ніколи не використовуйте для догляду за витяжкою засоби, які містять хлор або кислоти, абразивні засоби або губки, які можуть подряпати поверхню.

НЕ ВИКОРИСТОВУЙТЕ СПИРТ!

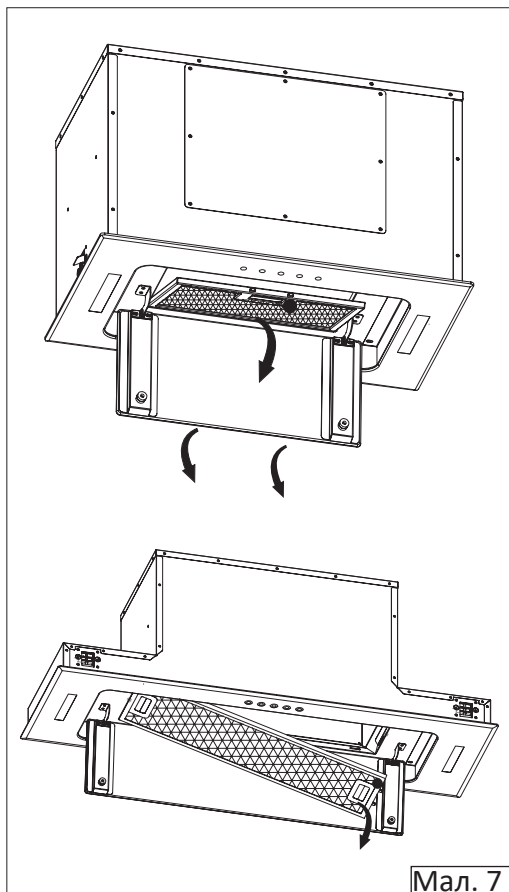
Алюмінієвий жируловлюючий фільтр, утримуючи частинки жиру і пил з повітря, засмічується. Його слід чистити засобами, які не містять кислоти або мити після попереднього відмочування в гарячій воді за допомогою ефективного миючого засобу або, якщо це можливо, в посудомийній машині (при температурі 60 ° C).

Сильно забруднені жируловлюючі фільтри не слід мити в посудомийній машині разом з посудом.

Мити фільтр необхідно не рідше одного разу на місяць або частіше у разі його активного застосування.

Одночасно з чищенням жируловлюючого фільтра проведіть очищення від жирових відкладень всіх доступних елементів корпусу витяжки.

Для зняття алюмінієвого фільтра, необхідно відкрити скляну панель. Потім натисніть на пружинний замок на фільтрі і, потягнувши на себе і вниз, зняти його. (Мал. 7)



Мал. 7

При знятті фільтра не натискайте з зусиллям на алюмінієву поверхню фільтра, так як це може призвести до появи вм'ятин на його поверхні, що відіб'ється на зовнішньому вигляді фільтра.

Не встановлюйте фільтр у витяжку до його повного висихання!

Установка фільтру проводиться в зворотному порядку. Слід натиснути на пружинний замок на фільтрі і встановити його на місце, після чого замок відпустити.

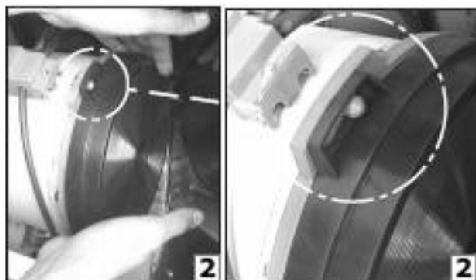
ВУГІЛЬНИЙ ФІЛЬТР

При використанні вугільного фільтру немає потреби під'єднувати витяжку до системи вентиляції. Зазвичай вугільні фільтри потрібно змінювати кожні 3-6 місяців залежно від інтенсивності використання. Процедура встановлення вугільного фільтру описана далі.

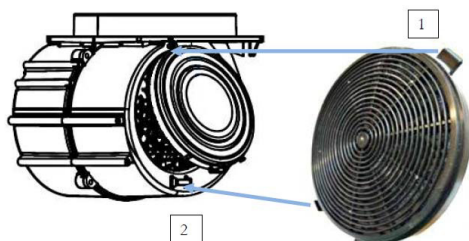
1. Видаліть алюмінієвий фільтр.



2. З'єднайте вугільний фільтр зі шпильками розташованими на корпусі двигуна.



3. Поверніть фільтр за часовою стрілкою доки не почуєте клацання.



- Зробіть теж саме для другого фільтру: вугільні фільтри потрібно встановлювати з обох сторін двигуна.
- Закрийте панель та щільно затягніть гвинти.
- Приєднайте нижню та верхню секції повітропроводу до корпусу витяжки.

УВАГА:

- Переконайтеся що вугільні фільтри надійно замкнені.
- При використанні вугільних фільтрів потужність всмоктування буде знижена.

ЗАМІНА ЛАМПИ

УВАГА

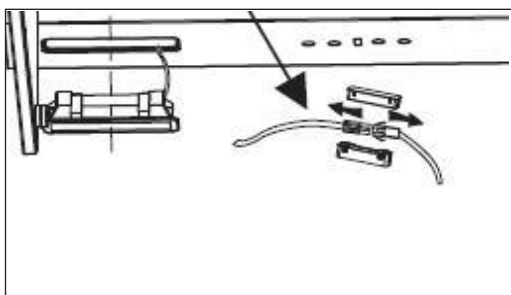
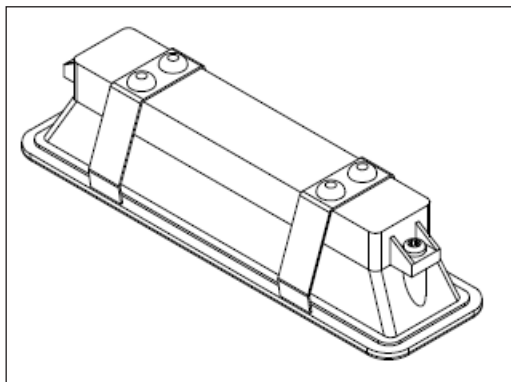
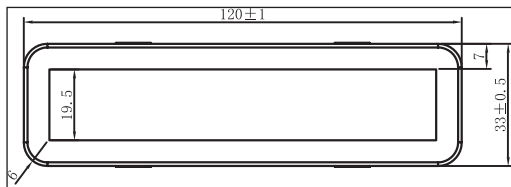
1) Перед заміною ламп освітлення переконайтеся, що витяжка відключена від електричної мережі, і дайте лампам охолонути.

2) Під час заміни лампи освітлення використовуйте рукавички або будь-яку тканину. Потрапляння вологи від рук на скло лампи може скоротити термін її роботи.

Щоб замінити лампу освітлення зробіть наступні дії:

1. Вимкніть прилад та від'єднайте від живлення.
2. Відкрийте фронтальну панель витяжки.
3. Зніміть алюмінієвий фільтр.
4. Замініть лампу освітлення такою ж самою, або яка відповідає наступних характеристикам:

- 230V~50Hz, MAX.2.5W LED
- Макс потужність: 2.5W
- Напруга: AC 230V
- Розміри: 120 x 33мм
- ILCOS D цієї лампи: DBS-2.5 /65-H-120/33.



МОЖЛИВІ НЕСПРАВНОСТІ ТА ЇХ УСУНЕННЯ

Несправність	Можлива причина	Рішення
Індикатор увімкнен та двигун витяжки не працює	Вентилятор вимкнений	Натисніть кнопку швидкості
	Не працює кнопка включення вентилятора	Зверніться до сервісного центру
	двигун не працює	
Індикатор витяжки та двигун не працюють	Спрацював квартирний запобіжник	Перевірте запобіжник та увімкніть його.
	Дріт живлення не підключений, або у розетці немає напруги	Перевірити напругу у розетці та під'єднати дріт живлення
Освітлення витяжки не працює	перегоріли лампи	замініть лампи згідно інструкції
Слабке всмоктування	Відстань між витяжкою та газовою варильною поверхнею занадто велике	перевстановіть витяжку згідно рекомендацій наведених в інструкції
Витяжка	фіксувальні гвинти закручені недостатньо щільно	Вирівняйте витяжку та щільно затягніть гвинти

ТЕХНІЧНІ ХАРАКТЕРИСТИКИ

Напруга, що підводиться 220 ~ 240В/50Гц змінного струму

Шум двигуна на максимальній швидкості ≤ 50 дБ.

Освітлення: 2 LED лампи (2,5 Вт)

Потужність двигуна витяжки 270 Вт

Продуктивність 1000м³ / ч

Розміри:

- 60см: 520x296x307 (Ш x Г x В, мм)

- 75см: 750x296x307 (Ш x Г x В, мм)


- 90см: 900x296x307 (Ш x Г x В, мм)

Якщо Ви не можете усунути будь-які проблеми самостійно, зверніться до авторизованого сервісного центру. Для цього можуть знадобитися дані (назва моделі та серійний номер) з фірмової таблички. Ви можете знайти табличку під жируловлюючими фільтрами.

**ВИРОБНИК ЗАЛИШАЄ ЗА СОБОЮ ПРАВО НА ВНЕСЕННЯ ЗМІН,
ЩО НЕ ВПЛИВАЮТЬ НА ФУНКЦІОНАЛЬНІ ХАРАКТЕРИСТИКИ ПРИБАДУ.**



Цей прилад відповідає Директиві ЄС 2002/96/СЕ.

Спеціальний знак, який зображає перекреслений сміттєвий контейнер, означає, що цей прилад повинен бути утилізований окремо від побутових відходів відповідно до існуючих норм. Ви  допоможете уникнути негативних наслідків для навколишнього середовища і здоров'я людей, які можуть бути викликані неправильною переробкою по закінченні терміну служби.

Утилізація приладу повинна проводитися відповідно до чинного природоохоронного законодавства та правил утилізації відходів.



**Офіційний представник Günter & Hauer в Україні
компанія ООО «ГЮНТЕР ПЛЮС»**

+38 (044) 537 34 03
www.gunter-hauer.ua/
Email: info@gunter-hauer.ua

Служба інформаційної підтримки на території України

0 800 60 44 69