

ВОЗДУХОЧИСТИТЕЛЬ

ДЛЯ КУХОНЬ ЭЛЕКТРИЧЕСКИЙ БЫТОВОЙ

Таблица 3

Модель и (или) модификация	Цвет воздухоочистителя	Фильтр с угольной пропиткой	Угольный кассетный фильтр
BO 1602, BO1502, BO 1603, BO1503, BO 1604, BO1504	белый	+	-
BO 1603 K12, BO1503 K12,	серебристый	+	-
BO 1602 K17, BO1502 K17, BO 1603 K17, BO1503 K17,	коричневый	+	-
BO 1602 K21, BO1502 K21, BO 1603 K21, BO1503 K21,	черный	+	-
BO 1602 K30, BO1502 K30,	нержавеющая сталь (матовая)	-	+
BO 1602 K31, BO1502 K31,	нержавеющая сталь (блестящая)	+	-
BO 1604 K62, BO1504 K62 BO 1604 K82, BO1504 K82	белый "Ретро"	+	-
BO 1604 K71, BO1504 K71	бежевый "Ретро"		
BO 1604 K73, BO1504 K73 BO 1604 K83, BO1504 K83	черный "Ретро"		
BO 1604 K74, BO1504 K74 BO 1604 K54, BO1504 K54	кремовый "Ретро"		
Примечание: Знак "+" означает наличие составной части			

Модификации воздухоочистителей обозначаются дополнительно буквой "К" с цифрами (K1 ... K99)

BO 1604
BO 1504

Руководство по эксплуатации, техническому обслуживанию и установке

BY
RU

İstismar, texniki qulluq və quraşdırma üzrə rəhbərlik
Elektrik məişət hava təmizləyicisi

AZ

ექსპლუატაციის, ტექნიკური მომსახურებისა და დადგმის სახელმძღვანელო
სამზარეულოს ჰაერის გამწმენდები ელექტრული საყოფაცხოვრებო

GE

Иштетүү, техникалык жактан тейлөө жана орнотуу боюнча нускама
Ашканада колдонулуучу аба тазалагыч

KG

Қолдану, техникалық қызмет көрсету және орнату бойынша нұсқаулық
Тұрмыстық электр асүйлерге арналған ауа тазартқыш

KZ

BO 1603
BO 1503

Manual de exploatare, deservire tehnică și instalare
Purificatorul electrocasnic pentru bucatării

MD

Дастуруламал оид ба истифодабарӣ, хизматрасони и техникӣ ва гузоштан
Ҳавотозакунандаи барқӣ маишӣ барои ошхонаҳо

TJ

Ulanış, tehniki üpjünciligi we oturtma boýunça gollanmasy
Aşhanalar üçin öý üçin elektriki howany arassalaýjy

TM

Настанова з експлуатації, технічного обслуговування та встановлення
Повітроочисник для кухонь електричний побутовий

UA

BO 1602
BO 1502

Ишлатиш, техник хизмат кўрсатиш ва ўрнатиш буйича қулланма
Ошхоналар учун маиший электр ҳаво тазалагичи

UZ



СОДЕРЖАНИЕ

1 Общие указания	2
2 Технические характеристики.....	2
3 Комплектность	3
4 Требования безопасности	3
5 Устройство изделия	4
6 Подготовка к работе (крепление к стене).....	6
7 Порядок работы	7
8 Обслуживание воздухоочистителя.....	7
9 Техническое обслуживание воздухоочистителя.....	8
10 Транспортирование и хранение	8
11 Утилизация	8
12 Возможные неисправности и методы их устранения	9
13 Гарантии изготовителя	9

1 ОБЩИЕ УКАЗАНИЯ

Настоящее руководство по эксплуатации распространяется на воздухоочистители для кухонь электрические бытовые (далее по тексту воздухоочистители) моделей ВО 1502, ВО 1503, ВО 1504, ВО 1602, ВО 1603, ВО1604, их исполнения и модификации и действительно только в тех странах, чьи символы указаны на обложке. Воздухоочиститель предназначен для удаления или очистки загрязненного воздуха из пространства над варочной поверхностью в бытовых условиях.

Воздухоочиститель сертифицирован в соответствии с требованиями нормативных правовых актов (НПА) и технических нормативных правовых актов (ТНПА), по которым проведена обязательная сертификация.

Климатическое исполнение УХЛ4 по ГОСТ 15150-69.

Он относится к приборам, работающим под надзором, и эксплуатируется в циркуляционном режиме (очищенный воздух возвращается в помещение кухни), дополнительно имеется возможность выводить очищенный воздух через трубу наружу.




УСТАНОВКУ ВОЗДУХООЧИСТИТЕЛЯ НЕОБХОДИМО ВЫПОЛНЯТЬ С СОБЛЮЖДЕНИЕМ ТРЕБОВАНИЙ НАСТОЯЩЕГО РУКОВОДСТВА ПО ЭКСПЛУАТАЦИИ И С УЧЕТОМ ПРЕДПИСАНИЙ ПО ОТВЕДЕНИЮ ОТРАБОТАННОГО ВОЗДУХА, НЕ НАРУШАЯ ПРИ ЭТОМ ЕГО ЕСТЕСТВЕННЫЙ ОТТОК.

НЕПРАВИЛЬНО УСТАНОВЛЕННЫЙ И ПОДКЛЮЧЕННЫЙ ВОЗДУХООЧИСТИТЕЛЬ, НЕСОБЛЮЖДЕНИЕ ПРАВИЛ ТЕХНИКИ БЕЗОПАСНОСТИ МОГУТ ПРИВЕСТИ К ПОРАЖЕНИЮ ЭЛЕКТРИЧЕСКИМ ТОКОМ, ПОЖАРУ.

ПРОИЗВОДИТЕЛЬ НЕ НЕСЕТ ОТВЕТСТВЕННОСТЬ ЗА УЩЕРБ, ВЫЗВАННЫЙ НЕПРАВИЛЬНОЙ УСТАНОВКОЙ ВОЗДУХООЧИСТИТЕЛЯ.

2 ТЕХНИЧЕСКИЕ ХАРАКТЕРИСТИКИ

Таблица 1

Технические данные	Модель воздухоочистителя	
	ВО 1602; ВО 1502	ВО 1603; ВО 1604; ВО 1503; ВО 1504
Диапазон номинальных напряжений, В	220-230	
Номинальная частота, Гц	50	
Число режимов воздухопроизводительности	3	4
Номинальная потребляемая мощность вентилятора, Вт		
I режим	85	105
II режим	100	135 (130)
III режим	135	175 (163)
IV режим	-	250 (220)
Максимально допустимая мощность узла дополнительного освещения,  Вт.	2 x 25	
Номинальная потребляемая мощность воздухоочистителя, Вт	185	300 (270)**
Корректированный уровень звуковой мощности в максимальном режиме, дБА, не более	65	66
Воздухопроизводительность, в вытяжном режиме м ³ /ч*		
I режим	300 ± 15 %	350(450)**±15 %
II режим	450 ± 15 %	500(600)**±15 %
III режим	600 ± 15 %	750±15 %
IV режим	-	1000±15 %
Класс защиты прибора	II 	I (II)***
Масса, кг, не более	9,5	
Содержание драгоценных материалов, г****, серебро	0,163	-
Габаритные размеры короба (без декоративных труб), глубина / высота / ширина, мм		
Для моделей:	ВО 1602	490/300/600
	ВО 1502	490/300/500
	ВО 1603	490/310/600
	ВО 1503	490/310/500
	ВО 1604	500/305/600
	ВО 1504	500/305/500
* Со снятым угольным фильтром		
** В зависимости от установленного вентилятора значение параметра смотри на табличке воздухоочистителя		
*** Воздухоочиститель, выполненный по II классу защиты, маркирован знаком  на табличке		
**** Содержание драгоценных материалов в модификациях прибора соответствует указанному для модели прибора.		

3 КОМПЛЕКТНОСТЬ

3.1. Воздухоочиститель	- 1 шт.		
3.2. Декоративные трубы	- 2 шт.		
3.3. Комплект крепежных деталей	- 1 компл.*	*Шуруп 4x40	- 8 шт.
3.4. Заслонка	- 1 шт.	Дюбель	- 8 шт.
3.5. Планка	- 1 шт.	Винт	
3.6. Руководство по эксплуатации	- 1 шт.	самонарезающий	- 2 шт.
3.7. Адреса уполномоченных организаций по обслуживанию техники (товарный знак «GEFEST»)	- 1 шт.		
3.8. Гарантийная карта	- 1 шт.		
3.9. Упаковка	- 1 компл.		
Устанавливается в модификациях (см. табл. 3)			
3.10 Угольный кассетный фильтр	- 1 шт.		

**BY
RU**

4 ТРЕБОВАНИЯ БЕЗОПАСНОСТИ

- 4.1 НЕ СОЕДИНЯЙТЕ ВОЗДУХООЧИСТИТЕЛЬ С ДЫМОХОДАМИ ДЛЯ ОТВОДА ПРОДУКТОВ ГОРЕНИЯ (БОЙЛЕРЫ, КАМИНЫ, ГАЗОВЫЕ КОЛОНКИ И ПРОЧ.)
- 4.2 ПРОВЕРЬТЕ, ЧТОБЫ НАПРЯЖЕНИЕ СЕТИ СООТВЕТСТВОВАЛО УКАЗАННОМУ НА ТАБЛИЧКЕ, НАХОДЯЩЕЙСЯ ВНУТРИ ВОЗДУХООЧИСТИТЕЛЯ (220 В-230 В). ВИЛКА И СЕТЕВОЙ ШНУР ПОСЛЕ УСТАНОВКИ ПРИБОРА ДОЛЖНЫ БЫТЬ ДОСТУПНЫ ДЛЯ ОБЕСПЕЧЕНИЯ ВОЗМОЖНОСТИ ОТКЛЮЧЕНИЯ.
- 4.3 МИНИМАЛЬНОЕ РАССТОЯНИЕ МЕЖДУ ПЛОСКОСТЬЮ УСТАНОВКИ ПОСУДЫ НА ПЛИТУ (НАГРЕВАТЕЛЬНОЙ ПОВЕРХНОСТЬЮ) И ВОЗДУХООЧИСТИТЕЛЕМ ДОЛЖНО БЫТЬ 75 см.
- 4.4 ПЕРЕЖДЕ ЧЕМ ВЫПОЛНЯТЬ ЛЮБЫЕ РАБОТЫ ПО ЧИСТКЕ ВОЗДУХООЧИСТИТЕЛЯ, ВЫКЛЮЧИТЕ ПРИБОР И ВЫНЬТЕ ВИЛКУ ИЗ РОЗЕТКИ.
- 4.5 НЕ ОСТАВЛЯЙТЕ ПОД ВОЗДУХООЧИСТИТЕЛЕМ ОТКРЫТОЕ СИЛЬНОЕ ПЛАМЯ: СНИМАЯ КАСТРЮЛЮ С ОГНЯ, ВЫКЛЮЧИТЕ КОНФОРКУ (ГОРЕЛКУ). НЕ ДОПУСКАЙТЕ ВОЗНИКНОВЕНИЯ ФАКЕЛЬНОГО ПЛАМЕНИ ПОД ВОЗДУХООЧИСТИТЕЛЕМ. ЭТО МОЖЕТ ПРИВЕСТИ К ДЕФОРМАЦИИ ПЛАСТМАССОВЫХ ДЕТАЛЕЙ ИЛИ ВОЗГОРАНИЮ.
- 4.6 В СЛУЧАЕ, ЕСЛИ В ПОМЕЩЕНИИ РАБОТАЕТ ВОЗДУХООЧИСТИТЕЛЬ И УСТРОЙСТВА, НЕ ЗАПИТЫВАЕМЫЕ ЭЛЕКТРОЭНЕРГИЕЙ (НАПРИМЕР, ГАЗОВЫЕ ПРИБОРЫ), НЕОБХОДИМО, ЧТОБЫ ПОМЕЩЕНИЕ ХОРОШО ПРОВЕТРИВАЛОСЬ.
- 4.7 НИКОГДА НЕ ИСПОЛЬЗУЙТЕ ВОЗДУХООЧИСТИТЕЛЬ НЕ ПО НАЗНАЧЕНИЮ, ПОМНЯ, ЧТО ОН ПРЕДНАЗНАЧЕН ТОЛЬКО ДЛЯ ОЧИСТКИ ВОЗДУХА И УДАЛЕНИЯ ЗАПАХОВ ИЗ ПОМЕЩЕНИЯ КУХНИ.
- 4.8 ПРИБОР НЕ ПРЕДНАЗНАЧЕН ДЛЯ ИСПОЛЬЗОВАНИЯ ЛИЦАМИ (ВКЛЮЧАЯ ДЕТЕЙ) С ПОНИЖЕННЫМИ ФИЗИЧЕСКИМИ, ПСИХИЧЕСКИМИ ИЛИ УМСТВЕННЫМИ СПОСОБНОСТЯМИ ИЛИ ПРИ ОТСУТСТВИИ У НИХ ОПЫТА ИЛИ ЗНАНИЙ, ЕСЛИ ОНИ НЕ НАХОДЯТСЯ ПОД КОНТРОЛЕМ ИЛИ НЕ ПРОИНСТРУКТИРОВАНЫ ОБ ИСПОЛЬЗОВАНИИ ПРИБОРА ЛИЦОМ, ОТВЕТСТВЕННЫМ ЗА ИХ БЕЗОПАСНОСТЬ. ДЕТИ ДОЛЖНЫ НАХОДИТЬСЯ ПОД ПРИСМОТРОМ ДЛЯ НЕДОПУЩЕНИЯ ИГРЫ С ПРИБОРОМ.
- 4.9 ПЕРИОДИЧЕСКИ (НЕ РЕЖЕ ОДНОГО РАЗА В ПОЛГОДА) ПРОВЕРЯЙТЕ СОСТОЯНИЕ ШНУРА ПИТАНИЯ (СМ. РАЗДЕЛ 9).
ПРЕДУПРЕЖДЕНИЕ: ДОСТУПНЫЕ ЧАСТИ МОГУТ НАГРЕВАТЬСЯ ПРИ ИСПОЛЬЗОВАНИИ С ПРИБОРАМИ ДЛЯ ПРИГОТОВЛЕНИЯ ПИЩИ.
- 4.10 ПРИБОРЫ, ВЫПОЛНЕННЫЕ ПО I КЛАССУ ЗАЩИТЫ ОТ ПОРАЖЕНИЯ ЭЛЕКТРИЧЕСКИМ ТОКОМ, ДОЛЖНЫ ПОДКЛЮЧАТЬСЯ К ДВУПОЛЮСНОЙ РОЗЕТКЕ С ЗАЗЕМЛЯЮЩИМ КОНТАКТОМ.
- 4.11 ВОЗДУХООЧИСТИТЕЛЬ НЕ ПРЕДНАЗНАЧЕН ДЛЯ ИСПОЛЬЗОВАНИЯ В КОММЕРЧЕСКИХ И ПРОИЗВОДСТВЕННЫХ ЗОНАХ.

5 УСТРОЙСТВО ИЗДЕЛИЯ

- 5.1 Внутри короба воздухоочистителя (рис.1) располагаются вентилятор и узел подсветки. Снизу короб закрывается металлическим фильтром. На передней поверхности короба расположены кнопки управления работой воздухоочистителя. В верхней полости короба воздухоочистителя (рис.5) находится фланец для отвода очищенного воздуха.

Для работы воздухоочистителя в циркуляционном режиме установите заслонку, для чего разведите в стороны боковые плоскости нижней декоративной трубы и поочередно вставьте проушины заслонки в пазы на задних полках (рис.2).

**ПЕРЕД УСТАНОВКОЙ
ЗАСЛОНКИ
ПРОПУСТИТЬ
ШНУР ПИТАНИЯ
ЧЕРЕЗ ЩЕЛЬ
МЕЖДУ ТРУБОЙ
ДЕКОРАТИВНОЙ
И ПОДОГНУТЫМ
УГОЛКОМ
ЗАСЛОНКИ.**

Для работы в вытяжном режиме соедините гофротрубой диаметром 150 мм фланец воздухоочистителя с фланцем решетки вентиляционного отверстия. Рекомендуется приобретать вентиляционную решетку с отверстиями, позволяющими сохранить естественную вентиляцию.

- 5.2 С помощью угольных фильтров (рекомендуется устанавливать на воздухоочистителе, работающие в циркуляционном режиме) всасываемый воздух, дополнительно очищается частицами активированного угля. На воздухоочистителе могут быть установлены (согласно таблице 3) кассетные угольные фильтры (рис.3), либо фильтры с угольной пропиткой (рис.4). Угольные фильтры не подлежат регенерации и должны заменяться примерно каждые шесть месяцев (в зависимости от интенсивности эксплуатации). Для установки кассетного угольного фильтра оденьте его на фиксирующие элементы в центре вентилятора и поверните по часовой стрелке до упора (рис. 3). Демонтаж фильтра производится в обратном порядке.

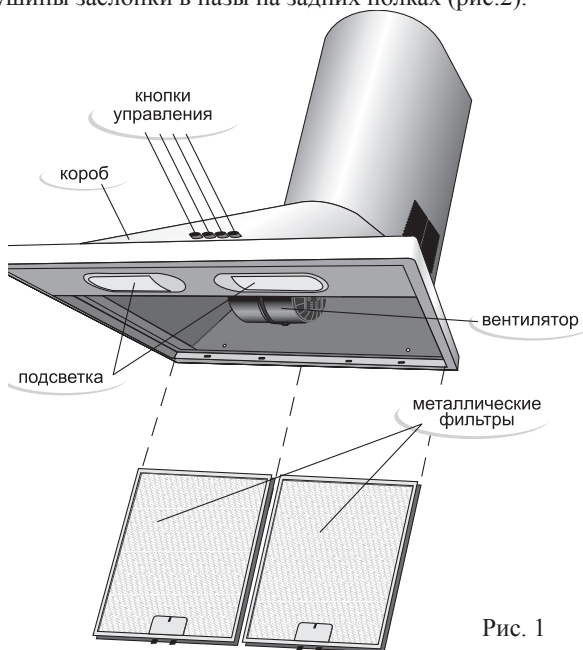


Рис. 1

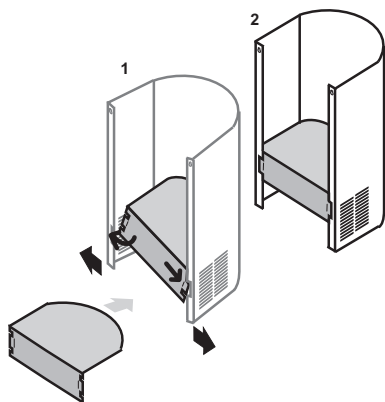


Рис. 2

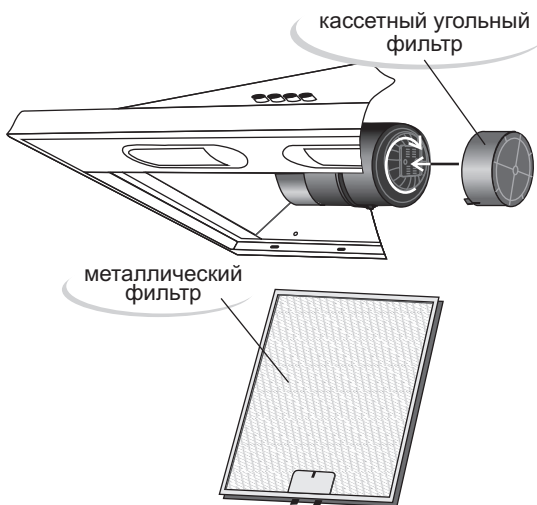
BY
RU

Рис. 3

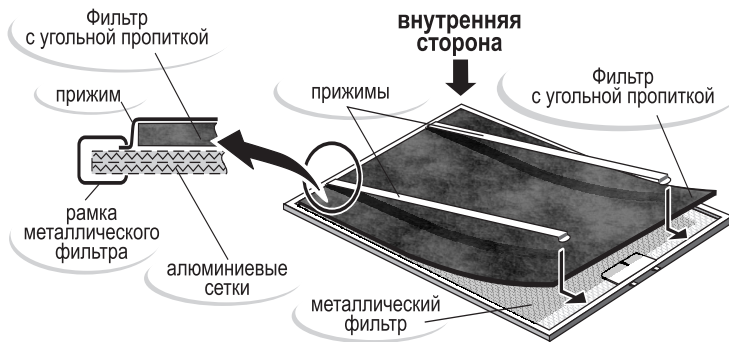


Рис. 4

6 ПОДГОТОВКА К РАБОТЕ (крепление к стене)

ВНИМАНИЕ: МИНИМАЛЬНОЕ РАССТОЯНИЕ МЕЖДУ ПЛОСКОСТЬЮ УСТАНОВКИ ПОСУДЫ НА ПЛИТУ (НАГРЕВАТЕЛЬНОЙ ПОВЕРХНОСТЬЮ) И ВОЗДУХООЧИСТИТЕЛЕМ ДОЛЖНО БЫТЬ 75 см. ВОЗДУХООЧИСТИТЕЛЬ КРЕПИТЬ НА РОВНУЮ ПОВЕРХНОСТЬ (РИС.5)!

6.1 Определите расстояние между нагревательной поверхностью плиты и воздухоочистителем и отметьте на стене нижний габарит воздухоочистителя.

6.2 Приставьте к стене, в месте предполагаемого размещения, корпус воздухоочистителя со снятыми фильтрами. По его задней стенке отметьте на стене центры четырех крепежных отверстий.

6.3 Просверлите по разметке 4 отверстия диаметром, соответствующим диаметру дюбеля, на глубину не менее 50 мм.

6.4 Вставьте дюбели в отверстия и заверните в верхние отверстия не до упора два шурупа, на которые навесьте воздухоочиститель.

6.5 Зафиксируйте воздухоочиститель, завернув до упора шурупы для навешивания и два фиксирующих шурупа.

6.6 Установите нижнюю декоративную трубу и разметьте по месту два отверстия для ее крепления.

6.7 Просверлите по разметке отверстия под дюбели, вставьте их в отверстия и заверните не до упора шурупы.

6.8 Вставьте верхнюю декоративную трубу в нижнюю и установите обе трубы в корпус воздухоочистителя, навесив нижнюю трубу на шурупы. Доверните шурупы до упора. Выдвиньте верхнюю трубу и отметьте на стене верхнюю кромку ее предполагаемого размещения. Задвиньте верхнюю трубу в нижнюю, приложите к стене планку, разметьте и просверлите отверстия под дюбели. Зафиксируйте планку двумя шурупами.

6.9 Поднимите верхнюю трубу и закрепите ее к планке через отверстия в боковых плоскостях двумя самонарезающими винтами.

ДЛЯ ПРЕДОТВРАЩЕНИЯ ЦАРАПИН НА ЛИЦЕВЫХ ПОВЕРХНОСТЯХ ВЕРХНЕЙ ТРУБЫ (ПРИ РАБОТАХ ПО П.П. 6.8 И 6.9) РЕКОМЕНДУЕТСЯ ИСПОЛЬЗОВАТЬ ПРОЛОЖЕННУЮ МЕЖДУ ТРУБАМИ ПОЛИЭТИЛЕНОВУЮ ПЛЕНКУ.

6.10 Перед установкой металлических фильтров нужно удалить с их рамок защитную пленку.

6.11 Исходное положение кнопок блока управления (выкл.) - отжато.

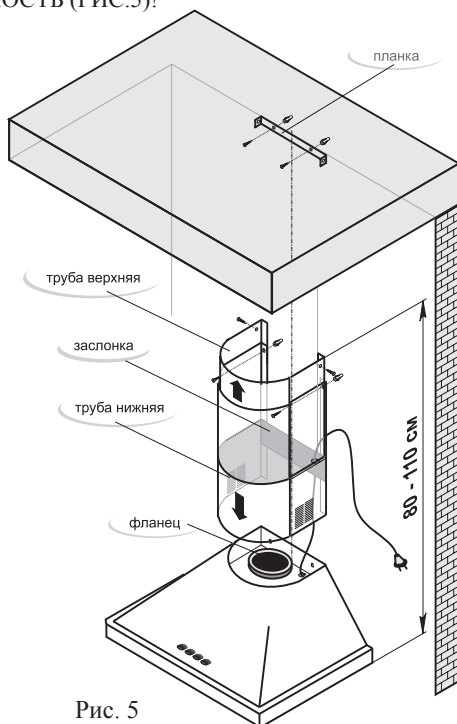

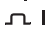








Рис. 5

7 ПОРЯДОК РАБОТЫ

- 7.1 Включение прибора производится при помощи кнопок блока управления в соответствии с обозначением на передней поверхности корпуса.
- 7.2 Управление воздухоочистителями ВО 1602, ВО 1502
I, II, III - режимы работы вентилятора
-  - подсветка
-  I - кнопка управления - нажата
-  0 - кнопка управления - отжата
- 7.2.1 Переключение режимов работы вентилятора.
Включение вентилятора производится нажатием кнопки любого из режимов его работы (I, II, III). Для переключения вентилятора в другой режим работы необходимо нажать соответствующую этому режиму кнопку, а исходную – отжать.
В случае, когда в нажатом положении одновременно будут находиться несколько кнопок управления режимами работы вентилятора, он будет работать в режиме, которому соответствует кнопка включения наибольшей производительности.
- 7.3 Управление воздухоочистителями ВО1603; ВО1503; ВО1604; ВО1504:
 - включение (I - режим)/отключение узла вентилятора; таймер;
“+” / “-” - повышение /понижение режима вентилятора;
 - подсветка.
- 7.3.1 Включение воздухоочистителя (установка I режима вентилятора) осуществляется коротким нажатием кнопки . Выбор режима вентилятора I - IV осуществляется нажатием кнопок “+” и “-”.
Цвет сигнальной лампочки указывает выбранный режим работы: зеленый - I режим, желтый - II режим, оранжевый - III режим, красный - IV режим.
Выключение вентилятора осуществляется из I режима кнопкой .
- 7.3.2 Таймер включается/отключается нажатием и удержанием (приблизительно 5 секунд) кнопки . При включенной функции таймера мигает сигнальная лампочка. По истечении 15 минут вентилятор и подсветка выключается.
- 7.4 ПРИ ИНТЕНСИВНОМ ВЫДЕЛЕНИИ ДЫМА И ЗАПАХОВ, НАПРИМЕР, ПРИ ПОДГОРАНИИ ПИЩИ, рекомендуется включать максимальный режим работы вентилятора.
ПРИ НЕЗНАЧИТЕЛЬНОМ ЗАГРЯЗНЕНИИ ВОЗДУХА В КУХНЕ рекомендуется устанавливать минимальный режим работы вентилятора, что позволяет снизить потребляемую мощность и уровень шума при работе воздухоочистителя.
- 7.5 Через некоторое время после окончания приготовления пищи воздухоочиститель следует отключить.

8 ОБСЛУЖИВАНИЕ ВОЗДУХООЧИСТИТЕЛЯ

ВНИМАНИЕ: ПРИ ПРОВЕДЕНИИ ТЕХНИЧЕСКОГО ОБСЛУЖИВАНИЯ НЕОБХОДИМО СТРОГО РУКОВОДСТВОВАТЬСЯ ТРЕБОВАНИЯМИ БЕЗОПАСНОСТИ!

- 8.1 Уход за воздухоочистителем.
Постоянный уход за воздухоочистителем обеспечивает качественную его работу в течение долгого времени.

Особое внимание следует уделять противожировым фильтрам. Металлические сетчатые (рамочные) фильтры при загрязнении необходимо промыть водой с моющим средством, используя губку или щетку.

ВАЖНО! ПРИ МЫТЬЕ В ПОСУДОМОЕЧНОЙ МАШИНЕ МЕТАЛЛИЧЕСКИЕ ФИЛЬТРЫ МОГУТ НЕЗНАЧИТЕЛЬНО ИЗМЕНИТЬ ЦВЕТ.

8.2 Чистка воздухоочистителя.

Рекомендуется производить чистку воздухоочистителя не реже одного раза в два месяца.

ВНИМАНИЕ! ДЛЯ ПРОТИРКИ ВОЗДУХООЧИСТИТЕЛЯ ИСПОЛЬЗУЙТЕ ВЛАЖНУЮ ТРЯПКУ, СМОЧЕННУЮ В НЕЙТРАЛЬНОМ МОЮЩЕМ СОСТАВЕ. НЕ ИСПОЛЬЗУЙТЕ РАСТВОРИТЕЛИ, СПИРТ, МОЮЩИЕ СОСТАВЫ, СОДЕРЖАЩИЕ АГРЕССИВНЫЕ ВЕЩЕСТВА (ЩЕЛОЧИ, КИСЛОТЫ И ПР.) Т.К. ОКРАШЕННЫЕ ПОВЕРХНОСТИ МОГУТ УТРАТИТЬ БЛЕСК И ИЗМЕНИТЬ ОТТЕНОК. НЕ ПОЛЬЗУЙТЕСЬ МОКРЫМИ ТРЯПКАМИ И ГУБКАМИ, ИЗБЕГАЙТЕ ПОПАДАНИЯ СТРУИ ВОДЫ.

ВНИМАНИЕ! В СЛУЧАЕ НЕСОБЛЮДЕНИЯ ПРЕДПИСАНИЙ ПО УХОДУ ЗА ВОЗДУХООЧИСТИТЕЛЕМ И ЗАМЕНЕ ИЛИ ЧИСТКЕ ФИЛЬТРОВ МОЖЕТ ВОЗНИКНУТЬ ОПАСНОСТЬ ПОЖАРА.

9 ТЕХНИЧЕСКОЕ ОБСЛУЖИВАНИЕ ВОЗДУХООЧИСТИТЕЛЯ

Техническое обслуживание воздухоочистителя проводится специалистами уполномоченных организаций в соответствии с действующими региональными Правилами. По истечении 10 лет эксплуатации воздухоочистителя техническое обслуживание является обязательным.

Не допускаются затвердевания и трещины на изоляции шнура питания.

При повреждении шнура питания его замену, во избежание опасности, должен проводить изготовитель, сервисная служба или аналогичный квалифицированный персонал.

Срок службы воздухоочистителя – 10 лет, по истечении которого, во избежание непредвиденных опасных ситуаций, необходимо обратиться в организацию, осуществляющую надзор за бытовыми электроприборами, для определения возможности дальнейшей эксплуатации воздухоочистителя или необходимости его замены.

10 ТРАНСПОРТИРОВАНИЕ И ХРАНЕНИЕ

Перевозить воздухоочистители необходимо в заводской упаковке согласно указанным на ней требованиям манипуляционных знаков.

Транспорт и хранилища должны обеспечивать защиту воздухоочистителя от атмосферных осадков и механических повреждений.

Воздухоочиститель должен храниться в упакованном виде в отапливаемых помещениях при температуре воздуха от плюс 5 °С до плюс 40 °С.

11 УТИЛИЗАЦИЯ

Утилизация приборов проводится уполномоченными организациями по обращению и переработке бытовой техники в соответствии с действующими нормами.

Для разъяснения порядка утилизации Вашего старого прибора необходимо обратиться в местную службу коммунального хозяйства или в районную администрацию.

Перед утилизацией отключите прибор от электрической сети и обрежьте шнур питания.

12 ВОЗМОЖНЫЕ НЕИСПРАВНОСТИ И МЕТОДЫ ИХ УСТРАНЕНИЯ

ВНИМАНИЕ! ЧТОБЫ УСТРАНИТЬ ВОЗМОЖНЫЕ НЕИСПРАВНОСТИ, НЕОБХОДИМО СТРОГО РУКОВОДСТВОВАТЬСЯ ПРАВИЛАМИ БЕЗОПАСНОСТИ, ВЫКЛЮЧИТЕ ПРИБОР И ВЫНЬТЕ ВИЛКУ ИЗ РОЗЕТКИ.

Таблица 2 - Перечень возможных неисправностей и методы их устранения

Неисправность	Вероятная причина	Метод устранения
Воздухоочиститель не работает	1) Нарушен контакт в шнуре 2) Неисправен выключатель	1) Заменить шнур* 2) Заменить выключатель*
Лампа освещения не горит	1) Перегорела лампа 2) Отсутствует контакт в патроне 3) Неисправен выключатель	1) Заменить лампу 2) Повернуть лампу до восстановления контакта; отогнуть контакты в патроне 3) Заменить выключатель*
Появление шума, не характерного для нормально работающего воздухоочистителя	1) В кожух вентилятора попали посторонние предметы 2) Механические повреждения	1) Снять воздухоочиститель и удалить посторонние предметы 2) Устранить в мастерской

* Неисправность должна устраняться силами специализированной мастерской.

BY
RU

13 ГАРАНТИИ ИЗГОТОВИТЕЛЯ

- 13.1 Гарантийная карта является неотъемлемой частью руководства по эксплуатации.
- 13.2 Дата изготовления и адрес изготовителя (наименование и местонахождение) прибора указаны в гарантийной карте и в табличке, наклеенной на корпус прибора. Расшифровка даты: 2 знака - месяц изготовления, 4 знака - год изготовления.
- 13.3 Сведения о приемке воздухоочистителя указаны в гарантийной карте.
- 13.4 Гарантийный срок эксплуатации - 24 месяца со дня продажи воздухоочистителя. При отсутствии даты и штампа магазина гарантийный срок исчисляется с даты выпуска воздухоочистителя заводом.
- 13.5 Гарантийный ремонт производится персоналом уполномоченной сервисной службы.
- 13.6 Представитель сервисной службы, производящий ремонт, обязан заполнить отрывной изымаемый талон и корешок к нему.
- ВНИМАНИЕ! ВО ИЗБЕЖАНИЕ НЕДОРАЗУМЕНИЙ, СВЯЗАННЫХ С ГАРАНТИЙНЫМ ОБСЛУЖИВАНИЕМ, ТРЕБУЙТЕ ОТ ПРОДАВЦА ОБЯЗАТЕЛЬНОГО ЗАПОЛНЕНИЯ ПУНКТА “НАИМЕНОВАНИЕ И АДРЕС СЕРВИСНОЙ СЛУЖБЫ” В “СВИДЕТЕЛЬСТВЕ ПРОДАЖИ” И ГАРАНТИЙНЫХ ТАЛОНАХ.**
- 13.7 Замена перегоревшей лампочки подсветки в гарантийный ремонт не входит.
- 13.8 Гарантийные обязательства не выполняются в случае:
- некомплектности воздухоочистителя, выявленной потребителем после продажи;
 - обнаружения механических повреждений после продажи, возникших по вине потребителей;
 - несоблюдения правил транспортировки и хранения;
 - несоблюдения правил установки и эксплуатации;
 - разборки и ремонта воздухоочистителя лицами, не имеющими на это право.
 - использования воздухоочистителя в коммерческих целях или на предприятиях общественного питания.

ВНИМАНИЮ ПОКУПАТЕЛЯ!

ПОКУПАТЕЛЬ ОБЯЗАН ВЫМЫТЬ И ВЫЧИСТИТЬ ВОЗДУХООЧИСТИТЕЛЬ СНАРУЖИ И ВНУТРИ ПРИ СДАЧЕ ЕГО В РЕМОНТ, ПРИ ЭТОМ ГРЯЗНЫЙ ФИЛЬТР УДАЛЯЕТСЯ. ПРИ НЕСОБЛЮДЕНИИ ЭТИХ УСЛОВИЙ ВОЗДУХООЧИСТИТЕЛЬ НЕ ПРИНИМАЕТСЯ.

По вопросам гарантийного ремонта необходимо обращаться к Продавцу.
По вопросам послегарантийного ремонта необходимо обращаться к Продавцу, либо в любую уполномоченную организацию.
Сервисная служба завода изготовителя окажет помощь и ответит на все Ваши вопросы:

Унитарное предприятие «Гефест-техника»,

Республика Беларусь, 224002, г. Брест, ул. Суворова, 21

- для РБ - 8(0162)27-68-27; 27-61-01

- для других стран - +375162 27-68-27; 27-61-01

- адрес электронной почты - gt.sa@gefest.org