

# LIBERTY

## Інструкція з експлуатації



## КУХОННА ВИТЯЖКА

**Моделі: SLIDE 255 W, SLIDE 255 X,  
SLIDE 265 B, SLIDE 265 W, SLIDE 265 X,  
SLIDE 265 BTL, SLIDE 265 WTL**

## Зміст

1.	Інформація про безпеку	3
2.	Характеристики витяжки	4
	— Розміри приладу	4
	— Технічні характеристики	4
3.	Сенсорна панель керування	5
4.	Установка приладу	6
	— Перед установкою	6
	— Вентиляція	6
	— Підключення до електромережі	7
	— Установка витяжки	7
	— Під'єднання до стінного отвору	7
5.	Експлуатація приладу	9
6.	— Перед експлуатацією	9
	— Експлуатація витяжки	9
7.	Технічне обслуговування	10
8.	Усунення несправностей	11
9.	Утилізація	12
10.	Технічні характеристики в залежності від моделі витяжки	13
11.	Умови зберігання	14

Шановний покупець, дякуємо Вам за придбання витяжки LIBERTY Premium. Для Вашої безпеки і для досягнення максимальної ефективності від користування нашою продукцією, просимо Вас уважно прочитати дану інструкцію.

## **ІНФОРМАЦІЯ ПРО БЕЗПЕКУ**

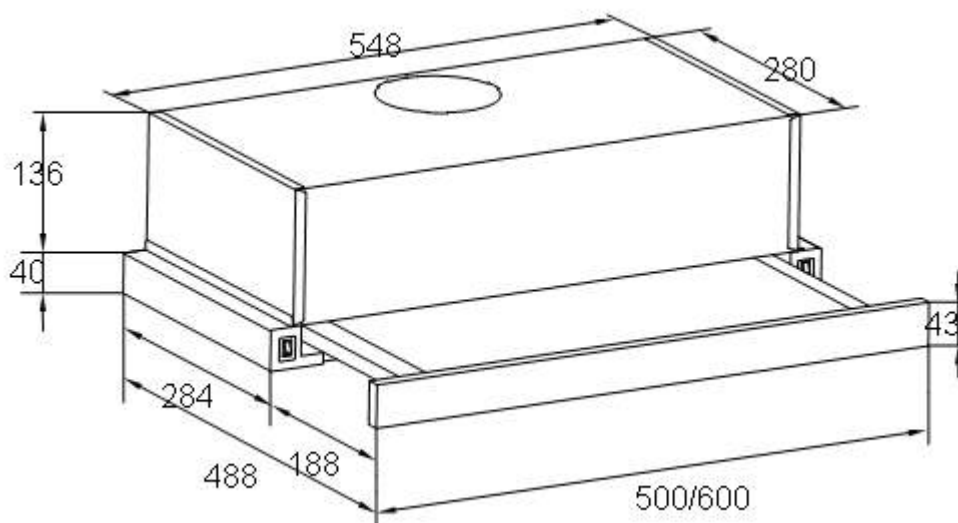
### **Попередження!**

У певних випадках електричні прилади можуть становити небезпеку. Тому:

- 1) Не перевіряйте стан фільтрів, коли витяжка працює.
- 2) Не торкайтесь лампочок одразу після експлуатації приладу.
- 3) Не вимикайте прилад з розетки вологими руками.
- 4) Уникайте відкритого вогню, так як це шкідливо для фільтрів та суперечить правилам пожежної безпеки.
- 5) Постійно перевіряти їжу під час смаження. Перегріте масло може стати причиною виникнення пожежі.
- 6) Від'єднайте електричний штекер перед проведенням технічного обслуговування.
- 7) Діти не усвідомлюють ризики небезпечних ситуацій під час експлуатації електроприладів. Тому зберігайте прилад тільки подалі від дітей. Під час використання приладу діти повинні знаходитися під наглядом дорослих.
- 8) Не використовуйте витяжку поза приміщенням.
- 9) Цей прилад не призначений для використання особами (включаючи дітей) з обмеженими фізичними, сенсорними або розумовими можливостями, або відсутністю досвіду і знань, щодо користування ним, якщо вони не знаходяться під наглядом або не були проінструктовані щодо використання приладу особою, відповідальною за їх безпеку. Дітям заборонено гратися з приладом.
- 10) Забезпечте достатню вентиляцію приміщення, коли витяжка використовується одночасно з увімкненими газовими приладами або з приладами, що мають інше джерело живлення.
- 11) Чищення приладу необхідно виконувати згідно з інструкціями, оскільки існує ймовірність виникнення пожежі.

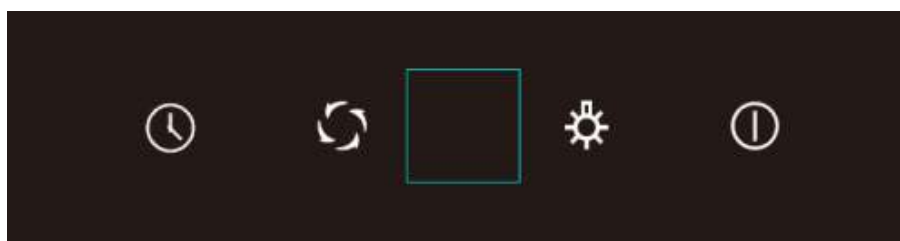
## ХАРАКТЕРИСТИКИ ВИТЯЖКИ

Розміри приладу (мм)





Технічні характеристики	
Модель:	SLIDE 255/265
Потужність:	230 Вт
Частота	50Гц
Підсвічування:	2*20 Вт
Мотор:	2*80 Вт
Загальна потужність	200 Вт
Діаметр розетки	120 мм

## СЕНСОРНА ПАНЕЛЬ КЕРУВАННЯ



	Таймер автоматичного вимкнення		Вибір швидкості роботи витяжки
	Підсвітка		Включення/Вимкнення

Натисніть сенсорну кнопку , двигун витяжки поступово буде зменшувати швидкість обертання вентилятора від високої до низької. Натиснувши сенсорну кнопку , ви зможете налаштувати таймер часу роботи витяжки від 1 до 9 хв, після закінчення якого витяжка автоматично вимкниться

## УСТАНОВКА ПРИЛАДУ

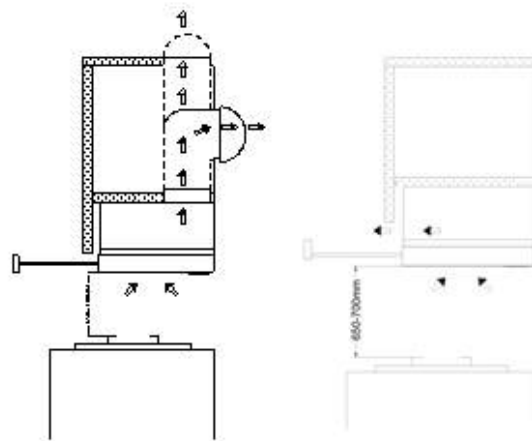
### Перед установкою

- ◆ Виробник не несе відповідальності за будь-які збитки, що виникли внаслідок неправильного або некваліфікованого монтажу.
- ◆ Перед установкою і експлуатацією приладу прочитайте уважно дану інструкцію. Зберігайте цю інструкцію у надійному місці для подальшого використання у майбутньому.
- ◆ Установку та технічне обслуговування приладу повинен проводити тільки кваліфікований і досвідчений технічний фахівець.
- ◆ Переконайтеся, що мережеве напруга відповідає вказаному на табличці всередині корпусу приладу.
- ◆ Не підключайте витяжку до пристроїв виходу диму від продуктів горіння (напр., до котлів, камінів тощо)
- ◆ Якщо витяжка використовується спільно з неелектричними приладами (газовими приладами), повинен бути гарантована достатня вентиляція, для того, щоб запобігти виходу вихлопних газів у зворотному напрямку. У кухні повинен бути отвір, щоб гарантувати постійну наявність чистого повітря.
- ◆ Мінімальна відстань від витяжки до газової варильної панелі – 750 мм, до електричної варильної панелі – 650 мм. Якщо в інструкції по установці газової плити вказана більша відстань, це має бути враховано.

**Примітка:** установку або переміщення приладу повинно здійснювати двоє або більше осіб. Невиконання цієї вимоги може стати причиною фізичних травм

### Вентиляція

Повітря з випарами та іншими запахами затягується у корпус приладу, проходить через фільтри і виходить назовні через вихідну трубу, або повертається назад у приміщення, пройшовши через вугільні фільтри.



**Увага:** щоб зменшити ризик виникнення пожежі, використовуйте металеві вентиляційні витяжні труби для виходу повітря. Не використовуйте легкозаймисті матеріали під час вентиляційного повітря.

1. Оберіть правильне місце для установки витяжки, для надійної вентиляції повітря ззовні та всередині приладу.
2. Пряма, коротка витяжна труба сприяє ефективнішій експлуатації приладу
3. Довга витяжна труба, коліна та подовжувачі знижують продуктивність витяжки. Використовуйте їх якнайменше. Більші витяжні труби повітря необхідні для оптимальної роботи з більшими просторовими об'ємами.

4. Повітря з витяжки не повинно попадати у димар, що використовується для виведення димових газів від газових приладів або приладів з іншими видами палива. Дотримуйтесь інструкцій, що стосуються виведення повітря з витяжки.
5. Встановіть корпус приладу. Під'єднайте металеву витяжну трубу циліндричної форми до корпусу приладу одним кінцем та до стіни – іншим.

### Підключення до електромережі

1. Електропроводка повинна виконуватися кваліфікованою особою (особами), у відповідності з усіма нормами і стандартами. Відключіть подачу струму на службовому вході перед установкою.
2. Якщо шнур живлення пошкоджений, він повинен бути замінений виробником, його сервісним агентом або іншим кваліфікованим працівником, щоб уникнути небезпеки.
3. Використовуйте штекер і подовжувач лише ті, які призначені виробником і входять до комплекту разом з приладом.

### Установка витяжки

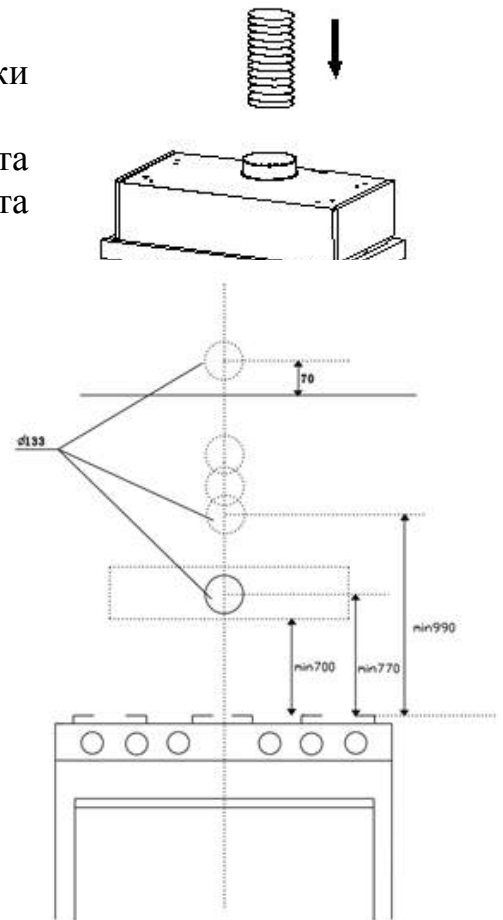
- 1) Перед початком роботи, для кращої установки корпусу, спочатку зніміть алюмінієвий фільтр.
- 2) Для кріплення повинен бути встановлений та облаштований отвір для виходу повітря та під'єднання витяжної труби.
- 3) Використовуйте витяжну трубу з мінімально необхідною довжиною, мінімально можливим вигином (максимальний кут вигину:  $90^\circ$ ) та виготовлену з сертифікованого матеріалу і якомога більш гладенькою поверхнею всередині.
- 4) Уникайте нікати будь-яких різких деформацій витяжної труби чи зміни діаметру перерізу ( $d=125\text{мм}$ ).

Свердління отвору в стіні для виходу повітря (діаметром  $d=133\text{ мм}$ ) виконуйте, посилаючись на креслення, зображене праворуч.

Для виходу повітря має бути вентиляційний отвір у стелі, утворюючи вертикальну лінію з корпусом витяжки. Повітря може виходити через верхній вихід корпусу приладу

### Під'єднання до стінного отвору

- 1) Перед тим, як кріпити витяжку до стіни, просвердліть у стіні отвір діаметром 130 мм.
- 2) Перевірте положення електричної розетки, у яку буде увімкнено прилад.



- 3) Просвердлите 4 отвори в стіні, дотримуючись зазначених відстаней. Притисніть корпус витяжки до стіни і вставити 4 гвинти, закрутивши їх зсередини.
- 4) Підключіть до електромережі. Установка завершена.

**Примітка:**

- Відпрацьоване повітря не повинен надходити в димар, який використовується для відсмоктування парів з газових приладів або та приладів з іншими видами палива.
- Якщо у інструкції з установки газової плити вказана більша відстань, ніж 650мм, це має бути.
- Необхідно дотримуватись правил щодо виходу відпрацьованого повітря витяжкою.



## ЕКСПЛУАТАЦІЯ ПРИЛАДУ

### Перед експлуатацією

- ◆ Витяжка призначена виключно для побутового використання для утилізації випарів на кухні.
- ◆ Ніколи не використовуйте витяжку для інших цілей, окрім тих, які зазначені в інструкції.
- ◆ Ніколи не залишайте відкрите велике полум'я під корпусом приладу під час його експлуатації.
- ◆ Регулюйте інтенсивність полум'я, щоб воно торкалося лише дна посудини і не виходило за її стінки.
- ◆ Контролюйте кількість жирної речовини в посудині під час експлуатації приладу: перегріте масло може загорітися.
- ◆ Дітям та особам, які не проінструктовані щодо правильної експлуатації приладу, не можна користуватися ним.

### Експлуатація витяжки:

- Витяжка вмикається за допомогою кнопки на передній панелі.
- Перемикач світла вмикає і вимикає підсвічування ламп.
- Перемикач вентилятора має три швидкості налаштування вентиляційного потоку:



## **ТЕХНІЧНЕ ОБСЛУГОВУВАННЯ**

- ◆ Належне технічне обслуговування витяжки забезпечить належну продуктивність приладу.
- ◆ Від'єднайте витяжку від мережі живлення перед проведенням будь-яких робіт з технічного обслуговування.
- ◆ Очистіть і/або замініть алюмінієві жиропоглинаючі фільтри після зазначеного періоду часу.
- ◆ Чищення корпусу приладу виконуйте за допомогою вологої ганчірки і нейтрального рідкого миючого засобу.
- ◆ Фільтри необхідно чистити часто (кожні два місяці роботи, або частіше для ефективного використання) за допомогою теплої води та миючого засобу. Фільтри не можна прати.

### ***Підсвічування***

Ця витяжка має дві галогенні лампи GU10 з напругою змінного струму – 230 В, та максимальною потужністю – 20 Вт або дві світлодіодні лампи з напругою змінного струму – 12 В, та максимальною потужністю – 2 Вт.

## УСУНЕННЯ НЕСПРАВНОСТЕЙ

Проблема	Можлива причина	Спосіб вирішення
Витяжка не включається.	Немає живлення	Перевірте, чи включений штекер у розетку.
	Шнур живлення пошкоджений	Перевірте, чи включений основний вмикач.
Потік повітря надто слабкий.	Алюмінієві фільтри засмічені.	Почистіть фільтри і поставте їх на місце після висихання.
	Вугільні фільтри засмічені. Лише режим рециркуляції.	Замініть вугільні фільтри.
Витяжка вібрує.	Витяжка погано закріплена.	Перевірте кріплення витяжки. Затягніть стяжні гвинти.
Двигун працює, але потоку повітря немає.	Впускний клапан засмічений.	Зверніться у пункт технічної підтримки.
Двигун перестає працювати через кілька хвилин.	Спрацьовує пристрій захисту від високої температури.	Кухня не достатньо вентильовується.
	Витяжка встановлена надто близько до поверхні плити.	Витяжка повинна бути встановлена мінімум на відстані 31 см від плити.
Сильні кухонні запахи.	Надто низька швидкість вентилятора.	Використовуйте вищу швидкість вентилятора.
	Не встановлений вугільний фільтр.	Для режиму рециркуляції потрібен вугільний фільтр.
Масло капає на плиту.	Алюмінієві жирові фільтри переповнені.	Помийте жирові фільтри.
Гудіння, шум.	Щось потрапило в лопаті вентилятора.	Зверніться у пункт технічної підтримки.
Лампочка горить, вентилятор не працює.		Зверніться у пункт технічної підтримки.
Вентилятор працює, лампочка не горить.		Зверніться у пункт технічної підтримки.

## **УТИЛІЗАЦІЯ**

Упаковка і окремі елементи приладу вироблені з матеріалу, який піддається переробці. На них розміщений значок переробки та відомості про тип матеріалу (PE, PS, POM).

Перед початком експлуатації приладу потрібно зняти упаковку та утилізувати її.

### **Застереження**

Упаковка може становити небезпеку для дітей. матеріали, придатні для переробки, слід здати в місцевий пункт збору і утилізації відходів. Додаткові відомості можна отримати у місцевих органів влади і в пунктах утилізації відходів.

### **Витяг з експлуатації**



Даний виріб має маркування відповідності Європейському нормативу 2020/96/ЄС, Утилізація електричних та електронних виробів (WEEE).

Символ на виробі, чи в документації, що його супроводжує, означає, що даний виріб не повинен утилізуватися як побутові відходи, а повинен бути зданим в спеціальний центр, який займається утилізацією електронних та електричних виробів відповідно до місцевих нормативів з утилізації відходів.

Не утилізуйте цей виріб з несорттованими міськими відходами. Збір таких відходів окремо для спеціальної обробки є необхідним.

За додатковими даними щодо обробки, утилізації чи ліквідації даного виробу звертайтеся до місцевого відділу прийому домашніх побутових відходів.



Технічні характеристики в залежності від моделі витяжки	
Телескопічна витяжка Slide255W	Телескопічна витяжка Slide255X
1. Ширина 500 мм	1. Ширина 500 мм
2. Колір - білий	2. Колір - передня панель з нержавіючої сталі
3. Два двигуни: 2x80 Вт	3. Два двигуни: 2x80 Вт
4. Два алюмінієві фільтри	4. Два алюмінієві фільтри
5. Два перемикачі швидкості	5. Два перемикачі швидкості
6. Галогенна лампа: 2x20Вт	6. Галогенна лампа: 2x20Вт
7. Продуктивність: 550 м <sup>3</sup> /год.	7. Продуктивність: 550 м <sup>3</sup> /год.
Телескопічна витяжка Slide265W	Телескопічна витяжка Slide265B
1. Ширина 600 мм	1. Ширина 600 мм
2. Колір - білий	2. Колір - чорний
3. Два двигуни: 2x80 Вт	3. Два двигуни: 2x80 Вт
4. Два алюмінієві фільтри	4. Два алюмінієві фільтри
5. Два перемикачі швидкості	5. Два перемикачі швидкості
6. Галогенна лампа: 2x20Вт	6. Галогенна лампа: 2x20Вт
7. Продуктивність: 550 м <sup>3</sup> /год.	7. Продуктивність: 550 м <sup>3</sup> /год.
Телескопічна витяжка Slide265X	Телескопічна витяжка Slide265W(B)TL
1. Ширина 600 мм	1. Ширина 600 мм
2. Колір - передня панель з нержавіючої сталі	2. Колір - білий
3. Два двигуни: 2x80 Вт	3. Два двигуни: 2x120 Вт
4. Два алюмінієві фільтри	4. Два алюмінієві фільтри
5. Два перемикачі швидкості	5. Сенсорне керування
6. Галогенна лампа: 2x20Вт	6. Три рівня швидкості
7. Продуктивність: 750 м <sup>3</sup> /год	7. Світлодіодна лампа 2x2 Вт
	8. Продуктивність: 750 м <sup>3</sup> /год

## УМОВИ ЗБЕРІГАННЯ

Зберігайте виріб в сухому приміщенні, при температурі від +5°C до +40°C, з відносною вологістю повітря не більше 80%.

За умови правильної установки виробу, експлуатації та періодичного сервісного обслуговування, що проводиться авторизованим сервісним центром, виробник гарантує безпечну роботу даного виробу на протязі 5 (п'яти) років.

Адресу авторизованого сервісного центру у Вашому місті або регіоні Ви можете знайти на вкладці до гарантійного талону або на сайті

<http://www.libertyelectronics.com.ua/>

Виготовлено: Шонгшанг Фінка Еплаєнс Ко., ЛТД.

Адреса: Донгфу Роуд, Фуша, Шонгшанг, Гуандонг, Китай

Уповноважений представник в Україні: ТОВ "ЛібертіЕлектроніксУкраїна"  
29000, м.Хмельницький, Старокостянтинівське шосе 5/5

Дата виготовлення: Лютий 2016

