
SAMSUNG

MODEL:
HDC6255BG

- I** CAPPА ASPIRANTE - Istruzioni per l'uso
- D** DUNSTABZUGSHAUBE - Gebrauchsanweisung
- E** CAMPANA EXTRACTORA - Manual de utilización
- F** HOTTE DE CUISINE - Notice d'utilisation
- GB** COOKER HOOD - User instructions
- NL** AFZUIGKAP - Gebruiksaanwijzing
- P** COIFA ASPIRANTE - Manual do usuário
- RUS** КУХОННАЯ ВЫТЯЖКА - Руководство пользователя
- UA** КУХОННА ВИТЯЖКА - Інструкція з експлуатації
- RO** HOTĂ ASPIRANTĂ - Manual de utilizare

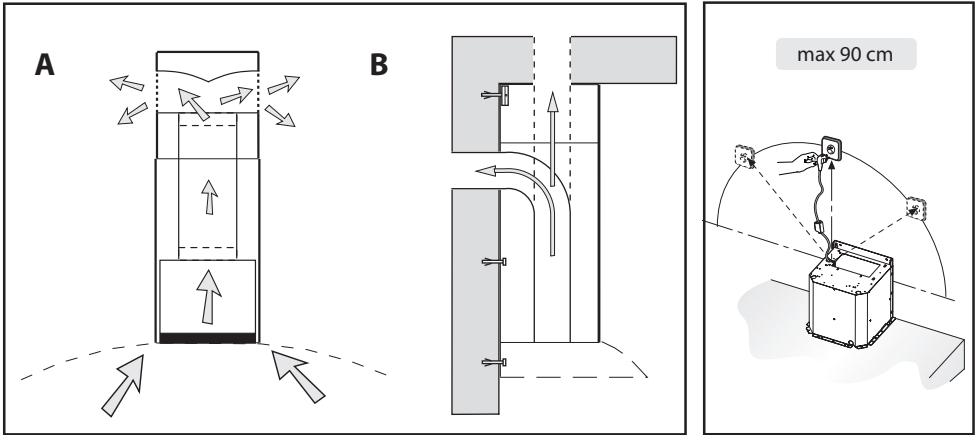


Fig.1

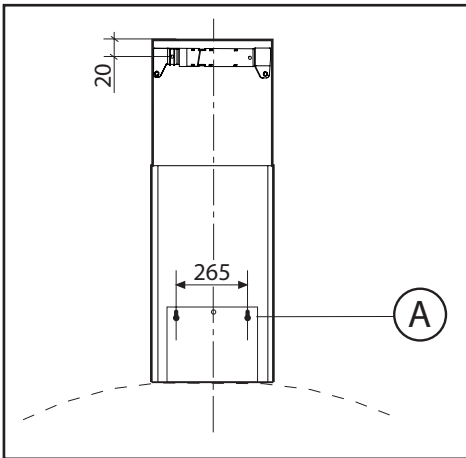


Fig.2

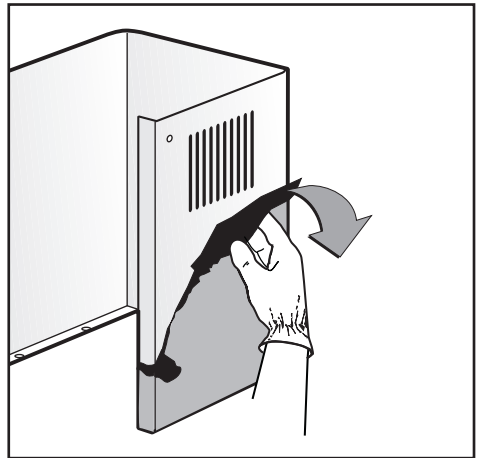


Fig.3

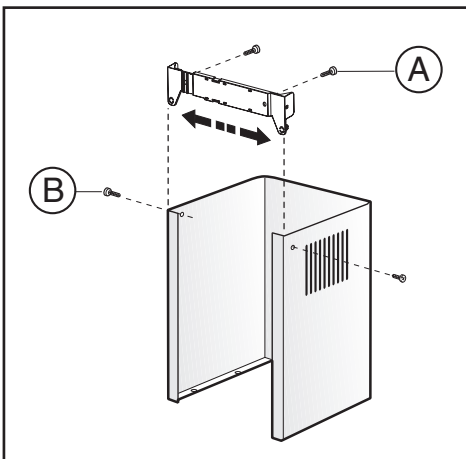


Fig.4

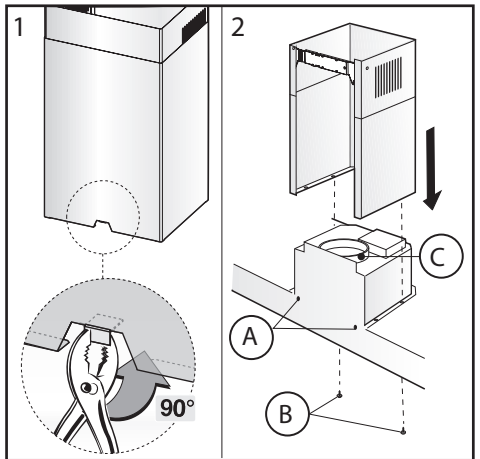


Fig.5

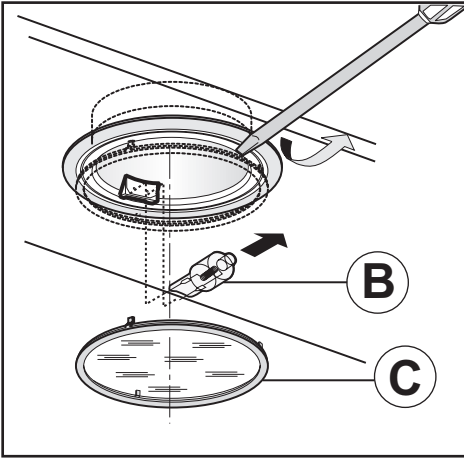


Fig.6

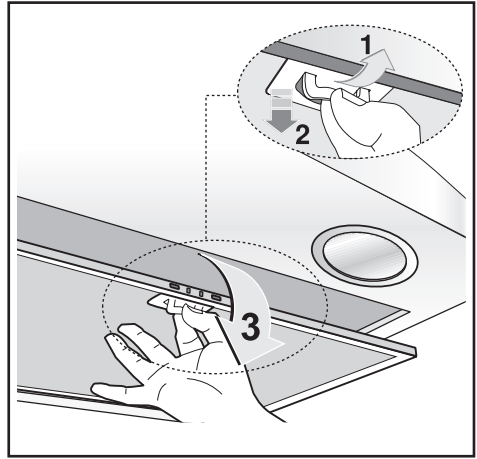


Fig.7

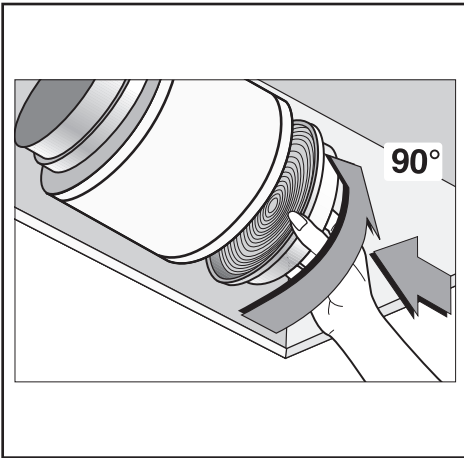


Fig.8

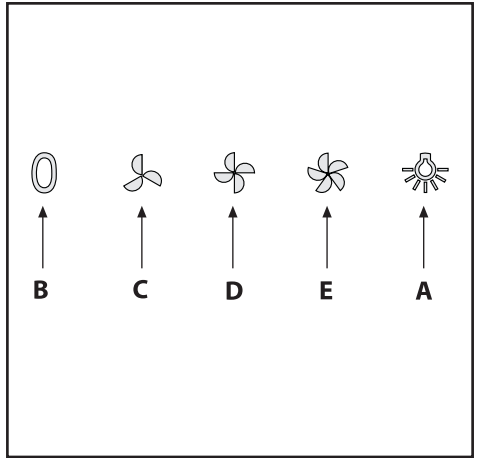


Fig.9

Технические характеристики

КУХОННАЯ ВЫТЯЖКА

HDC6255BG

РУССКИЙ



**АЛЮМИНИЕВЫЕ ПАНЕЛИ
(ЖИРОУЛАВЛИВАЮЩИЕ ФИЛЬТРЫ)**

ОСВЕЩЕНИЕ

HDC6255BG

Максимальная производительность (м³/час): 550

Напряжение: 220-240 В ~ 50/60 Гц

Потребляемая мощность двигателя: 1 x 130 Вт

Диаметр выходного отверстия (мм): 150

Лампы: галогенные, 2 x 20 Вт (12 В)

ОБЩИЕ СВЕДЕНИЯ

Внимательно прочитайте содержание данной инструкции, поскольку она содержит важные указания, относящиеся к безопасности установки, эксплуатации и техобслуживания. Сохраните инструкцию для дальнейшего использования. Устройство разработано в следующих вариантах исполнения: вытяжное устройство (удаление воздуха из помещения - рис.1B), фильтрующее устройство (рециркуляция воздуха внутри помещения - рис.1A).

МЕРЫ ПРЕДОСТОРОЖНОСТИ



Будьте внимательны, если вытяжка работает в режиме отвода воздуха одновременно с отопительным оборудованием, плитами, работающими на газовом, жидком или твердом топливе. В этом случае вытяжка удаляет из помещения воздух, нужный для процесса сгорания в данных приборах. Отрицательное давление в помещении не должно превышать 4Pa (4×10^{-5} bar). Для надежной и безопасной работы следует обеспечить вентиляцию помещения. При отводе воздуха из помещения необходимо строго соблюдать действующие строительные нормы и правила (СНИП).

Перед подключением изделия к сети электропитания:

- Проверьте, чтобы напряжение и мощность, указанные на заводской табличке (расположена внутри изделия) соответствовали характеристикам сети электропитания и электрической розетки. В случае сомнений обратитесь к квалифицированному электрику.
- Если провод электропитания поврежден, то Вам необходимо заменить его на исправный. Для этого обратитесь в уполномоченный сервисный центр компании Самсунг.
- Подсоединить устройство к электросети посредством электрической вилки или двухжильного провода (если аппарат поставляется без вилки) с использованием защитного автомата, рассчитанного на силу тока до 3А.




- Внимание!**
В некоторых случаях электрические приборы могут быть опасными.
- A) Не проверяйте состояние фильтров при работающей вытяжке.**
 - B) Не прикасайтесь к лампочкам или к прилегающим зонам в процессе работы системы освещения или сразу же после ее выключения.**
 - C) Запрещается готовить блюда на открытом пламени под кухонной вытяжкой.**
 - D) Избегайте открытого пламени, так как оно повреждает фильтры и может привести к возгоранию.**
 - E) Во время жарки пищи непрерывно следите за процессом во избежание возгорания кипящего масла.**
 - F) Отсоединяйте вилку от сетевой розетки перед началом технического обслуживания.**
 - G) Изделие запрещено использовать детьми или недееспособными лицами без контроля.**
 - H) Не разрешайте детям играть с изделием.**
 - I) Если вытяжка используется одновременно с другими приборами, в которых используется топливный газ**

или другие виды топлива, в помещении должна быть обеспечена надлежащая вентиляция.

L) В случае выполнения операций по чистке без соблюдения инструкций существует опасность возгорания.

Данное изделие имеет маркировку соответствия Европейскому Нормативу 2002/96/EC, Утилизация электрических и электронных изделий (WEEE).

Обратите внимание на то, чтобы данное изделие по окончании срока службы было утилизировано. Этим Вы можете помочь сохранить окружающую среду.

Символ  на изделии или в прилагающейся к нему документации означает, что данное изделие не должно рассматриваться как бытовые отходы, а должно быть сдано в специальный центр утилизации, занимающийся уничтожением электрических и электронных приборов. Изделие должно быть сдано в утиль в соответствии с местными нормативами по утилизации отходов. За дополнительными сведениями касательно обработки, утилизации и уничтожения данного изделия обращайтесь в местные административные органы или в магазин, в котором было куплено изделие.

ИНСТРУКЦИИ ПО УСТАНОВКЕ

Монтаж и электрическое подключение должны выполняться квалифицированным техником.

Электрическое подключение

Прибор имеет класс II, поэтому к заземлению не надо подсоединять никакой провод, подсоединение к электросети выполняется следующим образом:

коричневый-**L**-линия
 синий-**N**-нейтральный

Если на кабеле нет сетевой вилки, то необходимо, установить сетевую вилку, рассчитанную на работу с нагрузкой, указанной на табличке характеристик. Если вытяжка оснащена сетевым кабелем с вилкой, то, она устанавливается, при условии, что вилка будет легко доступной. В случае прямого подсоединения к электросети нужно разместить между прибором и сетью двухполюсный выключатель с зазором контактов минимум 3 мм, рассчитанный на нужную нагрузку и отвечающий действующим нормам.

- Минимальное расстояние между верхней точкой поверхности кухонной плиты и нижней частью вытяжки должно быть не менее 65 см. Если применяется соединительная труба из двух и более частей, то верхняя часть должна присоединяться снаружи к нижней части. Нельзя подсоединять вытяжку к дымоходу, который используется для других целей, а также к каналам, используемым для вентиляции помещений, в которых установлены печи, камины, горелки и другое отопительное оборудование, работающее от газа, жидкого и твердого топлива. Перед тем как приступить к сборке устройства, для облегчения его монтажа отсоедините циркуляционный фильтр(ы) (рис.7).
- В том случае, если прибор устанавливается в варианте вытяжного устройства, то необходимо предварительно подготовить в помещении выходное отверстие.

- Рекомендуется использовать трубу для отвода воздуха с таким же диаметром, что и выходное отверстие вытяжки. Использование трубы меньшего диаметра может сократить КПД вытяжки и увеличить ее уровень шума.

Настенный монтаж

Просверлите в стене отверстия **A**, соблюдая указанные расстояния (рис.2). Совместите крепежные отверстия устройства с отверстиями на стене и выровняйте вытяжку по горизонтали. Закрепите окончательно вытяжку двумя винтами **A** (рис.5). В зависимости от варианта монтажа используйте винты (шурупы) и дюбели, соответствующие типу стены (например, железобетон, гипсокартон и т. д.). Если винты и дюбели входят в комплект поставки, следует удостовериться в том, что они подходят для того типа стены, на которой должна быть установлена вытяжка.

Монтаж декоративных телескопических сборочных элементов

Надеть перчатки и снять защитную пленку с декоративной панели воздуховода таким образом, чтобы не поцарапать ее (рис.3).

Внимание! Если у модели Вашего аппарата декоративная панель имеет нижнее крепление в виде лепестка, то прежде чем приступить к ее установке, с помощью щипцов отогните лепесток внутрь, как указано на **рисунке 5 этап 1**.

Предварительно выполните подводку электропроводов внутри декоративного сборочного элемента. Если Ваше устройство устанавливается как вытяжное или с наружным электродвигателем, предварительно сделайте отверстие для отвода воздуха. Отрегулируйте ширину поддерживающего кронштейна и прикрепите его к стене винтами **A** так, чтобы обеспечить его соосность с Вашей вытяжкой (рис.4), соблюдая расстояние от потолка, указанное на рис. 2. Соедините фланец **C** с отверстием для вывода воздуха посредством соединительной трубы (рис.5).

Вставьте верхний сборочный элемент в нижний. Прикрепите нижний сборочный элемент к вытяжке, используя винты **B**, (рис.5), сместите верхний сборочный элемент до кронштейна и прикрепите его винтами **B** (рис.4). Для установки вытяжки в режиме рециркуляции (фильтрации воздуха) Вам необходимо приобрести дополнительные угольные фильтры. Для приобретения обращайтесь в магазин или уполномоченный сервисный центр. Далее используйте их в соответствии с инструкцией по установке.

Вытяжка в варианте фильтрующего устройства

Установите вытяжку и два сборочных элемента как указано в разделе по сборке вытяжки в варианте вытяжного устройства. Для сборки фильтрующего элемента следуйте инструкциям, содержащимся в комплекте принадлежностей. Если комплект отсутствует, Вам необходимо его приобрести дополнительно. Фильтры должны быть установлены на кожух вытяжного вентилятора, расположенный во внутренней части вытяжки. Установите фильтры строго по центру и затем поверните на 90 градусов до щелчка (рис.8).

ЭКСПЛУАТАЦИЯ И ТЕХНИЧЕСКОЕ ОБСЛУЖИВАНИЕ

- Рекомендуется включать вытяжку до начала приготовления пищи. Кроме того, для полного удаления загрязненного воздуха не выключайте аппарат в течение 15 минут после завершения приготовления пищи.

Эффективное и надежное функционирование вытяжки зависит от правильного и регулярного технического обслуживания; особое внимание следует уделять состоянию жировоулавливающего и угольных фильтров.

- Жировоулавливающий фильтр задерживает частицы жира, находящиеся в воздухе, следовательно, он подвергается засорениям в разные промежутки времени, в зависимости от частоты и продолжительности использования аппарата.

- Для предотвращения опасности возможных возгораний, необходимо промывать жировоулавливающие фильтры максимум каждые 2 месяца (их можно мыть в посудомоечной машине отдельно от грязной посуды).

- После промывания цвет фильтра может измениться. Это не означает, что фильтр стал непригоден для дальнейшего использования и не дает право на его замену по гарантии.

В случае невыполнения инструкций по замене и чистке, может появиться риск возгорания жировоулавливающих фильтров.

- Угольные фильтры служат для очистки воздуха, поступающего обратно в помещение из вытяжки. Фильтры нельзя промывать или использовать повторно, необходимо заменять их не реже одного раза в четыре месяца. Степень зашлакованности угольного фильтра зависит от частоты и продолжительности использования аппарата, используемых способов приготовления блюд и регулярности чистки жировоулавливающего фильтра.

Угольные фильтры являются расходным материалом, на них не распространяется гарантия производителя.

- Необходимо регулярно очищать вытяжку как внутри, так и снаружи, используя увлажненную денатурированным спиртом ткань или нейтральные неабразивные жидкие моющие средства.

- Лампы вытяжки служат для освещения варочной панели во время приготовления и не рассчитаны на длительное включение для обычного освещения помещения. Продолжительное использование ламп вытяжки значительно сокращает их средний срок службы.

Лампы освещения являются расходным материалом и не подлежат замене по гарантии. При замене обратитесь к соответствию типа и характеристик ламп рекомендованным производителем.

Замена галогенных ламп (рис.6):

Для замены галогенных ламп **B** снимите стеклянную крышку **C**, поддев ее отверткой в специальных пазах. Замените лампы на лампы такого же типа.



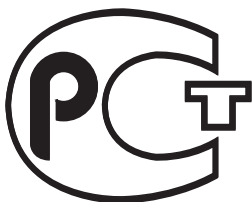
Внимание: не прикасайтесь к лампам голыми руками.

Панель управления: (рис.9) Кнопки имеют следующие обозначения:

A = Освещение
B = Выключение
C = Скорость I
D = Скорость II
E = Скорость III.

ФИРМА НЕ НЕСЕТ НИКАКОЙ ОТВЕТСТВЕННОСТИ ЗА УЩЕРБ, ВЫЗВАННЫЙ НЕСОБЛЮДЕНИЕМ ВЫШЕПРИВЕДЕННЫХ ПРЕДУПРЕЖДЕНИЙ.

SAMSUNG ELECTRONICS RUSSIA SERVICE
8-800-555-5555
www.samsung.ru



AB57

- Сертификат : **РОСС КR. AB 57.B04640**
- Срок действия : **с16.07.2009 г. по 15.07.2012 г.**

Изготовлено в Республике Корея

изготовитель : «САМСУНГ»

товар сертифицирован : РОСТЕСТ МОСКВА

АДРЕС :

416 Маеган 3-донг Палдал - Гу, Сувон сити, Кюнг-до, Республика Корея

**Импортер в России: ООО "Самсунг Электроникс Рус Компани",
125009, г. Москва, Большой Гнезниковский переулок, дом 1, строение 2**



QUESTIONS OR COMMENTS

COUNTRY	CALL	OR VISIT US ONLINE AT
BELGIUM	0032 (0)2 201 24 18	www.samsung.com/be
CZECH REPUBLIC	844 000 844	www.samsung.com/cz
DENMARK	70 70 19 70	www.samsung.com/dk
FINLAND	030 - 6227 515	www.samsung.com/fi
FRANCE	3260 SAMSUNG (726-7864) 08 25 08 65 65 (euro 0,15/Min)	www.samsung.com/fr
GERMANY	01805 - 121213 (0,15 Min)	www.samsung.de
HUNGARY	6 - 80 - SAMSUNG (726-7864)	www.samsung.com/hu
ITALIA	800 - SAMSUNG (726-7864)	www.samsung.com/it
LUXEMBURG	0035 (0)2 261 03 710	www.samsung.com/be
NETHERLANDS	0900 20 200 88 (0,10/Min)	www.samsung.com/nl
NORWAY	815-56 480	www.samsung.com/no
POLAND	0 801 801 881 / 022-607-93-33	www.samsung.com/pl
PORTUGAL	80 8 200 128	www.samsung.com/pt
SLOVAKIA	0800-SAMSUNG (726-7864)	www.samsung.com/sk
SPAIN	902 10 11 30	www.samsung.com/es
SWEDEN	0771 - 400 200	www.samsung.com/se
U.K.	0870-SAMSUNG (726-7864)	www.samsung.com/uk
Republic of Ireland	0818 717 100	www.samsung.com/ie
AUSTRIA	0800- SAMSUNG (726-7864)	www.samsung.com/at
Switzerland	0800 - SAMSUNG (726-7864)	www.samsung.com/ch
RUSSIA	8-800-555-55-55	www.samsung.ru
UKRAINE	8-800-502-0000	www.samsung.com/ua
TURKY	0800 - SAMSUNG (726-7864)	www.samsung.com/tr
SOUTH AFRICA	0860-SAMSUNG (726-7864)	www.samsung.com/za
U.A.E	800-SAMSUNG (726-7864)	www.samsung.ae

Code No.: DE68-

3LIK0651