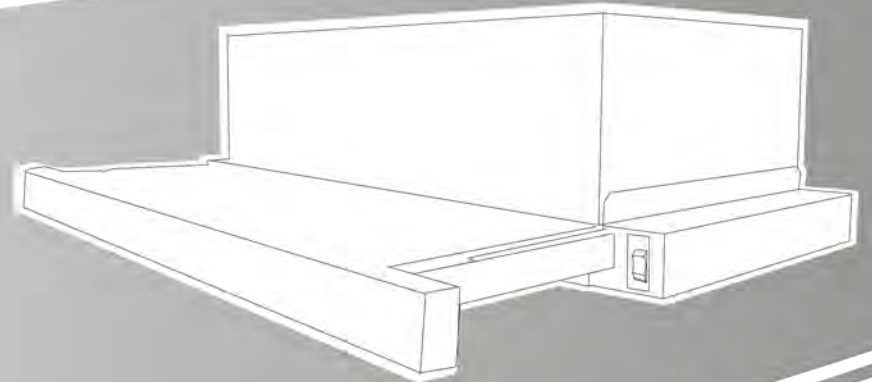


ОПИС КОМПЛЕКТУ ПОСТАВКИ

№	НАЙМЕНУВАННЯ	КІЛЬКІСТЬ
1	Основний корпус	1
2	Гвинт ST4*18	6
3	Жировий фільтр	2
4	Пластиковий випускний з'єднувальний патрубок	1
5	Інструкція з експлуатації	1

ІНСТРУКЦІЯ З ЕКСПЛУАТАЦІЇ ВИТЯЖКА



МОДЕЛЬ

Артикул:



*Перед використанням уважно прочитайте цю інструкцію з експлуатації
Збережіть цю інструкцію з експлуатації для подальшого використання*

УВАГА !

1. Зовнішні частини витяжки необхідно мити м'яким рідким миючим засобом. ЗАБОРОНЕНО використання других миючих засобів, це приводить до появи іржі на поверхні корпусу витяжки.
2. Не допускається використання відкритого полум'я під витяжкою, це приводить до деформації пластикових частин витяжки.

Передмова

Вітаємо із придбанням нашої витяжки, яка має багато функцій, що дозволять повною мірою насолоджуватися життям.

Перед установленням та/або використанням витяжки уважно прочитайте всю супровідну документацію, яка містить важливі інструкції щодо правильного установлення, використання і заходів безпеки. Збережіть всю документацію у надійному місці для використання у майбутньому. Наша компанія не несе жодної відповідальності щодо проблем, які виникли унаслідок недотримання інструкцій, що містяться у цій документації.

Правильна утилізація цього виробу



Це маркування означає, що виріб не дозволяється утилізувати разом з іншими побутовими відходами на території ЄС. Для запобігання можливій шкоді довкіллю або здоров'ю людини через неконтрольовану утилізацію відходів, віддайте цей виріб на переробку для повторного використання матеріальних ресурсів. Щоб повернути відпрацьований пристрій, скористайтеся послугами організації зі збору та повернення або зверніться до продавця, в якого був придбаний виріб. Вони можуть віддати цей виріб переробку, безпечну для навколишнього середовища.

Зміст

<i>Інформація та поради</i>	1, 2
<i>Інформація про витяжку</i>	2
<i>Деталі витяжки</i>	2
<i>Спосіб використання</i>	3
<i>Управління</i>	3
<i>Дані</i>	3
<i>Монтаж</i>	4, 5, 6
<i>Розміщення і висота</i>	4
<i>Кріплення витяжки</i>	5
<i>Підключення повітропроводу</i>	6
<i>Технічне обслуговування</i>	7
<i>Очищення металевого фільтра</i>	7
<i>Заміна лампочки</i>	7
<i>Пошук та усунення несправностей</i>	8



Інформація Та Поради

- Всі пакувальні матеріали придатні для вторинної переробки з метою захисту навколишнього природного середовища. Використовуйте всі матеріали з належним ставленням до довкілля.
- Ця витяжка призначена лише для побутового використання і для установлення на кухні.
- Технічне обслуговування витяжки може виконувати лише відповідно кваліфікований технічний персонал. Інші особи не мають права виконувати технічне обслуговування витяжки, щоб уникнути серйозних наслідків.
- У разі виявлення у витяжці явного пошкодження, не вставляйте вилку у розетку та негайно зверніться до місцевого сервісного центру або дилера.
- У разі пошкодження шнура живлення, його має замінити виробник або уповноважений ним агент з обслуговування або інший кваліфікований спеціаліст, щоб уникнути небезпеки.

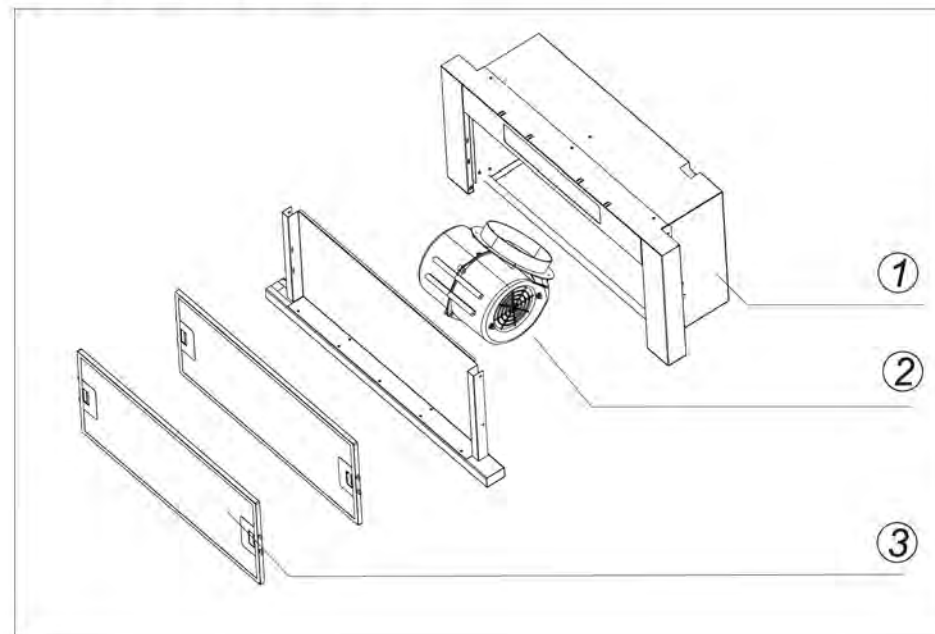
За певних обставин електричний прилад може становити небезпеку.

- Слід забезпечити належну вентиляцію приміщення під час використання витяжки з приладами, в яких горить газ або інше паливо.
- Не перевіряйте стан фільтрів під час роботи витяжки.
- Не торкайтесь лампочки протягом півгодини після використання приладу.
- Не готуйте страви «під вогнем» під витяжкою.
- Не користуйтеся плитою, коли на ній не стоїть посуд, оскільки відкрите полум'я може пошкодити фільтри та спричинити загрозу виникнення пожежі.
- Постійно перевіряйте їжу, щоб уникнути небезпеки пожежі, яку може спричинити надмірне нагрівання олії.
- Перед тим, як здійснювати будь-яке обслуговування, завжди витягуйте вилку з розетки.
- Після монтажу розетка має знаходитись на достатній відстані.
- Забороняється відводити повітря у димохід, який використовується для відведення парів від приладів, у яких спалюється газ та інші види палива.
- Дотримуйтесь правил щодо відведення повітря.



- Не залишайте кухню без нагляду під час приготування страв з використанням тваринного жиру або рослинної олії, щоб уникнути пошкодження витяжки через перегрівання або загоряння олії, яка залишилася у витяжці.
- Перед використанням перевірте правильність кріплення усіх лампочок освітлення та жирового фільтра.
- Не вставляйте і не витягуйте вилку з електричної розетки мокрыми руками.
- Переконайтеся, що електропроводка Вашого будинку (струм, напруга і з'єднувальні проводи) може витримати нормальне навантаження витяжки.
- Не використовуйте запобіжники високої потужності.

Деталі витяжки



- Основний корпус у зборі
- Двигун у зборі
- Металевий фільтр

Також у комплекті: *Гвинти *Інструкція з експлуатації
*Пластиковий випускний з'єднувальний патрубок

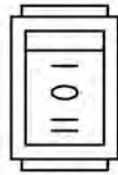


Управління

Органи управління



Вимикач лампочки



Вимикач двигуна 1

Вимикачі лампочки і двигуна розташовані з боків витяжки і під передньою панеллю.
 Вимикач лампочки: Натисніть кнопку "0" щоб увімкнути лампочку;
 Натисніть кнопку "I", щоб вимкнути лампочку;
 З іншого боку розташований вимикач двигуна: Кнопка "0" – двигун вимкнений;
 Кнопка "I" – двигун працює на малій швидкості;
 Кнопка "II" – двигун працює на високій швидкості.

Дані

Електроживлення: 220-240 В ~ 50 Гц

Номінальна потужність: 123 Вт

Світло: лампочка 2 x 1,5 Вт

Ми постійно удосконалюємо конструкцію і функції наших виробів, тому ми не можемо гарантувати точність ілюстрацій та описів.

Цей прилад відповідає вимогам таких директив ЄС:

2004/08/ЕС

(електромагнітна сумісність),

2006/95/ЕС

(електротехнічне обладнання, призначене для роботи у певних межах напруги).



2

Зберігання цієї інструкції.

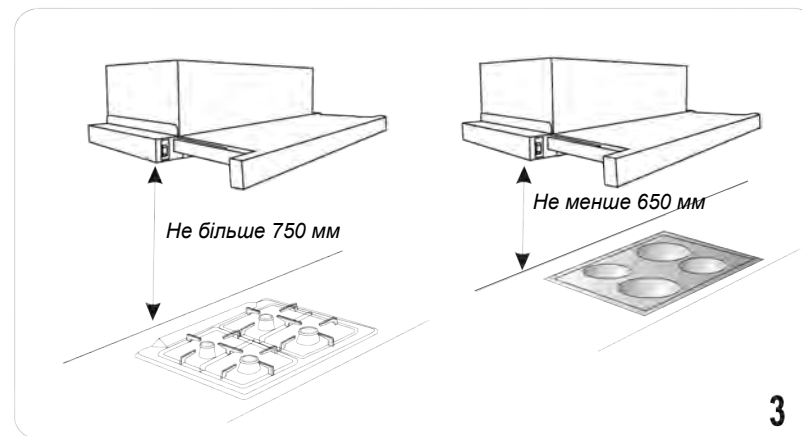
Зберігайте цю інструкцію в зручному місці для можливості подальшого використання. Вона містить важливі відомості про безпечне і правильне використання Вашого приладу.



Розміщення і висота

Перед початком монтажу переконайтеся, що прилад відключений від мережі живлення

- Монтаж витяжки здійснюється у сухому місці без потрапляння прямих сонячних променів.
- Поверхня, до якої кріпиться витяжка, має бути достатньо міцною і гладкою і прямою, таким чином, щоб витяжка могла бути надійно на ній закріплена.
- Монтаж витяжки здійснюється безпосередньо над плитою.
- Ми рекомендуємо, щоб після монтажу нижня частина витяжки знаходилась на висоті не менше 650 мм і не більше 750 мм від нагрівальних елементів і пальників плити.

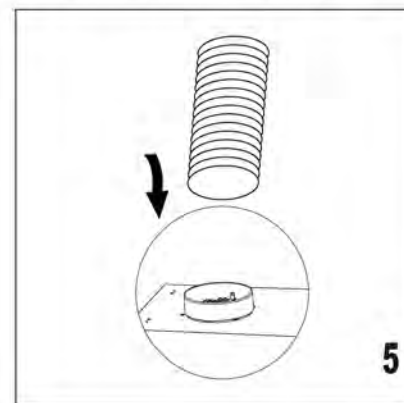
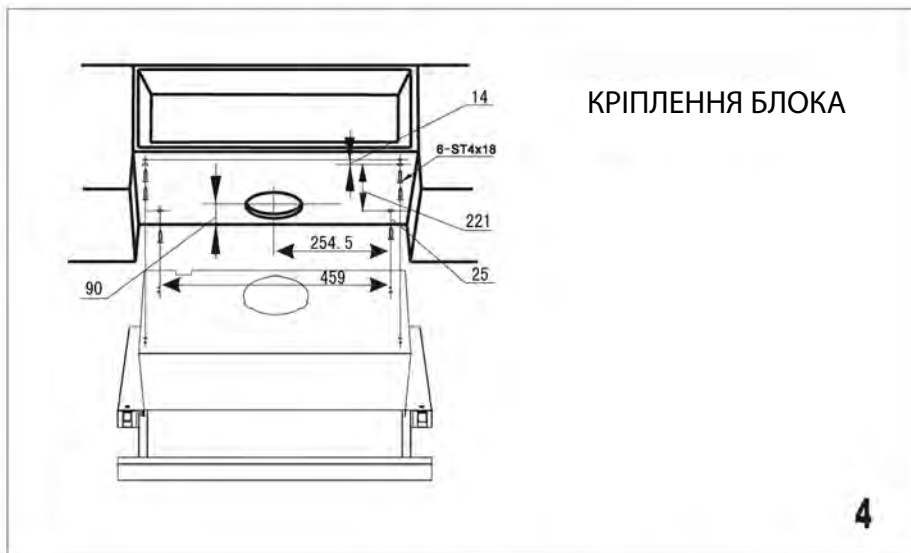


3

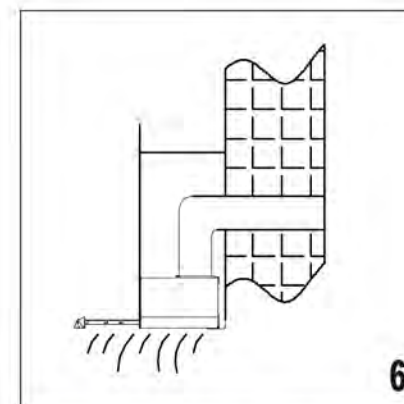
Порядок здійснення монтажу витяжки:

1. Вийміть витяжку з картонної коробки.
2. Покладіть витяжку догори дном на стіл, покритий картоном або папером, щоб не подряпати стіл або витяжку.
3. Монтаж витяжки має здійснюватись у межах 0,8 м від електричної розетки.

Цей прилад не призначений для використання особами (включаючи дітей) з обмеженими фізичними, сенсорними або розумовими здібностями, або браком досвіду і знань, якщо вони не знаходяться під наглядом або не отримали вказівок щодо використання приладу від особи, відповідальної за їхню безпеку. Стежте за дітьми, щоб вони не гралися з приладом.

**Кріплення витяжки****Підключення повітропроводу**

Приєднайте шланг до повітропроводу



Найбільш поширеним є вертикальне положення. Якщо над кухнею розташоване горище, повітропровід можна провести через стіну і горище до димоходу на даху.

Перевірте розміщення витяжки згідно з рис. 4. Потім за допомогою трафарета просвердліть у стіні шість отворів Ø2.

Відстань між нижньою частиною приладу і стіною з двох боків має становити не менше 2 мм. Між верхньою частиною і стіною не має бути проміжку.

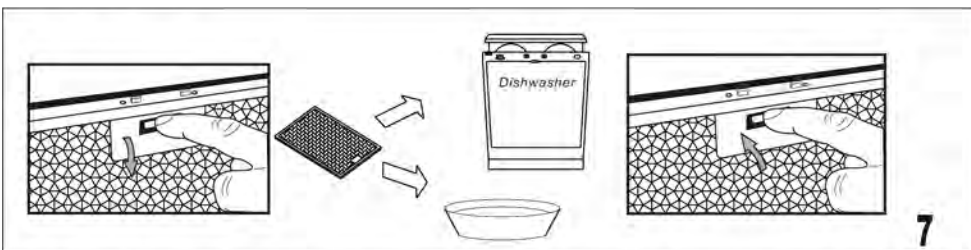
Забороняється відводити повітря у димохід, який використовується для відведення парів від приладів, у яких спалюється газ та інші види палива



Очищення металевого фільтра

Перед тим, як здійснювати будь-яке обслуговування, завжди витягуйте вилку з розетки.

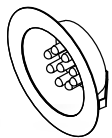
- Металевий фільтр рекомендується чистити кожні три місяці, дотримуючись таких інструкцій:
- Зніміть металевий фільтр з витяжки і промийте його у розчині води з нейтральним миючим засобом до розчинення бруду.
- Ретельно промийте теплою водою і висушіть.
- Металевий фільтр також можна мити у посудомийній машині.
- Після декількох чищень металевий фільтр може змінити свій колір. Це не є причиною для претензій на заміну металевого фільтра.



У разі недотримання інструкцій існує ризик виникнення пожежі. Забороняється мити витяжку водою безпосередньо. Чистити та обслуговувати витяжку потрібно періодично відповідно до частоти використання та умов навколишнього середовища. Це може допомогти зберегти Вашу витяжку у хорошому робочому стані, а також забезпечити тривалий термін служби.

Заміна лампочки

E14 1,5 Вт x 2 макс.



8

Щоб замінити лампочку, зніміть металевий фільтр, а потім встановіть нову лампочку. Потужність лампочки не повинна перевищувати 40 Вт.

1. Зніміть обідок лампочки, відкрутивши його у напрямку проти годинникової стрілки.
2. Витягніть стару лампочку з патрона і встановіть у патрон нову лампочку.
3. Щільно закрутіть обідок лампочки у напрямку за годинниковою стрілкою.

Пошук та усунення несправностей

Перш ніж думати про найгірше, перегляньте цей посібник з пошуку та усунення несправностей, щоб знайти причину проблеми.

Не світиться лампочка

Найімовірніше потрібно виконати заміну, але спочатку перевірте, чи лампочка надійно закручена у патрон. Якщо нитка розжарювання розірвана, пам'ятайте, що на лампочки гарантія не поширюється. Перед заміною лампочки не забудьте відключити пристрій від мережі електроживлення.

Мотор увімкнений, але повітря не втягується

Негайно вимкніть прилад і перевірте, чи вимикач встановлений у відповідний режим.

Мотор увімкнений, але ефективність роботи вентилятора зменшилась

Перевірте жировий фільтр. Якщо його недавно не чистили і не міняли, він може бути забитий жиром. Якщо фільтр відносно чистий, перевірити вугільний фільтр. Якщо його не міняли протягом більше шести місяців, зніміть його і встановіть новий. З часом накопичений жир може забруднювати вугільний фільтр так само, як і жировий фільтр, тим самим знижуючи ефективність роботи як вентилятора, так і самого фільтра.

Двигун не вмикається органами управління

Перевірте вилки, розетки і запобіжники. Якщо все в порядку, а несправність не усунута, можливо, що накопичений жир порушив роботу механізму перемикачів. Спробуйте декілька разів постіль швидко поперемикачати вимикач у положення «Вкл.» і «Викл.», щоб усунути відкладення жиру. Якщо несправність не усунута, зверніться до сервісного центру.

Прилад не працює взагалі

Перевірте, чи підключена витяжка до мережі електроживлення. Потім перевірте, чи не було раптового зникнення напруги шляхом увімкнення сусідніх ламп тощо.

Все ще не працює? Викличте спеціаліста з обслуговування

Якщо навіть виконавши дії, наведені у цьому посібнику, Ви все одно не можете усунути проблему, зателефонуйте до сервісної служби за безкоштовним номером, що зазначений на звороті цієї брошури.