

ІНСТРУКЦІЯ З ЕКСПЛУАТАЦІЇ

PUNTO

До уваги покупців!

Для підтвердження права на гарантійне обслуговування просимо Вас зберегти товарний чек разом з гарантійним талоном, який повинен бути повністю заповнений з обов'язковою вказівкою дати продажу, підписом і штампом магазину. Не виконання цієї вимоги позбавляє Вас права на гарантійне обслуговування.

При покупці вимагайте провести у Вашій присутності перевірку роботи витяжки і ламп освітлення.



УВАГА

Зовнішні частини витяжки необхідно мити м'яким рідким миючим засобом. **ЗАБОРОНЕНО** використання других миючих засобів, це приводить до появи іржі на поверхні корпусу витяжки.

НЕ ДОПУСКАЄТЬСЯ використання відкритого полум'я під витяжкою, це приводить до деформації пластикових частин витяжки.

Шановний покупець!

Вдячні Вам за те, що Ви обрали продукцію торгової марки «VENTOLUX». Ми подбали зробити все, щоб Ви були задоволені нашим виробом.

1. ЗАГАЛЬНІ ВКАЗІВКИ

1.1 Перед встановленням витяжки та її експлуатацією необхідно уважно ознайомитися з нашими рекомендаціями, які забезпечать надійну роботу витяжки. Не викидайте дану інструкцію, оскільки згодом вона може Вам знадобитися і Ви знайдете в ній відповіді на питання, що Вас цікавлять.

1.2 Витяжка призначена для відводу забрудненого повітря з простору над приладом для приготування їжі, використовується виключно в домашньому господарстві і відповідає вимогам ДСТУ ІЕС 60335-2-31:2006.



УВАГА

ЗАСТОСУВАННЯ ВИРОБУ В ЦІЛЯХ, ЩО ВІДРІЗНЯЮТЬСЯ ВІД ПОБУТОВИХ, НЕДОПУСТИМЕ! ПРИ ВИКОРИСТАННІ ВИТЯЖКИ ДЛЯ ІНШИХ ЦІЛЕЙ ВИНИКАЄ РИЗИК ОТРИМАННЯ ТРАВМ І ПОШКОДЖЕННЯ МАЙНА, А НА ВИРІБ НЕ БУДЕ РОЗПОВСЮДЖЕНА ГАРАНТІЯ!

1.3 Використання витяжки зменшує вміст в повітрі кухні шкідливих продуктів неповного згорання природного газу, частково зменшує неприємні запахи, що утворюються при приготуванні їжі, знижує забруднення стін, стелі і меблів жировими частинками і кіптявою.

1.4 Виріб являється повітроочисним пристроєм витяжного типу з діаметральним вентилятором (турбіною), оснащений жирозловлюючими алюмінієвими (в комплекті) та запаховбирним вугільним (купляється окремо) фільтрами. Виготовляється шириною **520** або **700мм** з листової нержавіючої або вуглецевої сталі з наступним декоративно-захисним покриттям порошковими фарбами.

1.5 В залежності від схеми установки над плитою витяжка може працювати в двох варіантах (**рис.2**):

- в режимі відводу повітря в стаціонарний вентиляційний канал (димохід) кухні з використанням гофрованих алюмінієвих повітроводів Ø150мм, а з перехідником Ø120 (**рис.2а**);

- в режимі рециркуляції (замкнута кругова циркуляція повітря на кухні), коли витяжка не підключається до димоходу, а повітря проганяється через жирозловлюючі алюмінієві та вугільні запаховбирні фільтри (купляються окремо і встановлюються на кришці турбовентилятора) і повертається знову на кухню (**рис.2б**).

1.6 Увага! Не починайте монтаж і не знімайте захисну плівку з витяжки із нержавіючої сталі, поки Ви не впевнились в її технічній придатності, підключивши до електромережі і перевірили всі її функції.

1.7 Рекомендуємо всі роботи по установці, підключенню і ремонту Вашої витяжки довіряти тільки кваліфікованим майстрам, що займаються по роду своєї діяльності виконанням таких робіт.

1.8 Виробник не несе відповідальності за любого роду пошкодження та поломки, що пов'язані з неправильною установкою, експлуатацією та ремонтом витяжки.

1.9 Виробник залишає за собою право модифікації виробу з метою покращення його якості та технічних параметрів.

1.10 Технічні характеристики витяжки вказані в даній інструкції та на етикетці, закріпленій на внутрішній поверхні зонта (доступ до неї відкривається при знятті фільтра).

1.11 **Увага! Витяжка монтується на стіні над електроплитами на віддалі 650-750мм, а над газовими плитами на відстані 750-850мм від робочої поверхні плити (рис.2).**

2. ОСНОВНІ ТЕХНІЧНІ ХАРАКТЕРИСТИКИ

Напруга, В.....	220-230
Частота, Гц.....	50
Кількість режимів роботи.....	3
Сумарна номінальна споживана потужність, Вт.....	220/270
Потужність ламп освітлення (галогенні).....	2x35
Продуктивність при підключенні до стандартної системи вентиляції, м ³ /год.....	750м ³ / 1000м ³
Габаритні розміри витяжки, мм:	
Ширина.....	520/700
Глибина.....	285
висота без перехідника.....	310
висота з перехідником.....	365
Під'єднувальний розмір повітроводу вентиляції, мм.....	Ø120/Ø150
Маса, кг, не більше.....	9
Клас захисту витяжки.....	I
Режим роботи.....	S1 (довготривалий)

3. КОМПЛЕКТ ПОСТАВКИ

В комплект поставки входять:

- Витяжка вентиляційна кухонна.....1шт.
- Гвинт ПКГ з пресшайбою М5х35.ЦБ.....4шт.
- Керівництво з експлуатації.....1екз.
- Упаковка.....1шт.
- Перехідник патрубку Ø120/Ø150.....1шт.

4. ВИМОГИ БЕЗПЕКИ

4.1 При монтажі, експлуатації та проведенні технічного обслуговування **категорично забороняється:**

- включати витяжку в електромережу з напругою і частотою, що не відповідає вказаним в розділі 2;
- використовувати лампи освітлення потужністю більше 35 Вт;
- проводити технічне обслуговування, заміну ламп, знімати фільтри, чистити витяжку, не -
- вийнявши попередньо вилку шнура з розетки електромережі;
- експлуатація витяжки з відкритим джерелом вогню, відкритими включеними газовими пальниками або нагрівними елементами. **Нагрівні елементи повинні бути завжди закриті посудом;**
- приготування їжі з застосуванням спиртних напоїв;
- залишати фритюрницю без нагляду;
- експлуатація витяжки із знятим алюмінієвим фільтром;
- підключати витяжку до електромережі плит, обрізати при монтажі вилку електрошнура.

4.2 Повітря, що проходить через витяжку і викидається в димохід, повинно відводитися тільки в окрему стаціонарну вентиляційну шахту кухні і не повинно виходити в димохід або інший канал, що використовується для видалення диму від інших пристроїв (газові колонки, тощо).

4.3 При користуванні витяжкою одночасно з іншими обігрівачами (газові, масляні, вугільні печі і т. п.) окрім електричних, може знадобитись додаткова вентиляція приміщення.

4.4 При монтажі витяжки на необхідній висоті Н над плитою (дивись раніше) для відводу повітря в димохід використовувати повітровід Ø120мм. Менший діаметр створить додатковий опір повітрю, що призведе до збільшення шуму і вібрації, а також до перегріву двигуна.

4.5 Забезпечуйте своєчасну промивку багаторазових алюмінієвих жироуловлюючих фільтрів, інакше знизиться ефективність роботи витяжки і виникне загроза пожежі через накопичення в фільтрі жиру і пилу.

4.6 Не включайте витяжку для зменшення задимлення, що виникло в результаті займання в квартирі, так як створиться додаткова тяга для вогню.

4.7 У випадку любого займання під витяжкою негайно відключіть її від електромережі, закрийте полум'я цупкою тканиною, що перешкоджає доступу кисню до полум'я, ніколи не використовуйте воду для гасіння займання витяжки.

4.8 Оберігайте шнур підключення до електромережі від механічних та термічних ушкоджень.

4.9 Не дозволяйте дітям гратися витяжкою і не залишайте її без нагляду, якщо вони користуються нею.

5. ОПИС ВИТЯЖКИ

5.1 Витяжка **PUNTO** являються повітроочисними пристроями витяжного типу з діаметральним вентилятором (турбіною) і оснащеними алюмінієвими жироуловлюючими фільтрами. Виріб виготовляється в одномоторному виконанні шириною **520** або **700мм** з листової нержавіючої або вуглецевої сталі з наступним декоративно-захисним покриттям порошковими фарбами.

5.2 Витяжка відноситься до типу «вбудованих» витяжок і вбудовується в меблевий гарнітур кухні над плитою.

5.3 В залежності від схеми установки витяжка працює в двох варіантах (**рис.2**):

- в режимі відводу повітря в стаціонарний вентиляційний канал (димохід);
- в режимі рециркуляції (замкнутий круговий обіг повітря в кухні).

5.4 Витяжка складається з наступних складових частин (**рис.1**):

- 1 – корпус
- 2 – турбовентилятор
- 3 – отвір на електрошнур
- 4 – вимикач клавішний
- 5 – панель з нержавіючої сталі
- 6 – фільтр алюмінієвий жироуловлюючий
- 7 – лампи галогенні

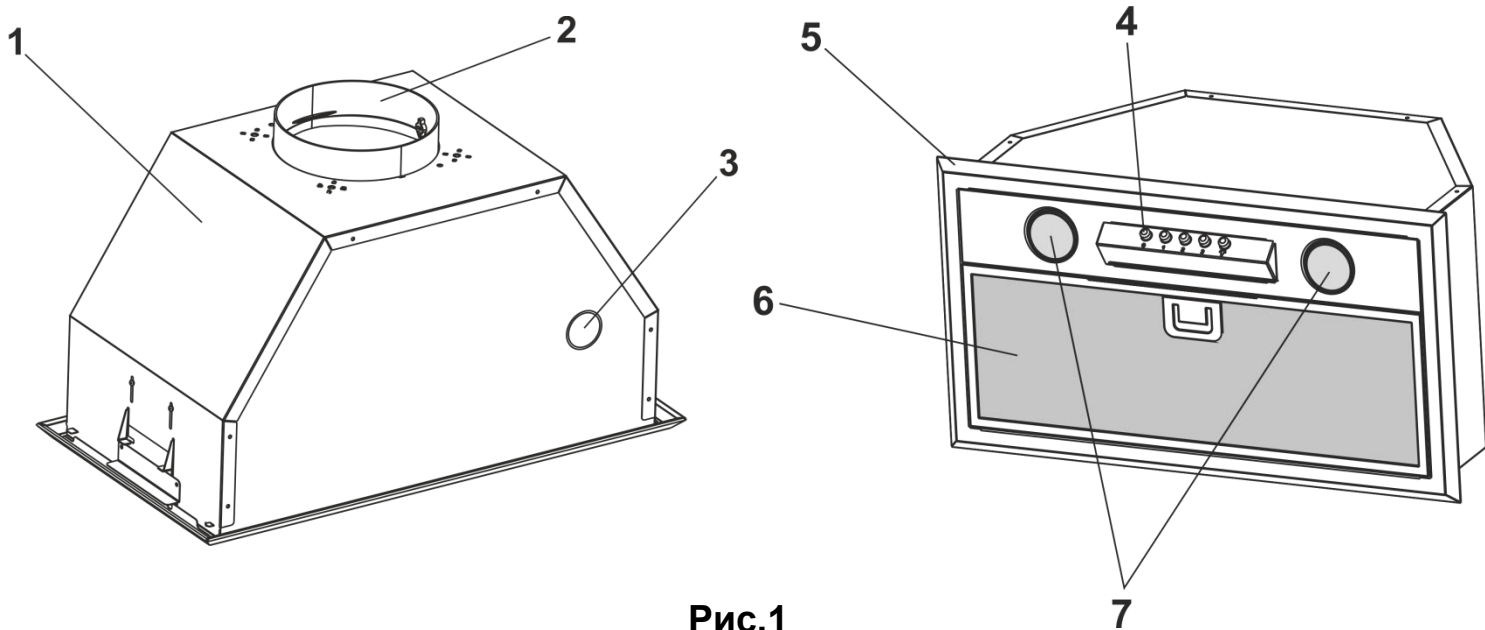


Рис.1

6. ІНСТРУКЦІЯ ПО МОНТАЖУ ВИТЯЖКИ

6.1 Оберіть схему і місце встановлення витяжки.

6.2 Вийміть витяжку з пакувальної коробки.

6.3 З врахуванням наставної висоти і умовою прилягання витяжки до дна нижньої полки навісної меблевої шафи по раніше виготовленому паперовому шаблону розмітьте і виріжте прямокутний отвір згідно згідно габариту (рис.3) вмонтованої частини витяжки.

6.4 На витяжці відпустіть на 0,25 оберта гвинти (рис.3В). Після цього вставте витяжку у прорізаний прямокутний отвір, злегка натиснувши пружні упори (рис.3А). Затягніть викруткою гвинти (рис.3В) з обох сторін.

6.5 Один кінець гофрованого повітроводу Ø120мм (в комплект не входить) одіти на патрубок витяжки, попередньо промазав місце стикування герметиком, і закріпіть його хомутом.

Другий кінець повітроводу вставте в вентиляційний отвір в стіні. Чим коротший і пряміший повітровід, тим вища продуктивність і менший шум і вібрація у витяжки.

6.6 Підведіть і підключіть через розетку шнур до електромережі.

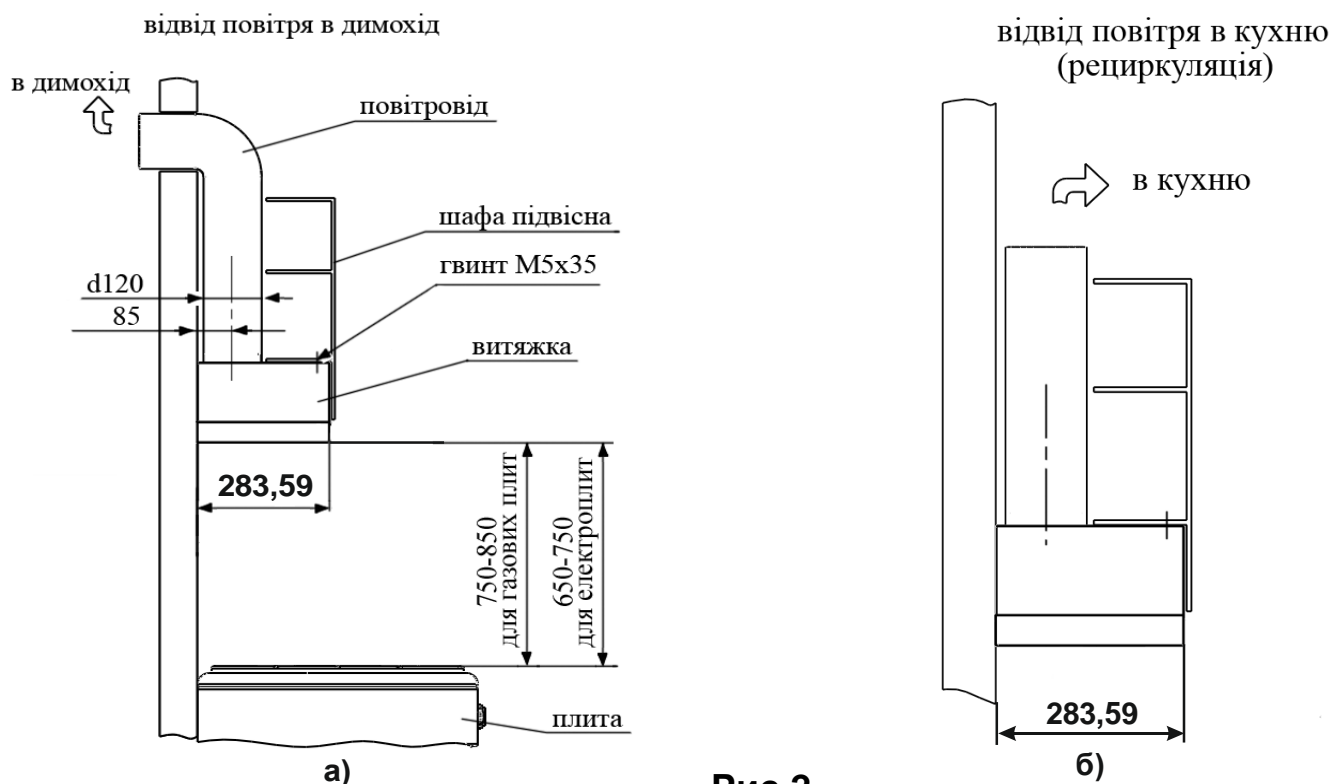


Рис.2

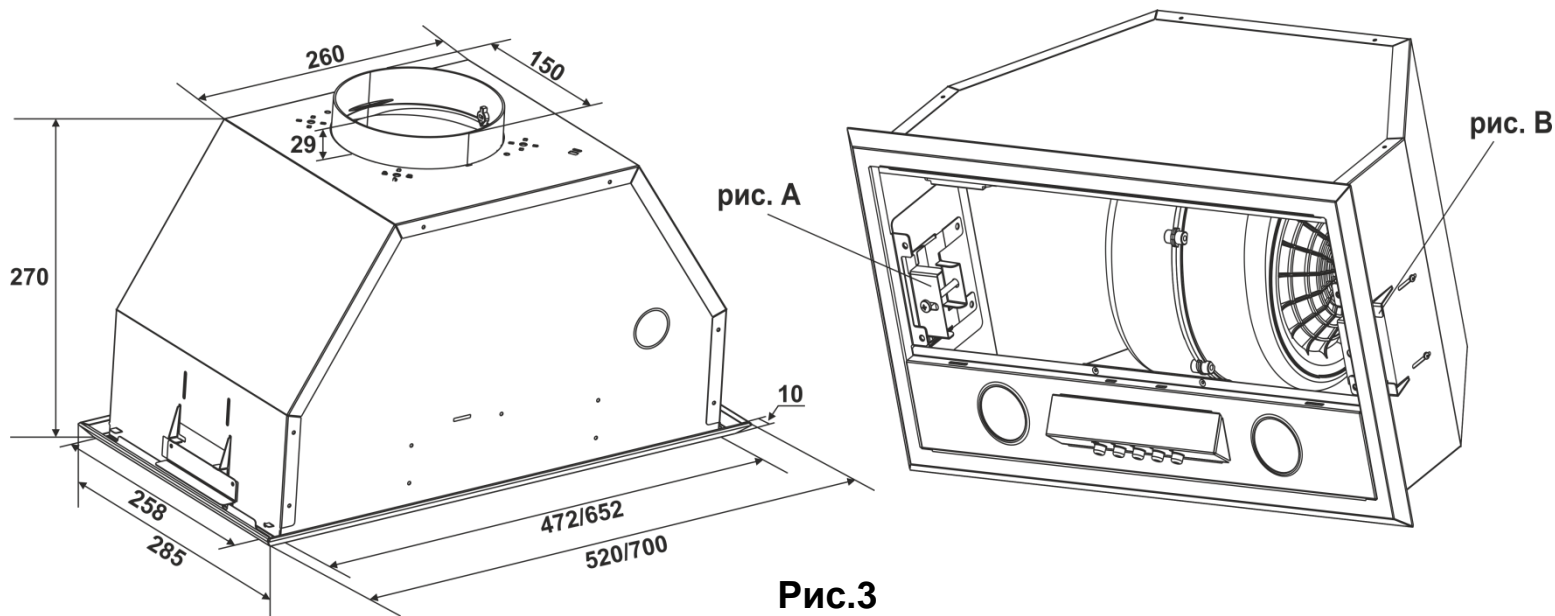


Рис.3



Рис. А



Рис. В

7. ІНСТРУКЦІЯ ПО КОРИСТУВАННЮ І ДОГЛЯДУ ЗА ВИТЯЖКОЮ

7.1 Витяжка має 3 швидкості вентиляції. В залежності від величини випарів при приготуванні їжі Ви можете обрати низький, середній або високий режим вентиляції.

7.2 Для більш ефективного очищення повітря ввімкніть плиту і витяжку одночасно. Рекомендується продовжити роботу витяжки на 3-5 хвилин після закінчення приготування їжі, таким чином повітря на кухні буде очищене від залишків випаровувань і запахів.

7.3 На панелі витяжки знаходиться кнопчний перемикач режимів роботи двигуна, ламп освітлення та індикаторна лампочка (рис.4):

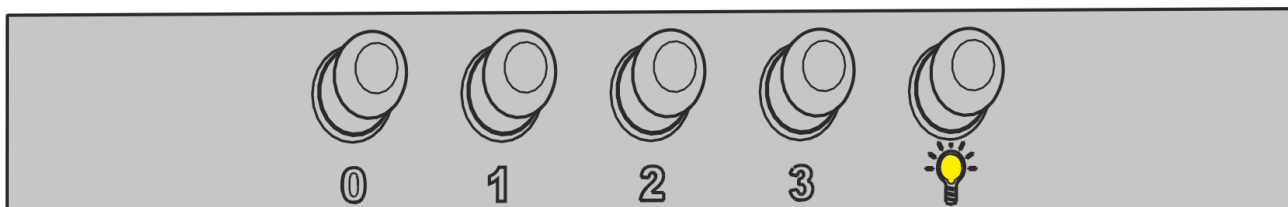


Рис.4

Кнопка 0 – вимикання витяжки;

Кнопки 1, 2, 3 – вмикання швидкостей роботи вентилятора.

Кнопка з символом лампочки – вмикання / вимикання світильника.

7.4 Увага! Перед тим, як приступити до будь-якої операції по очищенню або ремонту витяжки, відключіть її від електромережі.

7.5 Для зовнішньої очистки пофарбованої витяжки використовуйте вологу тканину, змочену в теплій воді з нейтральним миючим засобом.

7.6 Ніколи не використовуйте для очищення витяжки абразивні миючі засоби, грубі губки або чистящі засоби, що містять соду, кислоту, хлориди або розчинники.

7.7 При мийці уникайте попадання вологи на струмоведучі частини витяжки, а після миття протріть поверхні м'якою серветкою.

7.8 Алюмінієвий фільтр, утримуючи масло і пил з повітря, забруднюється і його слід мити після відмочування в гарячій воді з ефективним миючим засобом **1 раз кожні 1,5 – 2 місяці**. Зміна кольору фільтра після миття не впливає на якість його роботи.

7.9 Для зняття алюмінієвого фільтра (**рис.5**) слід натиснути на пружинну засувку **1** і, потягнувши на себе і вниз **2**, зняти фільтр з панелі. Установку фільтра виконати в зворотному порядку. **Не встановлюйте фільтр після миття до його повного висихання.**

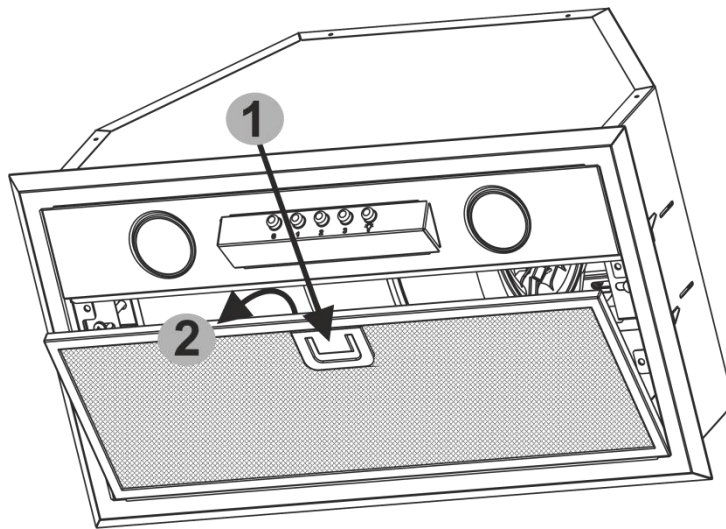


Рис.5

7.10 Вугільні фільтри, що використовуються при схемі рециркуляції слід замінити **кожні 3 – 6 місяців** в залежності від експлуатації витяжки. Фільтри встановлюються на Т-подібному штирі кришки турбовентилятора шляхом осьового підтиску і повороту за годинниковою стрілкою.

7.11 Перед початком заміни ламп освітлення необхідно відключити витяжку від електромережі, дати можливість охолонути лампам, зняти алюмінієвий фільтр, замінити перегорівшу лампу на нову з тією ж характеристикою, вставити в нішу фільтр.

8. ГАРАНТІЇ ВИРОБНИКА

8.1 Виробник гарантує нормальну роботу витяжки **протягом 12 місяців** з дня продажу через роздрібну торгову мережу, при умові дотримання споживачем правил транспортування, зберігання, монтажу і експлуатації.

8.2 При відсутності позначки про дату продажу, гарантійний термін обчислюється з моменту виготовлення.

8.3 У випадку появи порушень при роботі витяжки з вини виробника протягом гарантійного терміну, споживач має право гарантійного ремонту в сервісних центрах, адреси яких вказані в гарантійному талоні.

8.4 Строк служби витяжки 10 років.

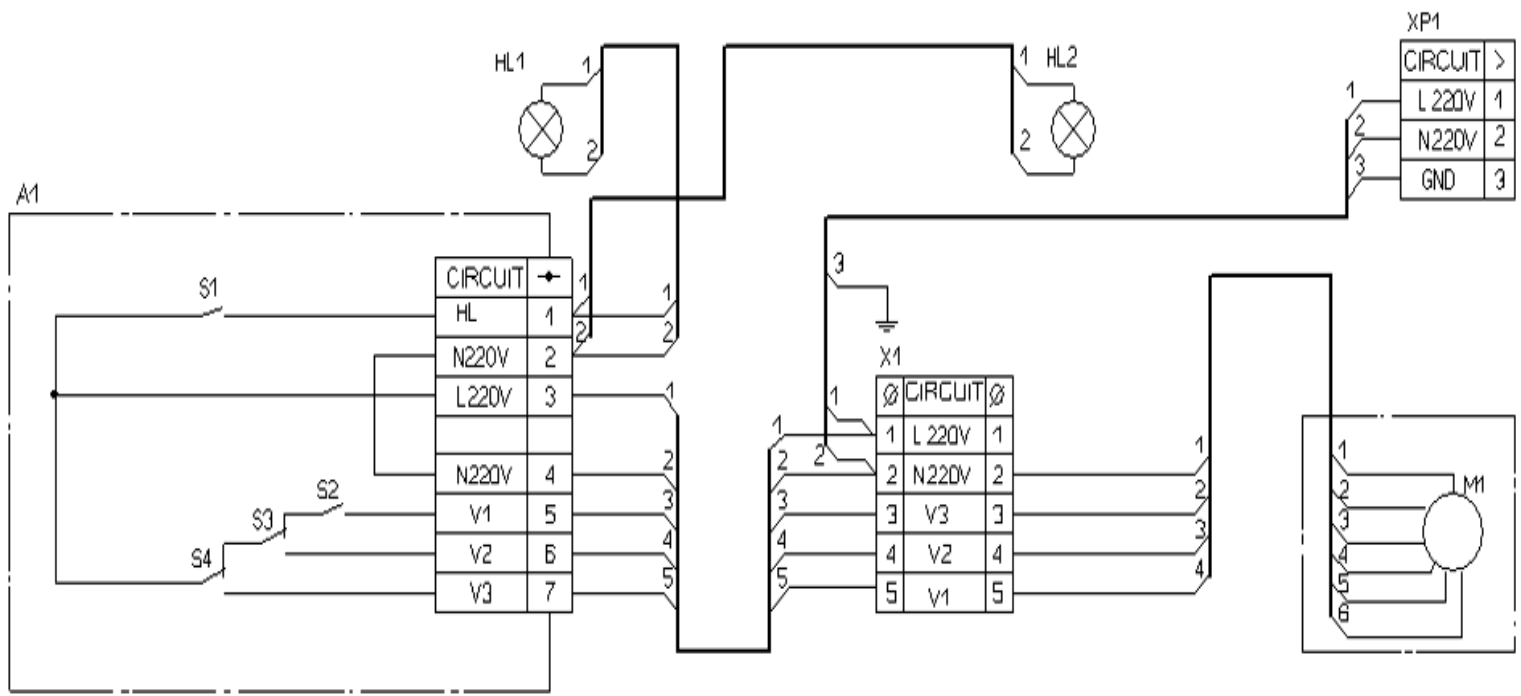


Рис.6

Принципiальна електрична схема витяжки «PUNTO 750 m³/h»

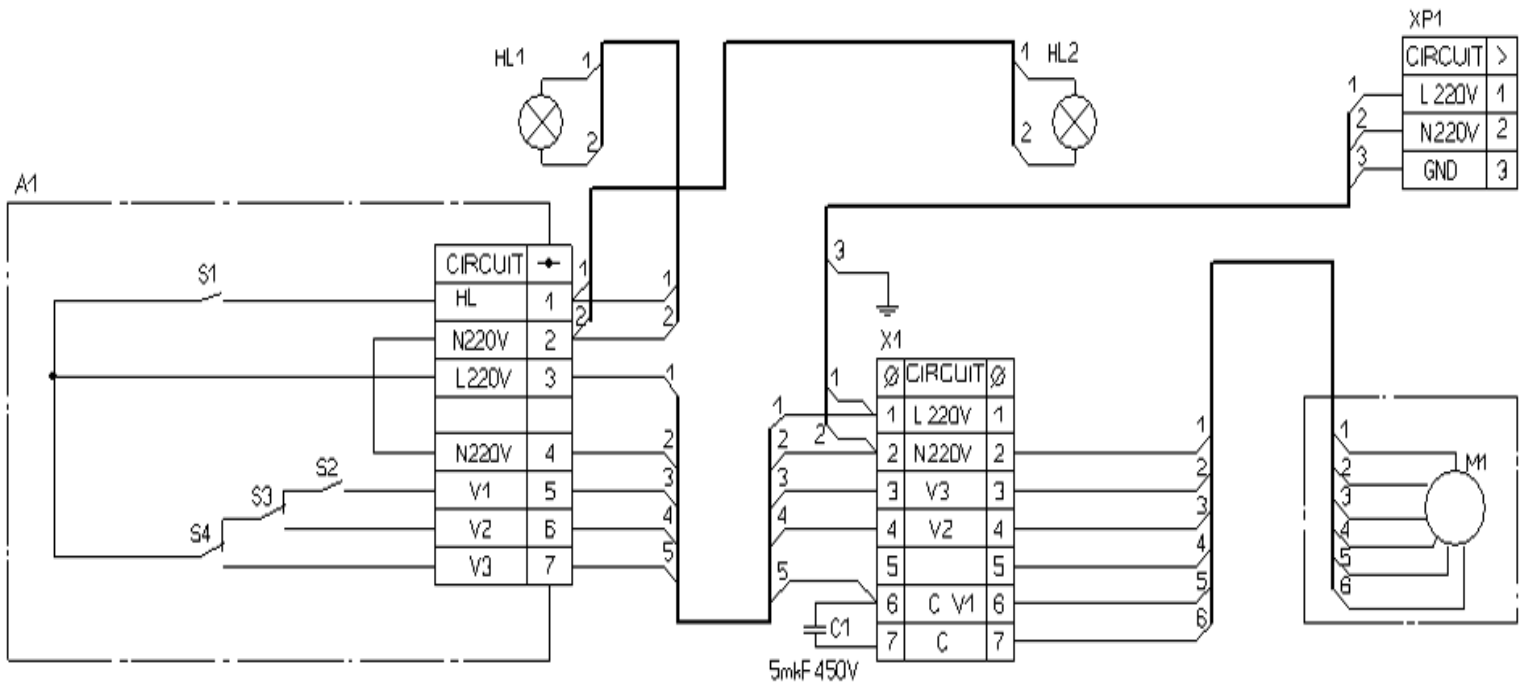


Рис.7

Принципiальна електрична схема витяжки «PUNTO 1000 m³/h»

МОЖЛИВІ НЕПОЛАДКИ ВИТЯЖКИ

	Перевірити електричні з'єднання	Перевірити чи вклучений мотор	Перевірити вимикач лампи (повинен бути ввімкнутий)	Перевірити алюмінієвий фільтр (мити 1 раз в 1,5-2 місяці)	Перевірити розетку (чи є в ній напруга)	Перевірити лампи	Перевірити трубу виходу повітря (повинна бути тяга)	Перевірити вугільний фільтр (заміна 1 раз в 3-4 місяці)
Витяжка не працює	●	●			●			
Не горить лампа	●		●		●	●		
Зменшилася продуктивність витяжки				●			●	●
Витяжка працює гучніше				●			●	
В режимі рециркуляції слабо відводиться повітря				●				●