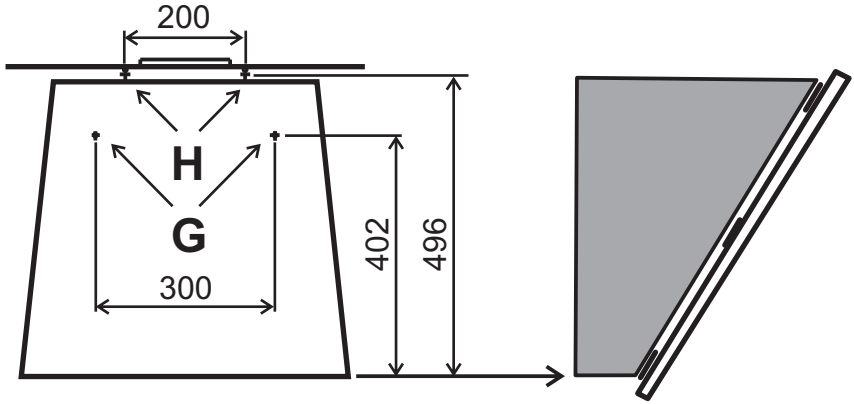
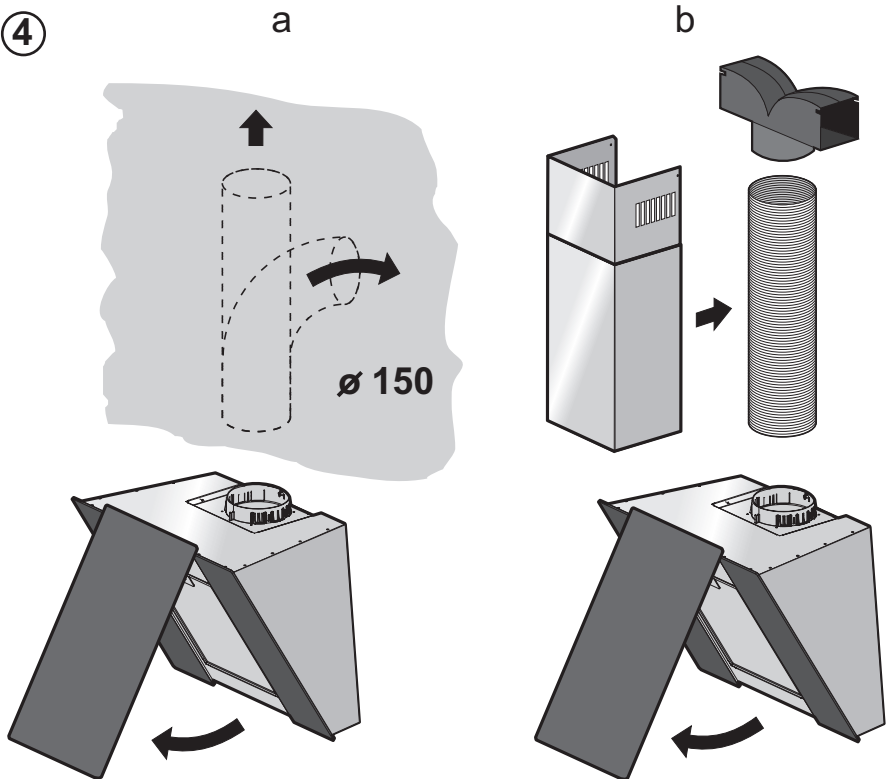


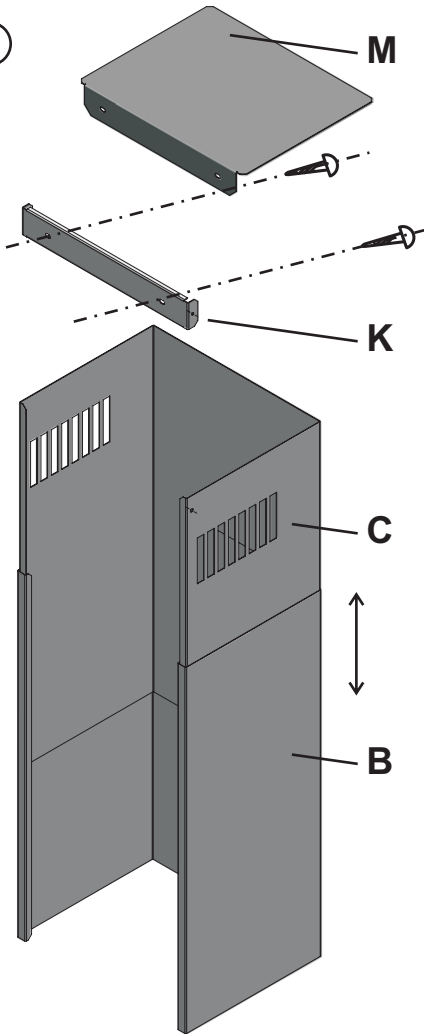
③



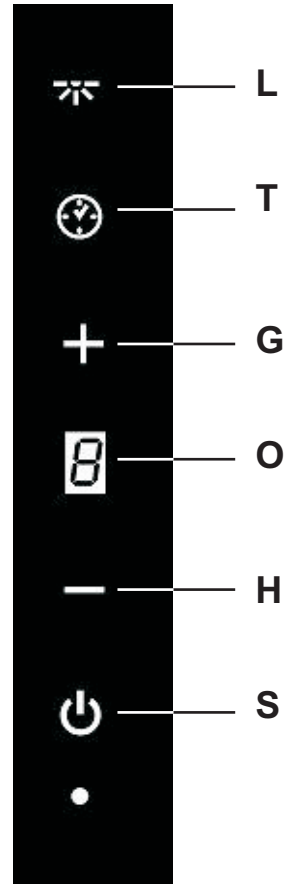
④



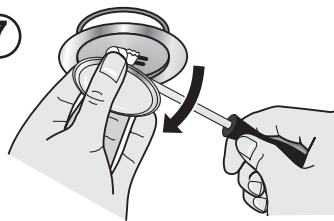
5



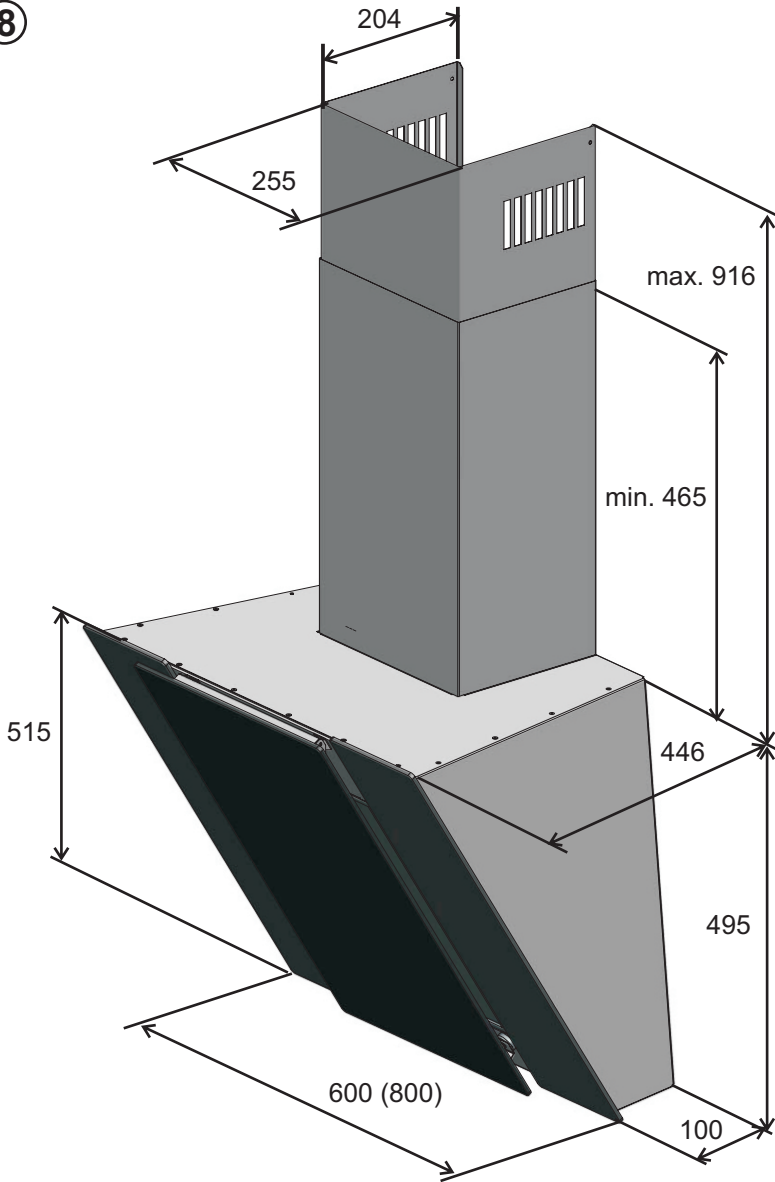
6



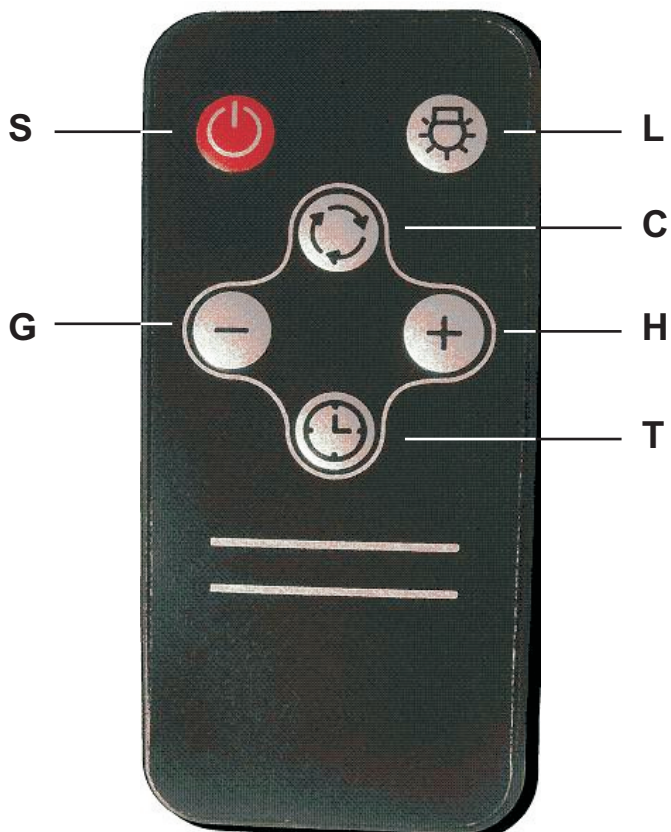
7



8



9



КЕРІВНИЦТВО ПО ОБСЛУГОВУВАННЮ ТА ТЕХОБСЛУГОВУВАННЮ

Шановний клієнт,
Ви придбали продукт з нашої нової серії кухонних витяжок. Ми сподіваємося, що наш продукт буде Вам добре служити. Ми рекомендуємо Вам прочитати цей посібник і обслуговувати виріб згідно з вказівками.

ВАЖЛИВА ІНФОРМАЦІЯ ТА РЕКОМЕНДАЦІЇ

- Витяжку заборонено приєднувати до димоходу, який відводить дим з інших джерел, що живляться іншою енергією, ніж електрична.
- Прилад може бути використаний як у версії витяжки (відведення пари у витяжну шахту), так і у версії рециркуляції (циркуляція через вугільний фільтр) після придбання вугільного фільтра і комплекту для рециркуляції.
- У випадку, коли одночасно з витяжкою (у витяжній версії) в тому ж приміщенні працює прилад у виконанні В - джерело тепла (наприклад, газовий, масляний, нафтовий, для твердого палива), який використовує повітря в приміщенні для горіння, необхідно взяти до уваги те, що ці прилади при горінні створюють вакуум. Тому в такому випадку необхідно забезпечити достатню подачу повітря (ззовні).
- Не маніпулюйте з відкритим вогнем під витяжкою (наприклад, фламбування, тощо)!
- Значні відкладення жиру на жировому фільтрі, які утворюються при смаженні, необхідно регулярно усувати.
- Заміну фільтру слід виконувати як зазначено нижче.
- Прилад повинні обслуговувати тільки дорослі.
- Прилад призначений для використання в стандартних побутових умовах.
- Цей прилад не призначений для використання особами (включаючи дітей), яким обмежені фізичні, чуттєві чи розумові здібності або ж відсутність досвіду і знань, не дозволяють безпечно використовувати прилад, якщо вони не перебувають під наглядом або не отримали вказівки щодо використання приладу від осіб, відповідальних за їх безпеку. Діти повинні знаходитися під наглядом, щоб було гарантовано, що вони не гратимуться із приладом.
- При використанні варильних приладів доступні частини можуть нагріватися до гарячого стану.
- Витяжка є приладом з підключенням типу Y. Якщо шнур живлення пошкоджений, то його заміну повинен забезпечити виробник, його сервісний технік або кваліфікований фахівець - це допоможе уникнути виникнення небезпечної ситуації.
- Виробник не несе відповідальності за збитки, які виникли в результаті неправильної установки або неправильного використання витяжки.

УВАГА:

- Перед установкою витяжки на стіну - вставити вилку в розетку і переконавшись, що працює мотор, освітлення та рівні потужності.
- Переконавшись, що двигун не працює надто шумно, функціонує рівномірно і не видає непримемних звуків.
- **Не знімати** захисну плівку з витяжки і з димаря.
- Перевірити на наявність видимих пошкоджень поверхні (вм'ятини, подряпини) і переконавшись, що коробка не пошкоджена.
- У РАЗІ ВИЯВЛЕННЯ ДЕФЕКТІВ - ВИТЯЖКУ НЕ ВСТАНОВЛЮВАТИ, А ЗВЕРНУТИСЯ З ПРЕТЕНЗІЄЮ ДО СВОГО ПРОДАВЦЯ!!!
- При установці витяжки захисну плівку не знімати. Плівку зняти з витяжки тільки після того, як встановлено витяжку і трубу правильної висоти.
- У випадку якщо Ви будете переміщати трубу без захисної плівки, на ній можуть виникнути подряпини.

Дотримання цих вказівок дозволить уникнути марної процедури розгляду скарг.

ОПИС - МАЛ. 1

- A - Витяжка
- B - Нижня частина декоративного димоходу
- C - Верхня частина декоративного димоходу
- D - Відкидні дверцята
- E - Вугільний фільтр (тільки для рециркуляції)
- F - жировий фільтр
- M - кришка декоративного димоходу
- G - Запечатати

ЕЛЕКТРИЧНЕ ПІДКЛЮЧЕННЯ

- Перед встановленням приладу переконайтеся, що напруга у Вашій електричній мережі відповідає даним на таблиці всередині приладу.
- Прилад оснащений електричним шнуром з вилкою - клас I захисту від ураження електричним струмом
- Підключіть прилад до розетки, що відповідає чинним національним стандартам.

УСТАНОВКА

Відстань між витяжкою і плитою повинна бути не менше:

- 450мм над електричною плитою (мал. 2).
- 650мм над газовою плитою (мал. 2).

УВАГА

- Шпонки і шурупи, що додаються з приладом, призначені для монтажу витяжки на стіну з бетону чи цегли. Для стіни з іншого матеріалу необхідно використовувати відповідний тип і розмір шпонок і шурупів.
- Кріплення витяжки слід довірити фахівцю!
- При установці і маніпуляції не слід тримати витяжку за скляні передні поверхні!

- Перед установкою зніміть захисну плівку з витяжки і жирового фільтра. **Захисну плівку з частин димової труби слід знімати тільки безпосередньо перед остаточною установкою декоративної труби!**

МОНТАЖ ВИТЯЖКИ

- Вийняти витяжку з упаковки
- В упаковці знаходиться також монтажний шаблон, мал. 3
- Відкрити витяжку і вийняти металевий жировий фільтр.
- Прикласти монтажний шаблон до стіни (нижній край шаблону = нижній край витяжки) і відзначити на необхідній висоті розташування отворів для шпонок.
- У місцях з позначкою "G" і "H" просвердлити отвори для шпонок. Забити шпонки в просвердлені отвори.
- У шпонки в отворах "G" закрутити шурупи і повісити на них витяжку.
- Положення витяжки зафіксувати за допомогою двох шурупів в точках "H".

УВАГА:

Необхідно забезпечити горизонтальну установку витяжки.

ВИТЯЖНА ВЕРСІЯ

- При використанні витяжної версії мал.4 пари викидаються у витяжний отвір через витяжний шланг, який прикріплений до витяжки фланцем. Витяжний шланг і кріпильні кліпси продаються окремо.
- Витяжку забезпечено через верхній вивід витяжки, до якого кріпиться витяжний шланг, другий кінець якого кріпиться до витяжний отвір. Діаметр витяжного шланга повинен бути таким же, як діаметр монтажного фланця - \varnothing 150 мм або з редукцією на \varnothing 120 мм (при використанні шланга \varnothing 120 мм настане зниження ефективності всмоктування і підвищується рівень шуму)

МОНТАЖ ВИТЯЖНОЇ ВЕРСІЇ А ДЕКОРАТИВНОГО ДИМОХОДУ (МАЛ. 5)

- До підвішеної витяжки прикріпити шланговою кліпсою один кінець витяжного шланга, другий кінець прикріпити до витяжного отвору.
- Обидві частини (верхню С і нижню В) декоративного димоходу вставити одну в одну і встановити на підвішену витяжку.
- Верхню частину С висунути на потрібну висоту, відмітити верхнє положення і зазначити верхні кріпильні отвори кронштейна (К).
- Декоративний димохід зняти і висвердлити зазначені отвори для шпонок.
- Прикрутити кронштейн (К) і кожух декоративного димоходу (М)

- Знову встановити обидві частини декоративного димоходу, висунути його верхню частину і прикріпити до кронштейна двома шурупами.

ВАЖЛИВО!

Захисну плівку з частин димової труби слід знімати тільки безпосередньо перед остаточною установкою декоративної труби!

УВАГА!

У витяжної версії у витяжку не можна встановлювати вугільний фільтр.

РЕЦИРКУЛЯЦІЙНА ВЕРСІЯ

- Для рециркуляції необхідно додатково придбати для витяжки рециркуляційний комплект. Пари будуть відсмоктуватися через вугільний фільтр мал. 1 (Е). Після очищення від запаху вони по шлангу і через направляюче устаткування виводиться через отвори у верхній частині декоративного димоходу назад в приміщення.
- Цей варіант використовується в тих випадках, коли немає доступної витяжної шахти.

УВАГА!

Для рециркуляції витяжка повинна бути оснащена вугільним фільтром.

УПРАВЛІННЯ МАЛ. 6

S - сенсор функції вмикання / вимикання (датчик вимикача мережі)
L - сенсор функції вмикання / вимикання світла
G, H - сенсори регулювання рівнів потужності
T – сенсор таймера (TIMER) і функції CLEAN and FRESH
O – дисплей

УВАГА

- Сенсорне управління активується дотиком пальця до символу на панелі управління. Тому необхідно стежити за тим, щоб панель управління була завжди чистою і сухою.
- Не дозволяйте дітям використовувати і чистити прилад.
- УВАГА, не допускайте випадкового увімкнення приладу, наприклад, домашніми тваринами!
- При відключенні витяжки від мережі відбудеться обнуління налаштованих параметрів.

ПУЛЬТ ДИСТАНЦІЙНОГО УПРАВЛІННЯ – МАЛ. 9

S - сенсор функції вмикання / вимикання (датчик вимикача мережі)
L - сенсор функції вмикання / вимикання світла
C - сенсор функції CLEAN and FRESH
G, H - сенсори регулювання рівнів потужності
T - кнопка таймера

Управління за допомогою пульта дистанційного управління відповідає процедурі управління за допомогою блоку управління, за винятком функції "CLEAN and FRESH", для якої тут є своя власна кнопка "C".

УВІМКНЕННЯ ВИТЯЖКИ

Після підключення витяжки до мережі на дисплеї горить символ "L".

Після натискання на сенсор "S" (вимикач живлення), увімкнеться витяжка – засвітиться і активується пульт управління.

РЕГУЛЮВАННЯ РІВНЯ ПОТУЖНОСТІ ВИТЯЖКИ

- Після увімкнення витяжки слід за допомогою сенсорів „G“ , „H“ виконати настройку бажаного рівня потужності.
- БУСТЕР - ФУНКЦІЯ підвищеної потужності
- Функція "BOOSTER" служить для швидкого увімкнення максимальної потужності витяжки.
- Функції „BOOSTER“ aktivujeme navolením čtvrtého výkonového stupně.
- Період роботи витяжки в цьому режимі - не більше 10 хвилин.. Після закінчення цього часу відбудеться автоматичне зниження потужності до рівня 3.

ДЕЗАКТИВАЦІЯ - СКАСУВАННЯ ФУНКЦІЇ "BOOSTER"

Функцію "BOOSTER" можна скасувати, якщо перемкнемо на нижчий рівень потужності (1-3).

УВІМКНЕННЯ ОСВІТЛЕННЯ ВИТЯЖКИ

Після увімкнення витяжки можна увімкнути освітлення витяжки, натиснувши на сенсор "L"

ВИМКНЕННЯ ОСВІТЛЕННЯ ВИТЯЖКИ

Для вимкнення освітлення витяжки натисніть на сенсор "L".

ВИМКНЕННЯ ВИТЯЖКИ

Витяжку можна вимкнути у будь-якому режимі, якщо натиснути на сенсор "S".

ТАЙМЕР

- Таймер Функція - timer - ТАЙМЕР служить для автоматичного вимкнення витяжки.
- При використанні функції таймера можна міняти рівень потужності.
- Період роботи витяжки в цьому режимі - не більше 30 хвилин.
- Після закінчення цього часу витяжку буде автоматично вимкнено.

ПОРЯДОК ДІЙ

- Увімкніть витяжку, натиснувши на сенсор "S"
- Виберіть бажаний рівень потужності (1, 2 або 3)
- Натисніть на сенсор таймера "T".

- Під час роботи в режимі "TIMER" можна міняти рівень потужності.
- Для дезактивації таймера слід вдруге натиснути на сенсор "T"

ПРИМІТКА

При вимкненні витяжки сенсором "S" відбудеться вимкнення таймера.

ФУНКЦІЯ CLEAN AND FRESHПОРЯДОК ДІЙ

- Протягом періоду активації цієї функції витяжка щогодини автоматично вмикається на 5 хвилин.
- У цьому режимі витяжка працює на рівні потужності № 1

ПОРЯДОК ДІЙ

- Натиснувши на сенсор "S", активуйте витяжку.
- Включіть рівень потужності
- Натисніть на сенсор "T" і потримайте його протягом принаймні 2 сек., або натиснувши на кнопку "C" на пульті дистанційного управління, активуйте функцію "CLEAN and FRESH".

ДЕЗАКТИВАЦІЯ ФУНКЦІЇ CLEAN AND FRESH

Натисніть сенсор "T" принаймні на 2 сек або натисніть на кнопку "C" на пульті дистанційного управління.

ПРИМІТКА

Робота цієї функції не обмежена в часі.

ІНДИКАТОР СТАНУ ФІЛЬТРУ

- Після 100 годин роботи витяжки на дисплеї "O" буде зображено символ "C".
- Необхідно перевірити стан забруднення металевого жирового фільтра.
- Після огляду і очищення фільтра (фільтрів) натисніть на сенсор - символ "S" (мінімально протягом 5-ти секунд) для обнуління кількості робочих годин.
- Перезапуск підтверджується звуковим сигналом, а на дисплеї "O" з'явиться символ "E".

АВТОМАТИЧНЕ ВИМКАННЯ ВИТЯЖКИ

Якщо після увімкнення витяжки сенсором "S" протягом 5 хвилин не було зроблено вибір або зміну, витяжку буде автоматично вимкнено.

ЗАПОБІЖНЕ ВИМКАННЯ ВИТЯЖКИ

- Вимикає все, окрім функції CLEAN and FRESH
- Якщо протягом 48 годин не буде змінено настройки витяжки, то відбудеться запобіжне вимкнення витяжки.

ДОГЛЯД І ОЧИЩЕННЯ

- На період чищення і догляду слід від'єднувати пристрій від мережі, тобто або від'єднати пристрій від мережі, або вимкнути попередній запобіжник.
- Регулярний догляд і чищення забезпечать потужність, надійність і подовжений строк служби витяжки.
- Особливу увагу слід приділяти жировим фільтрам і вугільним фільтрам.
- Для чищення витяжки не слід використовувати хімічні засоби, що містять агресивні речовини, зокрема хлор і розчинники.

МЕТАЛЕВИЙ ЖИРОВИЙ ФІЛЬТР

- Металевий жировий фільтр (F) уловлює частинки жиру.
- Металевий фільтр слід чистити вручну або у посудомийній машині (при 65 °C) з використанням відповідних миючих засобів.
- При митті в посудомийній машині можуть жирові фільтри незначно змінити колір, проте це не впливає на їх функціональність.
- Після миття фільтр повинен добре висохнути, а потім його слід помістити назад у витяжку.

ВУГІЛЬНИЙ ФІЛЬТР

- Вугільний фільтр (E) поглинає кухонні запахи.
- **Вугільний фільтр ніколи не слід мити!**
- Цикл заміни слід виконувати завжди після того, як на панелі управління витяжки з'явиться символ "F".

УСТАНОВКА ВУГІЛЬНОГО ФІЛЬТРА

Див. мал. 1

УВАГА!

Уловлений жир у фільтрі впливає не тільки на потужність витяжки. При нехтуванні доглядом він може також стати причиною пожежі! Тому ми рекомендуємо дотримуватися інструкції з очищення та заміни фільтрів.

ЛІКВІДАЦІЯ ФІЛЬТРІВ ПІСЛЯ ЗАКІНЧЕННЯ СТРОКУ СЛУЖБИ

- Використані фільтри можуть бути ліквідовані разом з побутовими відходами.
- Ліквідацію слід забезпечити відповідно до національних стандартів і правил

ОСВІТЛЕННЯ

Витяжку обладнано галогенними освітленням 2 x 20 Вт

ЗАМІНА ГАЛОГЕННОЇ ЛАМПИ МАЛ. 7

- Від'єднати пристрій від мережі.
- Плaskий предмет (маленьку викрутку або тонкий ніж) обережно вставити між кільце галогенного освітлення. Злегка натиснувши,

вивільнити внутрішнє кільце зі скляною кришкою освітлення.

- Виконати заміну галогенної лампи.
- Кільце зі скляною кришкою освітлення встановити на місце.

УВАГА!

Не торкайтеся галогенної лампи голими руками

ЧИЩЕННЯ

- Внутрішні і зовнішні частини витяжки слід регулярно чистити делікатними чистильними засобами.
- Ніколи не використовуйте абразивні чистильні засоби.
- Скляні поверхні слід чистити особливими засобами для скла, дзеркал і вікон.

СПОСІБ ВИКОРИСТАННЯ ТА ЛІКВІДАЦІЇ УПАКОВКИ

Гофрований картон, обгортковий папір

- продаж в пункт збору утильсировини

- в контейнери для макулатури

- інше використання

Полістирол

- в контейнери для сміття

Обгортковий плівка та поліетиленові мішки

- в контейнери для сміття

ЛІКВІДАЦІЯ ПРИСТРОЮ ПІСЛЯ ЗАКІНЧЕННЯ СТРОКУ СЛУЖБИ



Даний пристрій має маркування згідно з європейською директивою 2002/96/EC про поводження з електричним та електронним обладнанням, яке відслужило свій строк (waste electrical and electronic equipment - WEEE). Ця директива визначає єдину європейську (ЄС) основу для прийняття назад і переробки обладнання, яке відслужило свій строк.

Пристрій містить цінні матеріали, які можуть бути повторно використані після закінчення строку служби пристрою - пристрій продати в центр переробки утильсировини.

ПРЕТЕНЗІЇ

У разі виникнення несправності пристрою протягом гарантійного періоду не слід усувати її самостійно. Претензію слід пред'явити в магазині, де Ви придбали пристрій, або в сервісному центрі, зазначеному в гарантійних умовах.

При пред'явленні претензії слід керуватися текстом ГАРАНТІЙНИХ УМОВ.

ПРИМІТКА:

Виробник залишає за собою право на незначні зміни у зв'язку з інноваціями і технологічними змінами продукту.

ОСНОВНІ ТЕХНІЧНІ ДАНІ

Тип	8143 / DVG 6566
Кількість моторів	1
Макс. спожив. потужність мотора	340 W
Освітлення - галоген	2 x 20 W
Загальна споживана потужність витяжки	380 W
Електрична напруга	230V ~, 50 гц
Клас захисту від ураження електричним струмом	I.
Клас захисту від вологи	IP 20
Розміри (мм): ш х г х в (мал.8)	600 x 446 x 523
Розміри упаковки (мм): ш х г х в	720 x 550 x 630
Шум	66dBA
Колір - версія	металл, скло
Жировий фільтр	1 шт - металевий
Управління	TOUCH CONTROL
Кількість рівнів потужності	3 + BOOSTER
Витяжка	Ø 150mm
Витяжка з редукцією	Ø 120mm
Витяжка	- Верхня - Рециркуляція

* Заявлений рівень емісії шуму становить у цього виробу 66 дБ (А), що представляє рівень А звукової потужності в порівнянні з еталонною акустичної потужності 1 Вт.

ПРИНАЛЕЖНОСТІ ВИТЯЖКИ

Шпонки і шурупи для кріплення витяжки на стіну і шурупи для кріплення декоративного димоходу
Шуруп 5 x 50мм (6 шт)
Шуруп 3,9 x 8мм (2 шт)
Шпонка Н 8 (6 шт)
Верхня кришка декоративного димоходу для рециркуляції
Кронштейн для кріплення декоративного димоходу
Декоративний димохід (2шт)
Зворотний клапан - частина мотора вентилятора
Редукція Ø 150 / 120мм
Запечатати (1 шт)
Пульт дистанційного управління

ОСНОВНІ ТЕХНІЧНІ ДАНІ

Тип	8143 / DVG 8566
Кількість моторів	1
Макс. спожив. потужність мотора	340 W
Освітлення - галоген	2 x 20 W
Загальна споживана потужність витяжки	380 W
Електрична напруга	230V ~, 50 гц
Клас захисту від ураження електричним струмом	I.
Клас захисту від вологи	IP 20
Розміри (мм): ш х г х в (мал.8)	800 x 446 x 523
Розміри упаковки (мм): ш х г х в	920 x 550 x 630
Шум	66dBA
Колір - версія	металл, скло
Жировий фільтр	1 шт - металевий
Управління	TOUCH CONTROL
Кількість рівнів потужності	3 + BOOSTER
Витяжка	Ø 150mm
Витяжка з редукцією	Ø 120mm
Витяжка	- Верхня - Рециркуляція

ПРИНАЛЕЖНОСТІ НА ЗАМОВЛЕННЯ

Вугільний фільтр - комплект (SAP 322147)
Подовження декоративного димоходу (SAP 322151)
Витяжний шланг
Ø 120 або Ø 150мм + кріпильна кліпса
Комплект для рециркуляції (SAP 330276)

Термін експлуатації - 10 років
Не містить шкідливих речовин - RoHS

Знак заземлення 

МОРА МОРАВІЯ с.р.о. Чеська Республіка
783 66 Глубочки-Маріанске Удолі,
Надражні 50

403760uk