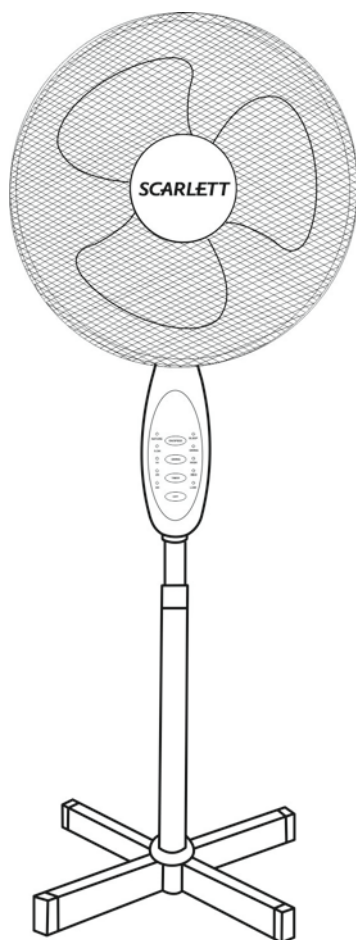


INSTRUCTION MANUAL РУКОВОДСТВО ПО ЭКСПЛУАТАЦИИ ІНСТРУКЦІЯ З ЕКСПЛУАТАЦІЇ

RUS	НАПОЛЬНЫЙ ВЕНТИЛЯТОР	3
UA	ПІДЛОГОВИЙ ВЕНТИЛЯТОР	4
KZ	ЕДЕНҮСТІ ЖЕЛДЕТКІШ	5
BL	НАПОЛЬНЫ ВЕНТЫЛЯТАР	7



АЯ46



002



010

RUS УСТРОЙСТВО ИЗДЕЛИЯ

1. Передняя защитная сетка
2. Фиксаторы сетки
3. Гайка крепления лопастей
4. Лопасты
5. Гайка крепления задней сетки
6. Задняя защитная сетка
7. Электродвигатель
8. Вал
9. Блок управления
10. Винт В
11. Винт регулировки наклона
12. Декоративная накладка
13. Выдвижная штанга
14. Зажим стойки
15. Стойка
16. База
17. Винт
18. Кнопки управления
19. Пульт управления

BEL УСТРОЙСТВА ВЫРАБУ

1. Пярэдняя засцерагальная сетка
2. Фіксатары сеткі
3. Гайка мацавання лопасцей
4. Лопасці
5. Гайка мацавання задняй сеткі
6. Задняя засцерагальная сетка
7. Электрарухавік
8. Вал
9. Блок кіравання
10. Шруба В
11. Шруба рэгуліроўкі нахілу
12. Дэкаратыўная накладка
13. Высоўная штанга
14. Клямар стойкі
15. Стойка
16. База
17. Шруба
18. Кнопкі кіравання
19. Пульт кіравання

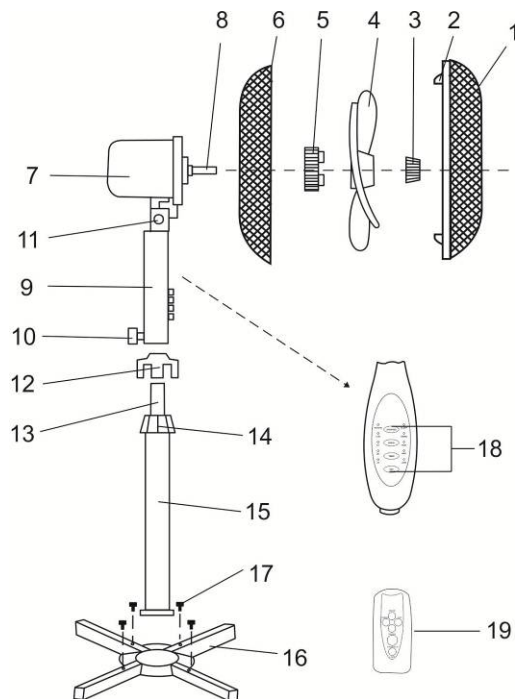
UA ОПИС

1. Передня захисна сетка
2. Фіксатори сетки
3. Гайка кріплення лопат
4. Лопати
5. Гайка кріплення задньої сетки
6. Задня захисна сетка
7. Електродвигун
8. Вал
9. Блок керування
10. Гвинт В
11. Гвинт регулювання нахилу
12. Декоративна накладка
13. Висувна штанга
14. Затискач стійки
15. Стійка
16. База
17. Гвинт
18. Кнопки керування
19. Пульт керування

KZ СИПАТТАМА

1. Алдыңғы қорғау шілтері
2. Шілтерлі бекіткіші
3. Қалақтардың бекіту гайкасы
4. Қалақтар
5. Артқы шілтерінің бекіту гайкасы
6. Артқы қорғау шілтері
7. Электр қозғалтқышы
8. Білік
9. Басқару блогы
10. В бұрандасы
11. Ылдиы реттеу бұрандасы
12. Сәндік бастырма
13. Суырма штангасы
14. Тірек қысқашы
15. Тірек
16. Негіз
17. Бұранда
18. Басқару ноқаты
19. Басқару пульті

~ 220-240 V / 50 Hz Класс защиты II	45 W	2 / 2.2 kg	
--	------	------------	--



RUS РУКОВОДСТВО ПО ЭКСПЛУАТАЦИИ**МЕРЫ БЕЗОПАСНОСТИ**

- Внимательно прочитайте Руководство по эксплуатации и сохраните его в качестве справочного материала.
- Неправильное обращение с прибором может привести к его поломке и причинить вред пользователю.
- Перед первоначальным включением проверьте, соответствуют ли технические характеристики, указанные на изделии, параметрам электросети.
- Использовать только в бытовых целях в соответствии с данным Руководством по эксплуатации. Прибор не предназначен для промышленного применения.
- Не использовать вне помещений.
- Прибор не предназначен для использования лицами (включая детей) с пониженными физическими, чувственными или умственными способностями или при отсутствии у них опыта или знаний, если они не находятся под контролем или не проинструктированы об использовании прибора лицом, ответственным за их безопасность.
- Дети должны находиться под контролем для недопущения игры с прибором.
- Всегда отключайте устройство от электросети перед очисткой, или если Вы его не используете.
- Во избежание поражения электрическим током и возгорания, не погружайте прибор в воду или другие жидкости. Если это произошло, НЕ БЕРИТЕСЬ за изделие, немедленно отключите его от электросети и обратитесь в Сервисный центр для проверки.
- Не пользуйтесь устройством в ванных комнатах и около воды.
- Не располагайте прибор вблизи источников тепла.
- Не оставляйте включенный прибор без присмотра.
- Не используйте принадлежность, не входящие в комплект поставки.
- При повреждении шнура питания его замену, во избежание опасности, должен производить изготовитель или уполномоченный им сервисный центр, или аналогичный квалифицированный персонал.
- Следите, чтобы шнур питания не касался острых кромок и горячих поверхностей.
- Не тяните за шнур питания, не перекручивайте и не наматывайте его вокруг корпуса устройства.
- Избегайте контакта с движущимися частями прибора. Не просовывайте карандаши или другие предметы через защитную решетку работающего вентилятора.
- Не включайте вентилятор без установленных защитных решеток.
- Если изделие некоторое время находилось при температуре ниже 0°C, перед включением его следует выдержать в комнатных условиях не менее 2 часов.
- Производитель оставляет за собой право без дополнительного уведомления вносить незначительные изменения в конструкцию изделия, кардинально не влияющие на его безопасность, работоспособность и функциональность.

СБОРКА ВЕНТИЛЯТОРА

- Вентилятор поставляется в разобранном виде. Перед началом сборки убедитесь, что комплект поставки полный и комплектующие не повреждены.
- Не подключайте прибор к электросети, предварительно полностью не собрав его.
- Соберите основание.
- Установите стойку на основание и закрепите винтами (в комплекте).
- Установите электродвигатель и блок управления на штангу и закрепите винтом В.
- Отвинтите фиксирующую гайку задней сетки против часовой стрелки, и снимите ее с вала вентилятора.
- Наденьте заднюю сетку на вал вентилятора.
- Накрутите на вал гайку задней сетки и затяните ее.
- Установите лопасти на вал так, чтобы они достали до фиксатора.
- Чтобы зафиксировать их, затяните фиксирующую гайку лопастей против часовой стрелки.
- Совместите переднюю и заднюю сетки так, чтобы логотип, расположенный в центре передней сетки, располагался горизонтально, и скрепите их по окружности обручем.
- Зафиксируйте угол наклона вентилятора винтом.
- Вентилятор готов к работе.

РАБОТА**ПАНЕЛЬ УПРАВЛЕНИЯ**

- Панель управления вентилятором расположена на блоке управления.

КНОПКИ:

- **On/Speed** – кнопка включения вентилятора/кнопка переключения скорости вращения лопастей;
- **Off** – кнопка выключения вентилятора;
- **Swing** – при нажатии на данную кнопку вентилятор начнет работать в режиме поворота (неполного), для отмены этого режима нажмите кнопку еще раз;
- **Timer** – кнопка установки времени работы вентилятора; максимальное время составляет 7.5 часов; каждое нажатие добавляет 0.5 часа работы.

СВЕТОВЫЕ ИНДИКАТОРЫ:

- **0.5h, 1h, 2h, 4h** – программирование времени отключения вентилятора;
- **High** – максимальная скорость вращения;
- **Med** – средняя скорость вращения;
- **Low** – минимальная скорость вращения;
- **Swing** – поворот вентилятора;
- **Sleep** – волнообразное изменение воздушного потока;
- **Nature** – интенсивное волнообразное изменение воздушного потока;

ПУЛЬТ ДИСТАНЦИОННОГО УПРАВЛЕНИЯ (ПДУ)

- Управление и выбор режимов работы вентилятора можно осуществлять как с контрольной панели вентилятора, так и с ПДУ:
- **On / Speed** – кнопка включения вентилятора/переключения скорости вращения лопастей;
- **Off** – кнопка выключения вентилятора;
- **Swing** – при нажатии данной кнопки вентилятор начинает работать в режиме поворота (неполного), для отмены этого режима нажмите кнопку еще раз;
- **Timer** – служит для задания времени отключения вентилятора: при каждом нажатии кнопки время, через которое вентилятор автоматически отключится, увеличивается в следующем порядке (чч:мм):
00:30 – 1:00 - 1:30 - 2:00 - 2:30 - 3:00 - 3:30 - 4:00 - 4:30 - 5:00 - 5:30 - 6:00 - 6:30 - 7:00 - 7:30
- **Mode** – кнопка задает режим работы вентилятора; последовательными нажатиями можно задать режим работы в диапазоне: NATURE-SLEEP.
- **Lamp**– ночная подсветка.

ПРИМЕЧАНИЕ: Батарейки для ПДУ в комплект не входят.

ОЧИСТКА И УХОД

- Перед очисткой обязательно отключайте прибор от электросети.
- Протрите защитную сетку, лопасти, стойку и основание влажной мягкой тканью и затем вытрите насухо.
- Не используйте абразивные чистящие средства.

ХРАНЕНИЕ

- Храните изделие при нормальных условиях в сухом помещении.

UA ІНСТРУКЦІЯ З ЕКСПЛУАТАЦІЇ

- Шановний покупце! Ми вдячні Вам за придбання продукції торговельної марки SCARLETT та довіру до нашої компанії. SCARLETT гарантує високу якість та надійну роботу своєї продукції за умови дотримання технічних вимог, вказаних в посібнику з експлуатації.
- Термін служби виробу торгової марки SCARLETT у разі експлуатації продукції в межах побутових потреб та дотримання правил користування, наведених в посібнику з експлуатації, складає 2 (два) роки з дня передачі виробу користувачеві. Виробник звертає увагу користувачів, що у разі дотримання цих умов, термін служби виробу може значно перевищити вказаний виробником строк.

МІРИ БЕЗПЕКИ

- Уважно прочитайте Інструкцію з експлуатації та зберігайте її як довідковий матеріал.
- Неправильне поводження з приладом може привести до його поломки чи завдати шкоди здоров'ю користувача.
- Перед першим вмиканням перевірте, чи відповідають технічні характеристики виробу, позначені на виробу, параметрам електромережі.
- Використовувати тільки у побуті, відповідно з даною Інструкцією з експлуатації. Прилад не призначений для виробничого використання.
- Не використовувати поза приміщеннями.
- Прилад не призначений для використання особами (включаючи дітей) зі зниженими фізичними, чуттєвими або розумовими здібностями або у разі відсутності у них опиту або знань, якщо вони не знаходяться під контролем або не проінструктовані про використання приладу особою, що відповідає за їх безпеку.
- Не дозволяйте дітям гратися з приладом.
- Завжди вимикайте прилад з мережі перед чищенням, а також якщо він не використовується.
- Щоб запобігти враження електричним струмом та загоряння, не занурюйте прилад у воду чи інші рідини. Якщо це відбулося, НЕ ТОРКАЙТЕСЯ виробу, негайно вимкніть його з мережі та зверніться до Сервісного центру для перевірки.
- Не використовуйте прилад у ванних кімнатах і біля води.
- Не розташовуйте прилад біля джерел тепла.
- Не залишайте ввімкнений прилад без нагляду.
- Не використовуйте приладдя, що не входить до комплекту поставки.
- У разі пошкодження кабелю живлення, його заміну, з метою запобігання небезпеці, повинен виконувати виробник або уповноважений їм сервісний центр, або аналогічний кваліфікований персонал.
- Стежте, щоб шнур живлення не торкався гострих крайок та гарячих поверхонь.
- Не тягніть за шнур живлення, не перекручуйте та не намотуйте його навколо приладу.
- Запобігайте контакту з рухомими частинами приладу. Не просовуйте олівці чи інші дрібні речі через захисну решітку вентилятора під час роботи.
- Не вмикайте вентилятор без установлених захисних решіток.
- Обладнання відповідає вимогам Технічного регламенту обмеження використання деяких небезпечних речовин в електричному та електронному обладнанні.
- Якщо виріб деякий час знаходився при температурі нижче 0°C, перед увімкненням його слід витримати у кімнаті не менше 2 годин.
- Виробник залишає за собою право без додаткового повідомлення вносити незначні зміни до конструкції виробу, що кардинально не впливають на його безпеку, працездатність та функціональність.

ЗБОРКА ВЕНТИЛЯТОРА

- Вентилятор постачається в розібраному вигляді. Перед початком зборки переконайтеся в тому, що комплект постачання повний та комплектуючі не пошкоджені.
- Не вмикайте прилад в електромережу, не зібравши його повністю.
- Зберіть базу.
- Встановіть стійку на базу та закрутіть гвинтами (в комплекті).
- Встановіть електродвигун та блок управління на штангу та закрутіть гвинтом В.
- Викрутіть фіксуючу гайку задньої сітки проти годинникової стрілки, та зніміть її з вала вентилятора.

- Вдягніть задню сітку на вал вентилятора.
- Накрутіть на вал гайку задньої сітки та затягніть її.
- Встановіть лопаті на вал так, щоб вони дістали до фіксатора.
- Щоб зафіксувати їх, затягніть фіксуючу гайку лопатей проти годинникової стрілки.
- Сумістіть передню та задню сітки так, щоб логотип, розташований у центрі передньої сітки, розташувався горизонтально, та скріпіть їх по колу обручем.
- Зафіксуйте кут нахилу вентилятора гвинтом.
- Вентилятор готовий до роботи.

ЕКСПЛУАТАЦІЯ

ПАНЕЛЬ КЕРУВАННЯ

- Панель керування вентилятором розташована на блоці керування.

КНОПКИ:

- **On/Speed** – кнопка вмикання вентилятора/кнопка перемикання швидкості обертання лопат;
- **Off** – кнопка вимикання вентилятора;
- **Swing** – при натисненні на дану кнопку вентилятор почне працювати в режимі обертання (неповного), для скасування цього режиму натисніть кнопку ще раз;
- **Timer** – кнопка для завдання тривалості роботи вентилятора; максимальний час складає 7.5 годин; кожне натискання додає 0.5 годин роботи.

СВІТЛОВІ ІНДИКАТОРИ:

- **0.5h, 1h, 2h, 4h** – програмування часу вимкнення вентилятора;
- **High** – максимальна швидкість обертання;
- **Med** – середня швидкість обертання;
- **Low** – мінімальна швидкість обертання;
- **Swing** - поворот вентилятора;
- **Sleep** – хвилеподібна зміна повітряного струму;
- **Nature** – інтенсивна хвилеподібна зміна повітряного струму;

ПУЛЬТ ДИСТАНЦІЙНОГО КЕРУВАННЯ (ПДК)

- Керування та вибір режимів роботи вентилятора можна здійснювати як з контрольної панелі вентилятора, так й за допомогою ПДК:
- **On / Speed** – кнопка вмикання вентилятора/перемикання швидкості обертання лопат;
- **Off** – кнопка вимикання вентилятора;
- **Swing** – при натисканні цієї кнопки вентилятор починає працювати в режимі обертання (неповного), щоб скасувати цей режим натисніть кнопку ще раз;
- **Timer** – за допомогою цієї кнопки завдається час вимкнення вентилятора: при кожному натисканні кнопки час, через який вентилятор має автоматично вимкнутися, збільшується у наступній послідовності (г:хвхв): 00:30 – 1:00 - 1:30 - 2:00 - 2:30 - 3:00 - 3:30 - 4:00 - 4:30 - 5:00 - 5:30 - 6:00 - 6:30 - 7:00 - 7:30
- **Mode** – кнопка завдає режим роботи вентилятора; послідовними натисканнями можна завдати режим роботи у діапазоні: NATURE-SLEEP.
- **Lamp** – Нічне підсвічування.

ПРИМІТКА: Батарейки для ПДК до комплекту не входять.

ОЧИЩЕННЯ ТА ДОГЛЯД

- Перед очищенням обов'язково вимикайте прилад з електромережі.
- Протріть захисну сетку, лопати, стійку та основу вологою м'якою тканиною, потім витріть насухо.
- Не вживайте абразивних чистячих засобів.

ЗБЕРЕЖЕННЯ

- Зберігайте прилад в нормальних умовах у сухому приміщенні.

ЖАБДЫҚ НҰҚАУЫ

- Құрметті сатып алушы! SCARLETT сауда таңбасының өнімін сатып алғаныңыз үшін және біздің компанияға сенім артқаныңыз үшін Сізге алғыс айтамыз. Іске пайдалану нұсқаулығында суреттелген техникалық талаптар орындалған жағдайда, SCARLETT компаниясы өзінің өнімдерінің жоғары сапасы мен сенімді жұмысына кепілдік береді.
- SCARLETT сауда таңбасының бұйымын тұрмыстық мұқтаждар шеңберінде пайдаланған және іске пайдалану нұсқаулығында келтірілген пайдалану ережелерін ұстанған кезде, бұйымның қызмет мерзімі бұйым тұтынушыға табыс етілген күннен бастап 2 (екі) жылды құрайды. Аталған шарттар орындалған жағдайда, бұйымның қызмет мерзімі өндіруші көрсеткен мерзімнен айтарлықтай асуы мүмкін екеніне өндіруші тұтынушылардың назарын аударады.

ҚАУІПСІЗДІК ШАРАЛАРЫ

- Қолдану нұсқауын ықыласпен оқып шығыңыз және оны анықтамалық материал ретінде сақтаңыз.
- Бұйымды дұрыс қолданбау оның бұзылуына әкелуі және сізге зиян келтіруі мүмкін.
- Алғашқы қосудың алдында бұйымның техникалық сипаттамасының жапсырмадағы, электр жүйесінде көрсетілген параметрлеріне сәйкестігін тексеріңіз.
- Осы Пайдалану нұсқауына сәйкес тек қана тұрмыстық мақсаттарда қолданылады. Құрал өнеркәсіптік қолдануға арналмаған.
- Жайдан тыс қолданылмайды.
- Дене, жүйке не болмаса ақыл-ой кемістігі бар, немесе осы құрылғыны қауіпсіз пайдалану үшін тәжірибесі мен білімі жеткіліксіз адамдардың (соның ішінде балалардың) қауіпсіздігі үшін жауап беретін адам қадағаламаса немесе құрылғыны пайдалану бойынша нұсқау бермесе, олардың бұл құрылғыны қолдануына болмайды.
- Жабдықты тазалаудың алдында немесе Сіз оны қолданбасаңыз электр жүйесінен әрқашан сөндіріп тастаңыз.

- Электр тоғының ұруына және жануға тап болмау үшін, құралды суға немесе басқа сұйықтықтарға батырмаңыз. Егер бұл жағдай болса, бұйымды ҰСТАМАҢЫЗ, оны электр жүйесінен дереу сөндіріп тастаңыз және сервис орталығына тексертіңіз.
- Балалар бар жерде аспапты ұқыпты пайдалануды бақылаңыз.
- Құрылғыны былаулы бөлмелері мен су жанында пайдаланбаңыз.
- Жылу қайнарлары жақын маңда құралды жайғастырмаңыздар.
- Құралмен ойнауға балаларға рұқсат бермеңіз.
- Қуат сымы бүлінген жағдайда, қатерден аулақ болу үшін оны ауыстыруды өндіруші немесе ол уәкілеттік берген сервис орталығы немесе соған ұқсас білікті қызметкерлер іске асыруға тиіс.
- Бересі жинаққа енгізілмеген керек-жарақтарды қолданбаңыз.
- Қоректену бауы зақымдалған құралды қолданбаңыз.
- Құрылғыны өз бетіңізше жөндеуге талпынбаңыз. Олқылықтар пайда болса жақын арадағы сервис орталығына апарыңыз.
- Аспаптың қозғалатын бөлшектеріне тиіспеңіз. Жұмыс істеп тұрған желдеткіштің қорғауыш торы арқылы қарындаш немесе басқа зат сұқпаңыз.
- Қорғауыш торы орнатылмаған желдеткішті қоспаңыз.
- Егер бұйым біршама уақыт 0°C-тан төмен температурада тұрса, іске қосар алдында оны кем дегенде 2 сағат бөлме температурасында ұстау керек.
- Өндіруші бұйымның қауіпсіздігіне, жұмыс өнімділігі мен жұмыс мүмкіндіктеріне түбегейлі әсер етпейтін болмашы өзгерістерді оның құрылмасына қосымша ескертпестен енгізу құқығын өзінде қалдырады.

ЖЕЛДЕТКІШТІ ҚҰРАСТЫРУ

- Желдеткіш бөлек-бөлек күйде жеткізіледі. Жинақтауды бастар алдында жеткізілім жинағының толық, ал жинақтайтын бөлшектердің бүлінбегеніне көз жеткізіңіз.
- Аспапты алдын ала толық жинақтап алмай тұрып электр желісіне қоспаңыз.
- Тұғырды жинақтаңыз.
- Тағанды тұғырға орнатыңыз да, бұрандалармен (жинаққа кіреді) бекітіңіз.
- Электр қозғалтқыш пен басқару блогын штангаға орнатып, В бұрандасымен бекітіңіз.
- Артқы тордың бекіткіш сомынын сағат тілінің бағытына қарсы бұрап алыңыз да, оны желдеткіштің білігінен алыңыз.
- Артқы торды желдеткіштің білігіне кигізіңіз.
- Білікке артқы тордың сомынын бұраңыз да, қатайтып тартыңыз.
- Қалақтарды бекіткішке дейін жететіндей етіп білікке орнатыңыз.
- Оларды бекіту үшін қалақтардың бекіткіш сомынын сағат тілінің бағытына қарсы тартып бұраңыз.
- Алдыңғы тордың ортаңғы тұсында орналасқан логотип көлбеу орналасатындай етіп алдыңғы және артқы торды длдеп келтіріңіз де, оларды шеңбердің бойымен құрсаумен қосып бекітіңіз.
- Желдеткішті еңістеу бұрышын бұрандамен бекітіңіз.
- Желдеткіш жұмысқа дайын.

ЖҰМЫС

БАСҚАРУ ПАНЕЛІ

- Желдеткішті басқару панелі басқару блогына орналасқан.

НОҚАТТАР:

- **On/Speed** – желдеткішті қосу ноқаты/қалақтардың айналу жылдамдығын айырып-қосқыш ноқаты;
- **Off** – желдеткіш өшіру ноқаты;
- **Swing** – бұл ноқатты басқанда желдеткіш бұрылу тәртібінде жұмыс істей бастайды (толықсыз), бұл тәртіпті болдырмау үшін ноқатты тағы бір рет басыңыз;
- **Timer** – желдеткіштің жұмыс уақытын қою ноқаты; барынша көп уақыт 7.5 сағат құрайды; әрбір басу жұмысқа 0.5 сағат қосады.

ЖАРЫҚ ИНДИКАТОРЫ:

- **0.5h, 1h, 2h, 4h** – желдеткішті өшіру уақытын бағдарламалау;
- **High** – айналуының барынша көп жылдамдығы;
- **Med** – айналуының орташа жылдамдығы;
- **Low** – айналуының ең аз жылдамдығы;
- **Swing** - вентилятор айналысы
- **Sleep** – ауа ағынын толқын тәрізді өзгерту;
- **Nature** – ауа ағынын қарқынды толқын тәрізді өзгерту;

ДИСТАНЦИЯЛЫҚ БАСҚАРУ ПУЛЬТЫ (ДБ)

- Желдеткішті басқаруды және жұмыс тәртіптерін таңдауды қалай желдеткіштің бақылау панелінен болса, дәл осылай ДБ жүзеге асыруға болады:
 - **On / Speed** – желдеткішті қосу ноқаты/қалақтардың айналу жылдамдығын айырып-қосқыш;
 - **Off** – желдеткіш өшіру ноқаты;
 - **Swing** – бұл ноқатты басқанда желдеткіш бұрылу тәртібінде жұмыс істей бастайды (толықсыз), бұл тәртіпті болдырмау үшін ноқатты тағы бір рет басыңыз;
 - **Timer** – желдеткіштің өшіру уақытын тапсыру үшін қызмет етеді: желдеткішті автоматты өшретін уақыт ноқатты әр рет басқанда, келесі ретте үлкейеді (сс:мм):
00:30 - 1:00 - 1:30 - 2:00 - 2:30 - 3:00 - 3:30 - 4:00 - 4:30 - 5:00 - 5:30 - 6:00 - 6:30 - 7:00 - 7:30
 - **Mode** – ноқат желдеткіштің жұмыс тәртібін тапсырады; NATURE-SLEEP: диапозонда жүйелі басулармен жұмыс тәртібін беруге болады;
 - **Lamp** – Түнгі жарықтандыру.
- ЕСКЕРТУ:* Жинаққа ПДБға арналған батареикалар кірмейді.

ТАЗАЛАУ ЖӘНЕ КҮТІМ

- Тазалаудың алдында құралды қоректену жүйесінен әрқашан ажыратып тастаңыз.

- Қорғау шілтерді, қалақтарды, тіректі және негізді дымқыл жұмсақ матамен және құрғақ содалы сумен сүртіңіз.
- Абразивті тазалайтын заттарды қолданбаңыз.

САҚТАУ

- Құрғақ орналастыруда нормалы шарттар жанында бұйымды сақтаңыздар.

BEL КІРАЎНІЦТВА ПА ЭКСПЛУАТАЦЫІ МЕРЫ БЯСПЕКІ

- Уважліва прачытайце Кіраўніцтва па эксплуатацыі і захавайце яго ў якасці даведачнага матэрыялу.
- Няправільнае абыходжанне з прыборам можа прывесці да яго паломкі і прычыніць шкоду карыстальніку.
- Перад першапачатковым уключэннем праверце, ці адпавядаюць тэхнічныя характарыстыкі вырабу, указаныя на налעпцы, параметрам электрасеткі.
- Выкарыстоўваць толькі ў бытавых мэтах у адпаведнасці з дадзеным Кіраўніцтвам па эксплуатацыі. Прыбор не прадугледжаны для прамысловага прымянення.
- Не выкарыстоўваць не ў памяшканнях.
- Прыбор не прызначаны выкарыстання асобамі (уключыўчы дзіцяці) з паніжанымі фізічнымі, адчувальнымі або разумовымі здольнасцямі або пры адсутнасці ў іх вопыту або ведаў каліяны не знаходзяцца пад кантролем або не праінструктаваны аб выкарыстанні прыбора асобамі, адказна і за іх бяспеку.
- Дзеці павінны знаходзіцца пад кантролем, каб не дапускаць гульні з прыборам.
- Заўсёды выключаіце прыбор з электрасеткі перад ачысткай ці калі Вы яго не выкарыстоўваеце.
- Каб пазбегнуць паражэння электрычным токам і ўзгарання, не апускайце прыбор у ваду ці іншыя вадкасці. Калі гэта адбылося, НЕ ДАКРАНАЙЦЕСЯ да вырабу, неадкладна адключыце яго ад электрасеткі і звярніцеся ў Сервісны цэнтр для праверкі.
- Не карыстайцеся прыладай у ваннах пакоях і каля вады.
- Не размяшчайце прыбор побач з крыніцамі цяпла.
- Не пакідайце ўключаны прыбор без нагляду.
- Не выкарыстоўвайце прыналежнасці, якія не ўваходзяць у камплект пастаўкі.
- Пры пашкоджанні шнура забеспячэння (сілкавання) яго замену, каб пазбегнуць небяспекі, павінен правесці вытворца або ўпаўнаважаны ім сервісны цэнтр або аналагічны кваліфікаваны персанал.
- Сачыце, каб шнур сілкавання не датыкаўся да вострых кантаў і гарачых паверхняў.
- Не цягніце за шнур сілкавання, не перакручвайце і не намотвайце яго вакол прылады.
- Пазбягайце кантакту з рухаючыміся часціцамі прыбора. Не прасоўвайце алоўкі ці іншыя прадметы праз засцерагальную сетку вентылятара падчас работы.
- Не ўключаіце вентылятар без устаноўленых засцерагальных сетак.
- Калі выраб некаторы час знаходзіўся пры тэмпературы ніжэй за 0°C, перад уключэннем яго трэба вытрымаць у пакаёвых умовах не менш, чым 2 гадзіны.
- Вытворца пакідае за сабой права без дадатковага паведамлення ўносіць нязначныя замены ў канструкцыю вырабу, якія кардынальна не аказваюць уплыву на яго блеску, працаздольнасць і функцыянальнасць.

ЗБОРКА ВЕНТЫЛЯТАРА

- Вентылятар пастаўляецца ў разабраным выглядзе. Да пачатку зборкі пераканайцеся, што камплект пастаўкі поўны і камплектуючыя не пашкоджаныя.
- Не падключаіце прыладу да электрасеткі, папярэдне поўнасцю не сабраўшы яе.
- Збярыце аснову.
- Устанавіце стойку на аснову і замацуйце шрубамі (у камплекце).
- Устанавіце электрарухавік і блок кіравання на штангу і замацуйце шрубай В.
- Адшрубуйце фіксуючую гайку задняй сеткі супраць гадзіннікавай стрэлкі і зніміце яе з вала вентылятара.
- Надзеўце заднюю сетку на вал вентылятара.
- Накруціце на вал гайку задняй сеткі і зацягніце яе.
- Устанавіце лопасці на вал так, каб яны дасталі да фіксатара.
- Каб зафіксаваць іх, зацягніце фіксуючую гайку лопасцей супраць гадзіннікавай стрэлкі.
- Сумясціце пярэдняю і заднюю сеткі так, каб лагатып, які знаходзіцца ў цэнтры пярэдняй сеткі, размяшчаўся гарызантальна, і замацуйце іх па акружнасці абручком.
- Зафіксуйце вугал нахілу вентылятара шрубай.
- Вентылятар гатовы да працы.

РАБОТА

- Панэль кіравання вентылятарам размешчана на блоку кіравання.

КНОПКИ:

- **On/Speed** – кнопка ўключэння вентылятара/кнопка пераключэння хуткасці кручэння лопасцей;
- **Off** – кнопка выключэння вентылятара;
- **Swing** – пры націсканні на дадзеную кнопку вентылятар пачне работаць у рэжыме павароту (няпоўнага), для адмены гэтага рэжыму націсніце кнопку яшчэ раз;
- **Auto** – аўтаматычны рэжым – лопасці круцяцца з пераменнай (ад мінімальнай да максімальнай) хуткасцю;

СВЕТЛАВЫЯ ІНДЫКАТАРЫ:

- **0.5h, 1h, 2h, 4h** – праграмаванне часу адключэння вентылятара;
- **High** – максімальная хуткасць кручэння;
- **Med** – сярэдняя хуткасць кручэння;
- **Low** – мінімальная хуткасць кручэння;
- **Swing** – індикатар работы вентылятара ў рэжыме павароту;
- **Sleep** – хвалепадобнае змена паветранага струменя;

- **Nature** – інтэнсіўнае хвалепадобнае змена паветранага струменя;

ПУЛЬТ ДЫСТАНЦЫЙНАГА КІРАВАННЯ (ПДК)

- Кіраванне і выбар рэжымаў работы вентылятара можна ажыццяўляць як з кантрольнай панэлі вентылятара, так і з ПДК:
- **On/Speed** – кнопка ўключэння вентылятара/кнопка пераключэння хуткасці кручэння лопасцей;
- **Off** – кнопка выключэння вентылятара;
- **Swing** – пры націсканні на дадзеную кнопку вентылятар пачне работаць у рэжыме павароту (няпоўнага), для адмены гэтага рэжыму націсніце кнопку яшчэ раз;
- **Timer** – служыць для задання часу адключэння вентылятара: пры кожным націску кнопкі час, праз які вентылятар аўтаматычна адключыцца, павялічваецца ў наступным парадку (гадзіны:хвіліны):
00:30 – 1:00 - 1:30 - 2:00 - 2:30 - 3:00 - 3:30 - 4:00 - 4:30 - 5:00 - 5:30 - 6:00 - 6:30 - 7:00 - 7:30
- **Mode** – кнопка задае рэжым работы вентылятара; паслядоўным націсканнем можна задаць рэжым работы ў дыяпазоне:
NATURE-SLEEP;
- **Lamp** – начное падсвечванне.

ПРЫМЯЧАННЕ: Батарэйкі для ПДК у камплект не ўваходзяць.

АЧЫСТКА І ДОГЛЯД

- Перад ачысткай абавязкова адключайце прыбор ад электрасеткі.
- Пратрыце засцерагальную рашотку, лопасці, стойку і аснову вільготнай мяккай тканінай і потым вытрыце насуха.
- Не выкарыстоўвайце абразіўныя чысцячыя сродкі.

ЗАХОЎВАННЕ

- Захоўвайце выраб пры нармальных умовах у сухім памяшканні.