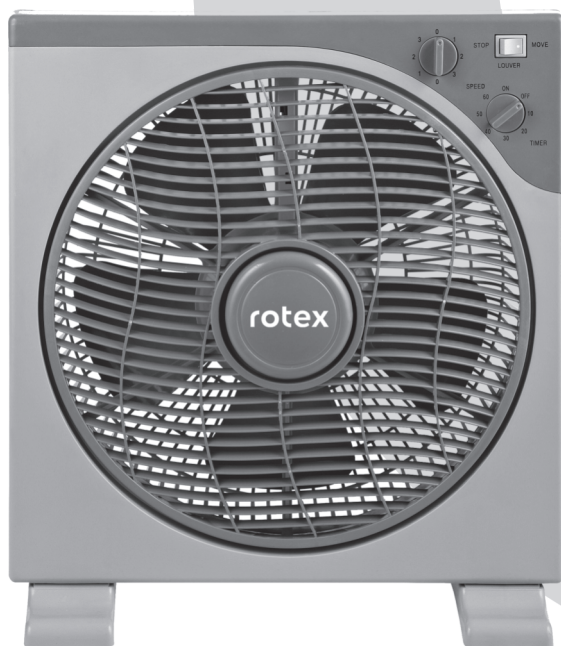


rotex

комфортна техніка для тебе



Інструкція
з експлуатації



НАСТІЛЬНИЙ
ВЕНТИЛЯТОР

RAT12-E

ПРАВИЛА БЕЗПЕЧНОГО ВИКОРИСТАННЯ

УВАГА

Уважно прочитайте правила безпечної експлуатації та інструкції.

ПОПЕРЕДЖЕННЯ

Якщо шнур живлення пошкоджено, щоб уникнути небезпеки, він має бути замінений постачальником або сервісним агентом, кваліфікованим спеціалістом.

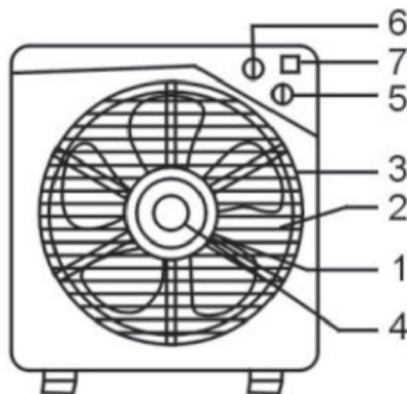
ПРАВИЛА ДЛЯ БЕЗПЕЧНОЇ РОБОТИ

1. Ніколи не вставляйте пальці, олівці чи будь-який інший об'єкт крізь решітку, коли вентилятор працює.
2. Вимкніть вентилятор при переміщенні приладу з одного місця в інше.
3. Вимкніть вентилятора при знятті решітки для очищення.
4. Щоб уникнути перекидання, переконайтеся, що перед включенням, вентилятор встановлено на стійку поверхню.
5. Не встановлюйте вентилятор у вікні. Дощ може створити небезпеку ураження електричним струмом.
6. Повністю зберіть вентилятор перед включенням.

ОПИС ПРИЛАДУ

1. передня частина корпусу
2. жалюзі
3. лопать вентилятора

4. ковпачок
5. таймер
6. перемикач швидкості
7. перемикач жалюзі



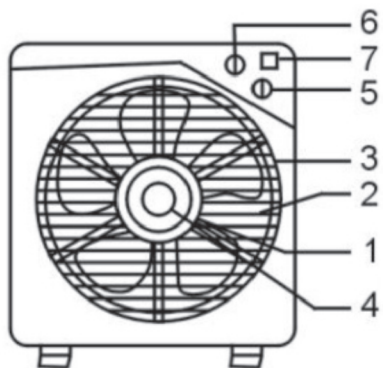
Мал. 1

ІНСТРУКЦІЯ З ЕКСПЛУАТАЦІЇ

1. Щоб включити функцію автоповороту жалюзі, натисніть кнопку (7) на малюнку 2.
2. Швидкість обертання регулюється перемикачем швидкості(6). Попередньо підключіть шнур живлення у розетку.

ЧИЩЕННЯ

1. Не забудьте відключити прилад від електричної мережі перед очищенням.
2. Пластикові деталі повинні бути очищені м'яким милом і вологою тканиною або губкою. Ретельно видаліть мильну піну з чистою водою.
3. Щоб розібрати прилад, змініть порядок складання.
4. Переконайтеся, щоб вода або інша рідина не потрапила в середину двигуна.



Мал. 2

Термін експлуатації не менше 3 років з дати початку використання.
Термін зберігання необмежений.
Дата виробництва збігається з серійним номером і номером партії, які вказані на упаковці товару, xxxx /xx/xx - рік, місяць та дата відповідно.

ГАРАНТІЙНІ ЗОБОВ'ЯЗАННЯ

I. ТЕРМІН ГАРАНТІЇ ЯКОСТІ І ВІДПОВІДНОСТІ ЗАЯВЛЕНОМУ ТЕХНІЧНОМУ СТАНУ СКЛАДАЄ:

- 1) На виріб – 12 місяці з дня його продажу (підтверджується товарним чеком);
- 2) На замінені після закінчення гарантійного терміну вузли, агрегати і запасні частини – 30 днів з дня їх установки у виріб (підтверджується в гарантійному талоні відповідною відміткою з круглою печаткою сервісного підприємства).
- 3) При обміні товару на аналогічну модель у гарантійному талоні вписується дата продажу товару та дата ремонту товару шляхом обміну.

II. ВИМОГИ ДО ПРЕТЕНЗІЇ.

З метою посилення відповідальності експертів за висновок, претензії щодо якості виробу і його технічного стану приймаються тільки в уповноважених сервісних підприємствах, а також у сервісних відділах роздрібно-торгівельної мережі, де був придбаний виріб.

III. ПРОВЕДЕННЯ ГАРАНТІЙНОГО РЕМОНТУ:

- 1) Гарантійний ремонт виробу здійснюється уповноваженим сервісним підприємством.

2) У разі проведення гарантійного ремонту гарантійний термін на сам виріб і його комплектуючі частини, які не були замінені при ремонті, продовжується на термін перебування виробу у ремонті.

IV. ВАЖЛИВО! ГАРАНТІЯ НА ВИРІБ ВТРАЧАЄ СИЛУ У РАЗІ, КОЛИ:

- 1) Виріб не має цього гарантійного талона.
- 2) Гарантійний талон заповнений частково або неправильно і/або з виправленнями без їх підтвердження Продавцем;
- 3) Серійний номер на виробі видалений або пошкоджений, якщо він там був передбачений і раніше був записаний до гарантійного талону.
- 4) Ремонтні роботи проведені сервісним підприємством, не уповноваженим на даний вид діяльності (підтверджується Договором або одноразовою угодою).
- 5) Без узгодження з Продавцем до виробу внесені конструктивні зміни (підтверджується експертним висновком).

V. ГАРАНТІЯ НА ВІДПОВІДНІСТЬ ВИРОБУ ЯКОСТІ НЕ РОЗПОВСЮДЖУЄТЬСЯ НА ВИПАДКИ, КОЛИ НЕСПРАВНОСТІ ВИРОБУ БУЛИ ВИКЛИКАНІ:

- недбалим поводженням з ним і неправильною його експлуатацією (наприклад – експлуатація в умовах «не побутового характеру», де використання виробу непридатне через зміну його статусу як «прилад побутового призначення»; експлуатація з порушенням вимог загально прийнятих правил безпеки при експлуатації електричних приладів, недотриманням інструкції по монтажу і експлуатації, і т.д.);
- неправильними монтажними і/або пусконалагоджувальними роботами;
- транспортними та механічними пошкодженнями;
- використанням неякісних або невідповідних витратних матеріалів;
- підключенням виробу до комунікацій і систем (електроживлення), не відповідним вимогам національних Державних стандартів;
- природними явищами, стихійними лихами, пожежею і т.д.;
- попаданням у виріб сторонніх предметів, речовин, рідин, тварин, комах і таке ін.

VI. НА КОРИСТЬ ВАШОЇ ВЛАСНОЇ БЕЗПЕКИ!

Ремонт і обслуговування виробу повинні здійснюватися тільки фахівцями сервісних центрів, навченими і атестованими на проведення подібних робіт. Будь ласка, запитуйте у Продавця інформацію про найближчий сервісний центр, уповноважений на проведення монтажних і/або пусконалагоджувальних робіт. Адреси і телефони додаткових уповноважених Дистриб'ютором сервісних центрів ви зможете дізнатися у вашого Продавця.

ГАРАНТІЙНИЙ ТАЛОН

Артикул

Серійний номер

Дата продажу

Штамп магазину

Підпис продавця

Підпис покупця, що підтверджує ознайомлення і згоду з умовами безкоштовного сервісно-технічного обслуговування виробу, а також відсутність претензій до зовнішнього вигляду та кольору виробу.

rotex

комфортна техніка для тебе

**ГАРАНТІЙНИЙ
ТАЛОН №3**

Артикул

Виробничий
номер

Адреса/телефон
клієнта

Дата
прийому

Дата
видачі

Дефект

Підпис,
печатка

rotex

комфортна техніка для тебе

**ГАРАНТІЙНИЙ
ТАЛОН №2**

Артикул

Виробничий
номер

Адреса/телефон
клієнта

Дата
прийому

Дата
видачі

Дефект

Підпис,
печатка

rotex

комфортна техніка для тебе

**ГАРАНТІЙНИЙ
ТАЛОН №1**

Артикул

Виробничий
номер

Адреса/телефон
клієнта

Дата
прийому

Дата
видачі

Дефект

Підпис,
печатка

rotex

комфортна техніка для тебе

ГАРАНТІЙНИЙ ТАЛОН №3

rotex

комфортна техніка для тебе

ГАРАНТІЙНИЙ ТАЛОН №2

rotex

комфортна техніка для тебе

ГАРАНТІЙНИЙ ТАЛОН №1

СПИСОК СЕРВІСНИХ ЦЕНТРІВ З ОБСЛУГОВУВАННЯ
ТОВАРІВ ТОРГОВОЇ МАРКИ «ROTEX»

Бердичів	АСЦ «ЄвроСервіс»	вул. Житомирська, 57	(0414) 34-06-36, (068) 223-04-34
Вінниця	ЦС «Спеціаліст»	вул. Порики,1	(0432) 57-91-91, 50-91-91
Вінниця	ВФ ТОВ «Лотос»	вул. Енергетична, 3-а	(067) 622-56-62
Гуляйполе	ЦС «Електросвіт»	вул. Шевченка, 18-в	(06145) 4-14-21, (095) 3511442, (098) 5580348
Дніпро	УСЦ «ДИНЕК»	вул.Олеся Гончара, 6	(056) 735-63-28, (056) 735-63-25
Дніпро	ЦС «УНІВЕРСАЛ СЕРВІС»	вул. Коротка, 41А	(056) 790-04-60
Дніпро	ТОВ «Лотос»	пр-т. Олександра Поля, 59	(056) 34-67-05
Донецьк	ЦС «Схід-Сервіс»	вул. Жмури, 1	(066) 508-26-52, (095) 761-70-00
Донецьк	ЦС «Еліпс»	бул. Шевченка, 52	(062) 385-99-10, (050) 77-55-800
Донецьк	ЦС «IQService»	вул. Університетська, 75	(050) 94-000-61, (063) 94-000-61, (062) 213 00 61
Дружківка	ЦС «Елма-сервіс»	вул. Енгельса, 120	(06267) 3-48-41
Житомир	АСЦ «ЄвроСервіс»	вул. Львівська,11	(0412) 55-55-15, (093) 461-95-96
Житомир	Техносервіс «СФЕРА»	вул. Бульвар новий, 7	(0412) 44-51-00, (096) 908-77-95
Запоріжжя	ЦС «Альфатехноцентр»	вул. Грязнова, 67	(095) 272-03-03, (097) 292-29-03
Запоріжжя	ЗФ ТОВ «Лотос»	вул. Гоголя, 175	(061) 787-50-51, (0612) 63-97-90
Івано-Франківськ	ЦС «Мегастайл»	вул. Незалежності, 179Б	(0342) 77-33-22, 72-27-22
Івано-Франківськ	ИФ ТОВ «Лотос»	вул. Вовчинецька, 223	(0342) 71-28-13
Київ	«АМАТІ-СЕРВІС»	вул. Бориспільська,9, корп.57	(044) 369-50-01, 369-50-30
Київ	«ДЕТ-СЕРВІС» ФОП Мелешко	вул. Драйзера, 21 ТЦ Сіріус, 2 й поверх (Троєщина)	(099) 950-67-29, (073) 044-01-80, (098) 603-79-93
Київ	ЦС «МТІ-сервіс»	пр-т. Леся Курбаса, 10а	(044) 590-28-02
Київ	ЦС «Skeleton»	пр-т. П. Григоренка, 22/20	(044)337-77-12, (050)205-12-12, (098)205-12-12, (063)205-12-12
Київ	ЦС «МТІ-сервіс»	пр-т. Леся Курбаса, 10а	(044) 590-28-02
Кропивницький	ЦС «Оптрон»	пр-т. Леся Курбаса, 10а	(0522) 24-96-47, факс 24-45-22
Кропивницький	КФ ТОВ «Лотос»	вул. Короленка, 2	(0522) 27-80-02, 27-33-00
Коломия	ЦС «Погляд»	вул. Бандери, 73/2	(034) 33-728-17
Костянтинівка	ЦС «Елма-сервіс»	вул. Білоусова, 2а	(06272) 4-13-02
Коростень	ЦС «Авторітет»	вул. Шевченка, 28	(04142) 9-23-11, факс 5-06-27
Краматорськ	ЦС «Елма-сервіс»	бул. Краматорський, 3	(06264) 5-93-89, 5-90-07
Краматорськ	ЦС «Сатурн-Донбас»	вул. Поштова, 5а	(050) 973-20-14, (097) 077-48-92
Лиман	ЦС «Елма-сервіс»	вул. Пушкіна, 4а	(06261) 4-17-52
Кременчук	ЦС «ЕкоСан»	вул. Академіка Маслова, 44, оф.2	(05366) 3-91-92, (066)230-44-71, (096)446-71-06
Кривий Ріг	КРФ ТОВ «Лотос»	вул. Соборності, 64/7	(056) 440-07-79, (067) 998-05-20
Лубни	ФОП Колотун О. П.	вул. Монастирська, 50	(050) 107-77-17, (067) 787-23-23, (063) 579-59-69, (068) 641-66-86, (05361) 74-335
Луганськ	ЦС «Східний»	вул. Ломоносова, 96ж	(0642) 33-11-86, 33-02-42

Луцьк	СЦ «Ваш мастер»	пр-т. Перемоги, 22	(03322) 3-01-03, факс 78-54-65
Львів	СЦ «РОСімпекс»	вул. Шараневича, 28	(032) 239-55-77, 239-51-52
Львів	ФОП «Хавтур Р.Б.»	вул. Зелена, 153	(032) 270-74-79, (067)729-33-93
Маріуполь	СЦ «Майстер та Маргарита»	пр-т. Миру, 96	(0629) 49-36-06, (098)370-78-08
Маріуполь	МарФ ТОВ «Лотос»	бул. 50-річчя Жовтня, 32/18	(0629) 49-30-05, 49-30-06
Мукачево	СЦ «Сигнал»	вул. Пушкіна 24/1-А	(099) 262-11-18, (03131) 56-0-96
Миколаїв	СЦ «Закон Ома»	вул. Космонавтів, 81/16, оф. 326	(051) 272-52-32, (063) 156-59-18
Миколаїв	АСЦ «Телесервіс ЛТД»	вул. Океанівська, 1	(0512) 63-33-40
Миколаїв	НФ ТОВ «Лотос»	Внутрішньоквартальний проїзд, 2	(0512) 58-06-47
Нова Каховка	СЦ «Електрон»	вул. Горького 48 - дрібна техніка вул. Соборна, 33-А - велика техніка	(05549) 7-83-98
Нова Каховка	«Сервіс Плюс»	вул. Паризької комуни, 2-Л, ТЦ «Партнер»	(095) 204-63-59 , (066) 119-05-86, (096) 883-97-53
Новомосковськ	ТОВ «Лотос»	вул. Сучкова, 54	(05693) 7-57-96
Одеса	СЦ «Профі»	пр-т. Маршала Жукова, 4/7	(048) 784-08-37, 798-82-60
Одеса	СЦ «Аврора»	вул. Дальницька, 46	(0482) 32-63-03
Павлоград	ПФ ТОВ «Лотос»	вул. Дніпровська, 172б	(05632) 6-15-54
Полтава	«АМАТІ-СЕРВІС»	вул. Зіньківська, 21	(0532) 69-09-46, (093) 562-81-25, (093) 562-81-54
Полтава	ПФ ТОВ «Лотос»	вул. Степового Фронту, 29	(067) 630-60-23
Прилуки	«АМАТІ-СЕРВІС»	вул. Київська, 371-А	(04637) 5-39-82
Рівне	СЦ «ДП Адамант-Рівне»	вул. Шевченка, 7, ТЦ «Моріон» відділ №37	(0362) 45-00-42, (098) 665-60-22
Севєродонецьк	ПП «СДРТ»	вул. Курчатова, 19-Б	(06452) 2-38-28
Слов'янськ	СЦ «Елма-сервіс»	вул. Свободи, 5	(06262) 2-86-20
Сміла	СЦ «Ласк-Сервіс»	вул. Мічуріна, 32	(04733) 4-61-82, (04733) 4-31-35
Суми	СЦ «Ельф»	вул. Петропавлівська, 86/1	(542) 210-679, 650-340, 655-510
Тернопіль	СЦ «Радіо-сервіс»	вул.Київська, 2, буд. побуту "Сонячний" 2 пов.	(0352) 26-76-26
Ужгород	СЦ «Ремонт домашньої техніки»	вул. Легоцького, 3/2	(031) 2-654-266
Умань	«ЦСО Електрон-Сервіс»	вул. Успенська, 1/24	(04744) 4-66-14, 4-61-34
Харьків	СЦ «Діса-сервіс»	вул.Тобольська, 69	(057) 343-96-06
Херсон	СЦ «Дисплей-плюс»	вул. Робітничка, 66	(0552) 48-57-77, факс 49-01-52
Херсон	СЦ «Радіо»	вул. Ярослава Мудрого, 23	(0552) 26-44-79, 22-57-30, 22-61-21
Херсон	ХФ ТОВ «Лотос»	вул. Карбишева, 28-а	(050) 49-46-043, (0552) 43-40-33
Хмельницький	СЦ «Юс-Сервіс»	вул. Проскурівського підпілля, 117	(382) 70-03-32
Черкаси	ПП «РТСЦ «Весь світ Черкащини»	вул. Добровольського, 1 оф.210	(0472) 38-37-90, 38-36-90
Чернівці	СЦ «Електросервіс»	вул. Лук`яна Кобилиці, 76	(0372) 55-48-69,(050) 434-55-29
Чернігів	СЦ "Наш Сервіс»	вул. Шевченка, 4	(0462) 675 858
Шостка	КП ТД «БЕРЕЗКА-СЕРВІС»	вул. Робоча,5	(05449) 4-07-07, (50) 184-02-77, (05449) 4-10-30, (67) 847-41-02, (66) 530-62-91



rotex

Україна, 03680, м. Київ
вул. Фізкультури, 30-В

+38 044 207 10 43
rotex.net.ua

 facebook.com/rotex2005
 youtube.com/c/RotexTechnics2005
