

ORION®

ИНСТРУКЦИЯ ПО ЭКСПЛУАТАЦИИ

**ВЕНТИЛЯТОР
ЭЛЕКТРИЧЕСКИЙ**

РУССКИЙ RUS

Модель: OF1606



Пожалуйста, внимательно прочитайте Инструкцию по эксплуатации перед эксплуатацией изделия.

Храните Инструкцию по эксплуатации в доступном месте.

АС230В~50Гц, 55Вт

RoHS



<http://www.orion.ua>

Уважаемые покупатели!

Большое СПАСИБО Вам за покупку вентилятора ORION!

Мы искренне верим в то, что в течение многих лет Вы будете получать истинное удовольствие от функций и возможностей этого изделия!

Перед началом эксплуатации, пожалуйста, внимательно прочитайте данную инструкцию, которая в простой и понятной форме содержит описание и объяснение всех функций, и сохраните ее на будущее.

МЕРЫ БЕЗОПАСНОСТИ

ВНИМАНИЕ! ПОЛЬЗОВАТЕЛЬ НЕСЕТ ПОЛНУЮ ОТВЕТСТВЕННОСТЬ ЗА СВОЮ БЕЗОПАСНОСТЬ ПРИ ИСПОЛЬЗОВАНИИ ИЗДЕЛИЯ

1. Перед использованием убедитесь, что напряжение, указанное на приборе, соответствует напряжению сети в Вашем доме.
2. Этот прибор отвечает всем требованиям электромагнитной совместимости, что касается взаимного влияния на радио и ТВ устройства.
3. Не покидайте дом во время работы прибора: удостоверьтесь, что переключатель в позиции выключено. Всегда выключайте прибор из розетки.
4. Не касайтесь вращающихся частей во время работы вентилятора.
5. Не просовывайте пальцы в решетки прибора.
6. Не пользуйтесь вентилятором без решеток.
7. Чтобы избежать опасности удара электрическим током, не погружайте прибор в воду или другие жидкости и следите, чтобы на него не попадала вода.
8. Устанавливайте прибор подальше от штор, висящей одежды и т.п., что может повлиять на работу прибора.
9. Ничего не вешайте на прибор и перед прибором.
10. Всегда выключайте прибор с сети, если вы им не пользуетесь. При выключении сетевого шнура не вытягивайте вилку из розетки, держась за шнур. Держитесь за вилку сухими руками.
11. Не накрывать.
12. Не позволяйте детям, людям с ограниченными умственными или физическими способностями и/или домашним животным пользоваться и/или играть с прибором или с упаковочными материалами от него.
13. Не оставляйте детей без надзора около работающего прибора.
14. Не используйте прибор в ванной, душе, бассейне.
15. Не используйте прибор, если поврежден шнур или штепсельная вилка, а также, если поврежден или неисправен сам прибор. Отнесите его в сервисный центр. Ремонт прибора может производить только специалист.
16. Запрещается самостоятельно ремонтировать прибор.
17. Запрещается использовать прибор не по назначению.
18. Особенно осторожно нужно использовать прибор в местах, где есть дети, инвалиды и домашние животные.
19. Сохраняйте прибор чистым. Следите, чтобы никакие посторонние предметы не попали в отверстия прибора или в его решетки.
20. Храните прибор в приспособленном для этого месте.

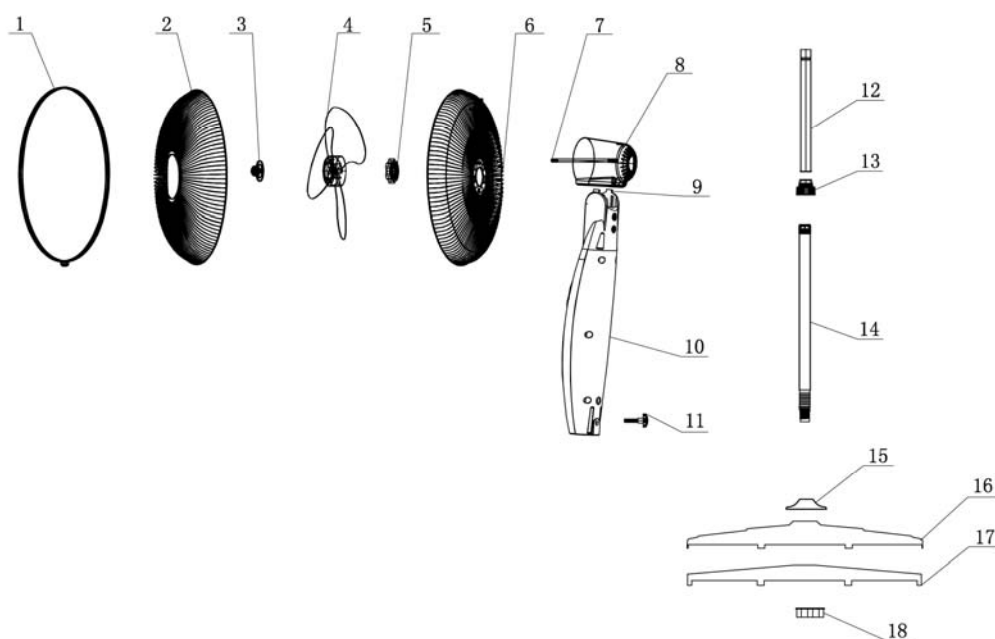
ВНИМАНИЕ! НЕСОБЛЮЖДЕНИЕ ТРЕБОВАНИЙ БЕЗОПАСНОСТИ МОЖЕТ ПРИВЕСТИ К ПОРАЖЕНИЮ ЭЛЕКТРИЧЕСКИМ ТОКОМ, ТЕЛЕСНЫМ ПОВРЕЖДЕНИЯМ И ВОЗНИКНОВЕНИЮ ПОЖАРА

КОМПЛЕКТ ПОСТАВКИ

В комплекте поставки прибора входят:

1. Вентилятор электрический.....1шт.
2. Пульт дистанционного управления.....1шт
3. Инструкция по эксплуатации.....1шт.
4. Гарантийный талон.....1шт.
5. Информационный листок ORION.....1шт.
6. Коробка упаковочная..... 1шт.

ДЕТАЛИ ПРИБОРА



- | | | |
|-----------------------------|---------------------------|------------------------------|
| 1. Обод. | 7. Ось. | 13. Внешний соединитель. |
| 2. Передняя решётка. | 8. Корпус. | 14. Базовая трубка. |
| 3. Фиксатор лопастей. | 9. Место соединения. | 15. Пылезащитная крышка. |
| 4. Лопасты. | 10. Панель управления. | 16. Крышка основания. |
| 5. Фиксатор задней решётки. | 11. Винт. | 17. Основание. |
| 6. Задняя решётка. | 12. Удлинительная трубка. | 18. Фиксатор базовой трубки. |

СБОРКА

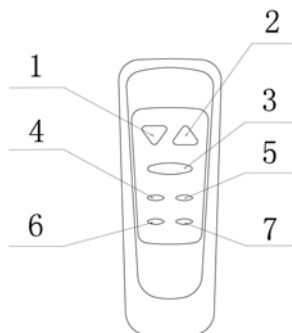
1. Соберите основание, установив одну часть (16) на другую (17).
2. Установите базовую трубку (14) в основание и закрепите ее при помощи фиксатора (18) и пылезащитной крышки (15).
3. С помощью удлинительной трубки (12) отрегулируйте желаемую высоту трубки, зафиксировав ее внешним соединителем (13).
4. Установите заднюю решетку (6) на корпус (8). (Обратите внимание на направление вращения). Следите, чтобы решетка была установлена правильно. Закрепите решетку при помощи фиксатора задней решетки (5). Закрепите обод на задней решетке.
5. Установите лопасти (4) на ось (7) до конца. Закрепите лопасти при помощи фиксатора лопастей (3), повернув его против часовой стрелки.
6. Соедините вместе переднюю (2) и заднюю (6) решетки, вставив переднюю решетку в обод и надежно закрепите зажимами.
7. Установите собранный корпус с лопастями и решетками на

удлинительную трубку. Зафиксируйте корпус на удлинительной трубке с помощью винта (11).

8. Откройте отсек для батареек на пульте ДУ и вставьте батарейки, соблюдая полярность.

ПУЛЬТ ДИСТАНЦИОННОГО УПРАВЛЕНИЯ

Вентилятор оснащен пультом дистанционного управления (ПДУ).



1. Кнопка уменьшения скорости.
2. Кнопка увеличения скорости
3. Кнопка включения.
4. Кнопка системы программирования.
5. Таймер.
6. Кнопка вращения корпуса.
7. Кнопка выключения.

ЭКСПЛУАТАЦИЯ

Вентилятор электрический бытовой предназначен для охлаждения воздуха и создания комфортных условий в жилых и служебных помещениях.

1. Включите вилку в розетку.
2. Чтобы включить вентилятор, нажмите кнопку включения.
3. Чтобы выключить вентилятор, нажмите кнопку выключения.

Регулировка скорости

С помощью кнопок Кнопка уменьшения скорости/ Кнопка увеличения скорости Вы можете регулировать скорость вращения лопастей. Всего предусмотрено 8 скоростей.

Система программирования

С помощью кнопки Система программирования Вы можете задать один из трёх предлагаемых типов работы: сон, обычный, натуральный.

Вращение корпуса

Нажмите кнопку вращения корпуса, чтобы началось или прекратилось вращение.

Таймер

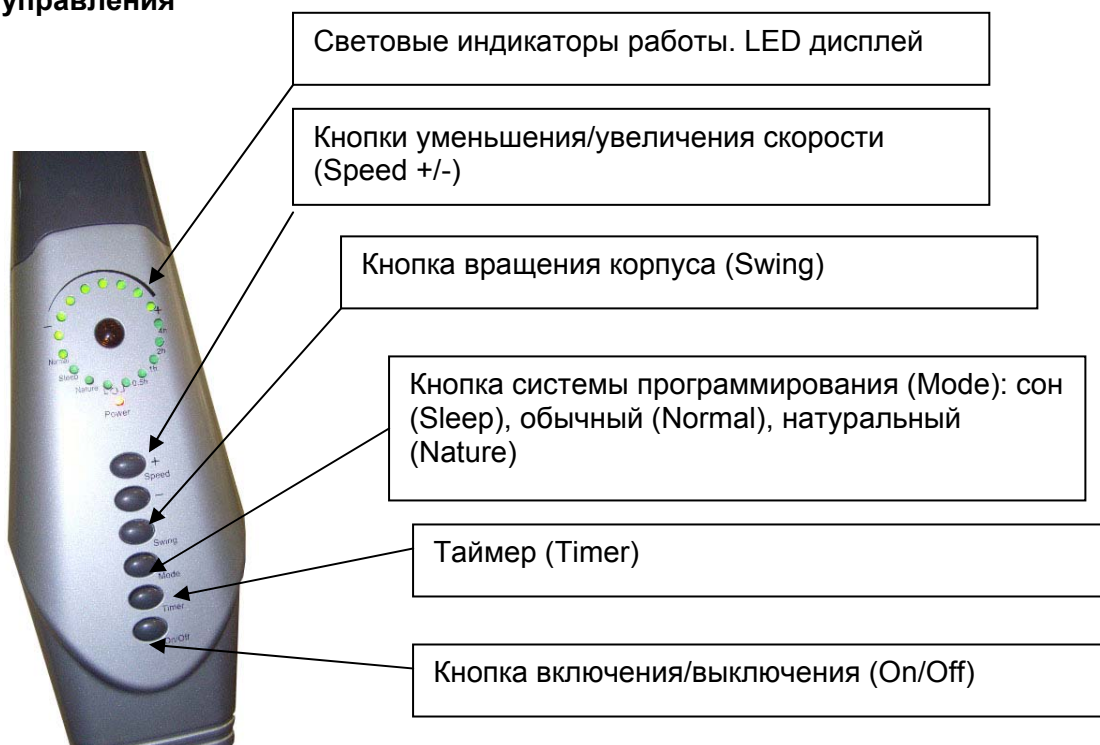
Настройка таймера имеет следующую цикличность: 30-60-90-120-150-180-210-240-270-300-330-360-390-420-450 минут и изменяется соответственно при каждом нажатии на кнопку таймера:

- 1 раз - 30 мин: На дисплее засветится лампочка '0.5h'
- 2 раза – 60 мин: На дисплее засветится лампочка '1h'
- 3 раза – 90 мин: На дисплее засветятся лампочки '0.5h', '1h'.
- 4 раза – 120 мин: На дисплее засветится лампочка '2h'.
- 5 раз – 150 мин: На дисплее засветятся лампочки '2h', '0.5h'.
- 6 раз – 180 мин: На дисплее засветятся лампочки '2h', '1h'.
- 7 раз – 210 мин: На дисплее засветятся лампочки '2h', '1h', '0.5h'.
- 8 раз – 240 мин: На дисплее засветится лампочка '4h'.
- 9 раз – 270 мин: На дисплее засветятся лампочки '4h', '0.5h'.
- 10 раз – 300 мин: На дисплее засветятся лампочки '4h', '1h'.
- 11 раз – 330 мин: На дисплее засветятся лампочки '4h', '1h', '0.5h'.
- 12 раз – 360 мин: На дисплее засветятся лампочки '4h', '2h'.
- 13 раз – 390 мин: На дисплее засветятся лампочки '4h', '2h', '0.5h'.

14 раз – 420 мин: На дисплее засветятся лампочки '4h', '2h', '1h'.
15 раз – 450 мин: На дисплее засветятся лампочки '4h', '2h', '1h', '0.5h'

Работа вентилятора регулируется как с помощью кнопок управления на пульте дистанционного управления, так и с помощью кнопок на панели управления прибора.

Панель управления



ЧИСТКА И ХРАНЕНИЕ

1. Выключите вентилятор.
2. Отсоедините прибор от розетки.
3. Протрите прибор влажной тканью, избегайте попадания воды внутрь прибора.
4. Запрещается использовать абразивный порошок или растворители для чистки.
5. Не погружайте прибор в воду.
6. Если прибор не будет использоваться длительное время, пожалуйста, дайте ему остыть и упакуйте в коробку для хранения в прохладном сухом месте.

ПРАВИЛА ХРАНЕНИЯ И ТРАНСПОРТИРОВКИ

1. Хранить прибор необходимо в сухом и чистом помещении при комнатной температуре с относительной влажностью воздуха не более 80 %.
2. Прибор транспортируется в потребительской таре (упаковке) любым видом крытого транспорта. Необходимо исключить возможные удары и перемещение его внутри транспортного средства.
3. Запрещается подвергать прибор ударной нагрузке во время загрузочно-разгрузочных работ.

ТЕХНИЧЕСКОЕ ОБСЛУЖИВАНИЕ

1. Прибор рассчитан на продолжительную работу при условии безопасного применения. Необходимо регулярно проводить его осмотр и очистку.
2. Перед каждым использованием необходимо внешним осмотром проверить его исправность. После использования необходимо обязательно выключить из электросети.
3. Перед очисткой всегда отключайте прибор от электросети и дайте ему остыть.
4. Для очистки поверхности прибора используйте мягкую влажную ткань. Потом протрите всё насухо. Не допускайте попадания воды, другой жидкости и инородных тел внутрь прибора.
5. Ремонт прибора необходимо проводить в сервисных центрах.

СПЕЦИФИКАЦИИ

Вентилятор электрический:	ORION OF1606
Электропитание:	AC230В~50 Гц
Мощность:	55Вт
Номинальный ток:	2,5А
Класс защиты от поражения электрическим током:	II
Степень защиты от влаги:	IPX0
Цвет:	Тёмно-серый с серебристым
Габаритные размеры упаковки:	585x180x440мм
Вес нетто/брутто:	5,4кг/6,2кг
Длина сетевого шнура:	1,7м
5-ти лопастной вентилятор	
Диаметр 40см (16")	
Вращение корпуса: круговое	
Тип установки: напольный	
8 скоростных режимов работы	
Таймер на 7,5 часов	
3 системы программирования: сон, обычный, натуральный	
Пульт дистанционного управления	
Регулировка высоты	
Безопасный и надёжный в использовании	

ВОЗМОЖНЫЕ НЕИСПРАВНОСТИ

1. При запуске вентилятора лопасти вентилятора не работают.

Пожалуйста, проверьте действительно ли сетевой шнур вставлен в розетку.

Пожалуйста, проверьте не нарушена ли конструкция вентилятора (решётка не должна соприкасаться с лопастями).

2. Ненатуральный шум при запуске вентилятора.

Проверьте, правильно ли установлены лопасти на ось мотора.

Проверьте, правильно ли установлена задняя решетка на корпус вентилятора.

Проверьте не нарушена ли конструкция вентилятора (решётка не должна соприкасаться с лопастями).

Примечание: В случаях выявления неисправностей, которые нельзя устранить, следуя рекомендациям необходимо обратиться в сервисный центр.

(Список сервисных центров спрашивайте в организации, продавшей изделие)



Данный знак означает, что данный прибор нельзя утилизировать вместе с другими бытовыми отходами после окончания срока службы. Чтобы избежать возникновения негативного влияния на окружающую среду или здоровье человека, необходимо выполнять требования по утилизации данного прибора. Сдайте прибор в специализированный пункт или обратитесь к продавцу, у которого был приобретен данный прибор. Компетентные люди отправят данный прибор на безопасную для окружающей среды переработку.

ВНИМАНИЕ! Производитель имеет право на внесение изменений в технические характеристики, внешний вид и комплектность изделия вследствие постоянного совершенствования продукции без дополнительного уведомления об этих изменениях.

Примечание: Вследствие постоянного процесса внесения изменений и улучшений между инструкцией и изделием могут наблюдаться некоторые различия. Мы надеемся, что Вы обратите на это внимание.

ДАТА ПРОИЗВОДСТВА - 20 ЯНВАРЯ 2011 ГОДА
МОДЕЛЬ ОТВЕЧАЕТ ТРЕБОВАНИЯМ ДСТУ IEC 60335-2-80:2004 (IEC 60335-2-80:1997, IDT); ГОСТ 23511-79, р.1; ДСТУ CISPR 14-1:2004 (CISPR 14-1:2000, IDT)

DEVELOPED BY ORION ELECTRONICS LTD
(29 Jászberényi út, Budapest 1106, HUNGARY, EUROPE)
ASSEMBLED IN P.R.C. UNDER STRICT CONTROL OF ORION ELECTRONICS LTD (HUNGARY, EUROPE)
CERTIFIED AND APPROVED BY ORION ELECTRONICS LTD (HUN

Дополнительная информация на web-сайте компании ORION www.orion.ua
Отзывы и предложения принимаются по адресу support@orion.ua