

# ORION®

**ДОК-СТАНЦИЯ ПОД IPOD/IPHONE**

**Модель: ID100**



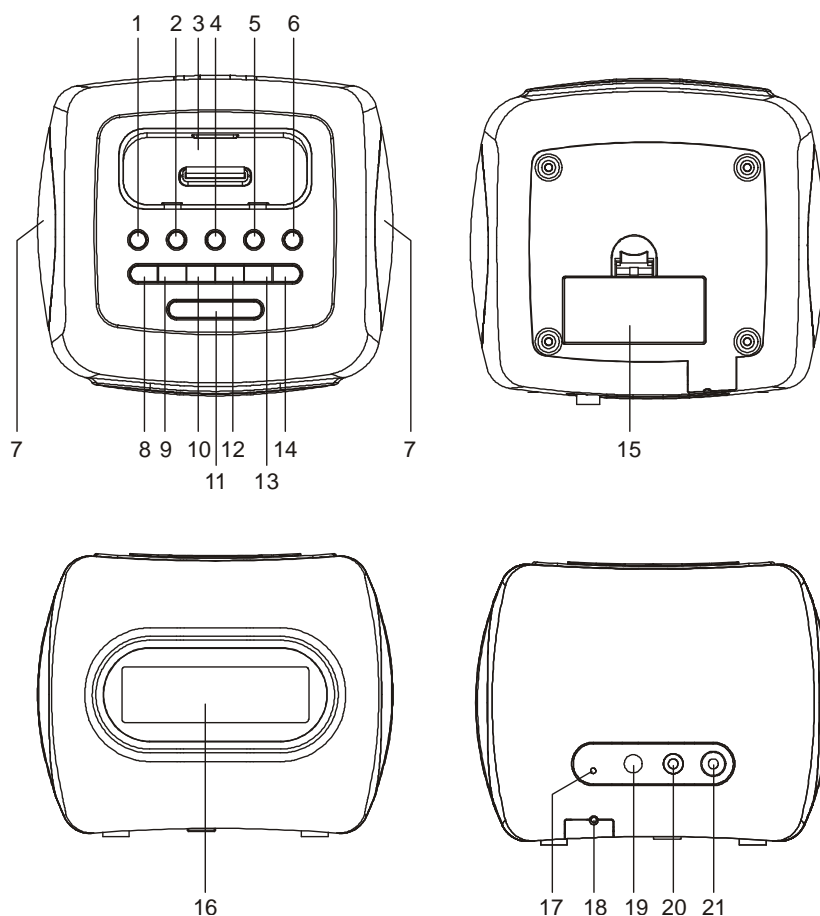
**ИНСТРУКЦИЯ ПО ЭКСПЛУАТАЦИИ  
НА РУССКОМ ЯЗЫКЕ**

Уважаемые покупатели! Большое спасибо Вам за покупку продукции ORION. Перед началом эксплуатации, пожалуйста, внимательно прочитайте данную инструкцию. Сохраните ее для использования в будущем.

## **МЕРЫ БЕЗОПАСНОСТИ И ПРЕДОСТОРОЖНОСТИ**

1. Внимательно прочитайте данную инструкцию перед эксплуатацией прибора и храните ее для дальнейшего использования.
2. Прибор не предназначен для использования людьми с ограниченными физическими, сенсорными или умственными способностями, кроме случаев, когда осуществляется контроль другими лицами, ответственными за их безопасность.
3. Перед чисткой всегда отключайте прибор от сети. При чистке не используйте жидкие или аэрозольные чистящие средства. Протирайте прибор слегка влажной салфеткой.
4. Не используйте и не храните данный прибор в условиях слишком высокой/низкой температуры, в запыленных помещениях или в помещениях с повышенной влажностью, вблизи сильных магнитных полей. Не подвергайте прибор воздействию прямых солнечных лучей в течение длительного времени. В случае чрезмерного воздействия тепла прибор может выйти из строя или загореться.
5. Не допускайте контакта прибора с водой или другими жидкостями. Это может привести к поражению электрическим током или возникновению неполадок в работе прибора.
6. Не ставьте прибор на неровные поверхности.
7. Используйте только те аксессуары, которые утверждены производителем. Использование несовместимых аксессуаров может стать причиной поломки прибора.
8. Все отверстия и прорези в корпусе этого прибора предназначены для обеспечения надлежащего его охлаждения методом вентиляции. Поэтому никогда не устанавливайте прибор в местах с недостаточной вентиляцией. Для предотвращения перегрева прибора ни в коем случае не закрывайте эти отверстия.
9. Используйте только тот источник питания, который указан в инструкции. Не рекомендуется подключать этот прибор к источникам напряжения со значениями напряжения и частоты, которые отличаются от указанных.
10. Шнур питания прибора должен быть проложен таким образом, чтобы не допустить его заземление другими предметами (например, самим прибором). Помните, что повреждение шнура питания и вилки может быть причиной пожара и удара электрическим током.
11. Не допускайте попадания посторонних предметов в отверстия в корпусе прибора.
12. В случае обнаружения каких-либо неисправностей (неполадок, дефектов, и пр.) в приборе рекомендуется немедленно отключить его от сети. Ни в коем случае не пытайтесь самостоятельно разбирать и ремонтировать прибор, это может привести к поражению электрическим током и др.
13. Чтобы избежать возникновения негативного воздействия на окружающую среду или здоровье человека, необходимо выполнять требования по утилизации данного прибора.
14. Если у Вас возникли проблемы при использовании данного прибора, обратитесь в авторизованный сервис центр или к дилеру, у которого был приобретен данный товар.
15. Производитель не несет ответственность за потерю данных из-за неправильного использования и хранения прибора. Пожалуйста, пользуйтесь прибором в соответствии с инструкциями, которые описаны в данном руководстве.
16. Производитель оставляет за собой право вносить изменения в данное изделие. Характеристики и дизайн прибора могут быть изменены без предупреждения.

## ОПИСАНИЕ ДЕТАЛЕЙ И ФУНКЦИЙ КНОПОК



1. POWER
2. SOURCE
3. Разъем для подключения iPod/iPhone
4. TIME/BASS
5. DIM/MEM
6. COLOR
7. Динамики
8. VOLUME -
9. VOLUME +
10. PRESET - /AL1
11. SNOOZE/SLEEP
12. PRESET+/AL2/PLAY/PAUSE
13. SKIP/SEARCH DOWN/TUNING -
14. SKIP/SEARCH UP/TUNING +
15. Отсек для батареек
16. LCD дисплей
17. RESET
18. FM антенна
19. DC IN разъем
20. LINE IN разъем
21. VIDEO OUT разъем

- Вкл./Выкл. питания прибора  
Выбор источника сигнала
- Настройка времени/Низкие частоты  
Настройка яркости дисплея/Память  
Вкл./Выкл. подсветки
- Уменьшение громкости  
Увеличение громкости  
Выбор сохраненной радиостанции/настройка будильника  
Повтор сигнала будильника/режим ожидания  
Выбор сохраненной радиостанции/настройка будильника/ воспроизведение/пауза  
Пропуск/поиск/настройка -  
Пропуск/поиск/настройка +
- Сброс настроек

## ХАРАКТЕРИСТИКИ

- ДОК-станция под iPod/iPhone (3Gs, 4)
- Подключение и зарядка iPod/iPhone (3Gs, 4) через 30-контактный разъем
- Универсальный дизайн
- Поддержка 5В/1А зарядки IPOD при подключении к сети переменного тока
- FM-радио
- LCD дисплей
- Функции: часы, будильник, режим ожидания, сброс настроек
- Регулировка уровня яркости дисплея
- Усилитель низких частот
- Мультицветная LED подсветка
- Линейный стерео вход
- Композитный видео выход
- Внешний AC/DC адаптер
- Работа от сети 220В/50Гц
- Выходная мощность динамиков: 1Втx2

### **Комплектация:**

ДОК-станция под iPod/iPhone

ДОК-переходник: 5 шт.

AC/DC адаптер

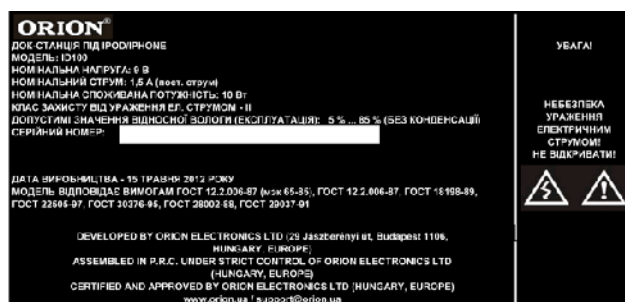
Инструкция по эксплуатации и гарантийный талон

## РАБОТА ОТ СЕТИ ПЕРЕМЕННОГО ТОКА

Для работы прибора от сети переменного тока в комплекте предусмотрен адаптер сети переменного тока 220В/50 Гц.

1. Подключите штекер адаптера сети переменного тока к гнезду для подключения адаптера питания на приборе.
2. Подключите адаптер сети переменного тока к розетке 220В/50 Гц.
3. Нажмите кнопку POWER для выхода из режима ожидания.
4. Нажимайте кнопку SOURCE для выбора источника сигнала: FM, iPod, LINE IN.
5. Для выключения прибора нажмите кнопку POWER, отсоедините прибор от сети.

**Примечание:** Т.к. адаптер питания является отсоединяемым аксессуаром, то, пожалуйста, убедитесь в том, что он подключен соответственным образом в устройство и в розетку источника питания. Информацию об источнике питания Вы можете найти на шильдике, который размещен на задней части устройства (см. рис)



## УСТАНОВКА БАТАРЕЕК

1. Откройте крышку батарейного отсека в нижней части прибора.
2. Установите две батарейки типа AAA, соблюдая полярность.
3. Закройте крышку батарейного отсека.

Примечание: резервное питание от батареек используется только для работы часов в случае отключения электроэнергии.

### **РЕЖИМ ОЖИДАНИЯ**

Для изменения времени перехода прибора в режим ожидания следуйте инструкциям ниже.

Во время воспроизведения нажимайте кнопку SLEEP для выбора времени перехода прибора в режим ожидания: 90 80 70 60 50 40 30 20 10 OFF.

По истечении указанного времени прибор автоматически выключится (переходит в режим ожидания).

### **НАСТРОЙКА ВРЕМЕНИ**

1. Нажмите кнопку питания для перехода прибора в режим ожидания (на дисплее отобразятся часы).
2. Нажмите и удерживайте кнопку TIME.
3. Удерживая кнопку TIME, нажимайте кнопку SKIP/SEARCH DOWN для настройки часов; нажимайте SKIP / SEARCH UP для настройки минут.
4. Правильно установив время, отпустите кнопку TIME, данные будут сохранены.

### **НАСТРОЙКА БУДИЛЬНИКА**

1. Нажмите и удерживайте кнопку AL1 или AL2 в режиме ожидания.
2. Удерживая кнопку AL1 или AL2, нажмите кнопку SKIP/SEARCH DOWN для настройки часов; нажмите SKIP/SEARCH UP для настройки минут.
3. Когда на дисплее отобразится установленное время срабатывания будильника, отпустите кнопку AL1 или AL2. Время срабатывания будильника будет сохранено в памяти.
4. Нажимайте кнопку AL1 или AL2, чтобы выбрать соответствующий режим срабатывания будильника (зуммер, FM-радио, режим iPod или выключение будильника).
5. Сигнал будильника прозвучит в установленное время. Чтобы отключить будильник, нажмите кнопку POWER.

#### **Примечание:**

Можно активировать повторное срабатывание будильника через несколько минут после основного сигнала. Для этого просто нажмите кнопку SNOOZE после того, как будильник включится в установленное время. Через несколько минут сигнал будильника снова повторится.

### **РАБОТА С iPod/iPhone**

1. Подключите iPod/iPhone к прибору через специальный разъем, используя необходимый док-переходник.
2. Включите прибор. Нажимайте кнопку SOURCE для выбора режима iPod.
3. Нажмите кнопку PLAY/PAUSE, чтобы начать воспроизведение. Нажмите кнопку еще раз, чтобы приостановить воспроизведение.
4. Нажмите кнопку SKIP/SEARCH UP для перехода к следующему треку, нажмите и удерживайте для поиска по треку вперед.
5. Нажмите кнопку SKIP/SEARCH DOWN для перехода к предыдущему треку, нажмите и удерживайте для поиска по треку назад.

## **FM РАДИО**

### **Поиск радиостанций**

1. Включите прибор. Нажимайте кнопку SOURCE для выбора режима FM.
2. Нажимайте кнопки SKIP/SEARCH/TUNING для ручного поиска радиостанции.
3. Нажмите и удерживайте одну из кнопок SKIP/SEARCH/TUNING для автоматического поиска радиостанций вверх/вниз по диапазону соответственно.
4. Когда доступная станция будет найдена, прибор автоматически начнет трансляцию и прекратит поиск.

### **Сохранение радиостанции в памяти**

1. Во время воспроизведения радио нажмите и удерживайте кнопку DIM/MEM.
2. Далее нажимайте кнопки PRESET + / -, чтобы выбрать соответствующую ячейку для сохранения радиостанции (P01-P20).
3. Нажмите кнопку DIM/MEM, чтобы сохранить радиостанцию в выбранной ячейке.
4. Во время воспроизведения радио нажимайте кнопки PRESET + / - для выбора одной из сохраненных радиостанций.

## **BASS (НИЗКИЕ ЧАСТОТЫ)**

Во время воспроизведения нажимайте кнопку BASS для включения/выключения усилителя низких частот.

## **НАСТРОЙКА ГРОМКОСТИ**

Во время воспроизведения нажимайте кнопки VOLUME - / VOLUME + для уменьшения/увеличения громкости.

## **НАСТРОЙКА ПОДСВЕТКИ**

1. В режиме ожидания/воспроизведения нажмите кнопку COLOUR, чтобы включить подсветку прибора. Цвета подсветки будут непрерывно меняться.
2. Нажмите кнопку COLOUR второй раз, чтобы отменить функцию смены цвета подсветки.
3. Для отключения подсветки прибора нажмите кнопку COLOUR третий раз.

## **НАСТРОЙКА ЯРКОСТИ ДИСПЛЕЯ**

В режиме ожидания/воспроизведения нажимайте кнопку DIM/MEM для настройки яркости дисплея.

## **СБРОС НАСТРОЕК**

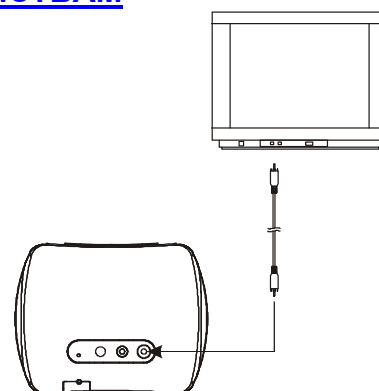
Для сброса настроек нажмите каким-нибудь острым предметом кнопку (Reset) на задней панели прибора. Прибор автоматически выключится. Перезагрузите прибор.

## ПОДКЛЮЧЕНИЕ К ВНЕШНИМ УСТРОЙСТВАМ

### LINE IN

Выполните следующие действия для подключения прибора к другому аудио устройству:

1. Подключите прибор к плееру через LINE IN разъем с помощью LINE OUT кабеля.
2. Нажмите кнопку питания, чтобы включить прибор.
3. Нажимайте кнопку SOURCE для выбора режима LINE IN.
4. Включите плеер и начните воспроизведение.



### VIDEO OUTPUT

1. Подключите iPod/iPhone к прибору.
2. Подключите кабель RCA к видео выходу на приборе и телевизоре.
3. Включите телевизор и прибор. Нажимайте кнопку SOURCE на приборе для выбора режима iPod.
4. Выберите необходимый источник сигнала на телевизоре.
5. Видео с iPhone / iPod теперь может быть воспроизведено на телевизоре.

Примечание: Убедитесь, что при настройке телевизора был выбран правильный источник входящего сигнала.

## В СЛУЧАЕ НЕИСПРАВНОСТЕЙ

Пожалуйста, внимательно прочитайте инструкцию по эксплуатации прибора перед его использованием. Если у Вас возникнут какие-либо проблемы в связи с использованием этого прибора, попробуйте решить их, воспользовавшись советами, которые поданы ниже. Если Вы не сможете решить проблему с помощью данных советов, пожалуйста, свяжитесь с центром сервисного обслуживания. В целях Вашей безопасности, пожалуйста, не пытайтесь сами отремонтировать прибор.

Признак неисправности	Возможная причина	Меры по устранению
Искаженный звук во время приема радиостанции	1. Радиостанция плохо настроена 2. Слабый сигнал	1. Точно настройте радиостанцию 2. Правильно установите антенну
Нет звука во время приема радиостанции	1. Прибор находится не в режиме радио 2. Громкость установлена на самый низкий уровень	1. Выберите режим радио 2. Настройте громкость
Не воспроизводятся файлы с iPod	1. Прибор находится не в режиме iPod 2. iPod неправильно подключен к прибору	1. Выберите режим iPod. 2. Правильно подключите iPod к прибору
Нет звука во время воспроизведения файлов с iPod	1. Прибор находится не в режиме iPod 2. Громкость установлена на самый низкий уровень	1. Выберите режим iPod. 2. Настройте громкость

### **Хранение, транспортирование, утилизация**

Устройство рекомендуется хранить в складских или домашних условиях и при необходимости транспортировать любым видом гражданского транспорта в имеющейся индивидуальной потребительской таре. Место хранения (транспортировки) должно быть недоступным для попадания влаги, прямого солнечного света и должно исключать возможность механических повреждений. Устройство не содержит вредных веществ и безопасно при эксплуатации и утилизации (кроме сжигания в непригодных условиях). Данное устройство нельзя утилизировать вместе с другими бытовыми отходами после окончания срока службы. Чтобы избежать возникновения негативного влияния на окружающую среду или здоровье человека, необходимо выполнять требования по утилизации данного устройства. Сдайте устройство в специализированный пункт или обратитесь к продавцу, у которого было приобретено данное устройство. Компетентные люди отправят данное устройство на безопасную для окружающей среды переработку.

### **Гарантии поставщика**

ДОК-станция под iPod/iPhone ORION ID100 соответствует утвержденному образцу. При соблюдении владельцем правил эксплуатации, изложенных в настоящем Руководстве пользователя, устройство обеспечивает безопасность в полном объеме требований, подлежащих обязательной сертификации в системе УкрСЕПРО, не оказывает вредного воздействия на окружающую среду и человека и признано годным к эксплуатации. Устройство имеет гарантийный срок эксплуатации —12 месяцев с момента покупки без учета времени пребывания в ремонте при соблюдении правил эксплуатации. Право на гарантию дается при заполнении сведений прилагаемого гарантийного талона.

Наименование: ORION ID100

Основное предназначение: ДОК-станция под iPod/iPhone

Производитель: Орион Электроникс Лтд, ул. Ясберены, д. 29, г. Будапешт, Венгрия, 1106, Т/Ф: +(361)262 8067

Изготовлено по заказу Орион Китай Лтд в КНР,  
ул. Лианхуа 1733, оф.506-509, г. Шанхай, 201103

[www.orion.ua/support@orion.ua](http://www.orion.ua/support@orion.ua)

Дата изготовления: 15 мая 2012

Гарантийный срок эксплуатации: 1 год

Срок службы: 1 год

Срок годности: 3 года

Гарантийное обслуживание и сервис: адреса сервисных центров указаны в Гарантийном талоне

Продукт соответствует требованиям

ГОСТ 12.2.006-87 (мэк 65-85), ГОСТ 12.2.006-87, ГОСТ 18198-89,

ГОСТ 22505-97, ГОСТ 30376-95, ГОСТ 28002-88, ГОСТ 29037-91

Цвет корпуса: белый