

Инструкция по эксплуатации, монтажу и гарантия качества Холодильник-морозильник



Обязательно прочитайте инструкцию по эксплуатации и монтажу перед установкой, монтажом и вводом прибора в эксплуатацию. Вы обезопасите себя и предотвратите повреждения Вашего прибора.

Содержание

Указания по безопасности и предупреждения	5
Ваш вклад в охрану окружающей среды	14
Как можно сэкономить электроэнергию?	15
Описание прибора	17
Дополнительно приобретаемые принадлежности	19
Включение и выключение прибора	20
Перед первым использованием	20
При длительном отсутствии	22
Правильная температура	23
. . . в холодильной камере	23
. . . в морозильной камере	23
Индикатор температуры	24
Установка температуры в холодильной и морозильной камерах	24
Применение суперзамораживания и функции DynaCool	26
Функция суперзамораживания	26
Функция DynaCool	27
Сигнал об изменении температуры	28
Преждевременное отключение сигнала об изменении температуры	28
Выполнение других установок	29
Режим установок	29
Хранение продуктов в холодильной камере	31
Различные температурные области	31
Что не подходит для хранения в холодильной камере	32
На что необходимо обратить внимание при покупке продуктов	32
Правильное хранение продуктов	33
Оформление внутреннего пространства	34
Перестановка дверных полок / полка для бутылок в дверце	34
Перестановка держателя для бутылок	34
Перестановка полок	34
Замораживание и хранение	35
Максимальная мощность замораживания	35
Что происходит при замораживании свежих продуктов?	35
Хранение готовых глубокомороженных продуктов	35
Замораживание продуктов	36
- небольшое количество продуктов	37

- максимальное количество замораживаемых продуктов (см. типовую табличку)	37
- продукты большого размера	37
Использование принадлежностей	39
Размораживание	40
Чистка и уход	43
Указания по чистящему средству	43
Подготовка прибора к чистке	44
Очистка внутреннего пространства и принадлежностей	45
Чистка дверного уплотнения	45
Чистка вентиляционных отверстий	46
Что делать, если . . . ?	47
Посторонние звуки и их причины	54
Сервисная служба	55
Сервисная служба	55
Условия гарантии и гарантийный срок	55
Сертификат соответствия	55
Условия транспортировки и хранения	55
Дата изготовления	56
Электроподключение	57
Технические характеристики	59
Указания по монтажу	60
Место установки	60
Климатический класс	61
Система вентиляции	61
Перед встраиванием прибора	62
Размеры для встраивания	63
Изменение навески дверцы	64
Встраивание прибора	68
Выравнивание прибора	73
Закрепление прибора в нише	74
Монтаж мебельных дверец	75
Гарантия качества товара	77

Содержание

Контактная информация о Miele.....	79
------------------------------------	----

Указания по безопасности и предупреждения

Этот прибор отвечает нормам технической безопасности. Однако, его ненадлежащее использование может привести к травмам персонала и повреждениям изделий.

Прежде чем начать пользоваться прибором, внимательно прочтите данную инструкцию по эксплуатации и монтажу. В ней содержатся важные сведения по встраиванию, технике безопасности, эксплуатации и техобслуживанию. Вы обезопасите себя и избежите повреждений прибора.

Фирма Miele не несет ответственности за повреждения, вызванные несоблюдением данных указаний.

Бережно храните инструкцию по эксплуатации и монтажу и по возможности передайте ее следующему владельцу прибора.

Надлежащее использование

- ▶ Прибор предназначен для использования в быту и в условиях, подобных бытовым, например,
 - в магазинах, офисах и т.п.
 - в загородных домах
 - в отелях, мотелях, мини-отелях и подобных жилых помещениях (для использования клиентами).

Этот прибор не предназначен для использования вне помещений.

- ▶ Используйте прибор исключительно в домашнем хозяйстве для охлаждения и хранения продуктов питания, а также для хранения замороженных продуктов, для замораживания свежих продуктов питания и приготовления льда. Применение его в других целях недопустимо.

Указания по безопасности и предупреждения

▶ Прибор не предназначен для хранения и охлаждения медикаментов, плазмы крови, лабораторных препаратов или подобных веществ или продуктов, указанных на директиве о медицинской продукции. Неправильное применение прибора может причинить вред хранящимся продуктам или привести к их порче. Кроме того, прибор не пригоден для эксплуатации во взрывоопасных помещениях.

Производитель не несет ответственности за возможные повреждения, причиной которых является ненадлежащее использование или неправильная эксплуатация.

▶ Лица, которые в силу своих физических способностей или из-за отсутствия опыта и соответствующих знаний не способны уверенно управлять прибором, должны это делать под присмотром.

Такие лица могут управлять прибором без надзора лишь в том случае, если они полностью освоили работу с ним и могут это делать с уверенностью и осознанием возможной опасности, связанной с неправильной эксплуатацией прибора.

Если у Вас есть дети

▶ Детей младше восьми лет не следует допускать близко к прибору, или они должны быть при этом под постоянным присмотром.

▶ Дети старше восьми лет могут пользоваться прибором без надзора взрослых, если они настолько освоили управление им, что могут это делать с уверенностью. Дети должны осознавать возможную опасность, связанную с неправильной эксплуатацией прибора.

▶ Не разрешайте детям проводить чистку и техобслуживание прибора без Вашего присмотра.

▶ Не оставляйте без надзора детей, если они находятся вблизи прибора. Никогда не позволяйте детям играть с прибором.

Указания по безопасности и предупреждения

▶ Опасность удушья! При игре с упаковкой (например, пленкой) дети могут завернуться в нее или натянуть на голову, что приведет к удушью. Храните упаковочный материал в недоступном для детей месте.

Техническая безопасность

▶ Контур циркуляции хладагента проверен на герметичность. Прибор соответствует соответствующим постановлениям безопасной эксплуатации, а также действующим нормам ЕС.

▶ Этот прибор содержит хладагент изобутан (R600a), являющийся природным газом, хорошо совместимым с окружающей средой с точки зрения ее охраны, но в тоже время являющийся горючим газом. Он не разрушает озоновый слой Земли и не способствует развитию парникового эффекта.

Использование этого экологичного хладагента частично приводит к повышению шума в процессе эксплуатации изделия. Таким образом, наряду с шумом от работающего компрессора могут появиться шумы от потока хладагента в контуре охлаждения. К сожалению, эти эффекты неизбежны, однако они не оказывают никакого воздействия на производительность прибора.

Проследите при транспортировке и встраивании/установке прибора за тем, чтобы не были повреждены никакие компоненты контура охлаждения. Выброс хладагента наружу может привести к травме глаз!

При повреждениях контура:

- избегайте открытого огня или очагов воспламенения,
- отсоедините прибор от сети электропитания,
- проветрите в течение нескольких минут помещение, в котором располагается прибор, и
- обратитесь в сервисную службу.

Указания по безопасности и предупреждения

- ▶ Чем больше хладагента имеется в приборе, тем больше должно быть помещение, в котором размещен прибор. Это связано с тем, что при возможной утечке хладагента в воздухе слишком маленького помещения может образоваться горючая смесь. На каждые 11 г хладагента должно иметься минимум 1 м³ объема помещения. Количество имеющегося хладагента указано на типовой табличке, расположенной внутри прибора.
- ▶ Данные подключения (предохранитель, напряжение, частота) на типовой табличке прибора должны обязательно соответствовать параметрам электросети во избежание повреждений прибора. Перед подключением сравните эти данные. В случае сомнений проконсультируйтесь со специалистом по электромонтажу.
- ▶ Электробезопасность прибора гарантирована только в том случае, если он подключен к системе защитного заземления, выполненной в соответствии с предписаниями. Очень важно проверить соблюдение этого основополагающего условия обеспечения электробезопасности. В случае сомнения поручите специалисту-электрику проверить домашнюю электропроводку.
- ▶ Надежная и безопасная работа прибора гарантирована лишь в том случае, если прибор подключен к централизованной электросети.
- ▶ При повреждении сетевого провода его замена должна выполняться специалистом, авторизованным фирмой Miele, во избежание возникновения опасностей для пользователя.
- ▶ Многочестные розетки или удлинители не обеспечивают необходимую безопасность (опасность возгорания). Не подключайте прибор к электросети с помощью таких устройств.

Указания по безопасности и предупреждения

- ▶ Попадание влаги на детали, находящиеся под напряжением, или на сетевой кабель может привести к короткому замыканию. Поэтому не разрешается эксплуатация прибора в местах, не защищенных от влаги или брызг воды (например, в гараже, домашней прачечной и т.д.).
- ▶ Не разрешается эксплуатация этого прибора на нестационарных объектах (напр., судах).
- ▶ Повреждения прибора могут быть опасны для Вас. Проверьте, нет ли на приборе видимых повреждений. Никогда не пользуйтесь поврежденным прибором.
- ▶ Используйте прибор только во встроеном виде, чтобы обеспечить его надежную работу.
- ▶ При проведении монтажа, техобслуживания и ремонта прибор должен быть отключен от электросети. Прибор считается отключенным от сети только в том случае, если:
 - выключены предохранители на распределительном щите, или
 - полностью вывернуты резьбовые предохранители на распределительном щите, или
 - отсоединен от электросети сетевой кабель. Для того, чтобы отсоединить от сети прибор, который оснащен сетевым проводом с вилкой, беритесь за вилку, а не за провод.
- ▶ Вследствие неправильно выполненных работ по монтажу, техобслуживанию или ремонту может возникнуть серьезная опасность для пользователя. Такие работы могут проводить только специалисты, авторизованные Miele.
- ▶ Право на гарантийное обслуживание теряется, если ремонт прибора выполняет специалист сервисной службы, не авторизованной фирмой Miele.

Указания по безопасности и предупреждения

▶ Только при использовании оригинальных запчастей фирма Miele гарантирует, что будут выполнены требования к безопасности. Вышедшие из строя детали должны заменяться только на оригинальные запчасти.

Правильная эксплуатация

▶ Прибор рассчитан на определенный климатический класс (диапазон окружающих температур), границы которого должны строго соблюдаться. Климатический класс изделия указан на типовой табличке, расположенной внутри прибора. Более низкая окружающая температура приводит к увеличению времени простоя компрессора, в результате этого прибор не сможет поддерживать требуемую температуру.

▶ Не следует закрывать или заставляя вентиляционные отверстия. Иначе будет отсутствовать беспрепятственное поступление воздуха в прибор, в результате повысится потребление электроэнергии, и не исключен выход из строя отдельных компонентов прибора.

▶ Если Вы храните в приборе или в его дверце продукты с содержанием жира или масла, проследите, чтобы в случае вытекания жир или масло не попали на пластиковые детали прибора. Иначе в пластике могут образоваться трещины, что приведет к его разрушению.

▶ Не храните никакие взрывчатые вещества и продукты с горючим рабочим газом (например, аэрозоли) в приборе. Возможно воспламенение горючих газовых смесей под воздействием электрических компонентов.

Опасность пожара и взрыва!

▶ Запрещается работа в приборе каких-либо электроприборов (например, для приготовления мягкого мороженого). Возможно образование искр.

Опасность взрыва!

Указания по безопасности и предупреждения

- ▶ Не храните в морозильной камере консервные банки и бутылки с газированными напитками, а также с жидкостями, которые могут замерзнуть. Банки или бутылки могут лопнуть. Опасность получения травм и повреждений!
- ▶ Доставайте бутылки, которые были помещены в морозильную камеру для быстрого охлаждения, не позднее чем через час. Иначе бутылки могут лопнуть. Опасность получения травм и повреждений!
- ▶ Не прикасайтесь мокрыми руками к замороженным продуктам и металлическим деталям. Руки могут примерзнуть. Опасность получения травм!
- ▶ Никогда не берите в рот мороженое и кубики льда сразу после того, как Вы достали их из морозильной камеры. Из-за очень низкой температуры замораживания губы и язык могут примерзнуть к продуктам. Опасность получения травмы!
- ▶ Не замораживайте подтаявшие или совсем оттаявшие продукты повторно. Используйте их как можно быстрее, так как продукты теряют пищевую ценность и портятся. Размороженные продукты, которые были отварены или поджарены, можно замораживать снова.
- ▶ При употреблении продуктов питания, срок хранения которых превысил допустимый, существует опасность пищевого отравления.
Срок хранения зависит от многих факторов, например, свежести и качества продуктов, а также температуры, при которой они хранятся. Учитывайте указания изготовителей относительно сроков годности продуктов и условий хранения!
- ▶ Используйте исключительно оригинальные принадлежности Miele. При установке или встраивании других деталей теряется право на гарантийное обслуживание.

Указания по безопасности и предупреждения

Чистка и уход

- ▶ Запрещается обрабатывать дверное уплотнение с помощью масел и жиров. В противном случае уплотнение станет со временем пористым.
- ▶ Пар из пароструйного очистителя может попасть на детали, находящиеся под напряжением, и вызвать короткое замыкание. Никогда не используйте для очистки и оттаивания прибора пароструйный очиститель.
- ▶ Острыми и остроконечными предметами можно повредить хладогенераторы, и прибор станет непригоден к эксплуатации. Поэтому никогда не используйте такие предметы для того, чтобы
 - удалить слой инея или льда,
 - отделить примерзшие формочки для льда и продукты.
- ▶ Запрещается помещать в прибор электронагревательные приборы или свечи. Пластмассовые детали могут быть повреждены.
- ▶ Не следует использовать размораживающие аэрозоли или средства от обледенения. Они могут образовывать взрывчатые газы, содержать растворители или вспенивающие вещества и быть опасными для здоровья.

Транспортировка

- ▶ Транспортируйте прибор всегда в вертикальном положении в транспортной упаковке, чтобы защитить его от повреждений.
- ▶ При транспортировке желательно, чтобы Вам помогал второй человек, так как у прибора большой вес. Опасность травм и повреждений!

Указания по безопасности и предупреждения

Утилизация прибора

- ▶ При необходимости сломайте замок дверцы Вашего вышедшего из строя прибора перед тем, как его утилизировать. Это помешает тому, что играющий ребенок сможет случайно закрыться в приборе и подвергнуть опасности свою жизнь.
- ▶ Выброс хладагента может привести к травме глаз! Не повреждайте детали контура охлаждения, например,
 - прокалыванием каналов циркуляции хладагента в испарителе,
 - сгибанием трубок,
 - соскребанием покрытия с поверхностей.

Символ на компрессоре (зависит от модели)

Настоящее указание имеет значение только для утилизации. При обычном режиме опасность отсутствует!



- ▶ Масло из компрессора при проглатывании и проникновении в дыхательные пути может быть смертельно опасным.

Ваш вклад в охрану окружающей среды

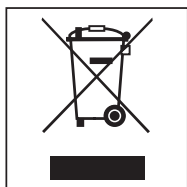
Утилизация транспортной упаковки

Упаковка защищает прибор от повреждений при транспортировке. Материалы упаковки безопасны для окружающей среды и легко утилизируются, поэтому они подлежат переработке.

Возвращение упаковки для ее вторичной переработки приводит к экономии сырья и уменьшению количества отходов. Просим Вас по возможности сдать упаковку в пункт приема вторсырья.

Утилизация прибора

Электрические и электронные приборы часто содержат ценные материалы. В их состав также входят определенные вещества, смешанные компоненты и детали, необходимые для функционирования и безопасности приборов. При попадании в бытовой мусор, а также при ненадлежащем обращении они могут причинить вред здоровью людей и окружающей среде. В связи с этим никогда не выбрасывайте отслуживший прибор вместе с бытовым мусором.



Рекомендуем Вам сдать отслуживший прибор в организацию по приему и утилизации электрических и электронных приборов в Вашем населенном пункте. Если в утилизируемом приборе имеются какие-либо

персональные данные, то за их удаление Вы несете личную ответственность.

Проследите за тем, чтобы до отправления прибора на утилизацию его трубки не были повреждены. Таким образом будет предотвращено попадание в окружающую среду хладагента, находящегося в контуре охлаждения, а также масла из компрессора.

До момента вывоза отслуживший прибор должен храниться в безопасном для детей состоянии. Информация об этом представлена в этой инструкции, в главе "Указания по безопасности и предупреждения".

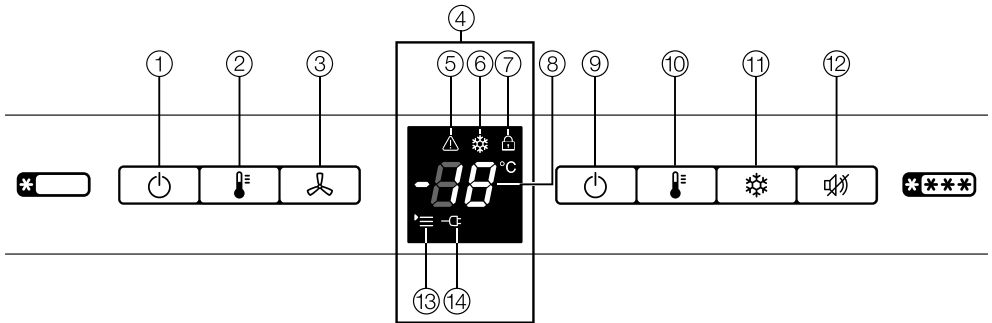
Как можно сэкономить электроэнергию?

	нормальное энергопотребление	повышенное энергопотребление
Установка прибора/техобслуживание	В проветриваемых помещениях.	В закрытых, непроветриваемых помещениях.
	В защищенном от прямых солнечных лучей месте.	В месте воздействия прямых солнечных лучей.
	На расстоянии от источника тепла (радиатор, плита).	Рядом с источником тепла (радиатор, плита).
	При оптимальной температуре в помещении - около 20 °С.	При высокой температуре в помещении.
	Вентиляционные отверстия не закрыты и регулярно очищаются от пыли.	С закрытыми или запыленными вентиляционными отверстиями.
В холодильной камере	В холодильной камере 5 °С	Чем установленная температура ниже, тем выше энергопотребление!
	В морозильной камере -18 °С	

Как можно сэкономить электроэнергию?

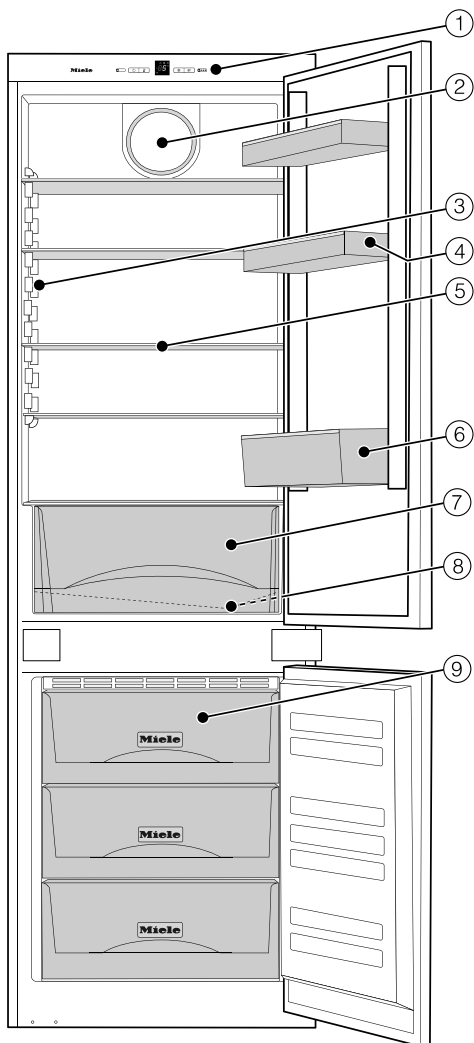
	нормальное энергопотребление	повышенное энергопотребление
Эксплуатация	Расположение выдвижных боксов и различных полок, как при поставке прибора.	
	Открывать дверцу только при необходимости, на как можно более короткое время. Хранить хорошо рассортированные продукты.	Частое и длительное открывание дверцы приводит к потерям холода и попаданию внутрь прибора теплого воздуха из помещения. Прибор снижает температуру, и время работы компрессора увеличивается.
	При совершении покупок использовать сумку-холодильник и быстро размещать продукты на хранение в прибор. Вынутые продукты по возможности быстро убрать обратно, пока они не сильно нагрелись. Сначала дать остыть теплым блюдам и напиткам и только после этого помещать их в прибор.	Вместе с тёплыми блюдами и продуктами, имеющими комнатную температуру, тепло попадает в прибор. Прибор понижает температуру, и время работы компрессора увеличивается.
	Хранить продукты хорошо упакованными или накрытыми крышкой.	Испарение и конденсация жидкостей в холодильной камере вызывает снижение производительности прибора.
	Класть замороженные продукты для оттаивания в холодильную камеру.	
	Не переполнять боксы, чтобы не препятствовать циркуляции воздуха.	Затруднение движения воздуха является причиной снижения производительности прибора.

Панель управления



- ① Кнопка Вкл/Выкл для включения и выключения холодильной камеры
- ② Кнопка установки температуры в холодильной камере
- ③ Кнопка режима DynaCool (автоматическое распределение холодного воздуха)
- ④ Дисплей
- ⑤ Символ неполадки
- ⑥ Символ режима суперзамораживания
- ⑦ Символ блокировки
- ⑧ Индикатор температуры
- ⑨ Основная кнопка Вкл/Выкл для включения/выключения всего прибора
- ⑩ Кнопка для установки температуры в морозильной камере
- ⑪ Кнопка суперзамораживания
- ⑫ Кнопка выключения звукового сигнала
- ⑬ Символ меню (режим установок: включение/выключение блокировки)
- ⑭ Символ подключения к электросети

Описание прибора

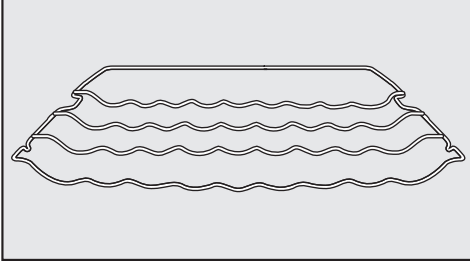


- ① Панель управления
- ② Вентилятор
- ③ Внутреннее освещение
- ④ Полка для яиц / дверная полка
- ⑤ Полка
- ⑥ Полка с бортиком для бутылок
- ⑦ Контейнер для фруктов и овощей
- ⑧ Желоб и отверстие для слива талой воды
- ⑨ Морозильные боксы (зависит от модели)

На этом рисунке для примера показана одна из моделей.

Дополнительно приобретаемые принадлежности

Полочка для бутылок



С помощью полочки Вы можете разложить бутылки в холодильнике в горизонтальном положении, чтобы компактно их хранить.

Полочку для бутылок можно установить в камере охлаждения на разной высоте.

Универсальная салфетка из микрофибры

Салфетка из микрофибры помогает удалить следы от пальцев и легкие загрязнения на фронтальных панелях из нержавеющей стали, панелях управления, окнах, мебели, стеклах автомобиля и т.д.

Дополнительные принадлежности
Вы можете приобрести в интернет-магазине Miele www.miele-shop.ru. Также эту продукцию можно приобрести в сервисной службе Miele (см. контактную информацию в конце инструкции) и в торговых точках Miele.

Включение и выключение прибора

Перед первым использованием

Упаковка

- Удалите все упаковочные материалы, находящиеся внутри прибора.

Защитная пленка

Планки из нержавеющей стали на дверных и обычных полках покрыты специальной пленкой, которая защищает прибор при транспортировке.

- Удалите защитную пленку с планок из нержавеющей стали.

Чистка

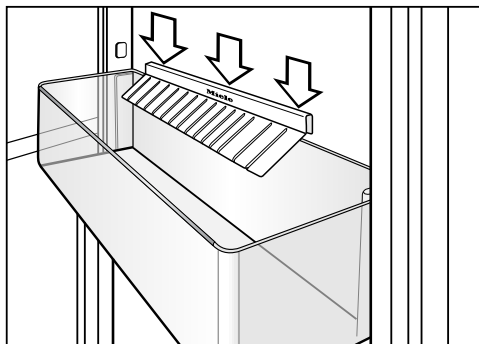
Обратите, пожалуйста, внимание на соответствующие указания в главе "Чистка и уход".

- Промойте внутреннюю часть прибора и дополнительные принадлежности.

Принадлежности

- Держатель для бутылок

Пластинки над полкой для бутылок лучше удерживают их при открывании и закрывании дверцы прибора.



- Вставьте держатель бутылок по центру задней кромки полки для бутылок.

Включение и выключение прибора

Включить прибор

Для того, чтобы температура стала достаточно низкой, оставьте прибор охлаждаться примерно на 2 часа, прежде чем положить в него в первый раз продукты. Кладите продукты в морозильную камеру только при достаточно низкой температуре (мин. -18°C).

Правой основной кнопкой Вкл/Выкл можно одновременно включить морозильную и холодильную камеры.



- Нажмите правую основную кнопку Вкл/Выкл, чтобы включить морозильную и холодильную камеры.

Прибор начинает охлаждаться, и индикатор температуры показывает нужную температуру. Внутреннее освещение холодильной камеры включается при открывании дверцы прибора.

Выключить прибор



- Нажмите правую основную кнопку Вкл/Выкл для выключения морозильной и холодильной камер и удерживайте до тех пор, пока дисплей не погаснет.

Морозильная и холодильная камеры выключились. Если этого не произошло, значит включена блокировка (см. главу "Выполнение других установок – Выключение блокировки").

Внутреннее освещение холодильной камеры погаснет, и охлаждение прекратится.

Отдельное выключение холодильной камеры

Вы можете выключить отдельно холодильную камеру, при этом морозильная камера останется включенной. Это может быть необходимым, например, во время отпуска.



- Нажмите левую кнопку Вкл/Выкл для выключения холодильной камеры и удерживайте ее до тех пор, пока дисплей не погаснет.

Внутренняя подсветка и температурная индикация холодильной камеры гаснут. Холодильная камера выключена. Температурная индикация морозильной камеры продолжает гореть.

Включение и выключение прибора

Повторное включение холодильной камеры


Холодильную камеру можно затем снова включить отдельно.



- Для включения холодильной камеры нажмите левую кнопку Вкл/Выкл.

Загорается индикатор температуры холодильной камеры. Камера начинает охлаждаться, и при открытой дверце включается внутреннее освещение.

При длительном отсутствии

 В оставленном на длительное время с закрытой дверцей выключенном, но не вымытом приборе может образоваться плесень. Обязательно очищайте прибор.

Если Вы в течение длительного срока не будете пользоваться прибором, тогда

- выключите прибор,
- выньте вилку из розетки или отключите предохранитель,
- разморозьте морозильную камеру,
- очистите прибор и
- оставьте прибор открытым, чтобы он проветривался и не появился запах.

Правильная установка температуры очень важна для хранения продуктов. Микроорганизмы быстро портят продукты, что предотвращается правильно выбранной температурой. Температура влияет на скорость размножения микроорганизмов. Пониженная температура замедляет эти процессы.

Температура в приборе повышается, если

- дверца часто и надолго открывается,
- в нем хранится много продуктов,
- на хранение заложены теплые продукты,
- высокая температура в помещении. Прибор изготовлен с учетом определенного климатического класса (пределы комнатной температуры), границы которого должны соблюдаться.

... в холодильной камере

В холодильной камере рекомендуется поддерживать температуру **5 °С**.

... в морозильной камере

Чтобы замораживать свежие продукты и долгосрочно их хранить, требуется температура **-18 °С**. При этой температуре прекращается развитие микроорганизмов. Как только температура поднимается выше **-10 °С**, начинается разложение микроорганизмов, у продуктов сокращается срок хранения. По этой причине размороженные продукты могут снова замораживаться только, если они подверглись кулинарной обработке (варились или поджаривались). В результате обработки высокой температурой уничтожается большинство микроорганизмов.

Правильная температура

Индикатор температуры

Индикатор температуры на дисплее в режиме обычной эксплуатации показывает **нужную** температуру.

Соответствующий **индикатор температуры мигает**, если установлена другая температура.

На **индикаторе температуры морозильной камеры мигают деления**, если температура в морозильной камере находится вне пределов возможного диапазона. Одновременно раздается звуковой сигнал.

Нужная температура на **индикаторе температуры морозильной камеры также мигает**, если температура в морозильной камере поднялась на несколько градусов, указывая на потерю холода.

Данная кратковременная потеря холода не должна вызывать опасений, если она вызвана тем, что

- дверцы прибора остались открытыми один раз, напр. для взятия или укладывания большого количества продуктов,
- замораживаются свежие продукты.

Если температура в течение длительного времени оставалась выше $-18\text{ }^{\circ}\text{C}$, то проверьте, не подтаяли ли замороженные продукты. Если это так, используйте продукты как можно быстрее!

Установка температуры в холодильной и морозильной камерах

Температура может быть выбрана в следующем диапазоне:

- в холодильной камере от $1\text{ }^{\circ}\text{C}$ до $9\text{ }^{\circ}\text{C}$.
- в морозильной камере от $-15\text{ }^{\circ}\text{C}$ до $-26\text{ }^{\circ}\text{C}$.

Температуры для холодильной и морозильной камер можно настроить соответствующими кнопками регулировки температуры.



- Нажимайте кнопку для установки температуры, пока на индикаторе температуры не будет отображена желаемая температура.

При первом нажатии отображается действительная температура соответствующей зоны.

При втором нажатии последнее установленное значение температуры начнет мигать.

Затем температура непрерывно изменяется; когда будет достигнуто максимальное значение, отсчет начнется заново с минимального значения.

Новое выбранное значение температуры спустя короткое время автоматически принимается и появляется на индикаторе температуры.

Загорится установленное значение температуры холодильной камеры. Установленное значение температуры морозильной камеры будет гореть до тех пор, пока не будет достигнуто.

Теперь температура в приборе медленно дойдет до нового установленного значения.

Применение суперзамораживания и функции DynaCool

Функция суперзамораживания

Для оптимального замораживания свежих продуктов перед их закладкой включайте функцию суперзамораживания.

При использовании этой функции продукты будут быстро замораживаться. Функция суперзамораживания поможет сохранить в продуктах все питательные вещества, витамины, а также их внешний вид и вкус.

Исключения:

- Если на хранение размещаются уже замороженные продукты.
- Если за день размещается на хранение не более 1 кг продуктов.

Включение функции суперзамораживания

Функция суперзамораживания должна **включаться за 6 часов до размещения** обычного количества продуктов. Если закладывается **максимальное количество продуктов**, функцию суперзамораживания необходимо включить за **24 часа до этого!**



- Нажмите и отпустите кнопку режима суперзамораживания.

Загорится символ суперзамораживания ❄️. Температура в морозильной камере понижается, так как прибор работает при максимально высокой мощности охлаждения.

Выключение суперзамораживания

Функция суперзамораживания выключается автоматически примерно через 65 часов. Символ суперзамораживания ❄️ гаснет, и прибор снова работает в нормальном режиме.

Для экономии электроэнергии функцию суперзамораживания можно отключить досрочно.



- Нажмите кнопку суперзамораживания, чтобы погас символ ❄️.

Система охлаждения прибора снова работает в нормальном режиме.

Функция DynaCool

Без функции динамического охлаждения (DynaCool) из-за естественной циркуляции воздуха возникают различные температурные зоны в холодильной камере (холодный, тяжелый воздух опускается в нижнюю область). Эти зоны следует соответственно использовать при размещении продуктов на хранение (см. главу "Хранение продуктов в холодильной камере").

Если же Вы захотите разместить на хранение большое количество однородных продуктов (например, для вечеринки), Вы сможете с помощью динамического охлаждения создать относительно равномерное распределение температур для всех полок, чтобы все продукты в камере охладились примерно одинаково.

Температуру можно установить на нужное значение.

Кроме того, динамическое охлаждение Вам нужно включать при

- высокой температуре в помещении (более 30 °C) и
- высокой влажности воздуха.

Включение динамического охлаждения



- Нажмите и отпустите кнопку DynaCool.

Загорится символ DynaCool . Вентилятор включится автоматически.

Выключение динамического охлаждения

Так как при включенной функции динамического охлаждения расход электроэнергии несколько повышается, эту функцию необходимо выключать в обычных условиях эксплуатации прибора.




- Нажмите кнопку DynaCool, чтобы погас символ DynaCool .

Для сохранения электроэнергии вентилятор временно автоматически отключается при открытой двери.

Сигнал об изменении температуры


Прибор оснащен функцией звукового сигнала, чтобы температура в морозильной камере не могла незаметно подниматься.


Если температура замораживания достигает диапазона слишком высоких значений, мигают индикатор температуры и символ предупреждающего сигнала . Дополнительно раздается звуковой сигнал.

Температура, при которой раздается звуковой сигнал, зависит от установленной.

Акустический и оптический сигналы подаются, например,

- если Вы включаете прибор, и температура в какой-либо температурной зоне сильно отличается от установленной,
- если Вы перекладываете и вынимаете продукты, и при этом в прибор попадает много теплого воздуха из помещения,
- если Вы замораживаете большое количество продуктов,
- если Вы замораживаете теплые свежие продукты,
- после перерыва в электроснабжении,
- если прибор неисправен.

Как только прекратится поступление сигнала о неполадке, звуковой сигнал выключится, и символ предупреждающего сигнала  погаснет.

 Если температура в течение длительного времени оставалась выше $-18\text{ }^{\circ}\text{C}$, то проверьте, не подтаяли ли замороженные продукты.


Если это так, используйте продукты как можно быстрее или, прежде чем их снова замораживать, подвергните дальнейшей кулинарной обработке (отварите или пожарьте)!

Преждевременное отключение сигнала об изменении температуры

Если Вам мешает звуковой сигнал, Вы можете его отключить преждевременно.



- Нажмите кнопку выключения звукового сигнала.

Звуковой сигнал замолкает. Символ предупреждающего сигнала  продолжает высвечиваться, пока не прекратится поступление сигнала о неполадке.

В режиме установок Вы не сможете преждевременно выключить предупреждающий сигнал.

Режим установок

В режиме установок включите или выключите блокировку функций.

Включение / выключение блокировки	с
-----------------------------------	---

Режим установок обозначается на дисплее символом меню '≡.

Как **включить и выключить блокировку**, описывается ниже.

Включение / выключение блокировки

При помощи блокировки Вы сможете предотвратить нежелательное выключение прибора.

- Включить блокировку



- Нажимайте прим. 5 секунд кнопку режима суперзамораживания.

Загорается символ меню '≡, и на дисплее мигает с.

Теперь режим установок активирован.



- Кратко нажмите кнопку режима суперзамораживания, чтобы вызвать функцию блокировки.

На дисплее появится с1.

Выполнение других установок



- Кратко нажмите кнопку режима суперзамораживания, чтобы включить блокировку.

Загорится символ блокировки .





- Чтобы выйти из режима установок, нажмите кнопку Вкл/Выкл.

На дисплее отображается температура.

- Выключить блокировку



- Нажимайте прим. 5 секунд кнопку режима суперзамораживания.

Загораются символ блокировки  и символ меню , и на дисплее мигает с.

Теперь режим установок активирован.



- Кратко нажмите кнопку режима суперзамораживания, чтобы вызвать функцию блокировки.

На дисплее появится .



- Нажмите кратко кнопку режима суперзамораживания, чтобы выключить блокировку.

Символ блокировки  погаснет.




- Чтобы выйти из режима установок, нажмите кнопку Вкл/Выкл.

На дисплее отображается температура.

Хранение продуктов в холодильной камере

Опасность взрыва!

Не храните в приборе никакие взрывчатые вещества и продукты с горючим рабочим газом (например, аэрозоли).

 Если Вы храните в приборе или в его дверце продукты с содержанием жира или масла, то в пластике могут образоваться трещины, что приведет к его разрушению.

Следите за тем, чтобы жир или масло в случае их вытекания не попадали на пластиковые детали прибора.

Продукты не должны касаться задней стенки холодильной камеры, т. к. они могут к ней примерзнуть.

Этот прибор имеет динамическое охлаждение, благодаря которому при работающем вентиляторе устанавливается равномерный уровень температуры. Тем самым разграничение на различные температурные области выражено меньше.

Различные температурные области

Из-за естественной циркуляции воздуха в холодильной камере устанавливаются разные диапазоны температур.

Тяжелый холодный воздух опускается в нижнюю область холодильной камеры. Используйте разные зоны камеры при закладке продуктов на хранение!

Не храните продукты слишком близко друг к другу, между ними должен свободно циркулировать воздух.

Не закрывайте ничем вентилятор у задней стенки – он играет важную роль для охлаждающей способности прибора!

Самая теплая область

Самая теплая область в холодильной камере находится в самой верхней ее части спереди и в дверце прибора. Используйте эту область для хранения масла, чтобы оно оставалось мягким, и сыра, чтобы он сохранял аромат.

Самая холодная область

Самая холодная область в холодильной камере находится непосредственно над контейнером для фруктов и овощей и у задней стенки.

Используйте эти области для хранения нежных скоропортящихся продуктов, таких как:

- рыба, мясо, птица;
- колбасы, готовые блюда;
- блюда / выпечка из яиц и сливок;
- готовое тесто, тесто для пирогов, пиццы и кишей;
- сыр из свежего молока и другие молочные продукты;

Хранение продуктов в холодильной камере

- готовые овощи в пластиковой упаковке и все свежие продукты, которые должны храниться при температуре не менее 4 °С.

Что не подходит для хранения в холодильной камере

Не все продукты подходят для хранения при температурах ниже 5 °С из-за своей чувствительности к холоду. В зависимости от продукта, при слишком холодном хранении возможно изменение внешнего вида, консистенции, вкуса и/или содержания витаминов в продуктах.

К таким восприимчивым к холоду продуктам относятся:

- ананасы, авокадо, бананы, гранаты, манго, дыни, папайя, маракуйя, цитрусовые (такие как, лимоны, апельсины, мандарины, грейпфруты),
- незрелые фрукты,
- баклажаны, огурцы, картофель, паприка, помидоры, цуккини,
- твердые сыры (например, пармезан, альпийский сыр).

На что необходимо обратить внимание при покупке продуктов

Важнейшим условием длительного срока хранения продуктов является их свежесть при закладке на хранение. Их свежее состояние имеет решающее значения для срока хранения.

Обращайте также внимание на срок годности и правильную температуру хранения.

По возможности не нарушайте постоянного охлажденного состояния продуктов. Например, следите, чтобы они не находились слишком долго в теплом автомобиле.

Совет: Для покупок берите с собой в магазин сумку-холодильник, затем быстро размещайте их на хранение в холодильник.

Правильное хранение продуктов

Храните продукты в холодильной камере **хорошо упакованными или в закрытом виде**. Таким образом можно предотвратить образование посторонних запахов, а также высыхание продуктов и перенос имеющихся бактерий. Это особенно важно учитывать при хранении продуктов животного происхождения.

При правильном выборе температуры и соответствующей гигиене можно увеличить срок годности продуктов.

Фрукты и овощи

Фрукты и овощи можно, однако, хранить неупакованными в контейнере для фруктов и овощей.

Богатые белками продукты

Обратите внимание, что богатые белками продукты портятся быстрее.

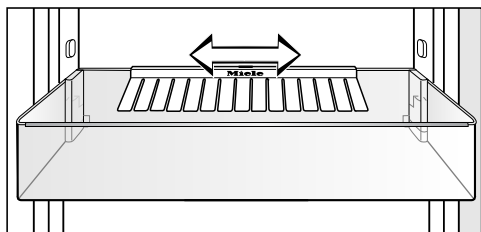
Это означает, что морепродукты портятся быстрее, чем рыба, а рыба портится быстрее, чем мясо.

Оформление внутреннего пространства

Перестановка дверных полок / полки для бутылок в дверце

- Сдвиньте дверную полку / полку для бутылок вверх и выньте ее вперед.
- Установите полку на нужное место. При этом следите, чтобы она хорошо зафиксировалась на выпуклых элементах.

Перестановка держателя для бутылок



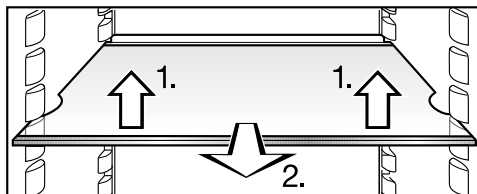
Вы можете передвинуть держатель для бутылок вправо или влево. Благодаря этому появится больше места для картонных упаковок с напитками.

Держатель для бутылок можно полностью извлечь, например, для чистки:

- сдвиньте дверную полку / полку для бутылок вверх и выньте ее, направляя вперед.
- снимите держатель для бутылок вверх с заднего канта полки для бутылок.

Перестановка полок

Полки Вы можете переставить по высоте в зависимости от размеров хранящихся продуктов:



- Слегка приподнимите полку спереди, вытяните ее немного вперед, используя выемки, поднимите с опорных выступов и переставьте полку вверх или вниз.

Упорный кант у задней защитной планки должен быть направлен вверх, чтобы продукты не касались задней стенки и не примерзали к ней.

Полки защищены от непреднамеренного вытягивания специальным стопором.

Максимальная мощность замораживания

Чтобы продукты могли как можно быстрее промерзнуть, не должна превышать максимальная мощность замораживания. Информацию о максимальном количестве замороженных продуктов за 24 часа Вы найдете на типовой табличке "Gefriervermögen ...kg/24 h".

Указанная на типовой табличке максимальная мощность замораживания была установлена по европейской норме DIN EN ISO 15502.

Что происходит при замораживании свежих продуктов?

Свежие продукты должны замораживаться в максимально короткий срок, так Вы лучше сохраните их натуральные вкус, витамины, цвет, питательные вещества.

Чем дольше продукты замораживаются, тем больше сока вытекает из каждой клетки. Клетки сморщиваются. При размораживании только часть сока поступает обратно в клетки. На практике это означает, что продукты теряют много сока. При размораживании продукта образуется большое количество воды.

Если продукт замораживается быстро, то из клеток вытекает гораздо меньше сока. Клетки сморщиваются гораздо меньше. При размораживании в клетки поступает лишь совсем незначительное количество жидкости, выделившейся в промежутки


между клетками, поэтому потери сока очень низкие. Образуется совсем немного талой воды!

Хранение готовых глубоководнозамороженных продуктов

Если Вы хотите хранить готовые глубоководнозамороженные продукты, то уже при их покупке проверьте

- целостность упаковки,
- срок хранения и
- температуру хранения в магазине. Если температура хранения больше, чем -18°C , то срок хранения продуктов сокращается.

- Покупайте замороженные продукты по возможности в последнюю очередь и перевозите их завернутыми в бумагу или в сумке-термосе.
- Замороженные продукты сразу же кладите дома в холодильник или морозильник.

 Размороженные или подтаявшие продукты не замораживайте снова, если Вы не подвергли их термической обработке (сварили или поджарили). Только в этом случае возможно повторное замораживание!

Замораживание и хранение

Замораживание продуктов

Замораживайте только свежие продукты без каких-либо повреждений!

Перед замораживанием

- Для **замораживания пригодны:** свежее мясо, птица, дичь, рыба, овощи, зелень, свежие фрукты, молочные продукты, выпечка и остатки блюд, яичные желтки и белки, многие готовые блюда.
- Для **замораживания не пригодны:** виноград, кочанный салат, редис, редька, сметана, майонез, целые яйца в скорлупе, репчатый лук, свежие яблоки и груши (целиком).
- Для сохранения цвета, вкуса, запаха и витамина С овощи бланшируются перед замораживанием. Для этого овощи опускают порциями в кипящую воду на 2 - 3 минуты, после чего их вынимают, быстро охлаждают в холодной воде и дают воде стечь.
- Нежирное мясо лучше подходит для замораживания и хранится дольше, чем жирное.
- Между котлетами, стейками или шницелями проложите полиэтиленовую пленку или фольгу, так Вы предотвратите их примерзание друг к другу.
- Перед замораживанием не следует перчить или солить сырые продукты и бланшированные овощи. Готовые блюда можно лишь слегка

приправить и посолить. Некоторые специи при замораживании могут изменить вкус блюда.

- Теплым продуктам и напиткам дайте сначала остыть, не помещая их в прибор, чтобы избежать подтаивания уже замороженных продуктов и сократить потребление электроэнергии.

Упаковка

- Замораживайте небольшими порциями.

Пригодная упаковка

- пластиковая пленка
- полиэтиленовая пленка
- фольга
- банки для замораживания

Непригодная упаковка

- упаковочная бумага
- пергаментная бумага
- целлофан
- мусорные мешки
- использованные пакеты
- Выдавите воздух из упаковки.
- Плотно закройте упаковку
- резинкой
- пластмассовыми клипсами
- бечевкой или
- морозостойкой клейкой лентой.

Совет: Пакеты или пленку из полиэтилена Вы можете герметично завязать на специальном аппарате.


- Напишите на упаковке ее содержимое и дату замораживания.

Перед размещением

- Перед закладыванием на хранение свежих продуктов в количестве более 1 кг включите за некоторое время до этого функцию суперзамораживания (см. главу "Применение суперохлаждения и суперзамораживания - Функция суперзамораживания").

Благодаря этому уже хранящиеся продукты получают дополнительный резерв холода.

Размещение продуктов

 Следует соблюдать следующие максимальные значения загрузки:
- морозильный бокс = 25 кг
- стеклянная полка = 35 кг

Замораживаемые продукты не должны касаться уже замороженных, чтобы исключить их подтаивание.

- Кладите упаковки сухими, чтобы исключить их смерзание или примерзание.

- небольшое количество продуктов

Продукты следует замораживать в нижних морозильных боксах.

- Положите продукты на дно боксов по всей поверхности, чтобы продукты промерзли как можно быстрее.

- максимальное количество замораживаемых продуктов (см. типовую табличку)

- Выньте самый нижний морозильный бокс.
- Положите продукты на дно прибора по всей поверхности или к боковым стенкам внутри прибора, чтобы продукты промерзли как можно быстрее.

После замораживания:

- Положите замороженные продукты в морозильный бокс и задвиньте его вовнутрь.

- продукты большого размера

Если Вы хотите заморозить продукт большого размера, например, индейку или дичь, Вы можете вынуть стеклянные полки, расположенные между морозильными боксами.

- Выньте верхние морозильные боксы, слегка приподнимите стеклянные полки и вытяните их вперед!

Срок хранения замороженных продуктов

Срок хранения продуктов очень различается даже при соблюдении предписанной температуры -18°C . Даже в замороженных продуктах происходят сильно замедленные процессы распада определенных веществ. Например, под воздействием кислорода, содержащегося в воздухе, может прогоркнуть жир. Поэтому нежирное мясо может храниться примерно в два раза дольше, чем жирное.

Замораживание и хранение

Указанные данные являются ориентировочными сроками хранения в морозильной камере продуктов, относящихся к разным группам.

Продуктовая группа	Срок хранения (месяцы)
Мороженое	от 2 до 6
Хлеб, изделия из теста	от 2 до 6
Сыр	от 2 до 4
Рыба, жирная	от 1 до 2
Рыба, нежирная	от 1 до 5
Колбаса, ветчина	от 1 до 3
Дичь, свинина	от 1 до 12
Птица, говядина	от 2 до 10
Овощи, фрукты	от 6 до 18
Травы	от 6 до 10

У стандартных, имеющих в продаже продуктов глубокой заморозки решающее значение имеет срок хранения, указанный на упаковке.

Размораживание замороженных продуктов

Замороженные продукты могут быть разморожены

- в микроволновой печи,
- в духовом шкафу в режиме "Конвекция" или "Размораживание",
- при комнатной температуре,
- в холодильной камере (холод, который отдают замороженные продукты, используется для охлаждения хранящихся продуктов),
- в пароварке.


Плоские ломтики мяса или рыбы

после подтаивания можно укладывать на горячую сковородку.

Куски мяса и рыбы (например, фарш, курицу, рыбное филе) размораживайте так, чтобы не было контакта с другими продуктами. Соберите талую воду и вылейте ее.

Фрукты можно размораживать при комнатной температуре как в упаковке, так и в закрытой миске.

Овощи в замороженном виде можно класть в кипящую воду или тушить в горячем масле. Приготовление займет при этом немного меньше времени, чем для свежих овощей, в связи с изменением клеточной структуры продуктов.

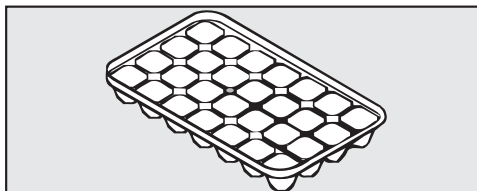
 Размороженные или подтаявшие продукты не замораживайте снова, если Вы не подвергли их термической обработке (сварили или поджарили). Только в этом случае возможно повторное замораживание!

Быстрое охлаждение напитков

Доставляйте бутылки, которые были помещены в морозильную камеру для быстрого охлаждения, **не позднее, чем через час**. Иначе бутылки могут лопнуть.

Использование принадлежностей

Приготовление кубиков льда



- Заполните форму для льда на три четверти водой и поставьте ее на дно морозильного бокса.
- Для отделения примерзшей формы для льда используйте какой-нибудь тупой предмет, например, ручку ложки.

Совет: Вы легко вынете лед из формы, если подержите ее под проточной водой.

Размораживание

Холодильная камера

Холодильная камера размораживает-ся автоматически.

Во время работы компрессора возможно технически обусловленное образование инея и капелек воды на задней стенке холодильной камеры. Вы не должны пытаться их удалить, так как они улетучиваются автоматически благодаря теплу компрессора.

Талая вода стекает по желобу и сливной трубке в испарительную систему, расположенную на задней стенке прибора.



Талая вода должна всегда стекать беспрепятственно.

Поддерживайте желоб и отверстие для слива талой воды в чистоте.

Морозильная камера

Морозильная камера не размораживается автоматически.

В ходе обычной работы прибора в морозильной камере, например, на внутренних стенках, со временем образуются иней и лед. Толщина таких образований зависит также от следующих причин:


- дверца морозильной камеры часто и/или надолго открывалась.
- замораживалось большое количество свежих продуктов,
- повышенная влажность воздуха в помещении.

Из-за образования толстого слоя льда морозильные боксы могут с трудом открываться, и при известных условиях может неплотно закрываться дверца морозильной камеры. Кроме того, уменьшается охлаждающая способность прибора, вследствие чего повышается расход электроэнергии.

- Время от времени размораживайте морозильную камеру, но не позднее, чем при образовании местами слоя льда толщиной 0,5 см.

Используйте для этого время, когда

- в морозильной камере хранится мало продуктов или их нет совсем,
- влажность воздуха и температура в помещении низкие.

 При оттаивании следите за тем, чтобы не повредить хладагентатор и чтобы прибор не стал непригоден к эксплуатации. Не соскабливайте слои инея и льда. Не пользуйтесь остроконечными предметами или предметами с острыми кромками.


Перед размораживанием


- Примерно за один день до размораживания включите функцию суперзамораживания. Таким образом хранящиеся в камере продукты замерзнут сильнее и смогут дольше выдерживать комнатную температуру.
- Выньте замороженные продукты и оберните их несколькими слоями газетной бумаги или покрывалом.


Совет: Вы можете также сложить замороженные продукты в сумку-холодильник.


- Оставьте замороженные продукты в прохладном месте до тех пор, пока морозильная камера не будет снова готова к работе.
- Выньте все боксы и стеклянные полки из морозильной камеры.

При проведении размораживания

 Чем дольше замороженный продукт находится при комнатной температуре, тем больше сокращается срок его годности. Проводите размораживание по возможности быстро.

 Пар из пароструйного очистителя может осесть на находящиеся под напряжением части прибора и вызвать короткое замыкание. Для размораживания морозильной камеры ни в коем случае не используйте пароструйные очистители.

 Запрещается помещать в прибор электронагревательные приборы или свечи, так как иначе могут быть повреждены пластмассовые детали.

 Не следует использовать размораживающие аэрозоли или средства от обледенения. Они могут образовывать взрывчатые газы, содержать растворители или вспенивающие вещества и быть опасными для здоровья.

Размораживание


- Выключите прибор.

Дисплей гаснет, и охлаждение выключается. Если это не произошло, значит включена блокировка (см. главу "Выполнение других установок – Выключение блокировки").

- Вытащите вилку из розетки или отключите предохранитель на распределительном щите.
- Оставьте дверцу морозильной камеры открытой.

Вы можете ускорить размораживание, если поставите в морозильную камеру две кастрюли с горячей (но не кипящей) водой на подставках. В этом случае при размораживании оставьте дверцу закрытой, чтобы избежать потерь тепла.


- Выньте отделившиеся куски льда.


 Следите за тем, чтобы вода не попадала на окружающую мебель.

- Соберите талую воду (возможно, несколько раз) с помощью губки или салфетки.

После размораживания

- Вымойте и просушите морозильную камеру.
- Закройте дверцы прибора.
- Присоедините прибор к электросети и включите его.
- Включите функцию суперзамораживания, чтобы морозильная камера быстро охладилась.
- Задвиньте морозильные боксы с продуктами в морозильную камеру, как только температура в ней будет достаточно низкой.
- Выключите функцию суперзамораживания нажатием кнопки суперзамораживания, как только постоянная температура морозильной камеры будет составлять не менее -18°C .

 Следите за тем, чтобы вода не попадала в электронику или систему освещения.

 Пар из пароструйного очистителя может осесть на находящиеся под напряжением части прибора и вызвать короткое замыкание. Не используйте для очистки пароструйные очистители.

Не сливайте воду, использованную при чистке прибора, в отверстие для слива талой воды.

Не удаляйте типовую табличку, находящуюся внутри прибора. Она понадобится Вам в случае неисправности!

Указания по чистящему средству

Чтобы избежать повреждений поверхностей, **не** используйте при чистке

- чистящие средства, содержащие соду, аммиак, кислоту или хлориды,
- чистящие средства для растворения накипи,
- абразивные чистящие средства, например, абразивный порошок, пасту, пемзу,
- чистящие средства, содержащие растворитель,
- средства для чистки поверхностей из нержавеющей стали,
- моющие средства для посудомоечных машин,
- спреи для очистки духовых шкафов,
- очиститель для стекла,
- жесткие губки и щетки с абразивной поверхностью (например, для чистки кастрюль),
- очиститель от грязи,
- острые металлические скребки.

Используйте внутри прибора только неопасные для продуктов питания чистящие средства и средства по уходу.

Мы рекомендуем использовать для чистки теплую воду с небольшим количеством мягкого моющего средства.

Чистка и уход

Важные указания по чистке Вы найдете на следующих страницах.

Подготовка прибора к чистке

- Выключите прибор.

Дисплей гаснет и выключается охлаждение.

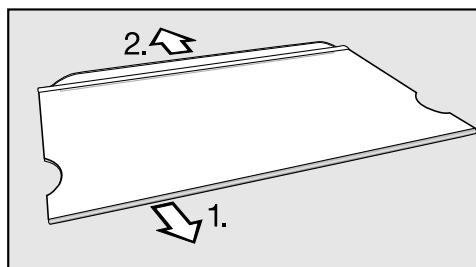
Если это не произошло, значит включена блокировка (см. главу "Выполнение других установок – Включение/выключение блокировки").

- Выньте вилку из розетки или отключите предохранитель.
- Выньте из прибора продукты и положите их в прохладное место.
- Разморозьте морозильную камеру (см. главу "Размораживание").
- Выньте все съемные детали для чистки.

Полка

Перед чисткой полки снимите с нее планку из нержавеющей стали и заднюю защитную планку. Для этого:

- Положите полку на столешницу на мягкую ткань (например, полотенце для посуды).




- Снимите планку из нержавеющей стали, начиная с одной из сторон.
- Снимите защитную планку.
- После чистки снова закрепите на полке планку из нержавеющей стали и защитную планку.

Очистка внутреннего пространства и принадлежностей

Регулярно очищайте прибор, не менее одного раза в месяц, а морозильную камеру - после каждого ее размораживания.

Не допускайте высыхания загрязнений, а удаляйте их сразу же.

- Для чистки **внутреннего пространства** используйте чистую губчатую салфетку, чуть теплую воду и немного моющего средства.
- После чистки промойте прибор чистой водой и вытрите насухо с помощью салфетки.

 Детали из нержавеющей стали на полках не пригодны для машинной мойки.

Снимите планки, прежде чем класть полки в посудомоечную машину.

Следующие части **нельзя мыть в посудомоечной машине**:

- планки из нержавеющей стали
- задние защитные планки у полок
- все контейнеры и крышки контейнеров (если имеются в зависимости от модели),
- Чистите эти принадлежности вручную.

Следующие части **можно мыть в посудомоечной машине**:

Температура выбранной программы посудомоечной машины должна составлять максимум 55 °C!

Вследствие контакта с природными красителями, содержащимися, например, в моркови, томатах и кетчупе, пластиковые детали посудомоечной машины могут окраситься. Это изменение окраски не оказывает влияния на прочность деталей.

- держатель для бутылок, полку для яиц, форму для льда (если имеются, в зависимости от модели)
- полки для бутылок и полки внутри дверцы
- полки (без планок)
- Чистите желоб и трубку для слива талой воды с помощью прутика или подобного предмета, чтобы вода могла беспрепятственно вытекать.
- Оставьте дверцу прибора еще на некоторое время открытой, чтобы его достаточно проветрить и избежать образования запаха.

Чистка дверного уплотнения

Не допускается смазывать уплотнение дверцы маслом или мазью. Иначе оно со временем становится пористым.

- Уплотнение дверцы регулярно промывайте чистой водой, а затем насухо протирайте салфеткой.

Чистка и уход

Чистка вентиляционных отверстий

Скопления пыли вызывают повышение расхода электроэнергии.

- Регулярно чистите вентиляционные отверстия кисточкой или пылесосом (используйте для этого, например, насадку для щадящей уборки к пылесосу Miele).

После чистки


- Установите на свои места все детали прибора.
- Присоедините прибор к электросети и включите его.
- Включите на некоторое время функцию суперзамораживания, чтобы морозильная камера быстро охладилась.
- Положите в холодильное отделение продукты и закройте дверцы прибора.
- Задвиньте морозильные боксы с продуктами в морозильную камеру, как только температура в ней будет достаточно низкой.
- Выключите функцию суперзамораживания нажатием кнопки суперзамораживания, как только постоянная температура морозильной камеры будет составлять не менее -18°C .

Что делать, если . . . ?


Вы можете самостоятельно устранить большинство помех и неполадок, которые могут возникнуть при ежедневной эксплуатации прибора. Приведенный ниже обзор должен Вам в этом помочь.

Однако, если Вы не можете найти или устранить причину неисправности, то обратитесь в сервисную службу.

До устранения неисправности по возможности не открывайте дверцу прибора, чтобы минимизировать потерю холода.

 Вследствие неправильно выполненных работ по монтажу, техобслуживанию или ремонту может возникнуть серьезная опасность для пользователя, за которую производитель прибора ответственности не несет.

Работы по монтажу, техобслуживанию или ремонту могут проводить только специалисты, авторизованные Miele.

Проблема	Причина и устранение
Прибор не охлаждается, внутренняя подсветка не загорается при открытой дверце, дисплей остается темным.	Прибор не включен, и на дисплее горит символ подключения к электросети -⏏-. ■ Включите прибор.
	Сетевая вилка неправильно вставлена в розетку. ■ Вставьте вилку в розетку. У выключенного прибора на дисплее появится символ подключения к электросети -⏏-.
	Сработал предохранитель на распределительном щите электропроводки. Данный прибор, электропроводка или другой электроприбор могут быть неисправны. ■ Вызовите специалиста-электрика или специалиста сервисной службы.
На дисплее горит символ , прибор не охлаждается, однако, управление прибором и внутренняя подсветка работают.	Включен режим презентации. Он позволяет представлять прибор в специализированных магазинах без включенного охлаждения. Для личного применения эта установка Вам не понадобится. ■ Запросите у сервисной службы, как Вам выключить режим презентации в Вашем приборе.

Что делать, если . . . ?



Проблема	Причина и устранение
Компрессор работает длительное время.	Это не является неполадкой! В целях экономии электроэнергии компрессор включается при низком расходе холода в режим с пониженным числом оборотов. В связи с этим увеличивается время работы компрессора.
Компрессор включается все чаще и на более длительное время, температура в приборе слишком низкая.	<p>Вентиляционные отверстия в окружающем кухонном шкафу заставлены или "забиты" пылью.</p> <ul style="list-style-type: none">■ Не закрывайте ничем вентиляционные отверстия.■ Вентиляционные отверстия регулярно очищайте от пыли. <p>Часто открывались дверцы прибора или замораживалось большое количество свежих продуктов.</p> <ul style="list-style-type: none">■ Открывайте дверцы прибора только при необходимости и на как можно короткий срок. <p>Требуемая температура сама установится через некоторое время.</p> <p>Дверцы прибора неправильно закрыты. Возможно, в морозильной камере уже образовался толстый слой льда.</p> <ul style="list-style-type: none">■ Закройте дверцы холодильника. <p>Требуемая температура сама установится через некоторое время.</p> <p>При образовании толстого слоя льда снижается охлаждающая мощность, из-за чего увеличивается потребление электроэнергии.</p> <ul style="list-style-type: none">■ Разморозьте и вымойте прибор. <p>Температура в помещении слишком высокая. Чем выше температура в помещении, тем дольше работает компрессор.</p> <ul style="list-style-type: none">■ Учитывайте указания в главе "Указания по монтажу - Место установки". <p>Прибор был неправильно встроен в нишу.</p> <ul style="list-style-type: none">■ Учитывайте указания в главах "Указания по монтажу; Встраивание прибора".

Что делать, если . . . ?

Проблема	Причина и устранение
Компрессор включается все чаще и на более длительное время, температура в приборе слишком низкая.	<p>В приборе установлена слишком низкая температура.</p> <ul style="list-style-type: none">■ Исправьте настройку температуры. <p>Еще включена функция суперзамораживания.</p> <ul style="list-style-type: none">■ Для экономии электроэнергии Вы можете самостоятельно преждевременно отключить функцию суперзамораживания.
Компрессор включается все реже и на более короткое время, температура в приборе повышается.	<p>Это не является неполадкой! Установленная температура слишком высокая.</p> <ul style="list-style-type: none">■ Исправьте настройку температуры.■ Проверьте температуру еще раз через 24 часа. <p>Замороженные продукты начинают оттаивать. Возможно, температура в помещении ниже того уровня, на который рассчитан прибор. Компрессор включается реже, если температура в помещении слишком низкая. Поэтому в морозильной камере могло стать теплее.</p> <ul style="list-style-type: none">■ Учитывайте указания в главе "Указания по установке - Место установки".■ Повысьте температуру в помещении.
На приборе сзади внизу у компрессора мигает светодиодный индикатор (в зависимости от модели).	<p>Это не является неполадкой! Мигание - нормальное явление. Электроника компрессора оснащена индикатором работы и светодиодным индикатором контроля неисправности (в зависимости от модели). Он мигает регулярно каждые 15 секунд.</p>

Что делать, если . . . ?



Сообщения на дисплее

Сообщение	Причина и устранение
<p>На дисплее мигает символ предупреждающего сигнала  вместе с индикацией температуры.</p>	<p>Сработал сигнал об изменении температуры (см. также «Сигналы об изменении температуры и об открытой дверце»): в морозильной камере, в зависимости от установленной температуры, слишком тепло или слишком холодно.</p> <p>Причиной этого могло быть то, что, например,</p> <ul style="list-style-type: none">– часто открывалась дверь;– замораживалось большое количество продуктов, но не была включена функция суперзамораживания;– был длительный перебой в сети электропитания. <p>■ Устраните причину появления предупреждения.</p> <p>Когда поступление сигнала о неполадке прекратится, символ предупреждающего сигнала погаснет .</p> <p>■ В зависимости от температуры проверьте, не подтаяли ли или не разморозились ли продукты. Если это так, переработайте продукты (сварите или обжарьте) перед повторной заморозкой.</p>
<p>На дисплее появится индикация "от F0 до F9".</p>	<p>Имеется техническая неисправность.</p> <p>■ Обратитесь в сервисную службу.</p>


Сообщение	Причина и устранение
<p>На дисплее появляется символ отказа сетевого питания $\text{—}\text{E}$, и раздаётся звуковой сигнал.</p> <p>Отображается также самая высокая температура, которая установилась в морозильной камере во время неисправности в сети или нарушения электропитания.</p>	<p>Отображается индикация отказа электросети: температура в приборе в течение последних дней или часов становилась слишком высокой из-за отказа электросети или выключения электропитания.</p> <p>После восстановления электропитания холодильник работает дальше в соответствии с последней установкой температуры.</p> <ul style="list-style-type: none">■ Нажмите кнопку выключения звукового сигнала. <p>Индикация самой высокой температуры погаснет. После этого на индикаторе температуры снова появится значение фактической температуры в морозильной камере.</p> <ul style="list-style-type: none">■ В зависимости от температуры проверьте продукты, они могут подтаять или разморозиться совсем. Если это так, переработайте продукты (сварите или поджарьте) перед повторной заморозкой.

Что делать, если . . . ?

Не работает внутренняя подсветка

Проблема	Причина и устранение
Не работает внутренняя подсветка.	<p>Прибор не включен.</p> <ul style="list-style-type: none">■ Включите прибор. <p>Внутренняя подсветка отключается автоматически из-за перегрева примерно через 15 минут при открытой дверце. Если это не является причиной, значит имеется неисправность.</p> <div data-bbox="404 459 1038 683" style="border: 1px solid gray; padding: 5px;"><p> Опасность получения травм из-за удара током!</p><p>Под плафоном находятся токоведущие детали. Замену и ремонт системы LED-подсветки должны выполнять исключительно специалисты сервисной службы.</p></div> <div data-bbox="404 699 1038 1018" style="border: 1px solid gray; padding: 5px;"><p> Опасность получения травм: LED-подсветка! Интенсивность света соответствует классу лазера 1/1M.</p><p>Не допускается снятие и повреждение плафонов ламп или удаление плафонов в результате повреждения! Возможны травмы глаз.</p><p>Запрещается смотреть на LED-подсветку (лазерное излучение класса 1/1M) с помощью оптических инструментов (лупы или т.п.)!</p></div> <ul style="list-style-type: none">■ Обратитесь в сервисную службу.

Общие проблемы с работой прибора

Проблема	Причина и устранение
После нескольких попыток не удается открыть дверцу морозильной камеры.	Это не является неполадкой! Из-за всасывающего эффекта дверца прибора сможет быть открыта без усилий только примерно через 1 минуту.
Продукты смерзлись.	Упаковка продуктов не была при их размещении сухой. ■ Разделить продукты тупым предметом, например, ручкой ложки.
Прибор нельзя выключить.	Включена блокировка, на дисплее горит символ  ■ Выключите блокировку (см. главу "Выполнение других установок - Включение/выключение блокировки").
Внешние стенки прибора теплые на ощупь.	Это не является неполадкой! Тепло, возникающее при образовании холода, используется для того, чтобы избежать конденсации.
На полу холодильной камеры сыро.	Засорилось сливное отверстие для талой воды. ■ Прочистите желоб и отверстие для слива талой воды.

Посторонние звуки и их причины

Нормальные шумы	Из-за чего они возникают?
Гудение	Гудение вызывается работающим мотором (компрессором). Звук может быть некоторое время более громким при включении мотора.
Бульканье	Бульканье, бурление или жужжание вызывается тем, что по трубкам внутри прибора циркулирует хладагент.
Короткие металлические звуки	Такие звуки слышны всегда при включении или выключении мотора термостатом.
Щелчки	Щелчки слышны, если в приборе происходит расширение материала.

Помните, что шумы, вызываемые работой мотора и циркуляцией хладагента, неизбежны!

Шумы	Причина и устранение
Щелчки, стук, дребезжание	Прибор установлен неровно. Выровняйте его положение, используя уровень. Используйте для этого регулируемые ножки под прибором или подложите что-либо снизу.
	Прибор соприкасается с другими предметами мебели или другими приборами. Отодвиньте его.
	Боксы или полки качаются или застревают. Проверьте положение съёмных деталей и при необходимости установите их по-другому.
	Бутылки или другие ёмкости соприкасаются. Слегка раздвиньте их.
	Транспортный держатель кабеля ещё висит на задней стенке прибора. Снимите его.

Сервисная служба

При возникновении неисправностей, которые Вы не можете устранить самостоятельно, обращайтесь, пожалуйста, в сервисную службу Miele по телефону:

- по телефону (495) 745 89 90 или
- в сервисные центры Miele.

Телефон сервисной службы Miele Вы найдете в конце данного документа.

Сервисной службе необходимо сообщить номер модели и заводской номер прибора. Эти данные Вы найдете на типовой табличке.

Типовую табличку можно найти внутри прибора.

Условия гарантии и гарантийный срок

Гарантийный срок составляет 2 года.

Более подробную информацию об условиях гарантийного срока Вы сможете прочитать в главе "Гарантия качества товара".

Нижеследующая информация актуальна только для Украины:

соответствует требованиям "Технического регламента ограничения использования некоторых небезопасных веществ в электрическом и электронном оборудовании (2002/95/EC)"

Постановление Кабинета Министров Украины от 03.12.2008 № 1057

Сертификат соответствия

RU C-DE.ME10.B.02739
с 16.12.2014 по 15.12.2019

Соответствует требованиям Технического регламента Таможенного союза ТР ТС 004/2011 "О безопасности низковольтного оборудования"; ТР ТС 020/2011 "Электромагнитная совместимость технических средств"

Условия транспортировки и хранения

- При температуре от -25°C до $+55^{\circ}\text{C}$, а также кратковременно, не более 24 часов, до $+70^{\circ}\text{C}$
- Относительная влажность воздуха максимум 85% (без образования конденсата)

Срок службы прибора: 10 лет

Срок хранения не установлен

Дата изготовления

Дата изготовления состоит из трех цифр и указана на типовой табличке в нижней строке следующим образом:

1. Цифра:

последняя цифра года изготовления

2. Цифра /буква:

1 – 9 = месяцы, с января по сентябрь;

А, В, С = месяцы: октябрь, ноябрь, декабрь

3. Цифра:

1 = 1-й - 9-й день в месяце;

2 = 10-й - 19-й день в месяце;

3 = 20-й - 31-й день в месяце.

Пример: **4 В 1**

4: последняя цифра года изготовления (например, 2014)

В: ноябрь

1: (период с 1 по 9 ноября)

Правила и условия реализации не установлены изготовителем и должны соответствовать национальному и/или местному законодательству страны.

В комплект поставки прибора входит кабель питания от сети 50 Гц 220–240 В.

Номинал применяемого предохранителя должен быть не менее 10 А.

Подключение должно осуществляться только к правильно смонтированной сетевой розетке с заземляющим контактом. Электропроводка с заземлением должна быть выполнена согласно существующим нормам.

Для возможности экстренного отсоединения прибора от сети электропитания сетевая розетка должна находиться вне пределов области задней стенки прибора и должна быть легко доступной.

Если после встраивания прибора доступ к розетке не возможен, то в месте подключения должны быть предусмотрены устройства отключения от сети для каждого полюса. Это любые доступные выключатели с расстоянием между контактами не менее 3 мм. К ним относятся линейные выключатели, предохранители и защитные реле.

Вилка и сетевой кабель прибора не должны касаться его задней стенки, так как иначе они могут быть повреждены из-за вибрации. Это может привести к короткому замыканию.

Другие электроприборы также нельзя подключать к розеткам в области задней стенки этого прибора.

Не разрешается подключение прибора с помощью удлинителей, так как в этом случае не гарантируется безопасность прибора (например, существует опасность перегрева).

Прибор нельзя подключать к островным инверторам, которые применяются при автономном электроснабжении, например, при **использовании солнечной энергии**.

Иначе при включении прибора во время пика напряжения может произойти его защитное отключение. Возможны повреждения электроники! Также прибором нельзя пользоваться вместе с так называемыми **энергосберегающими штекерами**, так как при этом уменьшается подача электроэнергии и прибор может перегреться.

Если требуется замена сетевого кабеля, то ее должен производить только квалифицированный специалист по электромонтажу.

Электроподключение

Внимание! Это изделие сконструировано для подключения к сети переменного тока с защитным (третьим) проводом заземления (зануления), которое соответствует требованиям п.7.1 "Правил устройства электроустановок".

Для Вашей безопасности подключайте прибор только к электросети с защитным заземлением (занулением). Если Ваша розетка не имеет защитного заземления (зануления), обратитесь к квалифицированному специалисту.

Не переделывайте штепсельную вилку и не используйте переходные устройства.

ПОМНИТЕ! ПРИ ПОДКЛЮЧЕНИИ К СЕТИ БЕЗ ЗАЩИТНОГО ЗАЗЕМЛЕНИЯ (ЗАНУЛЕНИЯ) ВОЗМОЖНО ПОРАЖЕНИЕ ЭЛЕКТРИЧЕСКИМ ТОКОМ!

Технические характеристики

Сетевое напряжение	220 – 240 В
--------------------	-------------

Частота	50 Гц
---------	-------

Предохранитель мин.	10 А
---------------------	------

Потребление тока	1,4 А
------------------	-------


Класс энергоэффективности	A++
---------------------------	-----

Брутто-объем

KF 37122 iD	291 л
-------------	-------

Указания по монтажу

Невыстроенный прибор может опрокинуться!

 Опасность пожара и материального ущерба! Не разрешается встраивать прибор под панелью конфорок.


Место установки

Для размещения прибора подходит сухое, проветриваемое помещение.

Не допускается установка прибора вблизи плиты, духового шкафа, системы отопления, под панелью конфорок или около окна в зоне прямого попадания солнечных лучей. Чем выше комнатная температура, тем дольше работает компрессор и выше расход электроэнергии. Для установки прибора подходит сухое, проветриваемое помещение.

При встраивании прибора обратите внимание на следующее:

- Сетевая розетка должна находиться вне области задней стенки прибора и в экстренном случае быть легко доступной.
- Вилка и сетевой кабель прибора не должны касаться его задней стенки, так как иначе они могут быть повреждены из-за вибрации.
- Другие электроприборы также нельзя подключать к розеткам в области задней стенки этого прибора.

 **При высокой влажности воздуха** на внешних поверхностях прибора может образовываться конденсат.

Этот конденсат может привести к коррозии на внешних стенках прибора.

Для того, чтобы избежать этого, рекомендуется устанавливать прибор с соблюдением размеров вентиляционных отверстий в сухом и/или кондиционируемом помещении.

Пожалуйста, после установки убедитесь, что двери прибора закрываются правильно, указанные диаметры вентиляционных отверстий соблюдены, и что прибор установлен в соответствии с описанием.

Климатический класс

Прибор изготовлен с учетом определенного климатического класса (пределы комнатной температуры), границы которого должны соблюдаться. Климатический класс обозначен на типовой табличке внутри прибора.

Климатический класс	Комнатная температура
SN	+10 - +32 °C
N	+16 - +32 °C
ST	+16 - +38 °C
T	+16 - +43 °C

Более низкая окружающая температура приводит к увеличению времени простоя компрессора. Это может привести к повышению температуры в приборе и, как следствие, к порче хранящихся продуктов.

Система вентиляции

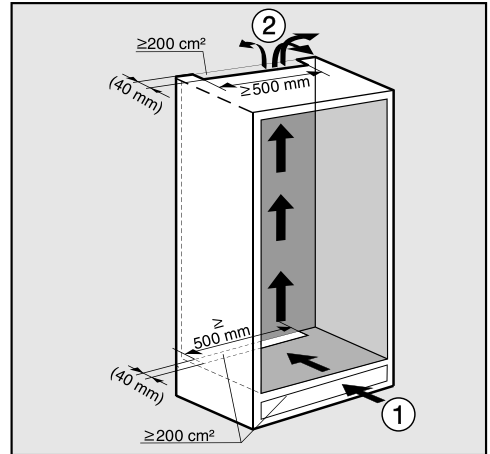
⚠ Если указанные размеры вентиляционных отверстий не будут соблюдаться, компрессор будет чаще включаться и дольше работать.

Это приведёт к повышению энергопотребления и нагрева компрессора в процессе работы. В результате компрессор может выйти из строя.

Обязательно соблюдайте указанные размеры вентиляционных отверстий.

Воздух у задней стенки прибора нагревается. Поэтому шкаф для встраивания должен быть таким, что-

бы обеспечивалась безупречная вентиляция (см. "Размеры для встраивания"):



- Поступление воздуха ① происходит через цоколь, а выход воздуха ② осуществляется вверх, в задней области кухонной мебели.
- Для вентиляции с задней стороны прибора предусматривается канал для выхода воздуха глубиной минимум 40 мм.
- Площадь вентиляционных отверстий в мебельном цоколе, шкафу для встраивания и под потолком должна составлять минимум 200 см² для беспрепятственного отвода нагретого воздуха.

Если Вы хотите вставить в вентиляционные отверстия решетки, то вентиляционные отверстия должны быть более 200 см². Пропускная площадь 200 см² получается из суммы сечений отверстий в решетке.

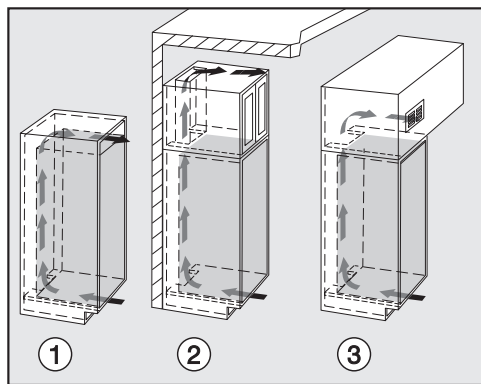
Указания по монтажу

- Важно! Чем больше сечение вентиляционных отверстий, тем больше экономия электроэнергии в процессе эксплуатации прибора.

Вентиляционные отверстия не должны быть закрыты или заставлены. Кроме того, их следует регулярно очищать от пыли.

Верхнее вентиляционное отверстие

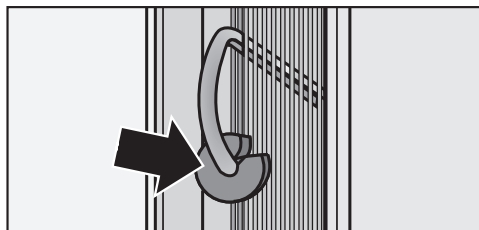
Верхнее вентиляционное отверстие можно устроить различными способами:



- ① непосредственно над прибором с помощью вентиляционной решетки (свободная пропускная площадь отверстия минимум 200 см^2)
- ② между кухонной мебелью и потолком
- ③ в промежуточное перекрытие

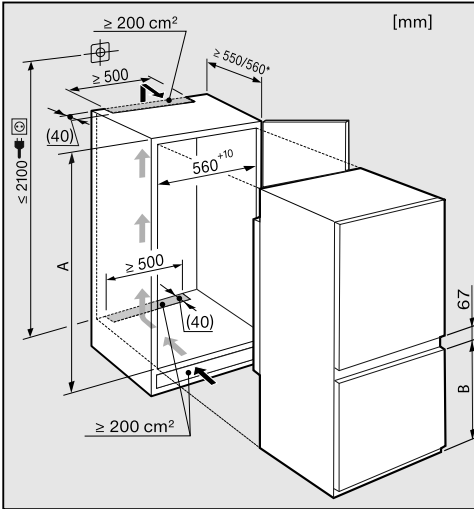
Перед встраиванием прибора

- Перед встраиванием выньте из прибора упаковку с монтажными и другими принадлежностями и снимите уплотнительную ленту с наружной дверцы прибора.
- **Ни в коем случае не удаляйте** с задней стороны прибора



- проставки (в зависимости от модели). Они обеспечивают необходимое расстояние между задней стенкой прибора и стеной.
- мешки, находящиеся в металлической решётке (теплообменника) (в зависимости от оснащения модели). Они важны для работы прибора. Их содержимое неядовито и не опасно.
- Снимите держатель кабеля с задней стенки прибора.

Размеры для встраивания



* Заявленное потребление электроэнергии рассчитано для глубины ниши 560 мм. В нише глубиной 550 мм прибор будет полностью работоспособен, однако, у него будет немного более высокое энергопотребление.

Перед встраиванием обратите внимание на то, чтобы шкаф для встраивания точно соответствовал заданным размерам для встраивания. Обязательно придерживайтесь размеров вентиляционных отверстий, чтобы обеспечить правильную работу прибора.

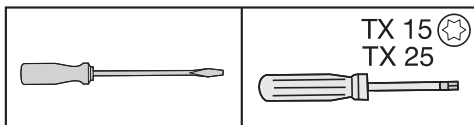
	Высота ниши [мм] А	Морозильная камера [мм] В
KF 37122 iD	1772 – 1788	523
KF 37132 iD	1772 – 1788	669

Изменение навески дверцы

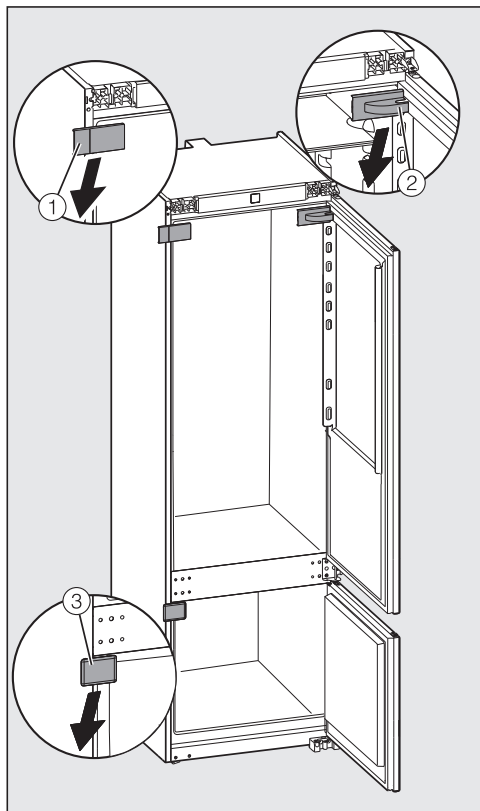
Обязательно проводите изменение навески дверцы при участии второго человека.

Прибор поставляется с правым дверным упором. Если требуется навеска дверцы с левой стороны, то дверной упор необходимо поменять.

Для изменения навески дверцы Вам потребуются следующие инструменты:



- Откройте обе дверцы прибора.
- Снимите дверные полки / полку для бутылок с дверцы прибора.

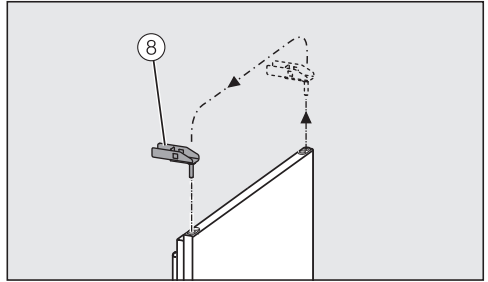
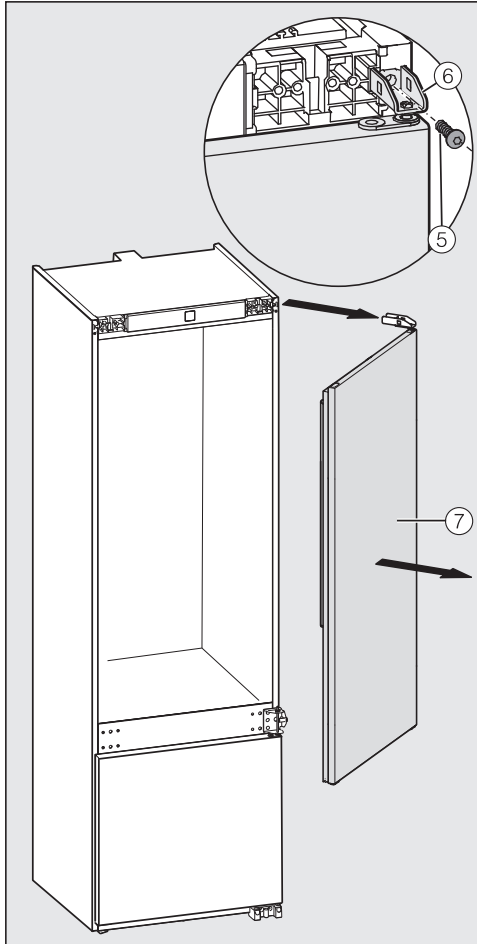


- Снимите детали облицовки ①, ② и ③.

Изменение навески дверцы

Осторожно!

Как только в дальнейшем будет удален шуруп на опорном кронштейне, дверца больше не будет зафиксирована.



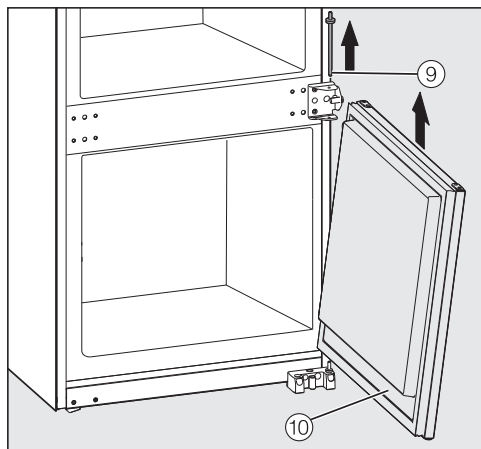
- Вытащите верхний опорный кронштейн ⑧ и переставьте его на противоположную сторону.

- Открутите шуруп ⑤ на кронштейне ⑥.
- Сдвиньте дверцу прибора ⑦ наружу, снимите ее с петель и отставьте в сторону.

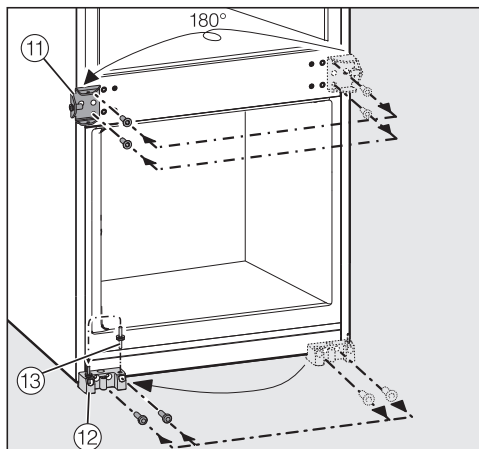
Изменение навески дверцы

Осторожно!

Как только в дальнейшем шарнир дверной петли будет удален из центра прибора, дверь не будет закреплена!

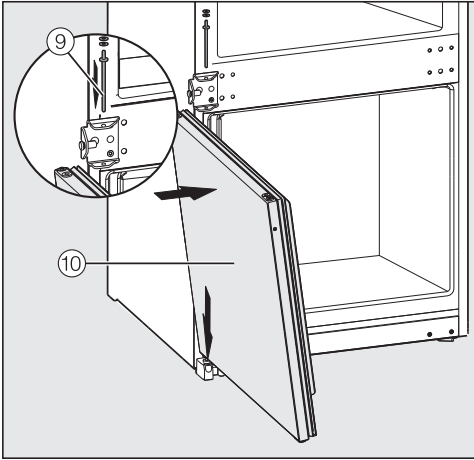


- Извлеките шарнир дверной петли ⑨ из центра прибора вместе с шайбой движением вверх.
- Осторожно снимите дверцу, ⑩ направляя ее вверх, и поставьте ее в сторону.

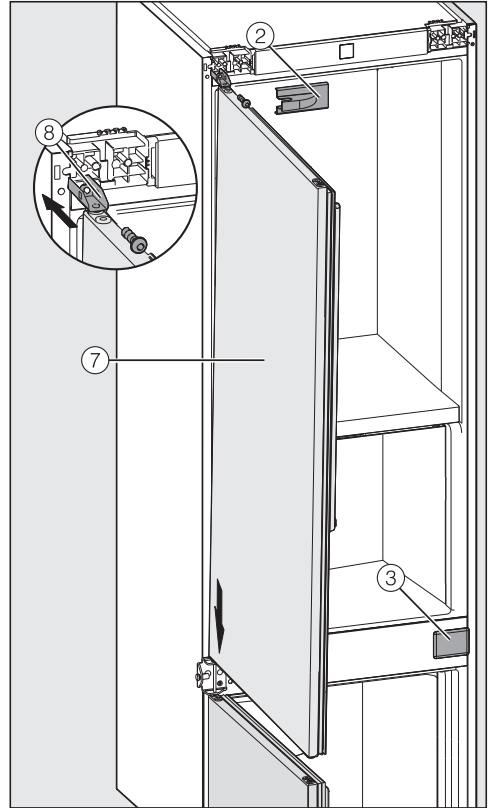


- Выверните кронштейн ⑪, поверните его на 180° и приверните на противоположной стороне.
- Выверните кронштейн ⑫ и приверните его на противоположной стороне.
- Вытащите наружу шарнир дверной петли ⑬ вместе с шайбой и установите обе детали на противоположную сторону.

Изменение навески дверцы



- Наденьте дверцу прибора ⑩ на шарнир дверной петли сверху.
- Закройте нижнюю дверцу прибора.
- В центре прибора поместите шарнир дверной петли ⑨ с шайбой через кронштейн в дверцу прибора ⑩.

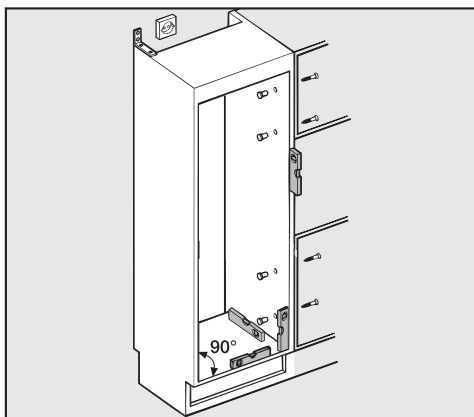


- Верхнюю дверцу прибора ⑦ наденьте на шарнир дверной петли в центре прибора.
- Закройте верхнюю дверцу прибора.
- Снова плотно прикрутите верхний опорный кронштейн ⑧ к прибору.
- Еще раз туго затяните все шурупы.
- Вновь установите детали облицовки ② и ③.

Встраивание прибора

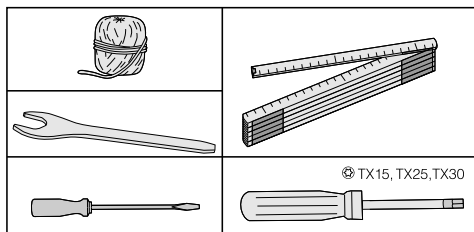
При установке прибора Вам понадобится помощь второго человека.

- Встраивайте прибор только в нишу устойчивого кухонного шкафа, который стоит на горизонтальном и ровном полу.
- Зафиксируйте шкаф для встраивания, чтобы предотвратить его опрокидывание.



- Выровняйте мебельный шкаф с помощью уровня. Все углы шкафа должны составлять 90° , так как иначе мебельная дверца не будет ровно прилегать к шкафу со всех 4-х углов.
- Площадь вентиляционных отверстий должна иметь требуемые размеры (см. "Указания по монтажу - Система вентиляции"; "Размеры для встраивания").

Для встраивания прибора Вам потребуются следующие инструменты:



Встраивание прибора

Вам потребуются следующие монтажные детали:

Все монтажные детали обозначены цифрами. Это обозначение монтажной детали Вы найдете далее на соответствующем этапе монтажа.

– для встраивания прибора в нише:

①	1x	③	1x
④	1x		
⑨	1x	⑩	1x
		⑪	2x
⑬	2x	⑮	1x
		⑯	1x
		⑰	1x
		⑱	2x
⑲	1x	⑳	1x

– для монтажа мебельной дверцы:

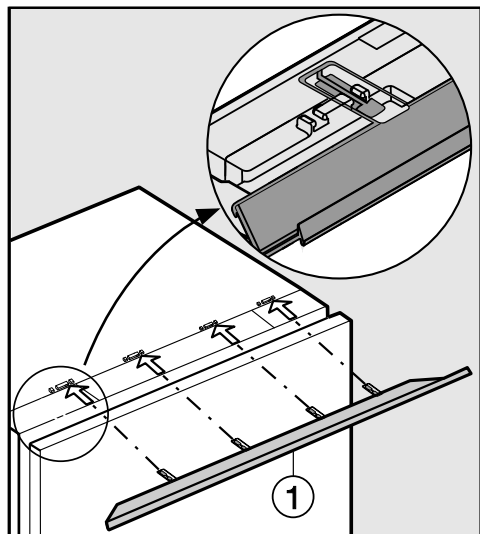
⑳	4x	㉔	4x
㉕	4x	㉖	12x

Последовательность действий по монтажу показана на примере прибора с правым дверным упором. Если Вы измените навеску дверцы на левую сторону, примите во внимание данное изменение на отдельных этапах монтажа.

Встраивание прибора

Подготовка прибора

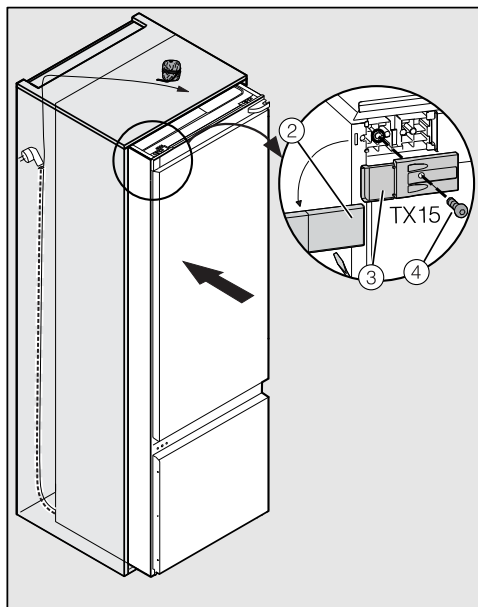
- Поставьте прибор непосредственно перед нишей в кухонном шкафу.



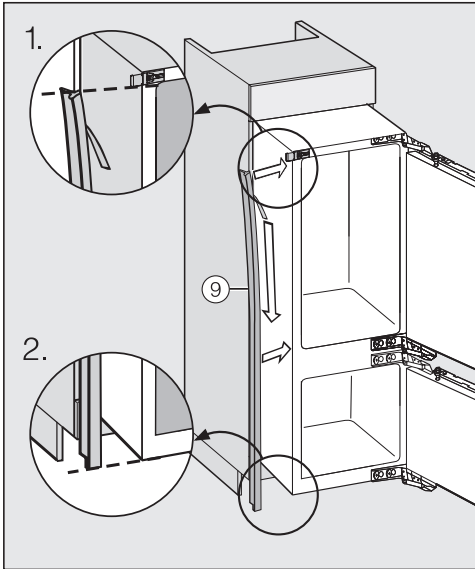
- Задвиньте язычки декоративной планки ① спереди в зажимы.
- Задвиньте прибор на 2/3 в нишу для встраивания. При задвигании прибора проследите за тем, чтобы сетевой кабель не зацемился!

Совет: Привяжите к сетевой вилке кусок веревки, "удлинив" таким образом сетевой кабель для облегчения задвигания прибора.

Затем протяните сетевой кабель за другой конец веревки через кухонный шкаф так, чтобы после встраивания прибора можно было легко подключить к сети электропитания.



- Снимите деталь облицовки ② с верхних углов прибора.
- Прикрутите крепежную деталь ③ винтом ④ на прибор слева вверх.



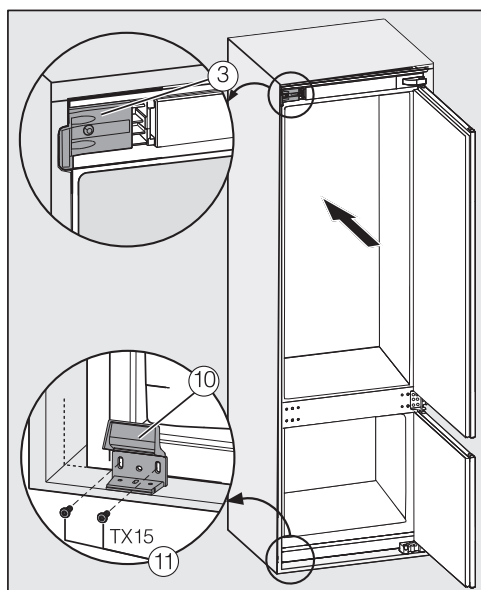
- Удалите защитную пленку с уплотнительной ленты ⑨.
- Приклейте уплотнительную ленту ⑨ заподлицо на ту сторону прибора, на которую будет открываться дверца.
 1. При этом приложите уплотнительную ленту к нижнему краю верхней крепежной детали.
 2. Плотнo прижмите ее по всей длине.

Встраивание прибора

Встраивание прибора

Если при встраивании холодильника не будет выдержано расстояние по периметру, равное 42 мм (от корпуса прибора до передней части боковой стенки шкафа), то дверца прибора может закрываться неправильно.

Это может привести к обледенению, образованию конденсата и другим функциональным неполадкам, вследствие которых может увеличиться энергопотребление прибора!



- Приверните нижний крепежный уголок ⑩ шурупами ⑪ снизу прибора, не затягивая их.

Учтите следующие указания, только так соблюдается расстояние в **42 мм** по периметру переднего края боковой стенки шкафа.

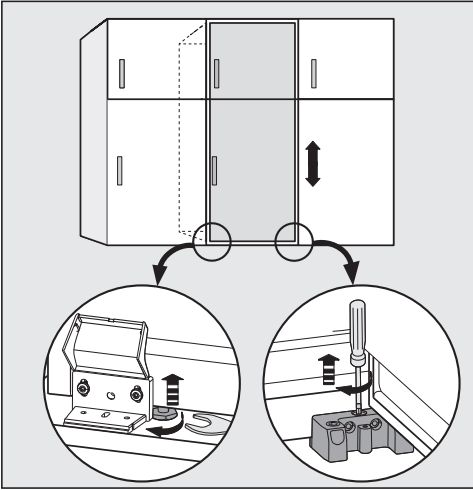
- Задвигайте прибор в мебельную нишу до тех пор, пока:
 - верхний крепежный уголок ③ не упрется в передний край боковой стенки шкафа.
 - передние края нижнего левого крепежного уголка ⑩ и нижнего правого крепежного уголка не окажутся в одной плоскости с передним краем днища шкафа.

Для мебели с такими частями ограничителя хода двери, как утолщения, уплотнения и т.п. должен быть также учтен конструктивный размер этих частей таким образом, чтобы и здесь было соблюдено расстояние по периметру в 42 мм.

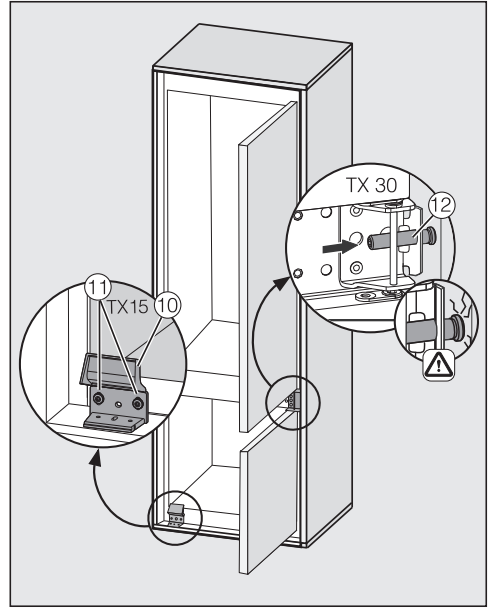
- Выдвиньте прибор на соответствующее расстояние вперед.

Совет: Удалите детали ограничителя хода двери! При этом также обеспечивается выравнивание прибора в одной плоскости с прилегающими мебельными дверцами.

Выравнивание прибора



- Выровняйте прибор в вертикальном положении с обеих сторон, поворачивая ножки.

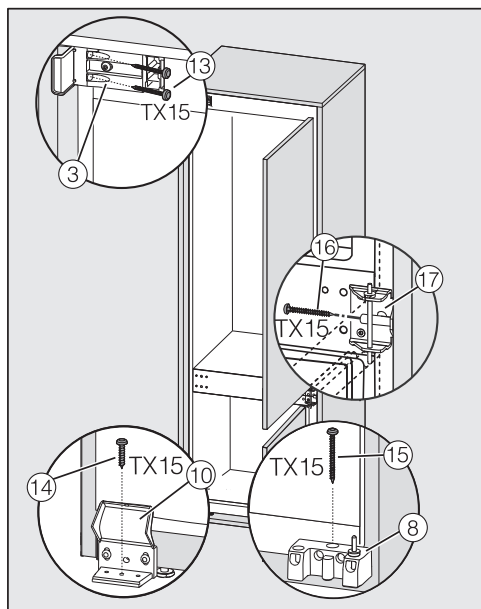


- Осторожно поверните регулировочный винт 12 в центре среднего кронштейна до тех пор, пока он не коснется боковой стенки шкафа.
- Теперь плотно затяните шурупы 11 на крепежном уголке 10.

Встраивание прибора

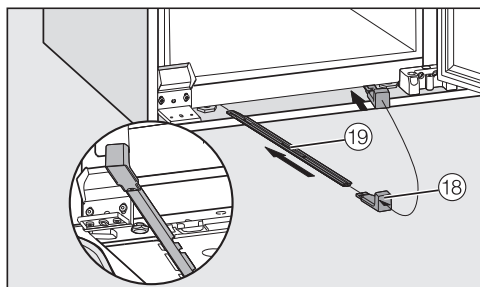
Закрепление прибора в нише

Прежде чем закрепить прибор в нише, обратите внимание на то, чтобы оба нижних крепежных уголка были заподлицо с передним краем дна шкафа.



- Прижмите прибор к стенке шкафа, и закрепите его шурупами 13 сквозь крепежный уголок 3.
- Прижмите прибор к стенке шкафа и прикрутите крепежный уголок 10 шурупом 14 к днищу шкафа.
- Прикрепите прибор шурупом 15 сквозь кронштейн 8.
- В заключение прикрепите прибор сбоку винтом 16, продев его сквозь средний кронштейн 17.

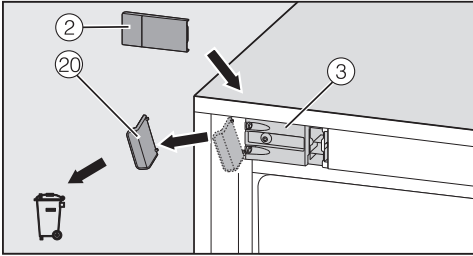
Для дополнительной фиксации прибора в нише шкафа задвиньте между прибором и дном шкафа прилегаемые бруски:



- Сначала на одном из брусков 19 закрепите ручку 18.
- Задвигайте брусок в канал, пока это возможно. Затем снимите ручку, закрепите ее на другом прилегаемом бруске и задвиньте его таким же образом. Важно! Сохраните ручку на случай, если позднее потребуется заново встраивать прибор.
- Закройте дверцы прибора.
- При необходимости выровняйте декоративную планку сверху на приборе, сдвинув ее параллельно к потолку шкафа – она должна не выдаваться, а немного сдвинуться назад!

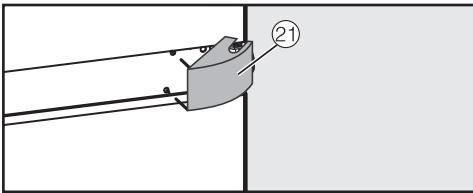
Проверьте, плотно ли затянуты все резьбовые соединения.

Монтаж мебельных дверец

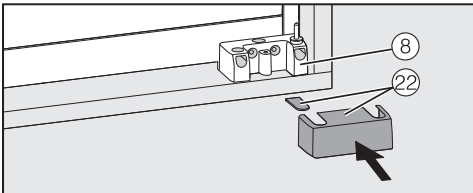


- Отломите выступающий конец (20) верхнего крепежного уголка (3). Он больше не понадобится и его можно выбросить.

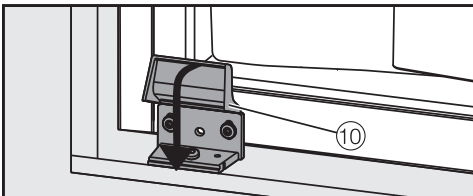
- Наденьте деталь облицовки (2).



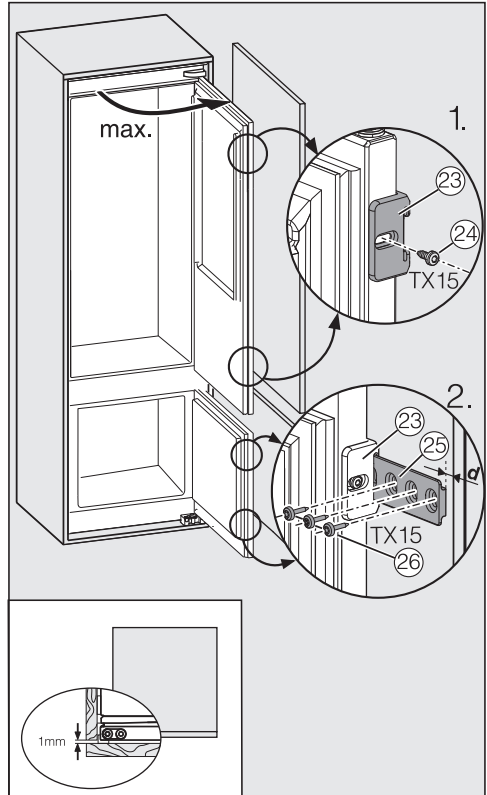
- Наденьте прилагаемую деталь облицовки (21).



- Протолкните пластиковый выступ в левое отверстие детали (22) и наденьте ее.



- Опустите крышку крепежного уголка (10) вниз.



- Закрепите шурупами стыковочные детали (23) на дверце прибора (24).

- Полностью откройте дверь и протолкните соединительные направляющие (25) в стыковочные детали дверцы (23).

- Наденьте мебельную дверцу на дверцу прибора и прикрутите соединительные направляющие (25) винтами (26) к мебельной дверце. При этом расстояние d (= толщина стенки мебельной ниши) до наружного края мебельной дверцы должно быть соблюдено.

Встраивание прибора

- Выровняйте дверное соединение таким образом, чтобы мебельная дверца со стороны ручки в закрытом состоянии не прилегала к стенке шкафа.

Должно соблюдаться **минимальное расстояние, равное 1 мм.**

Если минимальное расстояние 1 мм не соблюдается, возможно, дверца прибора закрывается неправильно.

Это может привести к обледенению, образованию конденсата и другим функциональным неполадкам, вследствие которых может увеличиться энергопотребление прибора!

- Еще раз туго затяните все шурупы.

Уважаемый покупатель!

Гарантийный срок на бытовую технику, ввезенную на территорию страны приобретения через официальных импортеров составляет 24 месяца, при условии использования изделия исключительно для личных, семейных, домашних и иных нужд, не связанных с осуществлением предпринимательской деятельности.

На аксессуары и запасные части, приобретаемые отдельно, не в составе основного товара, гарантийный срок не устанавливается.

Гарантийный срок исчисляется с даты передачи товара покупателю. Пожалуйста, во избежание недоразумений, сохраняйте документы, подтверждающие передачу товара (товарные накладные, товарные чеки и иные документы, подтверждающие передачу товара в соответствии с требованиями действующего законодательства) и предъявляйте их сервисным специалистам при обращении за гарантийным обслуживанием.

В течение гарантийного срока Вы можете реализовать свои права на безвозмездное устранение недостатков изделия и удовлетворение иных установленных законодательством требований потребителя в отношении качества изделия, при условии использования изделия по назначению и соблюдения требований по установке, подключению и эксплуатации изделия, изложенных в настоящей инструкции.

В случае выполнения подключения третьими лицами сохраняйте документы, свидетельствующие об оплате и выполнении услуг по установке и подключению.

Внимание! Каждое изделие имеет уникальный заводской номер. Заводской номер позволяет установить дату производства изделия и его комплектацию. Называйте заводской номер изделия при обращении в сервисную службу Miele, это позволит Вам получить более быстрый и качественный сервис.

В случае устранения сервисной службой Miele неполадок оборудования в период действия гарантийного срока посредством замены детали указанного оборудования, клиент обязан вернуть представителю сервисной службы демонтированную деталь по окончании ремонта (в момент устранения неполадки оборудования).

Сервисная служба Miele оставляет за собой право отказать в гарантийном обслуживании в случаях:

В случае устранения сервисной службой Miele неполадок оборудования в период действия гарантийного срока посредством замены детали указанного оборудования, клиент обязан вернуть представителю сервисной службы демонтированную деталь по окончании ремонта (в момент устранения неполадки оборудования).

Гарантийное обслуживание не производится в случаях:

- Обнаружения механических повреждений товара;
- Неправильного хранения и/или небрежной транспортировки;
- Обнаружения повреждений, вызванных недопустимыми климатическими условиями при транспортировке, хранении и эксплуатации;
- Обнаружения следов воздействия химических веществ и влаги;
- Несоблюдения правил установки и подключения;
- Несоблюдения требований инструкции по эксплуатации;
- Обнаружения повреждений товара в результате сильного загрязнения;
- Обнаружения повреждений в результате неправильного применения моющих средств и расходных материалов или использования не рекомендованных производителем средств по уходу;
- Обнаружения признаков разборки, ремонта и иных вмешательств лицами, не имеющими полномочий на оказание данных услуг;
- Включения в электрическую сеть с параметрами, не соответствующими ГОСТу, ДСТУ;
- Повреждений товара, вызванных животными или насекомыми;
- Противоправных действий третьих лиц;

Гарантия качества товара

- Действий непреодолимой силы (пожара, залива, стихийных бедствий и т.п.);
- Нарушения функционирования товара вследствие попадания во внутренние рабочие объемы посторонних предметов, животных, насекомых и жидкостей.

Гарантийное обслуживание не распространяется на:

- работы по регулировке, настройке, чистке и прочему уходу за изделием, оговоренные в настоящей Инструкции по эксплуатации;
- работы по замене расходных материалов (элементов питания, фильтров, лампочек освещения, мешков-пылесборников, и т.д.), оговоренные в настоящей Инструкции по эксплуатации.

Недостатками товара не являются:

- запаха нового пластика или резины, издаваемый товаром в течение первых дней эксплуатации;
- изменение оттенка цвета, глянца частей оборудования в процессе эксплуатации;
- шумы (не выходящие за пределы санитарных норм), связанные с принципами работы отдельных комплектующих изделий, входящих в состав товара:
 - вентиляторов
 - масляных/воздушных доводчиков дверей
 - водяных клапанов
 - электрических реле
 - электродвигателей
 - ремней
 - компрессоров
- шумы, вызванные естественным износом (старением) материалов:
 - потрескивания при нагреве/охлаждении
 - скрипы
 - незначительные стуки подвижных механизмов
- необходимость замены расходных материалов и быстроизнашивающихся частей, пришедших в негодность в результате их естественного износа.

Сервисные центры Miele

Сервисная сеть Miele включает в себя собственные сервисные центры в Москве, Санкт-Петербурге, Киеве и Алматы, региональных сервисных специалистов Miele и партнерские сервисные центры в регионах. Со списком городов, в которых представлен сервис Miele, Вы можете ознакомиться на интернет-сайте компании:

- **для России:** www.miele.ru
- **для Украины:** www.miele.ua
- **для Казахстана:** www.miele.kz

В случае необходимости сервисной поддержки просим обращаться по телефонам “Горячей линии”, указанным на странице **Контактная информация о Miele**.

Контактная информация о Miele

По всем вопросам, связанным с приобретением техники, приобретением дополнительных принадлежностей и расходных материалов, а также в случае необходимости сервисной поддержки просим обращаться по телефону "Горячей линии".

Российская Федерация

Горячая линия для РФ 8-800-200-29-00 (звонок бесплатный на всей территории РФ)

E-mail: service@miele.ru

Internet: www.miele.ru

Адрес ООО Миле СНГ

125284 Москва,

Ленинградский проспект, 31А, стр.1

Адрес филиала ООО Миле СНГ в г. Санкт-Петербурге

197046 Санкт-Петербург

Петроградская наб., 18 а

Украина

ООО "Миле"

ул. Жилианская 48, 50А, Киев, 01033 БЦ "Прайм"

Тел. 0 800 500290 (звонок со стационарного телефона на территории Украины бесплатный)

(044) 496 03 00

Факс (044) 494 22 85

E-mail: info@miele.ua

Internet: www.miele.ua

Республика Казахстан

ТОО "Миле"

050059, г. Алматы Проспект Аль-Фараби, 13

Тел. (727) 311 11 41

Факс (727) 311 10 42

Горячая линия 8-800-080-53-33

E-mail: info@miele.kz

Internet: www.miele.kz

Другие страны СНГ

По всем вопросам приобретения дополнительных принадлежностей и расходных материалов, а также в случае необходимости сервисной поддержки, просим обращаться к продавцу, у которого Вы приобрели это изделие.

Внимание!

Условия гарантии в данных странах (в силу местного законодательства) могут быть иными. Уточнить условия гарантии можно у продавца.

Контактные данные продавцов в странах СНГ можно получить в контактном центре

ООО Миле СНГ

Тел. + 7 (495) 745 89 90

Факс + 7 (495) 745 89 84

E-mail: info@miele.ru

Miele

Производитель:

Миле & Ци. КГ, Карл-Миле-Штрассе, 29, 33332 Гютерсло, Германия
Miele & Cie. KG, Carl-Miele-Straße 29, 33332 Gütersloh, Deutschland

Изготовлено на заводе:

Либхерр Хаусгерете ГмбХ, Меммингер Штрассе, 77-79, 88416 Оксенхаузен, Германия
Liebherr Hausgeräte GmbH, Memminger Str. 77-79, 88416 Ochsenhausen, Deutschland

Импортеры:

ООО Миле СНГ
Российская Федерация и страны СНГ
125284 Москва,
Ленинградский пр-т, д. 31а, стр. 1
Телефон: (495) 745 8990
8 800 200 2900
Телефакс: (495) 745 8984

Internet: www.miele.ru
E-mail: info@miele.ru

ТОО Миле
Казахстан
050059, г. Алматы
Проспект Аль-Фараби, 13
Тел. (727) 311 11 41
8-800-080-53-33
Факс (727) 311 10 42

ООО "Миле"
ул. Жилианская 48, 50А
01033 Киев, Украина
Телефон: + 38 (044) 496 0300
Телефакс: + 38 (044) 494 2285

Internet: www.miele.ua
E-mail: info@miele.ua



EAC

KF 37122 iD, KF 37132 iD

ru - RU, UA, KZ

M.-Nr. 10 213 270 / 02