



Thinking of you
Electrolux



EJN2301AOW

ET KÜLMİK-SÜGAVKÜLMUTI	KASUTUSJUHEND	2
LV LEDUSSKAPIS AR SALDETAVU	LIETOŠANAS INSTRUKCIJA	23
PL CHŁODZIARKO- ZAMRAZARKA	INSTRUKCJA OBSŁUGI	44
RU ХОЛОДИЛЬНИК- МОРОЗИЛЬНИК	ИНСТРУКЦИЯ ПО ЭКСПЛУАТАЦИИ	67



SISUKORD

OHUTUSINFO	3
KÄITUS	5
IGAPÄEVANE KASUTAMINE	6
VIHJEID JA NÄPUNÄITEID	8
PUHASTUS JA HOOLDUS	9
MIDA TEHA, KUI.....	11
PAIGALDAMINE	13
HELID	20
TEHNILISED ANDMED	21
JÄÄTMEKÄITLUS	22

SULLE MÕELDES

Täname Teid selle Electroluxi seadme ostmise eest. Olete valinud toote, mille loomisel on rakendatud pikaagegset professionaalset kogemust ja innovatsiooni. Nutika ja stiilse disaini kõrval ei ole unustatud ka Teid. Ükskõik, millal Te seda ka ei kasuta – suurepärase tulemustes võite alati alati kindel olla.

Teretulemast Electroluxi!

Külastage meie veebisaiti:



Leiate nõuandeid, brošüüre, veaotsingu, teavet teeninduse kohta:
www.electrolux.com



Võite registreerida oma toote parema teeninduse saamiseks:
www.electrolux.com/productregistration



Saate osta lisaseadmeid, tarvikuid ja originaalvaruosi:
www.electrolux.com/shop

KLIENDITEENINDUS

Soovitame alati kasutada originaalvaruosi.

Teenindusse pöördumisel peaksid teil olema varuks järgmised andmed.
Andmed leiate andmesildilt. Mudel, tootenumber (PNC), seerianumber.



Hoiatus / oluline ohutusinfo.



Üldine info ja nõuanded



Keskkonnainfo

Jäetakse õigus teha muutusi.



OHUTUSINFO

Teie turvalisuse huvides ning tagamaks õiget kasutamist lugege kasutusjuhend, sh näpunäited ja hoiatused, hoolikalt läbi, enne kui paigaldate masina ja kasutate seda esimest korda. Et vältida asjataid vigu ja õnnetusi, on tähtis tagada, et kõik seadet kasutavad inimesed tunneksid põhjalikult selle käitamist ja ohutusseadiseid. Hoidke need juhised alles ja veenduge, et need oleksid alati seadmega kaasas, kui sellele asukohta muudetakse või seadme müümise korral, nii et kõik kasutajad oleksid kogu seadme kasutusaja jooksul selle kasutamisest ja ohutusest põhjalikult informeeritud.

Elu ja materiaalse vara turvalisuse huvides tuleb kinni pidada selles kasutusjuhendis toodud ettevaatusabinõudest, sest mittejärgimisest tingitud kahjustuste eest tootja ei vastuta.

LASTE JA RISKIRÜHMA KUULUVATE INIMESTE TURVALISUS

- See seade ei ole ette nähtud kasutamiseks isikute (sh laste) poolt, kelle füüsilised, sensoorsed või vaimsed võimed või kogemuse ja teadmiste puudus seda ei võimalda, v.a. juhul, kui nende üle teostab järelevalvet või neid juhendab seadme kasutamisel isik, kes nende turvalisuse eest vastutab.

Laste puhul tuleb jälgida, et nad seadmega mängima ei hakkaks.

- Hoidke kogu pakend lastele kättesaamatus kohas. Lämpumisoht.
- Seadme utiliseerimisel tõmmake pistik pesast välja, lõigake toitekaabel läbi (võimalikult seadme lähedalt) ja võtke ära uks, et mängivad lapsed ei saaks elektrilööki ega sulgeks end kappi.
- Juhul kui käesolev magnetiseeritud uksetihenditega versioon vahetab välja vanema vedrukustussüsteemiga seadme, siis enne vana seadme äraviskamist veenduge, et lukustusmehhanismi poleks võimalik enam kasutada. Vastasel juhul võib seade muutuda lapse jaoks surmalööksuks.

- Seade on mõeldud toiduinete ja/või jookide selles juhises kirjeldatud viisil koduseks säilitamiseks.
- Ärge kasutage sulatamise kiirendamiseks mehaanilisi seadmeid või muid kunstlikke vahendeid.
- Ärge kasutage külmikus muid elektriseadmeid (näiteks jäätisevalmistajaid), kui tootja ei ole vastavat sobivust otseselt kinnitanud.
- Vältige jahutusaine süsteemi kahjustamist.
- Külmiku jahutussüsteemis olev jahutusaine isobutaan (R600a) on üsna keskkonnaohutu, kuid siiski tuleohtlik looduslik gaas. Seadme transpordi ja paigaldamise ajal tuleb vältida jahutusaine süsteemi komponentide kahjustamist.

Kui jahutusaine süsteem peaks viga saama:

- vältige tuleallikate lähedust,
- õhutage põhjalikult ruumi, milles seade paikneb.

- Seadme parameetrite muutmine või selle mis tahes viisil modifitseerimine on ohtlik. Toitejuhtme kahjustamine võib põhjustada lühiühenduse, tulekahju ja/või elektrilöögi.



HOIATUS

Elektriliste komponentide (toitejuhe, pistik, kompressor) asendustööd tuleb ohu vältimiseks tellida kvalifitseeritud tehnikult või teenusepakkujalt.

1. Toitejuhtme pikendamine on keelatud.
 2. Veenduge, et toitepistik ei ole seadme tagakülje poolt muljutud ega kahjustatud. Muljutud või kahjustatud toitepistik võib üle kuumeneda ja põhjustada tulekahju.
 3. Tagage juurdepääs seadme toitepistikule.
 4. Ärge eemaldage pistikut juhtmest tõmbamise teel.
 5. Kui toitepesa logiseb, siis ärge toitepistikust sisestage. Elektrilöögi- või tuleoht!
 6. Seadet ei tohi kasutada ilma sisevalgusti katteta (kui see on ette nähtud).
- See seade on raske. Seda liigutades olge ettevaatlik.
 - Ärge eemaldage ega puudutage sügavkülmas olevaid esemeid, kui teie käed on niisked/märjad, kuna see võib põhjustada nahamarrastusi või külmahaavandeid.

ÜLDINE OHUTUS



HOIATUS

Hoidke ventilatsioonivad vabad nii eraldiseisva kui ka sisseehitatud seadme puhul.

- Vältige seadme pikemaajalist kokkupuudet otse-päikesevalgusega.
- Selles seadmes kasutatavad lambid (kui need on ette nähtud) on mõeldud kasutamiseks üksnes kodumasinates. Need ei sobi ruumide valgustamiseks.

IGAPÄEVANE KASUTAMINE

- Ärge asetage tuliseid nõusid seadme plastmassist osadele.
- Ärge hoidke seadmes kergestiüttivat gaasi või vedelikku, sest need võivad plahvatada.
- Ärge paigutage toiduaineid vastu tagaseinas asuvat õhu väljalaskeava. (Kui on tegemist Frost Free-seadmega)
- Külmutatud toiduaineid ei tohi pärast sulatamist uuesti külmutada.
- Säilitage eelpakendatud sügavkülmutatud toitu vastavalt toidu tootja juhiste-le.
- Rangelt tuleb järgida seadme tootja poolseid hoiustamisnõuandeid. Vaadake vastavaid juhiseid.
- Ärge paigaldage külmikusse gaseeritud jookke, kuna see tekitab anumas rõhju, mis võib põhjustada plahvatuset, mis omakorda kahjustab seadet.
- Seadmega tehtud jää võib otse seadmest söömisel külmapõletust tekitada.

HOOLDUS JA PUHASTAMINE

- Enne hooldust lülitage seade välja ja eemaldage toitepistik seinakontaktist.
- Ärge puhastage masinat metallist esemetega.
- Ärge kasutage seadmest härmatise eemaldamiseks teravaid esemeid. Kasutage plastmassist kaabitsat.
- Kontrollige regulaarselt külmutuskapi sulamisvee äravoolu. Vajadusel puhastage äravooluava. Kui see on ummistunud, koguneb vesi seadme põhja.

PAIGALDAMINE



Elektriühenduse puhul jälgige hoolikalt vastavas alalõigus toodud juhiseid.

- Pakkige seade lahti ja kontrollige kahjustuste osas. Ärge ühendage seadet, kui see on viga saanud. Teatage võimalikest kahjustustest koheselt toote müüjale. Sel juhul jätke pakend alles.


- On soovitatav enne seadme taasühendamist oodata vähemalt kolm tundi, et õli saaks kompressorisse tagasi voolata.
- Seadme ümber peab olema küllaldane õhuringlus, selle puudumine toob kaasa ülekuumenemise. Et tagada küllaldane ventilatsioon, järgige paigaldamisjuhiseid.
- Kus võimalik, peaks seadme tagakülg olema vastu seina, et vältida soojade osade (kompressor, kondensaator) puudutamist ja võimalikke põletusi.
- Seade ei tohi asuda radiaatorite või pliitide lähedal.
- Pärast seadme paigaldamist veenduge, et toitepistikule oleks olemas juurdepääs.
- Ühendage ainult joogiveevarustusega (kui veeühendus on ette nähtud).

TEENINDUS

- Kõik masina hoolduseks vajalikud elektritööd peab teostama kvalifitseeritud elektrik või kompetentne isik.
- Käesolev toode tuleb teenindusse viia volitatud teeninduskeskusesse ja kasutada tohib ainult originaal varuosi.

KESKKONNAKAITSE



Käesolev seade ei sisalda osoonikihti kahjustada võivaid gaase ega külmutussüsteemis ega isolatsioonimaterjalides. Seadet ei tohi likvideerida koos muu olmeprügiga. Isolatsioonivaht sisaldab kergestiüttivaid gaase: seade tuleb utiliseerida vastavalt kohaldatavatele määrustele, mille saate oma kohaliku omavalitsusest. Vältige jahutusseadme kahjustamist, eriti taga soojusvaheti läheduses. Selles seadmes kasutatud materjalid, millel on sümbol , on korduvkasutatavad.

KÄITUS

SISSELÜLITAMINE

Ühendage pistik pistikupessa.
Keerake temperatuuri regulaatorit päripäeva keskmisele seadele.

VÄLJALÜLITAMINE

Seadme väljalülitamiseks keerake temperatuuri regulaator "O" asendisse.

TEMPERATUURI REGULEERIMINE

Temperatuuri reguleeritakse automaatselt.
Seadme kasutamiseks toimige järgmisel viisil:

- keerake temperatuuri regulaatorit madalamate seadete suunas, et saavutada minimaalne külmus.
- keerake temperatuuri regulaatorit kõrgemate seadete suunas, et saavutada maksimaalne külmus.



Reeglina on keskmine asend sobivaim.

Kuid täpset seadet valides tuleks meeles pidada, et seadmes valitsev temperatuur sõltub:

- toa temperatuurist
- kui sageli ust avatakse
- kui palju toitu seal säilitatakse
- seadme asukohast.



Kui ümbritsev temperatuur on kõrge või kui kõige madalamale temperatuurile reguleeritud seade on täis, võib see pidevalt töötada, mis põhjustab hämatise tekkimist tagaseinale. Sel juhul tuleb valida kõrgem temperatuur, et oleks võimalik automaatsulatus ja seega madalam energiakulu.

IGAPÄEVANE KASUTAMINE

SISEMUSE PUHASTAMINE

Enne seadme esmakordset kasutamist, peske seadme sisemus ja kõik lisatarvikud leige vee ja neutraalse seebiga eemaldamaks uutele toodetele omast lõhna ja kuivatage seade hoolikalt.



Ärge kasutage pesuvahendeid ja abraasiivseid pulbreid, kuna need kahjustavad sisepindu.

VÄRSKE TOIDU SÜGAVKÜLMUTAMINE

Sügavkülmuti vahe sobib värsket toidu sügavkülmutamiseks ja külmutatud ning sügavkülmutatud toidu pikaajaliseks säilitamiseks.

Värskete toiduainete külmutamiseks ei ole vajalik muuta seadeid.

Ükskõik, millist külmutust soovite, keerake regulaator maksimaalse külmutuse asendisse.



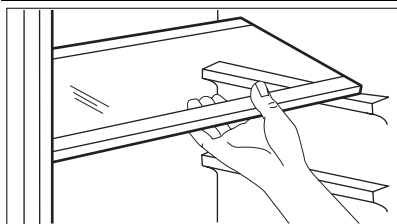
Selles asendis langeb jahuti temperatuur alla 0°C. Kui juhtute termoregulaatorit seadma soojemale temperatuurile.

Paigaldage külmutamiseks mõeldud värsked toiduained ülemisse osasse.

SÜGAVKÜLMUTATUD TOIDU SÄILITAMINE

Esmakordsel käivitamisel või pärast pikemaajast mittekasutamist tuleb lasta seadmel vähemalt

LIIGUTATAVAD RIIULID



2 tundi kõrgemate seadetega töötada, enne kui asetate toiduained seadmesse.



Juhuslikul ülessulutamisel, näiteks voolukatkestuse tõttu, kui vool on olnud ära pikemalt väärtusest, mis on äratoodud tehnilise iseloomustuse peatükis "temperatuuri tõusu aeg", peab ülessulanud toiduained koheselt ära tarbima või valmistama ning seejärel uuesti külmutama (peale mahajahtumist).

SULATAMINE

Sügavkülmutatud või külmutatud toidu võib enne kasutamist külmikuvahele või toatemperatuuril üles sulatada, olenevalt sellest, kui palju selleks aega on.

Väikesi tükke võib valmistada ka külmutatult, otse sügavkülmikust: sel juhul kulub toiduvalmistamiseks rohkem aega.

JÄÄKUUBIKUTE VALMISTAMINE

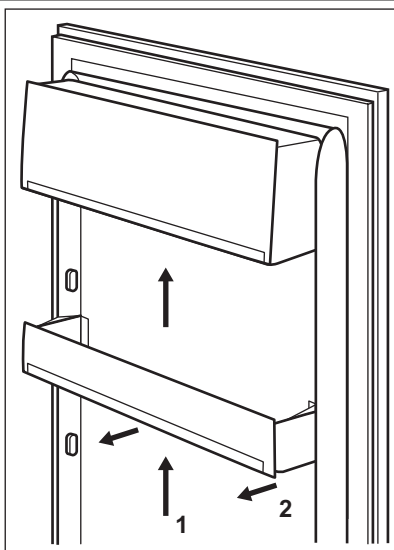
Antud seade on varustatud ühe või mitme alusega jääkuubikute valmistamiseks. Täitke need alused veega, asetage need seejärel sügavkülmutusse.



Ärge kasutage aluste sügavkülmutusest väljavõtmiseks metallist instrumente.

Külmiku seintel on mitu liugurit, tänu millele saab riiuleid paigaldada nii, nagu teile meeldib.

UKSERIILITE PAIGUTAMINE



Erineva suurusega toidupakendite hoiustamiseks saab ukseriileid paigutada erinevatele kõrgustele.

Selleks võite teha järgmist: tõmmake riilit järk-järgult nooltega näidatud suunas, kuni see lahti tuleb, ning paigutage soovikohaselt ümber.

VIHJEID JA NÄPUNÄITEID

NÄPUNÄITEID ENERGIA SÄÄSTMISEKS

- Ärge avage ust sageli ega jätke seda lahti kauemaks kui vältimatult vajalik.
- Kui ümbritsev temperatuur on kõrge, temperatuuri regulaatori seade kõrgem ja seade on täis laetud, võib kompressor pidevalt töötada, mis põhjustab härmatise või jää tekkimist aurustil. Sel juhul tuleb temperatuuri regulaator keerata madalamale seadele, et võimaldada automaatset sulatust ja säästa nii energiakulu.

MÄRKUSI VÄRSKE TOIDU SÄILITAMISEKS KÜLMIKUS

Parima tulemuse saamiseks:

- ärge säilitage sooja toitu ega auravaid vedelike külmikus;
- katke toit kinni või pakkige sisse, eriti kui sellel on tugev lõhn;
- asetage toit nii, et õhk võiks selle ümber vabalt ringelda.

NÄPUNÄITEID KÜLMIKU KASUTAMISEKS

Kasulikke näpunäiteid:

Liha (iga tüüpi): mähkige polüteenkottidesse ja asetage klaasist riulile köögiviljasahtli kohal. Turvalisuse huvides säilitage sel viisil ainult üks või kaks päeva.

Keedetud toiduained, külmad road jne: tuleks kinni katta ja võib asetada mistahes riulile.

Puu- ja köögiviljad: need tuleb korralikult puhastada ja asetada kaasasoleva(te)sse spetsiaalse(te)sse sahtli(te)sse.

Või ja juust: need tuleb panna spetsiaalsesse õhukindlalt sulguvatesse karpidesse või mähkida fooliumi või polüteenkottidesse, et suruda välja võimalikult palju õhku.

Piimapudelid: neil peab olema kork ning neid tuleks hoida uksele olevas pudeliraamis.

Pakendamata banaane, kartuleid, sibulaid ja küüslauku ei tohi hoida külmikus.

NÄPUNÄITEID SÜGAVKÜLMUTAMISEKS

Et saaksite sügavkülmutusprotsessi maksimaalselt ära kasutada, siinkohal mõned olulised näpunäited:

- maksimaalne toidukogus, mida on võimalik külmutada 24 tunni jooksul. on ära toodud seadme andmeplaadil;
- sügavkülmutusprotsess kestab 24 tundi. Sel ajal ei tohi külmutamiseks toitu lisada;
- külmutage ainult tippkvaliteetseid, värskeid ja korralikult puhastatud toiduaineid;
- valmistage toit ette väikeste portsjonitena, et see külmuks kiiresti ja täielikult läbi ning et seda oleks hiljem võimalik sulatada ainult vajalikus koguses;
- mähkige toit fooliumi või polüteeni ja veenduge, et pakendid oleksid õhukindlad;
- ärge laske värskel külmutamata toidul puutuda vastu juba külmutatud toitu; nii väldite temperatuuri tõusu viimases;
- lahjad toiduained säilivad paremini ja kauem kui rasvased; sool vähendab toidu säilivusaega;
- jää, kui seda tarvatakse vahetult pärast sügavkülmutusest võtmist, võib põhjustada nahal külmapõletust;
- soovitatakse märkida külmutamise kuupäev igale pakendile, et saaksite säilitusaega jälgida.

NÄPUNÄITEID SÜGAVKÜLMUTATUD TOIDU SÄILITAMISEKS

Parima tööjoenduse tagamiseks peaksite:

- veenduma, et poest ostetud külmutatud toiduaineid säilitatakse juhiseid järgides;
- pange külmutatud toit pärast ostmist niipea kui võimalik sügavkülmikusse;
- ärge avage sügavkülmiku ust sageli ja ärge jätke ust lahti kauemaks, kui hädavajalik;
- ülessulanud toit rikneb üsna ruttu ja seda ei tohi enam uuesti külmutada;
- ärge ületage toidu tootja poolt ette nähtud säilitusaega.

PUHASTUS JA HOOLDUS



ETTEVAATUST

Enne mistahes hooldustegevust tõmmake seadme toitejuhe seinast.



Käesoleva seadme jahutussüsteemis on süsivesinikku; seega peab hooldust ja täitmist korraldama ainult volitatud tehnik.

PERIOODILINE PUHASTAMINE

Seadet tuleb regulaarselt puhastada:

- puhastage sisemus ja tarvikud leige veega ning neutraalse seebiga;
- kontrollige regulaarselt ukse tihendeid ja pühkige neid, et need oleksid puhtad;
- loputage ja kuivatage korralikult.



Ärge tõmmake, liigutage ega vigastage kapis olevaid torusid ja/või juhtmeid. Ärge kunagi kasutage pesuaineid, abrasivseid pulbreid, tugevalt lõhnastatud puhastustooteid või vahapolituure sisemuses puhastamiseks, sest see rikub pindu ja jätab kappi tugeva lõhna.

Puhastage seadme tagaküljel asuv kondensaator (must võrestik) ja kompressor harjaga. See parandab seadme jõudlust ja vähendab elektritarbimist.

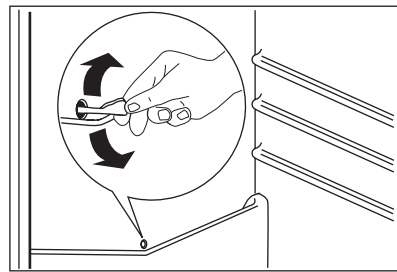


Olge ettevaatlik, et mitte vigastada jahutussüsteemi.

Mitmed köögipindade puhastusvahendid sisaldavad kemikaale, mis võivad kahjustada selles seadmes kasutatud plastmasse. Seetõttu soovitatakse puhastada seda seadet väljast ainult sooja veega, millele on lisatud pisut nõudepesuvahendit.

Pärast puhastamist ühendage seade uuesti vooluvõrku.

KÜLMIKU SULATAMINE



Normaalkasutuse ajal eemaldatakse härmatis külmiku aurusti küljest automaatselt iga kord, kui kompressor seiskub. Sulamisvesi nõrgub mööda renni spetsiaalsesse seadme tagaküljel kompressori kohal asuvasse anumasse, kus see aurustub.

Puhastage regulaarselt külmiku sees keskel olevat äravooluava auku, et ära hoida vee kogunemist ja külmikus olevatesse toiduainetesse imbumist. Kasutage spetsiaalset puhastajat, mis on väljavooluavasse juba asetatud.

SÜGAVKÜLMUTIOSA SULATAMINE



Ülemise sektsiooni ümber koguneb alati veidi härmatist.



Sulatage sügavkülmutit, kui härmatisekihi paksus on umbes 3–5 millimeetrit.

Härmatise eemaldamiseks toimige järgmiselt.

1. Lülitage seade välja.
2. Eemaldage säilitatavad toiduained, pakkige need mitme ajalehekihi sisse ja asetage jahedasse kohta.
3. Avage uks.

4. Kui sulatamine on lõppenud, kuivatage seadme sisemust hoolikalt.
5. Lülitage seade sisse.
6. Seadke temperatuuriregulaator maksimaalsele külmale ja laske seadmel selle seadistusega eaks või kolm tundi töötada.
7. Pange eelnevalt väljavõetud toit sektsiooni tagasi.



HOIATUS

Aurusti vigastamise vältimiseks ärge kasutage sellelt härmatise eemaldamisel teravaid metallist tööriistu. Ärge kasutage sulatamise kiirendamiseks mehhaanilisi seadmeid või muid kunstlikke vahendeid peale tootja poolt soovitatute. Külmutatud toiduainete temperatuuri tõus sulatamise ajal võib lühendada nende säilimisaega.

TÖÖ VAHEPEALSED AJAD

Kui seade ei ole pikemat aega kasutusel, raken-
dage järgmisi abinõusid:

- **ühendage seade vooluvõrgust lahti;**
- võtke kogu toit välja;
- sulatage (kui see on ette nähtud) ja puhastage seade ning kõik tarvikud;
- jätke uks/uksed irvakile, et hoida ära ebameeldiva lõhna tekkimist.

Kui kapp jäetakse sisse, tuleb paluda kellelgi se-
da aeg-ajalt kontrollida, et sees olev toit voolu-
katkestuse korral ei rikneks.

MIDA TEHA, KUI...

**HOIATUS**

Enne veaotsingut võtke pistik pesast välja.

Veaotsingut, mida ei ole antud juhendis äratoodud, võib läbi viia ainult kvalifitseeritud elektrik või kompetentne isik.

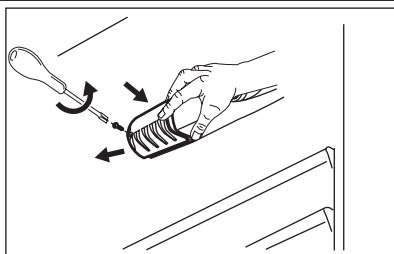


Normaalsel kasutamisel on kuulda mõningast müra (kompressor, jahutusvedeliku ringlus).

Probleem	Võimalik põhjus	Lahendus
Seade ei tööta. Lamp ei tööta.	Seade on välja lülitatud.	Lülitage seade sisse.
	Toitekaabel ei ole korralikult pistikusse ühendatud.	Ühendage toitekaabel korralikult pistikusse.
	Seadmes puudub vool. Seinakontaktis ei ole voolu.	Ühendage seinakontakti mõni teine elektriseade. Võtke ühendust kvalifitseeritud elektrikuga.
Lamp ei tööta.	Lamp on ooterežiimil.	Pange uks kinni ja tehke uuesti lahti.
	Lamp on katki.	Vaadake osa "Lambi vahetamine".
Kompressor töötab pidevalt.	Temperatuur ei ole õigesti seadistatud.	Määrake kõrgem temperatuur.
	Uks ei ole korralikult kinni.	Vaadake osa "Ukse sulgemine".
	Ust on liiga tihti lahti tehtud.	Ärge jätke ust lahti kauemaks kui vaja.
	Toidu temperatuur on liiga kõrge.	Laske toidul enne külmkappi panemist toatemperatuurini maha jahtuda.
	Ruumi temperatuur on liiga kõrge.	Vähendage ruumi temperatuuri.
Vesi voolab külmiku tagumisel plaadil.	Automaatse sulatusprotsessi ajal sulab härmatis tagumisel plaadil.	See on normaalne.
Vesi voolab külmikusse.	Vee väljavool on ummistunud.	Puhastage väljavoolu.
	Toit takistab vee voolamist veekogujasse.	Veenduge, et toit ei puutuks vastu tagumist plaati.
Vesi voolab põrandale.	Sulamisvesi ei voola aurustusalusel, mis asub kompressori kohal.	Asetage sulamisvee väljavoolutoru aurustusalusel.
Temperatuur on seadmes liiga madal.	Temperatuur ei ole õigesti seadistatud.	Määrake kõrgem temperatuur.
Temperatuur on seadmes liiga kõrge.	Temperatuur ei ole õigesti seadistatud.	Määrake madalam temperatuur.
	Uks ei ole korralikult kinni.	Vaadake osa "Ukse sulgemine".

Probleem	Võimalik põhjus	Lahendus
	Toidu temperatuur on liiga kõrge.	Laske toidul enne külmkappi panemist toatemperatuurini maha jahtuda.
	Palju toiduaineid säilitatakse samaaegselt.	Säilitage samaaegselt vähem toiduaineid.
	Seadmes puudub külma õhu ringlus.	Veenduge, et seadmes oleks külma õhu ringlus.

LAMBI ASENDAMINE



1. Ühendage toitepistik pistikupesast lahti.
2. Eemaldage kruvi lambi katte küljest.
3. Eemaldage lambikate (vt joonist).
4. Vahetage vana lamp uue vastu, mis on vana sarnase võimsusega ja spetsiaalselt kodumasinatena jaoks ette nähtud (maksimumvõimsus on märgitud lambi kattele).
5. Paigaldage lambi kate.
6. Keerake lambi kate kruviga kinni.
7. Ühendage toitepistik pistikupesasse.
8. Avage uks. Kontrollige, kas lamp läheb põlema.

UKSE SULGEMINE

1. Puhastage ukse tihendid.
2. Vajadusel reguleerige ust. Vt jaotist "Paigaldamine".
3. Vajadusel asendage katkised uksetihendid uutega. Pöörduge teeninduskeskusse.

PAIGALDAMINE



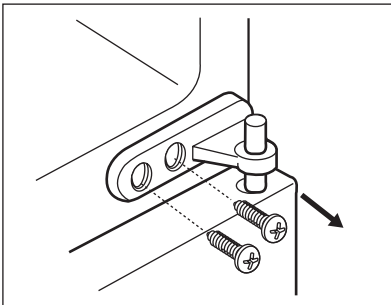
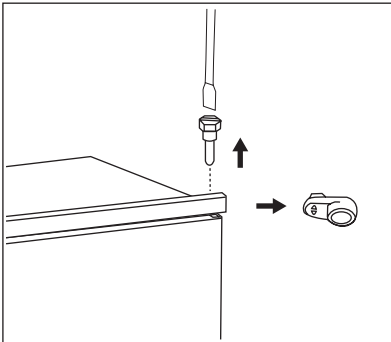
HOIATUS

Lugege "Ohutusjuhendeid" hoolikalt enne seadme paigaldamist, et tagada turvalisus ja seadme õige töö.

PAIGUTAMINE

Paigaldage seade kohta, kus ümbritsev temperatuur vastaks seadme andmeplaadil osutatud kliimaklassile:

Kliimaklass	Ümbritsev temperatuur
SN	+10°C kuni + 32°C
N	+16°C kuni + 32°C
ST	+16°C kuni + 38°C
T	+16°C kuni + 43°C



ELEKTRIÜHENDUS

Enne seadme voluvõrku ühendamist kontrollige, et seadme andmeplaadil märgitud pinge ja sagedus vastaksid teie majapidamise omale. See seade peab olema maandatud. Toitejuhtmel on olemas ka vastav kontakt. Juhul kui teie kodune seinapistik pole maandatud, maandage seade eraldi vastavalt elektrialastele nõudmistele pidades eelnevalt nõu kvalifitseeritud elektrikuga. Tootja loobub igasugusest vastutusest kui ülaltoodud ettevaatusabinõusid pole tarvitusele võetud.

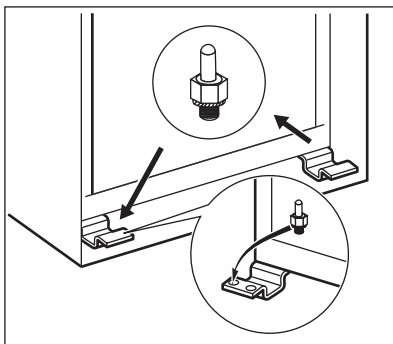
See seade on vastavuses EMÜ direktiividega.

UKSE AVAMISSUUNA MUUTMINE

Seadme uks avaneb paremale. Kui soovite, et uks avaneks vasakule, siis toimige enne seadme paigaldamist järgmiselt.

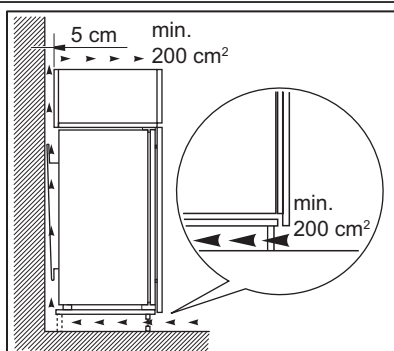
- Keerake ülemine tihvt lahti ja võtke see välja.
- Tõstke ülemine uks eest.
- Eemaldage vahepuks.

- Keerake lahti keskmine hing.
- Eemaldage alumine uks.



- Keerake alumine tihvt lahti ja võtke see välja. Vastasküljel:
- Keerake lahti alumine tihvt.
- Paigaldage alumine uks.
- Pinguldage keskmine hing.
- Paigaldage vahepuks.
- Paigaldage ülemine uks.
- Pinguldage ülemine tihvt.

VENTILATSIOONINÕUDED



Seadme taga tuleb tagada piisav õhuringlus.

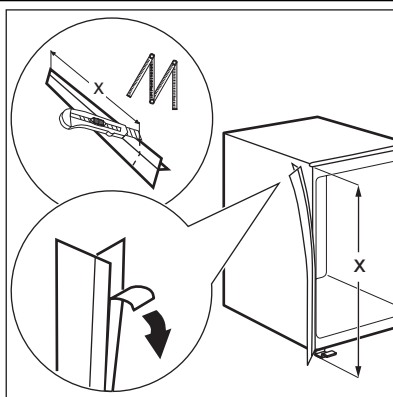
SEADME PAIGALDAMINE

Toimige järgmiselt:

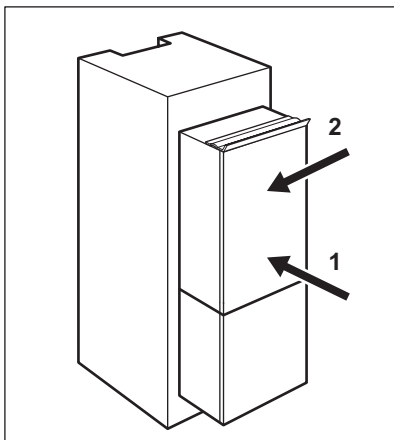


ETTEVAATUST

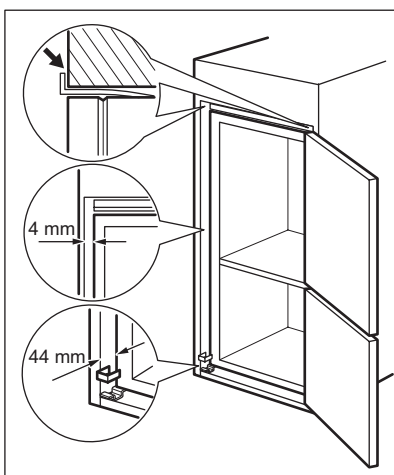
Veenduge, et toitejuhet saab vabalt liigutada.



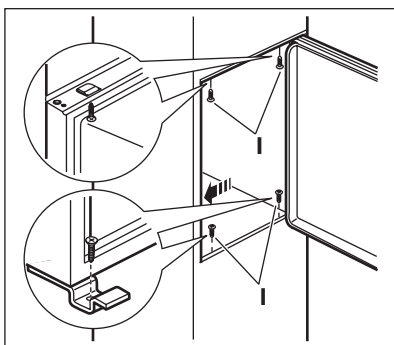
Vajadusel lõigake sobivas pikkuses liimiga tihendiriba ja kinnitage see joonisel kujutatud viisil seadme külge.



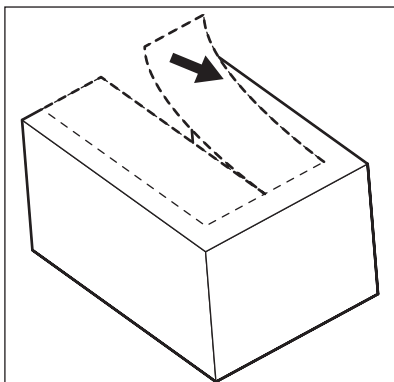
Paigutage seade paigaldusnišši.
Lükake seadet noolega näidatud suunas (1), ku-
ni ülemine vahekate puutub vastu köögimööblit.
Lükake seadet noolega näidatud suunas (2) vas-
tu uksehinge vastasküljel asuvat kappi.



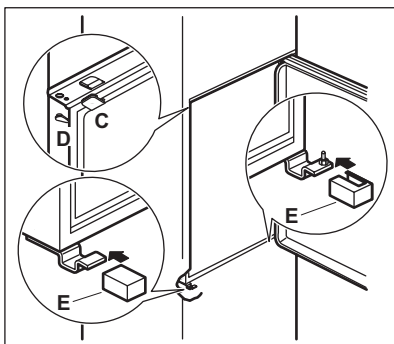
Kohandage seadme asendit nišis.
Jälgige, et seadme ja kapi esiserva vahele jääb
44 mm vaba ruumi.
Alumise hinge kate (leiate tarvikute kotist) tagab
seadme ja köögimööbli vahelise õige vahekau-
guse.
Jälgige, et seadme ja kapi vahele jääb 4 mm va-
ba ruumi.
Avage uks. Paigutage alumise hinge kate oma
kohale.



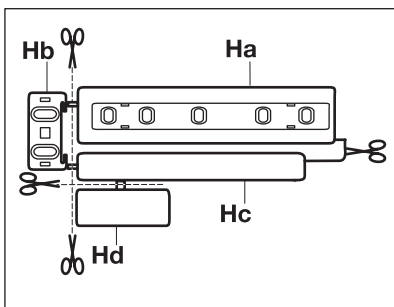
Kinnitage seade nišši 4 kruvi abil.



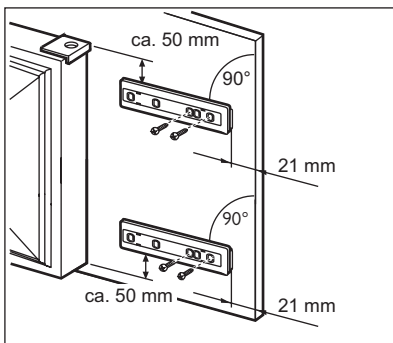
Eemaldage hinge kattelt õige osa (E). Parem-poolse hinge puhul eemaldage osa DX, vasak-poolse hinge puhul osa SX.



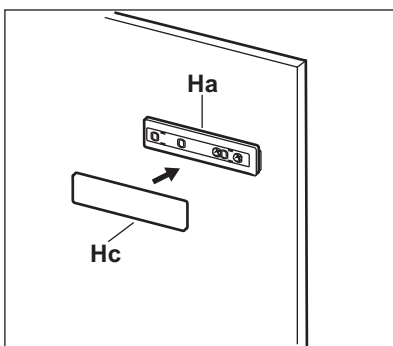
Kinnitage katted (C, D) hoidikutele ja hingeavaustele.
Kinnitage hingedele hingekatted (E).



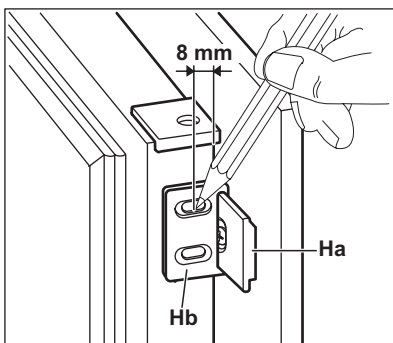
Eemaldage osad (Ha), (Hb), (Hc) ja (Hd).



Paigaldage osa (Ha) köögimööbli ukse siseküljele.



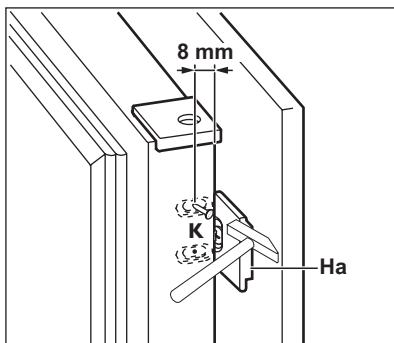
Lükake osa (Hc) osale (Ha).



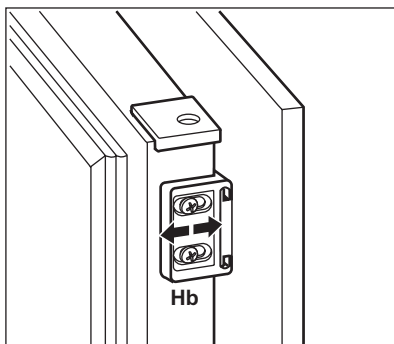
Avage seadme uks ja köögimööbli uks 90-kraadi-
se nurga all.

Asetage väike kandiline detail (Hb) juhikusse
(Ha).

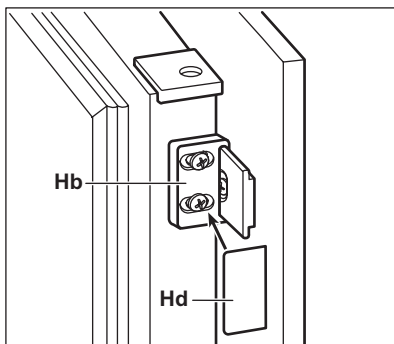
Pange seadme uks ja köögimööbliuks kokku ja
märgistage avauste kohad.



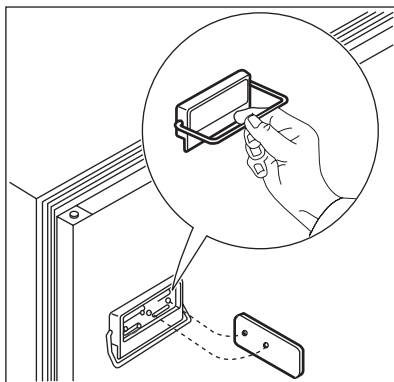
Eemaldage kinnitused ja märgistage ukse välis-servast 8 mm kaugusele koht, kuhu kinnitatakse nael (K).



Asetage väike kandiline detail uuesti kohale ja kinnitage siis kaasasolevate kruvide abil. Seadke furnituuri luuk ja seadme uks kohakuti osa (Hb) abil.



Vajutage osa (Hd) osale (Hb).

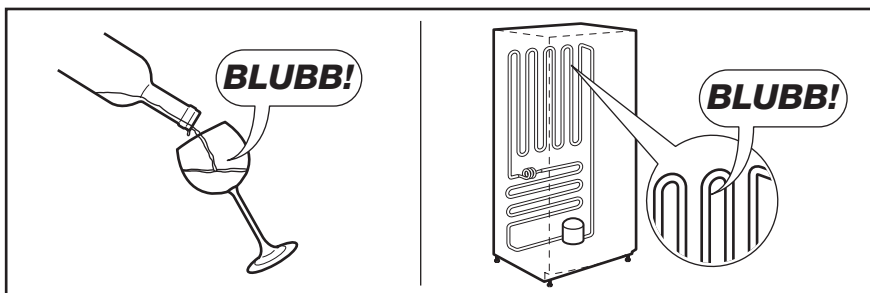
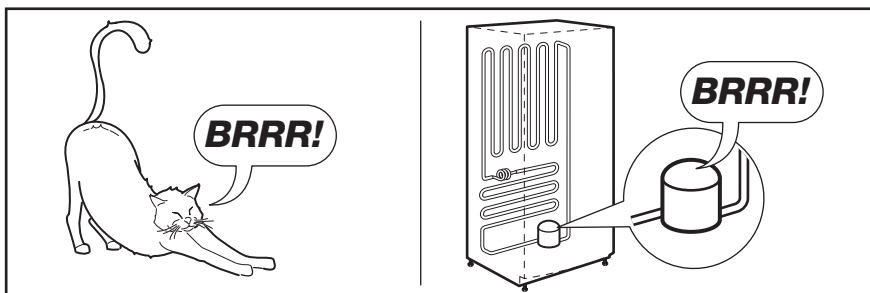
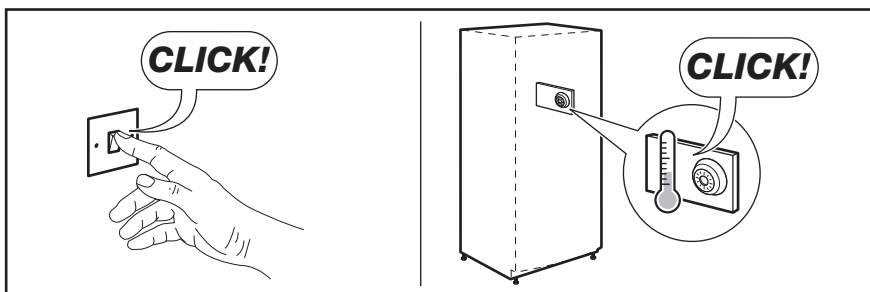
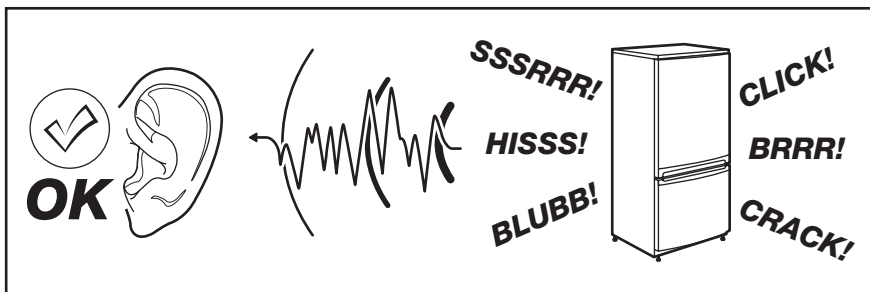


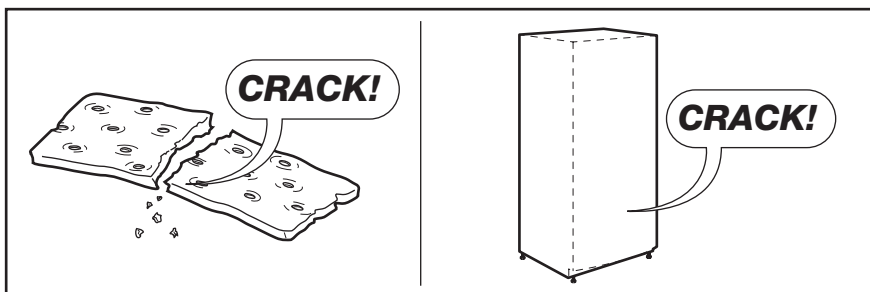
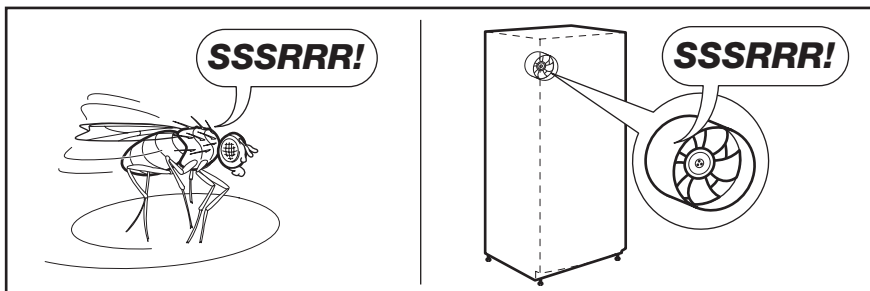
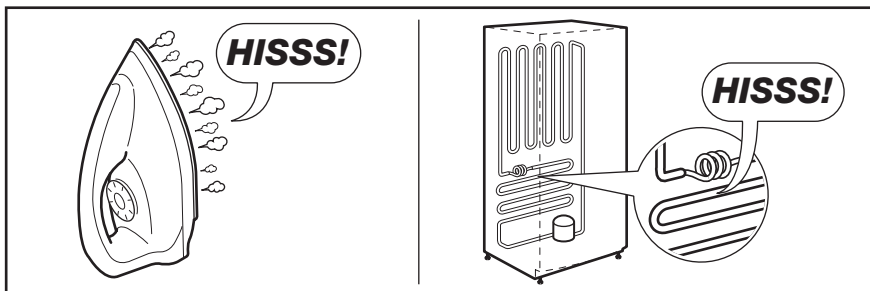
Uste avamiseks toimige järgmiselt. Kasutage ülalnäidatud liugsüsteemi või avage üks kahest uksest, kasutades tarvikute hulgas leiduvat väikest käepidet. Lõpuks kontrollige kõik üle, veendumaks järgnevas.

- Kõik kruvid on kinni keeratud.
- Tihendriba on tihedalt vastu kappi.
- Uks avaneb ja sulgub õigesti.

HELID

Tavakasutusel võib seade tuua kuuldavale mõningaid helisid (kompressor, külmutusagensi süsteem).







TEHNILISED ANDMED

Niši mõõtmed		
Kõrgus		1446 mm
Laius		560 mm
Sügavus		550 mm
Temperatuuri tõusu aeg		20 h
Elektripinge		230-240 V
Sagedus		50 Hz

Täiendavad tehnilised andmed on kirjas andmesildil, mis asub seadme vasakul siseküljel, ja energiasildil.

JÄÄTMEKÄITLUS

Sümboliga  tähistatud materjalid võib ringlusse suunata. Selleks viige pakendid vastavatesse konteineritesse. Aidake hoida keskkonda ja inimeste tervist ja suunake elektri- ja elektroonilised jäätmed

ringlusse. Ärge visake sümboliga  tähistatud seadmeid muude majapidamisjäätmete hulka. Viige seade kohaliku ringluspunkti või pöörduge abi saamiseks kohaliku omavalitsusse.

SATURS

DROŠĪBAS INFORMĀCIJA	24
LIETOŠANA	26
IZMANTOŠANA IKDIENĀ	27
NODERĪGI IETEIKUMI UN PADOMI	29
KOPŠANA UN TĪRĪŠANA	30
KO DARĪT, JA	32
UZSTĀDĪŠANA	34
TROKŠŅI	41
TEHNISKIE DATI	42
APSVĒRUMI PAR VIDES AIZSARDZĪBU	43

MĒS DOMĀJAM PAR JUMS

Pateicamies, ka iegādājāties šo Electrolux produktu. Jūsu izvēlētais produkts iemieso desmitiem gadu ilgu profesionālu pieredzi un inovācijas. Tas ir pārdomāts, stilīgs un veidots, domājot par Jums. Tāpēc katru reizi, kad Jūs to lietojat, varat būt droši, ka tas sniegs lieliskus rezultātus.

Laipni lūdzam Electrolux pasaulē!

Apmeklējiet mūsu mājaslapu:



Atrādīsiet lietošanas padomus, brošūras, informāciju par traucējumu novēršanu un apkopi:
www.electrolux.com



Reģistrējiet savu produktu, lai uzlabotu pakalpojumu:
www.electrolux.com/productregistration



Iegādājieties ierīcei oriģinālās rezerves daļas, materiālus un piederumus:
www.electrolux.com/shop

KLIENTU APKALPOŠANA UN PAKALPOJUMI

Iesakām izmantot oriģinālās rezerves daļas.

Sazinoties ar apkalpes dienestu, pārliecinieties, vai jums ir šādi dati.

Šo informāciju var atrast tehnisko datu plāksnītē. Modelis, izstrādājuma Nr., sērijas numurs.



Drošības informācija brīdinājumam un piesardzībai.



Vispārīgā informācija un piemēri



Vides informācija

Izmaiņu tiesības rezervētas.



DROŠĪBAS INFORMĀCIJA

Jūsu drošības un ierīces pareizas lietošanas dēļ pirms ierīces uzstādīšanas un pirmās lietošanas reizes rūpīgi izlasiet šo rokasgrāmatu un iepazīstieties ar visiem tajā ietvertajiem padomiem un brīdinājumiem. Lai nepieļautu nelaimes gadījumu iespējamību un nepareizu ierīces darbību, ir svarīgi, lai visi šīs ierīces lietotāji rūpīgi iepazītos ar lietošanas un drošības norādījumiem. Saglabājiet šos lietošanas norādījumus un sekojiet, lai tie vienmēr atrastos kopā ar ierīci gadījumā, ja tā tiek pārvietota vai pārdota. Tādējādi jūs nodrošināsiet iespēju, ka visi tās lietotāji būs atbilstoši informēti par pareizu un drošu ierīces lietošanu. Jūsu un īpašuma drošības dēļ ievērojiet šajā rokasgrāmatā minētos piesardzības pasākumus, jo pretējā gadījumā ierīces ražotājs neuzņemsies atbildību.

BĒRŅU UN NESPĒJĪGU CILVĒKU DROŠĪBA

- Šo ierīci nedrīkst izmantot bērni vai citas personas, kuru fiziskās, garīgās spējas vai pieredzes trūkums neļauj tiem droši izmantot ierīci bez atbilstošas uzraudzības vai atbildīgās personas norādījumiem.

Nepieļaujiet, lai mazi bērni spēlējās ar ierīci.

- Glabājiet iesaiņojuma materiālus bērniem nepieejamās vietās. Pastāv nosmakšanas risks.
- Ja atbrīvojaties no ierīces, izņemiet kontaktspraudni no sienas kontaktligzdas, nogrieziet strāvas kabeli (pēc iespējas tuvāk ierīcei) un noņemiet durvis, lai nepieļautu, ka bērni, spēlējoties iekļūst ierīcē un tiek pakļauti elektrošokam vai nosmakšanai.
- Ja nomaināt veco ierīci, kurai uz durvīm vai vāka ir atperslēdzene (aizkritņa slēdzene), pret šo ierīci, kas aprīkota ar magnētisko durvju blīvējumu, pārbaudiet, vai, atbrīvojoties no nolietotās ierīces, tās slēdzene tiek sabojāta. Tas nepieļaus bērnu iekļūšanu ierīcē un ieslēgšanos.

VISPĀRĪGI DROŠĪBAS NORĀDĪJUMI



BRĪDINĀJUMS

Sekojiet tam, lai ierīces korpusa vai iebūvētās konstrukcijas ventilācijas atveres nebūtu aizsērējušas.

- Ierīce ir paredzēta produktu un/vai dzērienu uzglabāšanai mājāsaimniecības vajadzībām, kā aprakstīts šajā lietošanas pamācībā.
- Nelietojiet mehāniskas ierīces vai citus maksīgus priekšmetus, lai pātrinātu atkausēšanu.
- Nelietojiet ledusskapja iekšpusē elektroierīces, piemēram, saldējuma pagatavošanas ierīces, ja vien to izmantošanu neparedz ražotājs.
- Nesabojājiet dzesētāja shēmu.
- Ierīces dzesētāja shēmā ir izubūtāns (R600a) — viegli uzliesmojoša, videi praktiski nekaitīga dabasgāze.

Transportējot un uzstādot ierīci, nesabojājiet dzesētāja shēmas sastāvdaļas.

Ja dzesētāja shēma tomēr tiek bojāta:

- nepieļaujiet atklātu liesmu un novērsiet iespējamu aizdegšanās avotu klātbūtni
- rūpīgi izvēdiniet telpu, kurā ir uzstādīta ierīce
- Mainīt ierīces specifikācijas vai modificēt to ir bīstami. Strāvas kabeļa bojājums var izraisīt īssavienojumu, ugunsgrēku un/vai elektrošoku.



BRĪDINĀJUMS

Lai nepieļautu bīstamību, elektriskās sastāvdaļas, piemēram, strāvas kabeli, kontaktdakšu vai kompresoru, drīkst nomainīt tikai sertificēts servisa pārstāvis vai kvalificēts apkopes speciālists.

1. Nepagariniet strāvas kabeli.
 2. Pārbaudiet, vai ierīces aizmugurējā daļa nevar saspiest vai sabojāt strāvas kabeļa kontaktspraudni. Saspiests vai bojāts kontaktspraudnis var pārkarst un izraisīt ugunsgrēku.
 3. Pārbaudiet, vai varat piekļūt ierīces strāvas kabeļa kontaktspraudnim.
 4. Nevelciet strāvas kabeli.
 5. Ja strāvas kabeļa kontaktspraudnis ir vaļīgs, neievietojiet to sienas kontaktligzdā. Tas var izraisīt elektrošoku vai aizdegšanos.
 6. Nelietojiet ierīci, ja iekšējā apgaismojuma spuldzei nav pārsega.
- Šī ierīce ir smaga. Pārvietojiet to uzmanīgi.
 - Neizņemiet un nepieskarieties saldētavā ievietotajiem produktiem ar mitrām rokām, jo tas

var izraisīt ādas nobrāzumus vai apsaldējumus.

- Neuzstādiet ierīci vietās, kur tā pakļauta tiešai saules staru iedarbībai.
- Šajā ierīcē uzstādītās elektriskās spuldzes ir paredzētas izmantošanai vienīgi māsaimniecības ierīcēs. Tās nav paredzētas telpas apgaismojumam.

IKDIENAS LIETOŠANA

- Nenovietojiet uz ledusskapja plastmasas daļām karstus virtuves traukus.
- Neuzglabājiet ierīcē viegli uzliesmojošas gāzes vai šķidrumus, jo tie var eksplodēt.
- Nenovietojiet produktus tieši pretīm aizmugurējā sienā esošajai gaisa cirkulācijas atverei. (Ja ierīce ir aprīkota ar tehnoloģiju Frost Free)
- Atlaidināto pārtiku nedrīkst atkārtoti sasaldēt.
- Uzglabājiet iepriekš iesaiņotus un sasaldētus produktus atbilstoši produktu ražotāja norādījumiem.
- Ievērojiet ierīces ražotāja uzglabāšanas ieteikumus. Skatiet attiecīgos norādījumus.
- Neievietojiet saldētavā gāzētus vai dzirkstošus dzērienus, jo tie var uzsprāgt un tādējādi sabojāt ierīci.
- Sasaldētas sulas vai saldējuma tūlītēja lietošana var izraisīt apdegumus.

APKOPE UN TĪRĪŠANA

- Pirms apkopes izslēdziet ierīci un atvienojiet to no elektrotīkla.
- Netīriet ierīci, izmantojot metāla priekšmetus.
- Netīriet apledojumu ar asiem priekšmetiem. Lietojiet plastmasas skrāpi.
- Regulāri pārbaudiet ledusskapī esošo ūdens izplūdes atveri, vai tajā nav sakrājis ūdens, kas radies atkausēšanas laikā. Ja nepieciešams, iztīriet atveri. Ja aizplūdes sistēma būs bloķēta, ūdens sakrāsies ledusskapja apakšējā daļā.

UZSTĀDĪŠANA



Lai pieslēgtu ierīci elektrotīklam, rūpīgi ievērojiet rokasgrāmatas attiecīgajās sadaļās esošos norādījumus.

- Izsaiņojiet ierīci un pārbaudiet, vai tā nav bojāta. Nepieslēdziet bojātu ierīci. Ja konstatējat bojājumus, nekavējoties ziņojiet par to ierīces

tirgotājam. Saglabājiet iesaiņojuma materiālus.

- Pirms ierīces pieslēgšanas, ieteicams pagaidīt četras stundas, lai eļļa varētu ieplūst atpakaļ kompresorā.
- Nodrošiniet ierīces tuvumā atbilstošu ventilāciju, pretējā gadījumā tā var pārkarst. Lai ierīkotu pareizu ventilāciju, izpildiet attiecīgos uzstādīšanas norādījumus.
- Lai nepieļautu saskaršanās iespēju ar siltajām ierīces daļām, piemēram, kompresoru un kondensatoru, uzstādiet ledusskapi ar tā aizmugurējo daļu virzienā pret sienu.
- Ierīci nedrīkst uzstādīt blakus radiatoriem vai plītnī.
- Pārliecinieties, ka pēc ierīces uzstādīšanas var piekļūt kontaktligzdai.
- Pieslēdziet ierīci tikai dzeramā ūdens piegādes avotam (ja ir paredzēts ūdens pieslēgums).

APKOPE

- Elektrisko pieslēgumu drīkst veikt tikai kvalificēts elektriķis vai cita zinoša persona.
- Šīs ierīces tehnisko apkopi un remontu drīkst veikt tikai pilnvarota klientu apkalpošanas centra darbinieki. Remontam jāizmanto tikai oriģinālas rezerves daļas.

APKĀRTĒJĀS VIDES AIZSARDZĪBA



Ierīcē, tās dzesētājagēnta kontūrā vai izolācijas materiālos nav vielu, kas var negatīvi ietekmēt ozona slāni. Šo ierīci nedrīkst izmest kopā ar citiem māsaimniecības atkritumiem. Izolācijas slānis satur viegli uzliesmojošas gāzes: atbrīvojieties no ierīces atbilstoši spēkā esošiem noteikumiem. Nepieļaujiet dzesētājagēnta bojājumus, it īpaši aizmugurē esošā siltummaiņa tuvumā. Ierīces izgatavošanā izmantotie materiāli ir apzīmēti ar simbolu ♻️ - tātad tie ir otrreizēji pārstrādājami.

LIETOŠANA

IESLĒGŠANA

Iespraudiet kontaktdakšu sienas kontaktligzdā. Pagrieziet temperatūras regulatoru pulksteņrādītāju kustības virzienā līdz vidējam iestatījumam.

IZSLĒGŠANA

Izslēdziet ierīci, pagriežot temperatūras regulatoru stāvoklī "O".

TEMPERATŪRAS REGULĒŠANA

Temperatūra tiek regulēti automātiski.

Lai lietotu ierīci, rīkojieties šādi:

- lai iegūtu minimālu aukstumu, pagrieziet temperatūras regulatoru līdz zemākajam iestatījumam;
- lai iegūtu maksimālu aukstumu, pagrieziet temperatūras regulatoru līdz augstākajam iestatījumam;



Vidējais iestatījums parasti ir viespiemērotākais.

Taču, izvēloties temperatūru, atcerieties, ka tā ir atkarīga no:

- telpas temperatūras;
- no tā, cik bieži tiek atvērtas ledusskapja durvis;
- ledusskapī uzglabāto produktu daudzuma;
- ierīces atrašanās vietas.



Ja vides temperatūra ir augsta vai arī ierīcē ir ievietots maksimāls produktu daudzums un ir iestatīta viszemākā temperatūra, tas var radīt ledusskapja aizmugurējās sienas apsarmojumu. Šajā gadījumā, lai aktivizētu automātisko atkausēšanu un tādējādi samazinātu elektroenerģijas patēriņu, pagrieziet temperatūras regulatora skalu līdz augstākai temperatūrai.

IZMANTOŠANA IKDIENĀ

IERĪCES IEKŠPUSES TĪRĪŠANA

Lai neitralizētu sākotnējo izstrādājuma aromātu, pirms ierīces pirmās lietošanas reizes, mazgājiet iekšpusi un iekšējos piederumus ar remdenu ziepjuūdeni un pēc tam rūpīgi nosusiniet tos.



Nelietojiet mazgāšanas līdzekļus vai abrazīvus pulverus, jo tie sabojās apdari.

SVAIGAS PĀRTIKAS SASALDĒŠANA

Saldētava ir piemērota svaigu produktu sasaldēšanai un sasaldētu produktu ilgstošai uzglabāšanai.

Lai sasaldētu svaigus produktus, nav nepieciešams mainīt vidējo iestatījumu.

Taču, lai ātrāk sasaldētu pārtiku, pagrieziet temperatūras regulatoru līdz zemākam iestatījumam (lielāks skaitlis).



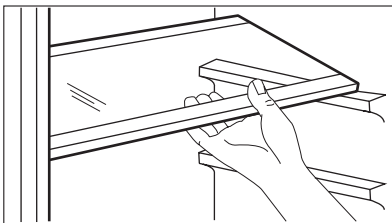
Šajā stāvoklī ledusskapja nodalījuma temperatūra, iespējams, pazemināsies zem 0 °C. Ja tas tā notiek, atiestatiet temperatūras regulatoru līdz siltākas temperatūras iestatījumam.

Novietojiet svaigos produktus apakšējā nodalījumā.

SALDĒTAS PĀRTIKAS UZGLABĀŠANA

Pirmo reizi ieslēdzot ierīci vai arī pēc ilgstošas ledusskapja neizmantošanas, pirms ievietot nodalī-

IZŅEMAMI PLAUKTI



jumā produktus, ļaujiet ierīcei darboties vismaz 2 stundas, iestatot visaugstāko temperatūras iestatījumu.



Ja sākas nejaus atkausēšanas process, piemēram, elektroenerģijas piegādes pārtraukuma dēļ (ekstrības piegādes pārtraukuma laiks ir ilgāks par tehnisko datu plāksnītē minēto uzglabāšanas ilgumu elektroenerģijas piegādes pārtraukuma gadījumā), atkausētos produktus nekavējoties jāizmanto vai jāpagatavo un pēc to atdzišanas - atkārtoti jāsasaldē.

ATLAIDINĀŠANA

Īpaši stipri sasaldēti vai saldētai produkti pirms to lietošanas jāatļaidina ledusskapja nodalījumā vai istabas temperatūrā (atkarībā no šim procesam paredzētā laika).

Nelielus produktus, kas tikko izņemti no saldētavas, var pagatavot arī saldētā veidā: šajā gadījumā palielināsies produktu pagatavošanas laiks.

LEDUS GABALIŅU IEGŪŠANA

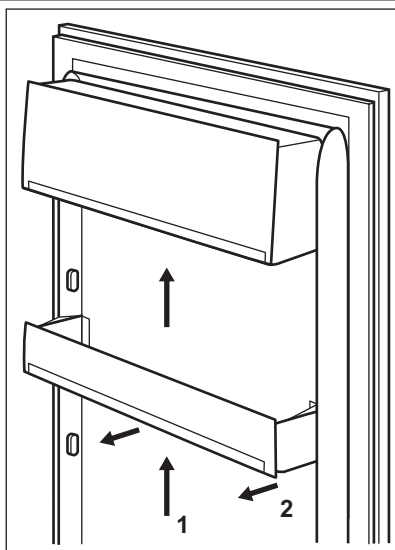
Ledusskapja komplektācijā ir viena vai vairāki ledus gabaliņu pagatavošanai piemēroti trauciņi. Piepildiet šo trauciņus ar ūdeni un ievietojiet saldētavā.



Lai izņemtu trauciņus no saldētavas, neizmantojiet metāliskus priekšmetus.

Ledusskapja iekšējās sienas ir aprīkotas ar vadohnēm, kas paredzētas plauktu izvietošanai dažādos līmeņos.

DURVJU PLAUKTU NOVIETOŠANA



Lai uzglabātu dažāda lieluma produktus iesaiņojumā, durvju plauktus var novietot dažādā augstumā.

Lai tos uzstādītu, rīkojieties šādi: pakāpeniski bīdīet plauktus bultiņas virzienā līdz tie brīvi ieiet, tad pārvietojiet tos vajadzīgā stāvoklī.

NODERĪGI IETEIKUMI UN PADOMI

IETEIKUMI ELEKTROENERĢIJAS IETAUPĪŠANĀ

- Neatveriet vai neatstājiet ledusskapja durvis atvērtas ilgāk nekā tas nepieciešams.
- Ja vides temperatūra ir augsta, temperatūras regulators ir iestatīts augstākajā stāvoklī un ierīcē ir ievietots maksimāls produktu daudzums, kompresors, iespējams, darbosies nepārtrauktā darbības režīmā, veidojot uz iztvaikotāja apsarmojumu. Ja tas tā notiek, pagrieziet temperatūras regulatoru līdz zemākiem iestatījumiem, tādējādi ietaupot elektroenerģiju.

SVAIGU PRODUKTU ATDZESĒŠANAS IETEIKUMI

Lai iegūtu vislabāko rezultātu:

- neuzglabājiet ledusskapī siltus produktus vai gaistošus šķidrums
- pārklājiet vai iesaiņojiet produktus, it īpaši tos, kuriem piemīt stiprs aromāts
- novietojiet produktus tā, lai ap tiem varētu brīvi cirkulēt gaiss

IETEIKUMI PAR SILDĒŠANU

Noderīgi ieteikumi:

Vīsa veida gaļa: iesaiņojiet polietilēna maisiņos un novietojiet uz stikla plaukta virs dārzeņu atvilktnes.

Drošības apsvērumu dēļ uzglabājiet produktus šādā veidā tikai vienu vai divas dienas.

Pagatavoti ēdieni, aukstie ēdieni, u.c.: tos jāpārklāj un var novietot jebkurā plauktā.

Augļi un dārzeņi: tie rūpīgi jānotīra un jānovieto dārzeņu atvilktnē (ēš).

Sviests un siers: tas jāievieto īpašos gaisa necaurlaidīgos traukos vai jāiesaiņo alumīnija folijā vai arī polietilēna maisiņos.

Piena pudeles: tās jāaizvāko un jānovieto ledusskapja durvju pudeļu plauktā.

Ledusskapī nedrīkst uzglabāt banānus, kartupeļus, sīpolus un ķiplokus (ja vien tie nav iesaiņoti).

PRODUKTU SASALDĒŠANAS IETEIKUMI

Lai iegūtu optimālu sasaldēšanas rezultātu, šeit ir daži svarīgi ieteikumi:

- maksimālais produktu daudzums, ko var sasaldēt 24 stundu laikā. ir minēts tehnisko datu plāksnītē;
- sasaldēšanas process ilgst 24 stundas. Šajā laikā nedrīkst pievienot papildu produktus;
- sasaldējiet tikai augstākās kvalitātes, svaigus un rūpīgi notīrītus produktus;
- sagatavojiet produktus nelielās porcijās, lai paātrinātu sasaldēšanu un pēc tam izmantotu tikai nepieciešamo daudzumu;
- iesaiņojiet tos alumīnija folijā vai polietilēna maisiņos un pārbaudiet, vai iesaiņojumi ir gaisa necaurlaidīgi;
- nelaujiet svaigai, nesasaldētai pārtikai saskarties ar jau sasaldētiem produktiem, tādējādi nepieļaujot pēdējo temperatūtas paaugstināšanos;
- liesi produkti uzglabājas labāk un ilgāk nekā tie, kuros ir augsts tauku saturs; Sāls samazina produktu uzglabāšanas laiku;
- saldētas sulas, tās lietojot uzreiz pēc izņemšanas no saldētavas, var izraisīt ādas apdegumus;
- lai atcerētos produktu sasaldēšanas laiku, ieteicams to pierakstīt.

SALDĒTU PRODUKTU UZGLABĀŠANAS IETEIKUMI

Lai iegūtu no šīs iekārtas labāko sniegumu, jums vajadzētu:

- pārbaudīt, vai tirdzniecībā pieejamie produkti tika pareizi uzglabāti;
- pārbaudīt, vai saldētie produkti tiek ievietoti saldētavā iespējami īsākā laikā posmā;
- neatvērt vai neatstāt ledusskapja durvis atvērtas ilgāk nekā tas nepieciešams.
- Tiklīdz produkti ir atkausēti, tie ātri bojājas un tos nedrīkst atkārtoti sasaldēt.
- Nepārsniedziet produktu ražotāja norādīto uzglabāšanas laiku.

KOPŠANA UN TĪRĪŠANA



UZMANĪBU

Pirms apkopes veikšanas atvienojiet ierīci no elektrotīkla.



Šīs ierīces dzsētājagregātā ir ogļūdeņradis; tādēļ tās apkopi un uzlādēšanu drīkst veikt tikai kvalificēti speciālisti.

PERIODISKA TĪRĪŠANA

Ierīce regulāri jātīra:

- Tīriet iekšpusi un piederumus, izmantojot remdenu ūdeni un neitrālas ziepes.
- Regulāri pārbaudiet durvju blīvējumu un notīriet to.
- Pēc tam noskalojiet un rūpīgi nosusiniet.



Neraujiet, nepārvietojiet vai nesabojājiet ledusskapja caurules un/vai kabelus. Lai tīrītu ledusskapi, neizmantojiet mazgāšanas līdzekļus, abrazīvus pulverus, tīrīšanas līdzekļus ar augstu aromatizācijas pakāpi vai vasku, jo tas var sabojāt virsmas un radīt stipru aromātu.

Tīriet ierīces aizmugurē esošo kondensatoru (melnās restes) un kompresoru ar suku vai putekļsūcēju. Šī darbība uzlabos ierīces veiktspēju un samazinās elektroenerģijas patēriņu.

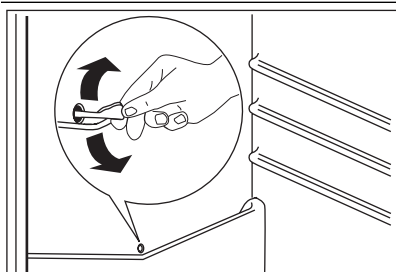


Nesabojājiet atdzesēšanas sistēmu.

Daudzi virtuves virsmu tīrīšanas līdzekļi satur ķīmiskā, kas var sabojāt ledusskapja plastmasas daļas. Tādēļ ieteicams ledusskapja korpusu tīrīt tikai ar silta ūdens un tam pievienota šķidra mazgāšanas līdzekļa maisījumu.

Pēc tīrīšanas pievienojiet ledusskapi elektrotīklam.

LEDUSSKAPJA ATKAUSĒŠANA



Parastā darbības režīma laikā, ik reizi apstājoties kompresora motora darbībai, tiek automātiski likvidēts apsarmojums, kas veidojas uz ledusskapja nodalījumā esošā iztvaikotāja. Ūdens, kas rodas atkausēšanas laikā, tiek novadīts īpašā tvertnē, kas atrodas ierīces aizmugurē virs kompresora motora, un tur iztvaiko.

Tādēļ, lai nepieļautu ūdens pārplūšanu un nokļūšanu uz produktiem, periodiski iztīriet arī ledusskapja nodalījuma vidusdaļā esošo atkausētā ūdens aizplūdes atveri. Lietojiet šim nolūkam paredzēto tīrītāju, kas jau ir ievietots ūdens aizplūdes atverē.

SALDĒTAVAS ATKAUSĒŠANA



Ap augšējo nodalījumu vienmēr veidošies noteikts apledojuma daudzums.



Kad sarmas kārtas biezums sasniedz 3 – 5 mm, saldētava jāatkausē.

Lai izkausētu ledu, rīkojieties šādi:

1. Izslēdziet ierīci.
2. Izņemiet uzglabāto pārtiku, ietiniet to vairākos avīžu slāņos un novietojiet vēsā vietā.
3. Atveriet durvis.

4. Kad atkausēšana ir pabeigta, rūpīgi nosusiniet iekšpusi.
5. Izslēdziet ierīci.
6. Iestatiet temperatūras regulatoru tā, lai iegūtu maksimālu aukstumu, un ar šo iestatījumu darbiniet ierīci divas vai trīs stundas.
7. Ielieciet atpakaļ izņemto pārtiku.

**BRĪDINĀJUMS**

Neizmantojiet cietus skrāpjus ledus no-tīrīšanai no iztvaikotāja, jo šādi to var sabojāt. Nelietojiet ražotāja neieteiktas mehāniskas ierīces vai citus līdzekļus atkausēšanas procesa paātrināšanai. Atkausēšanas laikā temperatūra saldētās pārtikas iepakojumos paaugstinās, tas var saīsināt produktu derīguma laiku.

**LEDUSSKAPJA ILGSTOŠA
NEIZMANTOŠANA**

Ja ierīce netiek ilgstoši lietota, veiciet šādus piesardzības pasākumus:

- **atvienojiet ierīci no elektroīkla;**
- izņemiet visus produktus;
- atkausējiet (ja paredzēts) un iztīriet ierīci un notīriet visus piederumus
- atstājiet durvītas pusvīrus, lai nepieļautu nepatīkama aromāta veidošanos.

Ja neveicat iepriekš minētās darbības, palūdziet, lai kāds pārbauda ledusskapi jūsu prombūtnes laikā un novērš produktu sabojāšanos iespējamā elektroenerģijas piegādes pārtraukuma gadījumā.

KO DARĪT, JA ...

**BRĪDINĀJUMS**

Pirms problēmrisināšanas atvienojiet strāvas padeves spraudkontakta no kontaktligzdas.

Problēmrisināšanu saistībā ar jautājumiem, kas nav ietverti šajā rokasgrāmatā, drīkst veikt tikai kvalificēts elektriķis.

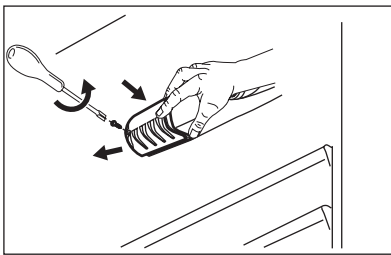


Normālas darbības laikā var dzirdēt dažas skaņas (kompresors, saldēšanas šķidruma cirkulācija).

Problēma	Iespējamais cēlonis	Risinājums
Ierīce nedarbojas. Spuldze nedeg.	Ierīce ir izslēgta.	Ieslēdziet ierīci.
	Spraudkontakts nav pareizi pievienots elektrotīkla kontaktligzdai.	Pieslēdziet kontaktdakšu kontaktligzdai pareizi.
	Ierīce nav pieslēgta elektropadevei. Kontaktligzdā nav sprieguma.	Pieslēdziet kontaktligzdai kādu citu ierīci. Sazinieties ar kvalificētu elektriķi.
Spuldze neiedegas.	Spuldze ir gaidstāves režīmā.	Aizveriet un atveriet durtiņas.
	Spuldze ir bojāta.	Skatiet sadaļu "Spuldzes maiņa"
Kompresors darbojas nepārtraukti.	Temperatūra nav pareizi iestatīta.	Iestatiet augstāku temperatūru.
	Durtiņas nav pareizi aizvērtas.	Skatiet sadaļu "Durtiņu aizvēršana".
	Durtiņas tiek atvērtas pārāk bieži.	Neatstājiet durtiņas atvērtas ilgāk nekā nepieciešams.
	Produktu temperatūra ir pārāk augsta.	Pirms ievietošanas ļaujiet produktiem atdzist līdz istabas temperatūrai.
	Temperatūra telpā ir pārāk augsta.	Pazeminiet temperatūru telpā.
Pa ledusskapja aizmugures sienīņu plūst ūdens.	Automātiskās atkausēšanas laikā izkusušā ledus ūdens plūst pa aizmugures plāti.	Tas ir pareizi.
Ūdens ieplūst ledusskapī.	Ūdens izplūdes atvere ir nosprostota.	Izīriiet ūdens izplūdes atveri.
	Produkti traucē ūdens plūsmas ūdens kolektorā.	Pārļiecinieties, vai produkti neskaras pie aizmugures plates.
Ūdens plūst uz grīdas.	Izkusušā ledus ūdens neplūst uz iztvaikošanas paplāti virs kompresora.	Pievienojiet izkusušā ledus ūdens izvadi iztvaikošanas paplātei.
Temperatūra ierīcē ir pārāk zema.	Temperatūras regulators nav iestatīts pareizi.	Iestatiet augstāku temperatūru.
Temperatūra ierīcē ir pārāk augsta.	Temperatūras regulators nav iestatīts pareizi.	Iestatiet zemāku temperatūru.

Problēma	Iespējamais cēlonis	Risinājums
	Durtiņas nav pareizi aizvērtas.	Skatiet sadaļu "Durtiņu aizvēršana".
	Produktu temperatūra ir pārāk augsta.	Pirms ievietošanas ļaujiet produktiem atdzist līdz istabas temperatūrai.
	Vienlaicīgi tiek uzglabāts daudz produktu.	Uzglabājiet mazāk produktu vienlaicīgi.
	Ierīcē nenotiek aukstā gaisa cirkulācija.	Pārļiecinieties, vai ierīcē notiek aukstā gaisa cirkulācija.

APGAISMOJUMA SPULDZES NOMAĪŅA



1. atvienojiet kontaktdakšu no kontaktligzdas;
2. Izskrūvējiet skrūvi no spuldzes pārsega.
3. Noņemiet spuldzes pārsegu (kā parādīts ilustrācijā).
4. Nomainiet veco lampu ar jaunu tādas pašas jaudas lampu, kas paredzēta izmantošanai mājāsaimniecības ierīcēs. (Maksimālā jauda norādīta uz lampas pārsega.)
5. Uzlieciet spuldzes pārsegu.
6. Pievelciet skrūvi lampas pārsegā.
7. Pievienojiet kontaktdakšu elektrotīklam.
8. Atveriet durvis. Pārļiecinieties, vai lampa ieslēdzas.

DURVJU AIZVĒRŠANA

1. Tīriet durvju blīvējumu.
2. Ja nepieciešams, noregulējiet durvis. Skatiet sadaļu "Uzstādīšana".
3. Ja nepieciešams, nomainiet durvju blīvējumu. Sazinieties ar tuvāko servisa centru.

UZSTĀDĪŠANA



BRĪDINĀJUMS

Pirms ierīces uzstādīšanas rūpīgi iepazīstieties ar sadaļā "Drošības informācija" minēto drošības un ierīces pareizas uzstādīšanas informāciju.

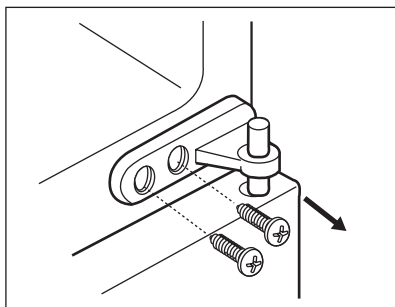
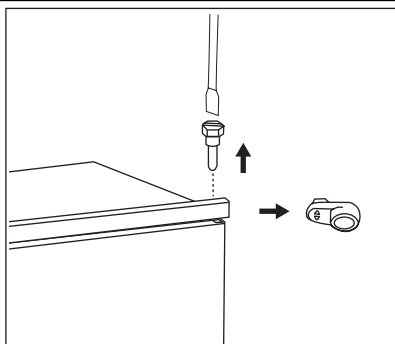
NOVIETOJUMS

Uzstādiet šo ierīci vietā, kuras temperatūra atbilst ierīces tehnisko datu plāksnītē norādītajai klimatiskajai klasei:

Klimatiskā klase	Apkārtējās vides temperatūra
SN	no +10 °C līdz +32 °C
N	no +16 °C līdz +32 °C
ST	no +16 °C līdz +38 °C
T	no +16 °C līdz +43 °C

ELEKTRISKAIS SAVIENOJUMS

Pirms ierīces pieslēgšanas elektrotīklam, pārbaudiet, vai tehnisko datu plāksnītē minētie spriegu-



ma un frekvences parametri atbilst mājas elektrotīkla parametriem.

Ierīce jābūt saņemtai. Lai nodrošinātu zemējumu, strāvas kabeļa kontaktspraudnis ir aprīkots ar papildu kontaktu. Ja mājas elektrotīkla kontaktlīdza nav iezemēta, iepriekš sazinoties ar kvalificētu speciālistu, pievienojiet ierīcei atsevišķu, spēkā esošiem noteikumiem atbilstošu zemējumu.

Ražotājs neuzņemsies atbildību par sekām, kas būs radušās, neievērojot iepriekš minētos norādījumus.

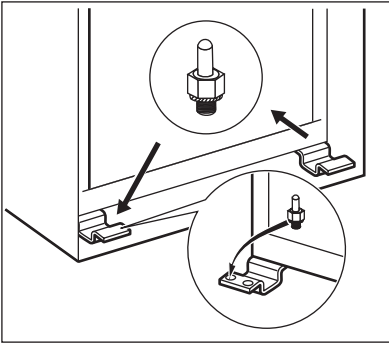
Ierīce atbilst šādām Eiropas Savienības direktīvām.

DURVJU VĒRŠANĀS VIRZIENA MAIŅA

Sākotnējais durvju vēršanās virziens ir pa labi. Lai atvērtu durvis uz kreiso pusi, pirms ierīces uzstādīšanas veiciet zemāk minētos soļus.

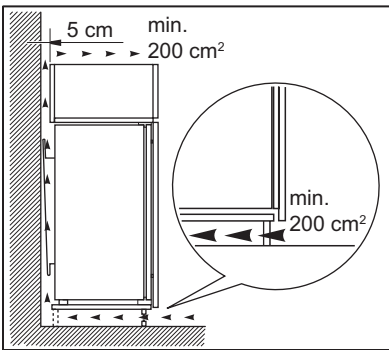
- Atskrūvējiet un izņemiet augšējo tapu.
- Noņemiet augšējās durvis.
- Izņemiet starpliku.

- Atslābiniet vidējo eņģi.
- Noņemiet apakšējās durvis.



- Atskrūvējiet un izņemiet apakšējo tapu. Pretējā pusē:
- Pievelciet apakšējo tapu.
- Uzstādiet apakšējās durvis.
- Pievelciet vidējo eņģi.
- Uzstādiet starpliku.
- Uzstādiet augšējās durvis.
- Pievelciet augšējo tapu.

VENTILĀCIJAS PRASĪBAS



Nodrošiniet ierīces aizmugurē piemērotu ventilāciju.

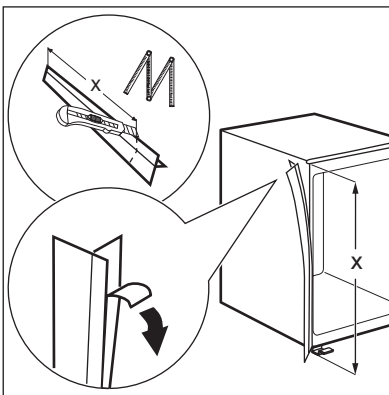
IERĪCES UZSTĀDĪŠANA

Veiciet šādus pasākumus:

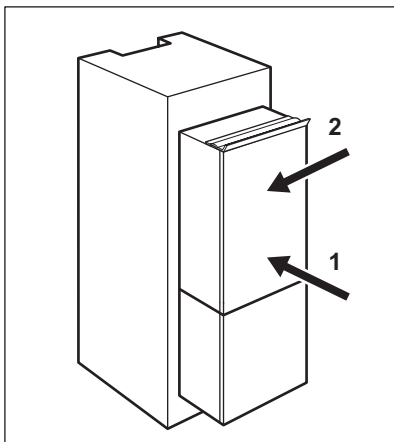


UZMANĪBU

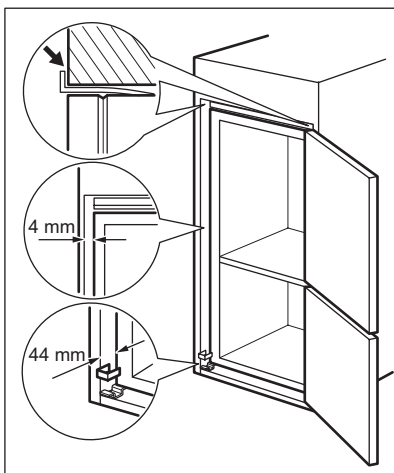
Pārliecinieties, lai strāvas kabelis būtu brīvi kustināms.



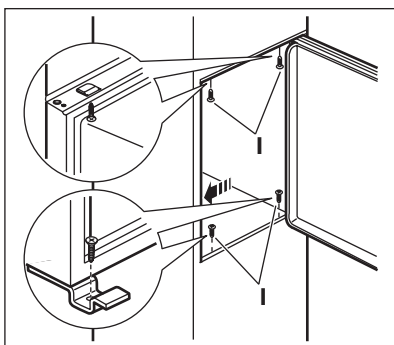
Ja nepieciešams, nogrieziet blīvēlenti un pielīmējiet to ierīcei, kā parādīts attēlā.



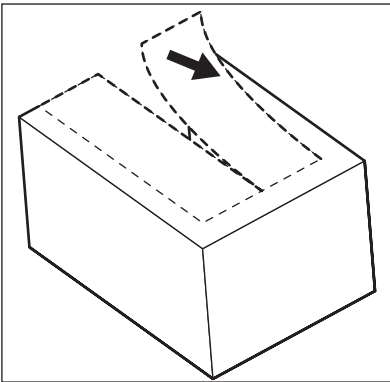
Ievietojiet ierīci iebūvēšanai paredzētā izgriezumā mēbelē.
 Bīdiet ierīci bultiņas (1) virzienā, līdz augšējās atveres pārsegs atduras pret virtuves skapi.
 Bīdiet ierīci bultiņas (2) virzienā pret skapi eņģu pretējā pusē.



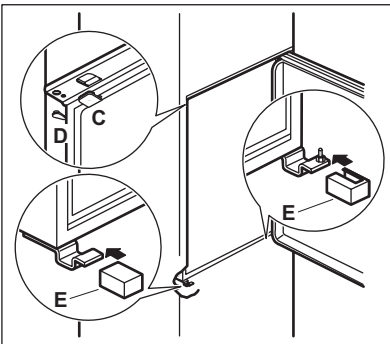
Pielāgojiet ierīci iebūvēšanai paredzētā izgriezumā mēbelē.
 Pārliecinieties, lai attālums starp ierīci un skapīša priekšējo malu būtu 44 mm.
 Apakšējās eņģes apvalks (piederumu maisā) nodrošina pareizu attālumu starp ierīci un virtuves mēbeli.
 Pārliecinieties, lai atstarpe starp ierīci un skapīti būtu 4 mm.
 Atveriet durvis. Novietojiet apakšējās eņģes apvalku vietā.



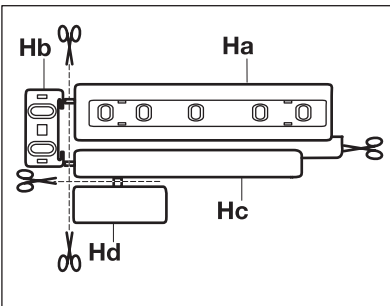
Pieskrūvējiet ierīci ar 4 skrūvēm pie mēbeles ar iebūvēšanai paredzētu izgriezumu.



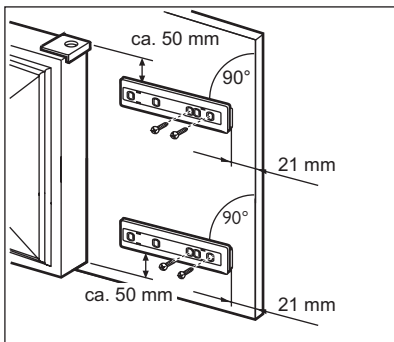
Noņemiet vajadzīgo daļu no eņģes apvalka (E).
Pārīecinieties, ka noņemat DX daļu labajai eņģei, SX pretējai eņģei.



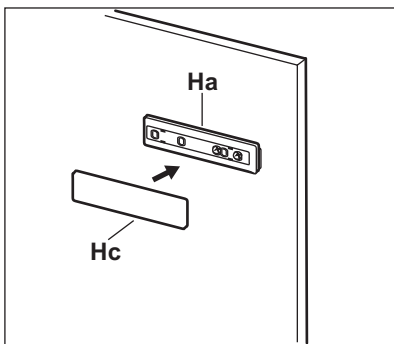
Piestipriniet apvalkus (C,D) pie kronšteinu un eņģu atverēm.
Piestipriniet eņģu apvalkus (E) pie eņģēm.



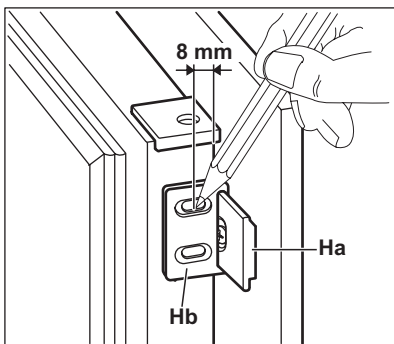
Atvienojiet detaļas (Ha), (Hb), (Hc) un (Hd).



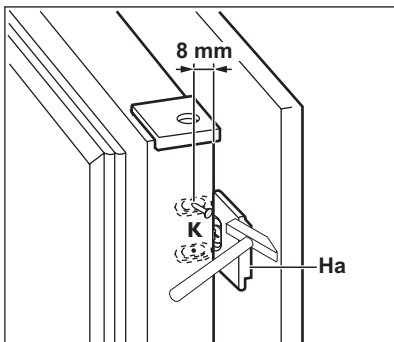
Uzstādiēt daļu (Ha) virtuves mēbeļu durvju iekšpusē.



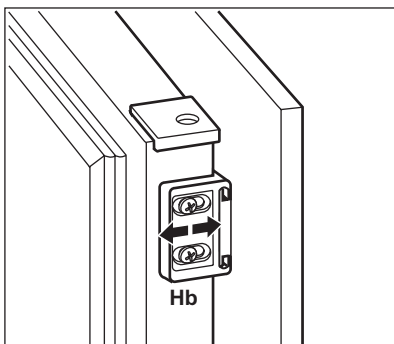
Uzbīdiēt detaļu (Hc) uz detaļas (Ha).



Atveriet ierīces durvis un virtuves mēbeļu durvis 90° leņķī.
Ievietojiet nelielo taisnstūra elementu (Hb) vadotnē (Ha).
Savienojiet ierīces un virtuves mēbeļu durvis un iezīmējiet atverēm paredzētās vietas.

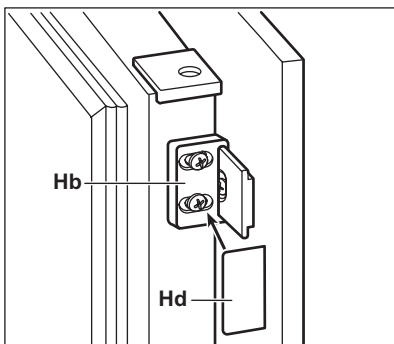


Noņemiet kronšteinus un iezīmējiet 8 mm attālu no durvju ārējās malas, kur jāuzstāda skrūve (K).

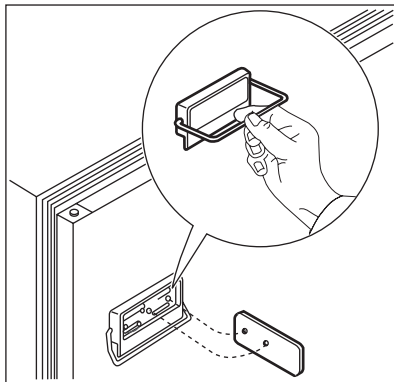


Novietojiet vēlreiz nelielo taisnstūra elementu uz vadotnes un nostipriniet to ar komplektācijā esošajām skrūvēm.

Pielāgojot daļu (Hb), izlīdziniet virtuves mēbeļu durvis ar ierīces durvīm.



Iespiediet detaļu (Hd) detaļā (Hb).

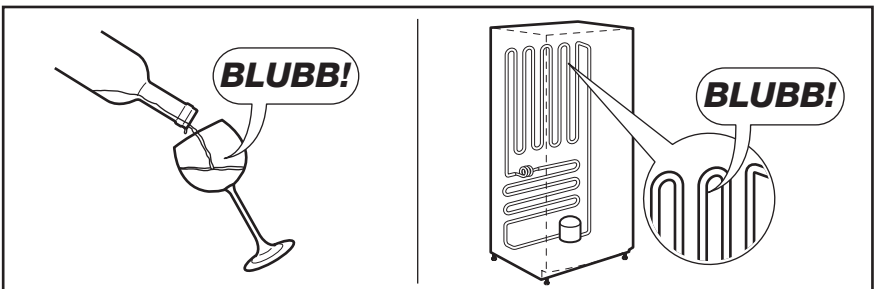
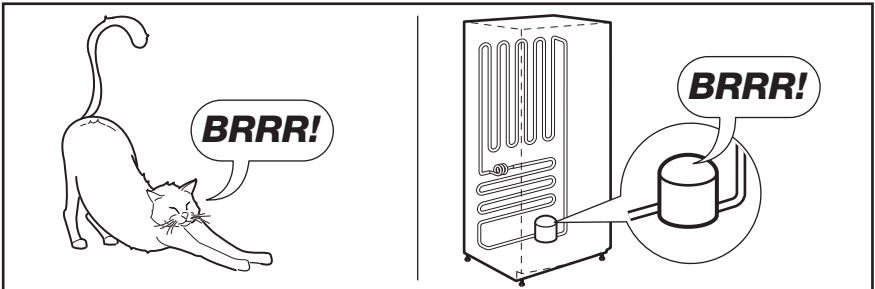
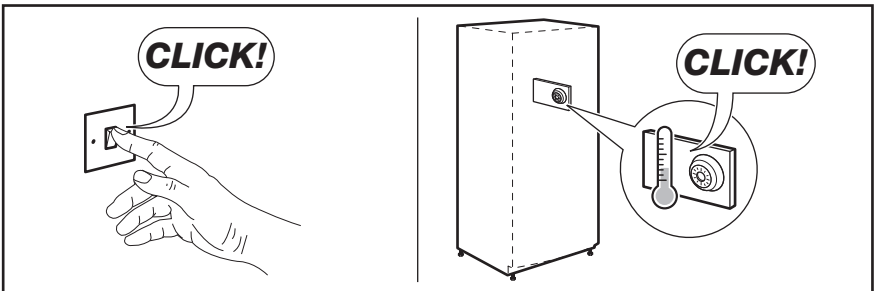
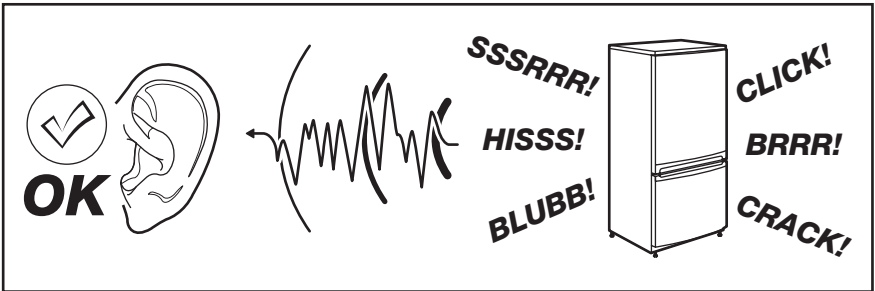


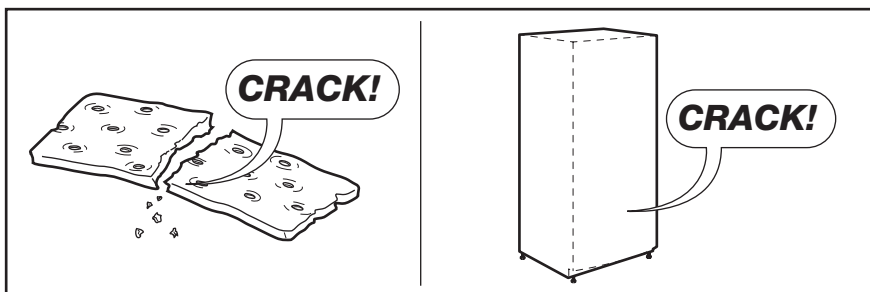
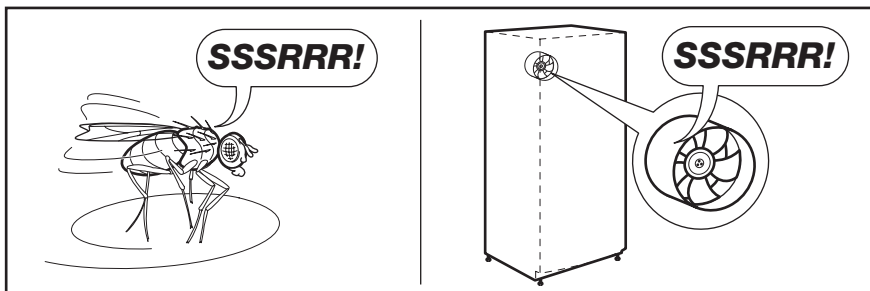
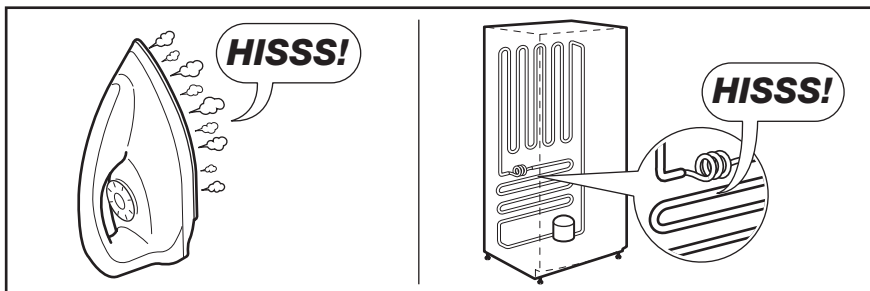
Lai atvērtu durvis, veiciet šīs darbības:
Lietojiet slīd vadības sistēmu, kā parādīts iepriekš,
vai arī atveriet vienu no divām durvīm, izmantojot mazo rokturi, kas tiek piegādāts kā piederums.
Pārbaudiet vēlreiz, lai pārliecinātos, vai:

- Visas skrūves ir pievilktas.
- Bīvējuma sloksne cieši piestiprināta pie korpusa.
- Durvis atveras un aizveras pareizi.

TROKŠŅI

Normālas darbības laikā var dzirdēt dažādas skaņas (kompresora, aukstumaģenta cirkulācijas).







TEHNISKIE DATI

Iebūvēšanai paredzētās nišas izmēri		
Augstums		1446 mm
Platums		560 mm
Dziļums		550 mm
Uzglabāšanas ilgums elektroenerģijas piegādes pārtraukuma gadījumā		20 st.
Spriegums		230–240 V
Frekvence		50 Hz

Tehniskā informācija atrodas ledusskapja iekšpusē, kreisajā pusē uz datu plāksnītes.

APSVĒRUMI PAR VIDES AIZSARDZĪBU

Nododiet otrreizējai pārstrādei materiālus ar simbolu . Ievietojiet iepakojuma materiālus atbilstošos konteineros to otrreizējai pārstrādei. Palīdziet aizsargāt apkārtējo vidi un cilvēku veselību, atkārtoti pārstrādājot elektrisko un

elektronisko iekārtu atkritumus. Neizmetiet ierīces, kas apzīmētas ar šo simbolu  kopā ar mājsaimniecības atkritumiem. Nododiet izstrādājumu vietējā otrreizējās pārstrādes punktā vai sazinieties ar vietējo pašvaldību.

SPIS TREŚCI

INFORMACJE DOTYCZĄCE BEZPIECZEŃSTWA	45
EKSPLLOATACJA	48
CODZIENNA EKSPLOATACJA	49
PRZYDATNE RADY I WSKAZÓWKI	51
KONSERWACJA I CZYSZCZENIE	53
CO ZROBIĆ, GDY.....	55
INSTALACJA	57
HAŁAS/GŁOŚNA PRACA	64
DANE TECHNICZNE	65
OCHRONA ŚRODOWISKA	66

Z MYŚLĄ O TOBIE

Dziękujemy za zakup urządzenia Electrolux. Jest ono owocem dziesięcioleci doświadczeń i innowacji. To pomysłowe i stylowe urządzenie zaprojektowano z myślą o Tobie. Używając je masz zawsze pewność uzyskania wspaniałych efektów.

Witamy w świecie marki Electrolux!

Odwiedź naszą witrynę internetową, aby uzyskać:



Wskazówki dotyczące użytkowania, broszury, pomoc w rozwiązywaniu problemów oraz informacje dotyczące serwisu:
www.electrolux.com



Zarejestruj swój produkt, aby uprościć jego obsługę serwisową:
www.electrolux.com/productregistration



Kupuj akcesoria, materiały eksploatacyjne i oryginalne części zamienne do swojego urządzenia:
www.electrolux.com/shop

OBSŁUGA KLIENTA

Zalecamy stosowanie oryginalnych części zamiennych.

Kontaktując się z serwisem, należy przygotować poniższe dane.

Informacje można znaleźć na tabliczce znamionowej. Model, numer produktu, numer seryjny.



Ostrzeżenie/przestroga – informacje dotyczące bezpieczeństwa.



Informacje i wskazówki ogólne



Informacje dot. ochrony środowiska

Producent zastrzega sobie możliwość wprowadzenia zmian bez wcześniejszego powiadomienia.



INFORMACJE DOTYCZĄCE BEZPIECZEŃSTWA

W celu zapewnienia bezpieczeństwa użytkownika i bezawaryjnej pracy urządzenia przed instalacją i pierwszym użyciem należy uważnie przeczytać instrukcję obsługi, zwracając szczególną uwagę na wskazówki oraz ostrzeżenia. Wszyscy użytkownicy urządzenia powinni poznać zasady jego bezpiecznej obsługi. Pozwoli to uniknąć niepotrzebnych pomyłek i wypadków. Prosimy o zachowanie instrukcji obsługi przez cały czas używania urządzenia oraz przekazanie jej kolejnemu użytkownikowi w razie odstąpienia lub sprzedaży urządzenia.

W celu uniknięcia szkód na zdrowiu i życiu osób oraz szkód materialnych należy przestrzegać środków ostrożności podanych w niniejszej instrukcji obsługi, gdyż producent nie jest odpowiedzialny za szkody spowodowane wskutek ich nieprzestrzegania.

BEZPIECZEŃSTWO DZIECI I OSÓB UPOŚLEDZONYCH

- Niniejsze urządzenie nie jest przeznaczone do użytku przez osoby (w tym dzieci) o ograniczonych zdolnościach fizycznych, sensorycznych czy umysłowych, a także nieposiadające wiedzy lub doświadczenia w użytkowaniu tego typu urządzeń, chyba, że będą one nadzorowane lub zostaną poinstruowane na temat korzystania z tego urządzenia przez osobę odpowiedzialną za ich bezpieczeństwo.

Dzieci należy pilnować, aby mieć pewność, że nie bawią się urządzeniem.

- Opakowanie należy przechowywać w miejscu niedostępnym dla dzieci. Istnieje ryzyko uduszenia.
- W przypadku utylizacji urządzenia należy wyjąć wtyczkę z gniazdka, odciąć przewód zasilający (jak najbliżej urządzenia) i odkręcić drzwi, aby uchronić bawiące się dzieci przed porażeniem prądem lub przed zamknięciem się w środku urządzenia.
- Jeśli to urządzenie zawierające magnetyczne uszczelnienie drzwi ma zastąpić urządzenie z blokadą sprężynową (rygłem) w drzwiach lub w pokrywie, przed oddaniem starego urządzenia do utylizacji należy usunąć blokadę. Zapobiegnie to przypadkowemu uwięzieniu dziecka.

OGÓLNE ZASADY BEZPIECZEŃSTWA



OSTRZEŻENIE!

Otworki wentylacyjne w obudowie urządzenia lub w zabudowie nie mogą być zakryte ani zanieczyszczone.

- Urządzenie jest przeznaczone do przechowywania żywności i/lub napojów w zwykłych warunkach domowych, tak jak to opisano w niniejszej instrukcji obsługi.
- Do przyspieszenia procesu rozmrażania nie wolno używać urządzeń mechanicznych ani żadnych innych sztucznych metod.
- Nie należy stosować innych urządzeń elektrycznych (np. maszynek do lodów) wewnątrz urządzeń chłodniczych, o ile nie zostały one dopuszczone do tego celu przez producenta.
- Należy zachować ostrożność, aby nie uszkodzić układu chłodniczego.
- W układzie chłodniczym urządzenia znajduje się czynnik chłodniczy izobutan (R600a), który jest ekologicznym gazem naturalnym (jednak jest łatwopalny).

Należy upewnić się, że podczas transportu i instalacji urządzenia nie zostały uszkodzone żadne elementy układu chłodniczego.

Jeśli układ chłodniczy został uszkodzony, należy:

- uniknąć otwartego płomienia oraz innych źródeł zapłonu;
- dokładnie przewietrzyć pomieszczenie, w którym znajduje się urządzenie.
- Ze względów bezpieczeństwa zabrania się dokonywania jakichkolwiek modyfikacji lub zmian konstrukcyjnych w urządzeniu. Jakiegokolwiek uszkodzenia przewodu zasilającego mogą spowodować zwarcie, pożar i/lub porażenie prądem.



OSTRZEŻENIE!

Aby można było uniknąć niebezpieczeństwa, wymiany elementów elektrycznych (przewód zasilający, wtyczka, sprężarka) może dokonać wyłącznie technik autoryzowanego serwisu lub osoba o odpowiednich kwalifikacjach.

- Nie wolno przedłużać przewodu zasilającego.

2. Należy upewnić się, że tylna ścianka urządzenia nie przygniotła ani nie uszkodziła wtyczki przewodu zasilającego. Przygnieciona lub uszkodzona wtyczka może się przegrzewać i spowodować pożar.
 3. Należy zapewnić dostęp do wtyczki przewodu zasilającego urządzenia.
 4. Nie ciągnąć za przewód zasilający.
 5. Jeżeli gniazdo elektryczne jest obluzowane, nie wolno wkładać do niego wtyczki przewodu zasilającego. Występuje zagrożenie pożarem lub porażeniem prądem.
 6. Nie wolno używać urządzenia bez klosza żarówki (jeśli występuje) oświetlenia wnętrza.
- Urządzenie jest ciężkie. Należy zachować ostrożność podczas jego przenoszenia.
 - Nie wolno wyjmować ani dotykać przedmiotów w komorze zamrażarki wilgotnymi/mokrymi rękoma, ponieważ może to spowodować uszkodzenie skóry lub odmrożenie.
 - Nie należy wystawiać urządzenia na bezpośrednie działanie promieni słonecznych.
 - Do oświetlenia urządzenia zastosowano specjalne żarówki (jeśli występują) przeznaczone wyłącznie do urządzeń domowych. Nie nadają się one do oświetlania pomieszczeń domowych.

CODZIENNA EKSPLOATACJA

- Nie wolno stawiać gorących naczyń na plastikowych elementach urządzenia.
- Nie wolno przechowywać łatwopalnych gazów ani płynów w urządzeniu, ponieważ mogą spowodować wybuch.
- Nie wolno umieszczać żywności bezpośrednio przy otworze wentylacyjnym na tylnej ścianie. (Jeśli urządzenie jest odszraniane automatycznie)
- Mrożonek nie wolno ponownie zamrażać po rozmrożeniu.
- Zapakowaną zamrożoną żywność należy przechowywać zgodnie z instrukcjami jej producenta.
- Należy ściśle stosować się do wskazówek dotyczących przechowywania podanych przez producenta urządzenia. Patrz odpowiednie instrukcje.
- W zamrażarce nie należy przechowywać napojów gazowanych, ponieważ duże ciśnienie

w pojemniku może spowodować ich eksplozję i w rezultacie uszkodzenie urządzenia.

- Lody na patyku mogą być przyczyną odmrożeń w przypadku konsumpcji bezpośrednio po ich wyjęciu z zamrażarki.

KONSERWACJA I CZYSZCZENIE

- Przed przeprowadzeniem konserwacji należy wyłączyć urządzenie i wyjąć wtyczkę przewodu zasilającego z gniazdka.
- Nie wolno czyścić urządzenia metalowymi przedmiotami.
- Nie wolno używać ostrych przedmiotów do usuwania szronu z urządzenia. Należy stosować plastikową skrobaczkę.
- Należy regularnie sprawdzać otwór odpływowy skroplin w chłodziarce. W razie konieczności należy go wyczyścić. Jeżeli otwór odpływowy jest zablokowany, woda zacznie się zbierać na dnie chłodziarki.

INSTALACJA



Podłączenie elektryczne urządzenia należy wykonać zgodnie z wskazówkami podanymi w odpowiednich rozdziałach.

- Rozpakować urządzenie i sprawdzić, czy nie jest w żaden sposób uszkodzone. Nie wolno podłączać urządzenia, jeśli jest uszkodzone. Ewentualne uszkodzenia należy natychmiast zgłosić sprzedawcy. W tym przypadku należy zachować opakowanie.
- Zaleca się odczekanie co najmniej czterech godzin przed podłączeniem urządzenia, aby olej mógł spłynąć z powrotem do sprężarki.
- Należy zapewnić odpowiednią wentylację ze wszystkich stron urządzenia. Nieodpowiednia wentylacja prowadzi do jego przegrzewania. Aby uzyskać wystarczającą wentylację, należy postępować zgodnie z wskazówkami dotyczącymi instalacji.
- W razie możliwości tylną ściankę urządzenia należy ustawić od ściany, aby uniknąć dotykania lub chwytania za ciepłe elementy (sprężarka, skraplacz) i zapobiec ewentualnym oparzeniom.
- Urządzenia nie wolno umieszczać w pobliżu kaloryferów lub kuchenek.
- Należy zadbać o to, aby po instalacji urządzenia możliwy był dostęp do wtyczki sieciowej.
- Urządzenie można podłączyć wyłącznie do instalacji doprowadzającej wodę pitną (jeśli


przewidziane jest podłączenie do sieci wodociągowej).

SERWIS

- Wszelkie prace elektryczne związane z serwisowaniem urządzenia powinny być przeprowadzone przez wykwalifikowanego elektryka lub inną kompetentną osobę.
- Naprawy tego produktu muszą być wykonywane w autoryzowanym punkcie serwisowym. Należy stosować wyłącznie oryginalne części zamienne.

OCHRONA ŚRODOWISKA



W obiegu czynnika chłodniczego ani w materiałach izolacyjnych urządzenia nie ma gazów szkodliwych dla warstwy ozonowej. Urządzenia nie należy wyrzucać wraz z odpadami komunalnymi i śmieciami. Pianka izolacyjna zawiera łatwopalne gazy: urządzenie należy utylizować zgodnie z obowiązującymi przepisami, które można uzyskać od władz lokalnych. Należy unikać uszkodzenia układu chłodniczego, szczególnie z tyłu przy wymienniku ciepła. Materiały zastosowane w urządzeniu, które są oznaczone symbolem , nadają się do ponownego przetworzenia.

EKSPLOATACJA

WŁĄCZANIE

Umieścić wtyczkę przewodu zasilającego w gniazdku.
Obrócić pokrętkę regulacji temperatury zgodnie z ruchem wskazówek zegara w położenie środkowe.

WYŁĄCZANIE

Aby wyłączyć urządzenie, należy obrócić pokrętkę regulacji temperatury w położenie "O".

REGULACJA TEMPERATURY

Temperatura jest regulowana automatycznie.
W celu uregulowania urządzenia należy wykonać następujące czynności:

- obrócić pokrętkę regulacji temperatury w stronę niższego ustawienia, aby uzyskać minimalne chłodzenie.
- obrócić pokrętkę regulacji temperatury w stronę wyższego ustawienia, aby uzyskać maksymalne chłodzenie.



Ustawienie środkowe jest zazwyczaj najbardziej odpowiednie.

Tym niemniej należy wybrać dokładne ustawienie temperatury, biorąc pod uwagę fakt, że temperatura wewnątrz urządzenia zależy od:

- temperatury w pomieszczeniu
- częstości otwierania drzwi
- ilości przechowywanej żywności
- ustawienia urządzenia.



Jeśli temperatura otoczenia jest wysoka lub urządzenie jest w pełni załadowane, a wybrano ustawienie najniższej temperatury, urządzenie może pracować bez przerwy, co powoduje tworzenie się szronu na tylnej ścianie. W takim przypadku należy ustawić pokrętkę na wyższą temperaturę, aby umożliwić automatyczne usuwanie szronu, a w rezultacie zmniejszyć zużycie energii.

CODZIENNA EKSPLOATACJA

CZYSZCZENIE WNĘTRZA

W celu usunięcia zapachu nowego produktu przed pierwszym uruchomieniem urządzenia należy wymyć jego wnętrze i znajdujące się w nim elementy letnią wodą z łagodnym mydłem, a następnie dokładnie je wysuszyć.



Nie należy stosować detergentów ani proszków do szorowania, ponieważ mogą one uszkodzić powierzchnię urządzenia.

MROŻENIE ŚWIEŻEJ ŻYWNOSCI

Komora zamrażarki jest przeznaczona do długotrwałego przechowywania mrozonek, żywności głęboko zamrożonej oraz do mrożenia świeżej żywności.

W celu zamrożenia świeżej żywności nie potrzeba zmieniać średniego ustawienia.

Jednak w celu szybszego zamrożenia należy obrócić regulator temperatury na wyższe ustawienie, aby uzyskać maksymalne ochłodzenie.



W takiej sytuacji temperatura w komorze chłodziarki może spaść poniżej 0°C. W takiej sytuacji należy ponownie ustawić temperaturę na wyższą.

Umieścić świeżą żywność do zamrożenia w górnej części komory.

PRZECHOWYWANIE ZAMROŻONEJ ŻYWNOSCI

W przypadku pierwszego uruchomienia urządzenia lub po okresie jego nieużywania, przed wło-

żeniem żywności do komory zamrażarki należy odczekać co najmniej 2 godziny od włączenia urządzenia przy ustawieniu wyższej mocy chłodzenia.



Jeżeli dojdzie do przypadkowego rozmrożenia żywności, spowodowanego na przykład brakiem zasilania przez okres czasu dłuższy niż podany w parametrach technicznych w punkcie "Czas utrzymywania temperatury bez zasilania", należy szybko skosztować rozmrożoną żywność lub niezwłocznie poddać ją obróbce termicznej, po czym ponownie zamrozić (po ostudzeniu).

ROZMRAŻANIE

Głęboko zamrożoną żywność lub mrożonki należy przed użyciem rozmrozić w komorze chłodziarki lub w temperaturze pokojowej, zależnie od czasu przeznaczanego na tę operację. Małe kawałki można gotować w stanie zamrożonym, od razu po wyjęciu z zamrażarki. W takim przypadku gotowanie potrwa jednak dłużej.

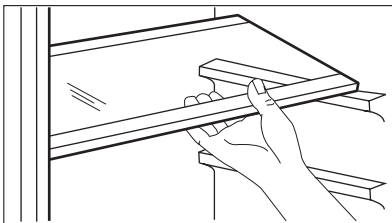
WYTWARZANIE KOSTEK LODU

Urządzenie jest wyposażone w jedną lub więcej tacek do wytwarzania kostek lodu. Napełnić tacki wodą, a następnie umieścić w komorze zamrażarki.



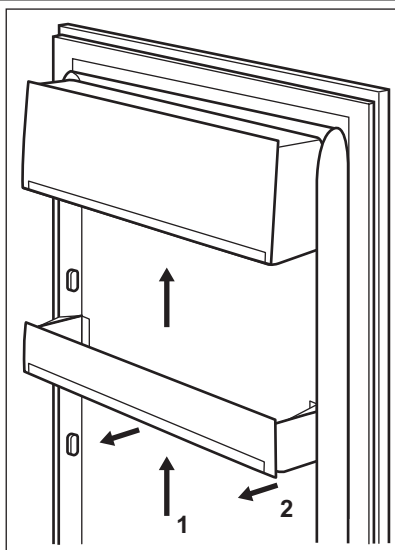
Do wyjmowania tacek z zamrażarki nie należy używać metalowych narzędzi.

ZMIANA POŁOŻENIA PÓŁEK



Ściany komory chłodziarki wyposażono w kilka przewodnic umożliwiających umieszczenie półek zgodnie z aktualnymi potrzebami.

ROZMIESZCZANIE PÓLEK NA DRZWIACH



Aby umożliwić przechowywanie artykułów spożywczych w opakowaniach o różnej wielkości, półki w drzwiach można umieszczać na różnych wysokościach.

Aby zmienić ustawienie, należy: stopniowo wyciągać półkę w kierunku wskazywanym przez strzałki, a następnie umieścić ją w żądanym miejscu.

PRZYDATNE RADY I WSKAZÓWKI

WSKAZÓWKI DOTYCZĄCE OSZCZĘDZANIA ENERGII

- Nie otwierać zbyt często drzwi zamrażarki i nie zostawiać ich otwartych dłużej niż jest to absolutnie konieczne.
- Jeśli temperatura otoczenia jest wysoka, pokrętko regulacji temperatury jest ustawione w najwyższej pozycji, urządzenie jest w pełni załadowane sprężarka będzie pracowała bezustannie, powodując zbieranie się szronu lub lodu na parowniku. W takim przypadku należy obrócić pokrętko regulacji temperatury w kierunku niższego ustawienia, aby umożliwić automatyczne usuwanie szronu i jednocześnie zmniejszyć zużycie energii.

WSKAZÓWKI DOTYCZĄCE PRZECHOWYWANIA ŚWIEŻEJ ŻYWNOSCI

Aby uzyskać najlepsze wyniki:

- Nie przechowywać w chłodziarce przechowywać ciepłej żywności ani parujących płynów.
- Artykuły spożywcze należy przykryć lub owinać, szczególnie te, które mają silny zapach.
- Zapewnić swobodny przepływ powietrza wokół artykułów spożywczych.

WSKAZÓWKI DOTYCZĄCE PRZECHOWYWANIA ŻYWNOSCI

Przydatne wskazówki:

Mięso (każdy rodzaj): zapakować do polietylenowych worków i umieścić na szklanej półce nad szufladą na warzywa.

Ze względów bezpieczeństwa można je przechowywać w ten sposób najwyżej przez jeden lub dwa dni.

Żywność gotowana, potrawy na zimno itp.: należy je przykryć i umieścić na dowolnej półce.

Owoce i warzywa: należy je dokładnie oczyścić i umieścić w przeznaczonych dla nich szufladach. Masło i ser: należy je umieszczać w specjalnych hermetycznych pojemnikach lub zapakować w folię aluminiową lub woreczki polietylenowe, aby maksymalnie ograniczyć dostęp powietrza.

Butelki z mlekiem: należy założyć na nie nakrętki i przechowywać na półce na butelki na drzwiach. Bananów, ziemniaków, cebuli i czosnku, jeśli nie są zapakowane, nie należy przechowywać w chłodziarce.

WSKAZÓWKI DOTYCZĄCE ZAMRAŻANIA

Aby uzyskać najlepsze wyniki zamrażania, należy skorzystać z poniższych ważnych wskazówek:

- Maksymalną ilość żywności, którą można zamrozić w ciągu 24 godzin, podano na tabliczce znamionowej.
- Proces zamrażania trwa 24 godziny. W tym czasie nie należy wkładać do zamrażarki więcej żywności przeznaczonej do zamrożenia.
- Należy zamrażać tylko artykuły spożywcze najwyższej jakości, świeże i dokładnie oczyszczone.
- Żywność należy dzielić na małe porcje, aby móc ją szybko zupełnie zamrozić, a później rozmrażać tylko potrzebną ilość.
- Żywność należy pakować w folię aluminiową lub polietylenową zapewniającą hermetyczne zamknięcie.
- Nie dopuszczać do stykania się świeżej, niezamrożonej żywności z zamrożonymi produktami, aby uniknąć wzrostu temperatury produktów zamrożonych.
- Produkty niskotłuszczowe przechowują się lepiej i dłużej niż o wysokiej zawartości tłuszczu. Sól powoduje skrócenie okresu przechowywania żywności.
- Spożywanie sorbetu bezpośrednio po wyjęciu z komory zamrażarki może spowodować odmrożenia skóry.
- Zaleca się umieszczanie daty zamrożenia na każdym opakowaniu w celu kontrolowania długości okresu przechowywania.

WSKAZÓWKI DOTYCZĄCE PRZECHOWYWANIA ZAMROŻONEJ ŻYWNOSCI

Aby urządzenie pracowało z najlepszą wydajnością, należy:

- Upewnić się, że mrozonki były odpowiednio przechowywane w sklepie.
- Starać się, aby zamrożona żywność była transportowana ze sklepu do zamrażarki w jak najkrótszym czasie.
- Nie otwierać zbyt często drzwi zamrażarki i nie zostawiać ich otwartych dłużej niż jest to absolutnie konieczne.

- Po rozmrożeniu żywność szybko traci świeżość i nie może być ponownie zamrażana.
- nie przekraczać okresu przechowywania podanego przez producenta żywności.

KONSERWACJA I CZYSZCZENIE



UWAGA!

Przed przeprowadzeniem jakichkolwiek prac konserwacyjnych, należy odłączyć urządzenie od zasilania.



Układ chłodniczy urządzenia zawiera węglowodory. Prace konserwacyjne i uzupełnianie mogą wykonywać wyłącznie technicy autoryzowanego serwisu.

OKRESOWE CZYSZCZENIE

Urządzenie należy czyścić regularnie:

- Wnętrze i akcesoria należy czyścić za pomocą ciepłej wody z dodatkiem łagodnego mydła.
- Należy regularnie sprawdzać i czyścić uszczelki drzwi.
- Dokładnie oplukać i wysuszyć.



Nie ciągnąć, nie przesuwac ani nie niszczyć rurek i/lub przewodów umieszczonych w urządzeniu.

Do czyszczenia wnętrza urządzenia nie stosować środków czyszczących, proszków do szorowania, pachnących środków czyszczących lub wosku do polerowania, gdyż mogą one uszkodzić powierzchnię i pozostawić silny zapach.

Oczyścić skraplacz (czarna kratka) i sprężarkę z tyłu urządzenia za pomocą szczotki. Poprawi to wydajność urządzenia i zmniejszy zużycie energii elektrycznej.

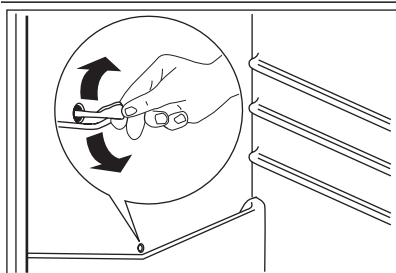


Należy uważać, aby nie uszkodzić układu chłodniczego.

Niektóre kuchenne środki czyszczące zawierają substancje chemiczne, które mogą uszkodzić tworzywo zastosowane w urządzeniu. Z tego względu zaleca się mycie zewnętrznych części urządzenia ciepłą wodą z niewielką ilością płynu do mycia naczyń.

Po czyszczeniu ponownie podłączyć urządzenie do zasilania.

ROZMRAŻANIE CHŁODZIARKI



Podczas normalnego użytkowania za każdym razem po wyłączeniu się silnika sprężarki następuje automatyczne usunięcie szronu z parownika komory chłodziarki. Woda z rozpuszczonego szronu spływa rynienką do specjalnego pojemnika znajdującego się z tyłu urządzenia nad sprężarką, skąd następnie odparowuje.

Należy co jakiś czas czyścić otwór odpływowy znajdujący się na środku rynienki w komorze chłodziarki, aby zapobiec przelewaniu się wody i kapaniu na żywność. Należy używać specjalnej przetyczki dostarczonej wraz z urządzeniem i umieszczonej w otworze odpływowym.

ROZMRAŻANIE ZAMRAŻARKI



Wokół górnej komory zawsze tworzy się pewna ilość szronu.



Zamrażarkę należy rozmrażać, gdy warstwa szronu ma grubość ok. 3-5 mm.

Aby usunąć szron, należy:

1. Wyłączyć urządzenie.
2. Wyjąć wszystkie przechowywane produkty spożywcze, zawinąć je w kilka warstw gazet i umieścić w chłodnym miejscu.
3. Otworzyć drzwi.
4. Po zakończeniu rozmrażania należy dokładnie wysuszyć wewnętrzne powierzchnie.

5. Włączyć urządzenie.
6. Ustawić regulator temperatury tak, aby uzyskać maksymalne chłodzenie i pozostawić takie ustawienie przez dwie lub trzy godziny.
7. Włożyć z powrotem wcześniej wyjętą żywność.



OSTRZEŻENIE!

Do usuwania szronu z parownika nigdy nie używać ostrych metalowych przedmiotów, ponieważ może to spowodować jego uszkodzenie. Do przyspieszenia rozmrażania nie wolno używać urządzeń mechanicznych ani żadnych innych sztucznych metod z wyjątkiem tych, które zaleca producent. Wzrost temperatury zamrożonych artykułów spożywczych podczas rozmrażania może spowodować skrócenie czasu ich bezpiecznego przechowywania.

OKRESY PRZERW W EKSPLOATACJI URZĄDZENIA

Jeśli urządzenie nie jest używane przez długi czas, należy wykonać następujące czynności:

- **odłączyć urządzenie od zasilania**
- wyjąć wszystkie artykuły spożywcze
- rozmrozić (jeśli przewidziano) i wyczyścić urządzenie oraz wszystkie akcesoria
- pozostawić uchylone drzwi, aby uniknąć powstawania nieprzyjemnych zapachów.

Jeśli urządzenie pozostanie włączone, należy poprosić kogoś o regularne sprawdzanie, aby uniknąć zepsucia się żywności w przypadku przerwy w zasilaniu.

CO ZROBIĆ, GDY...

**OSTRZEŻENIE!**

Przed przystąpieniem do usunięcia problemu należy wyjąć wtyczkę z gniazdka.

Usuwanie problemów nieuwzględnionych w niniejszej instrukcji można powierzyć wyłącznie wykwalifikowanemu elektrykowi lub innej kompetentnej osobie.

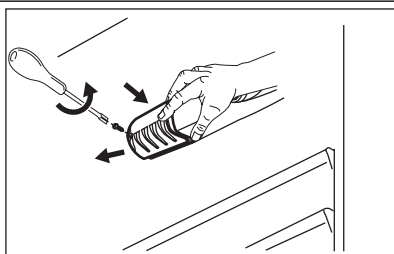


Podczas normalnej pracy urządzenia słychać odgłosy pracy urządzenia (sprężarka, obieg czynnika chłodniczego).

Problem	Możliwa przyczyna	Rozwiązanie
Urządzenie nie działa. Nie działa oświetlenie.	Urządzenie jest wyłączone.	Włączyć urządzenie.
	Wtyczka przewodu zasilającego nie została właściwie włożona do gniazdka.	Włożyć wtyczkę prawidłowo do gniazdka.
	Brak zasilania urządzenia. Brak napięcia w gniazdku.	Podłączyć inne urządzenie elektryczne do tego gniazdka. Skontaktować się z wykwalifikowanym elektrykiem.
Nie działa oświetlenie.	Oświetlenie jest w trybie czuwania.	Zamknąć i otworzyć drzwi.
	Żarówka jest uszkodzona.	Patrz "Wymiana żarówki".
Sprężarka pracuje bezustannie.	Temperatura nie jest prawidłowo ustawiona.	Ustawić wyższą temperaturę.
	Drzwi nie są prawidłowo zamknięte.	Patrz "Zamykanie drzwi".
	Drzwi są otwierane zbyt często.	Nie pozostawiać drzwi otwartych dłużej, niż to konieczne.
	Temperatura produktów jest zbyt wysoka.	Pozostawić produkty, aby ostygły do temperatury pokojowej i dopiero wtedy włożyć je do urządzenia.
	Temperatura w pomieszczeniu jest zbyt wysoka.	Obniżyć temperaturę w pomieszczeniu.
Po tylnej ściance chłodziarki spływa woda.	Podczas procesu automatycznego rozmrażania szron rozmraża się na tylnej ściance.	Jest to właściwe.
Woda spływa do chłodziarki.	Odpływ skroplin jest zatkany.	Wyczyścić odpływ skroplin.
	Produkty uniemożliwiają spływanie skroplin do rynienki na tylnej ścianie.	Upewnić się, że produkty nie stykają się z tylną ścianką.

Problem	Możliwa przyczyna	Rozwiązanie
Woda wypływa na podłogę.	Końcówka wężyka odprowadzającego skropliny nie jest skierowana do pojemnika umieszczonego nad sprężarką.	Zamocować końcówkę wężyka odprowadzającego skropliny w pojemniku umieszczonym nad sprężarką.
Temperatura w urządzeniu jest zbyt niska.	Temperatura nie jest prawidłowo ustawiona.	Ustawić wyższą temperaturę.
Temperatura w urządzeniu jest zbyt wysoka.	Temperatura nie jest prawidłowo ustawiona.	Ustawić niższą temperaturę.
	Drzwi nie są prawidłowo zamknięte.	Patrz "Zamykanie drzwi".
	Temperatura produktów jest zbyt wysoka.	Pozostawić produkty, aby ostygły do temperatury pokojowej i dopiero wtedy włożyć je do urządzenia.
	Zbyt wiele produktów włożono na raz do przechowania.	Ograniczyć ilość produktów wkładanych jednocześnie do przechowania.
	Brak cyrkulacji zimnego powietrza w urządzeniu.	Zapewnić cyrkulację zimnego powietrza w urządzeniu.

WYMIANA OŚWIETLENIA



1. Wyjąć wtyczkę przewodu zasilającego z gniazda elektrycznego.
2. Odkręcić śrubkę klosza żarówki.
3. Zdjąć klosz (patrz ilustracja).
4. Wymienić przepaloną żarówkę na nową żarówkę o takiej samej mocy i przeznaczoną specjalnie do urządzeń domowych. (moc maksymalną podano na kloszu żarówki).
5. Zamontować klosz żarówki.
6. Dokręcić śrubkę klosza.
7. Włożyć wtyczkę przewodu zasilającego do gniazda elektrycznego.
8. Otworzyć drzwi. Sprawdzić, czy oświetlenie włączy się.

ZAMYKANIE DRZWI

1. Wyczyścić uszczelki drzwi.
2. W razie potrzeby wyregulować drzwi. Patrz punkt „Instalacja”.
3. W razie potrzeby wymienić uszkodzone uszczelki drzwi. Skontaktować się z punktem serwisowym.

INSTALACJA



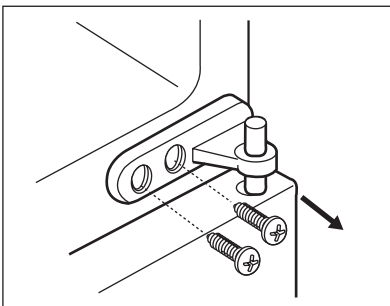
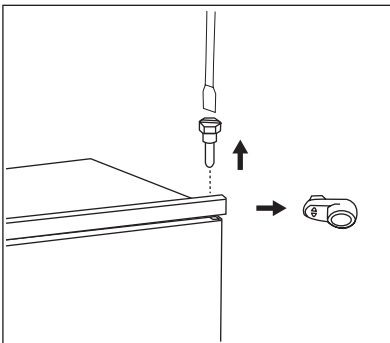
OSTRZEŻENIE!

Przed instalacją urządzenia należy dokładnie przeczytać "Informacje dotyczące bezpieczeństwa" w celu zapewnienia własnego bezpieczeństwa i prawidłowego działania urządzenia.

USTAWIANIE

Urządzenie należy instalować w miejscu, w którym temperatura otoczenia będzie odpowiadać klasie klimatycznej wskazanej na tabliczce znamionowej urządzenia:

Klasa klimatyczna	Temperatura otoczenia
SN	od +10°C do +32°C
N	od +16°C do +32°C
ST	od +16°C do +38°C
T	od +16°C do +43°C



PRZYŁĄCZE ELEKTRYCZNE

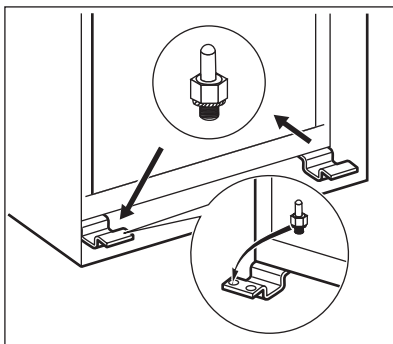
Przed podłączeniem urządzenia do sieci elektrycznej należy sprawdzić, czy napięcie oraz częstotliwość podane na tabliczce znamionowej odpowiadają parametrom domowej instalacji zasilającej.

Urządzenie musi być uziemione. Wtyczka przewodu zasilającego dołączonego do urządzenia posiada styk uziemiający. Jeśli gniazdko zasilania nie jest uziemione, urządzenie należy odrębnie uziemić zgodnie z aktualnymi przepisami, uzgadniając to z wykwalifikowanym elektrykiem. Producent nie ponosi żadnej odpowiedzialności w przypadku nieprzestrzegania powyższych wskazówek dotyczących bezpieczeństwa. Niniejsze urządzenie spełnia wymogi dyrektyw Unii Europejskiej.

ZMIANA KIERUNKU OTWIERANIA DRZWI

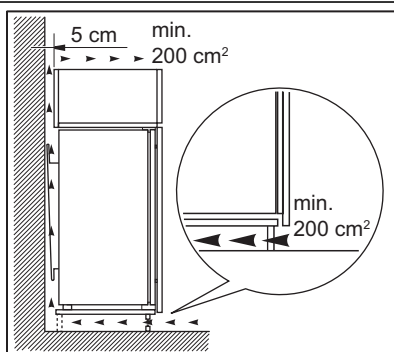
Drzwi urządzenia otwierają się w prawą stronę. Aby zmienić kierunek otwierania drzwi na lewą stronę, przed instalacją urządzenia należy wykonać następujące czynności:

- Odkręcić i wyjąć sworzeń górnego zawiasu.
 - Zdjąć górne drzwi.
 - Wyjąć element dystansowy.
-
- Odkręcić środkowy zawias.
 - Wymontować dolne drzwi.



- Odkręcić i wyjąć sworzeń dolnego zawiasu. Po przeciwnej stronie:
- Przykręcić sworzeń dolnego zawiasu.
- Zamontować dolne drzwi.
- Przykręcić środkowy zawias.
- Zamontować element dystansowy.
- Zamontować górne drzwi.
- Przykręcić sworzeń górnego zawiasu.

WYMAGANIA DOTYCZĄCE WENTYLACJI



Przepływ powietrza za urządzeniem musi być wystarczający.

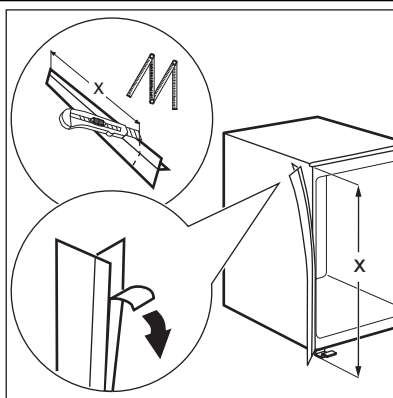
INSTALACJA URZĄDZENIA

Wykonać następujące czynności:

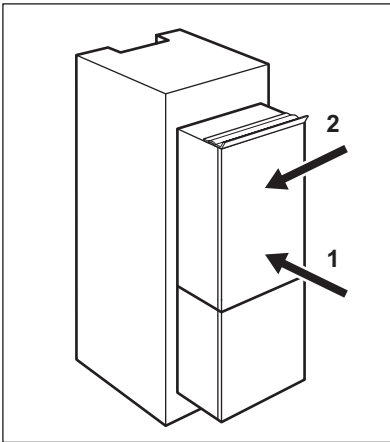


UWAGA!

Upewnić się, że przewód zasilający nie jest przyciśnięty.



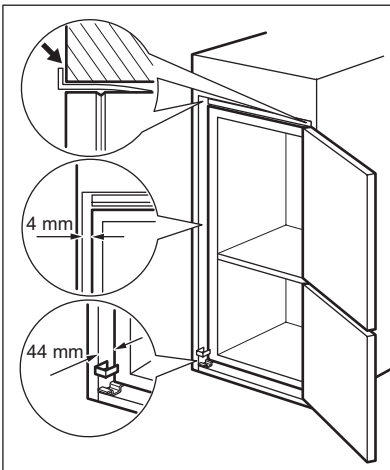
Jeśli jest to konieczne, należy przyciąć na wymiar samoprzylepną listwę i przykleić ją do urządzenia tak, jak pokazano na rysunku.



Umieścić urządzenie we wnęce.

Przesunąć urządzenie w kierunku strzałki (1) aż do oparcia osłony górnej szczeliny o szafkę kuchenną.

Przesunąć urządzenie w kierunku strzałki (2) do ściany szafki po stronie przeciwnej do zawiasów.



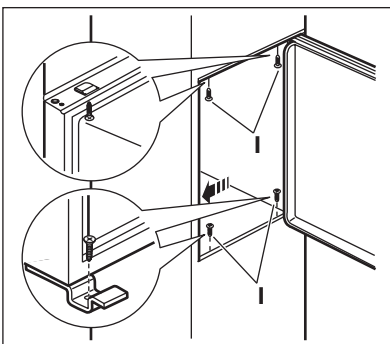
Wypoziomować urządzenie we wnęce.

Upewnić się, że odległość między urządzeniem a przednią krawędzią szafki wynosi 44 mm.

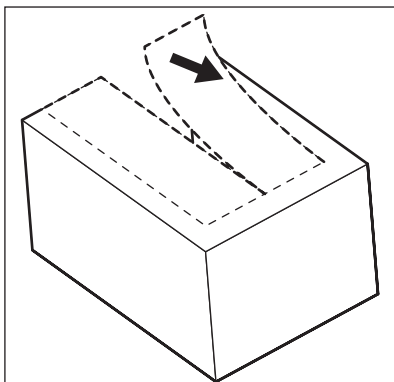
Ostona dolnego zawiasu (znajdująca się w torebce z akcesoriami) zapewnia prawidłowy odstęp pomiędzy szafką a urządzeniem.

Upewnić się, że między urządzeniem a szafką są 4 mm wolnej przestrzeni.

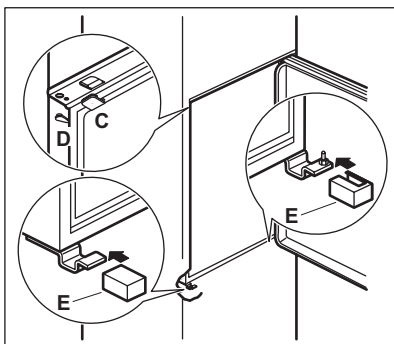
Otworzyć drzwi. Zamocować ostonę dolnego zawiasu w odpowiednim położeniu.



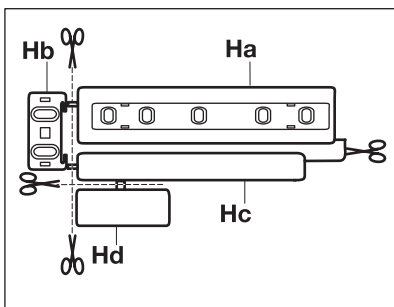
Przykręcić urządzenie do wnętrza 4 wkrętami.



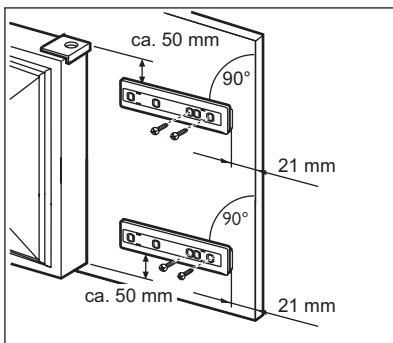
Usunąć właściwą część osłony zawiasu (E). Należy zwrócić uwagę, aby usunąć część DX, gdy zawias znajduje się po prawej stronie, lub część SX, gdy zawias znajduje się po lewej stronie.



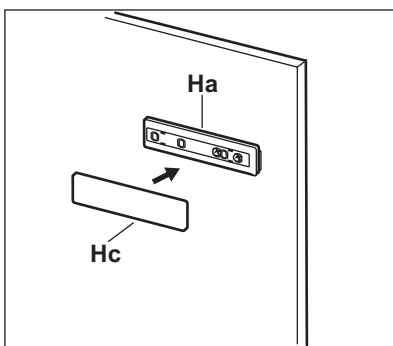
Wcisnąć zaślepki (C, D) w otwory montażowe i otwory zawiasów.
Założyć osłony zawiasów (E) na zawiasy.



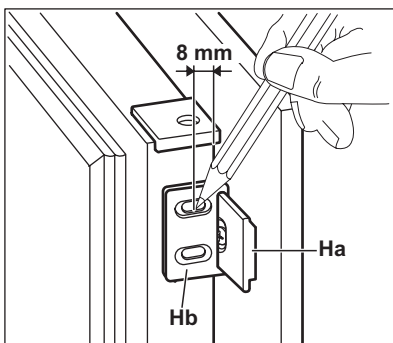
Rozdzielić elementy (Ha), (Hb), (Hc) i (Hd).



Zamontować prowadnicę (Ha) po wewnętrznej stronie drzwi szafki.

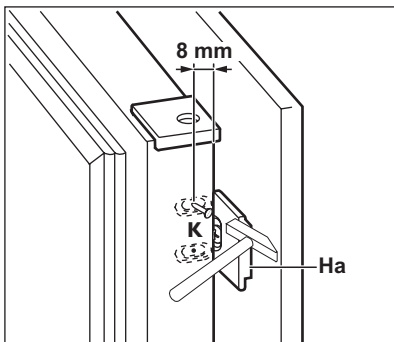


Wcisnąć osłonę (Hc) w prowadnicę (Ha).

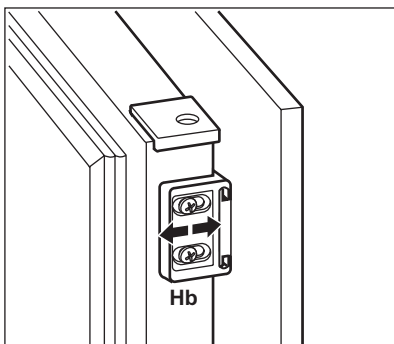


Otworzyć drzwi urządzenia oraz drzwi szafki pod kątem 90°.

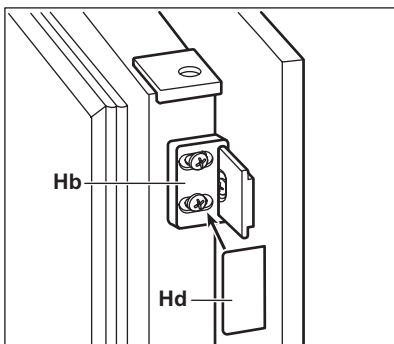
Umieścić mały kątownik (Hb) w prowadnicy (Ha). Przytrzymać razem drzwi urządzenia i drzwi szafki, a następnie odrysować otwory.



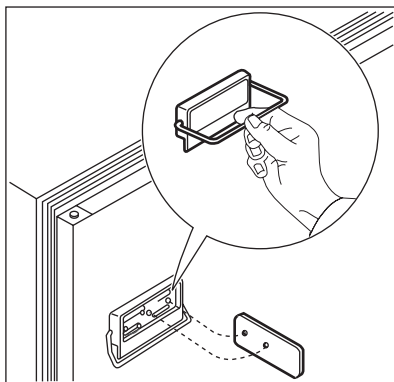
Zdjąć kątowniki i w odległości 8 mm od zewnętrznej krawędzi drzwi zaznaczyć gwoździem (K) miejsca na otwory.



Umieścić ponownie małe kątowniki na prowadnicy i przykręcić dołączonymi wkrętami. Wyrównać drzwi szafki kuchennej i drzwi urządzenia, odpowiednio ustawiając element (Hb).



Wcisnąć element (Hd) w element (Hb).



Aby otworzyć drzwi, należy wykonać następujące czynności:

Posłużyć się opisanym powyżej systemem przesuwnym

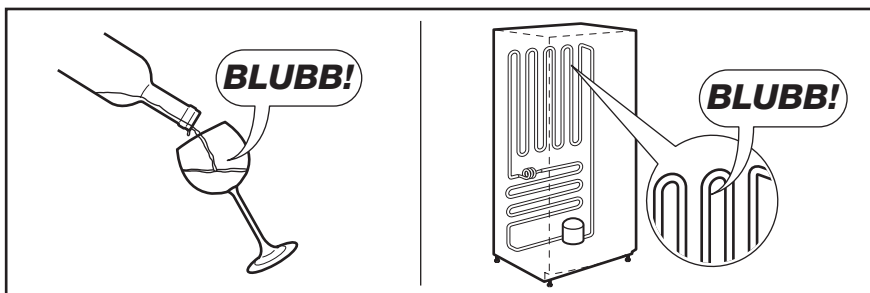
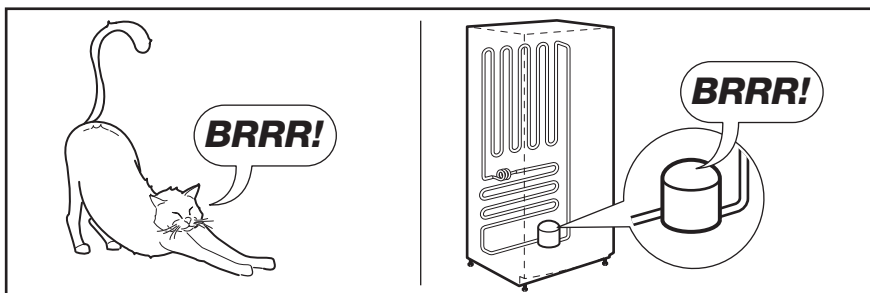
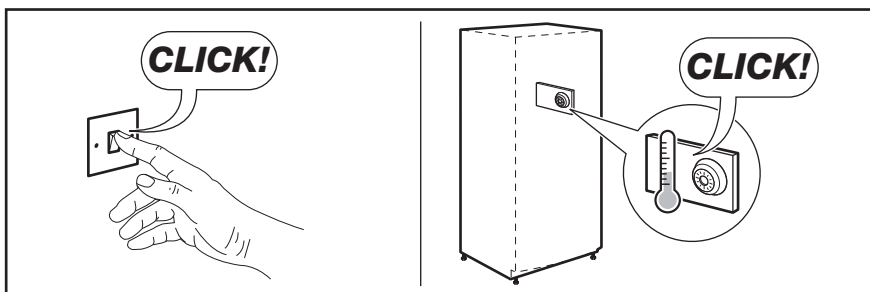
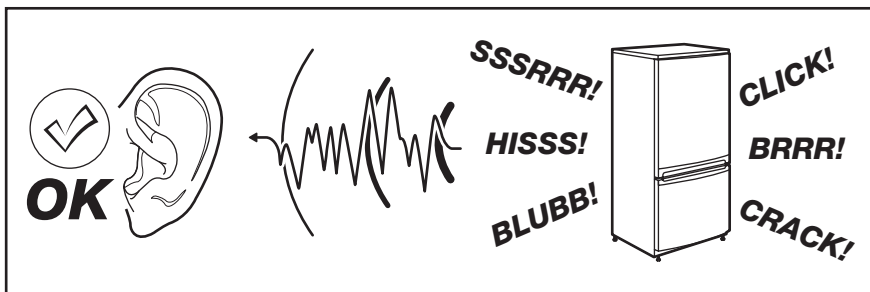
lub otworzyć jedno z dwojga drzwi poprzez zamocowanie małego uchwyty, dostarczonego jako wyposażenie dodatkowe.

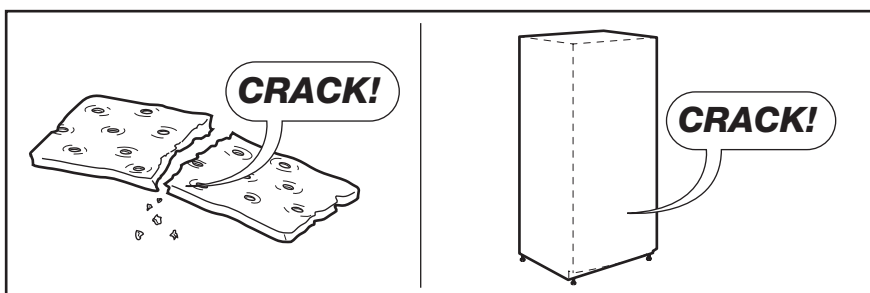
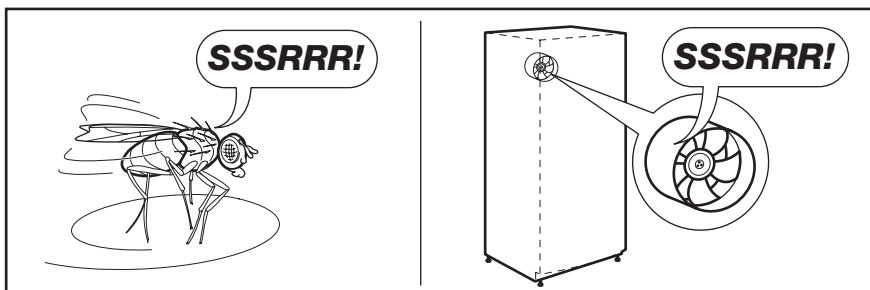
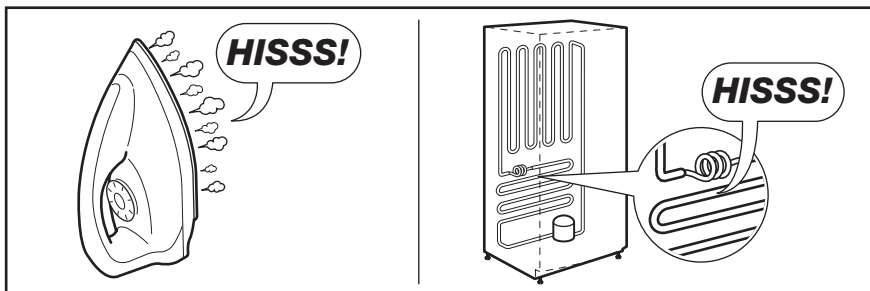
Na końcu upewnić się, czy:

- Wszystkie wkręty są dokręcone.
- Listwa uszczelniająca dobrze przylega do obudowy urządzenia.
- Drzwi otwierają i zamykają się prawidłowo.

HAŁAS/GŁOŚNA PRACA

Podczas normalnego działania urządzenia sły-
chać odgłosy pracy (sprężarka, obieg czynnika
chłodniczego).






DANE TECHNICZNE


Wymiary wnęki		
Wysokość		1446 mm
Szerokość		560 mm
Głębokość		550 mm
Czas utrzymywania temperatury bez zasilania		20 godz.
Napięcie		230-240 V
Częstotliwość		50 Hz

Dane techniczne podane są na tabliczce znamionowej znajdującej się z lewej strony wewnątrz

urządzenia oraz na etykiecie informującej o zużyciu energii.

OCHRONA ŚRODOWISKA

Materiały oznaczone symbolem  należy poddać utylizacji. Opakowanie urządzenia włożyć do odpowiedniego pojemnika w celu przeprowadzenia recyklingu. Należy zadbać o ponowne przetwarzanie odpadów urządzeń elektrycznych i elektronicznych, aby chronić środowisko

naturalne oraz ludzkie zdrowie. Nie wolno wyrzucać urządzeń oznaczonych symbolem  razem z odpadami domowymi. Należy zwrócić produkt do miejscowego punktu ponownego przetwarzania lub skontaktować się z odpowiednimi władzami miejskimi.

СОДЕРЖАНИЕ

СВЕДЕНИЯ ПО ТЕХНИКЕ БЕЗОПАСНОСТИ	68
ОПИСАНИЕ РАБОТЫ	71
ЕЖЕДНЕВНОЕ ИСПОЛЬЗОВАНИЕ	72
ПОЛЕЗНЫЕ СОВЕТЫ	74
УХОД И ОЧИСТКА	76
ЧТО ДЕЛАТЬ, ЕСЛИ	78
УСТАНОВКА	80
ШУМЫ ПРИ РАБОТЕ	87
ТЕХНИЧЕСКИЕ ДАННЫЕ	88
ОХРАНА ОКРУЖАЮЩЕЙ СРЕДЫ	89

МЫ ДУМАЕМ О ВАС

Благодарим Вас за приобретение прибора Electrolux. Вы выбрали изделие, за которым стоят десятилетия профессионального опыта и инноваций. Уникальное и стильное, оно создавалось с заботой о Вас. Поэтому когда бы Вы ни воспользовались им, Вы можете быть уверены: результаты всегда будут превосходными.

Добро пожаловать в Electrolux!

На нашем веб-сайте Вы сможете:



Найти рекомендации по использованию изделий, руководства по эксплуатации, мастер устранения неисправностей, информацию о техническом обслуживании:
www.electrolux.com



Зарегистрировать свое изделия для улучшения обслуживания:
www.electrolux.com/productregistration



Приобрести дополнительные принадлежности, расходные материалы и фирменные запасные части для своего прибора:
www.electrolux.com/shop

ПОДДЕРЖКА ПОТРЕБИТЕЛЕЙ И СЕРВИСНОЕ ОБСЛУЖИВАНИЕ

Мы рекомендуем использовать оригинальные запчасти.

При обращении в сервис-центр следует иметь под рукой следующую информацию.

Данная информация находится на табличке с техническими данными. Модель, код изделия (PNC), серийный номер.



Внимание / Важные сведения по технике безопасности.



Общая информация и рекомендации



Информация по защите окружающей среды

Право на изменения сохраняется.



СВЕДЕНИЯ ПО ТЕХНИКЕ БЕЗОПАСНОСТИ

Для обеспечения собственной безопасности и правильной эксплуатации прибора, перед его установкой и первым использованием внимательно прочитайте данное руководство, не пропуская рекомендации и предупреждения. Чтобы избежать нежелательных ошибок и несчастных случаев, важно, чтобы все, кто пользуется данным прибором, подробно ознакомились с его работой и правилами техники безопасности. Сохраните настоящее руководство и в случае продажи прибора или его передачи в пользование другому лицу передайте вместе с ним и данное руководство, чтобы новый пользователь получил соответствующую информацию о правильной эксплуатации и правилах техники безопасности. В интересах безопасности людей и имущества соблюдайте меры предосторожности, указанные в настоящем руководстве, так как производитель не несет ответственности за убытки, вызванные несоблюдением указанных мер.

БЕЗОПАСНОСТЬ ДЕТЕЙ И ЛИЦ С ОГРАНИЧЕННЫМИ ВОЗМОЖНОСТЯМИ

- Данное изделие не предназначено для эксплуатации лицами (в том числе детьми) с ограниченными физическими, сенсорными или умственными способностями или с недостаточным опытом или знаниями без присмотра лица, отвечающего за их безопасность, или получения от него соответствующих инструкций, позволяющих им безопасно эксплуатировать его.
Необходимо следить за тем, чтобы дети не играли с прибором.
- Держите все упаковочные материалы в недоступном для детей месте. Существует опасность удушья.
- Если прибор больше не нужен, выньте вилку из розетки, обрежьте шнур питания (как можно ближе к прибору) и снимите дверцу, чтобы дети, играя, не получили удар током или не заперлись внутри прибора.
- Если данный прибор (имеющий магнитное уплотнение дверцы) предназначен для замены старого холодильника с пружинным замком (защелкой) дверцы или крышки, перед утилизацией старого холодильника обязательно выведите замок из строя. Это

позволит исключить превращение его в смертельную ловушку для детей.

ОБЩИЕ ПРАВИЛА ПО ТЕХНИКЕ БЕЗОПАСНОСТИ



ВНИМАНИЕ!

Не перекрывайте вентиляционные отверстия в корпусе прибора или в мебели, в которую он встроен.

- Настоящий прибор предназначен для хранения продуктов питания и напитков в бытовых условиях, как описано в настоящем руководстве.
- Не используйте механические приспособления и другие средства для ускорения процесса размораживания.
- Не используйте другие электроприборы (например, мороженицы) внутри холодильных приборов, если производителем не допускается возможность такого использования.
- Не допускайте повреждения контура холодильника.
- Холодильный контур прибора содержит хладагент изобутан (R600a) – безвредный для окружающей среды, но, тем не менее, огнеопасный природный газ.

При транспортировке и установке прибора следите за тем, чтобы не допустить повреждения компонентов контура холодильника.

В случае повреждения контура холодильника:

- не допускайте использования открытого пламени и источников возгорания;
- тщательно проветрите помещение, в котором установлен прибор.
- Изменение характеристик прибора и внесение изменений в его конструкцию сопряжено с опасностью. Любое повреждение кабеля может привести к короткому замыканию, возникновению пожара и/или поражению электрическим током.

**ВНИМАНИЕ!**

Во избежание несчастных случаев замену любых электротехнических деталей (шнура питания, вилки, компрессора) должен производить сертифицированный представитель сервисного центра или квалифицированный обслуживающий персонал.

1. Запрещается удлинять сетевой шнур.
 2. Убедитесь, что вилка сетевого шнура не раздавлена и не повреждена задней частью прибора. Раздавленная или поврежденная вилка сетевого шнура может перегреться и стать причиной пожара.
 3. Убедитесь в наличии доступа к вилке сетевого шнура прибора.
 4. Не тяните за сетевой шнур.
 5. Если в розетке плохой контакт, не вставляйте в нее вилку кабеля питания. Существует опасность поражения электрическим током или возникновения пожара.
 6. Запрещается эксплуатировать прибор без плафона (если он предусмотрен конструкцией) лампы внутреннего освещения.
- Прибор имеет большой вес. Будьте осторожны при его перемещении.
 - Не вынимайте и не трогайте предметы в морозильнике мокрыми или влажными руками: это может привести к появлению на руках ссадин или ожогов от обморожения.
 - Не подвергайте прибор длительному воздействию прямых солнечных лучей.
 - В приборе используются специальные лампы (если предусмотрено конструкцией), предназначенные только для бытовых приборов. Они не подходят для освещения помещений.

ЕЖЕДНЕВНАЯ ЭКСПЛУАТАЦИЯ

- Не ставьте на пластмассовые части прибора горячую посуду.
- Не храните в холодильнике воспламеняющиеся газы и жидкости, так как они могут взорваться.
- Не помещайте продукты, перекрывая вентиляционное отверстие у задней стенки. (если прибор относится к виду приборов «Без образования инея»).

- Замороженные продукты после размораживания не должны подвергаться повторной заморозке.
- При хранении расфасованных замороженных продуктов следуйте рекомендациям производителя.
- Следует тщательно придерживаться рекомендаций по хранению, данных изготовителем прибора. См. соответствующие указания.
- Не помещайте в холодильник газированные напитки, т.к. они создают внутри емкости давление, которое может привести к тому, что она лопнет и повредит холодильник.
- Ледяные сосульки могут вызвать ожог обморожения, если брать их в рот прямо из морозильной камеры.

ЧИСТКА И УХОД

- Перед выполнением операций по чистке и уходу за прибором, выключите его и выньте вилку сетевого шнура из розетки.
- Не следует чистить прибор металлическими предметами.
- Не пользуйтесь острыми предметами для удаления льда с прибора. Используйте пластиковый скребок.
- Регулярно проверяйте сливное отверстие холодильника для талой воды. При необходимости прочистите сливное отверстие. Если отверстие закупорится, вода будет собираться на дне прибора.

УСТАНОВКА

Для подключения к электросети тщательно следуйте инструкциям, приведенным в соответствующих параграфах.

- Распакуйте изделие и проверьте, нет ли повреждений. Не подключайте к электросети поврежденный прибор. Немедленно сообщите о повреждениях продавцу прибора. В таком случае сохраните упаковку.
- Рекомендуется подождать не менее четырех часов перед тем, как включать холодильник, чтобы масло вернулось в компрессор.
- Необходимо обеспечить вокруг холодильника достаточную циркуляцию воздуха, в противном случае прибор может перегреться. Чтобы обеспечить достаточную

вентиляцию, следуйте инструкциям по установке.

- Если возможно, изделие должно располагаться обратной стороной к стене так, чтобы во избежание ожога нельзя было коснуться горячих частей (компрессор, испаритель).
- Данный прибор нельзя устанавливать вблизи радиаторов отопления или кухонных плит.
- Убедитесь, что к розетке будет доступ после установки прибора.
- Подключайте прибор только к питьевому водоснабжению (если такое подключение предусмотрено конструкцией прибора).

ОБСЛУЖИВАНИЕ

- Любые операции по техобслуживанию прибора должны выполняться квалифицированным электриком или уполномоченным специалистом.
- Техобслуживание данного прибора должно выполняться только специалистами авторизованного сервисного центра с использованием исключительно оригинальных запчастей.

ЗАЩИТА ОКРУЖАЮЩЕЙ СРЕДЫ



Ни холодильный контур, ни изоляционные материалы настоящего прибора не содержат газов, которые могли бы повредить озоновый слой. Данный прибор нельзя утилизировать вместе с бытовыми отходами и мусором. Изоляционный пенопласт содержит горючие газы: прибор подлежит утилизации в соответствии с действующими нормативными положениями, с которыми следует ознакомиться в местных органах власти. Не допускайте повреждения холодильного контура, особенно, вблизи теплообменника. Материалы, использованные для изготовления данного прибора, помеченные символом , пригодны для вторичной переработки.

ОПИСАНИЕ РАБОТЫ

ВКЛЮЧЕНИЕ

Вставьте вилку сетевого шнура в розетку.
Поверните регулятор температуры по часовой стрелке до среднего значения.

ВЫКЛЮЧЕНИЕ

Чтобы выключить прибор, поверните регулятор температуры в положение "0".

РЕГУЛИРОВАНИЕ ТЕМПЕРАТУРЫ

Температура регулируется автоматически.
Чтобы привести прибор в действие, выполните следующие операции:

- поверните регулятор температуры по направлению к нижним положениям, чтобы установить минимальный холод.
- поверните регулятор температуры по направлению к верхним положениям, чтобы установить максимальный холод.



В общем случае наиболее предпочтительным является среднее значение температуры.

Однако, точную задаваемую температуру следует выбирать с учетом того, что температура внутри прибора зависит от:

- температуры в помещении
- частоты открывания дверцы
- количества хранимых продуктов
- места расположения прибора.



В случае высокой температуры в помещении или полного заполнения прибора продуктами, если задано самое низкое значение температуры, компрессор прибора может работать непрерывно; при этом задняя стенка прибора будет покрываться льдом. В этом случае следует задать более высокую температуру, чтобы сделать возможным автоматическое размораживание и, таким образом, уменьшить расход энергии.

ЕЖЕДНЕВНОЕ ИСПОЛЬЗОВАНИЕ

ЧИСТКА ХОЛОДИЛЬНИКА ИЗНУТРИ

Перед первым включением прибора вымойте его внутренние поверхности и все внутренние принадлежности теплой водой с нейтральным мылом, чтобы удалить запах, характерный для только что изготовленного изделия, затем тщательно протрите их.



Не используйте моющие или абразивные средства, т.к. они могут повредить покрытие поверхностей холодильника.

ЗАМОРАЖИВАНИЕ СВЕЖИХ ПРОДУКТОВ

Морозильное отделение предназначено для замораживания свежих продуктов и продолжительного хранения замороженных продуктов, а также продуктов глубокой заморозки. Для замораживания свежих продуктов не требуется менять среднее значение температуры.

Однако, для более быстрого замораживания поверните регулятор температуры по направлению к верхним положениям, чтобы установить максимальный холод.



В таком случае температура в морозильном отделении может опускаться ниже 0°C. Если такое произойдет, установите регулятор температуры на более высокую температуру.

Положите подлежащие замораживанию свежие продукты в верхнее отделение.

ХРАНЕНИЕ ЗАМОРОЖЕННЫХ ПРОДУКТОВ

При первом запуске или после длительного простоя перед закладкой продуктов в отделе-

ние дайте прибору поработать не менее 2 часов в режиме ускоренной заморозки.



При случайном размораживании продуктов, например, при сбое электропитания, если напряжение в сети отсутствовало в течение времени, превышающего указанное в таблице технических данных "время повышения температуры", размороженные продукты следует быстро употребить в пищу или немедленно подвергнуть тепловой обработке, затем повторно заморозить (после того, как они остынут).

РАЗМОРАЖИВАНИЕ ПРОДУКТОВ

Замороженные продукты, включая продукты глубокой заморозки, перед использованием можно размораживать в морозильном отделении или при комнатной температуре, в зависимости от времени, которым Вы располагаете для выполнения этой операции.

Маленькие куски можно готовить, даже не размораживая, в том виде, в каком они взяты из морозильной камеры: в этом случае процесс приготовления пищи займет больше времени.

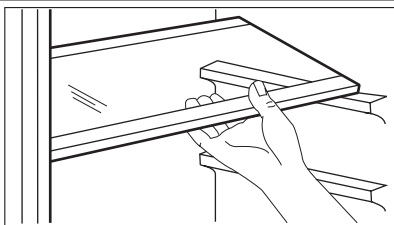
ЗАМОРАЖИВАНИЕ КУБИКОВ ЛЬДА

Данный прибор оснащен одной или несколькими ванночками для замораживания кубиков льда. Налейте в эти ванночки воду и поставьте их в морозильную камеру.



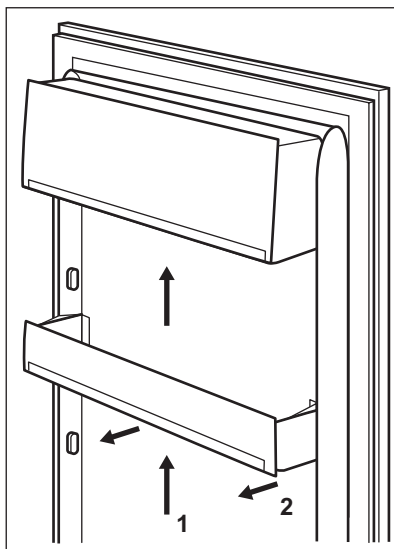
Не используйте металлические инструменты для отделения ванночек от дна морозильного отделения.

ПЕРЕДВИЖНЫЕ ПОЛКИ



Расположенные на стенках холодильника направляющие позволяют размещать полки на нужной высоте.

РАЗМЕЩЕНИЕ ПОЛОК ДВЕРЦЫ



Чтобы обеспечить возможность хранения упаковок продуктов различных размеров, полки дверцы можно размещать на разной высоте. Чтобы переставить полку, действуйте следующим образом: медленно потяните полку в направлении, указанном стрелками, пока она не освободится; затем установите ее на нужное место.

ПОЛЕЗНЫЕ СОВЕТЫ

РЕКОМЕНДАЦИИ ПО ЭКОНОМИИ ЭЛЕКТРОЭНЕРГИИ

- Не открывайте дверцу слишком часто и не держите ее открытой дольше, чем необходимо.
- Если температура окружающей среды высокая, регулятор температуры находится в самом высоком положении и холодильник полностью загружен, компрессор может работать без остановок, что приводит к образованию инея или льда на испарителе. Если такое случается, поверните регулятор температуры до более низких значений, чтобы сделать возможным автоматическое оттаивание, и, следовательно, снизить потребление электроэнергии.

РЕКОМЕНДАЦИИ ПО ОХЛАЖДЕНИЮ ПРОДУКТОВ

Для получения оптимальных результатов:

- не помещайте в холодильник теплые продукты или испаряющиеся жидкости
- накрывайте или заворачивайте продукты, особенно те, которые имеют сильный запах
- располагайте продукты так, чтобы вокруг них мог свободно циркулировать воздух

РЕКОМЕНДАЦИИ ПО ОХЛАЖДЕНИЮ

Полезные советы:

Мясо (всех типов): помещайте в полиэтиленовые пакеты и кладите на стеклянную полку, расположенную над ящиком для овощей.

Храните мясо таким образом один, максимум два дня, иначе оно может испортиться.

Продукты, подвергшиеся тепловой обработке, холодные блюда и т.д.: должны быть накрыты и могут быть размещены на любой полке.

Фрукты и овощи: должны быть тщательно очищенными; их следует помещать в специально предусмотренные для их хранения ящики.

Сливочное масло и сыр: должны помещаться в специальные воздухонепроницаемые контейнеры или быть обернуты алюминиевой фольгой или полиэтиленовой пленкой, чтобы максимально ограничить контакт с воздухом.

Бутылки с молоком: должны быть закрыты крышкой и размещены в полке для бутылок на дверце.

Бананы, картофель, лук и чеснок не следует хранить в холодильнике в неупакованном виде.

РЕКОМЕНДАЦИИ ПО ЗАМОРАЖИВАНИЮ

Ниже приведен ряд рекомендаций, направленных на то, чтобы помочь сделать процесс замораживания максимально эффективным:

- максимальное количество продуктов, которое может быть заморожено в течение 24 часов, указано на табличке технических данных;
- процесс замораживания занимает 24 часа. В этот период не следует класть в морозильную камеру новые продукты, подлежащие замораживанию;
- замораживайте только высококачественные, свежие и тщательно вымытые продукты;
- перед замораживанием разделите продукты на маленькие порции для того, чтобы быстро и полностью их заморозить, а также чтобы иметь возможность размораживать только нужное количество продуктов;
- заверните продукты в алюминиевую фольгу или в полиэтиленовую пленку и проверьте, чтобы к ним не было доступа воздуха;
- не допускайте, чтобы свежие незамороженные продукты касались уже замороженных продуктов во избежание повышения температуры последних;
- постные продукты сохраняются лучше и дольше, чем жирные; соль сокращает срок хранения продуктов;
- пищевые лед может вызвать ожог кожи, если брать его в рот прямо из морозильной камеры;
- рекомендуется указывать дату замораживания на каждой упаковке; это позволит контролировать срок хранения.

РЕКОМЕНДАЦИИ ПО ХРАНЕНИЮ ЗАМОРОЖЕННЫХ ПРОДУКТОВ

Для получения оптимальных результатов следует:

- убедиться, что продукты промышленной заморозки хранились у продавца в должных условиях;

- обеспечить минимальное время доставки замороженных продуктов из магазина в свою морозильную камеру;
- не открывать дверцу слишком часто и не держать ее открытой дольше, чем необходимо.
- После размораживания продукты быстро портятся и не подлежат повторному замораживанию.
- Не превышайте время хранения, указанное изготовителем продуктов.

УХОД И ОЧИСТКА



ПРЕДУПРЕЖДЕНИЕ!

Перед выполнением каких-либо операций по чистке или уходу за прибором выньте вилку сетевого шнура из розетки.



В холодильном контуре данного прибора содержатся углеводороды; поэтому его обслуживание и заправка должны осуществляться только уполномоченными специалистами.

ПЕРИОДИЧЕСКАЯ ЧИСТКА

Прибор нуждается в регулярной чистке:

- внутренние поверхности прибора и принадлежности мойте теплой водой с нейтральным мылом.
- тщательно проверьте уплотнение дверцы и вытрите его дочиста, чтобы оно было чистым и без мусора.
- сполосните и тщательно вытрите.



Не тяните, не двигайте и старайтесь не повредить трубки и кабели внутри корпуса.

Никогда не пользуйтесь для чистки внутренних поверхностей моющими средствами, абразивными порошками, чистящими средствами с сильным запахом или полировальными пастами, так как они могут повредить поверхность и оставить стойкий запах.

Чтобы очистить конденсатор (решетка черного цвета) и компрессор, расположенные с задней стороны прибора, воспользуйтесь щеткой. Эта операция повышает эффективность работы прибора и снижает потребление электроэнергии.

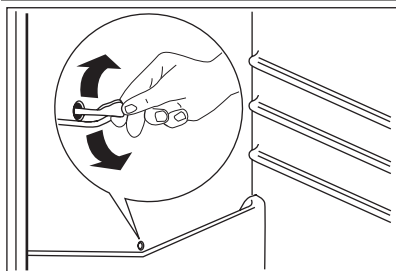


Будьте осторожны, чтобы не повредить систему охлаждения.

Некоторые чистящие средства для кухни содержат химикаты, могущие повредить пластмассовые детали прибора. По этой причине рекомендуется мыть внешний корпус прибора только теплой водой с небольшим количеством моющего средства.

После чистки подключите прибор к сети электропитания.

РАЗМОРАЖИВАНИЕ ХОЛОДИЛЬНИКА



При нормальных условиях эксплуатации удаление инея с испарителя холодильной камеры происходит автоматически при каждом включении компрессора. Талая вода сливается в специальный поддон, установленный с задней стороны прибора над компрессором, где она испаряется.

Регулярно прочищайте сливное отверстие, находящееся в середине канала холодильного отделения, во избежание накопления воды и попадания капель на находящиеся внутри продукты. Используйте для этого специальное приспособление, которое уже установлено в сливное отверстие.

РАЗМОРАЖИВАНИЕ МОРОЗИЛЬНИКА



Вокруг верхнего отделения всегда образуется определенное количество наледи



Размораживайте морозильник, когда слой инея достигнет толщины около 3-5 мм.

Для удаления инея выполните следующее:

1. Выключите прибор.
2. Извлеките из него все продукты, заверните их в несколько слоев газетной бумаги и поместите в прохладное место.
3. Откройте дверцу.
4. По завершении размораживания тщательно вытрите камеру изнутри.
5. Включите прибор.
6. Установите регулятор температуры на максимальный холод и дайте прибору поработать с такой настройкой в течение двух-трех часов.
7. Уложите ранее извлеченные продукты обратно в морозильное отделение.



ВНИМАНИЕ!

Никогда не используйте острые металлические инструменты для удаления наледи с испарителя во избежание его повреждения. Нельзя использовать механические устройства или любые другие средства, не рекомендованные производителем, в целях ускорения процесса размораживания. Повышение температуры упаковок с замороженными продуктами при размораживании может привести к сокращению безопасного срока их хранения.

- оставьте дверцы приоткрытыми, чтобы предотвратить образование неприятного запаха.

Если прибор будет продолжать работать, попросите кого-нибудь проверять его время от времени, чтобы не допустить порчи находящихся в нем продуктов в случае отключения электроэнергии.

ПЕРЕРЫВЫ В ЭКСПЛУАТАЦИИ

Если прибор не будет использоваться в течение продолжительного времени, примите следующие меры предосторожности:

- **отключите устройство от сети электропитания**
- удалите все продукты
- разморозьте (если эта операция предусмотрена конструкцией прибора) и вымойте прибор и все принадлежности;

ЧТО ДЕЛАТЬ, ЕСЛИ ...



ВНИМАНИЕ!

Перед устранением неисправностей извлеките вилку шнура питания из розетки.

Устранять неисправности, не указанные в данном руководстве, должен только квалифицированный электрик или уполномоченный специалист.

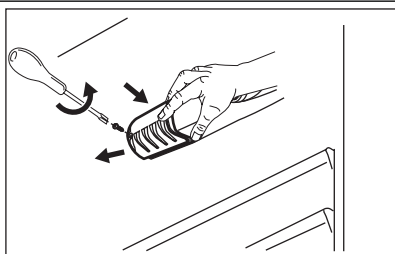


При нормальных условиях эксплуатации слышны некоторые звуки (работы компрессора, циркуляции хладагента).

Неисправность	Возможная причина	Способ устранения
Прибор не работает. Лампа не горит.	Прибор выключен.	Включите прибор.
	Вилка шнура питания не вставлена как следует в розетку.	Как следует вставьте вилку шнура питания в розетку.
	Отсутствует электропитание прибора. Отсутствует напряжение в розетке электросети.	Подключите к этой сетевой розетке другой электроприбор. Обратитесь к квалифицированному электрику.
Лампа не горит.	Лампа находится в режиме ожидания.	Закройте и снова откройте дверцу.
	Лампа перегорела.	См. "Замена лампы".
Компрессор работает непрерывно.	Неправильно задана температура.	Задайте более высокую температуру.
	Неплотно закрыта дверца.	См. "Закрывание дверцы".
	Дверцу открывали слишком часто.	Не оставляйте дверцу открытой дольше, чем это необходимо.
	Температура продуктов слишком высока.	Прежде чем положить продукты на хранение, дайте им охладиться до комнатной температуры.
	Температура воздуха в помещении слишком высока.	Обеспечьте понижение температуры воздуха в помещении.
Вода стекает по задней стенке холодильника.	Во время автоматического размораживания на задней панели размораживается наледь.	Это нормально.
Вода стекает внутрь холодильника.	Засорилось сливное отверстие.	Прочистите сливное отверстие.
	Продукты мешают воде стекать в водосборник.	Убедитесь, что продукты не касаются задней стенки.

Неисправность	Возможная причина	Способ устранения
Вода стекает на пол.	Сброс талой воды направлен мимо поддона испарителя, расположенного над компрессором.	Направьте сброс талой воды в поддон испарителя.
Температура внутри прибора слишком низкая.	Неправильно задана температура.	Задайте более высокую температуру.
Температура внутри прибора слишком высокая.	Неправильно задана температура.	Задайте меньшее значение температуры.
	Неплотно закрыта дверца.	См. "Закрывание дверцы".
	Температура продуктов слишком высока.	Прежде чем положить продукты на хранение, дайте им охладиться до комнатной температуры.
	Одновременно хранится слишком много продуктов.	Одновременно закладывайте меньшее количество продуктов.
	Внутри прибора отсутствует циркуляция холодного воздуха.	Убедитесь, что внутри прибора циркулирует холодный воздух.

ЗАМЕНА ЛАМПЫ



1. Выньте вилку сетевого кабеля из розетки.
2. Вывинтите винт из плафона.
3. Снимите плафон (см. иллюстрацию).
4. Замените использованную лампу новой такой же мощности, предназначенной специально для бытовых приборов (максимальная мощность указана на плафоне лампы).
5. Установите плафон.
6. Затяните винт на плафоне.
7. Вставьте вилку сетевого кабеля в розетку.
8. Откройте дверцу. Убедитесь, что лампа горит.

ЗАКРЫТИЕ ДВЕРЦЫ

1. Прочистите уплотнители дверцы.
2. При необходимости отрегулируйте дверцу. См. раздел «Установка».
3. При необходимости замените непригодные уплотнения дверцы. Обратитесь в сервисный центр.

УСТАНОВКА



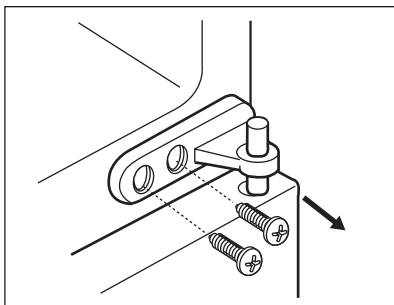
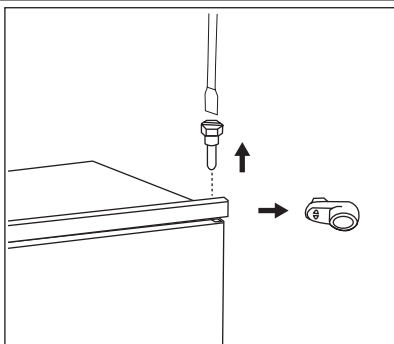
ВНИМАНИЕ!

Перед установкой прибора внимательно прочитайте "Информацию по технике безопасности" для обеспечения собственной безопасности и правильной эксплуатации прибора.

РАЗМЕЩЕНИЕ

Устанавливайте холодильник в месте, где температура окружающей среды соответствует климатическому классу, указанному на табличке с техническими данными:

Климатический класс	Температура окружающей среды
SN	от +10°C до +32°C
N	от +16°C до +32°C
ST	от +16°C до +38°C
T	от +16°C до +43°C



ПОДКЛЮЧЕНИЕ К ЭЛЕКТРОСЕТИ

Перед включением прибора в сеть удостоверьтесь, что напряжение и частота, указанные в табличке технических данных, соответствуют параметрам вашей домашней электрической сети.

Прибор должен быть заземлен. С этой целью вилка сетевого шнура имеет специальный контакт заземления. Если розетка электрической сети не заземлена, выполните отдельное заземление прибора в соответствии с действующими нормами, поручив эту операцию квалифицированному электрику.

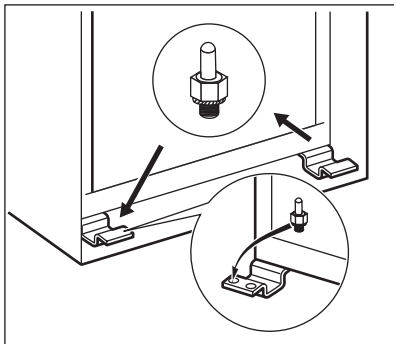
Изготовитель снимает с себя всякую ответственность в случае несоблюдения вышеуказанных правил техники безопасности.

Данное изделие соответствует директивам Европейского Союза.

ПЕРЕВЕШИВАНИЕ ДВЕРЦЫ

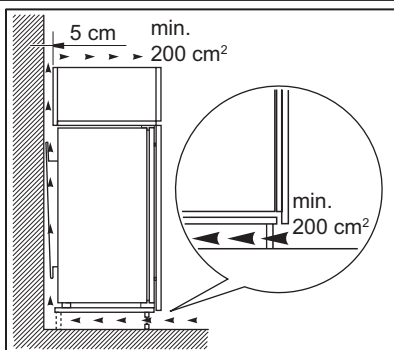
Дверца прибора открывается вправо. Для того, чтобы дверца открывалась влево, выполните следующие действия, прежде чем устанавливать прибор:

- Открутите и извлеките верхнюю ось.
- Снимите верхнюю дверцу.
- Снимите прокладку.
- Ослабьте среднюю петлю.
- Снимите нижнюю дверцу.



- Открутите и извлеките нижнюю ось.
- На противоположной стороне:
- Затяните нижнюю ось.
- Установите нижнюю дверцу.
- Затяните среднюю петлю.
- Установите прокладку.
- Установите верхнюю дверцу.
- Затяните верхнюю ось.

ТРЕБОВАНИЯ К ВЕНТИЛЯЦИИ



Необходимо обеспечить достаточную циркуляцию воздуха с задней стороны прибора.

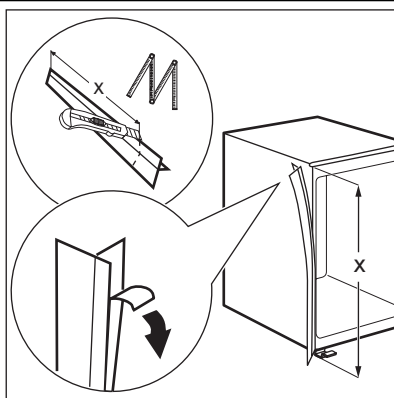
УСТАНОВКА ПРИБОРА

Выполните следующие действия:

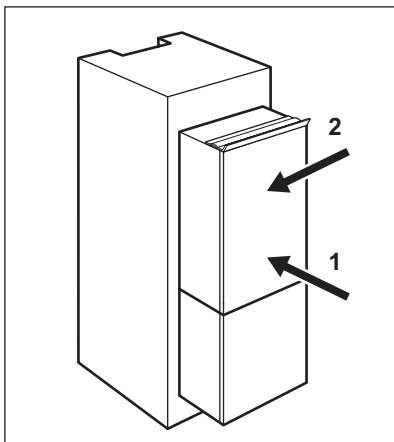


ПРЕДУПРЕЖДЕНИЕ!

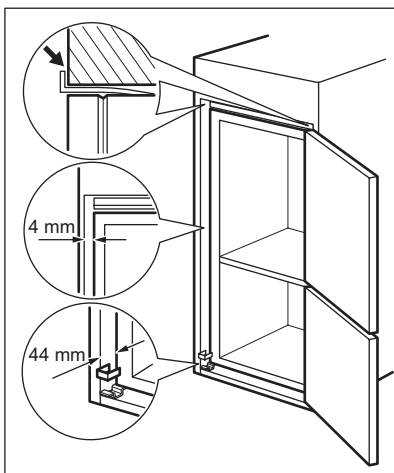
Убедитесь, что перемещение сетевого шнура не затруднено.



Если необходимо, отрежьте и прикрепите самоклеющуюся уплотняющую прокладку к прибору, как показано на рисунке.



Установите прибор в нишу.
Сдвиньте прибор в направлении, указанном стрелкой (1), так, чтобы верхняя крышка зазора уперлась в кухонный шкаф.
Сдвиньте прибор в направлении, указанном стрелкой (2), к боковой стенке кухонного шкафа, на которой нет петель.



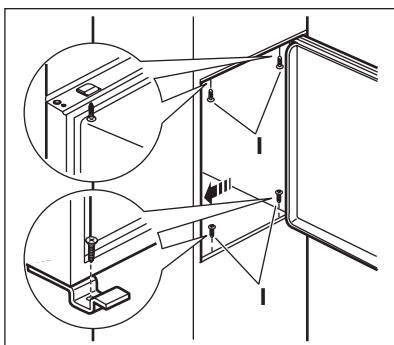
Отрегулируйте положение прибора внутри ниши.

Убедитесь, что расстояние между прибором и передним краем кухонного шкафа составляет 44 мм.

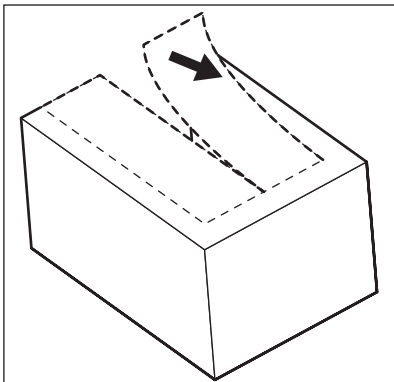
Крышка нижней петли (находится в пакете с принадлежностями) обеспечивает надлежащее расстояние между кухонной мебелью и прибором.

Убедитесь, что ширина зазора между прибором и кухонным шкафом равняется 4 мм.

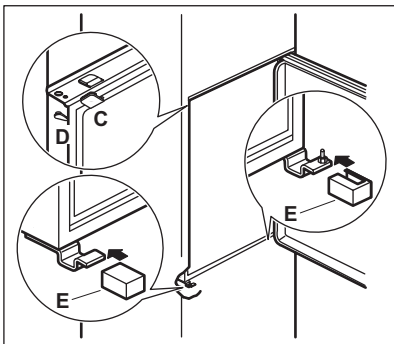
Откройте дверцу. Установите крышку нижней петли.



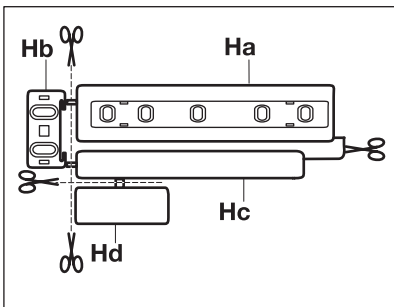
Закрепите прибор внутри ниши 4-мя винтами.



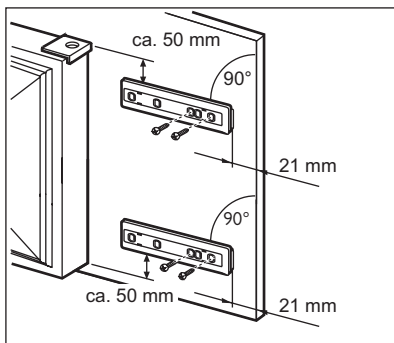
Удалите соответствующую деталь крышки петли (E). Если дверная петля находится справа, то следует удалить деталь DX; в противном случае удалите деталь SX.



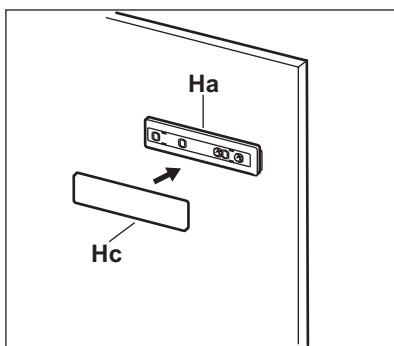
Установите крышки (C, D) в выемки и отверстия под петли.
Наденьте крышки петли (E) на петлю.



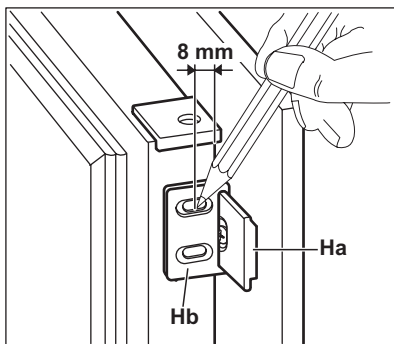
Отделите друг от друга детали (Ha), (Hb), (Hc) и (Hd).



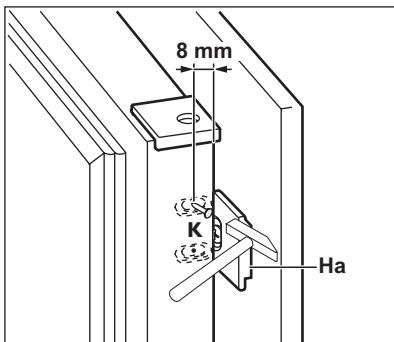
Прикрепите деталь (Ha) к внутренней стороне дверцы кухонного шкафа.



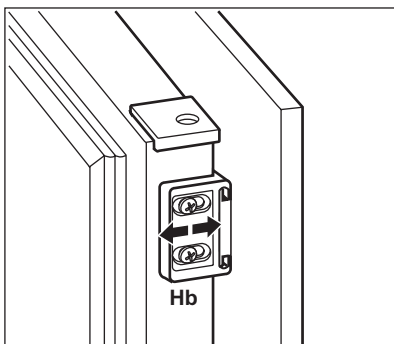
Надавив, соедините деталь (Hc) с деталью (Ha).



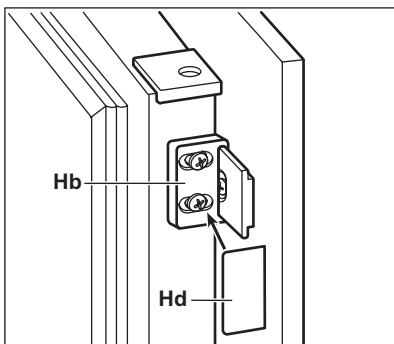
Откройте дверцу прибора и дверцу кухонной мебели под углом 90°. Вставьте маленькую планку (Hb) в направляющую (Ha). Совместите друг с другом дверцу прибора и дверцу кухонной мебели, затем наметьте отверстия.



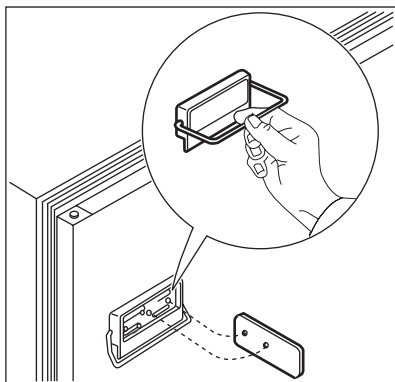
Снимите кронштейны и отметьте расстояние 8 мм от внешнего края дверцы: это место для гвоздя (К).



Снова установите маленькую планку на направляющую и закрепите ее прилагающимися винтами. Выровняйте дверцу кухонного шкафа и дверцу прибора, регулируя положение детали (Hb).



Надавив, соедините деталь (Hd) с деталью (Hb).



Чтобы открыть дверцы, проделайте следующее:

Воспользуйтесь показанной выше системой скольжения

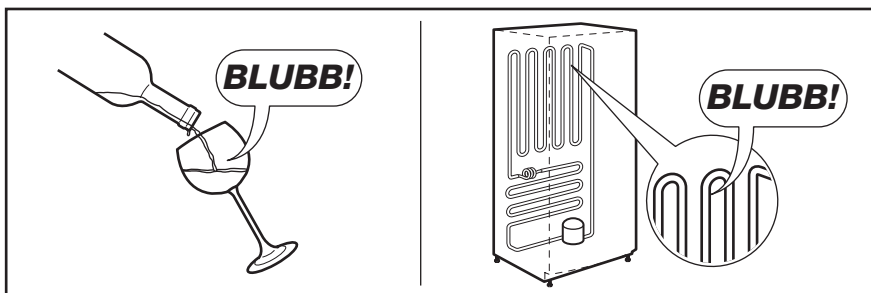
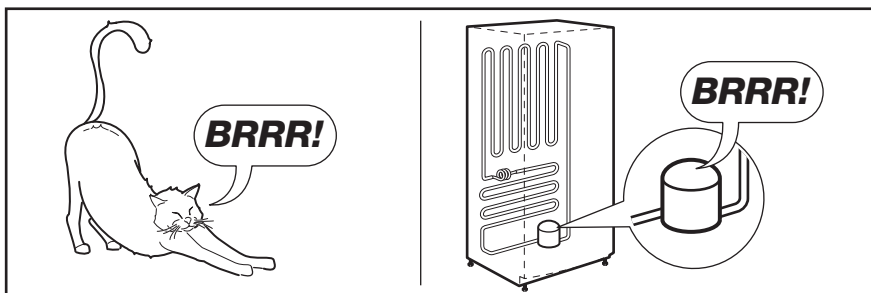
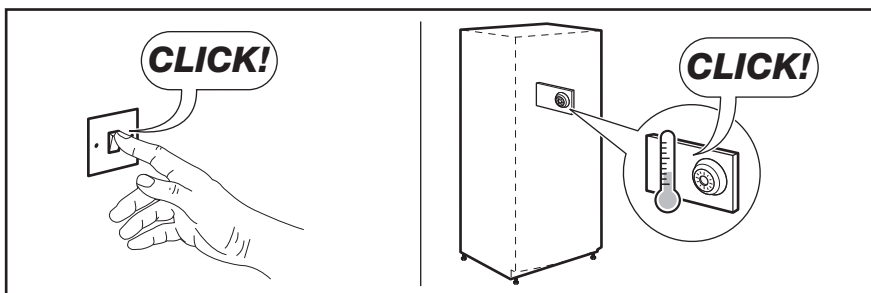
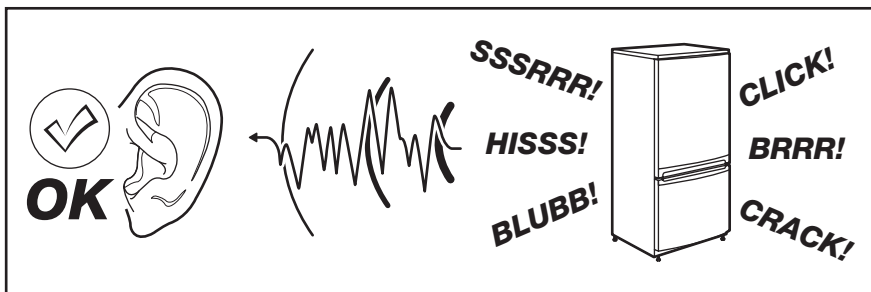
или откройте одну или две дверцы при помощи небольшой ручки, входящей в комплект дополнительных принадлежностей.

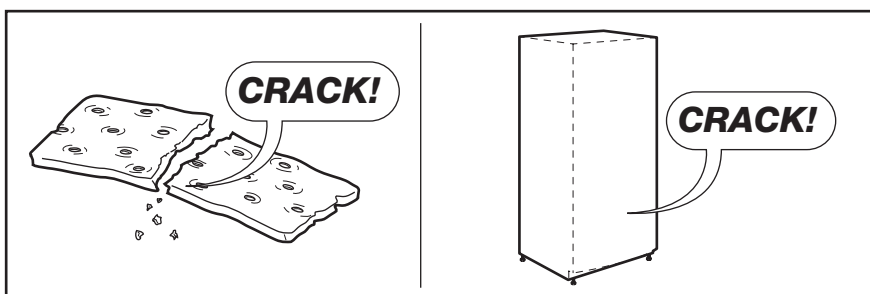
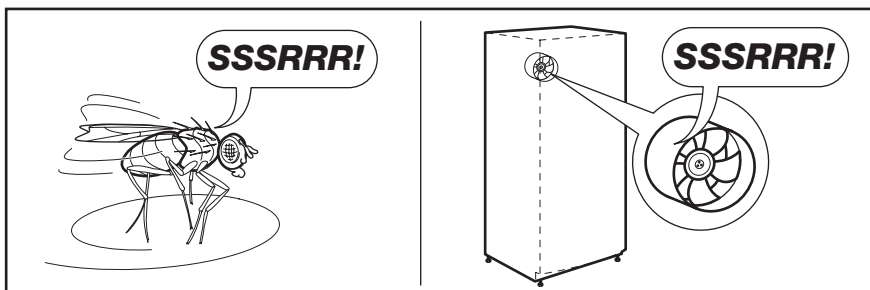
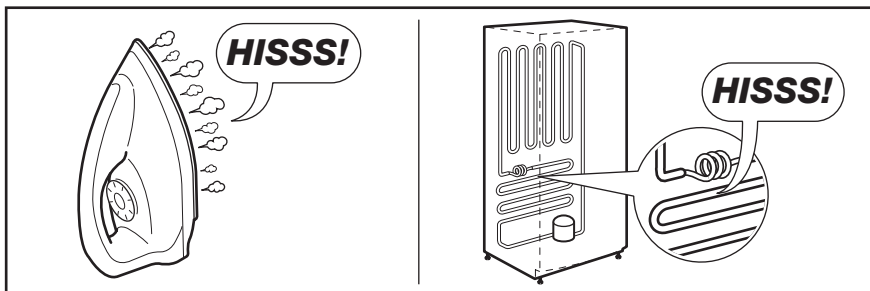
В завершение проверьте, чтобы:

- все винты были затянуты;
- уплотняющая прокладка плотно прилегала к корпусу холодильника;
- дверца как следует открывалась и закрывалась.

ШУМЫ ПРИ РАБОТЕ

При нормальных условиях работы слышны некоторые звуки (работы компрессора, циркуляции хладагента).







ТЕХНИЧЕСКИЕ ДАННЫЕ

Размеры ниши для встраивания		
Высота		1446 мм
Ширина		560 мм
Глубина		550 мм
Время повышения температуры		20 час
Напряжение		230-240 В
Частота		50 Гц

Технические данные указаны на паспортной табличке на левой стенке внутри прибора и на табличке энергопотребления.

ОХРАНА ОКРУЖАЮЩЕЙ СРЕДЫ

Материалы с символом  следует сдавать на переработку. Положите упаковку в соответствующие контейнеры для сбора вторичного сырья.
Принимая участие в переработке старого электробытового оборудования, Вы помогаете защитить окружающую среду и

здоровье человека. Не выбрасывайте вместе с бытовыми отходами бытовую технику, помеченную символом . Доставьте изделие на местное предприятие по переработке вторичного сырья или обратитесь в свое муниципальное управление.



Дата производства данного изделия указана в серийном номере (serial number), где первая цифра номера соответствует последней цифре года производства, вторая и третья цифры номера – порядковому номеру недели. Например, серийный номер 11012345 означает, что изделие произведено на десятой неделе 2011 года.

