

Серіє | 6 Посудомийні машини
SPI53N05EU

**Посудомийна машина
завширшки 45 см
Інтегровуваний прилад /
Нержавіюча сталь**


A+

- **Дуже тихо:** надзвичайно тиха робота приладу з рівнем шуму лише 44 дБ
- **Система коробів VarioFlex:** більше гнучкості у верхньому та нижньому коробі
- **VarioSpeed Plus:** бездоганне миття та сушіння посуду утричі швидше
- **AquaStop:** 100% захист від протікань гарантовано
- **Технологія захисту скла GlassProtect:** по-особливому бережливе миття Ваших келихів

Технічні дані

Споживання води (л) :	8,5
Вбудовуваний прилад / Прилад, що встановлюється окремо :	Вбудовуваний
Висота блоку без кришки (мм) :	815
Розміри ніші для вбудовування (ВхШхГ) :	815-875 x 450 x 550
Глибина з дверцятами, відчиненими на 90° (мм) :	1155
Ніжки з можливістю регулювання за висотою :	так - тільки фронтальна панель
Максимальна висота регулювання ніжок (мм) :	60
Вага Нетто (кг) :	34,0
Загальна вага (кг) :	36,0
Потужність підключення (В) :	2400
Струм (А) :	10
Напруга (В) :	220-240
Частота (Гц) :	50; 60
Довжина електричного кабеля (см) :	175
Тип штекера/електричної вилки :	Gardy plug w/ earthing
Довжина шланга подачі води (см) :	165
Довжина шланга для відведення :	205,0
Кількість комплектів посуду :	9
Клас енергоспоживання (2010/30/EC) :	A+
Річний об'єм споживання електроенергії (кВт/annum) - NEW (2010/30/EC) :	220
Споживання електроенергії (кВт) :	0,78
Power consumption in left-on mode (W) - NEW (2010/30/EC) :	0,10
Power consumption in off-mode (W) - NEW (2010/30/EC) :	0,10
Річне споживання води (л/annum) :	2380
Продуктивність сушіння :	A
Розрахункова програма :	Економічна
Час розрахункової програми (хв) :	195
Рівень шуму (дБ) :	44
Тип встановлення :	Інтегровуваний


Додаткові аксесуари

- SGZ1010 : Аксесуари для посудомийних машин
SMZ5000 : Аксесуари для посудомийних машин
SMZ5300 : Тримач для келихів

Серіє | 6 Посудомийні машини

SPI53N05EU

Посудомийна машина завширшки 45 см Інтегровуваний прилад / Нержавіюча сталь

КОМФОРТ ТА ТУРБОТА ПРО ДОВКІЛЛЯ

- Клас енергоспоживання: A+
- Система Servolock для "м'якого" відкривання/закривання дверцят
- Програмування старту (1-24 год)
- Система захисту скла GlassProtect
- Система AquaStop

ТЕХНОЛОГІЧНЕ ОСНАЩЕННЯ

- Гідралічна система ActiveWater
- Система рівномірного розчинення миючого засобу DosageAssist
- Двигун EcoSilence Drive
- Два коромисла DuoPower у верхньому короби
- Датчик контролю чистоти води AquaSensor, Сенсор завантаження
- Автоматична система визначення виду миючого засобу
- Теплообмінник
- Технологія попереминої подачі води
- Електроніка регенерації
- Трирівнева самоочищувана система фільтрації
- Блокування приладу від дітей: блокування дверцят та блокування панелі управління
- Світлодіодний дисплей для індикації залишкового часу виконання програми
- Колір світлодіодних індикаторів: червоний
- Індикація наявності солі та індикація наявності ополіскувача

ПРОГРАМИ ТА СПЕЦІАЛЬНІ ФУНКЦІЇ

- 5 програм: "Інтенсивна 70 °C", "Автоматична 45-65 °C", "Економічна 50 °C", "Скло 40 °C", "Швидка 45 °C"
- 3 спеціальні функції: IntensiveZone, VarioSpeedPlus, "Половинне завантаження"
- 5 температурних режимів

КОРОБИ ДЛЯ ПОСУДУ

- Завантаження: 9 комплектів посуду
- Короби VarioFlex
- Короби XXL сріблястого кольору з ручками
- Верхній короб з системою 3-рівневого регулювання за висотою Rackmatic
- 2 складані решітки для тарілок у верхньому короби
- 2 складані решітки для тарілок у нижньому короби
- Поличка для столових приборів у верхньому короби
- 2 відкидні полички для чашок у верхньому короби

ТЕХНІЧНА ІНФОРМАЦІЯ

- Матеріал внутрішньої камери: нержавіюча сталь
- Регулювання висоти задньої ніжки з фронту
- Металева пластина для захисту нижньої поверхні стільниці від пари
- Рівень шуму: 44 дБ
- Розміри приладу (ВхШхГ): 81.5 x 44.8 x 57.3 см

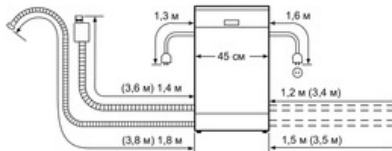
ПОКАЗНИКИ СПОЖИВАННЯ

- Споживання електроенергії для програми "Економічна 50°C": 220 кВт-год на рік у розрахунку на 280 стандартних циклів миття за умов використання холодної води та режимів миття зі зниженим енергоспоживанням. Точний рівень енергоспоживання залежить від того, як саме використовується прилад
- Споживання електроенергії для програми "Економічна 50°C": 0.78 кВт-год
- Споживання електроенергії у вимкненому стані / режимі очікування: 0.1 ватт / 0.1 ватт
- Споживання води для програми "Економічна 50°C": 2380 літрів на рік у розрахунку на 280 стандартних циклів миття. Точний рівень споживання води залежить від того, як саме використовується прилад.
- Споживання води для програми "Економічна 50°C": 8.5 літр
- Клас ефективності сушіння: А (шкала від А до G, в якій клас G - найменш ефективні прилади, клас А - найбільш ефективні прилади)
- Інформація стосовно програми "Економічна 50°C": ця програма підходить для миття помірно забрудненого посуду та є найбільш ефективною програмою з точки зору енергетичного водоспоживання
- Споживання води для програми "Автоматична 45-65°C": від 7 літрів, залежно від забруднення
- Тривалість програми "Економічна 50°C": 195 хв.

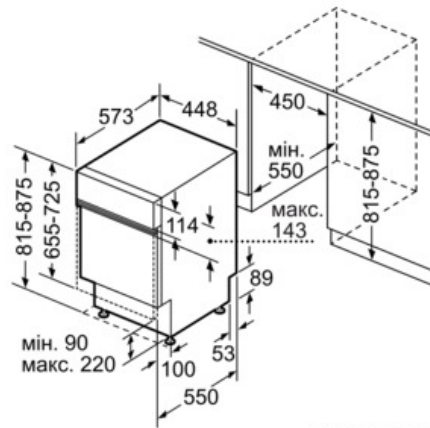
Серіє | 6 Посудомийні машини

SPI53N05EU

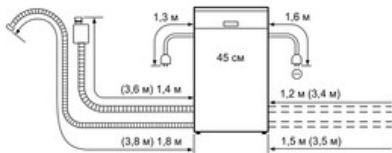
Посудомийна машина завширшки 45 см
Інтегровуваний прилад / Нержавіюча
сталь



() параметри при використанні подовжувача



Розміри в мм



Наставлені розміри
для всіх посудомийних машин 45 см
() Параметри при використанні подовжувача 7710X0