

**Serie | 6 Посудомийні машини**
**SMI65N55EU**
**Посудомийна машина завширшки 60 см  
Інтегровуваний прилад / Нержавіюча  
сталь**

**Посудомийна машина ActiveWater  
60 з класом енергоспоживання A++:  
надзвичайно дбайлива до довкілля  
та Вашого гаманця завдяки низькому  
споживанню ресурсів**

- **Клас енергоспоживання A++:** надзвичайно економне миття та сушіння посуду
- **Дуже тихо:** надзвичайно тиха робота приладу з рівнем шуму лише 44 дБ
- **Система коробів VarioFlexPlus:** для максимальної гнучкості у верхньому та нижньому коробі
- **VarioSpeed Plus:** бездоганне миття та сушіння посуду утричі швидше
- **AquaStop:** 100% захист від протікань гарантовано

**Технічні дані**

Споживання води (л) :	9.50
Вбудований прилад / Прилад, що встановлюється окремо :	Вбудований
	Без кришки
Знімна кришка :	Без кришки
Опції кольору декоративної панелі :	Не комплектується
Висота блоку без кришки (мм) :	815
Висота приладу (мм) :	815
Ширина приладу (мм) :	598
Глибина приладу (мм) :	573
Глибина з дверцятами, відчиненими на 90° :	1155
Мінімальна висота вбудовування (мм) :	815
Максимальна висота вбудовування (мм) :	875
Мінімальна ширина вбудовування (мм) :	600
Максимальна ширина вбудовування (мм) :	600
Глибина вбудовування (мм) :	573
Ніжки з можливістю регулювання за висотою :	так - тільки фронтальна панель
Максимальна висота регулювання ніжок (мм) :	60
Вага Нетто (кг) :	39.000
Загальна вага (кг) :	42.000
Потужність підключення (В) :	2400
Струм (А) :	10
Напруга (В) :	220-240
Частота (Гц) :	60; 50
Довжина електричного кабеля (см) :	175
Тип штекера/електричної вилки :	Gardy plug w/ earthing
Довжина шланга подачі води (см) :	165
Довжина шланга для відведення :	190.0
Схований нагрівальний елемент :	Є / так
Кількість комплектів посуду :	13
Клас енергоспоживання (2010/30/EC) :	A++
Річний об'єм споживання електроенергії (кВт/annum) - NEW (2010/30/EC) :	262
Споживання електроенергії, кВт :	0.92
en: Power consumption in left-on mode - NEW (2010/30/EC) :	0.10
en: Power consumption in off-mode - NEW (2010/30/EC) :	0.10
Річне споживання води :	2660
Продуктивність сушіння :	A
Розрахункова програма :	Економічна
Час розрахункової програми (хв) :	210
Тривалість у ввімкненому стані - NEW (2012/30/EC) :	0
Рівень шуму (дБ) :	44

## Serie | 6 Посудомийні машини

### SMI65N55EU

**Посудомийна машина завширшки 60 см  
Інтегровуваний прилад / Нержавіюча  
сталь**

**Посудомийна машина ActiveWater  
60 з класом енергоспоживання A++:  
надзвичайно дбайлива до довкілля  
та Вашого гаманця завдяки низькому  
споживанню ресурсів**

#### КОМФОРТ ТА ТУРБОТА ПРО ДОВКІЛЛЯ

- Клас енергоспоживання: A++
- Система захисту скла GlassProtec
- Система Servolock для "м'якого" відкривання/закривання дверцят
- Функція "Блокування від дітей" (блокування дверцят)
- Функція "Блокування від дітей" (блокування панелі управління)
- Програмування старту (1-24 год.)
- Система AquaStop

#### ТЕХНОЛОГІЧНЕ ОСНАЩЕННЯ

- Гідравлічна система ActiveWater
- Система рівномірного розчинення миючого засобу DosageAssist
- Двигун EcoSilence Drive
- Датчик контролю чистоти води AquaSensor, сенсор завантаження
- Автоматична система визначення виду миючого засобу
- Теплообмінник
- Технологія поперемінної подачі води
- Електроніка регенерації
- Трирівнева самоочищувана система фільтрації
- Колір світлодіодних індикаторів: червоний
- Електронна індикація залишкового часу програми (хв.)
- Електронна індикація наявності солі
- Електронна індикація наявності ополіскувача

#### ПРОГРАМИ ТА СПЕЦІАЛЬНІ ФУНКЦІЇ

- Завантаження: 13 комплектів посуду
- 6 програм: "Інтенсивна 70°C", "Автоматична 45-65°C", "Економічна 50°C", "Скло 40°C", "Швидка 45°C", "Попереднє ополіскування"
- 2 спеціальні функції: IntensiveZone, VarioSpeedPlus
- 5 температурних режимів

#### КОРОБИ ДЛЯ ПОСУДУ

- Короби VarioFlexPlus
- Короби XXL сріблястого кольору з ручками

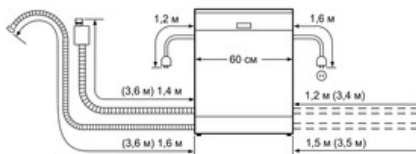
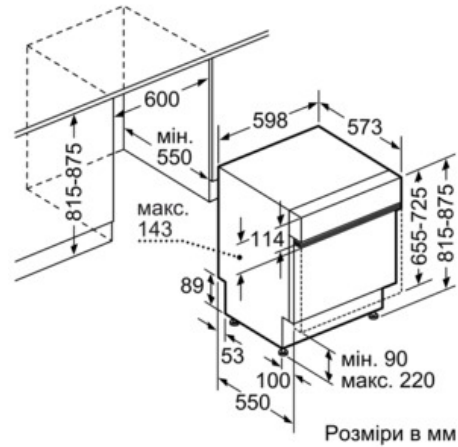
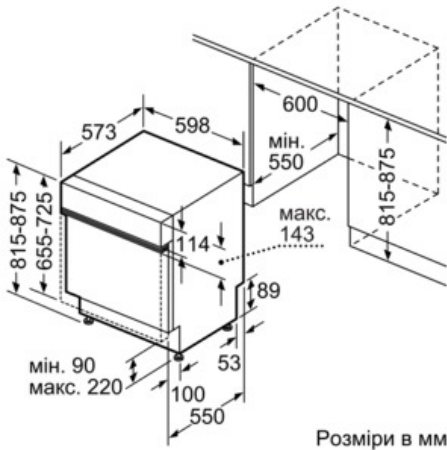
- Верхній короб, що переставляється за висотою, з 3-рівневою системою Rackmatic
- 6 складаних решіток для тарілок у верхньому короби
- 6 складаних решіток для тарілок у нижньому короби
- 2 відкидні полицки для чашок у верхньому короби
- 2 відкидні полицки для чашок в нижньому короби
- Поличка для столових приборів у верхньому короби
- Кошик Varіo для столових приборів у нижньому короби
- Фіксатор для високих келихів у нижньому короби

#### ТЕХНІЧНА ІНФОРМАЦІЯ

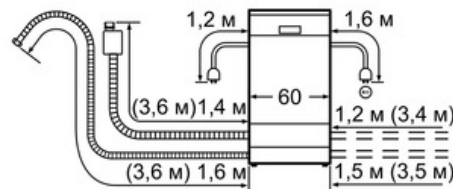
- Матеріал внутрішньої камери: нержавіюча сталь
- Регулювання висоти задньої ніжки з фронту
- Металева пластина для захисту нижньої поверхні стільниці від пари
- Розміри приладу (ВхШхГ): 81.5 x 59.8 x 57.3 см
- Рівень шуму: 44 дБ

#### ПОКАЗНИКИ СПОЖИВАННЯ

- Споживання електроенергії для програми "Економічна 50°C": 0.92 кВт-год
- Споживання електроенергії для програми "Економічна 50°C" за умов підключення до гарячої води: 0.7 кВт-год
- Споживання електроенергії для програми "Економічна 50°C": 262 кВт-год на рік у розрахунку на 280 стандартних циклів миття за умов використання холодної води та режимів миття зі зниженим енергоспоживанням. Точний рівень енергоспоживання залежить від того, як саме використовується прилад
- Споживання води для програми "Економічна 50°C": 9.5 літр
- Споживання води для програми "Економічна 50°C": 2660 літрів на рік у розрахунку на 280 стандартних циклів миття. Точний рівень споживання води залежить від того, як саме використовується прилад.
- Інформація стосовно програми "Економічна 50°C": ця програма підходить для миття помірно забрудненого посуду та є найбільш ефективною програмою з точки зору енергоспоживання
- Тривалість програми "Економічна 50°C": 210 хв.
- Споживання води для програми "Автоматична 45-65°C": від 7 літрів, залежно від забруднення
- Споживання електроенергії у вимкненому стані / режимі очікування: 0.1 ватт / 0.1 ватт
- Тривалість режиму очікування: 0 хв.
- Клас ефективності сушіння: А (шкала від А до G, в якій клас G - найменш ефективні прилади, клас А - найбільш ефективні прилади)

**Serie | 6 Посудомийні машини**
**SMI65N55EU**
**Посудомийна машина завширшки 60 см  
Інтегровуваний прилад / Нержавіюча  
сталь**


( ) параметри при використанні подовжувача


 Наставні розміри  
для всіх машин для миття посуду 60 см  
( ) Параметри при використанні  
подовжувача Z7710X0