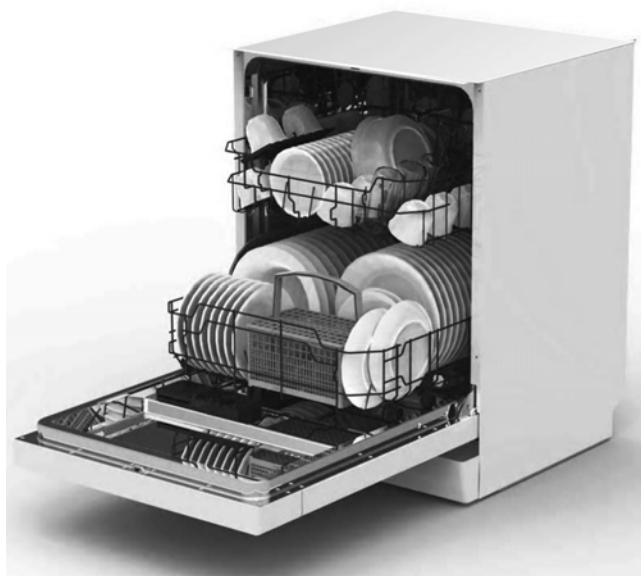


**ПОСУДОМИЙНА МАШИНА**

**PYRAMIDA\***

**Модель: DP 12 N**



**Інструкція з експлуатації**

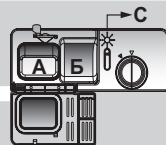
(Дана інструкція об'єднана з технічним паспортом)

\*Піраміда ТМ



# СТИСЛА ІНСТРУКЦІЯ

Увімкніть посудомийну машину.	Натисніть кнопку ON/OFF, щоб увімкнути посудомийну машину. Відкрийте двері.
Налийте миючий засіб	Відділення А для будь-якого циклу миття Відділення В для програми попереднього миття.
Перевірте рівень ополіскувача.	Механічний індикатор С Електричний індикатор на панелі управління (якщо передбачено).
Перевірте рівень солі.	(Для моделей з системою пом'якшення води) електричний індикатор на панелі управління (якщо передбачено). Якщо лампочка індикатора наявності солі на панелі управління засвітилась, потрібно поповнити запаси спеціальної солі у контейнері на дні посудомийної машини.
Завантажте кошики посудом.	Зберіть залишки їжі з посуду. Зробіть більш м'якими залишки підгорілої їжі за допомогою попереднього замочування, видаліть їх а потім завантажуйте кошики посудомийної машини. (див. розділ «Завантаження посудомийної машини»)
Оберіть програму.	Натисніть і утримуйте кнопку вибору програми, доки не засвітиться індикатор обраної вами програми. (див. розділ «Інструкція з управління»)
Запуск посудомийної машини.	Зачиніть двері, відкрийте кран подачі води. Посудомийна машина розпочне роботу через 10 секунд.
Вибір програми.	<ol style="list-style-type: none"> <li>Запущений цикл можна змінити, якщо він працює протягом невеликого часу. В іншому випадку миючий засіб може повністю розчинитися у воді яка використовується при митті посуду, або посудомийна машина може злити воду для миття. В цьому випадку дозатор миючого засобу треба поповнити.</li> <li>Обережно та не повністю відкриті дверцята, щоб зупинити процес миття, потім натисніть та утримуйте кнопку вибору програми три секунди, щоб змінити поточну програму.</li> <li>Оберіть нову програму, потім зачиніть двері. Посудомийна розпочне роботу через 10 секунд.</li> </ol>
Ви забули додати посуд	<ol style="list-style-type: none"> <li>Обережно та не повністю відкриті дверцята, щоб зупинити посудомийну машину.</li> <li>Після того, як розбризкувач зупиниться, відкрийте двері повністю.</li> <li>Завантажте посуд.</li> <li>Зачиніть двері, посудомийна машина розпочне роботу через 10 секунд.</li> </ol>
Посудомийна машина зупинилась під час циклу миття.	Якщо посудомийна машина зупиниться під час циклу миття увімкніть її знов, потім оберіть необхідний цикл миття. Інші дії виконуйте як описано вище.
Вимкнення пристрою.	Коли цикл миття закінчився, посудомийна машина подасть звуковий сигнал протягом 8 секунд, а потім зупиниться. Вимкніть посудомийну машину, натиснувши кнопку ON/OFF Зайкрийте кран подачі води.
Розвантаження кошиків.	Увага! Зачекайте 15 хвилин перед тим, як розвантажувати посудомийну машину. Дайте посуду охолонути та висохнути, щоб запобігти опіків та псування посуду. Розвантажуючи посудомийну машину, почніть з нижнього кошика.



**УВАГА**

Відкривайте дверцята обережно та не повністю, щоб поступово випустити гарячий пар!

## **Прочитайте цю інструкцію.**

Шановний покупець!

Дякуємо Вам за придбання посудомийної машини ТМ Pyramida!

Посудомийні машини ТМ Pyramida надійні та прості в експлуатації. Для забезпечення тривалої та безвідмовної роботи посудомийної машини уважно прочитайте цю інструкцію.

Дана інструкція з експлуатації об'єднана з технічним описом, а також містить відомості з установки і монтажу, правила експлуатації і обслуговування посудомийної машини.

У зв'язку з тим, що конструкція посудомийки постійно вдосконалюється, можливі незначні розбіжності між конструкцією Вашої посудомийки та інструкцією з експлуатації, які не впливають на технічні характеристики, безпеку експлуатації та споживчі властивості.

Ця посудомийна машина призначена для використання тільки в домашніх умовах.

Будь-ласка, уважно прочитайте цю інструкцію перш ніж користуватися посудомийною машиною. Це допоможе правильно використовувати та обслуговувати посудомийну машину.

Обладнання відповідає вимогам Технічного регламенту енергетичного маркування побутових посудомийних машин.

Обладнання відповідає вимогам Технічного регламенту обмеження використання деяких небезпечних речовин в електричному та електронному обладнанні.

Термін служби виробу: 7 років.

### **Перш, ніж зателефонувати у сервісний центр.**

Ви зможете самостійно вирішити деякі найбільш розповсюджені проблеми, звернувшись до розділу «Усунення несправностей».

Якщо вам не вдалося усунути несправність самостійно, будь-ласка, зверніться до сервісного центру.



**УВАГА**

Інструкцію російською мовою можете скачати на офіційному сайті ТМ Pyramida – [www.pyramida.ua](http://www.pyramida.ua)

1). Інструкція з безпеки . . . . .	6
2). Утилізація. . . . .	8
3). Інструкція з використання . . . . .	9
Панель управління. . . . .	9
Складові посудомийної машини . . . . .	10
Перелік допоміжних аксесуарів . . . . .	11
4). Перше використання. . . . .	12
Пристрій для пом'якшення води . . . . .	12
Завантаження солі у пристрій для пом'якшення води. . . . .	13
Наповнення дозатора ополіскувача . . . . .	14
Миючий засіб . . . . .	16
5). Завантаження посудомийної машини. . . . .	18
1. Рекомендації . . . . .	18
2. Завантаження верхнього кошика . . . . .	19
3. Завантаження нижнього кошика . . . . .	20
4. Завантаження великої кількості посуду . . . . .	21
5. Спеціальний кошик для столових приборів . . . . .	22
6). Запуск посудомийної машини. . . . .	23
Таблиця програм миття. . . . .	23
Включення посудомийної машини . . . . .	24
Зміна програми . . . . .	24
Дії після завершення циклу миття . . . . .	25
7). Технічне обслуговування . . . . .	26
Система фільтрації. . . . .	26
Догляд за посудомийною машиною . . . . .	27
8). Інструкція з установки (монтажу) посудомийної машини . . . . .	28
Підготовка до установки. . . . .	30
Розміри та монтаж фронтальної панелі . . . . .	30
Регулювання натягу пружин навісних дверей . . . . .	31
Підключення зливних шлангів . . . . .	32
Установка (монтаж) посудомийної машини . . . . .	33
Підключення до електромережі . . . . .	34
Підключення до холодної води . . . . .	35
9). Усунення несправностей . . . . .	37
Несправності та їх усунення. . . . .	37
Коди помилок . . . . .	40
Технічна інформація. . . . .	40

# 1. ІНСТРУКЦІЯ З БЕЗПЕКИ



**УВАГА**

Перед використанням уважно прочитайте цю інструкцію до кінця.



**ДО УВАГИ  
ПОКУПЦЯ**

Використовуючи посудомийну машину, виконуйте основні заходи безпеки, що наведені нижче:

## **Заземлення**

- Посудомийна машина обов'язково повинна бути правильно заземлена. Заземлення посудомийної машини зменшить ризик ураження електричним струмом при наявності несправностей або пробою. Дана посудомийна машина оснащена кабелем живлення, що має заземлюючий дріт та вилкою із заземленням, тому не має необхідності в окремому дроті для заземлення.
- Вилку слід вставляти в розетку із заземленням, що встановлена згідно з усіма місцевими нормами та вимогами. Не рекомендується використовувати перехідники та подовжувачі.
- Не правильне під'єднання заземлюючого дроту до розетки, може призвести до ураження електричним струмом.
- Якщо є сумніви стосовно правильності заземлення посудомийної машини, викличте кваліфікованого електрика, чи представника сервісної служби. Якщо вилка не підходить до розетки, не модифікуйте вилку посудомийної машини. Необхідно встановити відповідну до вилки розетку з заземленням, викликавши кваліфікованого спеціаліста електрика.

## **Запобіжні заходи**

- Не сідайте та не опирайтесь на посудомийну машину, її дверцята або висунуті кошики для завантаження посуду.
- Не торкайтесь електронагрівальних елементів під час їх роботи та одразу після використання. (Ця інформація стосується моделей з відкритими електронагрівальними елементами).
- Не використовуйте посудомийну машину у разі, якщо на корпусі чи на дверцятах є механічні пошкодження, або коли двері не зачиняються.
- Під час роботи машини, дверцята відчиняйте поступово і дуже обережно, оскільки на вас може потрапити гаряча пара або вода. Не кладіть важкі предмети на відчинені двері, оскільки посудомийна машина може нахилитися вперед.
- При завантаженні столових приборів в посудомийну машину:
  - Розташуйте гострі предмети таким чином, щоб вони не пошкодили внутрішню поверхню посудомийної машини та ущільнювач дверей.
  - Увага: ножі та інші гострі предмети повинні бути розташовані в корзині вістрями вниз або горизонтально.

- При використанні посудомийної машини треба уникати контакту пластикового посуду та пластикових частин столових приборів з електронагрівальними елементами. (Ця інформація стосується моделей з відкритими електронагрівальними елементами).
- Перевірте, щоб відділення для миючого засобу залишилося порожнім після закінчення циклу миття.
- Не треба мити в посудомийній машині вироби із пластмаси, якщо вони не призначені для миття в посудомийній машині і не відмічені відповідними позначками. Якщо пластмасові вироби не мають відповідних позначок, звертеся з інструкцією виробника.
- Використовуйте тільки ті миючі засоби та ополіскувачі, що призначені для використання у автоматичній посудомийній машині.
- Заборонено використовувати мило, пральний порошок, або миючий засіб для рук. Зберігайте миючі засоби в місцях недосяжних для дітей.
- Зберігайте ополіскувач в місцях, недосяжних для дітей, не дозволяйте дітям знаходитися біля відкритих дверей, оскільки всередині можуть знаходитися залишки миючого засобу.
- Даний прилад не призначений для користування особами (включаючи дітей), що мають обмежені фізичні, чуттєві або розумові здібності, або якщо їм бракує досвіду та знань, крім випадків коли це відбувається під постійним наглядом осіб, відповідальних за їх безпеку.
- Діти повинні знаходитися під наглядом, що гарантуватиме, що вони не грають з посудомийною машиною.
- Посудомийні засоби дуже лужні, вони можуть бути надзвичайно небезпечні якщо їх проковтнути. Уникайте контакту з водою що містить залишки миючого засобу та контакту з паром що утворюється при митті посуду з очима та шкірою. Тримайте дітей на відстані, коли двері посудомийної машини відкриті.
- Не залишайте двері посудомийної машини відчиненими, щоб запобігти її перекиданню. При пошкодженні кабелю живлення, замініть його у представника виробника, або у авторизованому сервісному центрі, щоб в майбутньому уникнути ураження електричним струмом.
- Перед перевезенням посудомийної машини слід закріпити дверцята, щоб вони не відкрились і не пошкодились.
- Будь-ласка, відправляйте пакувальні матеріали на утилізацію.
- Використовуйте посудомийну машину лише за її прямим призначенням.
- При установці та монтажу прослідкуйте, щоб кабель живлення не був скручений або перетиснений.
- Слідкуйте за тим, щоб не завдати не навмисні ушкодження панелі управління та іншим частинам приладу.
- Посудомийна машина повинна бути підключена до води за допомогою нових шлангів, старі шланги не повинні використовуватися повторно.
- Максимальна кількість комплектів, що завантажуються – 12.
- Максимально допустимий тиск води на вході 1МПа.

- Мінімально допустимий тиск води на вході 0,04МПа.
- Обладнання відповідає вимогам Технічного регламенту обмеження використання деяких небезпечних речовин в електричному та електронному обладнанні.

**Обов'язково дотримуйтесь рекомендацій з безпечної експлуатації.**

## 2. УТИЛІЗАЦІЯ

Правильно утилізуйте упаковку посудомийної машини.

Пластмасові деталі позначені згідно міжнародним аббревіатурам:

- PE – для поліетилену, наприклад, листової упаковки матеріалу;
- PS – для полістиролу, наприклад матеріалу оббивки (підкладки);
- POM – для поліксиметілену, наприклад, пластикові затискачі;
- PP – для поліпропілену, наприклад, сіль наповнювача;
- ABS – Акрилонітрил-Бутадієн-Стирол, наприклад, панель управління.



- Пакувальні матеріали можуть бути небезпечними для дітей.
- Для утилізації упаковки та посудомийної машини будь-ласка зверніться до центру переробки. Перед тим відріжте кабель живлення посудомийної машини та виведіть з ладу замок.
- Картонна упаковка виготовляється із переробленого паперу і підлягає утилізації.
- Забезпечивши правильну утилізацію, ви допоможете запобігти негативних наслідків для навколишнього середовища і здоров'я людини, які можуть мати місце при неправильній утилізації.
- Для отримання більш детальної інформації про переробку цього продукту, будь ласка, зв'яжіться з вашим місцевим центром утилізації електричного та електронного обладнання.

*По закінченню терміну служби посудомийна машина підлягає окремій утилізації. Не викидайте виріб разом з міськими відходами.*



### 3. ІНСТРУКЦІЯ З ВИКОРИСТАННЯ



#### УВАГА

Для досягнення найкращих результатів роботи вашої посудомийної машини, будь ласка, прочитайте всю інструкцію перш ніж використовувати машину вперше.

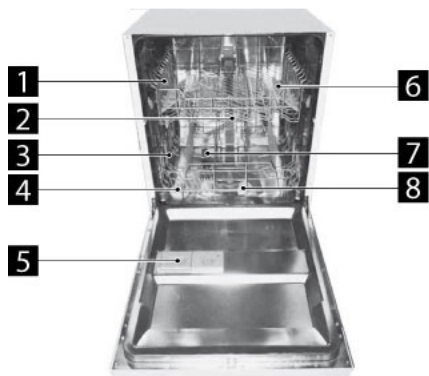
#### Панель управління



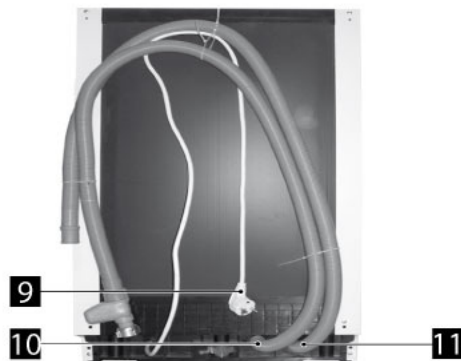
1. Кнопка перемикача живлення: Для ввімкнення / вимкнення, посудомийної машини.
2. Кнопка відкладеного пуску: відкладає запуск на 3, 6, 9 або 12 годин. Кожне натиснення на цю кнопку змінює час затримки, що відображається на індикаторі.
3. Індикатор живлення: показує підключення до електромережі.
4. Індикатор відкладеного пуску: показує встановлений час затримки пуску.
5. Індикатор наявності солі та ополіскувача: показують коли контейнери для солі та дозатор ополіскувача повинені бути поповнені.
6. Індикатор половинного завантаження: показує коли вибране половинне завантаження посудомийної машини.
7. Індикатор програм: показує програму миття.
8. Кнопка половинного завантаження: дозволяє вибрати функцію половинного завантаження посудомийної машини. (Функція половинного завантаження використовується тільки, коли ви маєте 6 або менше комплектів. Це гарантує якісне миття.)
9. Кнопка вибору програм: вибір однієї з 6 програм.

## Складові посудомийної машини

Вид спереду

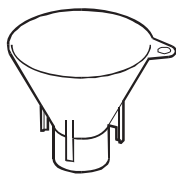


Вид ззаду

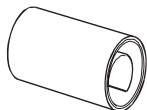


1. Верхній кошик.
2. Розгалужувач розбризкувачів.
3. Нижній кошик.
4. Контейнер для солі.
5. Дозатор миючого засобу.
6. Полички для чашок.
7. Розбризкувач.
8. Система фільтрації.
9. Кабель живлення.
10. Наливний шланг з системою «Аквастоп».
11. Зливний шланг.

## Перелік допоміжних аксесуарів



\_\_\_\_\_ 1 – Воронка для засипання солі



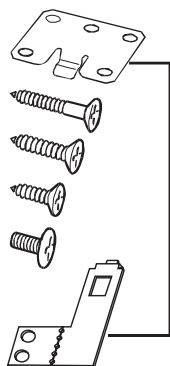
\_\_\_\_\_ 2 – захисна плівка (від конденсації)



\_\_\_\_\_ 3 – мірна ложка для миючого засобу



\_\_\_\_\_ 4 – мірна чашка для ополіскувача



\_\_\_\_\_ 5 – монтажний комплект

Комплект допоміжних аксесуарів може відрізнятись від наведеного вище переліку, в залежності від модифікації Вашої посудомийної машини.

## 4. ПЕРШЕ ВИКОРИСТАННЯ

Перед першим запуском посудомийної машини:

1. Налаштуйте пристрій для пом'якшення води.
2. Додайте 1,5 кг солі і потім наповніть контейнер для солі водою.
3. Налийте ополіскувач до дозатора.
4. Налийте миючий засіб.

### **Пристрій для пом'якшення води.**

При необхідності пристрій для пом'якшення води повинен бути відрегульований перед першим запуском посудомийної машини, використовуючи шкалу жорсткості води.

Пристрій для пом'якшення води розроблено для зменшення жорсткості води, оскільки жорстка вода негативно впливає на роботу посудомийної машини. Чим вищий у воді вміст кальцію та мінеральних домішок, тим жорсткіше є сама вода. Засіб для пом'якшення води обирається в залежності від жорсткості води у вашої місцевості. Місцеве управління з водних ресурсів може проконсультувати вас стосовно жорсткості води у вашому районі.

### **Регулювання споживання солі**

В посудомийній машині передбачена можливість регулювання кількості спеціальної пом'якшувальної солі, що витрачається, в залежності від жорсткості води. Це потрібно для оптимізації витрат солі, та покращення результатів миття посуду.

Будь ласка, виконайте наступні рекомендації для регулювання споживання солі:

1. Відкрийте дверцята та ввімкніть посудомийну машину.
2. Натисніть і тримайте кнопку «Вибір програм» протягом 5 секунд, щоб увійти в режим налаштування пристрою для пом'якшення води (посудомийна машина повинна вже бути включена протягом 60 секунд), при цьому індикатори наявності солі та ополіскувача будуть періодично блимати.
3. Натискайте кнопку «Вибір програм», щоб вибрати необхідні налаштування, відповідно до якості вашої води. Кожне натиснення кнопки буде змінювати послідовність налаштування наступним чином: H1->H2->H3->H4->H5->H6.
4. Натисніть кнопку «Перемикач живлення» щоб зберегти вибрані вами налаштування та вийти з режиму налаштування пристрою для пом'якшення води.

Шкала Кларка: міра вимірювання згідно з британською шкалою

°fH: міра вимірювання згідно з французькою шкалою

°DH: міра вимірювання згідно з німецькою шкалою

°dH=1.25

°Clarke=1.78

°fH=0.178 ммоль/л

Заводське налаштування пристрою для пом'якшення води: H4 (EN 50242).

Рекомендується проводити регулювання відповідно до нижченаведеної таблиці:

Жорсткість води				Положення показника	Витрати солі, (г/цикл)	Запас заправки, (цикли/1 кг)
°dH	°fH	Шкала Кларка	ммоль/л			
0-5	0-9	0-6	0-0,94	H1(Швидка)	0	/
6-11	10-20	7-14	1,0-2,0	H2(1 година)	20	60
12-17	21-30	15-21	2,1-3,0	H3(1 година, Швидка)	30	50
18-22	31-40	22-28	3,1-4,0	H4(Скло)	40	40
23-34	41-60	29-42	4,1-6,0	H5 (Скло, Швидка)	50	30
35-55	61-98	43-69	6,1-9,8	H6 (Скло, Швидка)	60	20



**ДО УВАГИ  
ПОКУПЦЯ**

Якщо ваша модель посудомийної машини не має пристрою для пом'якшення води, ви можете пропустити цей розділ.

Жорсткість води змінюється в залежності від місцевості. Якщо для посудомийної машини використовується жорстка вода, осад може вплинути на чистоту посуду, а вапняний наліт може стати причиною виходу з ладу нагрівального елемента.

Ця посудомийна машина оснащена спеціальним пристроєм для пом'якшення води. Він являє собою контейнер для спеціальної солі, призначеної для усунення вапна та мінеральних домішок з води.

### **Завантаження солі у пристрій для пом'якшення води**



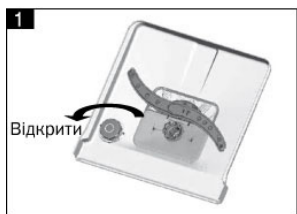
**УВАГА**

Використовуйте тільки сіль, спеціально призначену для посудомийних машин, яка завжди є у продажу в спеціалізованих магазинах. Інший тип солі, не призначений для використання в посудомийній машині, особливо поварена сіль, може зашкодити посудомийній машині. У разі такого пошкодження виробник не дає жодних гарантій, і не несе відповідальності за заподіяну шкоду.

Обережно завантажте сіль перед початком програми миття. Слідкуйте за тим, щоб гранули солі не розсипалися на дно посудомийної машини. Це може призвести до корозії внутрішньої частини корпусу. Якщо ви розсипали сіль на дно посудомийної машини її можна вимити включивши програму попереднього миття.

Контейнер для солі розташований під нижнім кошиком. Він завантажується наступним чином:

1. Висуньте нижній кошик, відкрутіть та зніміть кришку з контейнера для солі.
2. Помістіть кінець воронки (у комплекті) в отвір і засипте близько 1,5 кг спеціальної солі.



3. Наповніть контейнер для солі водою, приблизно 500 мл. Допустимо, якщо невелика кількість води вийде за межі контейнера.
4. Після заповнення контейнера щільно загвинтіть кришку за годинниковою стрілкою.
5. Зазвичай, лампочка індикатора солі може горіти від 2 до 6 днів після того, як контейнер був заповнений сіллю.
6. Відразу ж після заповнення сіллю, потрібно запустити одну з програм миття посуду. (Рекомендується використовувати програму замочування або швидку програму). В іншому випадку система фільтрів, насосів та інших важливих деталей машини можуть бути пошкоджені від солоної води. Це не підлягає гарантійному ремонту.



#### ДО УВАГИ ПОКУПЦЯ

Під час користування посудомийною машиною спеціальна сіль поступово вимивається з контейнера, тому її слід досипати, як тільки на панелі управління засвітиться відповідний індикатор. Навіть тоді, коли контейнер повністю заповнений сіллю, індикатор наявності солі іноді світиться. Це відбувається тому що сіль або не залили водою, або вона не достатньо розчинилася у воді.

### **Наповнення дозатора ополіскувача**

Ополіскувач застосовується при остаточній промивці, для запобігання появи слідів від висохлих крапель води, які можуть привести до появи плям та смуг. Це також покращує сушіння посуду, дозволяючи воді повністю стікати, та швидче випаровуватись. Ця посудомийна машина передбачає використання рідкого ополіскувача. Дозатор ополіскувача розташований всередині на внутрішній частині дверцят посудомийної машини, біля дозатора для миючого засобу. Обсяг контейнера для ополіскувача становить близько 110 мл.

#### **Функції дозатора ополіскувача**

Ополіскувач автоматично додається під час останнього полоскання, забезпечуючи ретельне ополіскування і сушку без плям та смуг.



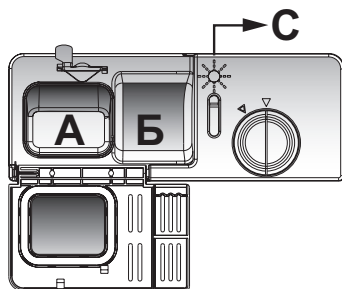
#### УВАГА

Використовуйте тільки спеціальний ополіскувач для посудомийних машин. Ніколи не заповнюйте дозатор іншими речовинами, наприклад засобом для чищення посудомийної машини, рідким миючим засобом. Це може призвести до пошкодження посудомийної машини.

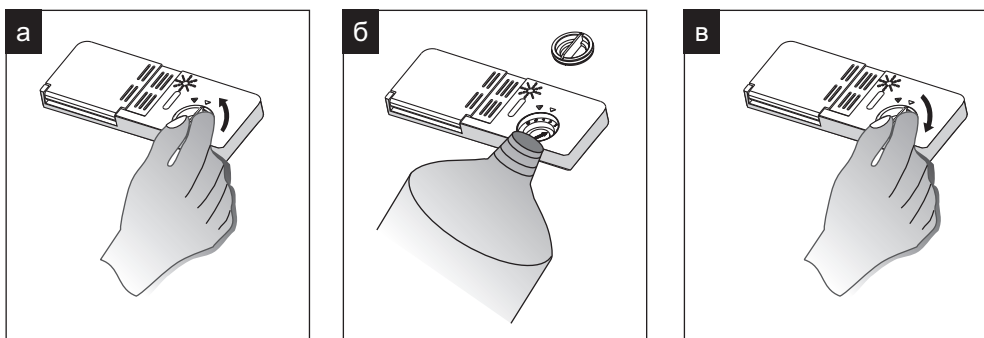
## Поповнення дозатора ополіскувача

Якщо контрольна лампочка індикатора ополіскувача на панелі управління не горить, ви можете оцінити його кількість за допомогою кольору індикатора «С», розташованого поруч з кришкою. Коли контейнер повний, індикатор у вигляді крапки темного кольору. Якщо кількість ополіскувача зменшується, зменшується розмір темної крапки. Не дозволяйте, щоб рівень ополіскувача став менш ніж 1/4 об'єму.

По мірі використання ополіскувача, темний сегмент індикатора заповнення зменшуються у розмірі, як показано на малюнку:



- Повний
- 3/4
- 1/2
- 1/4 необхідно поповнити, щоб запобігти появі плям
- Порожній



Мал. 1

1. Щоб відкрити дозатор, поверніть кришку до позначки «відкрити» ліворуч та відкрийте його (Мал. 1а).
2. Налийте ополіскувач в дозатор, слідкуючи за тим, щоб не перелити його (Мал. 1б).
3. Щільно закрийте кришку, повертаючи її праворуч до позначки «закрити» (Мал. 1в).

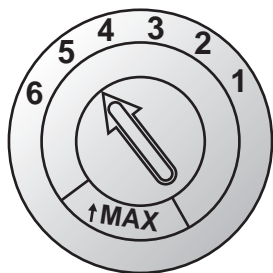


**УВАГА**

Видаляйте залишки ополіскувача, пролитого під час заповнення за допомогою абсорбуючої тканини, щоб уникнути зайвого піноутворення протягом наступного миття.

Не забудьте закрити кришку дозатора, перш ніж зачинити дверцята посудомийної машини.

## Регулювання дозатора ополіскувача



Дозатор ополіскувача має 6 положень. При першому використанні починайте регулювання з положення «2». Якщо помічається утворення плям або посуд є недостатньо сухим, збільшити дозування ополіскувача, повертаючи кришку дозатора в положення «3». Якщо посуд досі не є сухим або має плями, поверніть кришку до наступного положення, поки повністю не вдасться уникнути утворення плям. Як правило оптимальним положенням регулятора являється «4».



**ДО УВАГИ  
ПОКУПЦЯ**

Збільшити кількість ополіскувача, якщо на посуді після миття залишилися краплі води або плями їжі. Зменшіть кількість ополіскувача, якщо на посуді утворився білий наліт або блакитна плівка на виробах із скла або лезах ножа.

## Миючий засіб

Миючий засіб та його хімічні компоненти необхідні для якісного миття посуду і видалення бруду з посудомийної машини. Використовуйте тільки спеціальний миючий засіб, зберігайте його згідно з інструкцією на упаковці. Не використовуйте пральний порошок або миючі засоби призначені для ручного миття посуду, це може призвести до надмірного утворення піни та пошкодження посудомийної машини.

Існує 3 види миючих засобів:

1. З фосфатом та хлором.
2. З фосфатом але без хлору.
3. Без фосфату та без хлору.

Зазвичай, сучасні миючі засоби не містять фосфатів. Таким чином функція пом'якшення води не виконується. У цьому випадку ми рекомендуємо насипати сіль у контейнер навіть, якщо жорсткість води дорівнює 6 dH. Якщо в жорсткій воді використовується миючий засіб без фосфату, на тарілках та склянках можуть з'явитися білі плями. У такому випадку для досягнення кращих результатів використовуйте більшу кількість миючого засобу.

Миючі засоби без хлору роблять плями тільки більш світлими. Кольорові плями повністю не зникають. У такому випадку треба використовувати програму з більш високою температурою.

## Концентровані миючі засоби

Поділяються на 2 основні групи та відрізняються хімічним складом:

- звичайні, лужні миючі засоби з їдкими компонентами
- миючі засоби з низьким рівнем лугів, що містять природні ферменти ензими.



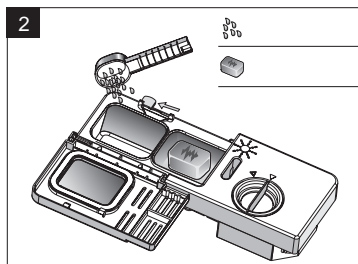
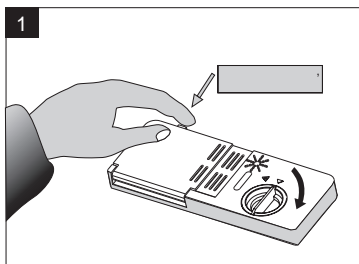
## Миючі засоби у формі таблеток

Миючі засоби у формі таблеток різних торгових марок розчиняються по-різному. Саме це являється причиною того, що деякі таблетки не встигають розчинитися протягом роботи швидкої програми. Тому рекомендується при використанні таблеток використовувати довгу програму для забезпечення повного видалення залишків мийних засобів.

## Дозатор миючих засобів

Дозатор повинен поповнюватися перед початком кожного циклу миття згідно таблиці циклів миття. Ця посудомийна машина потребує менше миючого засобу та ополіскувача, ніж звичайні. Достатньо однієї мірної ложки миючого засобу. Якщо предмети сильно забруднені, вони потребують більше миючого засобу. Завжди додавайте миючий засіб саме перед початком миття, в іншому випадку він може не розчинитися повністю належним чином.

## Кількість миючого засобу для використання



Завжди додавайте миючий засіб перед кожним циклом миття. Використовуйте тільки спеціальний миючий засіб для посудомийних машин.



**УВАГА**

Засіб для посудомийної машини є їдкою речовиною. Зберігайте його в недоступних для дітей місцях.

## Наповнення миючим засобом.

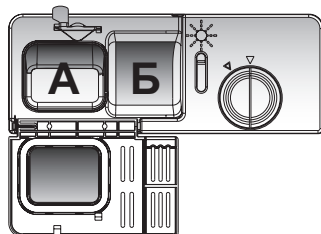
Якщо кришка дозатора зачинена, натисніть кнопку щоб вона відчинилась.

Насипте миючий засіб в дозатор. Маркування рівнів дози миючого засобу показано на малюнку праворуч:

- А. Місце розташування миючого засобу при основному циклі миття ( $\approx 25$  г.).
- Б. Місце розташування миючого засобу при попередньому циклі миття ( $\approx 5$  г.).

Будь-ласка, дотримуйтесь доз, вказаних виробниками і дотримуйтесь інструкцій, зазначених на упаковці.

Закрийте кришку до повного закривання що супроводжується характерним звуком клацання.



Якщо посуд сильно забруднений, додайте додаткову кількість миючого засобу у відділення для попереднього миття з поміткою «Б». Цей миючий засіб набуває ефективності при фазі попереднього миття.



#### **ДО УВАГИ ПОКУПЦЯ**

Більш детальну інформацію про кількість миючого засобу для кожної окремої програми ви знайдете в «Таблиці програм миття».

- Майте на увазі, що в залежності від рівня забруднення та характеристик жорсткості води можливі відмінності у дозуванні.
- Ознайомтеся з інструкцією виробника на упаковці миючого засобу. Зберігайте сипучий миючий засіб сухим.
- Не заповнюйте дозатор миючого засобу заздалегідь.

## **5. ЗАВАНТАЖЕННЯ ПОСУДОМИЙНОЇ МАШИНИ.**

### **1. Рекомендації**

- При купівлі посуду зверніть увагу, на те чи можна його мити в посудомийній машині.
- Використовуйте м'який миючий засіб на упаковці якого зазначено, що він не роз'їдає поверхню посуду.
- Для делікатних (крихких) виробів оберіть програму миття з найнижчою температурою.
- Щоб уникнути пошкодження, не виймайте столові прибори та прибори зі скла одразу ж після того, як програма завершиться.

#### **Миття столових приборів/посуду в посудомийній машині**

*Не придатні:*

- Столові прибори з дерев'яними, порцеляновими або перламутровими ручками
- Пластикові вироби, які не є жаростійкими
- Старі прибори з приклеєними елементами, які не є термостійкими
- Клеєні столові прибори
- Олов'яні або мідні вироби
- Кришталеве скло
- Сталеві вироби, що піддаються корозії
- Дерев'яні тарілки
- Вироби, зроблені із синтетичних волокон
- Посуд або прибори з залишками попелу, воску, лаку та фарби

*Мають обмежену придатність:*

- Деякі типи скла після великої кількості мийок можуть потьмяніти
- Срібні та алюмінієві деталі під час миття мають тенденцію до знебарвлення
- Після частого миття глазурована поверхня може потьмяніти

## **Зверніть увагу при завантаження кошків**

- Характеристики та зовнішній вигляд кошків можуть відрізнятися залежно від моделі посудомийної машини.
- Для досягнення кращих результатів дотримуйтесь описаних нижче принципів завантаження.
- Зберіть залишки їжі з посуду, заздалегідь замочіть пригорілі залишки на каstrулях або сковорідках.
- Спеціально ополіскувати посуд проточною водою не обов'язково.

Помістіть об'єкти в посудомийну машину наступним чином:

1. Такі предмети, як чашки, склянки, каstrулі/сковорідки розміщуються дном вверху, щоб в них не збиралась вода.
2. Вигнуті предмети, або такі, що мають заглиблення, повинні бути завантажені навскіс, щоб вода могла стекти.
3. Посуд треба завантажувати таким чином, щоб він не перекинувся.
4. Посуд треба розмістити таким чином, щоб він не рухався під струменем води.
5. Посуд треба розмістити таким чином, щоб він не заважав рухатися розбризкувачам води.



Дуже дрібні предмети не слід мити в посудомийній машині, оскільки вони можуть легко випасти із кошика.

- Посуд і столові прибори не повинні перебувати в середині один одного або покривати один одного.
- Склянки не повинні торкатися одна одної.
- Завантажуйте великі предмети, які потребують ретельного миття, в нижній кошик.
- Верхній кошик призначений для легкого та делікатного посуду, такого як невеликі тарілки, склянки, чайні та кавові чашки, келихи.
- Столові та кухонні ножі, що розміщуються у вертикальному положенні, є небезпечними, тому розміщуйте їх гострою стороною до низу у спеціальному кошику для столових приборів. Слідкуйте щоб вони не провалювалися крізь отвори у кошику.
- Ножі здовгими лезами, які не можуть бути розміщені у спеціальному кошику для столових приборів не слід поміщати в середину посудомийної машини. Вони можуть пошкодити розбризкувачі.
- Не перевантажуйте посудомийну машину. Це важливо для отримання гарного результату та для розумного споживання енергії.

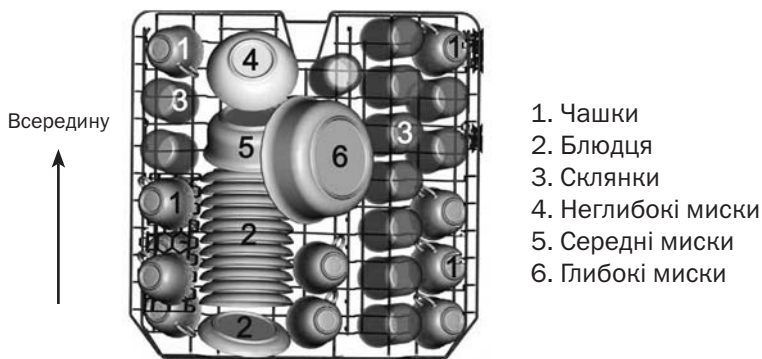
## **Видалення посуду з машини**

Для того, щоб залишки води не потрапляли з верхнього кошика у нижній, рекомендується спочатку опорожнити нижній кошик, а потім верхній.

## 2. Завантаження верхнього кошика.

Верхній кошик призначений для делікатного та легкого посуду, такого як склянки, бокали, кавові та чайні чашки та блюдця, тарілки, невеликі миски, маленькі каструлі, якщо вони не дуже забруднені.

Розташовуйте посуд таким чином, щоб він не рухався під струменями води.

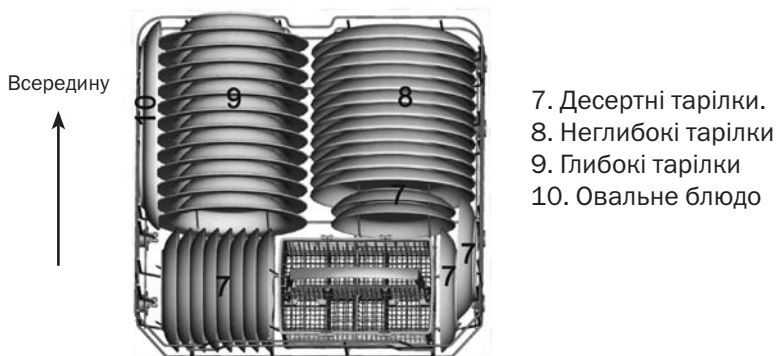


## 3. Завантаження нижнього кошика.

Рекомендується розміщувати в нижньому кошику великі предмети, які важко мити: каструлі, горщики, кришки, блюда та салатниці, як показано на малюнку нижче.

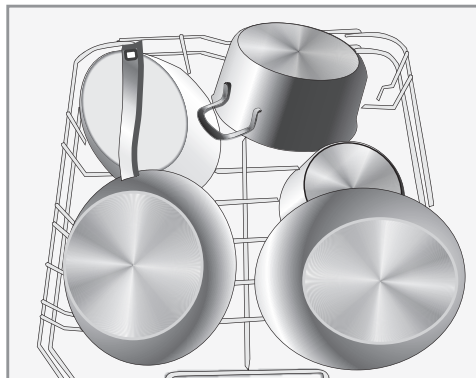
Рекомендується розміщувати тарілки та кришки по боках кошика, щоб уникнути блокування верхнього розбризкувача.

- Горщики, салатниці та таке інше слід перевернути дном вгору.
- Глибокі салатниці треба нахилити, щоб вода могла стекти.
- Нижній кошик має спеціальні відділення з перегородками для завантаження більшої кількості каструль та сковорідок.



Посуд для приготування їжі, наприклад великі сковорідки, каструлі, блюда або тарілки великого діаметра повинні розміщуватися на нижній полиці як показано на малюнку

Всередину



## 4. Завантаження великої кількості посуду

### Регулювання верхнього кошика

Висота верхнього кошику може бути скоригована для того, щоб звільнити більше простору для посуду великих розмірів яку необхідно розмістити у верхньому або у нижнього кошику.

Щоб підняти верхній кошик, візьміться за нього двома руками і потягніть вгору. Щоб опустити вниз, натисніть на регулюючу ручку.

Підняти вище



Опустити нижче

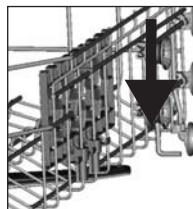
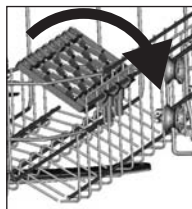


Регулююча ручка

### Допоміжні полицки для підтримування келихів та чашок, що складаються.

Для кращого укладання великої кількості посуду, допоміжні полицки можна скласти, щоб вони не заважали, як це показано на малюнку.

За допомогою допоміжних полицок можна зафіксувати та надійно утримувати під час миття, келихи для вина або чарки на довгих ніжках, або зверху на них розмістити чашки невеликого розміру.

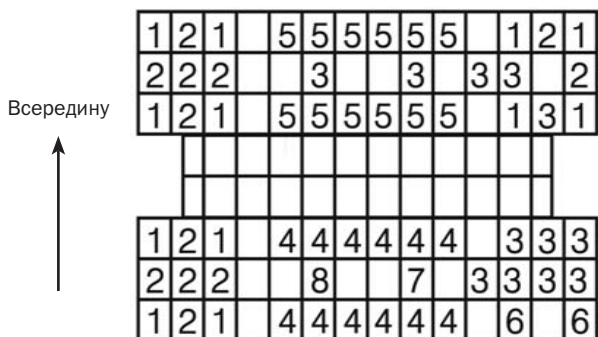


### Перегородки нижнього кошика, що складаються

Для кращого укладання каструль та сковорідок, допоміжні перегородки можна скласти, щоб вони не заважали, як це показано на малюнку.

## 5. Спеціальний кошик для столових приборів.

Розміщуйте столові прибори як показано на малюнку.



1. Столові ложки
2. Виделки
3. Ножі
4. Чайні ложки
5. Десертні ложки
6. Порціонна ложка
7. Ополоник



**УВАГА**

Прослідкуйте, щоб жоден предмет не висувався знизу, крізь отвори спеціального кошика для столових приборів.




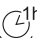



Для особистої безпеки та якісного миття розташовуйте столові предмети саме у спеціальний кошик для столових приборів та переконайтеся, що вони:

- Розміщені рівномірно.
- Розміщені вертикально.
- Не заважають обертанню розбризкувачів.
- Ножі та інші потенційно небезпечні предмети розташовані лезами вниз.

## 6. ЗАПУСК ПОСУДОМИЙНОЇ МАШИНИ

Таблиця програм миття.

Програма	Опис вибраної програми	Характеристика циклу	Дозування миючого засобу Попереднє миття/основне	Час роботи, хв.	Витрати енергії, кВт	Витрати води, л	Ополіскувач
Інтенсивна 	Для сильно забрудненого посуду та середньо забруднених каструль, тарілок, сковорідок, з засохлим брудом	Попереднє миття (50 °C) Основне миття (65 °C) Ополіскування Ополіскування Ополіскування (55 °C) Сушка	$\frac{5/25 \text{ г}}{\text{(чи 3 в 1)}}$	135	1,4	18	★
Звичайна 	Для середньо забруднених предметів, таких як каструлі, тарілки, склянки та мало забруднені сковорідки	Попереднє миття (45 °C) Основне миття (55 °C) Ополіскування Ополіскування (60 °C) Сушка	$\frac{5/25 \text{ г}}{\text{(чи 3 в 1)}}$	160	1,25	14,5	★
Економічна ECO (*EN50242)	Стандартний щоденний цикл для середньо забруднених каструль, склянок, тарілок	Попереднє миття Основне миття (50 °C) Ополіскування Ополіскування (60 °C) Сушка	$\frac{5/25 \text{ г}}{\text{(чи 3 в 1)}}$	170	1,02	12	★
Скло 	Для слабо забрудненого скляного посуду.	Попереднє миття Основне миття (40 °C) Ополіскування Ополіскування (60 °C) Сушка	5/25 г	115	0,85	14,5	★
1 година 1 hour 	Для легкозабрудненого посуду, що не потребують ретельної сушки	Попереднє миття (50 °C) Основне миття (60 °C) Ополіскування (55 °C) Сушка	5/25 г	60	0,95	10	★
Швидка 	Швидке миття для легко забрудненого посуду	Основне миття (40 °C) Ополіскування Ополіскування (45 °C)	20 г	40	0,58	10,5	

Примітка: ★ Зірочка означає, що треба додати ополіскувач.



**УВАГА**

При використанні спеціальних миючих таблеток («3 в 1» або «Все в 1») пам'ятайте, що користуватись ними рекомендується на програмах миття посуду: «Інтенсивна», «Звичайна», «Економічна».

\*EN 50242 – Ця програма є тестовою. Інформація для порівняльного тестування відповідно до програми EN 50242 є наступною:

- Місткість: 12 комплектів посуду
- Позиція верхнього кошика: верхні колеса на рейках
- Установка ополіскувача: 6
- Споживана потужність у виключеному режимі 0,45 Вт, у включеному – 0,49 Вт

### **Половинне завантаження**

На панелі управління посудомийної машини знаходиться кнопка «1/2» – половинне завантаження. За допомогою цієї кнопки вмикається функція половинного завантаження. Дана функція використовується якщо завантаження посудомийної машини не повне (половина, або менше).

При задіяній функції «1/2», ваша посудомийна машина буде використовувати менше води (приблизно на 20%), та менше електроенергії (приблизно на 10 %). Також, в незначній мірі, скоротиться час миття посуду. При експлуатації посудомийної машини з активованою функцією «1/2», посуд слід розміщувати і в верхньому, і в нижньому кошику. Завантажувати посуд слід від центру кошика до його країв, роблячи між посудом більші проміжки, ніж при звичайному повному завантаженні. Це допоможе досягти кращих результатів при митті посуду. Дану функцію рекомендується використовувати для програм миття посуду, тривалість яких більше 1-ї години. Тобто для програм: «інтенсивна», «звичайна», «економічна» та «скло».

### **Включення посудомийної машини.**

#### **Початок циклу миття.**

1. Витягніть нижній та верхній кошик, завантажте посуд та встановіть їх назад. Спочатку завантажуйте нижню корзину, потім верхню (див. розділ «Завантаження посудомийної машини»).
2. Засипте миючий засіб та залийте ополіскувач (див. розділ «Сіль, миючий засіб та ополіскувач»).
3. Вставте вилку в розетку. Характеристики джерела струму 220-240 В ~ /50 Гц, розетки – 10А ~ 250В. Переконайтеся, що подача води включена на повний тиск.
4. Натисніть кнопку ON/OFF – загориться індикатор. Натисніть кнопку програми, щоб вибрати бажаний цикл миття. Зачинить двері – не пізніше чим через 10 секунд посудомийна машина розпочне роботу.

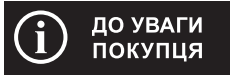
### **Зміна програми**



Цикл, який вже розпочав роботу, можна змінити, якщо він працює протягом невеликого часу. В іншому випадку, миючий засіб може повністю розчинитися, або посудомийна машина може злити воду для миття. Якщо таке сталося, дозатор для миючого засобу повинен бути поповнений (див. розділ «Наповнення миючим засобом»).



Обережно та не повністю відкрийте дверцята для того, щоб миття припинилось. Остерігайтесь опіків від гарячої пари. Натисніть кнопку програми миття, та утримуйте її більше ніж 3 секунди, щоб відмінити поточну програму. Потім ви зможете вибрати іншу програму (див. розділ «Початок циклу миття»).



Машина припинить свою роботу, якщо ви відчините двері. Якщо ви закриєте двері, машина продовжить роботу через 10 секунд.

### **Якщо ви забули додати посуд.**

Посуд можна додати в будь-який час перед тим, як відкриється відсік для миючого засобу.

1. Обережно та не повністю відкрийте дверцята для того, щоб миття припинилось. Остерігайтесь опіків від гарячої пари.
2. Після того, як розбризкувачі перестануть обертатись, відкрийте дверцята повністю.
3. Завантажте додатковий посуд.
4. Закрийте дверцята.
5. Машина розпочне роботу через 10 секунд.

### **Дії після завершення циклу миття.**

Коли цикл миття закінчено, посудомийна машина подасть звуковий сигнал протягом 8 секунд, який потім припиниться. Вимкніть прилад за допомогою кнопки ON/OFF, відключить (перекрийте) водопостачання та відчиніть дверці посудомийної машини. Зачекайте кілька хвилин, перед тим як розвантажувати посудомийну машину, оскільки сама посудомийна машина всередині та посуд після миття залишаються гарячим. Крім того, так посуд висохне швидше.

### **Вимкніть посудомийну машину.**

1. Вимкніть машину, натиснувши кнопку ON/OFF.
2. Перекрийте водопровідний кран.

### **Обережно відчиніть дверцята.**

Гарячий посуд чутливий до ударів. Посуд повинен охолонути приблизно 15 хвилин перед тим, як виймати його посудомийної машини.

Відкрийте двері машини, залиште відчиненими і зачекайте кілька хвилин, перш ніж виймати посуд. Таким чином він охолоне і висохне краще.

### **Розвантаження посудомийної машини.**

Посудомийна машина всередині містить залишки води, це являється нормою. Опорожніть нижній кошик, а потім верхній. Це дозволить уникнути попадання води із верхнього кошика в нижній.

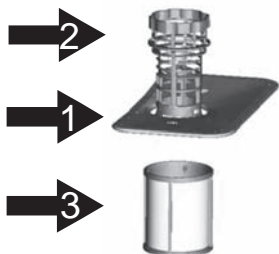


Не відчиняйте двері повністю під час миття, оскільки гаряча вода або пара може вас обпекти.

## 7. ТЕХНІЧНЕ ОБСЛУГОВУВАННЯ ТА ОЧИЩЕННЯ.

### Система фільтрації.

Фільтр запобігає попаданню великої кількості залишків їжі у зливний насос. Залишки можуть заблокувати фільтр, в цьому випадку вони повинні бути видалені. Система фільтрів складається з сітчастого фільтра (фільтра грубої очистки), основного фільтра та мікрофільтра (фільтра тонкої очистки).



#### 1. Основний фільтр

Частинки їжі та жиру, які вловлюються цим фільтром, подрібнюються струменем води із спеціальної форсунки, що розташована на нижньому розбризкувачі, та змиваються вниз до зливного отвору.

#### 2. Фільтр грубої очистки.

Частинки їжі більшого розміру, або фрагменти кісток чи скла, які можуть перекрити злив води, вловлюються фільтром грубої очистки. Для видалення залишків їжі, що накопичились в цьому фільтрі, поверніть фільтр гру-

бої очистки проти годинної стрілки, потім витягніть його.

#### 3. Фільтр тонкої очистки.

Цей фільтр уловлює залишки жиру і їжі в районі зливного отвору та перешкоджає їй повторному відкладенню на посуді під час циклу миття.

### Догляд за фільтрами.

Фільтр ефективно видаляє частини їжі з промивної води, що дозволяє їй повторно використовуватися протягом циклу миття. Для досягнення кращих результатів фільтр повинен регулярно промиватися. Тому бажано видаляти великі залишки їжі, які потрапили до фільтра після кожного циклу миття шляхом промивання фільтрів під проточною водою.



**УВАГА**

Посудомийна машина не повинна використовуватися без фільтрів. Неправильний догляд за фільтрами може зменшити рівень продуктивності пристрою і пошкодити посуд.

**1**



**2**



1. Поверніть фільтр грубої очистки проти годинної стрілки
2. Витягніть систему фільтрації.



**ДО УВАГИ  
ПОКУПЦЯ**

Виконуючи цю процедуру з 1 по 2 крок систему фільтрів буде видалено, з 2 по 1 крок – встановлено.

Зауваження.

- Перевіряйте фільтри після кожного разу, коли посудомийна машина була використана.
- Відкрутивши фільтр грубого очищення, ви можете видалити всю систему фільтрів.
- Ретельно видаліть будь-які залишки їжі та промийте фільтри під проточною водою.



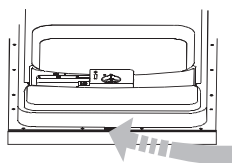
**УВАГА**

При чищенні фільтрів не стукайте по ним, бо фільтри можуть бути пошкоджені, що знизить продуктивність посудомийної машини.

### **Догляд за посудомийною машиною.**

Панель управління може бути очищена за допомогою злегка змоченої водою, та ретельно віджатої тканини. Після очищення, переконайтеся, що панель повністю суха. Ніколи не використовуйте гострі предмети, губки або жорсткі очищувачі для будь-якої частини посудомийної машини.

**Очищення дверей.**



Для очищення прокладки навколо дверей слід використовувати м'яку вологу ганчірку. Для запобігання попадання води в затворний механізм та на деталі електрообладнання, не використовуйте миючими засобами з розбризкувачем.



**УВАГА**

Ніколи не використовуйте спреї-очищувачі для очищення контрольної панелі. Це може пошкодити затворний механізм та електричні компоненти.

Не використовуйте абразивні засоби та паперові серветки, оскільки вони можуть залишати плями та подряпини на поверхні з нержавіючої сталі.

**Захист проти замерзання.**

Будь ласка, вживайте відповідні заходи проти замерзання залишків води в середині посудомийної машини взимку. Після кожного циклу миття робіть наступне:

1. Відключіть електропостачання.
2. Перекрийте воду та від'єднайте заливний шланг від водопроводу.
3. Вилийте воду з заливного шланга (для збору води використовуйте любую ємкість).
4. Під'єднайте заливний шланг.
5. Видаліть фільтр на дні камери та зберіть воду губкою із відстійника.



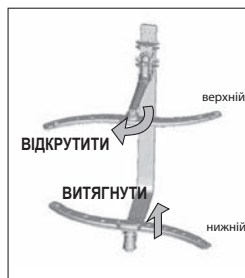
**ДО УВАГИ  
ПОКУПЦЯ**

Якщо ваша посудомийна машина не може працювати через лід (якщо її залишали у не опалювальному приміщенні), зверніться до спеціалістів.

## Очищення розбризкувачів.

Необхідно регулярно очищувати розбризкувачі, оскільки присутні у воді домішки можуть засмітити двигуни та підшипники. Для видалення розбризкувача поверніть гайку та зніміть прокладку, що знаходиться в його верхній частині. Вимийте розбризкувач в мильній теплій воді, використовуючи для промивки отворів розбризкувача м'яку щітку. Установить їх на місце після ретельного ополіскування.

Якщо отвори розбризкувача забились, прочистіть їх за допомогою зубної щітки



## Як утримувати посудомийну машину в порядку.

- Після кожного миття. Після кожного миття перекривайте подачу води до посудомийної машини та залишайте двері відчиненими, щоб волога не залишалась в середині а випаровувалась, не спричиняючи неприємний запах.
- Відключення електропостачання. Перш ніж розпочати очищення або поточне обслуговування, відключіть посудомийну машину від електромережі.
- Не використовуйте розчинники або абразивні засоби для очищення. Для очищення зовнішньої поверхні та гумових деталей не використовуйте розчинники або абразивні засоби для очищення. Використовуйте тканину, змочену у теплій мильній воді.
- Щоб позбавитися плям з поверхні внутрішньої камери, використовуйте ганчірку, змочену у воді з додаванням невеликої кількості оцту або спеціального миючого засобу.

## 8. ІНСТРУКЦІЯ З УСТАНОВКИ (МОНТАЖУ) ПОСУДОМИЙНОЇ МАШИНИ.



**УВАГА**

Монтаж посудомийної машини (установка шлангів та електричного обладнання) повинен бути зроблений тільки кваліфікованими спеціалістами.

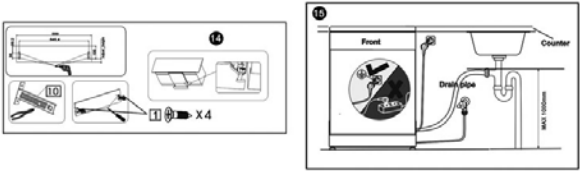
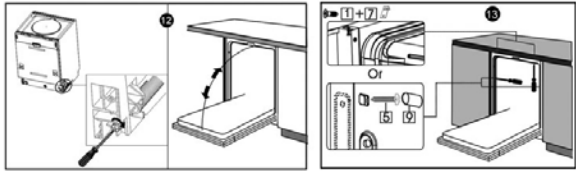
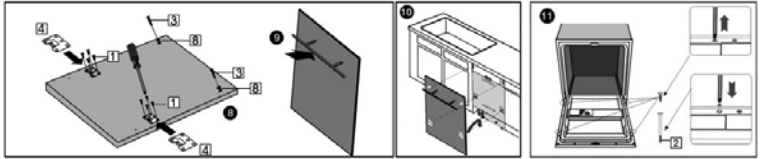
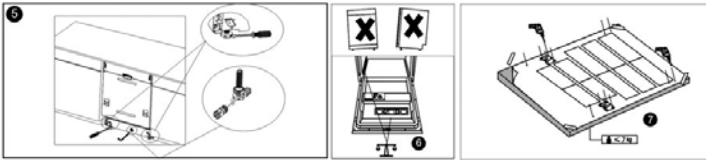
Вимкніть електроенергію перед установкою посудомийної машини. Невиконання цієї вимоги може призвести до ураження електричним струмом або смерті.



**УВАГА**

При встановленні посудомийної машини обов'язково скористайтесь шаблоном для монтажу фронтальної меблевої панелі, та допоміжною інформацією яка міститься на ньому. Ці малюнки та креслення допоможуть вам правильно встановити посудомийну машину та без ускладнень змонтувати фронтальну меблеву панель.

1	ST4*14	X14	6	X1		
2	ST3.5X45	X4	7	X2		
3	ST3.5X25	X2	8	X2		
4		X2	9	X2		
5	ST3.6X16	X2	10	X2		



589mm

710mm

## Підготовка до установки.

Місце встановлення посудомийної машини повинно бути поблизу місця підключення вхідного та зливного шлангів та джерела живлення. Стічна труба повинна мати патрубок для під'єднання зливного шлангу.



Перевірте монтажний комплект (втулки для фронтальної меблевої панелі, гвинти, фіксатори)

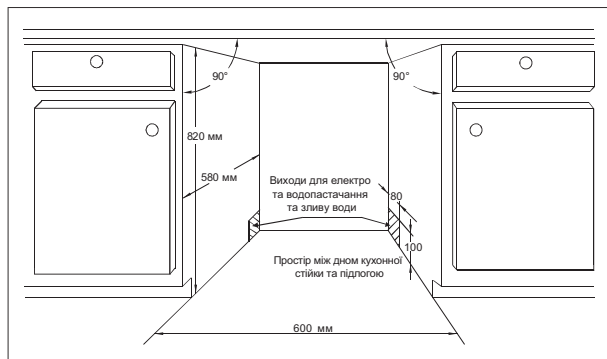


Схема 1

Розміри меблевої ніші.

Зазор між верхньою частиною посудомийної машини та кухонною стільницею повинен бути не менше ніж 5 мм.

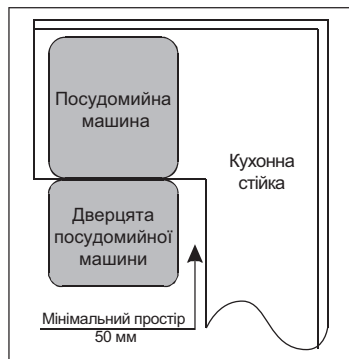


Схема 2

Мінімальна відстань для відкривання дверцят.

## Розміри та монтаж фронтальної панелі.

1. На фронтальну меблеву панель необхідно нанести розмітку відповідно до схеми 3.

Також можна скористатись шаблоном, приклавши його до фронтальної меблевої панелі.

Схема 3.

Розмітка фронтальної меблевої панелі повинна бути зроблена відповідно до розмірів, вказаних на малюнку.

(Одиниця виміру – мм)

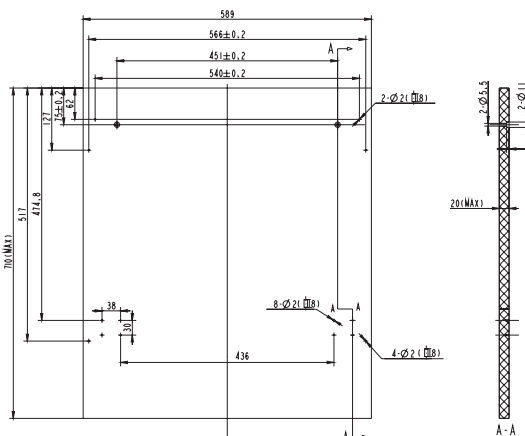


Схема 3

2. Встановіть втулки на фронтальну меблеву панель та помістіть їх у зовнішні отвори дверей машини. (див. схему 4а).

Після цього опустіть їх вниз до встановлення панелі на нижні фіксатори, які повинні бути закріплені на зовнішніх дверях за допомогою гвинтів.

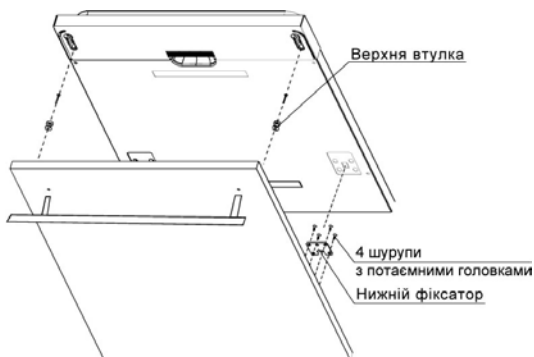


Схема 4а.

Викрутити 4 короткі гвинти

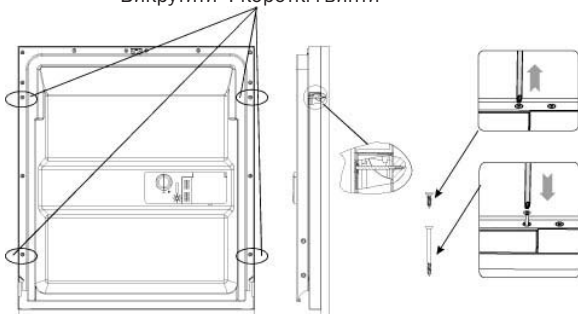


Схема 4б.

- Вийміть пластикові заглушки, що розташовані по бокам дверцят посудомийної машини на внутрішній стороні, та (або) викрутіть 4 короткі гвинти.
- Крізь отвори остаточно закріпіть фронтальну меблеву панель на дверцятах посудомийної машини 4-ма довгими гвинтами.
- Вставте на місце пластикові заглушки, закривши ними місця кріплення. Схема 4б.

### **Регулювання натягу пружин навісних дверей.**

Дверні пружини встановлені для належної напруги на зовнішні двері.

Якщо фронтальна меблева панель встановлена, треба відрегулювати натяг навісних дверей посудомийної машини.

За допомогою викрутки повертайте правий та лівий регулюючі гвинти, щоб натягнути або послабити пружини, справа та зліва (див. схему 5). Закрийте гвинти заглушками.

Положення навісних дверей вважається правильним, якщо двері залишаються відчиненими у повністю відкритому положенні і закриваються з легким зусиллям.

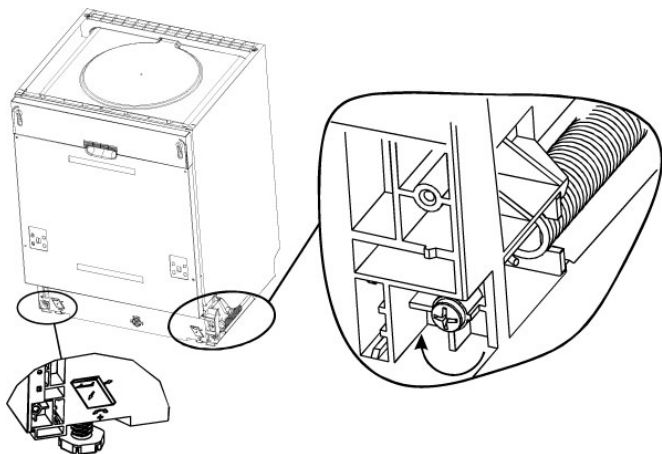


Схема 5.  
Регулювання натягу пружин навісних дверей

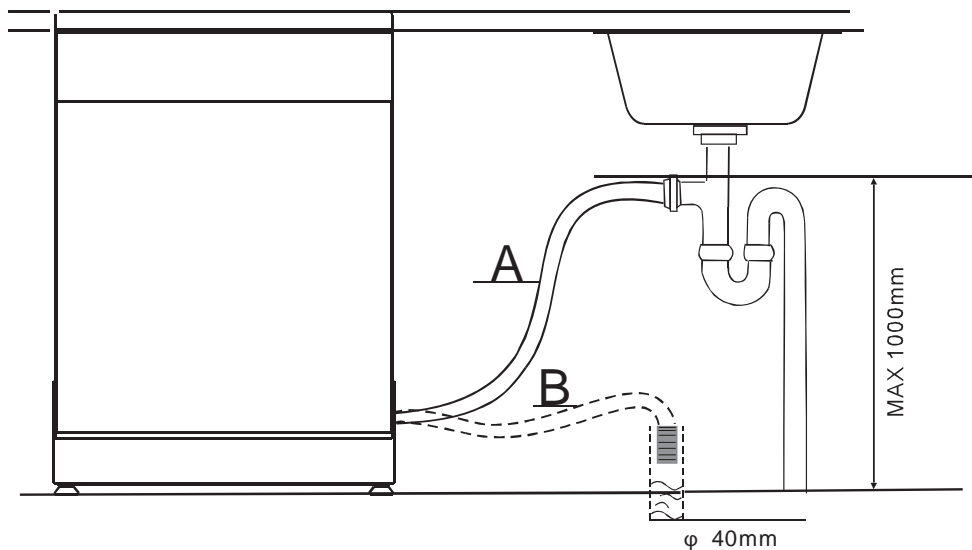
### **Підключення зливного шлангу.**

Вставте зливний шланг у водостічну трубу з мінімальним діаметром 4 см, або у спеціальний патрубок на сифоні під мийкою чи умивальником. Переконайтеся, що шланг не перегнутий і не перетиснутий. Верхня частина шлангу повинна бути на висоті між 40 та 100 см. Вільний кінець шлангу не повинен бути занурений у воду, щоб уникнути зворотного току води.



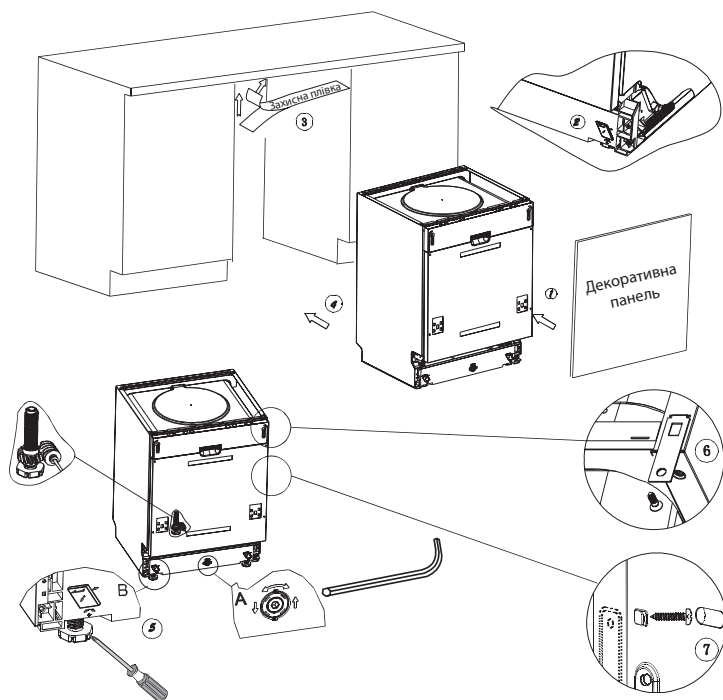
**УВАГА**

Закріплюйте зливний шланг лише у спосіб, визначений літерами А або В.





## Установка (монтаж) посудомийної машини.



Мал. 7

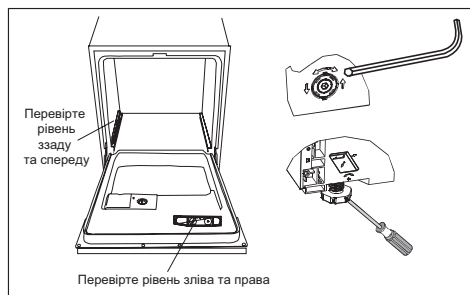
1. Відрегулюйте натяг пружин навісних дверей за допомогою викрутки, посилюючи чи послабляючи тиск пружин дверей. Якщо це буде зроблено невірно, це призведе до пошкодження посудомийної машини (Схема 5).
2. Підключіть наливний шланг для подачі холодної води.
3. Підключіть зливний шланг.
4. Підключіть кабель живлення.
5. Прикріпіть захисну плівку на кухонну стільницю над посудомийною машиною. Переконайтесь, що вона повністю захищає ділянку, яка знаходиться над посудомийною машиною.
6. Поставте машину в робоче положення.
7. Вирівняйте машину. Висота задньої ніжки може бути скорегована на передній частині корпусу посудомийної машини, повертанням спеціального регулюючого гвинта, за допомогою шестигранного ключа (Мал. 7а).
8. Для регулювання передніх ніжок, використайте викрутку і повертайте їх до тих пір, поки посудомийна машина не вирівняється (Мал. 7в).

9. Посудомийна машина повинна бути надійно закріплена у меблевій ніші.
  - До звичайної ДСП стільниці, посудомийну машину можна прикріпити за допомогою спеціальних скоб та шурупів, встановивши скоби отворами вгору (Мал. 7.6).
  - Якщо стільниця виготовлена з натурального або штучного мармуру чи граніту, то посудомийну машину необхідно закріпити за допомогою спеціальних скоб до бокових стінок кухонних меблів, зігнувши скоби під кутом 90°, та встановивши їх отворами в напрямку бокових стінок (Мал. 7.7).

Посудомийна машина повинна бути вирівняна для нормального функціонування верхнього та нижнього кошиків для посуду і ефективного миття.

1. Покладіть рівень на відкриті до кінця дверцята, потім у камеру (див. Мал.8) та за його допомогою вирівняйте посудомийну машину.
2. Вирівняйте посудомийну машину, регулюючи окремо кожен з трьох ніжок, спочатку виставивши рівень задньої ніжки, а потім передні.
3. Вирівнюючи посудомийну машину, слідкуйте за тим, щоб вона не перекинулась.

Мал. 8.  
Максимальна висота регулювання ніжок становить 60 мм.



## Підключення до електромережі.



Важлива інформація

Не використовуйте подовжувачі та перехідники при роботі з посудомийною машиною.

Не видаляйте заземлюючий дріт з кабелю живлення.

## Рекомендації.

- Подивіться на етикетку посудомийної машини, щоб дізнатися рівень напруги та підключіть посудомийну машину до відповідного джерела живлення. Використовуйте запобіжник або автоматичний вимикач, рекомендований для цього приладу.
- Перед використанням перевірте заземлення.
- Перевірте відповідність напруги та частоти у вашій оселі з тими, що зазначені на етикетці посудомийної машини. Вставте вилку в розетку із заземленням. Якщо розетка не відповідає вилці, замініть розетку, а не використовуйте перехідники. Це може призвести до перенагрівання та загоряння.

## Важлива інформація.

Пристрій повинен бути заземлений. У разі несправності або поломки, заземлення знижує ризик ураження електричним струмом, відводячи електричний струм шляхом найменшого опору по дроту заземлення.

Посудомийна машина обладнаний кабелем з заземлюючим дротом та вилкою із заземленням. Вилку слід вставляти у відповідну розетку, що встановлено та заземлено згідно до місцевих норм та вимог.



### УВАГА

Неправильне підключення обладнання може призвести до ураження електричним струмом. За допомогою кваліфікованого електрика або сервісного працівника перевірте правильність заземлення. Не змінюйте власноруч вилку, яка постачається з посудомийною машиною.

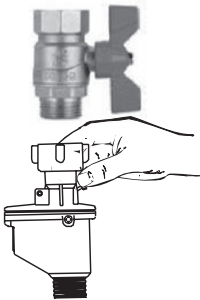
Якщо вона не підходить до розетки, зверніться по допомогу до кваліфікованого електрика, який встановить потрібну розетку з заземленням, згідно до місцевих норм та вимог.

## Підключення до холодної води.

### Наливний шланг з захистом від протікання.

Ваша посудомийна машина повинна бути підключена до водопроводу з холодною водою тільки за допомогою наливного шланга, яким вона укомплектована. Не використовуйте інші шланги, які ви можете придбати самостійно.

Замінити шланг може лише представник постачальника або кваліфікований майстер з авторизованого сервісного центру.



Наливний шланг, яким укомплектовано машину, оснащений захистом від протікання (система «АКВАСТОП»). Цей пристрій самостійно перекриває подачу води у разі протікання. Такий шланг витримує дуже високий тиск. Він має подвійні стінки. Дуже важливо слідкувати за тим, щоб вони не були пошкоджені.

Щільно прикрутіть шланг до спеціально встановленого крана подачі холодної води, з різьбовим з'єднанням 3/4 дюйма, та перевірте міцність з'єднання. Переконайтеся, що шланг не перегнутий і не перетиснутий.

Перед краном подачі холодної води бажано встановити фільтр для механічної очистки, це буде запобігати попаданню в посудомийну машину разом з водою, частинок іржі, піску та бруду, що може привести до пошкодження посудомийної машини.

Для забезпечення нормальної роботи посудомийної машини, тиск води у водопроводі повинен бути між 0,04 МПа та 1 МПа. Якщо тиск нижче вказаної норми, зверніться до авторизованого сервісного центру або до представника водопостачальника.

При необхідності від'єднання шлангу оснащеного захистом від протікання, перекрийте кран подачі води, послабте тиск у пристрої натиснувши на спеціальну кнопку на корпусі, і тільки після цього відкрутіть шланг від крана.

Перед першим включенням та під'єднанням наливного шлангу до посудомийної машини, повністю відкрийте кран холодної води, та деякий час зливайте воду у велику ємкість або ванну.

Це дозволить прочистити водопровід та завадить попаданню в посудомийну машину брудної води та домішок. Кран подачі холодної води повинен легко перекриватися. Уникайте підключення посудомийної машини до звичайного змішувача, за допомогою адаптерів чи інших не надійних видів з'єднання. Переконайтесь, що шланг подачі води передавлений або скручений.

### **Підключення до гарячої води.**

Посудомийну машину можливо підключити до гарячої води. Але дуже важливо бути впевненим в тому що її температура ніколи не буде перевищувати 60 °С. Перевищення температури може призвести до пошкодження посудомийної машини. У разі підключення посудомийної машини до гарячої води, час миття посуду може в незначній мірі скоротитися (на 10-15 хвилин на довгих програмах), але ефективність миття та ополіскування знизиться.

### **Розташування посудомийної машини.**

Встановіть посудомийну машину у вибране Вами місце. Прослідкуйте за тим, щоб довжина шлангів та кабелю живлення була достатньою.

Шланги посудомийної машини можуть бути виведені праворуч або ліворуч від корпусу, для полегшення правильної установки.

Якщо вам потрібно подовжити наливний або зливний шланг, зверніться до авторизованого сервісного центру. Довжина шлангів не може перевищувати 4 метрів.

### **Запуск посудомийної машини.**

Перед запуском переконайтесь, що:

1. Посудомийна машина встановлена рівно та закріплена.
2. Кран подачі холодної води відкритий.
3. Не має течі у місцях з'єднання наливного та зливного шлангів.
4. Вхідні та зливні шланги не скручені і не перетиснуті.
5. Посудомийна машина підключена до джерела живлення.
6. Кабель живлення не перетиснутий і не торкається інших електричних кухонних приладів.
7. Всі пакувальні та друковані матеріали видалені з посудомийної машини.
8. Дозатори миючого засобу, ополіскувача та контейнер для спеціальної солі – заповнені.



**УВАГА**

Зберігайте цю інструкцію після установки посудомийної машини.

## 9. УСУНЕННЯ НЕСПРАВНОСТЕЙ.

### Несправності та їх усунення.

Перш ніж зателефонувати у сервісний центр спробуйте усунути неполадку самостійно.

	Несправність	Можливі причини	Ваші дії
Технічні проблеми	Машина не працює	Згорів запобіжник або спрацював автоматичний вимикач	Замініть запобіжник або включіть автоматичний вимикач. Відключіть будь-які інші прилади, що підключені до тієї самої мережі живлення.
		Не вмикається живлення	Перевірте, чи ввімкнена посудомийна машина, та чи щільно зачинені дверцята. Переконайтеся, що вилка надійно вставлена в розетку.
		Низький тиск води	Перевірте чи правильно зроблено підключення до водопроводу та чи відкритий кран.
	Вода не відкачується з посудомийної машини	Дверці машини не зачинено	Перевірте, чи щільно зачинені двері посудомийної машини.
		Передавився зливний шланг	Перевірте зливний шланг
		Фільтр забився	Перевірте фільтр грубої очистки (див. розділ «Очищення фільтру»)
Загальні проблеми	Надлишок піни всередині посудомийної машини	Забився злив	Перевірте та прочистіть злив. Перевірте чи не занурився зливний шланг у залишки води у сифоні. Якщо причина не в цьому, зверніться до водопровідника.
		Неправильно підібрано миючий засіб	Використовуйте тільки спеціальний миючий засіб, щоб уникнути надлишкового утворення піни. У випадку появи піни, відчиніть машину та дайте піні осісти. Додайте 4,5 -5л холодної води в камеру. Зачиніть машину, заново оберіть цикл миття. Машина відкачає воду з піною. Перевірте результат в пр. необхідності повторіть процедуру.
		Розлився ополіскувач	Завжди витирайте пролитий ополіскувач перед запуском машини.

	Несправність	Можливі причини	Ваші дії
Загальні проблеми	Плями у внутрішній камері посудомийної машини	Використаний миючий засіб з барвником	Переконайтеся, що миючий засіб не має барвників.
	Білий наліт на внутрішній камері посудомийної машини	Підвищена жорсткість води	Для очищування внутрішньої поверхні машини, одягніть гумові рукавиці і використайте вологу губку змочену в засобі для миття посудомийних машини. Не використовуйте ні яких інших миючих засобів. Це може призвести до пошкодження поверхні внутрішньої камери машини.
	Плями іржі на столових приборах	Столові прибори не є стійкими до корозії і не призначені для миття у посудомийній машині.	
		У внутрішній камері машини є залишки розсипаної та не прибраної солі, залишки якої потрапили на посуд.	Якщо ви розсипали сіль при додаванні її у контейнер, обов'язково використовуйте швидку програму миття без завантаження посуду. Це змиє залишки солі.
Шум		Кришка пристрою для пом'якшення води відкрутилась	Перевірте кришку, ретельно зафіксуйте її.
	Стукаючий шум в миючій камері	Розбризувач при обертанні торкається до посуду, розташованому в кошику	Зупиніть програму миття та переставте посуд, що перешкоджає обертанню розбризувача.
	Значний шум в миючій камері	Столові предмети та посуд випали з кошика і обертаються разом з нижнім розбризувачем	Зупиніть програму миття та переставте посуд, що перешкоджає обертанню розбризувача.

	Несправність	Можливі причини	Ваші дії
Шум	Шум у водопроводі	Може бути викликаний не вірним способом установки зливу чи через перетин потоків води у трубопроводі.	Не впливає на роботу машини.
	Незадовільні результати миття	Посуд та столові прибори залишаються брудними.	Посуд був неправильно завантажений. Невірною обрано програма. Недостатньо миючого засобу.
Помутніння на скляному посуді		Столові предмети та посуд заблокували розбризкувачі.	Розмістіть предмети таким чином, щоб розбризкувачі могли вільно обертатися
		Забруднились або не правильно встановлені фільтри. Це може призвести до блокування двигунів розбризкувача.	Почистіть та правильно зберіть систему фільтрів правильно. Почистіть отвори розбризкувачів. Див розділ «Очищення розбризкувача».
		Поєднання м'якої води та великої кількості миючого засобу.	Використовуйте менше миючого засобу в м'якій воді та оберіть швидку програму для миття скла.
Сірі або чорні плями на посуді		Алюмінієві столові прибори потерлися об посуд.	Використовуйте м'який абразивний засіб щоб позбавитися плям.
Миючий засіб залишився в дозаторі		Дозатор блокується в посудом.	Перезавантажте посуд правильно.
Незадовільні результати сушіння	Посуд не висихає	Неправильне завантаження, через яке в посуді залишається вода.	Завантажте посуд згідно інструкції.
		Замало ополіскувача.	Збільшіть кількість ополіскувача.

	Несправність	Можливі причини	Ваші дії
Незадовільні результати сушіння	Посуд не висихає	Посуд занадто швидко видалений з машини.	Не виймайте посуд одразу після миття. Відкрийте двері, щоб вийшла пара. Розпочніть розвантаження машини, коли посуд трохи теплий на дотик. Спочатку розвантажте нижній кошик. Це позбавить від стікання води на посуд з верхнього кошика
		Була обрана невірна програма.	Швидка програма має нижчу температуру. Це знижує ефективність миття. Оберіть програму довшу за часом.
		Використання столових приборів з покриттям низької якості.	Посуд такого типу непридатний для миття в посудомийній машині.

## Коди помилок

Якщо мають місце якісь збої, прилад відображатиме коди помилок, щоб попередити вас:

Коди	Значення	Можливі причини
Швидко мигає лампочка з написом <b>rapid</b>	Довга затримка часу	Кран не відкритий, водозабір обмежений або низький тиск води.
Швидко мигає лампочка режиму <b>Glass</b>	Переповнення	Порушено герметичність машини, вона пропускає воду.



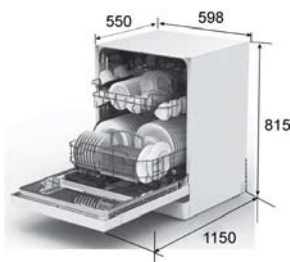
**УВАГА**

Якщо порушено герметичність машини і вона пропускає воду, перш ніж звернутися в сервісний центр відключить подачу води, перекривши кран.

Якщо в середині посудомийної машини присутня вода, через переповнення, треба її видалити перед повторним перезапуском машини.

## Технічна інформація

Висота	815 мм
Ширина	598 мм
Глибина	550 мм (з зачиненими дверцятами)
Напруга при підключенні	див. етикетку
Тиск води	0,04-1,0 МПа
Джерело живлення	див. етикетку
Місткість	12 комплектів посуду





## Технічні дані

Лист технічних даних побутової посудомийної машини згідно Директиви ЄС 1059/2010

Модель	DP 12 N
Кількість місць	12
Клас енергоефективності <sup>1</sup>	A+
Річне споживання енергії <sup>2</sup>	291 кВт/год. на рік.
Споживання енергії протягом стандартного циклу миття	1,02 кВт/год.
Споживання енергії у вимкненому стані	0,45 Вт
Споживання енергії у ввімкненому стані	0,49 Вт
Річне споживання води <sup>3</sup>	3360 л
Клас ефективності сушіння <sup>4</sup>	A
Стандартній цикл миття <sup>5</sup>	ECO 50 °C
Тривалість програми протягом звичайного циклу миття	170 хв.
Рівень шуму	49 дБ
Обладнання	вбудоване
Висота	81,5 см
Ширина	59,8 см
Глибина (з роз'ємами)	55,0 см
Споживання енергії	1930 Вт
Номинальна напруга / частота	220-240 В ~, 50 Гц
Номинальний струм	9 А
Тиск води	0,4-10 Бар = 0,04-1 МПа

Примітка.

1. Змінюється від A + + + (найвищий клас) до D (найнижчий клас).
2. На підставі 280 стандартних циклів миття посуду. Фактичне річне споживання енергії залежить від фактичної частоти використання.
3. На підставі 280 стандартних циклів миття посуду. Фактичне річне споживання води залежить від фактичної частоти використання.
4. Змінюється від A (найвищий клас) до G (найнижчий клас).
5. Ця програма підходить для миття посуду середньої забрудненості та є найефективнішою з точки зору споживання води та енергії для цього типу посуду.

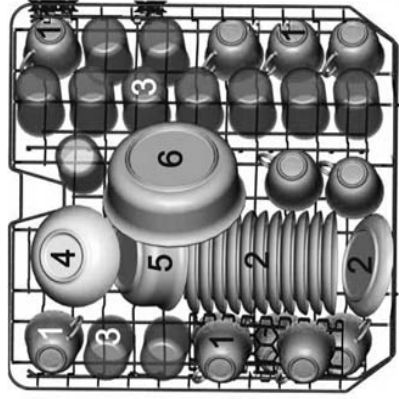
Посудомийна машина відповідає наступним європейським стандартам та директивам:

- LVD 2006/95/ЄС;
- EMC2004/108/ЄС;
- EUP 2009/125/ЄС.

Отримані результати були виміряні у відповідності зі стандартами умов експлуатації. Результати можуть варіюватись в залежності від кількості та забруднення посуду, жорсткості води, кількості миючого засобу тощо.

# ЗАВАНТАЖЕННЯ КОШИКІВ ВІДПОВІДНО ДО ПРОГРАМИ EN 50242:

## Верхній кошик:



Чашки



Блюдця



Склянки



Неглибокі миски

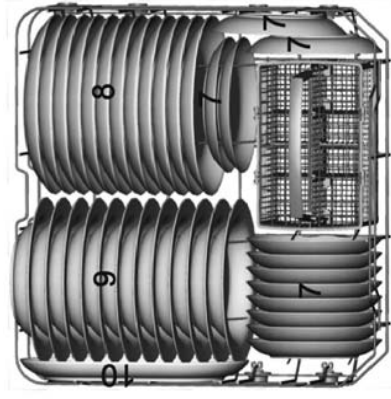


Середні миски



Глибокі миски

## Нижній кошик:



Десертні тарілки



Неглибокі тарілки



Глибокі тарілки



Овальне блюдо

## Спеціальний кошик для столових приборів:

1	2	1	5	5	5	5	5	1	2	1
2	2	2	3	3	3	3	3	3	3	2
1	2	1	5	5	5	5	5	1	3	1
1	2	1	4	4	4	4	4	3	3	3
2	2	2	8	8	7	7	3	3	3	3
1	2	1	4	4	4	4	4	6	6	6

1 Столові ложки



5 Десертні ложки



2 Виделки



6 Порційна ложка



3 Ножі



7 Ополоник



4 Чайні ложки



Інформація для порівняльного тестування відповідно до програми EN 50242 є наступною:

- Місткість: 12 комплектів посуду
- Положення верхнього кошика: верхні колеса на рейках
- Програма: «Економічна»
- Установка ополіскувача: 6
- Установка пристрою для пом'якшення води: Н4



