



Мангал розкладний

# PROMETEO T

ТУ У 25.9 - 33680419 - 004:2014



---

**Prometeo T 6V**

**Prometeo T 8V**

**Prometeo T 6VBS**

**Prometeo T 8VBS**

## ШАНОВНІ ПОКУПЦІ

Ми вдячні Вам за вибір продукції торгової марки «ELEYUS», тому зробили все, щоб Ви були задоволені нашим виробом

Керівництво з експлуатації містить відомості, необхідні для ознайомлення з призначенням виробу, правилами догляду, технічними характеристиками, інструкцією зі складання даного виробу, вимогами безпеки при експлуатації та зберігання мангала.



**НЕОБХІДНО ПАМ'ЯТАТИ.** Покупець повинен уважно ознайомитися і дотримуватися вказівок правил експлуатації виробу. Виробник знімає з себе будь-яку відповідальність при неналежному використанні мангала.

Дана інструкція зберігається протягом всього часу експлуатації мангала.

Конструкція мангалів постійно вдосконалюється, тому можливі незначні розбіжності між конструкцією Вашого мангалу та інструкцією з експлуатації, які жодним чином не впливають на технічні характеристики, безпеку експлуатації та споживчі властивості.

Виробник залишає за собою право модифікації виробу, внесення змін в конструкцію без погодження та повідомлення замовника.

# ОПИС МАНГАЛА

Мангал Prometeo T призначений для максимально зручного приготування їжі на відкритому полум'ї з використанням деревного вугілля.

Проста конструкція забезпечує легке складання та розкладання мангала, а компактні розміри дозволяють транспортувати його не прикладаючи значних зусиль.

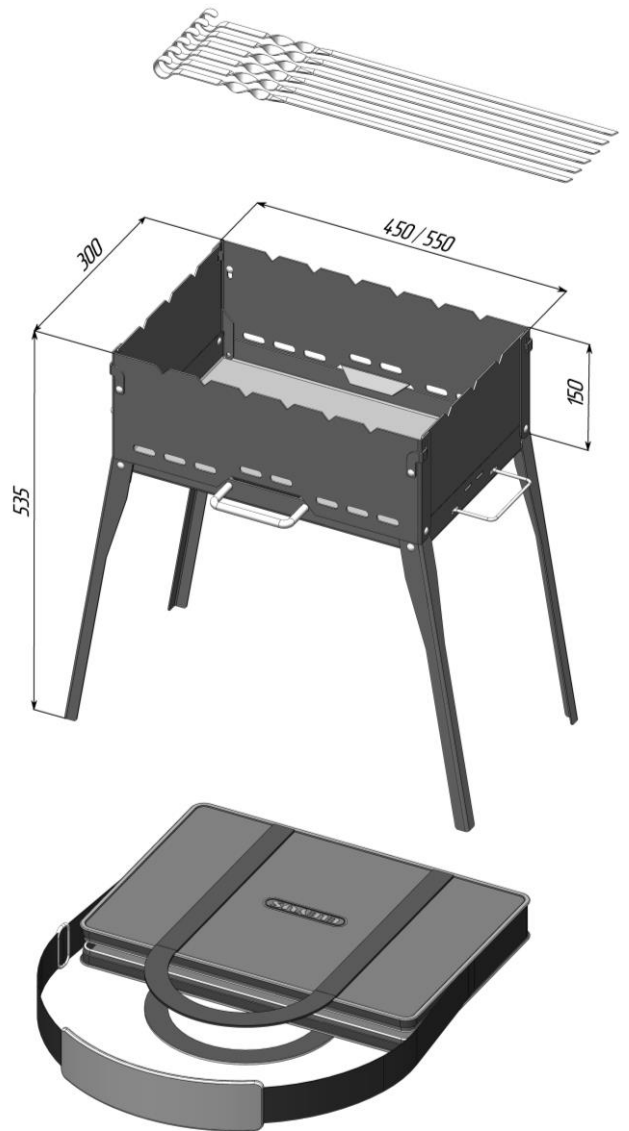
Мангал Prometeo T виготовлений із жаростійкої вуглецевої сталі товщиною 2мм, з використанням екологічного захисно-декоративного оксидного покриття для запобігання корозії.

В залежності від кількості пазів для встановлення шампурів, мангали Prometeo T відрізняються шириною – 450мм для 6 шампурів (Prometeo T 6V та 6VBS) та 550мм для 8 шампурів (Prometeo T 8V та 8VBS).

Маса мангалу Prometeo T 6V складає 7,3кг, модифікації 8V – 8,3кг.

Моделі мангалів Prometeo T 6 VBS та 8 VBS укомплектовані зручною сумкою з міцної синтетичної тканини з водовідштовхуючими властивостями, оснащену ремінною стрічкою і наплічником для рівномірного розподілу навантаження при транспортуванні мангала.

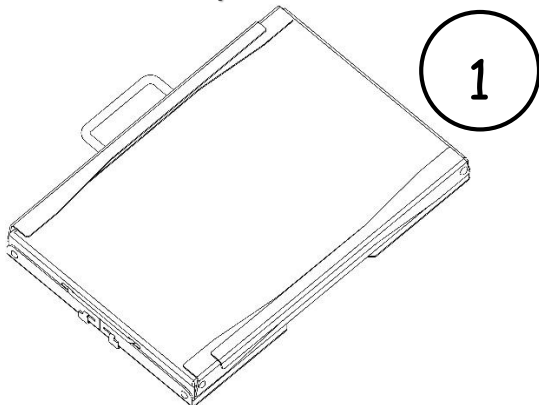
Мангали Prometeo T 6VBS та 8VBS також комплектуються шампурами довжиною 500мм з харчової нержавіючої сталі товщиною 1,5мм у кількості 6 та 8 штук відповідно.



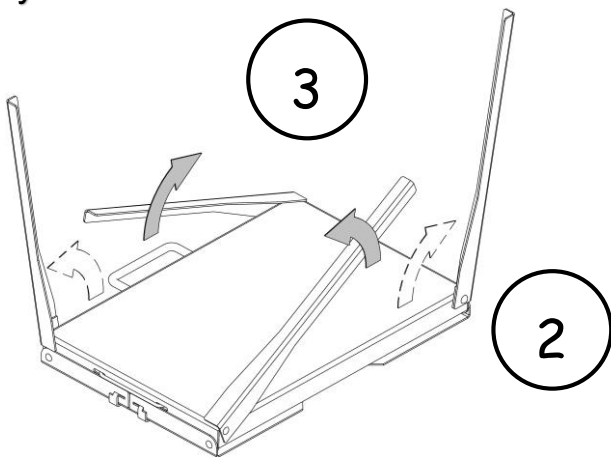
Prometeo T 6V  
Prometeo T 6VBS  
Prometeo T 8V  
Prometeo T 8VBS

# ІНСТРУКЦІЯ ЗІ СКЛАДАННЯ МАНГАЛА

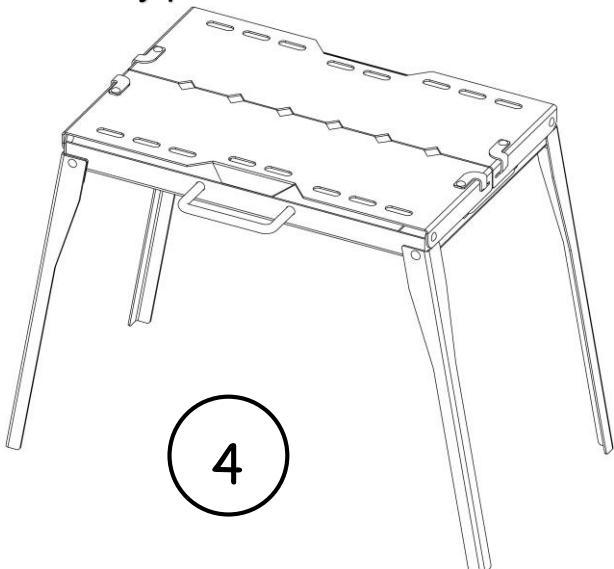
Щоб розкласти мангал, переверніть його тильною стороною вниз



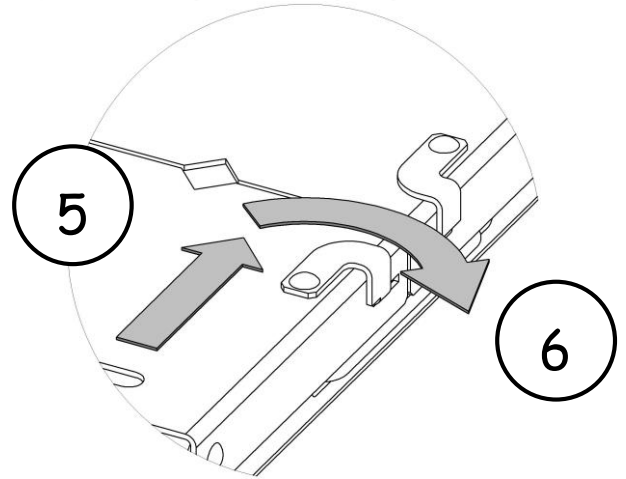
Для зручності та компактності ніжки мангала складаються одна на одну, тому спочатку відкрийте до упору ліву ніжку, дивлячись з довшої сторони мангала, потім відкрийте до упору праву



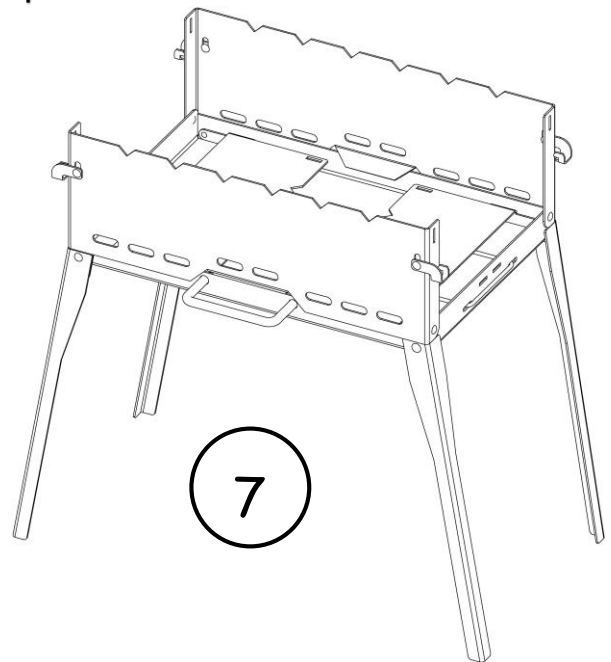
Переверніть мангал і встановіть його на ніжки у робоче положення



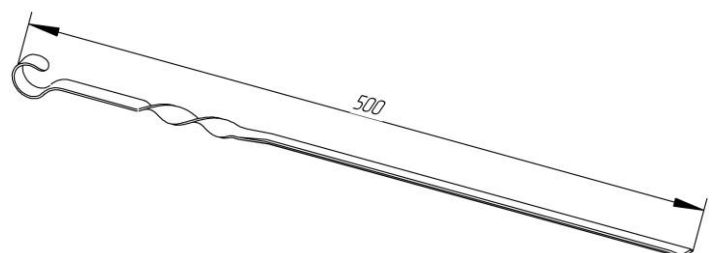
Мангал замкнений за допомогою заціпок. Щоб відчинити, поверніть кожну заціпку в напрямку, зображеному на рисунку



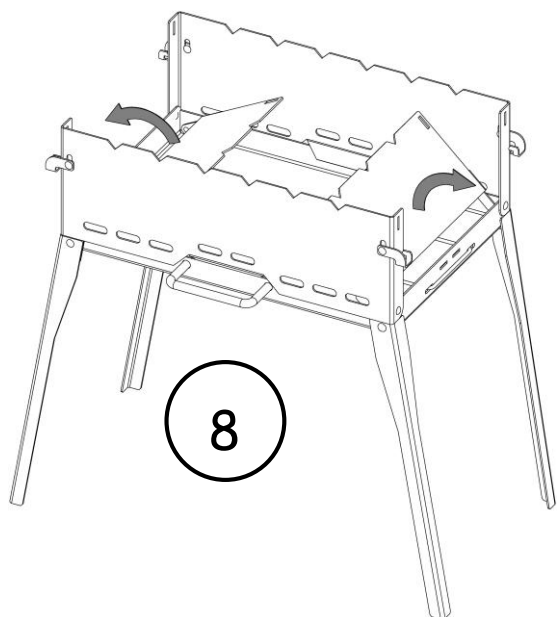
Переверніть вставки передні у вертикальне положення



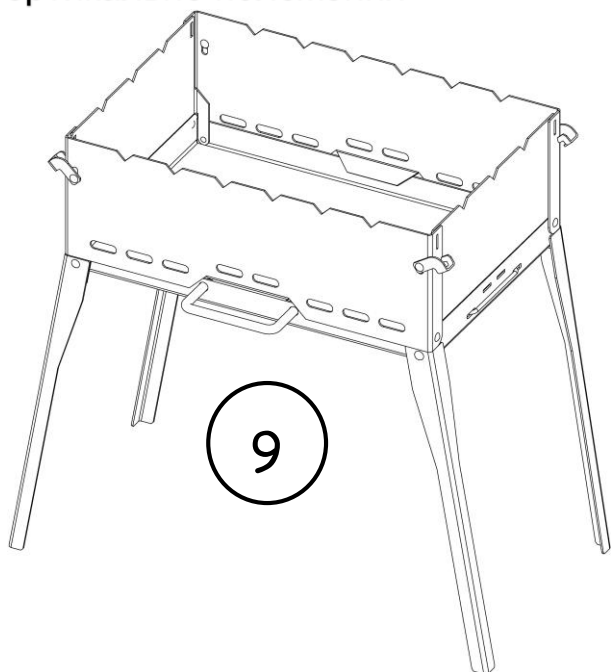
Всередині мангала знаходяться шампурі, якщо вони передбачені комплектацією мангала



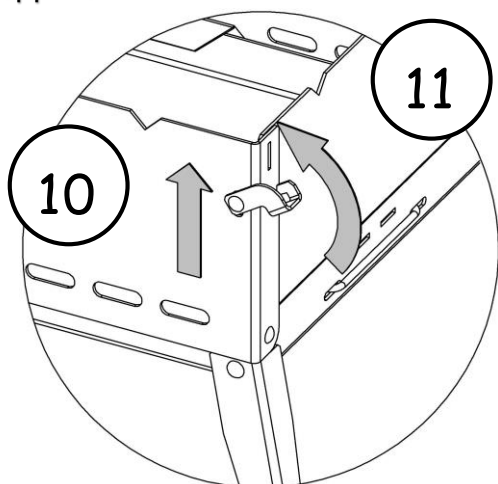
Проверніть вставки бокові



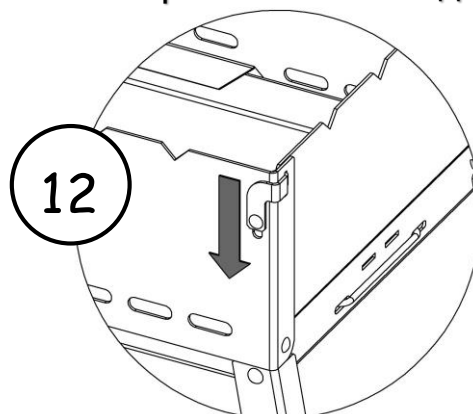
Встановіть вставки бокові у вертикальне положення



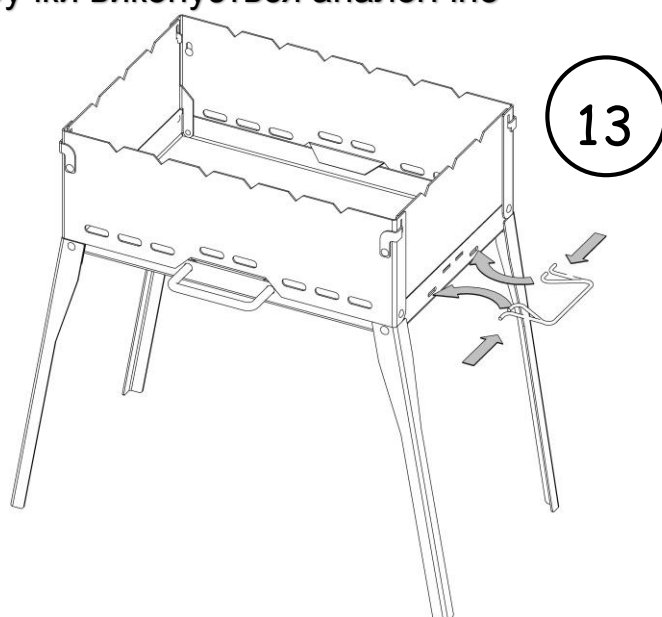
Вставте заціпки в пази вставки передньої



Затягніть вертикально вниз до упору



Ручки мангала може витягуватися. Для цього стисніть в середину та потягніть на себе. Встановлення ручки виконується аналогічно



Мангал Prometeo T готовий до експлуатації



# ВИМОГИ БЕЗПЕКИ, ЕКСПЛУАТАЦІЇ ТА ДОГЛЯДУ ЗА МАНГАЛОМ



Недотримання заходів обережності і правил безпеки при використанні даного мангала може призвести до серйозних травм, опіків, або пошкодження майна внаслідок пожежі.

Дотримання правил безпеки, викладених в цій інструкції, є обов'язковою вимогою при використанні, очищенні та зберіганні мангала. Для отримання додаткових відомостей, інструкцій з експлуатації і т.д. зверніться до виробника.

Встановіть на безпечну поверхню. В якості палива використовуйте тільки тверді горючі матеріали, такі як сухе дерево або деревне вугілля. Одноразова порція палива не повинна перевищувати 2,0 кг.



При розведенні вогню забороняється використовувати бензин та інші невідповідні речовини!

Зберігайте рідини для розпалювання та інші матеріали для розведення вогню в недоступних для дітей місцях!



Забороняється експлуатація мангала поблизу легкозаймистих, летючих і вибухонебезпечних речовин, а також в місцях, де знаходяться, або можуть знаходитися бензин, розчинники, пилові частинки або хімікати, властивості яких невідомі.



Порядок розпалювання. Покладіть паливо на дно мангала і підпаліть його за допомогою відповідного засобу для розпалювання, призначеного для мангала (наприклад, рідини для розпалювання вугілля або паливних брикетів). Не приступайте до смаження, доки над вугіллям не утвориться відчутній шар тепла.

Перше використання. Перед смаженням на мангалі спершу розпаліть паливо, почекайте, доки вугілля розгориться, потім зачекайте ще не менше 30 хвилин.



**ПОПЕРЕДЖЕННЯ!** Не використовуйте мангал всередині приміщення або в замкнутому просторі, оскільки існує небезпека скупчення чадного газу!

**УВАГА!** Мангал нагрівається, тому не намагайтеся перемістити його під час використання.



**ОБЕРЕЖНО!** Не використовуйте спирт або бензин для розпалювання! Для розпалювання використовуйте тільки ті пристосування, які відповідають Європейським Стандартам для запальних пристосувань (EN 1860-3)!

**ПОПЕРЕДЖЕННЯ!** Під час використання не підпускайте близько до мангала дітей і домашніх тварин. Забороняється залишати без нагляду тліюче вугілля, або гарячу золу після використання мангала. Завжди тримаєте під рукою відро з водою, або інші засоби пожежогасіння на випадок пожежі!

**Після використання.** Очистку мангалу проводити від попелу тільки після того, як усе вугілля згасне і мангал повністю охолоне.

Забороняється очищати, переміщати, або здійснювати інші операції з мангалом, до його повного охолодження. Після кожного використання, видаляйте вугілля та золу з мангала після його повного охолодження.

**Пам'ятайте,** ручка мангала остигає дуже повільно!

**Очищення.** Шампур можна очистити щіткою для шампурів або промивати в мильній воді. Після очищення змащуйте шампурі рослинною олією.

Зберігайте мангал в сухому місці і виконуйте регулярне чищення. Перед зберіганням в зимовий час ретельно очистіть мангал і зберігайте його в приміщенні.

# СВІДОЦТВО ПРО ПРИЙМАННЯ ТА ПРОДАЖ

МАНГАЛ РОЗКЛАДНИЙ ВИГОТОВЛЕНО ЗГІДНО ТУ У 25.9-33680419-004:2014

**Prometeo T 6V**

**Prometeo T 8V**

**Prometeo T 6VBS**

**Prometeo T 8VBS**

Дата виготовлення « \_\_\_\_ » \_\_\_\_\_ 20\_\_ р.

Найменування торгівельної організації, штамп магазину

---

---

---

---

---

Дата продажу « \_\_\_\_ » \_\_\_\_\_ 201\_\_ р.

Підпис продавця

Адреса виробника:  
ТОВ "САЮЗ"  
вул. Поліська, 3  
м. Тернопіль, 46000 Україна  
тел/факс: (0352) 52-21-02  
[www.eleyus.com](http://www.eleyus.com)