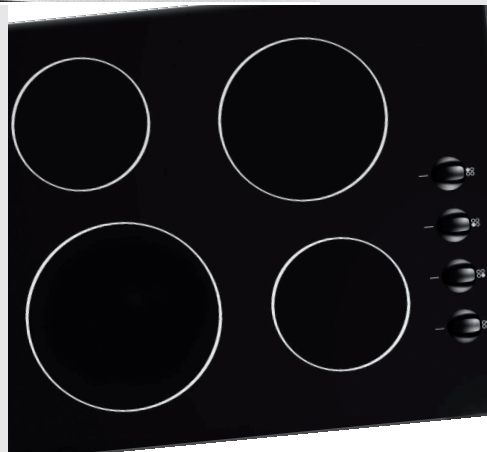


UA

Інструкція з експлуатації, установки та підключення



Склокерамічна вбудована варильна
поверхня



Шановний покупець,

Варильна поверхня призначена тільки для побутового використання.

Матеріали, використані для виготовлення упаковки, нешкідливі для користувача, вони підлягають повторній переробці, їх можна утилізувати або знищити без шкоди для оточуючого середовища. Всі пакувальні матеріали позначені спеціальним символом.

Як тільки Ваш прилад більше Вам непотрібен, потурбуйтеся про те, щоб доставити його до спеціального місця по утилізації побутових приладів.

Інструкції по експлуатації

Інструкції по експлуатації призначені для користувача. Вони описують прилад та надають вказівки, як ним користуватись. Ця інструкція є універсальною і відноситься не до однієї моделі приладу, тому Ви можете знайти в ній опис функцій, яких Ваш прилад не має.

Інструкції по підключенню

Прилад слід підключати до електромережі відповідно до розділу “Підключення до електромережі”, а також у відповідності до діючих стандартів та директив.

Всі роботи, пов’язані з підключенням, має здійснювати тільки кваліфікований фахівець.

Таблиця даних

Таблиця з усіма основними технічними характеристиками прикріплена до дна приладу.

Противопожежна безпека

Прилад можна встановлювати поряд з високим кухонним елементом, висота якого може перевищувати висоту, на якій розташовано прилад. Але з іншого боку встановлювати можна тільки рівний по висоті елемент.

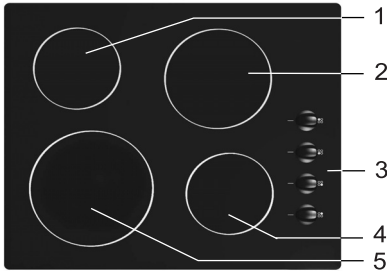
Увага	3
Склокерамічна поверхня	4
Заощадження електроенергії	5
Управління конфорками	6
Догляд та чищення	6
Монтаж приладу	7
Електричне підключення	9
Підключення до електромережі	10
Технічна інформація	11

- Встановлювати та підключати прилад має право тільки уповноважена на це особа. Про факт підключення робиться відповідний запис у гарантійному талоні. В разі необхідності Ви можете замовити послуги з регулювання приладу в авторизованому сервісному центрі на платній основі.
- Під час роботи поверхня приладу нагрівається (навколо конфорок). Переконайтесь, що дітям не загрожує небезпека опіків.
- Гаряча олія легко спалахує, тому, готуючи на олії, будьте особливо обережними та уважними.
- Не включайте конфорки, якщо на них нічого не стоїть.
- Не використовуйте прилад для нагрівання приміщення.
- Не користуйтеся приладом як робочим столом. Гострі предмети можуть лишити подряпини на поверхні.
- Готувати у пластиковому або алюмінієвому посуді не можна. Не кладіть на гарячі поверхні пластикові предмети або алюмінієву фольгу.
- Якщо поблизу поверхні розташований інший електричний прилад, потурбуйтеся, щоб його кабель не торкався конфорок.
- Не користуйтеся приладом, якщо він має тріщини. Якщо Ви помітили тріщину, негайно відключіть прилад від електромережі.
- У разі будь-яких збоїв в роботі поверхні, відключіть її від живлення і викличте фахівця з сервісного центру.



Цей символ на виробі або на його упаковці позначає, що з ним не можна поводитися, як із побутовим сміттям. Замість цього його необхідно повернути до відповідного пункту збору для переробки електричного та електронного обладнання. Забезпечуючи належну переробку цього виробу, Видопомагаєте попередити потенційні негативні наслідки для навколишнього середовища та здоров'я людини, які могли би виникнути за умов неналежного позбавлення від цього виробу. Щоб отримати детальнішу інформацію стосовно переробки цього виробу, зверніться до свого місцевого офісу, Вашої служби утилізації або до магазину, де Ви придбали цей виріб.

Склокерамічна поверхня



1. Задня ліва конфорка
2. Задня права конфорка
3. Ручки управління
4. Передня права конфорка
5. Передня ліва конфорка

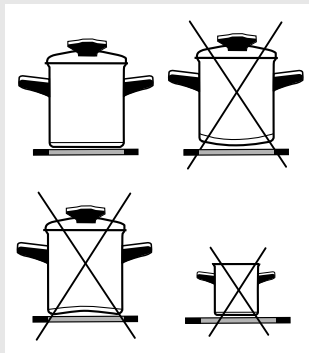
Склокерамічна поверхня має чотири зони нагріву. Поверхня ідеально гладка і не має кутів, і яких міг би накопичуватися бруд. Посуд можна легко пересувати по поверхні.

- Конфорка швидко досягає встановленої температури, а поверхня навколо конфорки залишається холодною.
- Прилад стійкий до зміни температурних умов.
- Поверхня є ударостійкою.
- Не користуйтеся приладом як робочим столом. Гострі предмети можуть залишити подряпини.
- Готувати у пластиковому або алюмінієвому посуді не можна. Не кладіть на гарячі поверхні пластикові предмети або алюмінієву фольгу.
- Не готуйте каву у традиційних маленьких турках, якщо діаметр їхнього дна не відповідає розміру конфорки. Це може призвести до пошкодження приладу.

ПОПЕРЕДЖЕННЯ!

- Не користуйтеся приладом, якщо він має тріщину. Тріщина може утворитись на приладі, якщо на нього впаде гострий предмет. Тріщину можна побачити відразу або ж через деякий час.
- Якщо на гарячу поверхню потрапить цукор або солодка речовина, негайно витріть поверхню ганчіркою або ж усуньте цю пляму скребком, навіть якщо поверхня гаряча. Так можна запобігти ушкодженню приладу. Відразу відключіть прилад від електромережі, як тільки Ви помітили тріщину на склокерамічній поверхні.
- Не користуйтеся звичайними засобами для чищення склокерамічної поверхні – е може пошкодити прилад.

Посуд



Використовуйте тільки високоякісний посуд з рівним і плоским дном.

- Завжди ставте посуд в центр конфорки.
- Використовуючи посуд із термостійкого скла, завжди дотримуйтесь інструкцій виробника.
- Якщо Ви готуєте в скороварці, не залишайте її без нагляду аж доки не встановиться необхідний тиск. В такому випадку починайте готування на максимальній потужності конфорки, а потім поступово його зменшуйте згідно до інструкцій виробника.
- При використанні посуду, що відбиває тепло (блискучі металеві поверхні) або посуду з товстим дном, майте на увазі, що закипання відстрочиться на деякий час (до 10 хвилин). Тому ми рекомендуємо використовувати темний посуд з рівним тонким дном.

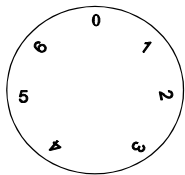
Конфорку можна пошкодити, якщо:

- включити її порожньою або поставити на неї порожній посуд;
- Ви використовуєте невідповідний посуд: з нерівним дном або маленького діаметру (турка для кави).
- використання глиняного посуду призведе до подряпин поверхні.
- перед тим, як поставити посуд на поверхню, витріть його насухо.

Заощадження електроенергії

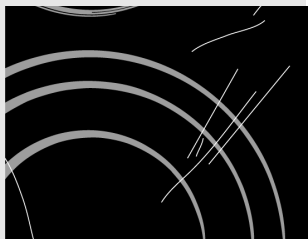
- Купуючи посуд, звертайте увагу на його діаметр: позначки діаметру посуду відносяться у більшості випадків до верхніх країв посуду, які завжди є більшими за діаметр дна.
- Скороварки (економний посуд), де використовується тиск у щільно закритому просторі, є особливо економними, і зберігають і час, і електроенергію. Завдяки коротшому часу готування в продуктах залишається більше вітамінів.
- Завжди залишайте достатньо води у скороварці, інакше вона може перенагрітись, що призведе до пошкодження і посуду, і конфорки.
- Завжди накривайте посуд кришками адекватного розміру.
- Використовуйте посуд у відповідності до кількості їжі. Якщо Ви використовуєте надто великий посуд для невеликої кількості їжі, Ви споживатимете надто багато електроенергії.
- Овочі готуйте у невеликій кількості води. Це прискорить час приготування, особливо якщо каструля накрита. Зметніть потужність, коли рідина закипить.
- Виключайте конфорку за 5 - 10 хв. до завершення готування.

Управління конфорками



Конфорками можна управляти за допомогою перемикачів на панелі управління. Потужність нагріву позначена на перемикачах від 1 до 6 де позиція 1 – найнижча потужність, а позиції 6 відповідно максимальні установки. Відключення - позиція 0. Проміжні рівні можна встановлювати шляхами по крокам. Перемикач можна обертати в обидвох напрямках.

Догляд та чищення



мал. 1

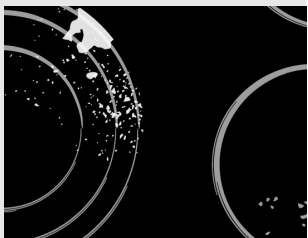
Склокерамічну поверхню слід чистити тільки, якщо вона повністю холодна, бажано після кожного використання, інакше найменші плями, які залишилися після приготування, можуть пригоріти до поверхню.

Для регулярного догляду за склокерамікою використовуйте спеціальні миючі засоби, виготовлені таким чином, що при використанні вкривають плівкою поверхню, яка чиститься. Перед кожним використанням, витирайте бруд та інші частинки з поверхні – вони можуть призвести до подряпин (мал. 1).



мал. 2

Застереження: використання металевих мочалок, абразивних миючих засобів може призвести до пошкодження поверхні. Поверхню можна також пошкодити, використовуючи агресивні спреї або невідповідні рідкі хімікати (мал.1 і 2). Маркування конфорок може стиратися при використанні абразивних миючих засобів або посуду з нерівним та ушкодженим дном (мал. 2).



мал. 3

Нескладні плями змиваються за допомогою вологої ганчірки; після цього поверхню слід витерти насухо (мал. 3).

Плями від води змиваються м'яким розчином оцту, але ним не можна мити рамку (тільки деякі моделі) – це призведе до втрати блиску. Не використовуйте агресивні спреї або силучі миючі засоби (мал. 3).

Складні плями слід чистити спеціальними засобами для склокераміки. Дотримуйтесь інструкцій виробника.

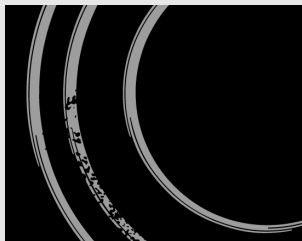
Впевніться, що Ви усунули будь-які залишки миючого засобу після чищення поверхні, інакше вони нагріються під час готування і можуть пошкодити прилад (мал. 3).

Пригорілі плями слід чистити спеціальним скребком для склокераміки. Будьте уважними, не торкайтесь поверхні приладу рукою скребка (мал. 4).



мал. 4

Поводьтесь із скребком обережно, щоб не зазнати поранень! Цукор і продукти, що його містять можуть завдати невідправної шкоди поверхні (мал.5), тому плями від цукру та солодких продуктів слід негайно витирати з поверхні, коли конфорки все ще гарячі (мал. 4).



мал. 5

Обезбарвлення склокерамічної поверхні не впливає на стабільність функціонування приладу. У більшості випадків це відбувається як наслідок пригорілих частинок їжі, або як результат пересування каструль уздовж поверхні (особливо щодо посуду з алюмінієвим або мідним дном). Таке обезбарвлення досить важко усунути

Примітка: Всі описані ушкодження в більшості є естетичними і не впливають на функціонування приладу. Ремонт таких ушкоджень не покривається гарантійним обслуговуванням.

Монтаж приладу

- Покриття з клеєної фанери кухонних елементів необхідно додатково захистити термостійким покриттям (100°C), інакше вони можуть обезбарвитися або деформуватися.
- Установка декоративних дерев'яних панелей позаду приладу можлива, якщо дотримуватись інструкцій.
- Приготуйте отвір в робочій поверхні для монтажу приладу.
- Встановлюйте варильну поверхню точно над духовкою, щоб до деталей під напругою не було доступу.
- Мінімальна відстань між варильною поверхнею та задньою стінкою вказана на схемі нижче.
- Прилад можна вбудовувати у будь-яку робочу поверхню товщиною від 30 мм до 40 мм.
- У випадку, якщо під приладом в кухонному елементі є ящик, необхідно встановити додаткову перегородку висотою 6 см під приладом і над ящиком.

Встановлення ущільнювача

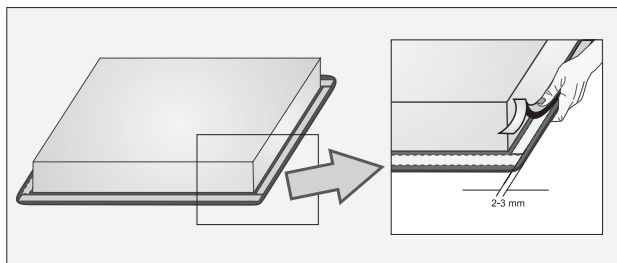
Перед тим, як встановити прилад у спеціальний отвір робочої поверхні кухонних меблів, на нижній стороні склокерамічної (скляної) варильної поверхні треба закріпити ущільнювач, який входить до комплекту приладу (дивіться малюнок). **Не можна встановлювати прилад без ущільнювача!**

Щоб закріпити ущільнювач на приладі, треба виконати наступне:

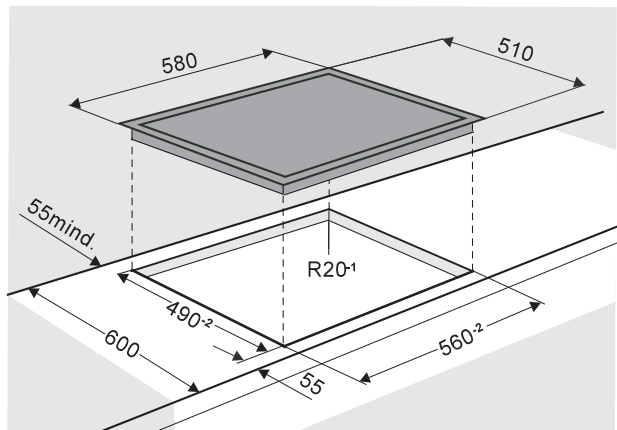
- Зніміть з ущільнювача захисну плівку.
- Потім, закріпіть ущільнювач на нижній стороні скла, відступивши приблизно 2-3 міліметри від краю (як показано на малюнку). Ущільнювач треба закріпити по усій довжині краю скла так, щоб на кутах його частини не заходили одне на одне.
- Під час процедури встановлення ущільнювача стежте, щоб будь-які гострі предмети не пошкодили скло.

УВАГА!

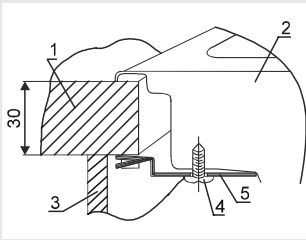
На деяких приладах ущільнювач вже встановлено!



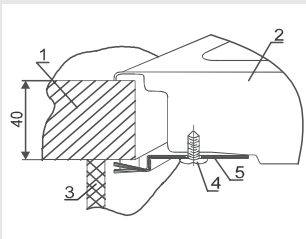
Монтажні розміри



- Поверхня має бути встановлена абсолютно горизонтально.
- Отвір для поверхні слід вирізати точно над вбудованою духовкою. Дотримуйтесь схеми (див. мал.1).
- Захистіть краї отвору, якщо необхідно.
- Вставте варильну поверхню в отвір так, щоб всі з'єднання для конфорок та сполучення зон нагріву були спереду.
- Натисніть на прилад з силою та зафіксуйте його з нижньої частини за допомогою чотирьох шурупів, що додаються (4). Будьте обережні: позиція металевої скоби залежить від того, наскільки товста робоча поверхня (30 мм або 40 мм), (див. мал.2 та 2а).
- Закручуючи фіксуючий кронштейн, треба бути дуже обережним і не використовувати саморізи, довжина яких, більша, ніж 6,5 мм.



- 1 робоча поверхня
- 2 вбудована варильна поверхня
- 3 кухонний елемент
- 4 шуруп
- 5 металевий кронштейн



Електричне підключення

- Підключення має право здійснювати тільки кваліфікований фахівець або майстер сервісного центру. Заземлення слід проводити у відповідності до діючих стандартів.
- Перед підключенням впевніться, що напруга Вашої локальної електромережі співпадає з напругою, вказаною у таблиці даних. Таблиця даних знаходиться на дні приладу.
- Прилад розроблений для використання при напрузі 230 V AC.
- Електричний блок приладу повинен містити захисний пристрій, напр., запобіжник або перемикач FI (мінімальна відстань між оголеними контактами 3 мм).
- Протипожежний захист - клас Y. Це означає, що прилад

можна встановлювати між двома кухонними елементами, один з яких може бути вищим за прилад, а інший – такої самої висоти.

- Після установки всі частини під напругою, а також всі ізольовані проводи, мають бути захищені від випадкових контактів.
- Відстань між варильною поверхнею та витяжкою має бути такою, як це вказано в інструкції по установці витяжки.
- Не дозволяється вмонтовувати кухонні ящики під приладом.

Підключення до електромережі

Підключення має право здійснювати тільки кваліфікований фахівець або майстер сервісного центру.

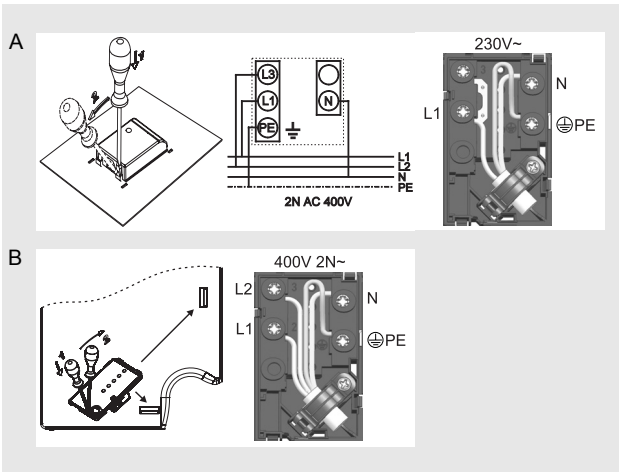
ПОПЕРЕДЖЕННЯ!

Перед будь-якими спробами ремонту приладу відключіть його від електромережі. Прилад необхідно підключати у відповідності до схеми електричного підключення. Захисний провід (PE) слід підключити до розетки, маркованої **ЗАЗЕМЛЕННЯ** \perp .

Захисний кабель слід зафіксувати зажимом, щоб він не випав.

Після здійснення електричного підключення увімкніть всі конфорки на 3 хвилини, щоб перевірити їхнє функціонування.

Схема електричного підключення



ПРИМІТКА: В деяких колодках шунти конектора розташовані між контактами 4 і 5, а в інших вони знаходяться в призначених місцях всередині колодки. Фіксуючі шурупи колодки знаходяться у відкритій позиції, тому їх не треба відкручувати. Під час процесу фіксації Ви почуєте характерний "клацаючий" звук.

Для підключення можна використовувати наступні кабелі:

- гумові кабелі типу H05 RR-F 4X1,5 з жовто-зеленим кабелем заземлення;
- ізольований кабель PVC типу H05 VV-F 4x1,5 з жовто-зеленим кабелем заземлення або
- інший кабель такої самої або кращої якості.

Технічна інформація

Тип	SVK667S
Номінальна напруга	2N AC 400 V
Робоча напруга	230 V, 50 Hz
Перемикачі	S=ступове збільшення
Зони готування (∅ мм/кВт)	S =стандартна конфорка
Передня ліва	210/2,1/S
Задня ліва	145/1,2/S
Задня права	180/1,7/S
Передня права	145/1,2/S
Загальна потужність (кВт)	6,2

ВИРОБНИК ЗАЛИШАЄ ЗА СОБОЮ ПРАВО ВНОСИТИ
ЗМІНИ В СПЕЦИФІКАЦІЇ ПРИБАДУ, ЯКІ НЕ
ВПЛИВАТИМУТЬ НА ЙОГО ФУНКЦІОНУВАННЯ.

