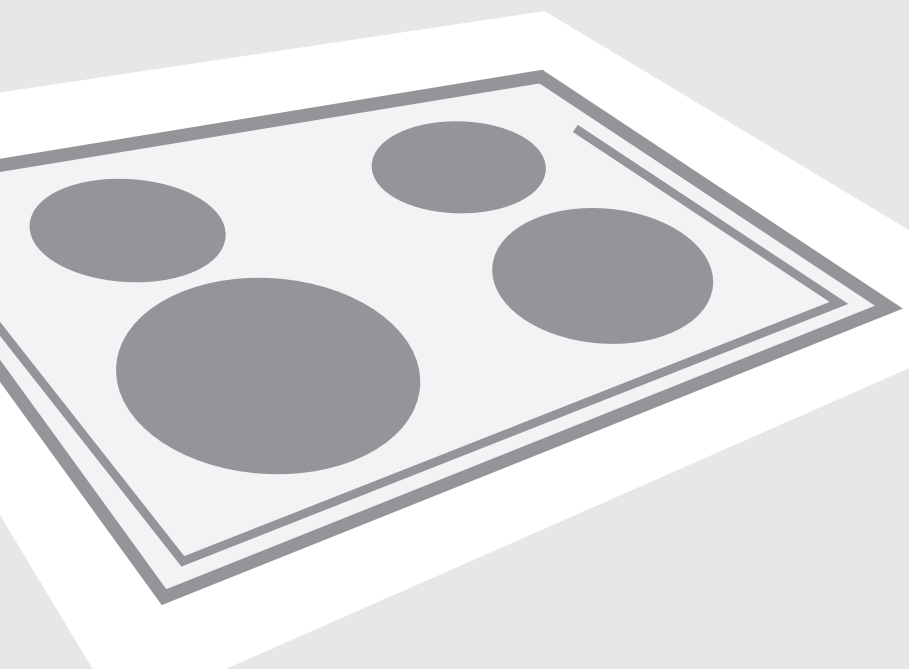


UA

Інструкції з експлуатації, установки та підключення



Комбінована і газова вбудована плита

Комбінована і газова вбудована плита

Шановний покупець



Комбінована та газова вбудована плита призначена для використання лише в домашньому господарстві.

Наша продукція упакована у матеріали, які не загрожують довкіллю і можуть бути перероблені або утилізовані без шкоди для навколишнього середовища.

Інструкції з експлуатації

Дані інструкції призначені для користувача. Вони допоможуть вам швидко познайомитися з вашою плитою. Ці інструкції розраховані на різноманітні типи приладів, а отже можуть містити опис функцій, яких немає у вашому приладі.

Дані інструкції дійсні тільки для країн, символи яких зазначені на приладі. Якщо на приладі немає символу країни, технічні інструкції треба переглянути для того, щоб вони відповідали повністю вимогам і нормам для користування у вашій країні.

Інструкції з підключення

Установка та підключення мають бути виконані у повній відповідності до даних інструкцій, а також у відповідності до діючих норм і стандартів. Підключення повинен виконати тільки кваліфікований фахівець.

Фірмова табличка


Табличка з основними даними прикріплена до нижнього краю плити.

Важливі застереження	3
Опис приладу	4
Конфорки	6
Управління електричними конфорками	8
Управління газовими конфорками	9
Чищення та догляд	10
Попередження та повідомлення про	11
Помилки	11
Установка	13
Підключення приладу до електромережі	15
Підключення варильної поверхні до газопроводу	17
Таблиця форсунок	19
Технічні дані	20

Важливі застереження

- Установку приладу у кухонну поверхню та підключення до електромережі та газопроводу повинен проводити тільки фахівець відповідної кваліфікації.
- Під час роботи приладу у приміщенні підвищується рівень тепла та вологості. Коли приладом користуються протягом тривалого часу, необхідно забезпечити відповідну циркуляцію повітря у приміщенні.
- Не користуйтеся газовими конфорками, якщо полум'я нестабільне.
- Якщо у приміщенні відчувається запах газу, негайно перекрийте подання газу або закрийте газовий балон, погасіть відкритий вогонь (у тому числі сигарети), добре провітріть приміщення, не вмикайте будь-які електричні прилади, негайно сповістіть про це газову компанію.
- Основний вентиль подання газу з мережі треба закривати, якщо ви не користуєтеся приладом тривалий час (напр., під час відпустки).
- Не залишайте дітей без нагляду, якщо вони знаходяться поруч з працюючою плитою: вони можуть отримати опіки.
- Під час готування гарячий жир або олія на варильній поверхні можуть спалахнути. Існує ризик займання вогню або виникнення пожежі; отже, процес готування має бути під постійним наглядом.
- Ніколи не використовуйте плиту для нагрівання приміщення. Ніколи не розміщуйте порожній посуд на конфорках.
- Переконайтесь, що деталі конфорок установлені правильно.
- У разі виявлення несправності приладу, негайно відключіть його від електромережі і зверніться до сервісного центру.
- Не користуйтеся приладами для чищення, що подають гарячу пару під високим тиском, для чищення плити, це може спричинити ураження електричним струмом.
- Даний прилад виготовлений відповідно до вимог стандартів безпеки. Тим не менш, ми наполегливо рекомендуємо особам, що мають фізичні вади, психічні розлади, або таким, що не мають достатньо досвіду, не користуватися приладом без допомоги досвідченої особи або під її пильним наглядом. Такі ж поради стосуються і неповнолітніх дітей.
- З часом, після тривалого використання чавунних конфорок, поверхня та краї конфорки можуть втратити колір. На усунення подібних наслідків експлуатації приладу гарантії не поширюються.



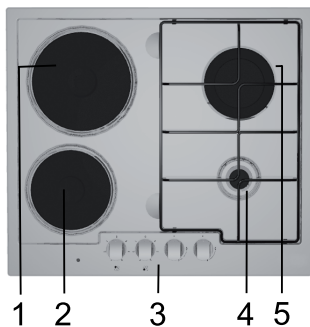
Цей символ на виробі або на його упаковці позначає, що з ним не можна поводитися, як із побутовим сміттям. Замість цього його необхідно повернути до  відповідного пункту збору для переробки електричного та електронного обладнання. Забезпечуючи належну переробку цього виробу, Видопомагаєте попередити потенційні негативні наслідки для навколишнього середовища та здоров'я людини, які могли би виникнути за умов неналежного позбавлення від цього виробу. Щоб отримати детальнішу інформацію стосовно переробки цього виробу, зверніться до свого місцевого офісу, Вашої служби утилізації або до магазину, де Ви придбали цей виріб.

Опис приладу

(обладнання – залежно від моделі)

Верхня сторона комбінованої плити з газовими та електричними конфорками

Тип KVK4...

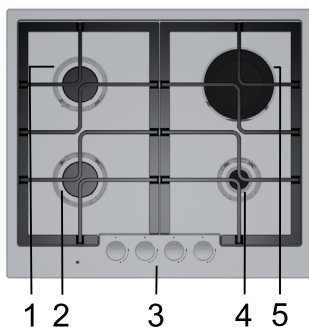


Тип KVK6...

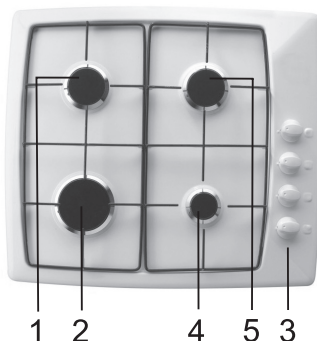


Верхня сторона комбінованої плити з газовими конфорками

Тип PVK4...



Тип PVK6...

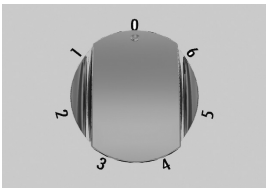


1. Конфорка задня ліва
2. Конфорка передня ліва
3. Ручки управління
4. Конфорка передня права
5. Конфорка задня права


Ручка управління

(залежно від моделі)

Електрична

	1-6	рівні потужності
---	------------	------------------

Газова

	●	газовий вентиль закритий
	🔥	максимальна потужність
	🔥	мінімальна потужність

А) Електричні конфорки

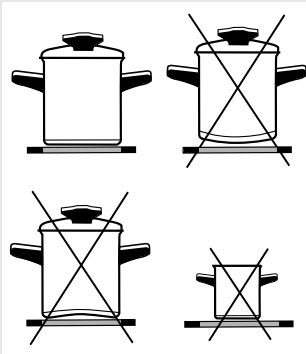
Перед початком роботи

Увімкніть кожну конфорку, не розміщуючи на ній посуд, на максимальний рівень потужності на три – п'ять хвилин. Під час першого нагрівання захисний шар варильної поверхні може відчуватися запах згару. Таким чином захисний шар досягає своєї максимальної витривалості.

Важливі застереження

- Не вмикайте конфорки, якщо на них нема посуду, і не користуйтеся приладом для нагріву приміщення!
- Переконайтеся, що конфорки і дно посуду цілком чисті та сухі; це забезпечить належне передавання тепла та дозволить уникнути пошкодження конфорок.
- Під час готування нагрітий жир або олія можуть потрапити на варильну поверхню і спалахнути. Отже, будьте уважні при використанні жиру або олії (напр., під час готування смаженої картоплі) і постійно наглядайте за процесом готування.
- Не кладіть вологі кришки від каструль на конфорки. Волога шкідлива для конфорок.
- Не залишайте посуд на конфорках для охолодження, волога, яка накопичується під ним, може спричинити корозію.

Посуд



Поради щодо використання посуду

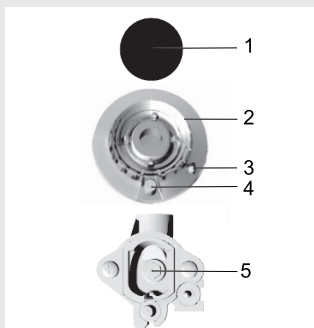
- Користуйтеся високоякісним посудом із плоским та стійким дном.
- Тепло найкраще передається, якщо діаметр дна посуду ідентичний діаметру конфорки, і якщо посуд розміщений точно в центрі конфорки.
- При користуванні посуду із термостійкого скла (Pyrex) або керамічного посуду виконуйте настанови виробника посуду.
- При користуванні скороварками не залишайте посуд без нагляду доки бажаний тиск не установиться. Конфорку необхідно установити на максимальний рівень потужності; після того як тиск підвищиться, за допомогою сенсорів знизьте рівень потужності відповідно до настанов виробника скороварки. Стежте, щоб у скороварці завжди було достатньо води, оскільки при недостатній кількості води під час нагрівання посуду може пошкодитися і посуд, і конфорка.
- Посуд з термостійкого скла можна використовувати тільки в тому випадку, якщо діаметр дна відповідає діаметру конфорки. Посуд, діаметр дна якого більший за діаметр конфорки, може тріснути в наслідок утворення теплової напруги.
- При використанні спеціального посуду завжди враховуйте

Заощадження електроенергії

- інструкції з експлуатації виробника посуду.
- Діаметр дна посуду має відповідати діаметру конфорки. Якщо посуд надто малий, відбувається втрата тепла; більше того, користування надто малим посудом може пошкодити конфорку.
- По можливості накривайте посуд відповідними кришками.
- Розмір посуду повинен відповідати кількості продуктів, що готуються. Під час готування у великому, але частково заповненому посуді, витрачається більше енергії.
- Страви, які вимагають тривалого готування, треба готувати у скороварці.
- Різноманітні овочі, картоплю, тощо, можна готувати у невеликій кількості води, при цьому треба накрити посуд кришкою. Коли вода починає кипіти, зменшіть потужність до рівня, який відповідає температурі кипіння.

В) Газові конфорки

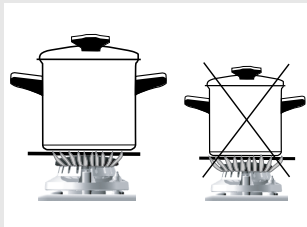
- Якщо вам подобається їжа з хрумкою скоринкою, спочатку встановіть вогонь на максимальну потужність, а потім зменшіть його до мінімуму.
- Конфорки мають термоелектричний захист. Якщо випадково згасне вогонь конфорки (напр., перекипіла страва, протяг, тощо), подача газу автоматично припиняється, таким чином зупиняється проникнення газу у приміщення.
- Коли ж конфорки не мають термоелектричного захисту, то газ потрапить у приміщення, якщо вогонь випадково згасне!
- Кришка конфорки повинна бути правильно встановлена на корону. Стежте, щоб отвори на короні конфорки завжди були чистими.



- 1 Кришка конфорки
- 2 Корона конфорки з опорою для кришки конфорки
- 3 Термоелемент (лише у деяких моделях)
- 4 Електропідпал
- 5 Форсунка

Посуд

- Правильний вибір посуду забезпечить оптимальний час приготування та витрачання газу. Велику роль має діаметр посуду.
- Вогонь, що огортає посуд з маленьким діаметром, може пошкодити посуд; при цьому значно збільшується витрата газу.
- Для згоряння газу необхідне повітря. Якщо посуд надто великий, до конфорки не потрапляє достатньо повітря; в результаті зменшується ефект згоряння.

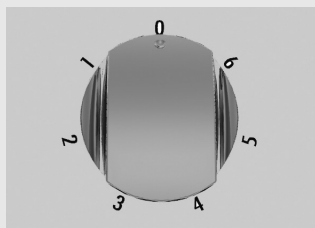


Решітка (лише в деяких моделях)

Решітка застосовується при користуванні посудом з маленьким діаметром. Помістіть решітку на корону маленької конфорки.

Тип конфорки	Діаметр посуду
Збільшена (3.0 кВт)	220-260 mm
Стандартна (1.9 кВт)	180-200 mm
Маленька (1.0 кВт)	120-140 mm

Управління електричними конфорками

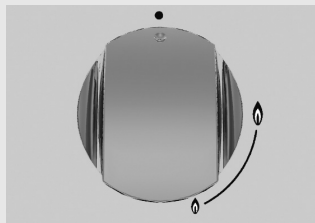


- Управління конфорками здійснюється за допомогою ручок, розташованих на панелі управління.
- Коли хоча б одна з конфорок увімкнено, світиться жовтий LED.
- Рівні потужності зазначені на ручках числами від 1 до 6. Відповідний рівень обирається поступово. Ручки можна повертати у обох напрямках.
- Конфорки можна вимкнути за три – п'ять хвилин до завершення готування, щоб через використання залишкового тепла зменшити витрату електроенергії (наступна таблиця надає кілька прикладів щодо користування окремими рівнями потужності).

S	
0	Конфорка вимкнена
1	Підтримування температури та розігрівання невеликої кількості продуктів
2	Розігрівання
3	Розігрівання або тривале готування великої кількості продуктів
4	Послідовне готування / смаження (напр., омлет, тощо)
5	Тривале смаження
6	Швидке нагрівання

Управління газовими конфорками

Підпалювання та управління конфорками



Моделі з двома газовими конфорками:

- Управління конфорками здійснюється за допомогою ручок, розташованих на варильній поверхні. Рівні потужності зазначені на ручках відповідними символами великого та малого полум'я (дивіться розділ «Опис приладу»).
- Поверніть ручку мимо символу великого полум'я (☹) у напрямку символу маленького полум'я (☺) і назад. Інтервал управління розташований між цими двома символами.
- Газові конфорки можна запалити за допомогою електропідпалу, який вмонтовано у кожну конфорку (лише в деяких моделях).

⚠ Перед тим, як повернути ручку, на неї треба натиснути

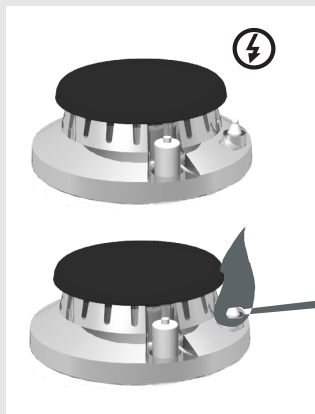
Запалювання однією рукою

- Для запалювання відповідної конфорки натисніть відповідну ручку конфорки та поверніть її до максимального положення. Електрична іскра спалахує та передає вогонь на газ, що виходить.
- Якщо немає електроенергії або свіча запалювання намокла, ви можете запалити конфорку за допомогою сірників або запальнички для газу. Після запалювання газу, потримайте ручку у натиснутому положенні протягом десяти секунд. Поки полум'я не встановиться.
- Потім рівень полум'я можна встановити між максимальним та мінімальним рівнем. Будь-які установки між (☹) та (●) не рекомендовані, оскільки у цьому інтервалі полум'я нестабільне і може згаснути.

⚠ Якщо ви не можете запалити конфорку після того, як тримали ручку у натиснутому положенні протягом 15 секунд, закрийте конфорку та почекайте не менше, ніж одну хвилину. Потім спробуйте запалити її знову.

⚠ Якщо полум'я згасло (з будь-яких причин), закрийте конфорку та почекайте не менше, ніж одну хвилину перед тим, як запалити її знову.

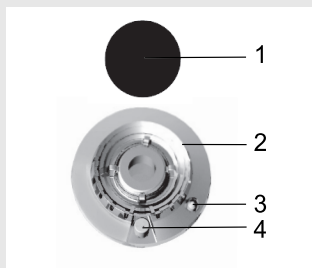
- Щоб вимкнути конфорку та та перекрити постачання газу, поверніть ручку управління праворуч у положення OFF (●).



Протирайте прилад м'якою ганчіркою, змоченою теплою водою, додавши туди рідкий засіб для чищення.

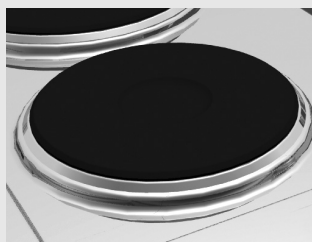
Ніколи не використовуйте абразивні або гострі предмети. Засохлі забруднення розм'якшіть вологою ганчіркою із застосуванням миючого засобу.

Частини з нержавіючої сталі треба чистити спеціально призначеними для цього засобами для чищення. За допомогою сухої ганчірки, що добре вбирає вологу, нанесіть тонкий шар миючого засобу на суху на холодну поверхню, обережно протріть. Для видалення важких плям також використовуйте ганчірку та миючий засіб; потім за допомогою сухої ганчірки відполіруйте поверхню, щоб надати їй блиск. Не користуйтеся засобами, призначеними для чищення поверхонь з нержавіючої сталі, для чищення алюмінієвих частин.



- 1 Кришка конфорки
- 2 Корона конфорки з опорою для кришки конфорки
- 3 Термоелемент (лише у деяких моделях)
- 4 Електропідпал

Кришки конфорок



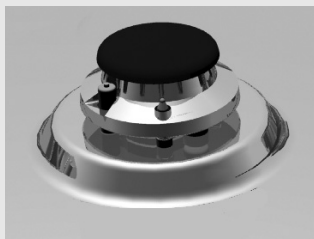
- Для того, щоб протерти поверхню навколо конфорок користуйтеся теплою водою з додаванням невеликої кількості засобу для миття посуду. Але перед цим за допомогою мочалки треба розм'якшити засохлі та важкі плями.
- Забруднені конфорки треба почистити негайно після використання. Якщо конфорка не сильно забруднена, її достатньо лише протерти вологою ганчіркою з додаванням невеликої кількості миючого засобу. Якщо поверхня конфорки дуже забруднена, скористайтесь металевою мочалкою, змоченою миючим засобом. Після чищення конфорки завжди треба протерти насухо.
- Рідина, що містить сіль, пригорілі залишки продуктів та волога можуть пошкодити конфорки. Тому завжди протирайте їх насухо після чищення.
- Для очищення конфорок ви можете використати кілька крапель машинного масла або звичайні миючі засоби, які є у продажу. Ніколи не використовуйте коров'яче масло, тваринний жир/сало і под., оскільки це може спричинити корозію. Якщо конфорки теплі, миючі засоби очищують

пори набагато швидше.

- Ободки конфорок зроблено з нержавіючої сталі, тому вони можуть із часом пожовтіти через високу температуру. Це цілком природно. Частково пожовклі частини можна очистити звичайним миючим засобом для металу. Ободки не можна чистити агресивними миючими засобами, оскільки вони можуть подряпати ободки.

Do not use aggressive utensils for cleaning the dishes, as these will scratch the rings.

Газові конфорки



- Решітку, поверхню та деталі конфорки протирайте теплою водою та неагресивним миючим засобом.
- Термоелемент та свічку електропідпалювання треба чистити м'якою щіткою. Ці частини мають бути завжди чистими, оскільки тільки так вони працюватимуть належним чином.
- Корони та кришки конфорок необхідно чистити після використання.
- Після чищення завжди протирайте усі частини насухо і правильно установіть їх на місце. Через неналежне установлення частин конфорок вам буде важко їх запалити.

Застереження: Кришки конфорок вкриті чорною емаллю. Через високу температуру вони можуть втратити колір, але це жодним чином не впливає на функціонування конфорок.

Попередження та повідомлення про Помилки

Під час гарантійного періоду будь-який ремонт може бути виконаний тільки кваліфікованим фахівцем сервісного центру.

Перед початком ремонту прилад треба відключити від електромережі, знявши запобіжник або витягнувши шнур живлення з розетки.

Непрофесійне втручання та ремонт апарату небезпечні, вони можуть викликати враження електричним струмом та коротке замикання; отже, не намагайтеся усунути несправності самотужки. Залиште цю роботу спеціалістам або представникам сервісного центру.

Якщо у роботі апарату виникли якісь незначні проблеми, перевірте за допомогою наступних інструкцій, чи здатні Ви упоратися з ними самі.

Важливо

Візит спеціаліста із авторизованого сервісного центру повинен бути оплаченим Вами, якщо буде встановлено, що прилад не працює через неналежне чи недбале використання.

Зберігайте інструкцію таким чином, щоб вона завжди була під рукою у разі потреби; якщо передаватиме прилад іншій особі, передайте також і інструкцію.

Що сталося?	Можлива причина	Що робити?
Конфорки не горять Полум'я нестабільне	Полум'я нестабільне через неправильну установку потужності газу.	Викликайте спеціаліста для перевірки газопроводу.
Полум'я з конфорок раптово змінюється	Частини варильної поверхні зібрані неправильно.	Правильно зберіть конфорку.
Запалювання конфорки вимагає тривалого часу	Частини варильної поверхні зібрані неправильно.	Правильно зберіть конфорку.
Полум'я гасне одразу ж після запалювання	Ви натиснули ручку не дуже сильно, або відпустили її надто швидко.	Довше утримуйте ручку натиснутою. Перед тим, як відпустити її, притисніть щільніше.
Решітка втратила колір?	Це дуже поширене явище, причиною якого є висока температура.	Решітку треба почистити засобом для чищення металевих поверхонь.
Електропостачання переривається?	Можливо перегорів запобіжник.	Перевірте запобіжник і замініть його, якщо він перегорів.
Електропідпалювання конфорок більше не працює?	Частки їжі або миючий засіб потрапили між свічкою запалювання та пальником.	Відкрийте і обережно протріть отвір між свічкою запалювання та пальником.
Якщо кришка конфорки виглядає брудною...	Застарілий бруд.	Конфорку треба почистити засобом для чищення металевих поверхонь.

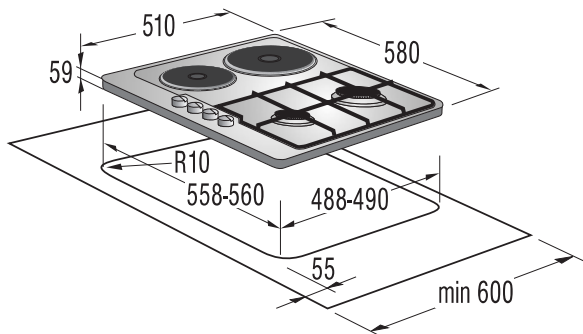
Якщо, незважаючи на виконання усіх порад, що надані вище, Ви не змогли усунути несправність, зверніться до сервісного центру. На усунення несправностей та задоволення скарг, які виникли внаслідок невірної підключення або користування приладом, гарантії не розповсюджуються. Витрати на їх усунення несе безпосередньо користувач.

Важливі застереження

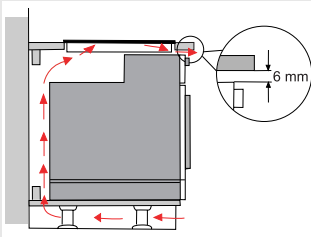
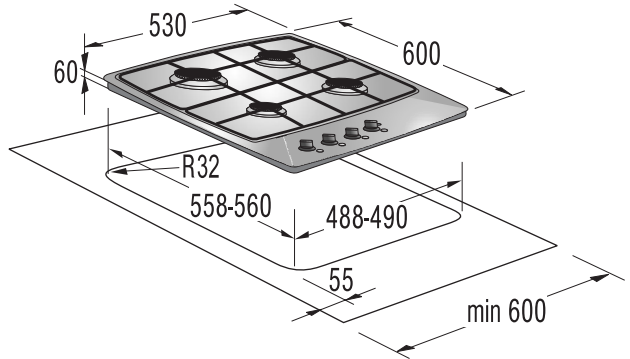
- Установку приладу у робочу поверхню та її підключення по електромережі повинен проводити лише кваліфікований фахівець.
- Шпон або будь-який інший оздоблювальний матеріал кухонних меблів, куди буде встановлена варильна поверхня, має бути стійким до впливу високих температур 100°C), у іншому разі оздоблення робочої поверхні може втратити колір або деформуватися.
- Варильна поверхня може бути вбудована у робочу поверхню 600 мм завширшки або більше.
- Після установки два передні елементи кріплення мають бути вільно змонтовані знизу.
- Елемент кухонних меблів, розташований нижче варильної поверхні, не повинен мати шухляду. Якщо елемент кухонних меблів використовується як перегородка, він має бути встановлений не менше, ніж 10 см від найнижчої площини робочої поверхні. Простір між перегородкою та варильною поверхнею має бути вільним – там не можна розміщувати будь-які предмети.
- Кухонні елементи, закріплені на стіні, мають бути розташовані на такій висоті, щоб вони не заважали під час готування.
- Відстань між варильною поверхнею та витяжкою повинна бути не менше, ніж зазначено в інструкціях з установки кухонної витяжки. Найменша вертикальна відстань має складати 650 мм.
- Відстань між краєм приладу та розташованим поруч елементом кухонних меблів має складати не менше, ніж 100 мм.
- При мінімальній відстані, яка зазначена на малюнках, що стосуються установки, на робочій поверхні за вбудованою варильною поверхнею можна використати дерев'яні декоративні панелі.
- Мінімальна відстань між вбудованою варильною поверхнею та задньою стінкою показані на малюнках, що стосуються установки.
- Варильна поверхня може бути встановлена у робочу поверхню від 30 до 50 мм завтовшки.

Розміри кухонної поверхні

Тип KVK4..., PVK4...

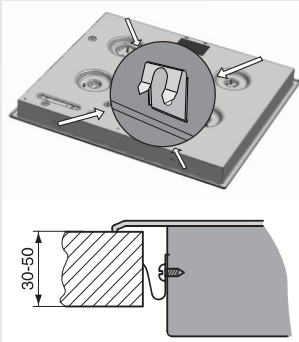


Тип KVK6..., PVK6...

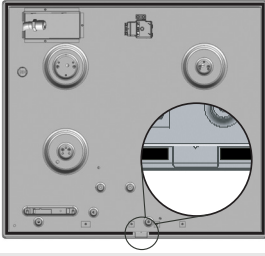


- Тільки духовки типу EVP4..., EVP2..., обладнані вентилятором охолодження, можуть бути установлені під цю варильну поверхню.
- Перед установкою духовки задню стінку фрагменту кухонних меблів, у який буде встановлена варильна поверхня, треба зняти. З передньої сторони треба залишити проміжок 6 мм завширшки.

Процедура установки

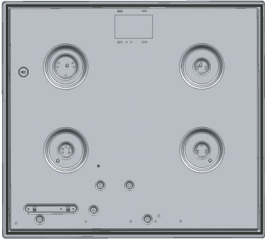


- Робоча поверхня має бути установлена суворо горизонтально.
- Отвір для варильної поверхні має бути відповідно захищений.
- Закріпіть елементи кріплення (4) за допомогою гвинтів (4) до передньої та задньої стінки варильної поверхні та робочої поверхні.
- Підключіть варильну поверхню до електромережі та газопостачання (дивіться інструкції щодо підключення варильної поверхні до електромережі та газопостачання).
- Закручуючи фіксуючий кронштейн, треба бути дуже обережним і не використовувати саморізи, довжина яких, більша, ніж 6,5 мм.



Тип KVK4..., PVK4..

- Закріпіть липкий ущільнювач на нижньому краї варильної поверхні (не приклеюйте ущільнювач на передню опорну підпорку).



Тип KVK6..., PVK6..

- Закріпіть липкий ущільнювач на нижньому краї варильної поверхні.
- Помістіть варильну поверхню у отвір та сильно притисніть її зверху до робочої поверхні.

Підключення приладу до електромережі

Важливі застереження

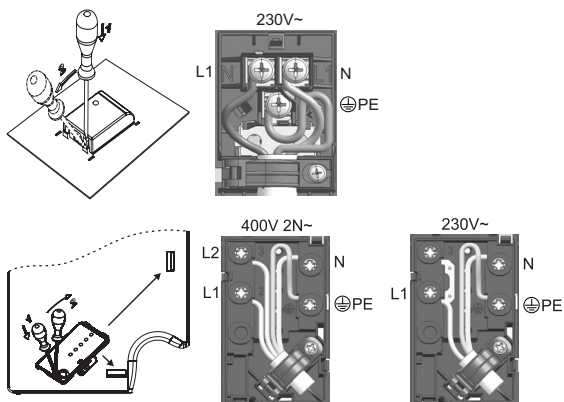
- Підключення повинен проводити тільки кваліфікований фахівець.
- Захист електромережі має відповідати діючим вимогам та нормам.
- З'єднувальні кліпси можуть бути доступними тільки після того, як кришки кліпсів відкриті та зняті.
- Перед підключення приладу переконайтеся, що напруга вказана на фірмовій табличці, відповідає напрузі у електромережі вашого помешкання.
- Фірмова табличка з основною інформацією закріплена на нижній стороні варильної поверхні.
- В електромережі має бути встановлений комутаційний пристрій, який відокремлює прилад від електромережі на усіх полюсах, і відстань між контактами якого становить не менше, ніж 3 мм. Перемикачі або запобіжники також є прийнятними.
- Підключення треба обирати виходячи з можливостей установки відносно струму та запобіжників.
- Маючи протипожежний захист, прилад цього типу може бути розміщений у робочій поверхні поруч із фрагментом кухонних меблів, вищим за прилад (після встановлення), однак, у такому разі висота фрагменту кухонних меблів, розміщеного з іншого боку, не повинна перевищувати висоти варильної поверхні.
- Електропроводка та ізольовані частини мають бути захищені від можливості прямого контакту.

Застереження!

- Перед будь-яким втручанням відключіть прилад від електромережі. Підключайте прилад відповідно до наданих схем підключення; перевірте напругу електромережі! Дріт заземлення (PE) має бути приєднаний до кліпси, що має відповідний символ заземлення..
- Основний кабель має бути підключений через фіксуючу кліпсу, яка захистить його від небажаного витягування.
- Після підключення приладу увімкніть усі конфорки / нагрівачі приблизно на три хвилини, щоб переконатися. Що вони працюють належним чином.

Схема підключення

- Неправильне підключення може пошкодити частини приладу, внаслідок чого усі гарантійні зобов'язання анулюються.
- Перед підключення приладу переконайтеся, що напруга вказана на фірмовій табличці, відповідає напрузі у електромережі вашого помешкання. Напруга підключення (230 V через N) має бути перевірена кваліфікованим фахівцем за допомогою відповідного вимірювального пристрою!
- Кабель, що знаходиться позаду плити не повинен торкатися задньої стінки плити, оскільки вона нагрівається під час роботи.



ЗАПАМ'ЯТАЙТЕ:

З'єднувальні шунти вже установлені на відповідних місцях на кліпси. Гвинти на затискачах відкриті, це означає, що їх у подальшому не треба відкручувати. При закручуванні ви почуєте легке клацання, що означає, що гвинти повністю закручені.

При підключенні можна користуватися:

- Приєднувальний кабель з гумовою ізоляцією типу H05 RR-F 4x1,5 із зелено-жовтим захисним дротом;
- Ізольований приєднувальний кабель типу H05 VV-F 4x1,5 PCV з жовто-зеленим захисним дротом, або іншим відповідним кабелем.

Підключення варильної поверхні до газопроводу

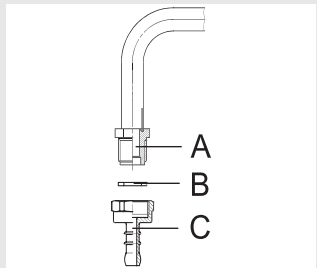
Важливі застереження

- Прилад необхідно підключити відповідно до діючих норм та стандартів, ним можна користуватися тільки у приміщенні, яке добре провітрюється. Перед підключенням та користуванням приладом уважно прочитайте інструкції.
- Перед підключенням переконайтеся, чи відповідають місцеві технічні характеристики (тиск та тип газу) даному приладу.
- Основна інформація щодо приладу вказана на фірмовій табличці.
- Цей прилад не можна приєднувати до установок для відводу продуктів згоряння (напр., димоходів/вितяжок). Прилад необхідно установити та підключити згідно діючих норм та стандартів по монтажу та підключенню. Особливу увагу треба звернути на циркуляцію повітря.

Підключення

- При підключенні приладу до газової мережі, дійте відповідно до вимог місцевої газової компанії.
- На нижній стороні варильна поверхня обладнана підводом для газу із зовнішньою різьбою ISO7-1 R1/2.
- Прилад також оснащений адаптером для зрідженого газу та неметалевим ущільнювачем.
- Під час підключення підвід R1/2 треба міцно тримати, щоб він не перевертався.
- Для з'єднання вузлів використовуйте неметалеві ущільнювачі.
- Ущільнювачі можуть підключатися тільки один раз. При використанні неметалевого ущільнювача деформація не повинна перевищувати 25%.
- При підключенні приладу до газової мережі користуйтеся тільки протестованим гнучким шлангом.
- Шланг має вільно рухатися. Він не повинен торкатися рухомих частин кухонних меблів (шухляд) або нижньої частини варильної поверхні.
- Якщо під варильною поверхнею у елемент кухонних меблів вбудована електрична духовка, вона має бути обладнана вентилятором охолодження, а підключення має бути здійснено через металевий шланг (гнучкий шланг з нержавіючої сталі).

⚠ Після підключення газової плити необхідно перевірити щільність з'єднань



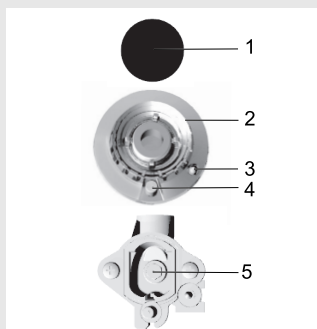
Патрубок підключення

- A** Патрубок ISO7-1R1/2.
- B** Неметалевий ущільнювач 2мм завтовшки
- C** Патрубок для зрідженого газу (залежно від моделі)

Після підключення перевірте роботу конфорок. Полум'я має бути чітко видимим, синьо-зеленим у центрі. Якщо полум'я нестабільне, збільшіть його мінімальну потужність. Поясніть користувачу, як користуватися конфорками, та прочитайте інструкції з користування разом.

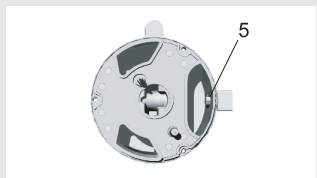
Підключення до іншого типу газу

- Процедура підключення варильної поверхні до іншого типу газу не вимагає демонтажу приладу з робочої поверхні.
- Перед підключенням вимкніть прилад з електромережі та перекрийте вентиль подання газу.
- Замініть форсунки на такі, що відповідають характеристичці нового типу газу (дивіться таблицю).
- При підключенні приладу до зрідженого газу, відрегулюйте клапан так, щоб було мінімальне теплове навантаження.
- При підключенні приладу до природного газу, звільніть клапан мінімального теплового навантаження, але не викручуйте його більше ніж на 1,5 обороту.



Конфорка

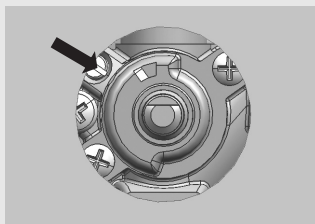
- 1** Кришка корони конфорки
- 2** Корона з утримувачем кришки конфорки
- 3** Свічка запалювання
- 4** Термоелемент (тільки у захищених конфорках у деяких моделях)
- 5** Форсунка



Потрійна конфорка

- 5** Форсунка

Елементи для регулювання



Щоб залишити елементи для регулювання доступними, будь ласка, перегляньте наступні інструкції:

- Зніміть решітку, кришки та коронки конфорок.
- У подвійних конфорках елементи для регулювання розташовані за захисною панеллю основної форсунки.
- Зніміть ручки управління разом із ущільнювачами.

Газовий кран

Регулюючий кран для мінімального теплового навантаження

Таблиця форсунок

тип газу, тиск		Маленька конфорка				Стандартна конфорка		Збільшена конфорка		Потрійна конфорка	
		стандарт		прискорений		max	min	max	min	max	min
		max	min	max	min						
Природний газ Н Wo=45,7± 54,7 MJ/ m³, Природний газ Е, Природний газ Е+ Wo=40,9±54,7 MJ/m³ G20, p=20 мбар	Номінальна потужність (кВт)	1	0,6	1	0,6	1,90	0,46	3	0,76	3,5	1,56
	Витрати (л/год)	95,21	34,4	95,21	34,4	180,9	43,8	285,64	72,4	333,2	148,5
	Тип форсунки (1/100 мм)	77	-	78	-	104	-	129	-	140	•
	Код форсунки	162081		162082		162083		162084		162085	
Зріджений газ 3+, В/Р Wo=72,9±87,3MJ/m³ G30 p=30 мбар	Номінальна потужність (кВт)	1	0,36	1	0,36	1,90	0,46	3	0,76	3,5	1,56
	Витрати (л/год)	71,7	26,2	71,7	26,2	138,1	33,4	215,0	55,3	254,5	113,4
	Тип форсунки (1/100 мм)	50	24	50	24	69	26	87	33	93	57
	Код форсунки	162162		162162		162164		162165		162166	
Природний газ Н Wo=45,7±54,7 MJ/m³, G20, p=13mbar	Номінальна потужність (кВт)	1	0,36	1	0,36	1,90	0,46	3	0,76	3,5	1,56
	Витрати (л/год)	95,21	34,4	95,21	34,4	180,9	43,8	285,64	72,4	333,2	148,5
	Тип форсунки (1/100 мм)	87	-	85		115		145	-	157	•
	Код форсунки	162165		w=+0,5		162171		162172		162173	

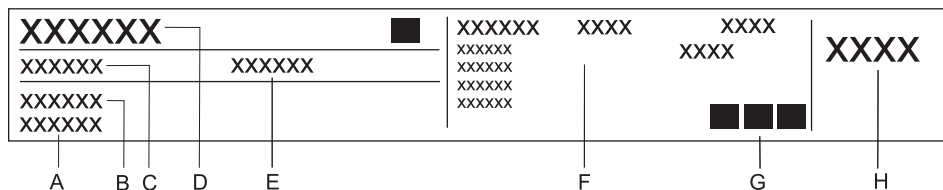
- Клапани, що були установлені на заводі, призначені для зрідженого газу, однак, клапани пристосовані для роботи з типом газу, для якого прилад був підготовлений на заводі.
- При підключенні приладу до іншого типу газу, клапан може бути затиснений або звільнений відповідно до потоку газу (однак клапан не може бути звільнений більш ніж на 1,5 обороти від положення, коли він повністю закручений).

Потужність конфорки вказана з урахуванням високих термічних величин Hs.

Застереження: такі роботи можуть бути виконані тільки фахівцем уповноваженим газовою компанією або авторизованим сервісним центром!

Технічні дані

Фірмова табличка



- A** Серійний номер
- B** Модель
- C** Тип
- D** Торгова марка
- E** Код
- F** Технічна інформація
- G** Відповідні позначки / символи
- H** Заводські установки для типу газу

ВИРОБНИК ЗАЛИШАЄ ЗА СОБОЮ ПРАВО НА ВНЕСЕННЯ
ЗМІН, ЯКІ НЕ ВПЛИВАЮТЬ НА ФУНКЦІОНАЛЬНІСТЬ
АПАРАТУ.