



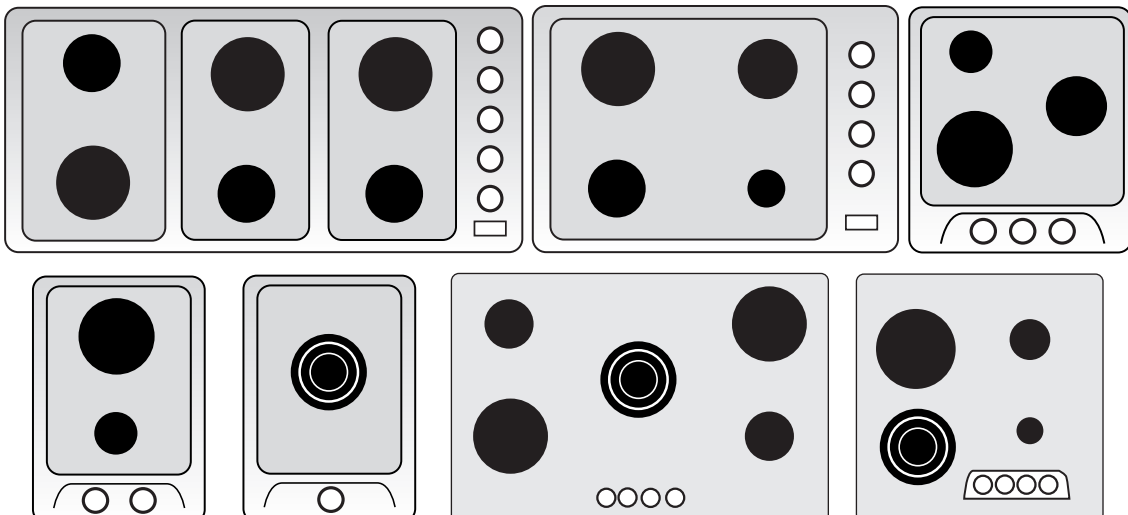
PL Instrukcja montażu i obsługi
płytek kuchennych do zabudowy

RU ИНСТРУКЦИЯ ПО ПОЛЬЗОВАНИЮ
И УСТАНОВКЕ ВСТРАИВАЕМЫХ
ГАЗОВЫХ ПОВЕРХНОСТЕЙ

UA РОБОЧІ ПОВЕРХНІ ВБУДОВАНІ
ІНСТРУКЦІЇ ПО ЕКСПЛУАТАЦІЇ
ТА УСТАНОВЛЕННЮ


LT Kaitvietės naudojimosi ir montavimo
į baldus instrukcija

LV Lietošanas un uzstādīšanas instrukcija
iebūvējamām plītnīm.



Niniejszy sprzęt, przed opuszczeniem fabryki, został przetestowany i wyregulowany przez kompetentnych i wyspecjalizowanych pracowników, co ma na celu uzyskanie jak najlepszych wyników w czasie jego użytkowania. W przyszłości każda ewentualna naprawa lub regulacja sprzętu muszą być wykonane z maksymalną dokładnością i ostrożnością. W związku z tym zalecamy zgłoszenie się we wszystkich tych przypadkach do sklepu firmowego dokonującego sprzedaży bądź do najbliższego naszego Punktu Serwisowego, podając typ usterki oraz model sprzętu będącego w Państwa posiadaniu. Prosimy pamiętać, że oryginalne części zamienne są dostępne wyłącznie w naszych Punktach Serwisowych.

Niniejsze instrukcje obowiązują wyłącznie w państwach przeznaczenia, których symbole umieszczone są na okładce oraz na sprzęcie.

Symbol  na produkcie lub na opakowaniu oznacza, że tego produktu nie wolno traktować tak, jak innych odpadów domowych. Należy oddać go do właściwego punktu skupu surowców wtórnych zajmującego się złomowanym sprzętem elektrycznym i elektronicznym.

Właściwa utylizacja i złomowanie pomaga w eliminacji niekorzystnego wpływu złomowanych produktów na środowisko naturalne oraz zdrowie.

Aby uzyskać szczegółowe dane dotyczące możliwości recyklingu niniejszego urządzenia, należy skontaktować się z lokalnym urzędem miasta, służbami oczyszczania miasta lub sklepem, w którym produkt został zakupiony.

SPIS TREŚCI

UWAGI OGÓLNE str.	str.	4
Instrukcje użytkowania:		
• Opis głównych części urządzenia str.		6
• Palniki gazowe (funkcjonowanie, włączanie, wskazówki)		7
• Płyty elektryczne (funkcjonowanie, wskazówki)		9
• Konserwacja i czyszczenie		10
Instrukcje montażu:		
• Ustawienie i podłączenie gazu		11
• Podłączenie elektryczne		14
• Przystosowanie do innych rodzajów gazu		15
• Instrukcje wbudowania urządzenia w meble		20
• Serwis techniczny		23

Szanowny Kliencie,

Dziękujemy Ci za wybór naszego produktu. Użytkowanie naszego sprzętu jest bardzo łatwe; przed jego zainstalowaniem i stosowaniem konieczne jest jednak uważne przeczytanie niniejszej instrukcji. Zostały w niej zamieszczone odpowiednie wskazówki do optymalnego zainstalowania, użytkowania i konserwacji produktu.

- Należy pamiętać, aby niniejsza instrukcja obsługi była zachowana razem ze sprzętem w przypadku przekazania go w posiadanie innej osoby.
- **Niniejszy sprzęt jest zaliczany do 3-ciej klasy i został stworzony do użytkowania nieprofesjonalnego, przez osoby prywatne w mieszkaniach prywatnych. Może być używany wyłącznie przez osoby dorosłe, w związku z tym nie należy do niego dopuszczać bawiących się dzieci. Przez cały czas użytkowania sprzętu należy pilnować dzieci, aby nie dotykały gorących powierzchni i nie przebywały w pobliżu funkcjonującego sprzętu.**
- Montaż sprzętu musi być wykonany, zarówno w zakresie instalacji gazowej jak i elektrycznej, przez wykwalifikowanych instalatorów znających obowiązujące normy instalacyjne.
- Przed podłączeniem aparatury sprawdzić czy została ona odpowiednio wyregulowana w oparciu o rodzaj wykorzystywanego gazu (patrz odpowiedni punkt).
- Przed przystąpieniem do konserwacji lub czyszczenia należy odłączyć urządzenie od sieci elektrycznej i poczekać na jego ochłodzenie.
- Przy włączaniu palników należy zawsze sprawdzić czy płomień jest prawidłowy. Przed ściągnięciem naczyń zaleca się wyłączenie palników lub płyt elektrycznych.

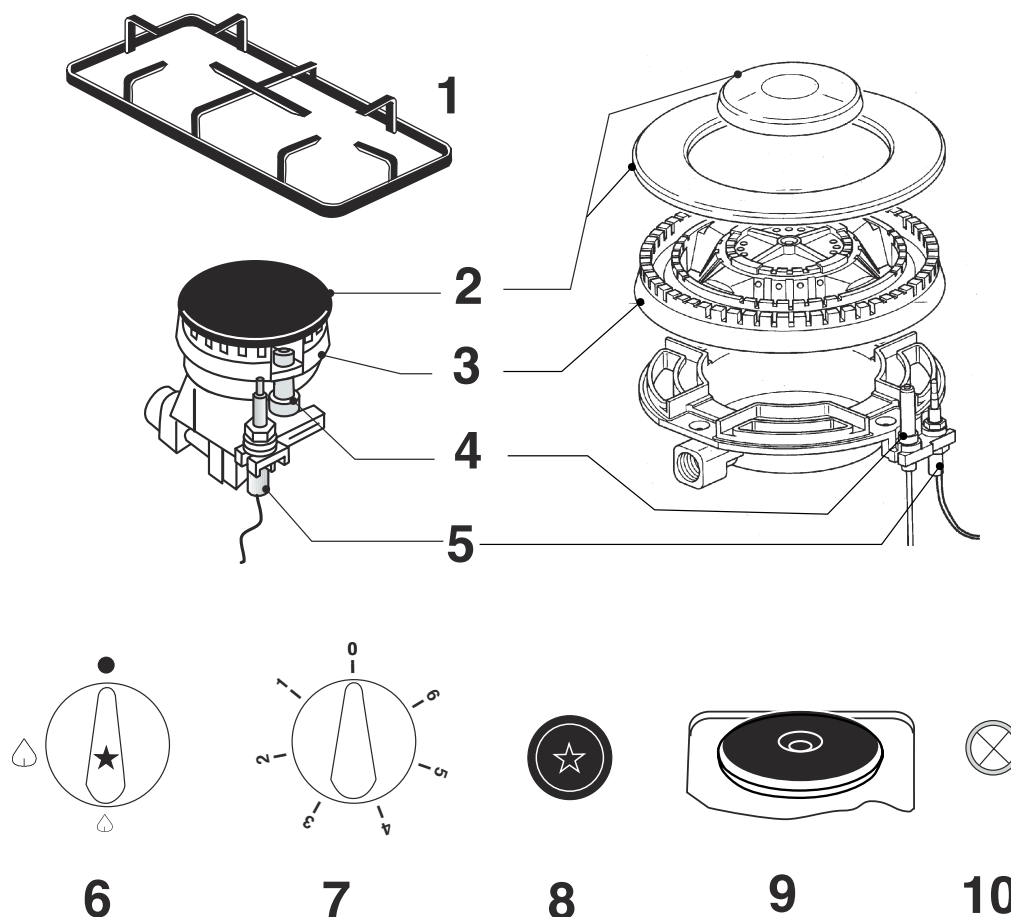
- Kabel zasilający urządzenia (dla modeli, w których jest przewidziany) nie może być nigdy wymieniany przez użytkownika. W celu wymiany zgłosić się wyłącznie do wykwalifikowanego personelu.
- Używanie urządzenia gazowego wymaga regularnego wietrzenia pomieszczenia.
Upewnić się czy w czasie instalowania są przestrzegane zalecenia zawarte w punkcie "Ustawienie".
- Dłuższe używanie sprzętu gazowego może wymagać dodatkowego wietrzenia (otwarcie okna lub zwiększenie ssania).
- W przypadku używania szklanej nakrywy (opcjonalne), przed jej zamknięciem poczekać na całkowite ochłodzenie palników i/lub płytek. Nakrywę należy używać wyłącznie jako zabezpieczenie płyty, a nie do innych celów.
- Pamiętać, aby nie ustawiać na palnikach lub płytach naczyń o niestabilnym lub zdeformowanym dnie w celu uniknięcia ryzyka ich wywrócenia lub wylania się z nich cieczy.
- W momencie przypadkowego zgaszenia jednego z palników, ustawić pokrętkę w pozycji zgaszonej i po kilku minutach ponownie zapalić.
- W przypadku konieczności przeprowadzenia napraw należy we wszystkich przypadkach zgłosić się do autoryzowanego Punktu Serwisu Technicznego wymagając zastosowania oryginalnych części zamiennych. Naprawy wykonywane przez niekompetentnych pracowników mogą spowodować szkody.

Niniejszy sprzęt jest zgodny z Dyrektywami CEE:
- 73/23 + 93/68 (urządzenia o niskim napięciu)
- 89/336 (kompatybilność elektromagnetyczna)
- 89/109 (części mające styczność z żywnością)
- 90/396 (urządzenia gazowe)
- 2002/96 (WEEE)

Instrukcje użytkowania

PL

Opis głównych części urządzenia



1 = ruszt

2 = kołpak emaliowany

3 = pierścień podkołpakowy

4 = iskrownik (dla wersji z zapalaczem)

5 = zawory bezpieczeństwa (dla wersji z zaworami)

6 = pokrętła palników gazowych (* zapalacz w pokrętle dla określonych wersji)

7 = pokrętło płytek elektrycznych

8 = osobny przycisk zapalacza (dla określonych wersji)

9 = płytka elektryczna (tam gdzie jest przewidziana)

10 = lampka kontrolna funkcjonowania płytek elektrycznych

Na panelu sterującym płyty znajdują się przyrządy i pokrętła do uruchamiania palników gazowych i/lub płyt elektrycznych.

Funkcjonowanie palników gazowych

Pokrętła do regulacji palników mogą być przekręcane w lewo z pozycji zgaszonej do pozycji małego płomienia oraz w przeciwnym kierunku (ustawić wskaźnik w żądanej pozycji):

● = palnik zgaszony

🔥 = duży płomień

🔥 = mały płomień

Zapalanie palników

Zapalanie palników, dla modeli wyposażonych w elektryczny zapalacz iskrowy, następuje poprzez naciśnięcie przycisku zapalacza i jednoczesne wciśnięcie i przekręcenie w lewo odpowiedniego pokrętła wybranego palnika aż do ustawienia go w pozycji dużego płomienia.

Dla wersji z zapalaczem gazu w pokrętło wystarczy wcisnąć i przekręcić pokrętło do pozycji dużego płomienia.

Dla wersji bez zapalacza elektrycznego (lub w przypadku braku napięcia) należy wykonać wyżej opisane czynności zbliżając bezpośrednio do palnika płomień lub przyrząd zapłonowy.

Dla modeli wyposażonych w zawór bezpieczeństwa przytrzymać wciśnięte pokrętło przez około 3-4 sekundy do momentu aż urządzenie będzie automatycznie utrzymywało płomień.

Zawór bezpieczeństwa interweniuje w przypadku przypadkowego zgaszenia płomienia blokując dostawę gazu (np. z powodu przeciągów, wylewania się cieczy itp.).

W każdym razie zapalacz nie może być przytrzymywany wciśnięty przez więcej niż 15 sekund. W razie przypadkowego zgaszenia palnika lub nieudanej próby

Instrukcje użytkowania

PL

zapalenia, przekręcić pokrętko do pozycji zgaszonej i zapalić ponownie po upływie co najmniej 1 minuty.

Po udanym zapaleniu wyregulować płomień według własnego uznania. W celu przerwania dostawy gazu przekręcić pokrętko w prawo do pozycji « ● »

Wskazówki dotyczące użytkowania palników gazowych

W celu zmniejszenia zużycia gazu oraz lepszej wydajności urządzenia zaleca się stosowanie naczyń o średnicy odpowiedniej do wymiaru palników, nie dopuszczając aby płomień wychodził spod dna naczyń (patrz tabela naczyń).

Używać tylko naczyń z płaskim dnem.

Ponadto zaleca się, gdy tylko ciecz zaczyna wrzeć, zmniejszenie płomienia do małego, dostatecznego dla utrzymania wrzenia. Zachować szczególną ostrożność w czasie gotowania z użyciem tłuszczów i oleju, ponieważ z powodu przegrzania mogą się one zapalić.

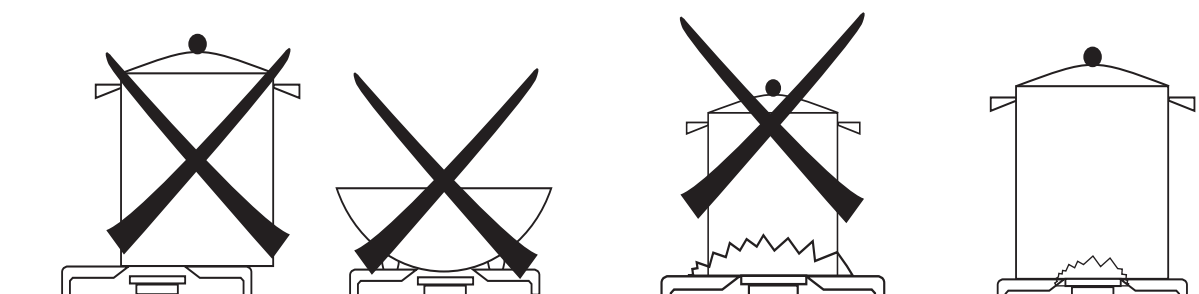


Tabela naczyń (używać naczyń z płaskim dnem)

Palniki (wymiary kołpaka emaliowanego) mm	Ø min naczynia (mm)	Ø max naczynia (mm)
Pomocniczy (Ø = 55)	90	160
Półszybki (Ø = 75)	130	180
Sweet fire (Ø = 75)	130	180
Szybki (Ø = 100)	150	260
Potrójna korona (Ø = 132)	210	270

Funkcjonowanie płyt elektrycznych

Niektóre modele są wyposażone w jedną lub kilka płyt elektrycznych. Płytki te mogą być typu zwykłego, szybkiego lub automatycznego. Ostatnie dwa typy wyróżniają się umieszczonym na środku czerwonym znacznikiem (szybkie) oraz talerzykiem (automatyczne). W zależności od wymagań gotowania, płytki są regulowane za pomocą odpowiednich pokręteł, przekręcanych w prawo i lewo w 6 pozycjach oprócz 0 (wyłączony). Pozycje oznaczone wyższymi cyframi odpowiadają maksymalnej dostawie ciepła (patrz tabela). W płytkach automatycznych, po osiągnięciu wyselekcjonowanej temperatury, termostat redukuje automatycznie moc i płytka zaczyna funkcjonować w trybie przerywanym zapewniając w ten sposób utrzymanie stałej temperatury, koniecznej do kontynuowania gotowania. Lampka kontrolna umieszczona na panelu sterującym sygnalizuje włączenie płyt elektrycznych.

Wskazówki dotyczące użytkowania płytek

W celu dłuższego czasu użytkowania płyt elektrycznych oraz w celu większej oszczędności energii zaleca się używanie wyłącznie naczyń z płaskim dnem i o średnicy nie mniejszej od samej płytki. Nie dopuszczać, aby z naczyń wylewały się na płytki wrzące ciecze. Nie pozostawiać włączonych płyt bez naczyń lub z pustymi naczyniami i nie używać ich do ogrzewania pomieszczenia. Płytki należy włączyć dopiero po ustawieniu naczynia. **Po wyłączeniu płytek zachować ostrożność ponieważ pozostają one gorące przez jakiś czas.**

	Podgrzewanie		Gotowanie		Pieczenie - smażenie	
Płyty elektryczne zwykłe i zabezpieczone	1	2	3	4	5	6

Konserwacja i czyszczenie

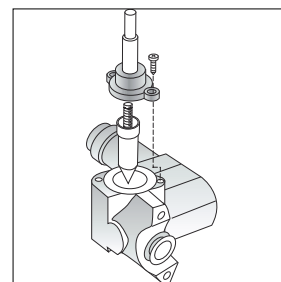
Do czyszczenia nie używać strumienia pary

Przed każdą interwencją wyłączyć urządzenie z sieci elektrycznej. Części emaliowane należy myć letnią wodą i detergentem, nie używać produktów ściernych. Często myć wrzącą wodą i detergentem pierścień podkołpakowy palników usuwając uprzednio ewentualny osad, który może powodować zatykanie otworów wylotowych płomieni. Wypłukać dokładnie wodą części stalowe (inox) i wysuszyć je miękką ściereczką. Do mycia płyty używać lekko nawilżonych gąbek i szmatek; nadmiar wody mógłby dostać się do wewnętrznych części powodując uszkodzenie ewentualnych komponentów elektrycznych. Ruszty emaliowane płyty mogą być myte w zmywarkach. Do usuwania trwałych plam stosować zwykłe detergenty nie ściernące, produkty specyficzne dostępne w handlu lub ciepły ocet.

Szklaną nakrywę należy umyć ciepłą wodą unikając używania szorstkich szmatek. Do czyszczenia nie zalecane jest używanie druciaków, ostrzy stalowych i kwasów. Aby uniknąć problemów z zapaleniem palnika, należy okresowo i dokładnie wyczyścić iskrowniki (ceramikę i elektrodę).

Płyty elektryczne należy czyścić, gdy są one jeszcze ciepłe, za pomocą wilgotnych ściereczek nasączonych niewielką ilością oleju. Okresowo lub za każdym razem, gdy występuje opór przy przekręcaniu pokręteł, dopilnować nasmarowania kurków zgłaszając się w tym celu do wykwalifikowanego personelu.

Również w przypadku wykrycia w czasie użytkowania wszelkich anomalii należy zgłosić się do wykwalifikowanych pracowników w celu usunięcia usterki.



UWAGI TECHNICZNE PRZEZNACZONE DLA INSTALATORÓW

Instalacja, przeróbki, serwis, czyli wszystkie czynności opisane w poniższym rozdziale muszą być dokonywane tylko i wyłącznie przez wykwalifikowanych instalatorów posiadających odpowiednie uprawnienia. Błędna instalacja może doprowadzić do szkód i wypadków. W przypadku błędnej lub niewłaściwej instalacji producent ani dystrybutor nie ponosi żadnej odpowiedzialności.

Podłączenie kuchenki do instalacji gazowej oraz warunki wentylacji pomieszczeń muszą być zgodne z Rozporządzeniem Ministra Infrastruktury z dnia 12.01.2002 (Dz. U. Nr 75, poz. 690, 15.06.2002)

Producent nie ponosi odpowiedzialności za szkody powstałe w skutek błędnej instalacji lub regulacji urządzenia.

Poniżej przedstawiamy instrukcje, które skierowane są do wykwalifikowanego instalatora, ażeby operacje instalowania, regulacji i konserwacji były przeprowadzone w prawidłowy sposób i według obowiązujących norm.

Ustawienie

Niniejszy sprzęt kuchenny nie jest podłączony do urządzenia usuwającego produkty spalania.

Sprzęt ten może być instalowany i może funkcjonować wyłącznie w pomieszczeniach regularnie wietrzonych według zaleceń norm.

Pomieszczenie, w którym zainstalowane zostało urządzenie powinno posiadać odpowiednią (zgodną z wymogami Prawa Budowlanego) wentylację nawiewno – wywiewną np. grawitacyjną.

Naturalny dopływ powietrza do pomieszczenia musi następować drogą bezpośrednią przez otwarte okna lub drzwi wychodzące na zewnątrz lub poprzez osobne lub zbiorowe rozgałęzione kanały wentylacyjne.

Otwory wentylacyjne muszą posiadać przekrój użytkowy o co najmniej 100 cm² i muszą być zabezpieczone przed przypadkowym zatkaniami (ochrona w postaci kratki lub siatek metalowych). Dla urządzeń nie posiadających zaworów bezpieczeństwa na płycie roboczej, przekroje otworów wentylacyjnych muszą być podwojone do minimum 200 cm².

Dopływ powietrza może następować również drogą niebezpośrednią, tzn. z pomieszczeń znajdujących się obok tego, w którym zainstalowane jest urządzenie, pod warunkiem, że pomieszczenia te posiadają bezpośrednią wentylację, nie są narażone na pożary i nie są pokojem sypialnym. Przepływ powietrza między pobliskim pomieszczeniem a pomieszczeniem, gdzie znajduje

się sprzęt musi następować swobodnie przez stałe otwory (uzyskane ewentualnie poprzez odpowiednie zwiększenie szczeliny pomiędzy drzwiami a podłogą). Pomieszczenie, w którym zainstalowany jest sprzęt musi posiadać system odprowadzania na zewnątrz wyziewów spalania w postaci okapu lub elektrowentylatora, który funkcjonuje przy włączeniu sprzętu, musi spełniać wszystkie wymagania dla tego typu wentylacji uregulowane przepisami Prawa Budowlanego.

Podłączenie gazu

Sprzęt musi być podłączony do sieci gazowej lub butli według zaleceń obowiązujących norm po upewnieniu się, że został on wyregulowany dla określonego typu wykorzystywanego gazu. Urządzenie jest przystosowane do działania z typem gazu wpisanym na etykiecie kalibracyjnej umieszczonej na opakowaniu jak również z tyłu urządzenia. W przypadku, gdy wykorzystywany gaz nie odpowiada temu, do którego przystosowane jest urządzenie, należy wymienić odpowiednie iniektory

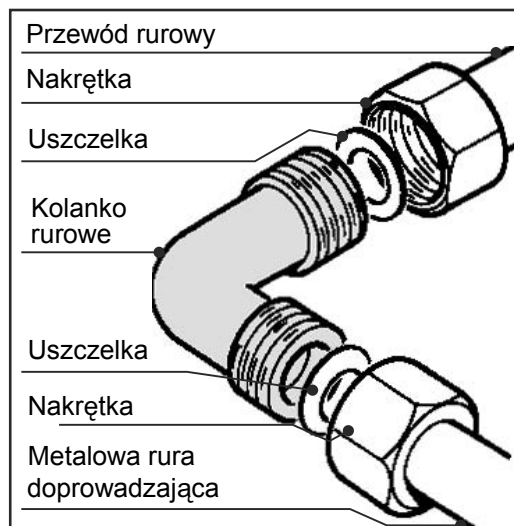
(na wyposażeniu) pamiętaj, aby nakleić nową etykietę kalibracyjną (na wyposażeniu) usuwając starą. W celu wykonania tych operacji wykwalifikowany instalator musi odnieść się do wskazówek zamieszczonych w punkcie “Przystosowanie do innych rodzajów gazu”. W celu bezpiecznego funkcjonowania sprzętu upewnić się czy ciśnienie ładowania respektuje wartości wskazane w “tabeli danych technicznych palników i iniektorów”.

Jeżeli urządzenie jest zasilane gazem ciekłym z butli, upewnić się czy regulator ciśnienia butli jest zgodny z normami.

Podłączenie gazu

Podłączenie do instalacji gazowej obowiązkowo musi być wykonane za pomocą sztywnego metalowego przewodu rurowego (miedzianego lub stalowego) lub giętkiego ciągłego przewodu rurowego ze stali nierdzewnej w taki sposób, aby nie powodować żadnego typu przeciążeń w aparaturze. Przewód wlotowy gazu urządzenia posiada metalową końcówkę, do której przyłącza się kolanko rurowe (na wyposażeniu; gwint 1/2 gaz cylindryczny nakrętny), nastawne w oparciu o wymogi instalacyjne. Po przeciwnej stronie kolanka rurowego podłącza się sztywną metalową lub giętką rurę zasilającą. Pamiętać, aby na obu końcówkach kolanka rurowego założyć uszczelki będące na wyposażeniu. W przypadku demontażu lub ponownego montażu tych części pamiętać, aby koniecznie wymienić uszczelki na nowe. Po zainstalowaniu urządzenia, upewnić się czy przewód rurowy gazu nie jest zgnieciony lub uszkodzony przez meble.

Ważne: na zakończenie instalowania, sprawdzić dokładnie uszczelnienie wszystkich połączeń używając do tego celu roztworu mydlanego i nigdy płomienia.



Uwaga

Użytkowanie aparatury gazowej powoduje wytwarzanie się ciepła i wilgoci w pomieszczeniu, w którym jest ona zainstalowana. W związku z tym należy zapewnić odpowiednie wietrzenie pomieszczenia poprzez utrzymywanie otwartych otworów wentylacyjnych lub instalując okap z przewodem odprowadzającym.

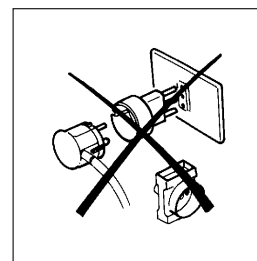
PODŁĄCZENIE ELEKTRYCZNE

Urządzenia są wyposażone w trójbiegunowy kabel zasilający i są przystosowane do funkcjonowania z prądem przemiennym o napięciu wskazanym na tabliczce z "danymi technicznymi produktu" umieszczonej na końcu instrukcji obsługi oraz na produkcie. Przewód uziomowy kabla jest oznaczony kolorem żółto/zielonym.

PODŁĄCZENIE KABLA ZASILAJĄCEGO DO SIECI

Przyłączyć do kabla zasilającego wtyczkę, odpowiednią do utrzymania obciążenia wskazanego na tabliczce z "danymi technicznymi produktu". W przypadku bezpośredniego podłączenia do sieci (kabel bez wtyczki) konieczne jest założenie przed urządzeniem wyłącznika wielobiegunowego o odpowiedniej zdolności przewodzenia, z minimalnym otwarciem styków równym 3 mm (przewód połączeniowy uziomowy nie może być wyłączany przez wyłącznik). Przed przystąpieniem do podłączenia do sieci elektrycznej upewnić się czy:

- licznik elektroniczny, bezpiecznik, linia zasilająca oraz gniazdo wtykowe są odpowiednie do utrzymania maksymalnego wymaganego obciążenia (patrz tabliczka z danymi technicznymi).
- instalacja zasilająca jest wyposażona w prawidłowe podłączenia uziemienia, zgodne z obowiązującymi normami.
- gniazdo wtykowe lub wyłącznik wielobiegunowy są łatwo dostępne po zainstalowaniu.
- po dokonaniu podłączenia do sieci elektrycznej sprawdzić czy kabel zasilający nie styka się z częściami ulegającymi nagrzaniu.
- nie używać złączek redukcyjnych, boczników, dopasowników, ponieważ mogłyby one spowodować rozgrzanie lub przepalenie części.



W przypadku instalowania na wyższym poziomie piekarnika do zabudowy, podłączenie dwóch urządzeń musi być wykonane oddzielnie, zarówno w celu ułatwienia wyjęcia urządzeń jak i z powodów bezpieczeństwa.

Producent nie odpowiada za szkody bezpośrednie lub pośrednie spowodowane złym wykonaniem instalacji lub jej podłączenia. Dlatego konieczne jest, aby wszystkie czynności związane z instalacją oraz podłączeniem elektrycznym były wykonane przez wykwalifikowanych pracowników przestrzegających obowiązujących ogólnych i miejscowych norm bezpieczeństwa.

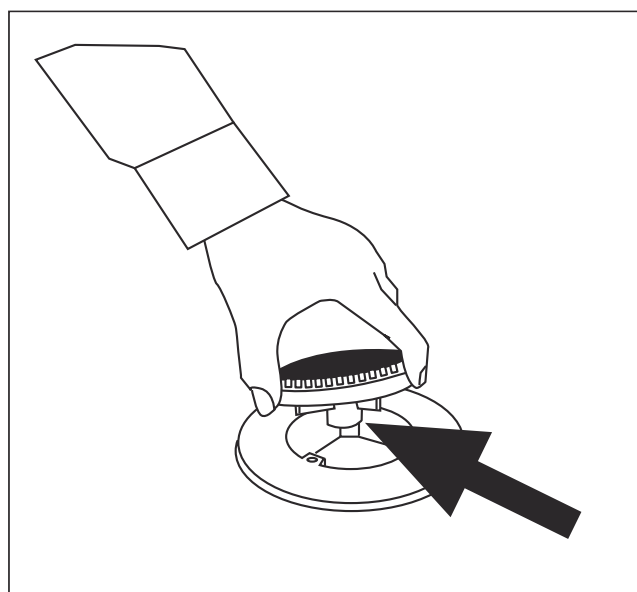
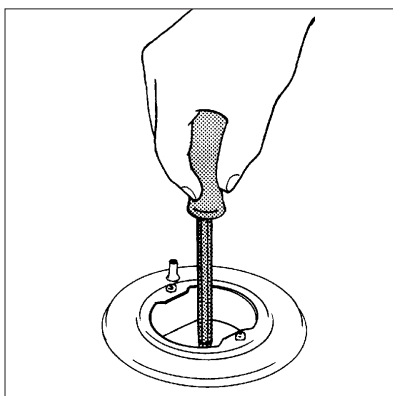
Przystosowanie do innych rodzajów gazu

Urządzenie fabrycznie zostało przystosowane do gazu ziemnego E (GZ 50). Zmiana rodzaju gazu musi być wykonana przez autoryzowany personel i potwierdzona podpisem osoby wykonującej poprawkę oraz datą wykonania na samoprzylepnej etykiecie załączonej do urządzenia. Po dokonaniu regulacji na inny typ gazu i wypełnieniu etykiety, należy przykleić ją na spód płyty.

W celu przystosowania urządzenia do innego gazu, niż ten, do którego jest ono nastawione (patrz etykieta na opakowaniu i na dole urządzenia), konieczne jest wykonanie następujących czynności:

- zdjąć ruszt
- zdjąć kołpaki emaliowane, pierścienie podkołpakowe i ich wsporniki
- za pomocą klucza do rur o 7 mm odkręcić i zdjąć iniektory
- wymienić iniektory na inne będące na wyposażeniu, odpowiednie do wykorzystywanego gazu (patrz tabela danych technicznych palników i iniektorów).
- z powrotem zamontować poszczególne części wykonując w odwrotnej kolejności wcześniej opisane czynności, pamiętając o wymianie starej etykiety kalibracyjnej na nową (na wyposażeniu).

W przypadku, gdy ciśnienie wykorzystywanego gazu jest inne (lub zmienne) od tego przewidzianego, konieczne jest zainstalowanie na orurowaniu wejściowym odpowiedniego regulatora ciśnienia zgodnego z normami (gaz skanałowany).



Instrukcje montażu

PL

Wzory etykiet samoprzylepnych znajdujących się na wyposażeniu płyty do wypełnienia dla instalatora podczas regulacji urządzenia na inny typ gazu niż fabrycznie wyregulowany gaz ziemny E (GZ 50 - G20).

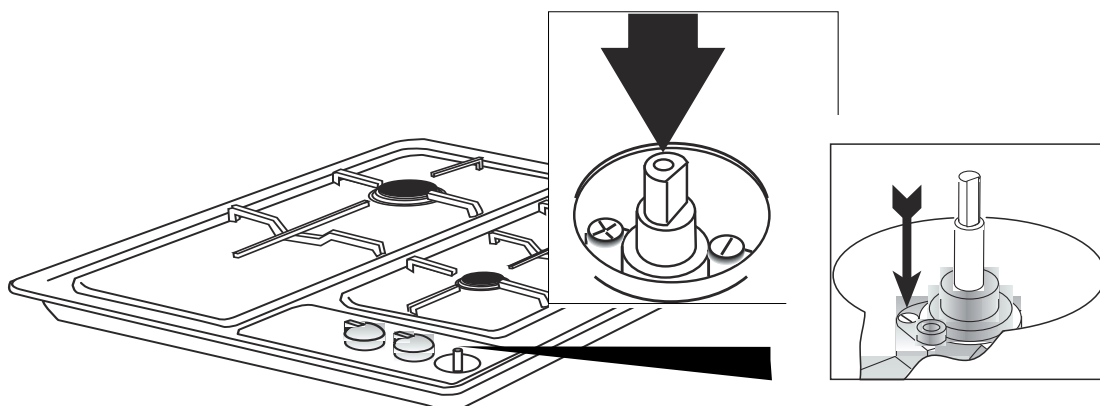
<p style="text-align: center;">UWAGA !!!</p> <p>Urządzenie może być instalowane i może funkcjonować tylko w pomieszczeniach wentylowanych i jest wyregulowana do gazu ziemnego E (GZ 50 - G20) z ciśnieniem 2,0 Kpa W wypadku innego typu gazu postępować według instrukcji obsługi. Cod. 120511</p>	<p style="text-align: center;">UWAGA !!!</p> <p><i>Urządzenie fabrycznie zostało przystosowane do gazu ziemnego E (GZ 50 - G20).</i></p> <p>.....</p> <p>Data instalacji Podpis instalatora (czytelny)</p>
<p style="text-align: center;">UWAGA !!!</p> <p><i>Urządzenie zostało przystosowane do spalania gazu ziemnego Ls (GZ 350).</i></p> <p>.....</p> <p>Data instalacji Podpis instalatora (czytelny)</p>	<p style="text-align: center;">UWAGA !!!</p> <p><i>Urządzenie zostało przystosowane do spalania gazu skroplonego B/P (GPB - G30).</i></p> <p>.....</p> <p>Data instalacji Podpis instalatora (czytelny)</p>
<p style="text-align: center;">UWAGA !!!</p> <p><i>Urządzenie zostało przystosowane do spalania gazu ziemnego Lw (G27 - GZ410).</i></p> <p>.....</p> <p>Data instalacji Podpis instalatora (czytelny)</p>	

Regulacja małego płomienia

Regulacji, konserwacji oraz wszelkich przeróbek mogą dokonywać tylko i wyłącznie autoryzowane przez East Trading Company serwisy. Przed przystąpieniem do wykonywania jakichkolwiek regulacji należy odłączyć urządzenie od sieci elektrycznej oraz zamknąć dopływ gazu. Po zakończeniu regulacji – wykonujący ją instalator powinien nałożyć ponownie plomby.

Regulacja płomienia przy zredukowanym natężeniu jest dokonywana w fabryce. Po wymianie iniektorów lub w przypadku szczególnych warunków ciśnienia sieci, może zaistnieć konieczność ponownego wyregulowania małego płomienia. W tym celu należy wykonać następujące czynności:

- włączyć palnik
- przekręcić pokrętkę do minimalnej pozycji
- wyciągnąć pokrętkę (i ewentualnie uszczelkę)
- włożyć wkrętak odpowiedniej wielkości i działać na wkręcie regulacyjnym umieszczonym wewnątrz lub obok bolca kurka aż do uzyskania małego regularnego płomienia
- z powrotem zamontować pokrętkę i przekręcać go szybko z pozycji maksymalnej do pozycji minimalnej, sprawdzając czy płomień nie gaśnie
- w przypadku palników wyposażonych w zawór bezpieczeństwa, upewnić się czy uzyskana regulacja jest wystarczająca do utrzymania podgrzewania termopary. Jeżeli tak nie jest, należy odpowiednio zwiększyć mały płomień.



Wyżej opisane czynności mogą być wykonane w łatwy sposób w jakiegokolwiek pozycji, również po przymocowaniu płyty kuchennej do mebla.

PALNIKI NIE WYMAGAJĄ ŻADNEJ REGULACJI POWIETRZA PIERWOTNEGO.

Instrukcje montażu

PL

Tabela danych technicznych palników i dysz model:

PFS 32... - PLT 6031... - PLT 6040... - PLT 9041...
 PFS 7041... - PLS 6040... - PVS 6040... - PVT 6040...
 PVS 7041... - PVT 6031... - PVT 7041... - PFS 6040...

KAT. II 2ELwLs 3B/P

Palnik (wymiary kołpaka mm)	By pass 1/100 mm	Moc cieplna (*) (kW)		Gaz płynny G 30		Gaz ziemny G20 (GZ50)		Gaz ziemny G27 (GZ410)		Gaz ziemny GZ350	
		Znamionowa	Zreduko- wana	Natężenie przepływu (g/h)	Iniektor 1/100mm	Natężenie przepływu (l/h)	Iniektor 1/100mm	Natężenie przepływu (l/h)	Iniektor 1/100mm	Natężenie przepływu (l/h)	Iniektor 1/100mm
Szybki (Ø = 100)	44	3	0,9 G30=1	218	79	286	115	344	137	397	158
Półszybki (Ø = 75)	34	1,75	0,6	127	62	167	95	201	100	231	121
Pomocniczy (Ø = 55)	29	1	0,45	73	47	95	69	115	80	132	95
Potrójna korona (Ø = 132)	64	3,5	1,6 G30=1,7	262	88	343	130	402	155	476	190
Ciśnienie ładowania znamionowe (kPa) (1 KPa \approx 101,97mm H₂O)				G30 = 3,6		G20 = 2,0		G27 = 2,0		GZ350 = 1,3	

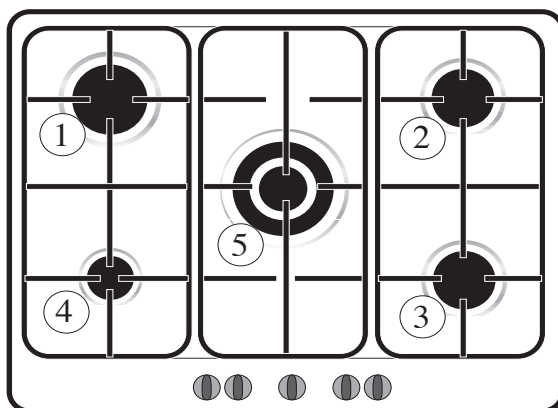
(*) = A 15 °C i 101,325 kPa – gaz suchy z górną wartością opałową (1KPa=10mbar)

Tabela danych technicznych palników i dysz model:

PFT 7041...

KAT. II 2ELwLs 3B/P												
n°	Palnik (wymiary kołpaka mm)	By pass 1/100 mm	Moc cieplna (*) (kW)		Gaz płynny G30		Gaz ziemny G20 (GZ50)		Gaz ziemny G27 (GZ410)		Gaz ziemny GZ350	
			Znamionowa	Zreduko- wana	Natężenie przepływu	Iniektor	Natężenie przepływu	Iniektor	Natężenie przepływu	Iniektor	Natężenie przepływu	Iniektor
					(g/h)	1/100mm	(l/h)	1/100mm	(l/h)	1/100mm	(l/h)	1/100mm
1	Szybki (Ø = 100)	44	3	0,9 G30=1	218	79	286	115	344	137	397	158
2	Półszybki (Ø = 75)	34	1,75	0,6	127	62	167	95	201	100	231	121
3	Sweet Fire (Ø = 75)	34	1,4	0,6	102	55	133	85	161	94	185	110
4	Pomocniczy (Ø = 55)	29	1	0,45	73	47	95	69	115	80	132	95
5	Potrójna korona (Ø = 132)	64	3,6 G27=3,5	1,6 G30=1,7	262	88	343	130	402	155	476	205
Ciśnienie ładowania znamionowe (kPa) (1 KPa ≈ 101,97mm H ₂ O)					G30 = 3,6		G20 = 2,0		G27 = 2,0		GZ350 = 1,3	

(*) = A 15 °C i 101,325 kPa – gaz suchy z górną wartością opałową (1KPa=10mbar)



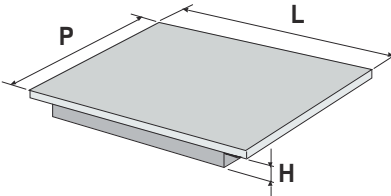
Instrukcje wbudowania urządzenia w meble

Urządzenie jest typu Y, co oznacza, że może być zainstalowane tylko na jednej ścianie bocznej (z prawej lub lewej strony płyty) o wysokości przewyższającej płytę kuchenną i umieszczone w minimalnej odległości zilustrowanej na rysunku. Może być wbudowane we wszelkiego typu meblach kuchennych, których ściany wytrzymują wzrost temperatury do 75° C oprócz temperatury otoczenia (EN 60335 - 2 - 6).

Klej, który łączy blat kuchenny z szafkami musi być wytrzymały na wysokie temperatury (nie niższe niż +150°C).

Unikać instalowania urządzenia w pobliżu materiałów łatwo palnych (np.: firany, ściereki itp.).

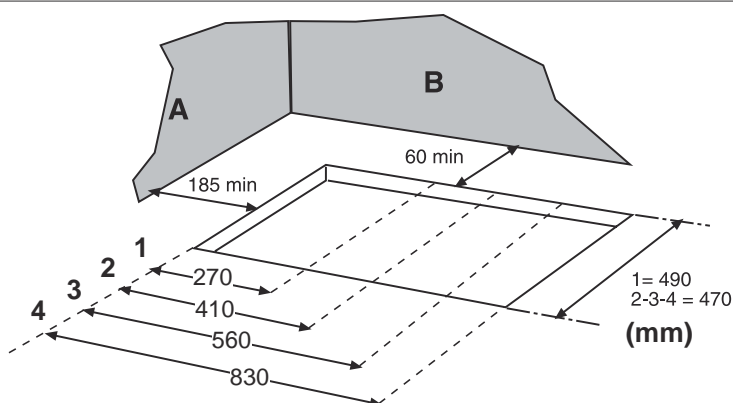
	L (mm)	P (mm)	H (mm)	
plyty seria			stal lub emalia	szkło
30	290	510	30	-
45	440	500	30	-
60	585	500	30	47
71	710	500	30-43	47
90	885	500	30	47



Wymiary otworu do zabudowy

- 1 = płyty seria 30 cm (270x490)
- 2 = płyty seria 45 cm (410x470)
- 3 = płyty seria 60 e 71 cm (560x470)
- 4 = płyty seria 90 cm (830x470)

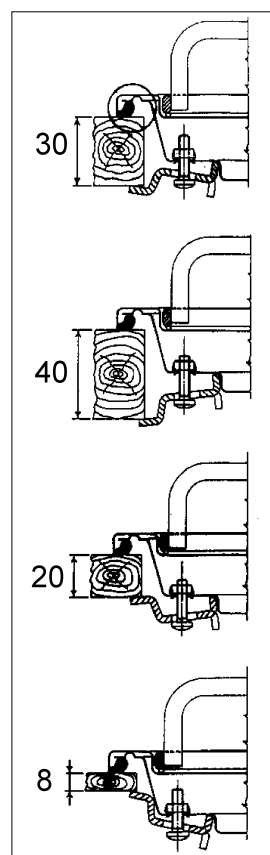
A = ewentualna ściana boczna
B = ewentualna ściana tylna



Urządzenia są przystosowane do wbudowania w meble posiadające minimalną głębokość 550 mm. Wymiary otworów do zabudowy są przedstawione na rysunku, na którym są również określone minimalne odległości między otworem zabudowy a ewentualną ścianą boczną lub tylną.

Płyty stalowe i emaliowane

- Ułożyć na obwodzie płyty specjalną uszczelkę (na wyposażeniu) uważając, aby końcówki przylegały do siebie bez podnoszenia się.
- Włożyć do otworu mebla płytę i wypośrodkować ją.
- Przymocować płytę do mebla za pomocą specjalnych jarzm mocujących. Założenie śrub będzie wystarczające do obcięcia uszczelki w taki sposób, aby jej nadmiar był łatwy do usunięcia.



Płyty szklane

- (Tylko dla płyt o 71 cm) Ułożyć dwa paski aluminiowe (na wyposażeniu) wzdłuż bocznych krawędzi otworu do zabudowy (470 mm).
- Ułożyć na obwodzie płyty specjalną uszczelkę (na wyposażeniu) uważając, aby końcówki przylegały do siebie bez podnoszenia się.
- Włożyć do otworu mebla płytę i wypośrodkować ją.
- Przymocować płytę do mebla za pomocą specjalnych jarzm mocujących.

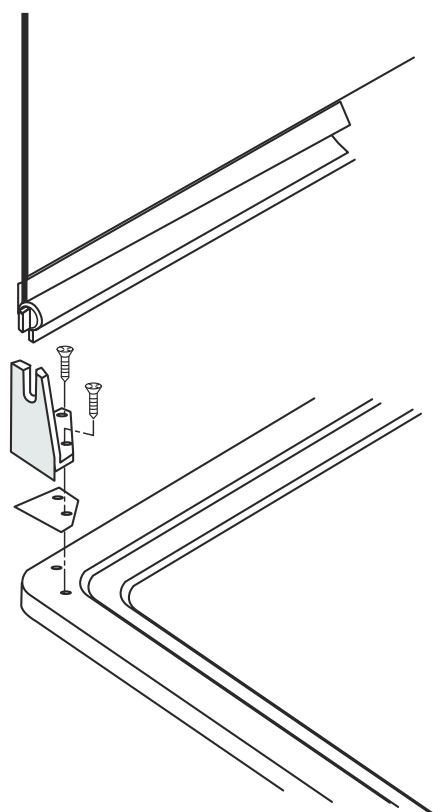
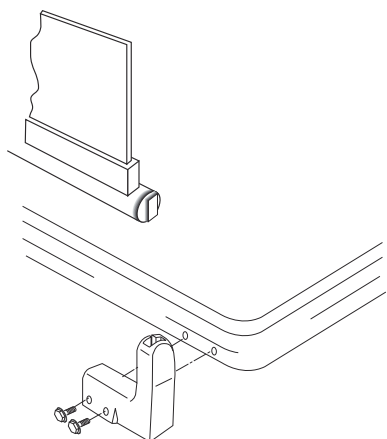
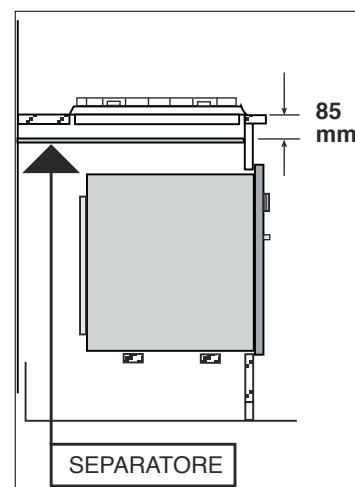
Uwaga

Ewentualna obecność elementów wiszących nad płytą kuchenną musi respektować minimalną dozwoloną odległość od płyty równą 600 mm. W celu uniknięcia nadmiernego przegrzania, również przy nieobecności piekarnika pod płytą, należy zapewnić wolną odseparowaną przestrzeń.

Montaż nakrywy

Oprócz wersji z płytą szklaną oraz serii 30 cm, dla wszystkich innych możliwe jest zamontowanie nakrywy (opcjonalne). W celu przymocowania tej części do płyty kuchennej należy postępować w następujący sposób:

- Ustawić na tylnej przewierconej części płyty, prawy i lewy wspornik umieszczając w środku odpowiednią uszczelkę.
- Przytwierdzić części do płyty za pomocą specjalnych śrub (w przypadku wersji emaliowanych nie przesadzać z dokręcaniem śrub).
- Nałożyć nakrywę na wsporniki.



Urządzenie to, zanim opuściło fabrykę, przeszło szereg testów kontrolnych przeprowadzonych przez wykwalifikowanych specjalistów tak, aby zagwarantować jego jak najlepsze działanie.

Oryginalne części zamienne znajdą Państwo w naszych autoryzowanych Punktach Serwisowych.

Wszelkie konieczne naprawy czy regulacje powinny być wykonywane przez wykwalifikowanych specjalistów.

Z tego powodu zalecamy, aby zwracali się Państwo do najbliższego autoryzowanego Punktu Serwisowego, podając markę, model, numer fabryczny i rodzaj usterki. Dane dotyczące urządzenia są wytłoczone na tabliczce znamionowej urządzenia, znajdującej się na tylnej części urządzenia.

Informacje te pozwolą pracownikowi serwisu zaopatrzyć się w odpowiednie części zamienne i w konsekwencji zapewnią dokonanie szybkiej i skutecznej naprawy. Radzimy, aby zawsze mieli Państwo pod ręką następujące dane:

MARKA:.....

MODEL:.....

NR FABRYCZNY:.....

Podczas napraw gwarancyjnych wymagane jest przedstawienie dokumentu zakupu (faktury lub rachunku) uprawniającego do skorzystania z gwarancji oraz podstemplowanej przez punkt sprzedaży karty gwarancyjnej.

Nie posiadanie wymaganych dokumentów powoduje utratę prawa do napraw gwarancyjnych.


- ◆ Jakiegokolwiek modyfikacje, naprawy wykonane przez obce serwisy nie autoryzowane przez ARDO S.A. lub osoby postronne powodują utratę praw gwarancyjnych w okresie trwania gwarancji.
- ◆ Uszkodzenia mechaniczne lub uszkodzenia powstałe w skutek błędnego lub niewłaściwego użytkowania urządzenia powodują utratę, praw gwarancyjnych.

W przypadku konieczności skontaktowania się z serwisem, prosimy dzwonić pod numer: **ARDO S.A. – infolinia 0801 676 673**

Этот прибор перед отгрузкой с фабрики был испытан и отлажен опытными квалифицированными специалистами для обеспечения наилучших результатов при использовании. Любой ремонт или наладка, в которой возникнет необходимость, должны производиться с максимальным вниманием и осторожностью квалифицированными специалистами. По этой причине рекомендуем вам обращаться только в наш авторизованный сервисный центр, сообщив марку, модель, заводской номер и тип неисправности вашего прибора. Оригинальные запчасти и дополнительное оборудование имеются только в наших сервисных центрах. **Данная инструкция действительна только для тех стран, чьи обозначения нанесены на обложку и имеются на самом приборе.**

На изделие имеется сертификат Ростеста.

Срок службы бытовой техники ARDO составляет 10 лет от даты производства, при условии ее нормальной эксплуатации в бытовых условиях в соответствии с требованиями инструкции по эксплуатации и гарантийного талона.

Символ  на изделии или на его упаковке указывает, что оно не подлежит утилизации в качестве бытовых отходов. Вместо этого его следует сдать в соответствующий пункт приемки электронного и электрооборудования для последующей утилизации.

Соблюдая правила утилизации изделия, Вы сможете предотвратить причинение окружающей среде и здоровью людей потенциального ущерба, который возможен, в противном случае, вследствие неподобающего обращения с подобными отходами.

За более подробной информацией об утилизации этого изделия просьба обращаться к местным властям, в службу по вывозу и утилизации отходов или в магазин, в котором Вы приобрели изделие.

СОДЕРЖАНИЕ

Важные замечания и предписания по использованию	стр. 26
Инструкции по использованию	
- Описание основных деталей прибора	29
- Газовые конфорки (функционирование, розжиг, рекомендации)	30
- Электрические конфорки (функционирование, рекомендации)	32
- Уход и текущее обслуживание	33
Инструкции по установке	
- Установка и газовое подключение	34
- Электрическое подключение	36
- Регулировка по типу газа	37
- Инструкция по встраиванию	40

При покупке просим Вас изучить основную инструкцию по эксплуатации и проверить правильность заполнения гарантийной книжки и товарного чека. При этом заводской номер и наименование модели приобретенного Вами изделия должны быть идентичны записям в гарантийной книжке. Не допускайте внесения в книжку каких-либо изменений, исправлений. В случае неправильного или неполного заполнения гарантийной книжки немедленно обратитесь к продавцу.

Срок гарантии - 12 месяцев со дня продажи. Во избежание возможных недоразумений, сохраняйте в течение всего срока службы документы, прилагаемые к товару при его продаже, а именно: товарный чек, инструкция по эксплуатации, гарантийная книжка. Проследите, чтобы гарантийная книжка и товарный чек были правильно заполнены и имели печати торговой организации. При отсутствии даты покупки гарантийный срок исчисляется с момента изготовления изделия.

Гарантийное обслуживание не производится в случаях, возникающих после передачи товара потребителю:

- несоблюдения правил эксплуатации,
- механических повреждений, повреждений вследствие воздействия химических веществ, термических повреждений или неправильного применения расходных материалов (стирального порошка и других моющих средств),
- использования изделия в целях, для которых оно не предназначено,
- использования в производственных целях (ресторан, кафе, офис, детский сад, больница и т.д.),
- повреждений или нарушений нормальной работы, вызванных животными или насекомыми,
- блокировки подвижных элементов изделия при попадании во внутренние рабочие объемы посторонних предметов, мелких деталей одежды, жидкостей или остатков пищи,
- неисправностей, вызванных действием непреодолимой силы (пожара, стихийных бедствий и т.п.),
- внесения исправлений в текст гарантийного талона или чека,
- ремонта, разборки и других не предусмотренных инструкцией вмешательств не уполномоченными на это лицами,
- повреждений, возникших вследствие небрежного хранения и/или транспортировки по вине покупателя, транспортной фирмы, торговой или сервисной организации. В этом случае владельцу следует обратиться с претензией в организацию, оказавшую эти услуги,
- отклонения от стандартов и норм питающих или других сетей подключения,
- неправильной установки или подключения изделия,
- необходимости замены осветительных ламп, фильтров, стеклянных и перемещаемых вручную пластиковых деталей.

ВАЖНЫЕ ЗАМЕЧАНИЯ И ПРЕДПИСАНИЯ ПО ИСПОЛЬЗОВАНИЮ

Уважаемый покупатель!

Примите нашу благодарность за Ваш выбор. Этот новый прибор прост в использовании, однако, перед его установкой и включением, следует внимательно прочитать инструкцию. В ней содержится информация, касающаяся правил установки, использования и обслуживания.

- Храните эту инструкцию вместе с прибором в случае переезда или передачи другому лицу.
- **Данный прибор относится к 3-му классу и должен использоваться только в целях, для которых он предназначен, то есть для приготовления пищи в домашних условиях. Любое другое использование считается неправильным и, следовательно, опасным. Не разрешайте детям пользоваться прибором или играть поблизости от него. Следите за детьми в течение всего времени приготовления пищи, чтобы они не прикасались к горячим поверхностям и не находились поблизости от включенного прибора.**
- Установка и обслуживание должны осуществляться только квалифицированными специалистами, знающими действующие нормы установки электрических приборов.
- Перед тем как подключить к прибору питание удостоверьтесь, что он правильно отрегулирован по типу газа (см. соответствующий раздел).
- Перед тем как выполнять какую-либо операцию по очистке или обслуживанию прибора, следует отключить его от электросети и подождать, пока он остынет.
- При розжиге конфорок проверяйте, чтобы пламя было ровное. Перед тем как снять кастрюлю, рекомендуется выключить соответствующую газовую или электрическую конфорку.
- Замена шнура питания должна производиться квалифицированными специалистами. Для этого следует обращаться в авторизованный сервисный центр.
- Пользование газовым прибором требует регулярного воздухообмена. Проверьте, чтобы установка была произведена в соответствии с инструкцией, изложенной в разделе «Размещение».
- Длительное пользование газовым прибором может потребовать дополнительного проветривания (для чего следует открыть окно или увеличить мощность вытяжки).
- В случае использования стеклянной крышки (приобретается дополнительно) закрывайте ее только после того, как конфорки остынут. Используйте крышку только для защиты поверхности.
- Не ставьте на конфорки кастрюли с неустойчивым или деформированным дном, чтобы не допустить их опрокидывания или вытекания жидкости.
- В случае если конфорка случайно погаснет, установите ручку в положение «выключено» и примерно через минуту снова зажгите конфорку.

ВАЖНЫЕ ЗАМЕЧАНИЯ И ПРЕДПИСАНИЯ ПО ИСПОЛЬЗОВАНИЮ

- В случае неисправности и/или неудовлетворительной работы следует выключить прибор, отключить его от электросети и обратиться в ближайший авторизованный сервисный центр. Ремонт, произведенный лицами, не имеющими соответствующей подготовки, может нанести ущерб прибору.

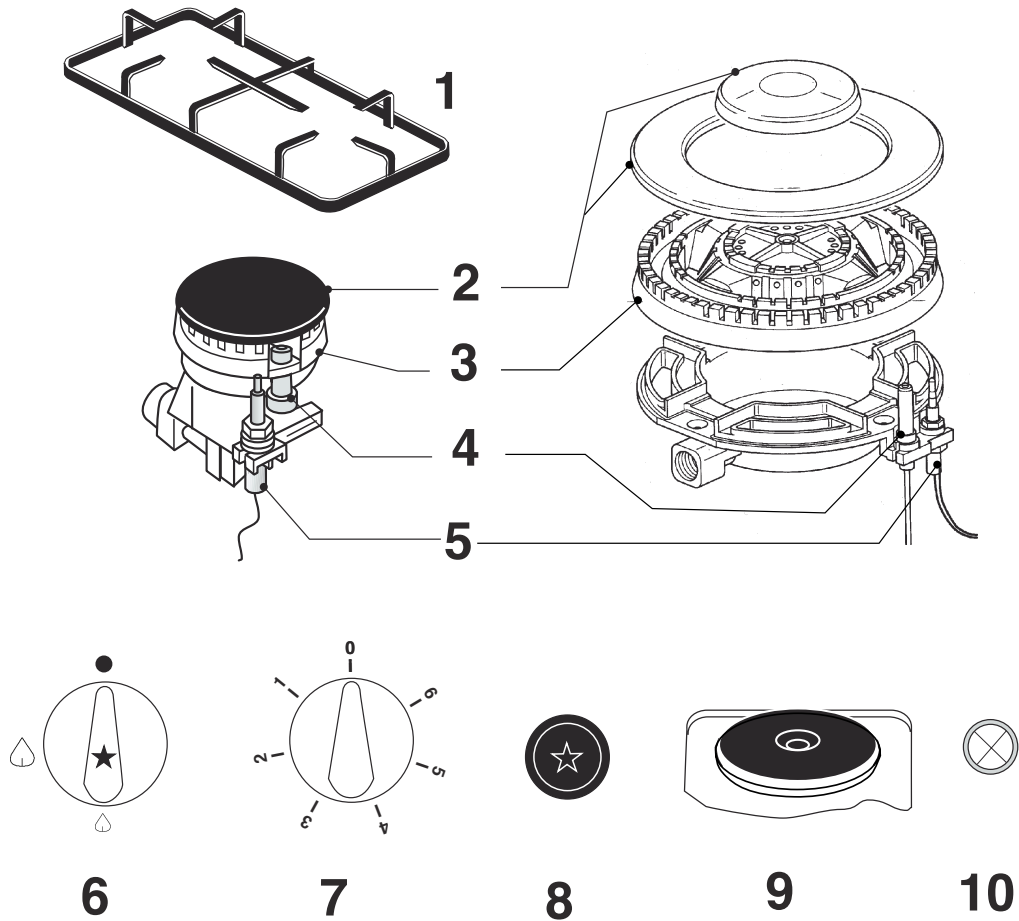
Этот прибор соответствует Директивам ЕЭС:

- 73/23 + 93/68 (приборы с низким напряжением)
- 89/336 (электромагнитная совместимость)
- 89/109 (детали соприкасающиеся с пищей)
- 2002/96 (WEEE)

Изготовитель не несет ответственности за возможные ошибки и неточности, допущенные при печати данной инструкции. Рисунки, приведенные в инструкции, носят ориентировочный характер. Изготовитель оставляет за собой право вносить в производимые им изделия изменения, которые он сочтет необходимыми или полезными, в том числе в интересах потребителя, без изменения основных функциональных характеристик и характеристик безопасности.

ИНСТРУКЦИИ ПО ИСПОЛЬЗОВАНИЮ

ОПИСАНИЕ ОСНОВНЫХ ДЕТАЛЕЙ ПРИБОРА



- 1 = решетка
- 2 = эмалированная крышка рассекателя
- 3 = рассекатель
- 4 = свеча розжига (для варианта с электророзжигом)
- 5 = клапан безопасности (для варианта с газ-контролем)
- 6 = ручка управления газовой конфорки (* встроенный выключатель электророзжига для вариантов, где он предусмотрен)
- 7 = Ручка управления электрической конфорки
- 8 = независимый выключатель электророзжига (для вариантов, где он предусмотрен)
- 9 = электрическая конфорка (где предусмотрена)
- 10 = контрольная лампочка включения электрической конфорки

ИНСТРУКЦИИ ПО ИСПОЛЬЗОВАНИЮ

На панели управления варочной поверхности имеются приборы и ручки для включения и регулирования мощности газовых и/или электрических конфорок.

ПОЛЬЗОВАНИЕ ГАЗОВЫМИ КОНФОРКАМИ

Ручки для регулирования конфорок можно поворачивать против часовой стрелки от положения «выключено» до положения «минимальная мощность» или наоборот в противоположном направлении (совместить указатель с требуемым положением):

- = выключено
- ☰ = максимальная мощность
- ☱ = минимальная мощность

Розжиг конфорок

Розжиг конфорок, оснащенных устройством электророзжига, осуществляется путем нажатия выключателя электророзжига и одновременного нажатия и поворота против часовой стрелки до положения «максимум» ручки соответствующей конфорки.

В вариантах со встроенным выключателем электророзжига достаточно нажать и повернуть ручку конфорки до положения «максимум».

В вариантах без электророзжига (либо при отключении электричества) следует повернуть до положения «максимум» ручку конфорки и поднести спичку или электрозажигалку.

В вариантах, оснащенных устройством «газ-контроль» ручку следует нажимать в течение 3-4 секунд, пока устройство автоматически не будет поддерживать пламя. Устройство «газ-контроль» перекрывает подачу газа, если пламя случайно погаснет (например, из-за сильного потока воздуха, попадания жидкости и т. д.). Устройство электророзжига ни в коем случае не должно быть включено более, чем на 15 секунд.

В случае если конфорка случайно погаснет или ее не удастся зажечь, следует повернуть ручку в положение «выключено» и повторить розжиг через 1 минуту.

После розжига конфорки отрегулируйте пламя в соответствии с требуемым режимом приготовления. Для выключения конфорки поверните ручку по часовой стрелке до положения «●».

Рекомендации по пользованию газовыми конфорками

Чтобы добиться максимальной эффективности приготовления и экономии газа, рекомендуется для каждой конфорки использовать кастрюли соответствующего диаметра. Пламя не должно выбиваться из-под дна (см. нижеследующую таблицу).

Пользуйтесь только кастрюлями с плоским дном.

После закипания жидкости рекомендуется убавить пламя до уровня, достаточного для продолжения кипения.

Во время приготовления при использовании жиров и растительного масла будьте предельно внимательны, так как при перегреве эти продукты могут самовоспламениться.

- (маленькое пламя рис. 1).
- Пользуйтесь только кастрюлями с крышкой.

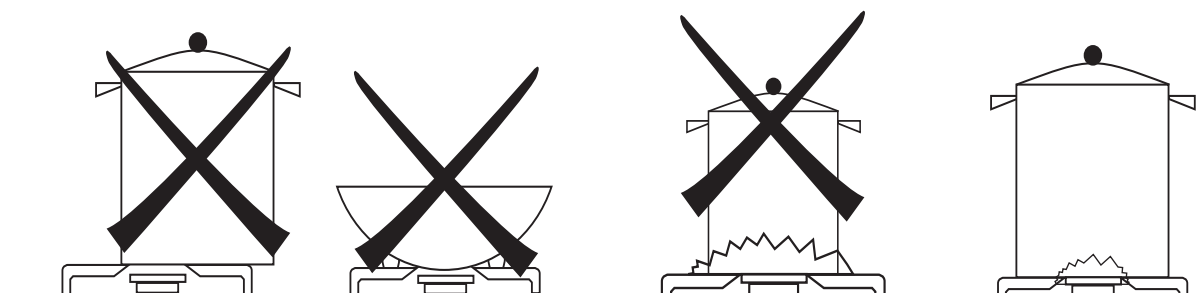


Таблица соответствия конфорок и посуды

Конфорки (диаметр крышки рассекателя) мм	Ø минимальный кастрюли (мм)	Ø максимальный кастрюли (мм)
Вспомогательная (Ø = 55)	90	160
Полубыстрая (Ø = 75)	130	180
Sweet fire (Ø = 75)	130	180
Быстрая (Ø = 100)	150	260
Тройная корона (Ø = 132)	210	270

ПОЛЬЗОВАНИЕ ЭЛЕКТРИЧЕСКИМИ КОНФОРКАМИ

Некоторые модели оснащены одной или несколькими электрическими конфорками. Эти конфорки могут быть обычными, быстрыми или автоматическими. Быстрые конфорки обозначаются красным кружком, а автоматические круглой пластинкой в центре.

Мощность конфорок регулируется поворотом ручки, имеющей 6 положений помимо положения 0. Положения ручки, обозначенные большим числом, указывают на максимальную мощность конфорки (см. таблицу). В автоматических конфорках после достижения заданной температуры термостат автоматически уменьшает мощность, и конфорка будет работать в прерывистом режиме, поддерживая, таким образом, постоянную температуру.

Контрольная лампочка, расположенная на панели управления, обозначает включение электрических конфорок.

Рекомендации по пользованию электрическими конфорками

Для обеспечения длительной работы электрических конфорок и экономии электроэнергии рекомендуется использовать кастрюли с плоским дном, диаметр которого не меньше диаметра самой конфорки.

Не допускайте попадания кипящей жидкости на электрическую конфорку.

Не оставляйте электрическую конфорку включенной без кастрюли или с пустой кастрюлей. Не используйте электрическую конфорку для подогрева воздуха в помещении.

Включать электрическую конфорку следует только после того, как на нее поставили кастрюлю.

После выключения конфорки остаются горячими в течение длительного времени, поэтому не следует дотрагиваться до нее руками или ставить на нее какие-либо предметы.

	Подогрев		Варка		Жарка	
Положение ручки электрической конфорки	1	2	3	4	5	6

ИНСТРУКЦИИ ПО ИСПОЛЬЗОВАНИЮ

Уход и текущее обслуживание

Для очистки варочной поверхности не используйте пар.

Перед тем как приступить к работам по уходу и техническому обслуживанию, следует отключить прибор от электрической сети. Рекомендуется мыть эмалированные детали теплым раствором моющего средства, не используя при этом абразивных материалов.

Рекомендуется частое мытье крышек рассекателей горячей водой и моющим средством, обращая внимание на удаление отложений, которые могут закупорить отверстия для выхода пламени. Тщательно промойте водой детали из нержавеющей стали и вытрите их досуха мягкой тряпкой.

Для очистки рабочего стола пользуйтесь слегка влажными губками и тряпками, чтобы не допустить попадания воды во внутренние части прибора и повреждения электрооборудования.

Эмалированные решетки можно мыть в посудомоечной машине.

Для удаления устойчивых пятен следует использовать обычные неабразивные моющие средства, или специальные средства, имеющиеся в продаже, или подогретый уксус. Рабочий стол из стекла следует мыть мягкой тряпкой, смоченной в теплой воде.

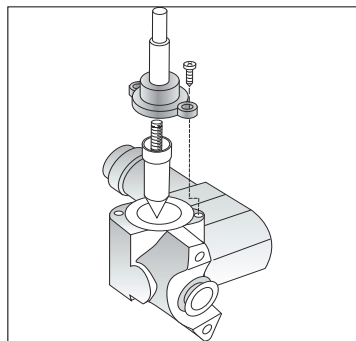
Не рекомендуется использовать для очистки металлические мочалки, стальные лезвия и средства, содержащие кислоту.

Для предупреждения проблем с розжигом следует периодически тщательно очищать свечи электророзжига (керамику и электроды).

Для очистки электрических конфорок следует пользоваться влажной тряпкой. После выключения еще теплую конфорку следует смазывать небольшим количеством растительного масла.

Периодически или когда станет трудно поворачивать ручку, следует приглашать мастера из сервисного центра для смазки вентиля.

При возникновении каких-либо неисправностей, возникающих в процессе пользования варочной поверхностью, следует обращаться в авторизованный сервисный центр.



ИНСТРУКЦИИ ПО УСТАНОВКЕ

Установка, регулировка и текущее обслуживание должны производиться квалифицированным персоналом в соответствии с действующими нормами и правилами.

РАЗМЕЩЕНИЕ

Этот прибор не соединен с оборудованием для удаления продуктов горения.

Прибор может устанавливаться и использоваться только в помещениях с постоянной вентиляцией в соответствии с нормами .

Естественный приток воздуха должен происходить напрямую через вентиляционные отверстия в стене, либо посредством воздуховода. Вентиляционное отверстие должно иметь сечение не менее 100 см² и быть закрыто решеткой или металлической сеткой, во избежание случайного перекрытия доступа воздуха. Для приборов, не оснащенных системой «газ-контроль», сечение вентиляционного отверстия должно быть минимум 200 см².

Разрешается также применение не прямой вентиляции посредством вытяжки воздуха из помещений, прилегающих к кухне, при условии, что данные помещения оснащены прямой вентиляцией, не являются пожароопасными и в них не расположена спальня.

Поток воздуха между кухней и прилегающим к ней помещением должен проходить свободно через постоянные отверстия (например, через увеличенный просвет между дверью и полом).

В помещении, где устанавливается варочная поверхность, должна быть предусмотрена система удаления продуктов сгорания. Это может быть либо вытяжка, либо вентилятор на окне или вентиляционном отверстии, включающиеся при использовании прибора.

ПОДСОЕДИНЕНИЕ К ГАЗОВОЙ СЕТИ

Перед тем как приступить к подсоединению прибора, следует проверить соответствие данных, указанных на маркировочной табличке с нижней стороны и на упаковке, характеристикам газовой сети.

Прибор должен подсоединяться к газовой сети или к газовому баллону в соответствии с действующими нормами и быть отрегулирован под соответствующий тип газа.

Если используется другой тип газа, нежели тот под который был отрегулирован прибор, следует заменить форсунки (прилагаются в комплекте). После замены форсунки не забудьте прикрепить взамен ранее имевшейся новую табличку, соответствующую новой регулировке газа, произведенной на приборе (прилагается в комплекте).

Для проведения данной операции допущенный к работам персонал должен следовать указаниям, приведенным в разделе «Переналадка под различные типы газа».

Для обеспечения надежной работы проверьте, чтобы давление газа соответствовало значениям, приведенным в таблице «Характеристики конфорок и форсунок».

ИНСТРУКЦИИ ПО УСТАНОВКЕ

Если используется баллон с сжиженным газом, следует проверить, чтобы регулятор давления баллона соответствовал действующим нормам.

ПОДКЛЮЧЕНИЕ ГАЗА

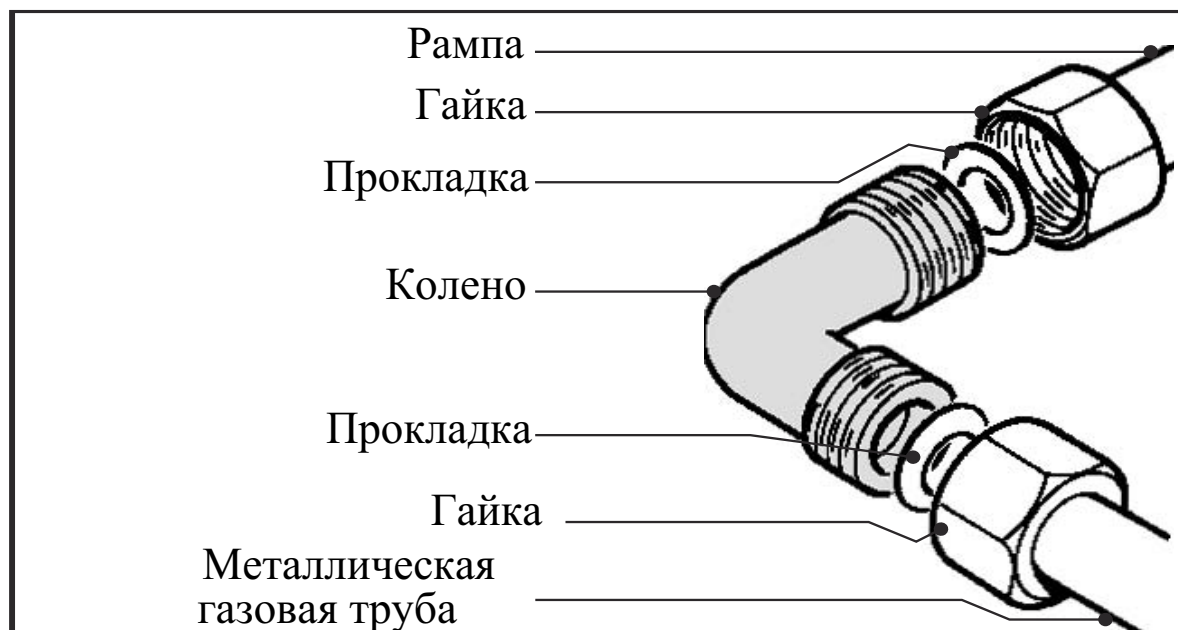
Подключение газа должно производиться при помощи жесткой металлической трубы (медной или стальной) или при помощи гибкой стальной трубы с неразрезной стеной, таким образом, чтобы на прибор не воздействовала никакая нагрузка.

Входное отверстие для газовой трубы на приборе оснащено гайкой, к которой крепится колено (прилагается в комплекте; резьба $\frac{1}{2}$ газ, цилиндрический метчик), поворачиваемое в соответствии с требованиями установки.

К противоположной стороне колена подсоединяется жесткая или гибкая металлическая труба. По обеим сторонам колена следует установить уплотнительные прокладки, прилагаемые в комплекте.

В случае разборки и сборки соединений уплотнительные прокладки обязательно следует менять на новые.

После установки прибора проверьте, чтобы газовая труба не была зажата деталями мебели и не соприкасалась с ее подвижными частями.



Важное примечание: После завершения подсоединения следует проверить герметичность при помощи мыльного раствора. Нельзя использовать для этих целей открытое пламя.

ПРЕДУПРЕЖДЕНИЕ:

При использовании газовых приборов в помещении образуется тепло и влажность, поэтому должна быть обеспечена хорошая естественная вентиляция, либо использоваться вытяжка с воздуховодом.

ЭЛЕКТРИЧЕСКОЕ ПОДСОЕДИНЕНИЕ

Прибор оснащен трехполюсным шнуром питания и предназначен для работы на переменном токе с напряжением, указанным на табличке с характеристиками, приведенной в конце инструкции и прикрепленной на самом приборе. Заземляющий провод обозначен желто-зеленым цветом.

ПОДСОЕДИНЕНИЕ ПИТАЮЩЕГО ШНУРА К СЕТИ

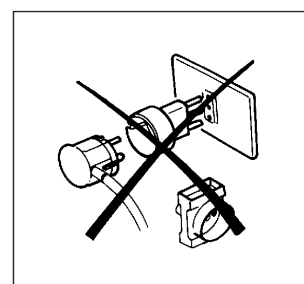
Подсоединить к шнуру питания соответствующую указанной на табличке с характеристиками мощности вилку. Если подсоединение производится непосредственно к электрической сети между прибором и сетью следует установить многополюсный выключатель, соответствующий потребляемой мощности прибора, с минимальным размыканием контактов 3 мм. Провод заземления не должен прерываться выключателем.

Перед тем как производить подсоединение, проверьте, чтобы:

- Электрооборудование и розетки соответствовали максимальной мощности прибора (см. табличку с характеристиками).
- Розетка или электрооборудование были надежно заземлены в соответствии с действующими нормами.
- Розетка или многополюсный выключатель должны находиться на доступном расстоянии.
- После электрического подсоединения проверьте, чтобы шнур питания не соприкасался к нагревающимся частям прибора.
- Не пользуйтесь удлинителями, переходниками и адаптерами, поскольку это может привести к перегреву и возгоранию.

В случае, если производится также установка электрической духовки, электрическое подключение варочной поверхности и духовки производится отдельно. Это следует делать как для обеспечения электробезопасности, так для облегчения демонтажа приборов.

Производитель не несет ответственности за прямой или косвенный ущерб, возникший вследствие неправильной установки или подключения. Поэтому необходимо, чтобы соответствующие работы по установке и электрическому подсоединению производились квалифицированным персоналом в соответствии с действующими нормами.



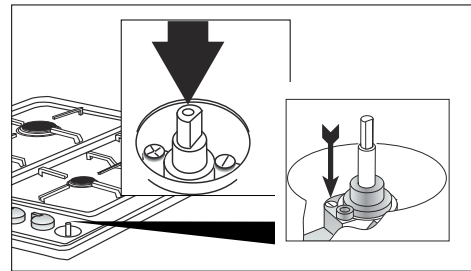
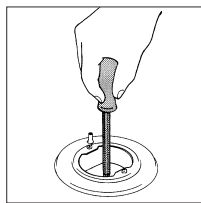
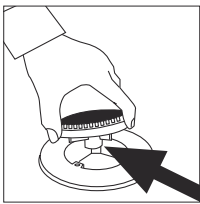
ИНСТРУКЦИИ ПО УСТАНОВКЕ

ПЕРЕНАЛАДКА ПОД РАЗНЫЕ ТИПЫ ГАЗА

Если изготовителем прибор налажен для использования одного типа газа (см. этикетку на упаковке и на дне прибора), а используется другой, следует произвести следующие операции:

- снять решетки
- снять эмалированные крышки рассекателей, рассекатели и соответствующие суппорты
- при помощи ключа на 7мм отвернуть и снять форсунки
- установить форсунки, прилагаемые в комплекте, соответствующие типу используемого газа (см. табличку характеристик конфорок и форсунок)
- установить на место все снятые детали, выполняя все операции в обратной последовательности; не забудьте заменить прежнюю этикетку с указанием используемого типа газа на новую (прилагается).

Если давление используемого газа отличается от предусмотренного, следует установить на входной трубе соответствующий регулятор давления, соответствующий нормам.



Регулировка «минимума»

Регулировка пламени на малой мощности производится на заводе-изготовителе.

После замены форсунок или при особых показателях давления в сети может возникнуть необходимость регулировки «минимума». Для этого следует выполнить следующие операции:

- зажечь конфорку
 - установить ручку в положение «Минимум» (маленькое пламя)
 - снять ручку вентиля (и уплотнительную прокладку, если предусмотрена)
 - вставить отвертку соответствующего размера и повернуть вправо или влево стопорный винт, расположенный внутри или сбоку стержня вентиля, пока не установится ровное маленькое пламя
 - установить ручку на место и быстро повернуть ее из положения «максимум» в положение «минимум», проверив, не гаснет ли при этом пламя
 - если конфорки оснащены системой «газ-контроль», следует проверить, чтобы уровень регулировки был достаточен для поддержания нагрева терморпары.
- Если уровень недостаточен, следует увеличить «минимум».

Вышеописанные операции можно выполнять при любом способе установки и крепления прибора к мебели.

На установленных на приборе конфорках нет необходимости регулировать первичный поток воздуха.

Таблица характеристик конфорок и форсунок МОДЕЛЬ:

PFS 32... - PLT 6031... - PLT 6040... - PLT 9041...
PFS 7041... - PLS 6040... - PVS 6040... - PVT 6040...
PVS 7041... - PVT 6031... - PVT 7041... - PFS 6040...

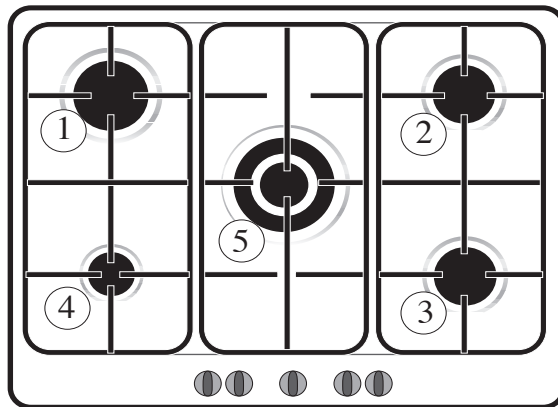
КАТ. II 2H 3B/P							
Конфорка (размер эмалированной крышки мм)	Бай- пас 1/100 ММ	Мощность (*) (кВт)		Сжиженный газ GPB (G30/G31)		Природный газ G20	
		Номинальная	Пониженная	Расход (г, час)	Форсунка 1/100 мм	Расход (л/час)	Форсунка 1/100 мм
Быстрая (Ø = 100)	44	3	0,9	218	85	286	115
Полубыстрая (Ø = 75)	34	1,75	0,6	127	65	167	95
Вспомогательная (Ø = 55)	29	1	0,45	73	50	95	69
Тройная корона (Ø = 132)	64	3,5	1,6	254	95	334	130
Номинальное давление подачи кПа (1кПа=101,97 ММ Н2О)				Сжиженный газ GPB = 3,0 (30 mbar)		Природный газ G20 = 2,0 (20mbar)	
(*) = газ сухой и с большей тепловой отдачей 15 °C i 101,325 kPa (1КПа=10mbar)							

Таблица характеристик конфорок и форсунок МОДЕЛЬ:

PFT 7041...

КАТ. II 2H 3B/P								
n°	Конфорка (размер эмалированной крышки мм)	Бай- пас 1/100 mm	Мощность (*) (кВт)		Сжиженный газ GPB (G30/G31)		Природный газ G20	
			Номи- нальная	Пониж- енная	Расход (г,час)	Форсунка 1/100 мм	Расход (л/час)	Форсунка 1/100 мм
1	Быстрая (Ø = 100)	44	3	0,9	218	85	286	115
2	Полуб- ыстрая (Ø = 75)	34	1,75	0,6	127	65	167	95
3	Sweet Fire (Ø = 75)	34	1,4	0,6	102	58	133	85
4	Вспомог- ательная (Ø = 55)	29	1	0,45	73	50	95	69
5	Тройная корона (Ø = 132)	64	3,6	1,6	262	95	343	130
Номинальное давление подачи кPa (1kPa=101,97 MM H2O)					Сжиженный газ GPB = 3,0 (30 mbar)		Природный газ G20 = 2,0 (20mbar)	

(*) = газ сухой и с большей тепловой отдачей 15 °C i 101,325 kPa (1KPa=10mbar)



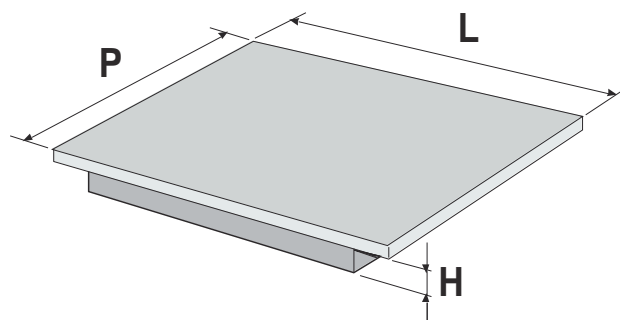
Инструкция по встраиванию

Прибор относится к типу Y, то есть может устанавливаться при условии, что только одна из боковых стенок (правая или левая) выше варочной поверхности и расположена на минимальном расстоянии, указанном на рисунке.

Прибор можно встраивать в мебель, стенки которой выдерживают нагрев до температуры 85°C (EN 60335 –2 –6).

Не устанавливайте прибор вблизи от легковоспламеняющихся материалов (занавесок и т. п.).

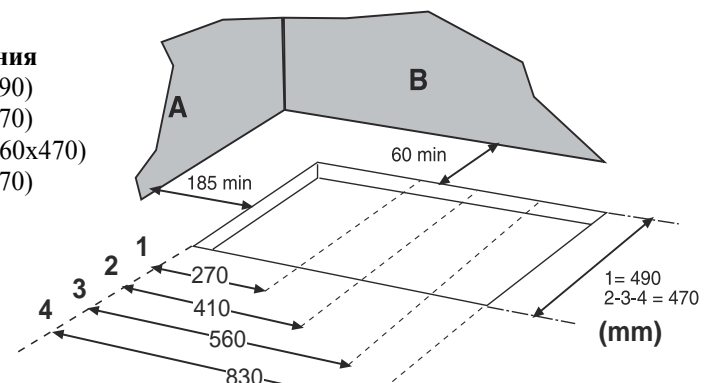
Серия	L (мм)	P (мм)	H (мм)	
			Стальная или эмалированная	Стекло
30	290	510	30	-
45	440	500	30	-
60	585	500	30	47
71	710	500	30-43	47
90	885	500	30	47



Размеры отверстия для встраивания

1 = поверхность серии 30 см (270x490)
 2 = поверхность серии 45 см (410x470)
 3 = поверхность серии 60 и 71 см (560x470)
 4 = поверхность серии 90 см (830x470)

A = боковая стена
 B = задняя стена



1= 490
2-3-4 = 470
(mm)

Прибор может встраиваться в мебель, имеющую глубину не менее 550 мм.

Размеры отверстий для встраивания приведены на рисунке, где указаны минимально допустимые расстояния между отверстием и боковой и задней стенками.

ИНСТРУКЦИИ ПО УСТАНОВКЕ

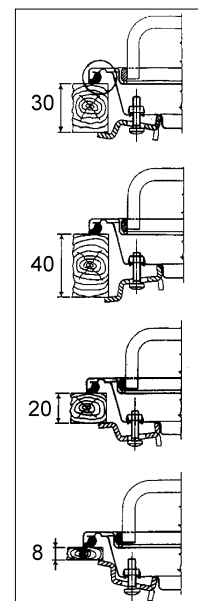
Стальные и эмалированные поверхности

- Расположить по периметру варочной поверхности самоклеющуюся прокладку (прилагается) таким образом, чтобы внешняя сторона прокладки точно совпадала с внешним краем рабочей поверхности. Края полосок должны совпадать, не выступая друг над другом.
- Аккуратно вставьте рабочую поверхность в подготовленное в мебели отверстие.
- Закрепите поверхность на столе при помощи специальных крепежных кронштейнов.

Натяжение шурупов будет достаточно, чтобы прижать и обрезать резиновую прокладку, избытки которой можно удалить.

Поверхности из стекла

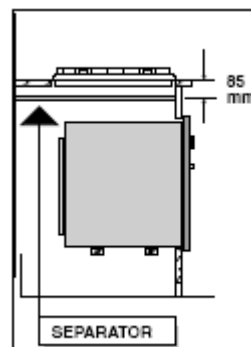
- (Только для варочных поверхностей 71 см) Расположите две алюминиевые полоски (прилагаются) по бокам отверстия для встраивания (470 мм).
- Расположите по периметру поверхности самоклеющуюся прокладку (прилагается), таким образом, чтобы внешняя сторона прокладки точно совпадала с внешним краем рабочей поверхности. Края полосок должны совпадать, не выступая друг над другом.
- Аккуратно вставьте рабочую поверхность в подготовленное в мебели отверстие.
- Закрепите поверхность на столе при помощи специальных крепежных кронштейнов.



Предупреждение

Если над варочной поверхностью предусмотрен навес полки, следует предусмотреть между ними расстояние не менее 600 мм.

Чтобы избежать перегрева, даже если не будет устанавливаться духовка, следует предусмотреть изолирующую панель.

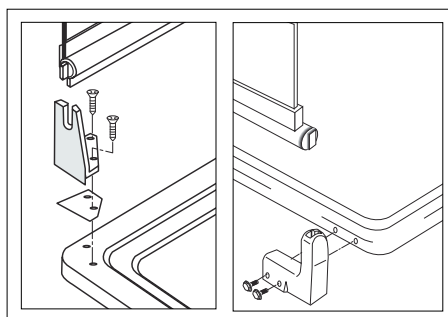


Монтаж крышки

Во всех моделях варочных поверхностей, кроме поверхностей из стекла и серии 30 см, предусмотрена возможность монтажа крышки (продается отдельно).

Для крепления крышки к поверхности следует выполнить следующие операции:

- Разместить на задней части поверхности, где имеются отверстия, кронштейны, предварительно положив под них соответствующую прокладку.
- Закрепить кронштейны на варочной поверхности винтами (не закручивайте слишком сильно на эмалированных поверхностях).
- Вставить крышку в кронштейны.



Наша продукція, перед тим, як залишити фабрику, була випробувана та відлагоджена кваліфікованим і досвідченим персоналом з метою забезпечення найкращих функціональних результатів.


Кожний ремонт або полагодження та регулювання повинні бути виконані кваліфікованим персоналом і з максимальною уважністю.

Ось чому радимо завжди звертатись до Вашого продавця або ж до нашого сервісного центру, зазначивши марку, модель, заводський номер та неполадку Вашої плити.

Подібна інформація допоможе представнику сервіс-центру підібрати необхідні запчастини і гарантує своєчасне та ефективне обслуговування.

Також пам'ятайте, що оригінальні запчастини та аксесуари можна замовити та придбати в наших сервісних центрах та уповноважених магазинах.



Цей  символ на виробі або на його упаковці позначає, що з ним не можна поводитися, як із побутовим сміттям. Замість цього його необхідно повернути до відповідного пункту збору для переробки електричного та електронного обладнання.

Забезпечуючи належну переробку цього виробу, Ви допомагаєте попередити потенційні негативні наслідки для навколишнього середовища та здоров'я людини, які могли би виникнути за умов неналежного позбавлення від цього виробу.

Щоб отримати детальнішу інформацію стосовно переробки цього виробу, зверніться до свого місцевого офісу, Вашої служби утилізації або до магазину, де Ви придбали цей виріб.

ЗАГАЛЬНІ ПОЛОЖЕННЯ.....	стор.45
Інструкції по експлуатації:	
*Опис основних частин приладу.....	стор.47
*Газові пальники (функціонування, вмикання, поради).....	стор.48
*Електричні конфорки (функціонування, поради).....	стор.50
*Догляд та чистка.....	стор.51
Інструкції з устанавлення:	
*Розміщення та підключення газу.....	стор.52
*Електричне підключення.....	стор.54
*Адаптація до різних типів газу.....	стор. 55
*Вбудування приладу у меблі.....	стор.59

Шановний Клієнте!

Ви придбали нашу продукцію, за що ми Вам щиро вдячні.

Цей новий прилад є простим у користуванні, однак перед початком його експлуатації важливо уважно прочитати цю інструкцію для правильного установлення, ефективної експлуатації і досягнення найкращих результатів.

*Радимо тримати цю інструкцію разом з плитою, щоб у разі потреби передати її новому власнику.

***Цей прилад відноситься до 3-го класу, його спроектовано тільки для домашнього вжитку. Плита повинна експлуатуватись дорослими, отже радимо, щоб діти не наближувались з намірами погратись з нею. Також слідкуйте, щоб діти під час роботи плити не торкались нагрітої поверхні та не знаходились рядом з приладом.**

*Установлення та підключення, як до газової, так і до електромережі, повинно виконуватись тільки досвідченими та кваліфікованими спеціалістами згідно з діючими нормами.

*Перед газовим підключенням пересвідчитись, що плита правильно відрегульована для даного типу газу (див. відповідний параграф).

*Перед доглядом та чисткою відключити плиту з електромережі та зачекати, поки вона охолоне.

*Коли запалюєте пальники, завжди перевіряйте, як відрегульована висота полум'я. Перед тим, як зняти каструлі, радимо виключити пальники або електроконфорки.

*Шнур живлення (якщо є в комплекті) не повинен замінюватись користувачем. Якщо його потрібно замінити, звертайтеся виключно до кваліфікованих спеціалістів.

*Експлуатація газової плити вимагає регулярного провітрювання приміщення. Пересвідчитись, що розміщення приладу виконано згідно відповідних інструкцій (див. параграф “Розміщення”).

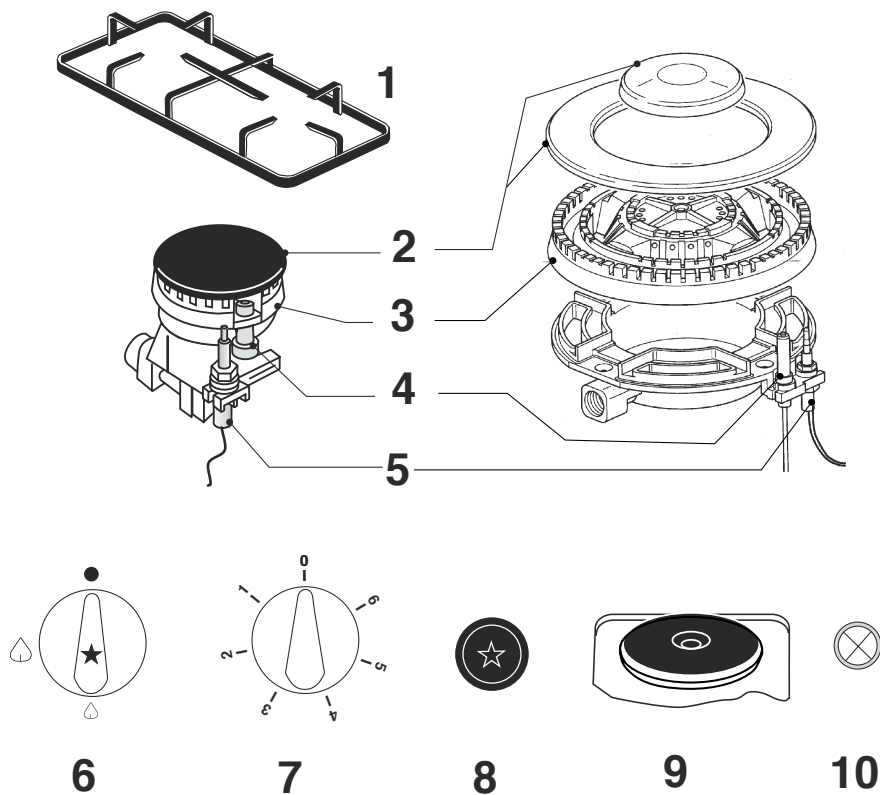
*Тривале використання плити може вимагати додаткового провітрювання (наприклад, відкриття вікна або більш ефективної примусової вентиляції).

- У випадку скляної кришки (комплектується додатково) закривати її слід тільки тоді, коли пальники або електроконфорки добре охолонуть. Пам’ятайте, що кришку потрібно використовувати тільки у функції захисного покриття робочої поверхні.
- Не використовуйте деформований посуд або каструлі з нерівним дном, щоб уникнути перевертання та переливання.
- У разі випадкового відключення пальника, закрити відповідну ручку управління та після 1-хвилинної паузи повторити вмикання.
- У випадку вірогідних поломок чи ремонтів завжди звертайтеся тільки до уповноважених сервісних центрів, та проконтролюйте, щоб запчастини були оригінальними. Ремонт або регулювання, виконані некомпетентним персоналом, можуть спричинити збитки.

Цей прилад виготовлено згідно з Директивами ЄЕС:

- 73\23 + 93/68 (прилади низької напруги)
- 89\336 (електромагнітна сумісність)
- 89\109 (компоненти, що контактують з продуктами харчування)
- 90\396 (газові прилади)
- 2002/96 (WEEE)

Опис основних частин приладу



- 1 - решітка
- 2 - емальована кришечка
- 3 - розсікач полум'я
- 4 - свічка запалювання (для моделі з електровмиканням)
- 5 - запобіжний клапан (для моделі із запобіжною термопарою)
- 6 - ручка управління газовим пальником
(* перемикач запалювання на ручці, якщо передбачено для моделі)
- 7 - ручка управління електроконфоркою
- 8 - перемикач запалювання (якщо передбачено для моделі)
- 9 - електрична конфорка (якщо передбачено для моделі)
- 10 – індикатор включення електричної конфорки

На панелі управління плити знаходяться пристрої та ручки для функціонування газових пальників та/або електричних конфорок.

Функціонування газових пальників

Ручки газових пальників можна повертати проти годинникової стрілки з положення “Закрито” до положення мінімального споживання газу, та навпаки у протилежному напрямку (позначка ручки повинна збігатись з бажаною позицією).

● - положення “Закрито”

⬇ - положення максимального споживання газу

⬆ - положення мінімального споживання газу

Запалювання пальників

Для моделі з електричним пристроєм запалювання (рис.8) потрібно натиснути кнопку електровмикання і одночасно натиснути та повернути проти годинникової стрілки відповідну ручку пальника, яким Ви будете користуватись, та встановити її у положення «Максимум».

Для моделі з перемикачем запалювання на ручці (рис.6) достатньо натиснути та повернути проти годинникової стрілки відповідну ручку пальника та встановити її у положення «Максимум».

Для моделі без електровмикання (або у разі відсутності напруги) слід виконати описані операції та запалити пальник сірником або запальничкою.

Для моделі з запобіжною термopарою натиснути та утримувати ручку пальника близько 3-4 секунд, доки пристрій підтримуватиме автоматично запалене полум'я.

Запобіжний клапан (газ-контроль) спрацює у випадку, коли полум'я випадково згасне, блокуючи витік газу (наприклад, через протяг, переливання рідини тощо).

В усякому разі пристрій запалювання не повинен бути задіяним більше 15 секунд.

У випадку випадкового гасіння пальника або ж помилково виконаної операції запалювання, встановити ручку управління в положення “Закрито” та повторити операцію через 1 хвилину.

Після запалення відрегулювати полум'я.

Щоб відключити живлення пальника встановити ручку за годинниковою стрілкою у положення “ ● “ (Закрито).

Щоб отримати максимальну ефективність у роботі з найменшим споживанням газу рекомендуємо використовувати каструлі з відповідним діаметром для кожного пальника (див. таблицю).

Використовуйте тільки каструлі з рівним дном.

Після досягнення моменту кипіння відрегулювати полум'я на нижчий рівень, але достатній для підтримки кипіння.

Будьте особливо уважними при використанні олії та жирів, що мають властивість легко займатись.

Таблиця (використовуйте каструлі з рівним дном)

Пальники (розміри емальованої кришечки, мм)	Діаметр каструлі Мін, мм	Діаметр каструлі Макс, мм
Середній (Діаметр = 55)	90	160
Напівшвидкий (Діаметр = 75)	130	180
Sweet fire (Діаметр = 75)	130	180
Швидкий (Діаметр = 100)	150	260
Потрійна корона (Діаметр = 132)	210	270

ІНСТРУКЦІЇ ПО ЕКСПЛУАТАЦІЇ

Робота електричних конфорок

Деякі моделі мають одну або більше електроконфорок. Електроконфорки можуть бути звичайними, швидкими або автоматичними. Дві останні вирізняються наявністю червоної позначки (у центрі швидкої) та тарілочки (у центрі автоматичної).

Конфорки регулюються відповідними ручками управління, повертаючи їх як проти, так і за годинниковою стрілкою, на 6 позицій , окрім “0” (“Виключено”).

Чим більший номер позиції, тим потужніше працює конфорка (див. таблицю).

В автоматичній конфорці після досягнення бажаної температури термостат автоматично зменшує потужність і конфорка продовжує функціонувати перемінно, підтримуючи постійну температуру для приготування страв. Лампочка-індикатор, що знаходиться на панелі управління, вказує на включення електроконфорки.

Поради по експлуатації електроконфорок

Для правильної експлуатації електроконфорок протягом тривалого часу та з метою заощадження енергії рекомендуємо користуватися тільки каструлями з рівним дном , діаметр яких менше, ніж діаметр конфорки. Уникайте переливання рідини, що кипить, з посуду та каструль на поверхню електроконфорки.

Не залишайте включеними конфорки без каструль або з порожнім посудом, і не використовуйте електроконфорки для нагрівання повітря. Вмикати електроенергію тільки після того, як поставите каструлю на конфорку.

Пам’ятайте, що електроконфорки після вимикання ще тривалий час залишаються гарячими.

Таблиця

Позиція	1 - 2	3 - 4	5 - 6
Електричні конфорки звичайні	Підігрівання	Приготування	Смаження

Догляд та чистка

Не використовувати гарячу пару для чистки.

Перед кожною чисткою відключити прилад з мережі електроживлення.

Радимо чистити емальовані компоненти плити теплою мильною водою, ні в якому разі не застосовуючи абразивні засоби.

Також періодично радимо промивати розсікач пальників розчином кип'яченої води з порошком, та у разі потреби видалити вірогідний накіп, що може закупорювати отвори виходу полум'я.

Добре промити теплою водою частини плити з нержавіючої сталі та просушити їх вологою ганчіркою.

Для чистки поверхні плити слід використовувати губки та легкозволожені ганчірки: занадта кількість води може просочитись усередину та пошкодити вірогідні електрочастини.

Емальовані решітки плити можна помити в посудомийній машині.

Щоб видалити стійкі плями користуйтеся спеціальними не абразивними засобами, які можна придбати у торгівельній мережі або ж використовуйте теплий оцет.

Якщо поверхня плити скляна, слід мити її теплою водою.

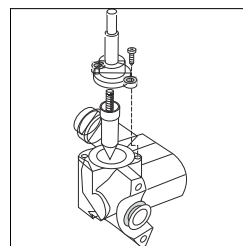
Не рекомендується для чистки користуватись металевими лезами, кислотними засобами, тощо.

Періодично потрібно чистити пристрій для запалювання – свічки (кераміка та електрод).

Для чистки електроконфорок використовуйте вологі ганчірки; також можна злегка їх змастити рослинним маслом, доки вони ще теплі.

Слід періодично перевіряти функціонування ручок управління, а в разі необхідності – змастити крани.

Якщо протягом експлуатації з'являться якісь неполадки чи аномалії у роботі вашої плити, слід звернутись до уповноваженого сервісного центру.



Установлення, підключення, регулювання та технічне обслуговування, що описано у цьому розділі, повинно виконуватись тільки кваліфікованими спеціалістами з дотриманням діючих нормативів та правил.

Розміщення

Цей прилад не зв'язаний з будь-яким пристроєм евакуації продуктів горіння.

Слід встановити плиту тільки у приміщеннях, що постійно провітрюються. Природний потік повітря повинен постійно надходити прямим шляхом через вентиляційні отвори у стінах, які мають мінімальний переріз = 100 см². Ці отвори не повинні бути захищені (вони закриваються решітками чи металевою сіткою). Для плит, які не оснащені термопарою безпеки (газ-контроль), цей переріз повинен бути удвічі більшим = 200 см². Дозволяється також користуватися штучною вентиляцією з приміщення, що знаходиться рядом, якщо в такому приміщенні функціонує пряма вентиляція, немає вогнебезпечних предметів і воно не використовується в якості спальні.

Також можна виводити продукти горіння вашого приладу з допомогою витяжки або електровентилятора, що функціонує паралельно з плитою.

Підключення газу

Плиту необхідно підключати до стаціонарної газової мережі або до балона зрідженого газу згідно з діючими нормативами. Також переконайтеся, що плиту відлагоджено для даного типу газу.

Розпізнавальна етикетка, що знаходиться як на упаковці, так і на зворотній частині приладу, містить дані про різні типи газу, на якому може працювати ваша плита. Якщо газ вашої мережі не відповідає таким даним, слід замінити форсунки на відповідні (є в комплекті), після чого також замінити етикетку на нову (є в комплекті).

При виконанні таких операцій кваліфікований спеціаліст повинен дотримуватись положень та рекомендацій, наведених в параграфі “Адаптація до різних типів газу”.

Для безпечного функціонування плити радимо пересвідчитись, що робочий тиск збігається з даними, що містяться в “Таблиці характеристик пальників та форсунок”.

Якщо газ споживається безпосередньо з балона, переконайтесь, що регулятор тиску відповідає діючим нормативам.

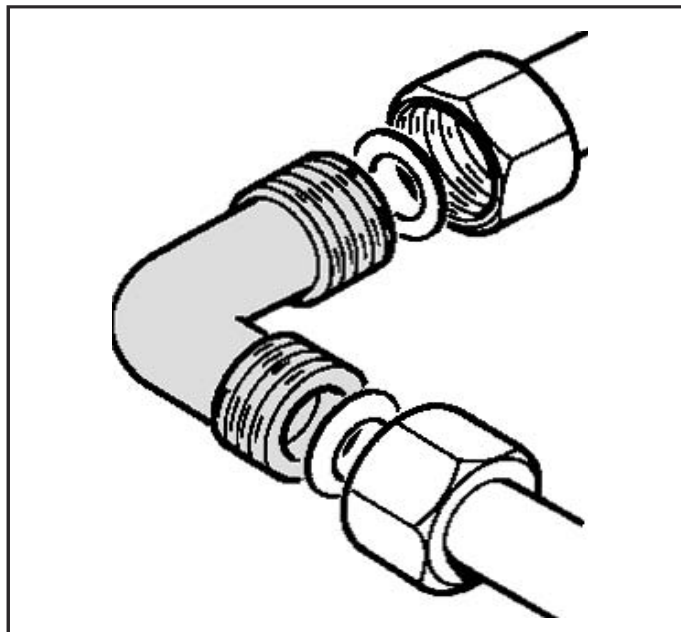
Підключення газу

Плиту потрібно підключати до джерела подачі газу за допомогою металевої труби (залізної чи мідної) або ж гнучкої труби із нержавіючої сталі на стаціонарній стіні. На вході газова труба робочої поверхні представляє гайку, до якої кріпиться муфта – коліно (є в комплекті; різьба – 1\2 циліндричної форми), що відповідає вимогам з установа.

З іншого боку муфти до неї підключається металева або гнучка труба подачі газу. Також слід поставити з обох кінців муфти 2 герметичні прокладки (є в комплекті).

У випадку демонтажу або повторного підключення слід обов’язково замінити прокладки на нові.

Після підключення переконайтесь, що гнучка труба подачі газу не пошкоджена та не перекручена.



Важливо: після підключення перевірити герметичність з’єднань муфти з допомогою мильного розчину, та ніколи – вогнем!

Попередження

При експлуатації газових плит у приміщенні, де вони установлені, виділяється тепло і волога, тому слід забезпечити постійне тримаючи завжди відкритими отвори природної вентиляції, або підключити витяжку з виведенням повітря назовні.

Електричне підключення

Плити оснащено триполярним шнуром живлення і вони розраховані для функціонування в мережі змінного струму з напругою, що вказана на табличці “Характеристики виробу”, яка знаходиться на самій плиті та в кінці цієї інструкції. Провід заземлення має жовто-зелений колір.

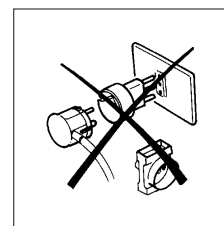
Підключення до електричної мережі

Приєднати до шнура живлення вилку, що може витримати вказане навантаження (див. табличку “Характеристики виробу”). У випадку безпосереднього підключення до електромережі (без вилки) потрібно встановити між приладом та мережою неполярний перемикач, розрахований на відповідне навантаження, мінімальна відстань між контактами якого = 3 мм. Пам’ятайте, що заземлювальний провід не повинен перемикатись перемикачем.

Перед підключенням пересвідчитись, що :

* навантаження вашого електрообладнання та розетки відповідає максимальній потужності плити (див. табличку “Характеристики виробу”);

- розетка та електрообладнання мають ефективне заземлення згідно з діючими нормативами;
- розетка або неполярний перемикач є легкодоступними;
- після підключення шнур живлення не контактує з предметами, що можуть нагріватись;
- не використовуйте адаптери, подовжувачі і таке інше, що може спричинити пошкодження електрообладнання внаслідок перегрівання або пожежу.



У випадку установлення зверху вбудованої духовки підключення обох приладів до електромережі повинно здійснюватись окремо, як щоб полегшити дістання цих виробів, так і задля безпеки.

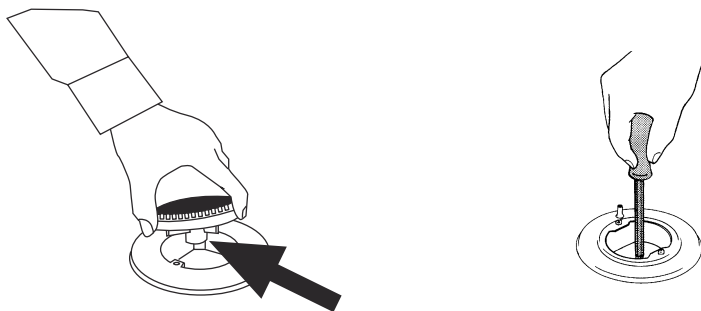
Виробник не відповідає за вірогідні прямі чи побічні збитки, викликані помилковим установленням або неправильним підключенням. Потрібно, щоб всі операції з установлення та електричного підключення виконувались кваліфікованим персоналом з суворим дотриманням діючих нормативів.

Адаптація до різних типів газу

Щоб адаптувати плиту до газу, що відрізняється від того, на який вона відрегульована (див. етикетку на упаковці та на самій плиті) потрібно виконати наступні операції:

- зняти решітки;
- зняти емальовані кришечки, розсікачі та їхні супорти;
- ключом №7 відкрити гвинти та дістати форсунки;
- замінити форсунки на нові (є в комплекті) (див. таблицю “Характеристики пальників та форсунок”);
- виконати вищенаведені операції у зворотному порядку, пам’ятаючи, що слід замінити також і етикетку з характеристиками газу на нову (є в комплекті).

Якщо зміниться робочий тиск газу в стаціонарній мережі, потрібно встановити на трубу подачі газу регулятор тиску відповідно до діючих нормативів.



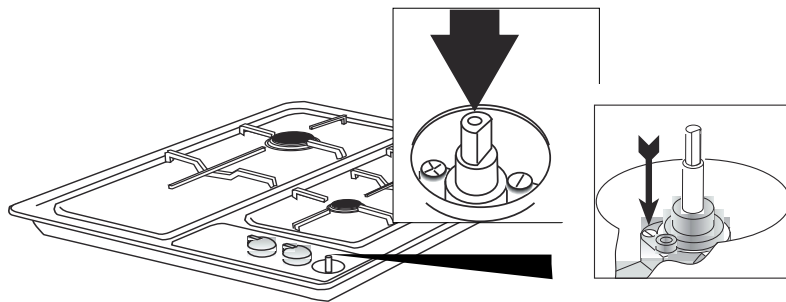
Регулювання мінімального полум'я

Регулювання полум'я в положенні мінімального споживання газу виконується на фабриці. Але після заміни форсунок або зміні робочого тиску в газопроводі потрібно знову відрегулювати мінімум. Для цього слід виконати наступні операції:

- запалити пальник;
- встановити ручку в положення “мінімум”;
- зняти ручку (і вірогідну прокладку);
- відповідним ключом відрегулювати гвинт, що знаходиться усередині або рядом зі штангою крана до моменту середнього маленького полум'я;
- поставити на місце ручку і швидко повернути її з положення “максимум” в положення “мінімум” щоб пересвідчитись, що полум'я не згасає;
- у випадку, коли плиту оснащено термопарою безпеки (газ-контроль) пересвідчитись, що таке регулювання є достатнім для функціонування термопари. Якщо ні, то відповідно збільшити полум'я.

Вищенаведені операції можна виконувати як при розміщенні, так і при вбудуванні плити в меблі.

Пальники не потребують ніякого регулювання газової суміші.



Таблиця характеристик пальників та форсунок Модель:

PFS 32... - PLT 6031... - PLT 6040... - PLT 9041...
PFS 7041... - PLS 6040... - PVS 6040... - PVT 6040...
PVS 7041... - PVT 6031... - PVT 7041... - PFS 6040...

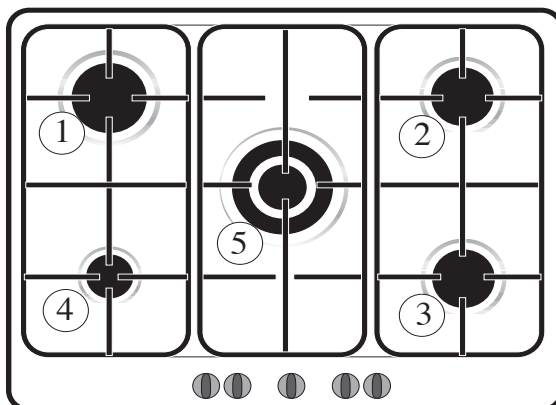
КАТ. II 2H 3B/P							
Пальник <small>(розміри кришечки, мм)</small>	By pass 1/100 MM	Регулювання Теплова(*) потужність(кВ)		Зріджений газ GPB (G30/G31)		Природний газ (G20)	
		Номінальна	Скорочена	Спожив. (г\год)	Форсунка 1/100MM	Спожив. (г\год)	Форсунка 1/100MM
Швидкий (діам.=100)	44	3	0,9	218	85	286	115
Напівшвидкий (діам. = 75)	34	1,75	0,6	127	65	167	95
Середній (діам. = 55)	29	1	0,45	73	50	95	69
Потрійна корона (діам. = 132)	64	3,5	1,6	254	95	334	130
Тиск номінального живлення (кПа) (1 КПа ≈ 101,97MM H₂O)				GPB = 3,0 (30 mbar)		G20 = 2,0 (20mbar)	
(*) = сухий газ і з вищою теплотворною здатністю 15 °C і 101,325 кПа (1КПа=10mbar)							

Таблиця характеристик пальників та форсунок Модель:

PFT 7041...

КАТ. II 2H 3B/P								
n°	Пальник (розміри кришечки, мм)	By-pass 1/100 MM	Регулювання Теплова(*) потужність(кВ)		Зріджений газ GPB (G30/G31)		Природний газ (G20)	
			Номінальна	Скорочена	Спожив. (г\год)	Форсунка 1/100MM	Спожив. (г\год)	Форсунка 1/100MM
1	Швидкий (діам.=100)	44	3	0,9	218	85	286	115
2	Напівшвидкий (діам. = 75)	34	1,75	0,6	127	65	167	95
3	Sweet Fire (Ø = 75)	34	1,4	0,6	102	58	133	85
4	Середній (діам. = 55)	29	1	0,45	73	50	95	69
5	Потрійна корона (діам. = 132)	64	3,6	1,6	262	95	343	130
Тиск номінального живлення (кПа) (1 КПа \approx 101,97ММ Н 2 О)					GPB = 3,0 (30 mbar)		G20 = 2,0 (20mbar)	

(*) = сухий газ і з вищою теплотворною здатністю 15 °С і 101,325 кПа (1КПа=10mbar)



ІНСТРУКЦІЇ З УСТАНОВЛЕННЯ

Вбудування плити в меблі

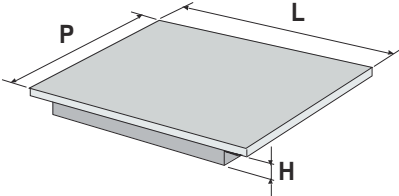
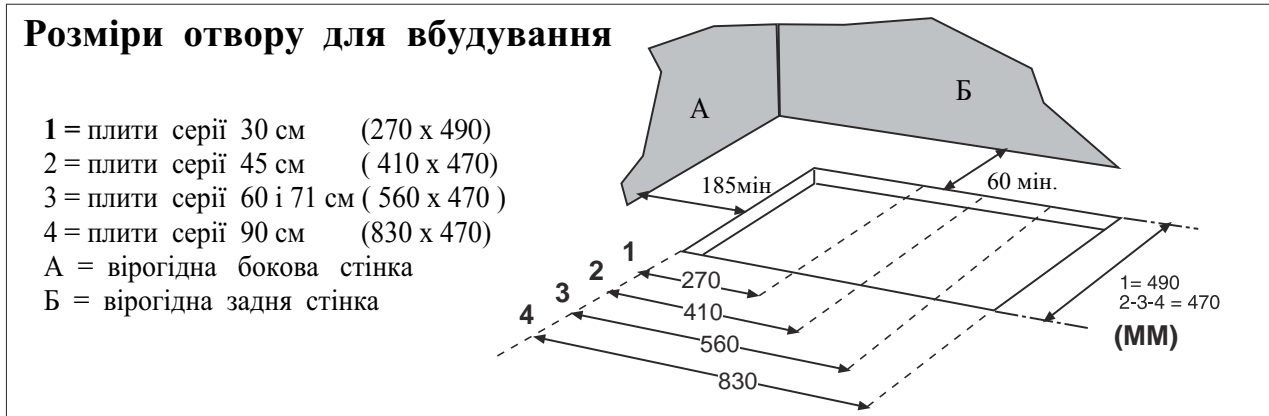
Прилад класифікується відповідно до типу – “У”, отож він може бути встановленим тільки з однією боковою стінкою (справа або зліва від робочої поверхні) з висотою, що перевищує саму поверхню, і розміщену на мінімальній відстані, як показано на малюнку.

Плиту можна вбудовувати у любі меблі, чиї стінки можуть витримувати температуру 65*С поверх навколишньої (згідно нормативів).

В

Не рекомендується встановлювати плиту поблизу легкозаймистих предметів (наприклад: штори, порт'єри, і таке інше).

Плити	L (ММ)	P (ММ)	H (ММ)	
			нерж. або емаль	СКЛО
Серія				
30	290	510	30	-
45	440	500	30	-
60	585	500	30	47
71	710	500	30-43	47
90	885	500	30	47

Передбачено, що плити можна вбудовувати у меблі з мінімальною глибиною = 550 мм.

На малюнку наведені розміри отворів для вбудування різних серій плит, а також вказана мінімальна відстань між отвором та вірогідною боковою і задньою стінкою.

ІНСТРУКЦІЇ З УСТАНОВЛЕННЯ

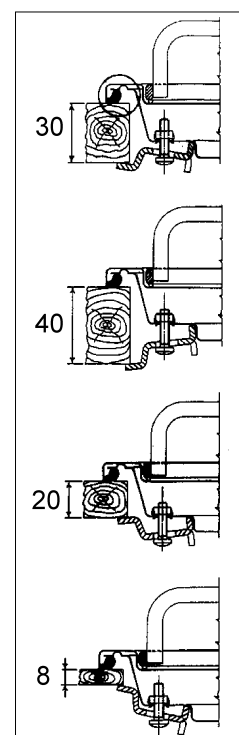
Робочі поверхні емальовані та з нержавіючої сталі

- По периметру робочої поверхні накласти спеціальну прокладку (є в комплекті), що запобігає будь-якій можливості протікання рідини у меблі. Кінцівки стрічки-прокладки повинні бути підігнаними та не стирчати.
- Встановити плиту у підготовлений отвір.
- Закріпити робочу поверхню відповідними скобами. Зайву прокладку можна легко видалити.

Скляні робочі поверхні

* (Тільки для плит 71 см) Встановити дві алюмінієві стрічки (є в комплекті) на бокові краї отвору для вбудування (470 мм).

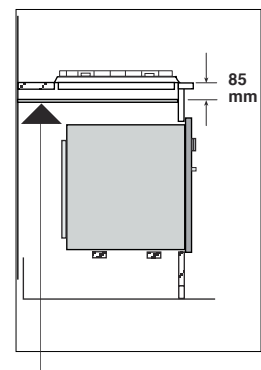
- Накласти по периметру плити спеціальну прокладку (є в комплекті), слідкуючи за тим, щоб її кінці були підігнаними та не стирчали.
- Встановити плиту у підготовлений отвір.
- Закріпити робочу поверхню відповідними скобами.



Попередження

Вірогідна поличка чи якісь інші меблі над робочою поверхнею повинні бути встановлені на відстані мінімум = 600мм.

Щоб уникнути перенагрівання, навіть якщо під плитою не розміщено духовку, завжди слід передбачити якесь місце для захисної прокладки.



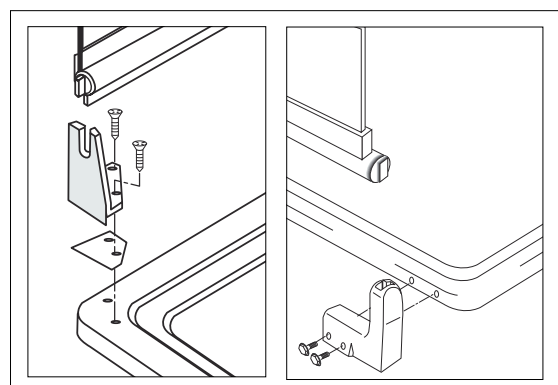
СЕЛАРАТОР

Установка кришки

За винятком скляних плит та серії 30 см, для всіх інших версій можна встановити кришку (додатково).

Для того, щоб прикріпити цей аксесуар до плити, слід виконати наступне:

- * Встановити у задню частину плити лівий і правий супорти з відповідними прокладками.
- * Закріпити ці тримачі до плити з допомогою відповідних гвинтів (для емальованих версій не слід закручувати гвинти занадто сильно).
- * Вставити кришку в супорти.



Prieš pradėdant masinę gamybą, šie prietaisai buvo nuodugniai išbandyti ir patobulinti, kad kuo geriau veiktų. Visus remonto ir tikrinimo darbus, jeigu jų prireiktų, kaip galima kruopščiau ir atidžiau turi atlikti kvalifikuoti specialistai. Todėl rekomenduojame visada kreiptis į artimiausią mūsų techninės priežiūros centrą. Nurodykite gedimo pobūdį bei prietaiso modelį. Nepamirškite, kad originalių atsarginių dalių galima įsigyti tik mūsų techninės priežiūros centruose. **Šios instrukcijos galioja tik šalyse, kurių simboliai nurodyti instrukcijų knygelės viršelyje.**



Šis ant produkto arba jo pakuotės esantis simbolis nurodo, kad su šiuo produktu negalima elgtis kaip su buitineis šiukšlėmis. Jį reikia perduoti atitinkam surinkimo punktui, kad elektros ir elektronikos įranga būtų perdirbta.

Tinkamai išmesdami šį produktą, jūs prisidėsite prie apsaugos nuo galimo neigiamo poveikio aplinkai ir žmonių sveikatai, kuri gali sukelti netinkamas šio produkto išmetimas.

Dėl išsamesnės informacijos apie šio produkto išmetimą, prašom kreiptis į savo miesto valdžios įstaigą, buitinių šiukšlių išmetimo tarnybą arba parduotuvę, kurioje pirkote šį produktą.

TURINYS

Pagrindiniai reikalavimai	64
Naudojimosi instrukcijos:	
Prietaiso pagrindinių komponentų aprašymas.	66
Dujų degikliai (veikimo principai, uždegimas ir patarimai).	67
Elektrinės kaitvietės (veikimo principai, patarimai).	69
Priežiūra ir valymas.	70
Montavimo instrukcijos:	
Montavimas - Dujų pajungimas.	71
Elektros pajungimas.	73
Pritaikymas skirtingoms dujų rušims.	74
Montavimo į baldus instrukcija.	78

PAGRINDINIAI REIKALAVIMAI

Gerbiamas vartotojau,

Dėkojame, kad įsigijote mūsų gaminį. Tikimės, kad šis modernus, funkcionalus, praktiškas, iš kokybiškų medžiagų pagamintas prietaisas gerai tenkins Jūsų poreikius. Šiuo prietaisu patogiu ir lengva naudotis, tačiau prieš jį montuojant ir pirmą kartą įjungiant svarbu atidžiai perskaityti šią instrukciją.

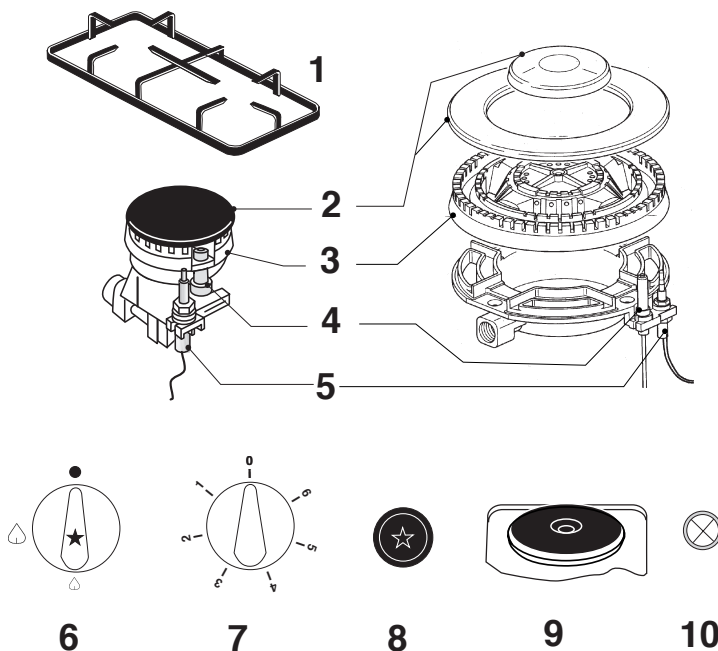
- Saugokite šią knygele, kad prireikus ir vėliau galėtumėte rasti joje reikalingą informaciją.
- Šis prietaisas priklauso 3-iai kategorijai ir todėl turi būti naudojamas tik pagal paskirtį, t.y., gaminti maistą namų sąlygomis. Naudoti prietaisą kitais tikslais arba kitomis sąlygomis negalima. Juo naudotis gali tik suaugusieji. Neleiskite vaikams žaisti šalia prietaiso. Kai prietaisas veikia, saugokite, kad vaikai neprisiliestų prie karštų paviršių.
- Prietaiso montavimo, prietaiso prijungimo prie elektros ir dujų šaltinio darbus gali atlikti tik kvalifikuoti, su patvirtintomis montavimo taisyklėmis susipažinę specialistai.
- Prieš prijungdami prietaisą prie dujų, patikrinkite, ar prietaiso dujų purkštukai atitinka jūsų naudojamų dujų rūšį.
- Prieš atliekant prietaiso priežiūros ar valymo darbus, išjunkite prietaisą iš elektros tinklo ir palaukite, kol jis atvės.
- Uždegant degiklius patikrinkite ar ugnis pasiskirsto tolygiai. Rekomenduojame prieš nuimant puodą, išjungti dujines ar elektrines kaitvietes.

- Vartotojui draudžiama pačiam pakeisti prietaiso maitinimo laidą (jei jūsų modelis jį turi). Laidą gali pakeisti tik kvalifikuotas meistras
- Naudojantis prietaisu būtina pastovi ventiliacija. Ventiliacija turi būti įrengta kaip aprašyta skyrelyje “Montavimas”.
- Jei ilgai naudojatės dujiniu prietaisu, gali būti reikalinga papildoma ventiliacija (atidarant langą arba padidinant ventiliacijos trauką).
- Jei (papildomai) naudojate stikliniu dangčiu, būkite atsargūs ir uždenkite juo tik tuomet, kai dujų degikliai ar/ar kaitvietės visiškai ataušo. Nenaudokite stiklinio dangčio jokiam kitam tikslui, išskyrus, siekdami apsaugoti prietaisą.
- Būkite atsargūs ir nedėkite ant dujinių degiklių ar elektrinės kaitvietės deformuotų ar netvirtai besilaikančių puodų. Tai padės išvengti nelaimingų atsitikimų apsiplikant karštu skysčiu.
- Jei atsitiktinai išjungėte degiklį, išjunkite kontrolinį mygtuką, palaukite mažiausiai 1 minutę ir vėl įjunkite.
- Prietaisui sugedus, visada kreipkitės į įgaliotą techninio aptarnavimo centrą, tam, kad sugedusios detalės būtų pakeistos į originalias naujas. Atminkite, kad nekvalifikuotas meistras gali sugadinti prietaisą.

Prietaisas atitinka šias EEC direktyvas:

- 73/23 + 93/68 (dėl žemos įtampos prietaisų)
- 89/336 (dėl elektromagnetinio suderinamumo)
- 89/109 (dėl sąlyčio su maistu)
- 90/396 (dėl dujinių prietaisų)
- 2002/96 (WEEE)

Pagrindinių prietaiso dalių aprašymas



- 1 = grotelės.
- 2 = emaliuotas dangtelis.
- 3 = paskirstytojas.
- 4 = kibirkšties įžiebimo kištukas (modeliams turintiems uždegimą).
- 5 = apsauginis vožtuvas (modeliams turintiems apsaugą).
- 6 = degiklių kontrolinis mygtukas (modeliuose turinčiuose * įjungimo mygtuką).
- 7 = elektrinių kaitviečių kontrolinis mygtukas.
- 8 = atskiras įjungimo mygtukas (tik tam tikruose modeliuose).
- 9 = elektrinė kaitvietė (tam tikruose modeliuose).
- 10 = elektrinės kaitvietės kontrolinė lemputė.

Ant paviršiaus valdymo skydelio yra išdėstyti dujinių paviršių ir elektrinių kaitviečių veikimą reguliuojantys mygtukai ir kiti prietaiso komponentai.

Degiklių veikimas

Degiklių valdymo mygtukus galima pasukti iš pradinės pozicijos priešinga laikrodžio rodyklės kryptimi ir atvirkščiai (pasukite rodyklę iki tam tikros vietos).

● = Dujos netiekiamos

△ = Didelė liepsna

△ = Maža liepsna

Degiklių uždegimas

Modeliuose, turinčiuose elektrinį uždegimą, degikliai uždegami paspaudus ir pasukus mygtuką iki didžiausios liepsnos simbolio. Tam tikruose modeliuose, turinčiuose atskirą uždegimo mygtuką, tikrai paspauskite šį mygtuką ir tuo pat metu spauskite bei sukite atitinkamo degiklio rankenėlę iki didžiausios liepsnos simbolio.

Tam tikruose modeliuose neturinčiuose elektrinio uždegimo sistemos, atlikite aukščiau aprašytus veiksmus, naudodamiesi degtukais ar žiebtuvėliu.

Tam tikruose modeliuose turinčiuose apsauginį vožtuvą, paspaudę mygtuką palaikykite jį 3-4 s, kol degiklių liepsna automatiškai užsižiebs. Atsitiktinai užgesus liepsnai (užpylus skysčio ir pan.), apsauginis vožtuvas užsidaro nutraukdamas dujų tiekimą.

Negalima laikyti įjungus uždegimo mechanizmą ilgiau nei 15 s. Jei degiklis atsitiktinai išsijungia ar neužsidega, išjunkite kontrolinį mygtuką ir pakartokite uždegimo procedūrą po 1 min. ar vėliau.

Uždegę degiklių galite reguliuoti liepsnos intensyvumą.
Dujų tiekimą nutrauksite rankenėlę pasukę laikrodžio rodyklės kryptimi iki <<●>> padėties.

Patarimai

Taupydami dujas ir siekdami užtikrinti geresnį degiklių veikimą naudokitės puodais, kurių diametras atitinka degiklių dydį (žr. Indų lentelę, kuri padės jums išvengti tokių atvejų, kai liepsna degina puodo šonus). Naudokitės tik puodus su plačiu dugnu. Kai skystis pradeda virti, sumažinkite liepsną iki atitinkamo lygmens, kuris reikalinga palaikyti virimui reikalingą temperatūrą. Būkite atsargūs su riebalais ir aliejumi naudojamu kepant maistą, nes jie lengvai užsidega.

Indų lentelė (naudokite puodus plokščiu dugnu)

Degikliai (emaliuoto dangtelio aukštis mm)	Puodo minimalus diametras mm	Puodo maksimalus diametras mm
Papildomas	90	160
Vidutinis greitas	130	180
Sweet fire	130	180
Greitas	150	260
Trigubas žiedas	210	270

Elektrinių kaitlenčių veikimas

Kai kurie modeliai turi vieną ar dvi kaitlentes. Šios kaitlentės gali būti standartinės, greitos ir automatinės. Greitų kaitlenčių centre yra nubrėžta raudona linija, o automatinių kaitlenčių centre - apvalus apskritimas. Priklausomai nuo poreikio, kaitlenčių galingumą nustatykite sukdami rankenėlę laikrodžio rodyklės kryptimi iki 6 padėties ar atvirkščiai iki 0. Didžiausias skaičius atitinka didžiausią kaitlentės galingumą (žr. Lentelę).

Patarimai

Tam, kad elektrinės kaitlentės jums kuo ilgiau tarnautų ir taupytų elektrą, naudokite puodus, kurių diametras yra nemažesnis už kaitlentę.

Saugokite, kad verdantys skysčiai neišsilietų iš puodų ant karštos kaitlentės.

Nepalikite tuščių puodų ant įkaitusios kaitlentės ir nenaudokite kaitlenčių kambario šildymui.

Nepamirškite, kad išjungus kaitletę, ji ilgai išlieka karšta.

	Pašildymas	Virimas	Kepimas/troškinimas
Standartinės ir apsaugotos kaitlentės	1 2	3 4	5 6

Priežiūra ir valymas

Nevalykite prietaiso naudodami garų srovę

Prieš tai išjunkite prietaisą iš elektros srovės, nuplaukite emaliuotas dalis su šiltu vandeniu bei valikliu. Nenaudokite šveitimo priemonių.

Dažnai nuplaukite liepsnos paskirstytoją verdančiu vandeniu ir valikliu, kad neliktų jokių nuosėdų, kurios galėtų užkimšti liepsnos išėjimo angą. Perplaukite vandeniu detales iš nerūdyjančio plieno ir nušluostykite jas minkštu skudurėliu.

Paviršiaus valymui naudokite drėgnas kempines bei pašluostes; atsargiai, vandens perteklius gali sudrėkinti viduje esančias detales ir sugadinti elektrinę prietaiso dalį

Paviršiaus groteles galima plauti indaplovėje.

Įsisenėjusias dėmes valykite su įprastais valikliais neturinčiais šveičiamųjų savybių arba karštu actu. Keramikos paviršių valykite karštu vandeniu; nenaudokite šiurkščių pašluosčių.

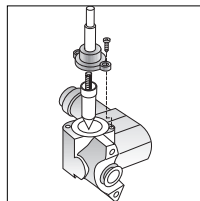
Valymui nenaudokite nerūdyjančio plieno kempinėlių ar rūgščių.

Dažnai rūpestingai išvalykite (keramikos ir elektrodų) kibirkšties įžiebimo mygtukus; tai padės išvengti nesklandumų dėl uždegimo.

Elektrines kaitlentes valykite drėgna pašluoste ir užpilkite šiek tiek alyvos, tol kol kaitlentė yra šilta.

Periodiškai, kai rankenėles tampa sunkiai pasukamos, išsikvieskite meistrą, kad jas suteptų

Iškilus bet kokiai problemai. Išsikvieskite kvalifikuotą meistrą.



Šios instrukcijos skirtos kvalifikuotiems meistrams, siekiant, kad montavimo, pajungimo ir priežiūros darbai būtų atlikti teisingai ir atitinkamai su patvirtintais normatyvais.

Montavimas

Prietaisas negali būti sujungtas su ventiliacinėmis angomis, kurios sujungtos su kokiais nors šildymo prietaisais.

Pagal šalyje patvirtintas taisykles prietaisą galima sumontuoti tik pastoviai vėdinamuose kambariuose. Ir tik tokioje aplinkoje juo galima naudotis.

Oro srovė turi tiesiogiai patekti pro sienų ventiliacines angas, kurios tiesiogiai išvestos į lauką arba sujungtos su kolektyvine ventiliacijos sistema.

Ventiliacijos anga turi būti nemažesnė nei 100 cm^2 bei apsaugota nuo galimo užkimšimo (metalinėmis grotelėmis ar tinklu). Jei prietaisas neturi apsauginio vožtuvo, tai ventiliacijos anga turi būti dvigubai didesnė, min 200 cm^2 .

Oro srovė gali netiesiogiai patekti iš kitų kambarių, turinčių tiesioginę ventiliacijos angą. Tuomet nekyla gaisro grėsmė. Tačiau tokiu atveju prietaisas negali būti įrengtas miegamajame.

Kad oro srovė laisvai cirkuliuotų tarp gretimo kambario ir kambario, kuriame yra sumontuotas prietaisas, reikia sukurti praėjimą oro srovei (pvz., paliekant didesnę tarpą tarp durų ir grindų).

Kambaryje, kuriame yra prietaisas, būtina įrengti dūmų išleidimo į lauką sistemą. Tai gali būti garų surinkėjas ar elektrinis ventiliatorius, kuris įjungiamas drauge su prietaisu.

Dujų pajungimas

Prijunkite prietaisą prie dujų šaltinio ar dujų baliono laikydamiesi galiojančių normatyvų, patikrinę ar prietaisą galima naudoti su jūsų turimomis dujomis.

Dujų rūšis tinkanti prietaisui nurodyta ant įpakavimo bei ant prietaiso nugarėlės pritvirtintos techninių duomenų plokštelės.

Jei jūsų turimos dujos netinka prietaisui, pakeiskite prietaiso purkštukus, bei pakeiskite techninių duomenų plokštelę naują.

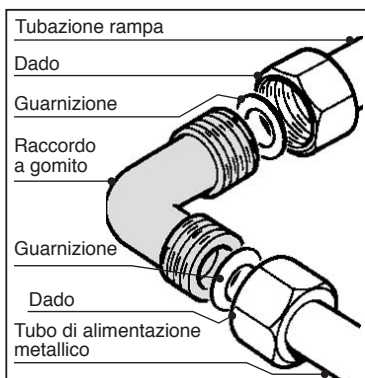
Kvalifikuotas meistras montuodamas prietaisą turi laikytis nurodymų, kurie aprašyti “Pritaikymas įvairioms dujų rūšims” skyriuje. Saugumo sumetimais patikrinkite ar dujų šaltinio slėgis atitinka duomenis nurodytus “Degiklių ir purkštukų duomenų lentelėje”. Jei prietaisas jungiamas prie skystų dujų baliono, patikrinkite ar baliono slėgio reguliatorius nepažeidžia vietinių normatyvų.

Prietaisas prijungiamas prie dujų sistemos tvirtu (vario ar plieno) metaliniu vamzdžiu ar lanksčia nerūdijančio plieno žarna, užtikrinant dujų pralaidumą į prietaisą.

Prietaiso dujų vamzdis veržle jungiamas prie alkūnės (sriegio dydis $\frac{1}{2}$). Alkūnę galima pasukti pagal montavimo poreikius.

Tvirtas ar lankstus metalinis dujų tiekimo vamzdis jungiamas iš kitos alkūnės pusės. Nepamirškite abejose alkūnių pusėse įdėti tarpines. Kiekvieną syk išardžius ir vėl sujungus šias dalis, nepamirškite pakeisti senas tarpines naujomis.

Prijungę prietaisą, patikrinkite ar dujų vamzdis nebuvo suspaustas ar kitaip pažeistas.



Svarbu:

Baigę montavimo darbus, muiluotu skysčiu patikrinkite ar visi šarnyrai nepralaidūs. Šiam tikslui niekada nesinaudokite liepsna.

ĮSPĖJIMAS:

Kambaryje, kuriame naudojamas prietaisas padidėja karštis ir drėgmė, todėl būtina gerai vėdinti kambarį nuolat laikyti atidarytas ventiliacines angas arba įrengiant ventiliatorių su išeinamuoju vamzdžiu.

ELEKTROS PAJUNGIMAS

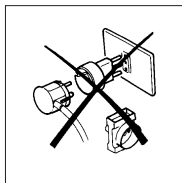
Prietaisas turi tripolį laidą ir veikia esant kintančios įtampos srovei bei vienos fazės įtampa kaip nurodyta “techninių duomenų plokštelėje” ant prietaiso šono ir šios instrukcijų pabaigoje. Laidų įžeminimas pažymėtas geltona/žalia spalva.

MAITINIMO LAIDO JUNGIMAS PRIE ŠALTINIO

Prijunkite maitinimo laidą su kištuku, kuris atitinka apkrovas nurodytas Techninių duomenų plokštelėje. Jei laidas tiesiogiai jungiamas prie maitinimo šaltinio (be kištuko), būtina prie prietaiso prijungti tinkančią kontaktų dėžutę, kai mažiausias tarpas tarp kontaktų –3mm (įžeminimo laidas taip pat turi būti prijungtas prie kontaktų dėžutės).

Prieš prijungdami prie maitinimo šaltinio, patikrinkite ar:

- Elektros skaitiklis, didelio jautrumo skirtuminis išjungiklis, maitinimo linija ir kištukas gali išlaikyti maksimalias apkrovas (žr. Lentelę).
- Pagal priimtas taisykles ir normas maitinimo sistema – visą laiką įžeminta.
- Lengva pasiekti rozetės lizdą ar kontaktų dėžutę baigus orkaitės montavimo darbus.
- Baigus prijungimo prie maitinimo šaltinio darbus, maitinimo laidas nesiliečia su detalėmis, kurios prietaiso veikimo įkaista .
- Neprijunkite elektros maitinimo per transformatorių, išjungiklį ar stabilizatorių, nes jie gali sukelti pavojingą kontaktų perkaitimą.



Gamintojas neatsako už tiesioginę ar netiesioginę žalą dėl klaidingo montavimo ar prijungimo. Todėl remiantis galiojančiais normatyvais ir pagrindinėmis taisyklėmis šiuos montavimo ir jungimo darbus turi atlikti tik kvalifikuotas meistras

PRITAIKYMAS SKIRTINGOMS DUJŲ RŪŠIMS

Tam, kad pritaikytumėte prietaisą kitos rūšies nei prietaisas buvo sukomplektuotas dujoms (žr. plokštelę ant įpakavimo arba prietaiso nugarėlės), reikia:

Nuimti groteles

Nuimti emaliuotis dangtelius ir liepsnos paskirstytoją

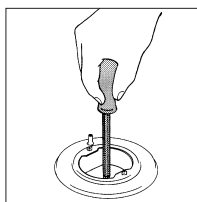
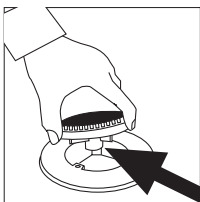
Su 7 mm dydžio atsuktuvu atsukite ir nuimkite purkštukus.

Pakeiskite juos kitais purkštukais, kurie atitinka jūsų dujų rūšį (žr. Degiklių ir purkštukų charakteristikų lentelę)

Apkeiskite atvirkščiai visas detales ir pritvirtinkite.

Nepamirškite pakeisti senos duomenų plokštelės nauja (yra komplektacijoje)

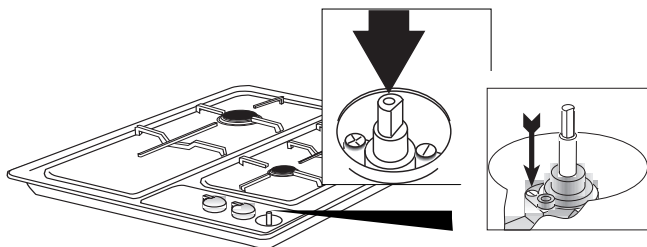
Jei naudojamų dujų slėgis skirtingas (ar kintamas) laikantis galiojančių normatyvų pritvirtinkite slėgio reguliatorių.



Minimalaus režimo nustatymas

Mažiausio stiprumo liepsnos režimas nustatomas fabrike. Jei pakeitėte purkštukus ar esant ypatingoms slėgio sąlygoms, reikia iš naujo nustatyti minimalų režimą. Reikia:

- Uždegti degiklius
- Pasukti mygtuka iki padėties min
- Išimkite mygtuką (ir jei yra , šarnyrą)
- Tam tikro dydžio atsuktuvu pasukite reguliavimo varžtą į vidų ar į kranelio pusę, kol liepsna bus silpna
- Uždėkite dangtelį ir pasukite iš maksimalios padėties į minimalią, įsitikindami, kad liepsna neužgesa
- Jei degikliai turi apsauginį vožtuvą, patikrinkite ar liepsnos užtenka, kad kaitvietė įkaistų. Jei neiškaista padidinkite minimalų režimą



Visus aukščiau aprašytus veiksmus nesunku atlikti nesvarbu koku būdu yra prie spintelės pritvirtintas paviršius.

Degikliams nereikia reguliuoti oro srovės.

Degiklių charakteristikų lentelė modelis:

PFS 32... - PLT 6031... - PLT 6040... - PLT 9041...
PFS 7041... - PLS 6040... - PVS 6040... - PVT 6040...
PVS 7041... - PVT 6031... - PVT 7041... - PFS 6040...

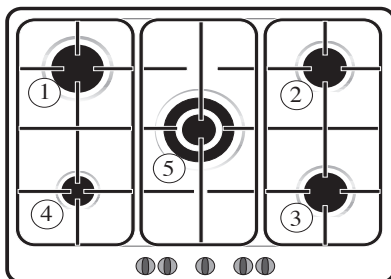
KAT. II 2H 3B/PP							
Degikliai (emaliuoto dangtelio aukštis mm)	By Pass 1/100 mm	Galingumas (*) (kW)		Skystos dujos		Gaminės dujos	
		standartinis	sumažintas	Galigumas (g/h) G30-G31	Purkštukas 1/100mm	Galigumas (l/h) G20	Purkštukas 1/100mm
Greitas (Ø=100)	44	3	0,9	218	85	286	115
Vid. Greitas (Ø=75)	34	1,75	0,6	127	65	167	95
Papildomas (Ø=55)	29	1	0,45	73	50	95	69
Trigubas žiedas (Ø=132)	64	3,5	1,6	254	95	334	130
Standartinis slėgis (mbar) Žuvies puodas				G30-G31 = 30mbar		G20 = 20mbar	
(*) 15°C 1013,25mbar – sausos dujos ir su didesniu šildymo galingumu							

Degiklių charakteristikų lentelė modelis:

PFT 7041...

KAT. II 2H 3B/PP								
n°	Degikliai (emaliuoto dangtelio aukštis mm)	By Pass 1/100 mm	Galingumas (*) (kW)		Skystos dujos		Gamtinės dujos	
			standa- rtinis	suma- žintas	Galigumas (g/h) G30-G31	Purkštukas 1/100mm	Galigumas (g/h) G20	Purkštukas 1/100mm
1	Greitas (Ø=100)	44	3	0,9	218	85	286	115
2	Vid. Greitas (Ø=75)	34	1,75	0,6	127	65	167	95
3	Sweet fire (Ø=75)	34	1,4	0,6	102	58	133	85
4	Papildomas (Ø=55)	29	1	0,45	73	50	95	69
5	Trigubas žiedas (Ø=132)	64	3,6	1,6	262	95	343	130
Standartinis slėgis (mbar) Žuvies puodas					G30-G31 = 30mbar		G20 = 20mbar	

(*) 15°C 1013,25mbar – sausos dujos ir su didesniu šildymo galingumu

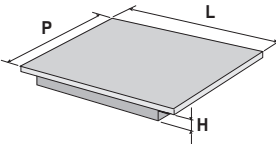


Montavimo į baldus instrukcija

Įrengimas priklauso Y rūšiai arba jį galima pritvirtinti tik vien šonine sienele (paviršiaus dešinėje arba kairėje) aukščiau už paviršių arba kaip parodyta minimaliu nuo jo atstumu.

Jį galima įmontuoti į bet kokius baldus, kurių sienelės yra atsparios temperatūrai 65 °C viršijančiai kambario temperatūrą (EN 60335-2-6). Nemontuokite prietaisų šalia lengvai užsidegančių medžiagų (t.y. užuolaidų, audinių ir pan.)

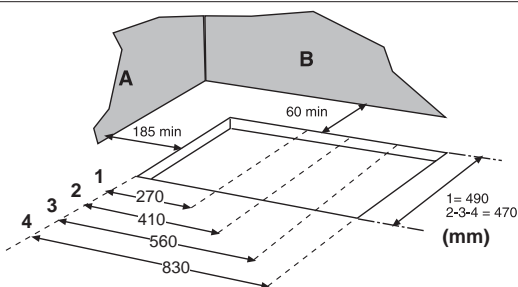
	L (mm)	P (mm)	H (mm)	
piani serie			acciaio o smaltato	cristallo
30	290	510	30	-
45	440	500	30	-
60	585	500	30	47
71	710	500	30-43	47
90	885	500	30	47



Dimensione apertura foro d'incasso

- 1 = piani serie 30 cm (270x490)
- 2 = piani serie 45 cm (410x470)
- 3 = piani serie 60 e 71 cm (560x470)
- 4 = piani serie 90 cm (830x470)

A = eventuale parete laterale
B = eventuale parete posteriore



Prietaisą galima įmontuoti į baldus, kurių min. gylis – 550mm
Į ertmių, į kurias prietaisas yra įmontuojamas, matmenis yra
įskaičiuoti minimalūs atstumai, į kuriuos reikia atsižvelgti montuojant
šoninę ir galinę sienelę į ertmę.

Plieniniai ar emaliuoti paviršiai

- Padėkite tam skirtas tarpines ant paviršiaus krašto (įeina į komplektaciją), patikrinkite, ar gali sueina lygiai, t.y. neužlipa vienas ant kito.
- Įdėkite prietaisą į ertmę ir patikrinkite ar prietaisas yra centre.
- Pritvirtinkite prietaisą tvirtinimo detalėmis.

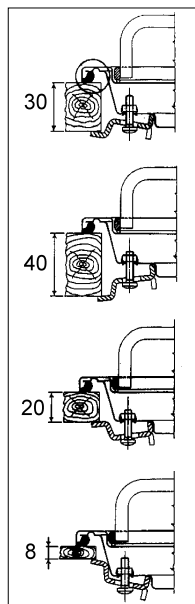
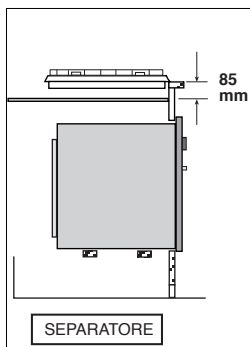
Stikliniai paviršiai

- (Tiktai paviršiams 71 cm) padėkite dvi aliuminio juostas (įeina į komplektaciją) ant ertmės šoninių sienelių (470mm).
- Padėkite tam skirtas tarpines ant paviršiaus krašto (įeina į komplektaciją).
- Patikrinkite, ar gali sueina lygiai, t.y. neužlipa vienas ant kito..
- Įdėkite prietaisą į ertmę ir patikrinkite ar prietaisas yra centre..
- Pritvirtinkite prietaisą tvirtinimo detalėmis.

Įspėjimas

Jei virš paviršiaus yra pakabintas koks nors daiktas, jis turi kabėti mažiausiai 600 mm atstumu.

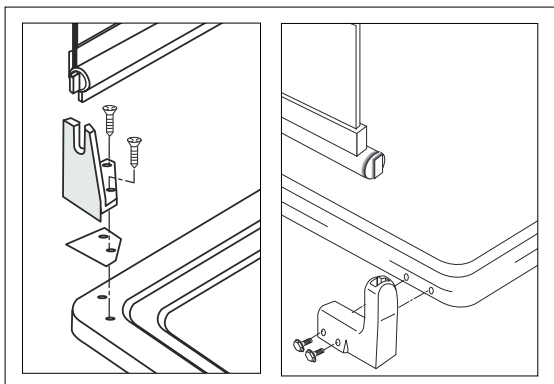
Net jei po paviršiumi nėra orkaitės tam, kad baldai neiškaistų, būtina palikti tarpą tarp prietaiso ir baldo



Dangčio tvirtinimas

Prie visų paviršių, išskyrus stiklo paviršius bei 30 cm paviršius, galima pritvirtinti dangtį (papildoma detalė). Reikia:

- Padėti dešinį ir kairį laikiklį su tarpine ant paviršiaus galinės sienelių išgręžtų skylučių.
- Varžtais pritvirtinkite (nelabai stipriai priveržkite, jei paviršius yra emaliuotas)
- Įdėkite stiklą į laikiklius.




Pirms izlaišanas no rūpnīcas eksperti un specializētais personāls šo ierīci rūpīgi pārbaudīja un sagatavoja lietošanai, lai nodrošinātu vislabākos darbības rezultātus.

Jebkādi remontu vai regulēšana, kas varētu būt nepieciešama, ir jāveic ar vislielāko rūpību un uzmanību. Šajā sakarā mēs rekomendējam vienmēr kontaktēties ar dīleri, kur ierīce tika pārdota, vai mūsu tuvākajā Klientu Servisa Centrā, precizējot problēmas veidu un jūsu ierīces modeli.

Neaizmirstat, ka oriģinālās daļas ir atrodamas tikai mūsu Klientu Servisa Centros.

Šīs instrukcijas ir spēkā tikai tajās valstīs, kuru simboli atrodami uz vāka un uz ierīces.



Simbols  uz produkta vai tā iepakojuma norāda, ka šo produktu nedrīkst izmest saimniecības atkritumos. Tas jānodod attiecīgos elektrisko un elektronisko iekārtu savākšanas punktus pārstrādāšanai.

Nodrošinot pareizu atbrīvošanos no šī produkta, jūs palīdzēsiet izvairīties no potenciālām negatīvām sekām apkārtējai videi un cilvēka veselībai, kuras iespējams izraisīt, nepareizi izmetot atkritumos šo produktu.

Lai iegūtu detalizētāku informāciju par atbrīvošanos no šī produkta, lūdzu sazinieties ar jūsu pilsētas domi, saimniecības atkritumu savākšanas dienestu vai veikalu, kurā jūs iegādājāties šo produktu.

Visparejie bridinājumi	83.lpp.
Lietošanas instrukcijas:	
• Iekārtas galveno daļu apraksts	85.lpp.
• Gāzes degļi (darbība, aizdedzināšana, ievadumi)	86.lpp.
• Elektriskā plīts (darbība, ieteikumi)	88.lpp.
• Apkope un tīrīšana	89.lpp.
Uzstādīšanas instrukcija	
• Uzstādīšana un pieslēgšana pie gāzes.	90.lpp.
• Pieslēgšana pie elektrības	92.lpp.
• Pielāgošana pie dažāda veida gāzēm	93.lpp.
• Instrukcija priekš iebūvēšanas mēbelēs.	97.lpp.

Cienījamais pircēj,

Paldies jums, ka esat izvēlējies mūsu produktu. Šo ierīci ir viegli lietot; tomēr rūpīgi izlasiet šo rokasgrāmatu pirms ierīces uzstādīšanas un lietošanas. Tur jūs atradīsiet pareizas norādes attiecībā uz vislabāko instalēšanu, lietošanu un apkopi.

- Ļoti svarīgi: turēt šo instrukcijas grāmatiņu kopā ar ierīci gadījumā, ja jūs to nododat kādam citam.
- **Šī ierīce ir trešās klases ierīce un tā paredzēta neprofesionālai lietošanai privātmājās. To drīkst lietot tikai pieaugušie. Neatļaujiet bērniem spēlēties tās tuvumā. Uzraugiet bērnus ierīces lietošanas laikā, lai tie nepieskartos karstām virsmām un neatrastos tās tuvumā ierīces lietošanas laikā.**
- Produkta instalēšana, gan gāzes, gan elektriskā, jāveic kompetentiem un kvalificētiem uzstādītājiem, kas ir iepazinušies ar spēkā esošajiem uzstādīšanas noteikumiem.
- Pirms ierīces ieslēgšanas pārbaudīt, vai tā ir pareizi noregulēta attiecībā uz pieejamo gāzes veidu (skatīt attiecīgo sadaļu).
- Pirms apkopes vai notīrīšanas atvienot ierīci no tīkla un ļaut tai atdzist.
- Tad, kad aizdegti degļi, pārbaudīt, vai liesma ir vienmēr vienāda. Pirms cepamo pannu noņemšanas izslēgt degļus vai elektriskās karstās plates.
- Lietotājs nedrīkst mainīt ierīces padeves kabeli (modeļiem, kuriem tāds ir). Tā nomaīnai kontaktēties ar kvalificētu inženieri.

- Ja gāzes ierīce tiek ilgstoši lietota, tai var būt nepieciešama papildus ventilācija (loga atvēršana vai piespiedu izplūdes palielināšana).
- Ja tiek lietots stikla pārsegs (izvēles variants), esiet uzmanīgi aizvērt to tikai pēc tam, kad degļi un/vai karstās plātes ir pilnībā atdzisušas. Pārsegu lietojiet tikai plīts aizsargāšanai un nekādiem citiem nolūkiem.
- Esiet uzmanīgi nenovietot uz degļa cepešpannas ar nestabiliem vai deformētiem dibeniem, lai izvairītos no negadījumiem sakarā ar apgāšanos vai šķidruma izšļakstīšanos.
- Ja deglis tiek nejauši apgāzts, izslēgt pogu un aizdegt to vēlreiz pēc vismaz vienas minūtes pagaidīšanas.
- Attiecībā uz jebkādiem remontiem vienmēr kontaktēties ar pilnvarotu Tehniskā Servisa Centru un jautāt pēc oriģinālām rezerves daļām. Remonti, ko veikušas neapmācītas personas, var novest pie bojājumiem.

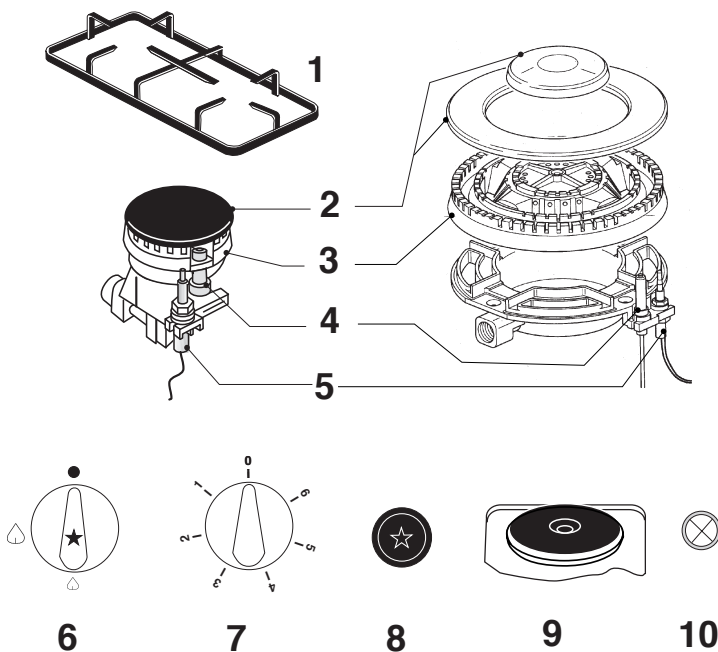
Šī ierīce atbilst EEC specifikācijai:

- | | | |
|---|---------------|---------------------------------------|
| - | 73/23 + 93/68 | (zema sprieguma iekārta) |
| - | 89/336 | (elektromagnētiskā savietojamība) |
| - | 89/109 | (komponenti nonāk saskarē ar pārtiku) |
| - | 90/396 | (gāzes iekārtas) |
| - | 2002/96 | (WEEE) |

Lietošanas instrukcijas

LV

Ierīces galveno daļu apraksts



1 = režģis

2 = emaljas pārsegs

4 = ON ieslēgšanas dzirkstele
(variantiem ar apgaismojumu)

5 = drošības vārsts (variantiem ar
vārstiem)

6 = gāzes degļa ieslēgšanas poga
(kur tāda ir)

7 = elektriskās karstās plates
regulēšanas rokturis

8 = atsevišķs ieslēgšanas slēdzis
(ja tāds ir)

9 = elektriskā karstā plate (kur
tāda ir)

10 = elektriskās plates darbības
lampiņa

Plīts kontroles zonā ir ierīces un pogas gāzes degļu un/vai elektrisko karsto plašu ekspluatācijai.

Gāzes degļu ekspluatācija

Degļu regulēšanas pogas var pagriezt pretēji pulksteņrādītāja virzienam no aizvērtā stāvokļa līdz visvairāk atvērtajam stāvoklim un otrādi pretējā virzienā (novietot bultiņu vajadzīgajā stāvoklī):

● = nav gāzes padeves

⬇ = maksimālā gāzes padeve

⬆ = minimālā gāzes padeve

Degļu aizdegšana

Ierīcēm, kuras aprīkotas ar elektriskās aizdedzes sistēmu degļu aizdegšana notiek, nospiežot un pagriežot pogu, līdz kamēr netiek sasniegts maksimums. Variantos ar atsevišķu aizdedzes taustiņu tikai nospieš šo taustiņu un tajā pašā laikā nospieš un griezt pogu proporcionāli vēlamajam deglim, līdz kamēr netiek sasniegts maksimālais stāvoklis.

Variantiem ar elektrisko aizdedzināšanu (vai ja nav strāvas) veikt aprakstītās operācijas, gāzes aizdedzināšanai izmantojot sērkokociņu vai šķiltavu.

Modeļiem ar drošības vārstu turēt pogu nospiestu uz apmēram 3-4 sekundēm, līdz kamēr ierīce automātiski nepatur aizdegtu liesmu.

Drošības vārsts darbojas tad, kad liesma tiek nejauši izslēgta, pārtraucot gāzes padevi (piem., caurvējš, šķidruma izlīšana, u.c.).

Aizdedzināšanas ierīci nedrīkst nekādā gadījumā darbināt vairāk nekā 15 sekundes.

Ja deglis tiek nejauši izslēgts vai neiedegas, izslēgt pogu un atkārtot aizdedzināšanu pēc vismaz 1 minūtes.

Lietošanas instrukcijas

LV

Tad, kad deglis ir aizdegts, noregulēt liesmu pēc nepieciešamības. Lai gāzes padevi izslēgtu, pagrieziet pogu pulksteņrādītāja virzienā << ● >>.

Padoms gāzes degļu lietotājiem

Lai būtu mazāks gāzes patēriņš un labāka ražība, lietojiet cepešpannas ar degļiem piemērotu diametru, nepieļaujot liesmas nākšanu gar pannas malām. Lietojiet tikai plakandibena pannas. Tiklīdz šķidrums sāk vārīties, pagrieziet liesmu mazāku līdz vārīšanai nepieciešamam līmenim. Cepšanas laikā, kad tiek lietoti tauki un eļļas, esiet ļoti uzmanīgi, jo tie var pārkarst un tos var pārņemt liesmas.

Lielumu tabula (lietot tikai plakandibena cepešpannas)

Degļi (emaljētā pārsega augstums)	Ø min Cepešpanna (mm)	Ø max Cepešpanna (mm)
Palīg- (Ø = 55)	90	160
Vidēji ātrs (Ø = 75)	130	180
Sweet fire (Ø = 75)	130	180
Ātrs (Ø = 100)	150	260
Trīs riņķu (Ø = 132)	210	270

Elektrisko karsto plašu lietošana

Dažiem variantiem ir viena vai vairākas elektriskās karstās plates. Šīs karstās plates var būt normālas, ātrās vai automātiskās. Divām pēdējām platēm ir centrā sarkans punkts (ātrās) un cirkulāra plate centrā (automātiskās).

Karstās plates var regulēt atkarībā no cepšanas prasībām, pagriežot to pogas pulksteņrādītāja virzienā vai pretēji pulksteņrādītāja virzienam līdz 6 pozīcijām, kā arī 0. Pozīcijas, kas apzīmētas visaugstāko ciparu, atbilst vislielākajai gāzes padevei. Ar ātrajām un automātiskajām karstajām platēm tad, kad tiek sasniegta izvēlētā temperatūra, termostats automātiski samazina jaudu un karstā plate strādās ar pārtraukumiem, tā, lai temperatūra paliek visu laiku pastāvīga.

Indikatora lampiņa uz vadības paneļa signalizē, ka karstās plates tiek ieslēgtas.

Padoms karsto plašu lietošanā

Tā, lai elektriskās karstās plates darbotos ilgāk, un, lai ietaupītu enerģiju, lietojiet tikai plakandibena pannas, kuru diametrs ir mazāks nekā karstajām platēm.

Izvairieties no šķidrumu izšļakstīšanās no pannas uz karstajām platēm.

Neatstāt karstās plates ieslēgtā stāvoklī tukšas vai ar tukšām pannām, un neizmantojiet tās istabas apsildīšanai.

Ieslēgt karstās plates tad, kad uz tām uzliktas pannas.

Neaizmirstiet, ka pēc karsto plašu izslēgšanas tās kādu laiku paliek karstas.

	Atkārtota uzsildīšana		Vārīšana		Cepšana	
Normālas un aizsargātās elektriskās karstās plates	1	2	3	4	5	6

Apkope un tīrīšana

Tīrīšanai neizmantojiet tvaika strūklu.

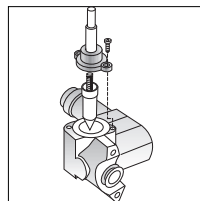
Pirms jebkādas darbības veikšanas atslēgt elektrisko strāvu. Nomazgāt emaljētās daļas ar remdenu ūdeni un mazgāšanas līdzekli. Nelietot abrazīvus izstrādājumus.

Bieži mazgāt degļa izk liedētāju ar verdošu ūdeni un mazgāšanas līdzekli, pārlicinoties, ka tiek atdalīti jebkādi nosēdumi, kas varētu bloķēt liesmas izvadu. Noskalot nerūsējošā tērauda daļas ar ūdeni un nožāvēt tās ar mīkstu audeklu.

Lai notīrītu plīti, lietojiet mitrus sūkļus un slaucīšanas audeklus: ja tiek lietots pārāk liels ūdens daudzums, tas var iespieties iekšējās daļās un sabojāt elektriskās daļas. Plīts restes var mazgāt trauku mazgājamā ierīcē. Traipu tīrīšanai lietojiet normālus neabrazīvus mazgāšanas līdzekļus, specifiskus produktus, kas pieejami tirgū, vai nedaudz karstu etiķi. Gāzes plīti tīrīt ar karstu ūdeni, izvairieties no rupju audeklu lietošanas.

Tīrīšanai nelietojiet nerūsējošā tērauda paliktņus vai skābes. Lai novērstu aizdedzināšanas grūtības, regulāri tīrīt aizdedzināšanas dzirksteles sveces (keramiku un elektrodu). Lai lietotu elektriskās karstās plātes, izmantojiet slapjus slaucīšanas audeklus un nedaudz ziedes ar nelielu eļļas daudzumu, kad karstā plāte vēl joprojām ir remdena.

Periodiski, vai tad, kad pogas kļūst grūti pagriežamas, kontaktēties ar kvalificētu inženieri, lai krānus ieeļļotu. Kontaktēties ar kvalificētu inženieri, lai tiktu galā ar jebkādu citu problēmu, kas var rasties lietošanas laikā.



Uzstādīšanas instrukcijas

Tālāk mēs sniedzam instrukcijas kvalificētiem uzstādītājiem, lai uzstādīšanas, iestatīšanas un apkopes operācijas tiktu veiktas pareizi un atbilstoši spēkā esošajiem noteikumiem.

Novietošana

Šī ierīce nav pieslēgta pie sadegšanas produktu aizvadišanas ierīces. Ierīci var tikai uzstādīt un ekspluatēt pastāvīgi ventilētās telpās atbilstoši vietējiem spēkā esošiem noteikumiem. Gaisa dabiskajai plūsmai jābūt virzītai cauri pastāvīgiem caurumiem telpas sienās, lai ventilēšana notiktu uz āru, vai caur vienu vai kolektīvā sazarojuma ventilācijas caurulēm. Ventilācijas atverēm jābūt ar šķērsgriezumu vismaz 100 cm^2 un jābūt aizsargātām pret nejaušu nobloķēšanos (aizsardzība ar metāliskām restēm. Kas attiecas uz ierīcēm bez drošības vārsta uz plīts, atveres šķērsgriezums ir dubults ar minimums 200 cm^2 .

Var arī būt netieša gaisa plūsma no ierīces uzstādīšanas blakus telpām, ja šīm telpām ir tiešā ventilācija, šajās telpās nepastāv ugunsgrēka risks un tās nav guļamtelpas.

Gaisa plūsmai starp blakus telpām un uzstādīšanas telpu jābūt brīvai caur pastāvīgām atverēm (ko var iegūt, izveidojot lielāku atstarpi starp durvīm un grīdu). Telpā, kur ierīce tiek uzstādīta, jābūt sistēmai, kas izvada dūmgāzes uz āru. Tas var būt ar velkmes skapi vai elektrisko ventilatoru, kas ieslēdzas, ieslēdzot ierīci.

Gāzes pieslēgšana

Ierīcei jābūt pieslēgtai pie gāzes padeves vai cilindra atbilstoši spēkā esošajiem standarta noteikumiem un pēc pārbaudes, ka tā tiek noregulēta pieejamajam gāzes veidam. Šī ierīce ir noregulēta, lai strādātu ar gāzi, kas noteikta uz kalibrēšanas etiķetes, kas ir gan uz iepakojuma, gan ierīces aizmugurē. Tad, kad pieejamais gāzes veids neatbilst tam, kā ierīce ir iestatīta, nomainīt attiecīgos inžektorus, neaizmirstot pielikt jaunu kalibrēšanas etiķeti un noņemt veco.

Lai izpildītu šīs operācijas, kvalificēts uzstādītājs ievēros norādes, kas dotas sadaļā “Pielāgošana dažādiem gāzes veidiem”. Drošai

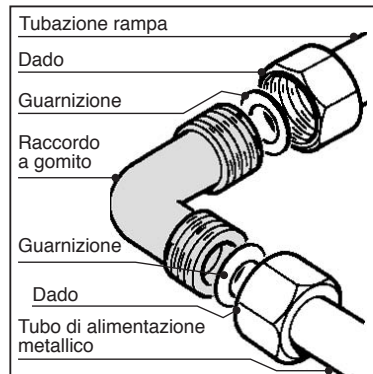
Uzstādīšanas instrukcijas

ekspluatācijai pārliedzieties, lai padeves spiediens atbilst lielumiem, kas doti “Degļa un inžektora raksturojuma tabulā”.

Ja ierīce tiek piegādāta ar šķidro balonu gāzi, nodrošiniet, lai balona spiediens atbilst vietējiem spēkā esošajiem noteikumiem.

Šī ierīce jāpieslēdz gāzes sistēmai ar cietu metāla cauruli (vara vai tērauda) vai nepārtrauktu sienas nerūsējošā tērauda elastīgu šļūteni tādā veidā, lai ierīce netiek nekādā veidā nospriegota.

Šīs ierīces gāzes ievades caurulei ir gala uzgrieznis, pie kura tiek pieslēgts līkums (piegādātais; ½ ārējā vītne). To var pagriezt atkarībā no uzstādīšanas vajadzības. Cietā vai elastīgā metāla padeves caurule tiek pievienota pie līkuma pretējās daļas. Neaizmirstiet līkuma abos galos uzlikt esošās starplikas. Kad šīs daļas tiek demontētas un atkal no jauna uzstādītas, vienmēr nomainīt starplikas.



Pēc ierīces uzstādīšanas pārbaudīt, vai gāzes caurule nav bojāta no kustīgajām daļām.

Uzmanību: pēc uzstādīšanas nobeigšanas pārbaudīt, vai starplikas ir hermētiskas, darot to ar ziepjainu ūdens šķīdumu, bet nekad ar liesmu.

Uzstādīšanas instrukcijas

LV

Brīdinājums: Gāzes ierīces lietošana uzstādīšanas telpā rada karstumu un mitrumu. Nodrošiniet, lai telpa tiek labi vēdināta, turot dabiskās ventilācijas izejas atvērtas, vai, uzstādot ventilācijas skapi ar izvadīšanas cauruļvadu.

ELEKTRĪBAS PIESLĒGŠANA

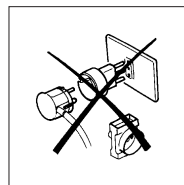
Ierīce ir aprīkota ar trīs polu barošanas kabeli un darbojas ar maiņstrāvu un vienfāžu spriegumu, kas norādīts uz reitinga plāksnītes. Kabeļa sazemējuma konduktors ir marķēts ar dzeltenu/zaļu krāsu.

BAROŠANAS KABEĻA PIESLĒGŠANA PIE TĪKLA

Pieslēgt barošanas kabeli pie kontaktdakšas, kas piemērota uz ierīces reitinga plāksnītes norādītajai slodzei. Tiešas pieslēgšanas pie tīkla gadījumā (kabelis bez kontaktdakšas) nepieciešams pirms ierīces ievietot piemērotu omnipolāru slēdzi ar minimālu atveri starp kontaktiem 3 mm (sazemējuma vadu nedrīkst pārtraukt ar slēdzi).

Pirms pieslēgšanas pie tīkla, nodrošināt, lai:

- elektrības skaitītājs, drošības vārsts, barošanas līnija un rozete būtu adekvāti nepieciešamās slodzes izturēšanai (skatīt reitinga plāksnīti).
- padeves sistēma ir sazemēta atbilstoši spēkā esošajiem noteikumiem.
- rozete un omnipolārais slēdzis būtu viegli pieejami pēc cepeškrāsns uzstādīšanas.
- padeves kabelis nenonāktu saskarē ar daļām, kas pakļautas sakaršanai.
- nekad nelietot reduktorus, adapterus, kas var izsaukt pārkaršanu vai sadegšanu.



Tad, kad ierīce jāuzstāda virs iebūvētas cepeškrāsns, ierīce jāpieslēdz atsevišķi, lai atvieglotu ierīču izņemšanu un elektriskās drošības labad.

Uzstādīšanas instrukcijas

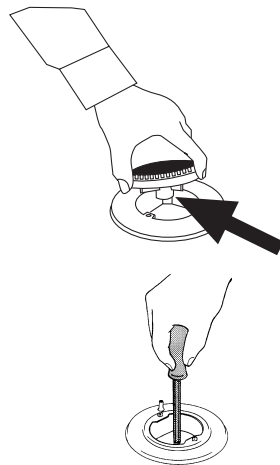
LV

Izgatavotājs nav atbildīgs par jebkādu tiešu vai netiešu zaudējumu, ko izsauc bojāta instalācija vai pieslēgums. Tādejādi nepieciešams, lai visas uzstādīšanas un pieslēgšanas operācijas veic kvalificēts personāls atbilstoši spēkā esošajiem vietējiem un vispārējiem noteikumiem.

Pielāgošana dažādiem gāzes veidiem

Lai pielāgotu ierīci atšķirīgam gāzes veidam nekā tā bija iestatīta (skatīt etiķeti uz iepakojuma un ierīces aizmugurē), rīkoties sekojoši:

- noņemt režģus
- noņemt emaljētos pārklājus un sadalītājus
- ar 7 mm atslēgu atskrūvēt un noņemt inžektorus
- nomainīt inžektorus ar tiek piegādātajiem inžektoriem, kas atbilst pieejamajam gāzes veidam (skatīt inžektoru raksturojumu tabulu).
- uzlikt atpakaļ noņemtās daļas atgriezeniskā kārtībā.



Neaizmirstiet nomainīt veco reitinga plāksnīti ar jaunu (tiek piegādāta).

Kad vien lietojamās gāzes spiediens atšķiras (vai ir izmainīts) no lietotā, uzstādīt spiediena regulatoru, kas atbilst spēkā esošajiem noteikumiem attiecībā uz ievades cauruli.

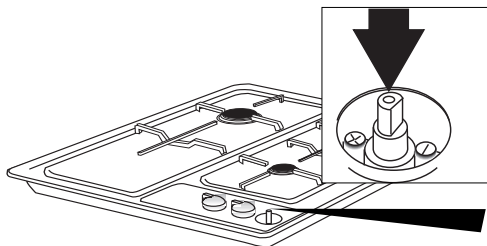
Uzstādīšanas instrukcijas

LV

Minimuma iestatīšana

Liesma uz nelielo izvadi ir noregulēta rūpnīcā. Tad, kad ir nomainīti inžektori, vai pastāv speciāli tīkla spiediena nosacījumi, var būt nepieciešamība vēlreiz noregulēt minimumu. Tad jāveic sekojošas operācijas:

- aizdegt degļi
 - pagriezt pogu minimālā stāvoklī
 - izņemt ārā pogu (un starpliku, ja tāda ir)
 - izmantojot piemērota lieluma skrūvgriezi, pagriezt regulēšanas skrūvi uz iekšu, vai uz krāna pusi, un tiek iegūta neliela pastāvīga liesma
 - uzlikt atpakaļ pogu un ātri to pagriezt no maksimālā stāvokļa uz minimālo stāvokli,
- pārbaudot, lai liesma nenodziest
- attiecībā uz degļiem ar drošības vārstu, pārliecināties, lai iegūtā liesma ir pietiekoša termoelementa uzkarsēšanai. Ja nav pietiekoša, palielināt minimumu.



Augstākminētās operācijas var viegli veikt neatkarīgi no pogas (roktura) uzstādīšanas uz skapja.

DEGĻIEM NAV NEPIECIEŠAMA PRIMĀRĀ GAISA REGULĒŠANA

Uzstādīšanas instrukcijas

LV

Degļu un sprauslu raksturojumu tabula modelis:

PFS 32... - PLT 6031... - PLT 6040... - PLT 9041...
 PFS 7041... - PLS 6040... - PVS 6040... - PVT 6040...
 PVS 7041... - PVT 6031... - PVT 7041... - PFS 6040...

KAT. II 2H 3B/PP							
Deglis	Apvads 1/100 mm	Termiskā jauda(*) (kW)		Šķidrā gāze		Dabas gāze	
		Nominālā	Sam- azinātā	Izvade (g/h) G30-G31	Inžektors 1/100 mm	Izvade (g/h) G20	Inžektors 1/100 mm
Quick (Ø = 100)	44	3	0,9	218	85	286	115
Medium Quick (Ø = 100)	34	1,75	0,6	127	65	167	95
Aux ilia ry (Ø = 55)	29	1	0,45	73	50	95	69
Triple ring (Ø = 132)	64	3,5	1,6	254	95	334	130
Nom. piegādes spiediens (mbar) (1 mbar = 10,197 mm H ₂ O)				G30-G31 = 30mbar		G20 = 20mbar	
(*) Ar sauso gāzi un lielāku kalorīfo jaudu pie 15 ^o C un 1013.26 mbar							

Uzstadišanas instrukcijas

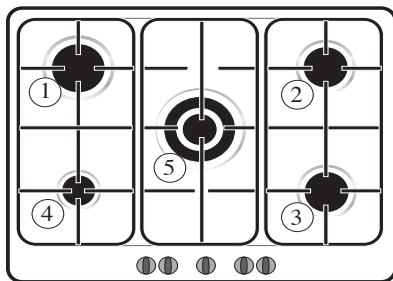
LV

Degļu un sprauslu raksturojumu tabula modelis:

PFT 7041...

KAT. II 2H 3B/PP								
n°	Deglis	Apvads 1/100 mm	Termiskā jauka (*) (kW)		Šķidrā gāze		Dabas gāze	
			Nominālā	Sam- azinātā	Izvade (g/h) G30-G31	Inžektors 1/100 mm	Izvade (l/h) G20	Inžektors 1/100 mm
1	Quick (Ø = 100)	44	3	0,9	218	85	286	115
2	Medium Quick (Ø = 100)	34	1,75	0,6	127	65	167	95
3	Sweet fire (Ø=75)	34	1,4	0,6	102	58	133	85
4	Aux ilia ry (Ø = 55)	29	1	0,45	73	50	95	69
5	Triple ring (Ø = 132)	64	3,6	1,6	262	95	343	130
Nom. piegādes spiediens (mbar) (1 mbar = 10,197 mm H ₂ O)					G30-G31 = 30mbar		G20 = 20mbar	

(*) Ar sauso gāzi un lielāku kalorifio jauku pie 15 C un 1013.26 mbar



Uzstadišanas instrukcijas

LV

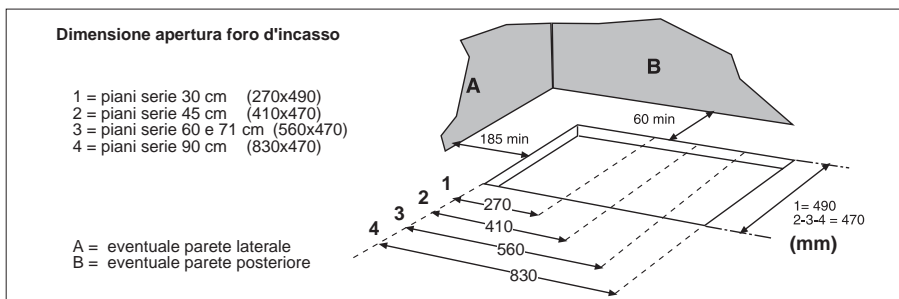
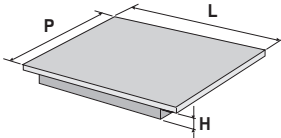
Instrukcijas iebūvēšanai blokos

Ierīce ir Y-veida, to var uzstādīt ar vienu pusi (labo vai kreiso) augstāku nekā cepšanas plaukts, kas novietots minimālā attālumā, kā tas parādīts attēlā.

To vāra iebūvēt visos blokos, kuru sienas iztur temperatūru par 65°C augstāku nekā telpas temperatūra (EN 60335-2-6).

Neuzstādīt ierīci uzliesmojošu materiālu tuvumā (piem., aizkari, audumi, u.c.)

	L (mm)	P (mm)	H (mm)	
piani serie			acciaio o smaltato	cristallo
30	290	510	30	-
45	440	500	30	-
60	585	500	30	47
71	710	500	30-43	47
90	885	500	30	47



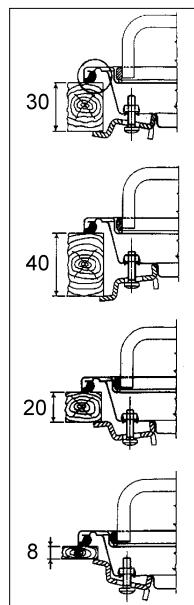
Ierīces paredzētas ievietošanai blokos ar minimālu 550 mm dziļumu. Tiek norādīti visu atveru izmēri iebūvēšanai, kas arī norāda minimālos attālumus starp iebūvēšanas caurumu un sānu un aizmugures sienām.

Tērauda vai emaljēto plašu virsi

- Novietot speciālu blīvējošu starpliku (tiek piegādāta) uz virsas malas, pārliedzinoties, ka gali satiekas, neatrodoties viens uz otra.
- Ievietot virsu atvērumā, to nocentrējot.
- Piestiprināt virsu, izmantojot skavas. Skrūvju spēks būs pietiekošs, lai nogrieztu blīvējošo starpliku tā, lai lieko varētu noņemt.

Stikla virsi

- (Tikai attiecībā uz 71 cm virsiem) Novietot divas alumīnija joslas (tiek piegādātas) gar caurumu malām (470 mm).
- Novietot speciālu blīvējošu starpliku (tiek piegādāta) uz virsas malas, pārliedzinoties, ka gali satiekas, neatrodoties viens uz otra.
- Ievietot virsu atvērumā, to nocentrējot.
- Piestiprināt virsu, izmantojot skavas



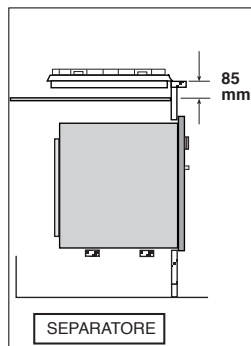
Uzstādīšanas instrukcijas

LV

Brīdinājums

Ja virs plīts kaut kas atrodas, tam jābūt vismaz 600 mm projām no tās.

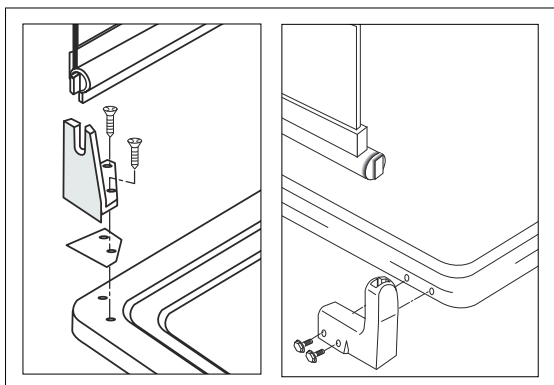
Lai izvairītos no pārlietu pārkaršanas, pat ja apakšā neatrodas cepeškrāsns, ir jābūt atdalošam sektoram.

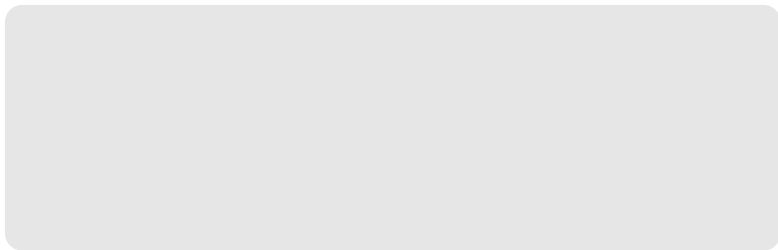


Pārsega uzstādīšana

Pārsegu (izvēles variants) var uzstādīt uz visām plītīm, izņemot stikla variantus un 30 cm sērijas. Rīkoties sekojoši:

- Novietot labo un kreiso atbalstu uz plīts aizmugures, izmantojot starpliku.
- Pieskrūvēt ar skrūvēm (emaljētajiem variantiem nepārvilkt skrūves)
- Ielikt pārsegu atbalstos.





Dis. S506_468 -I-
Cod. 099299009797
Rev. 1 del 09/06

