

# **LIBERTY** *Premium*

## **Інструкція з експлуатації**



**Моделі: PG6\*, PG3\*, PG7\***

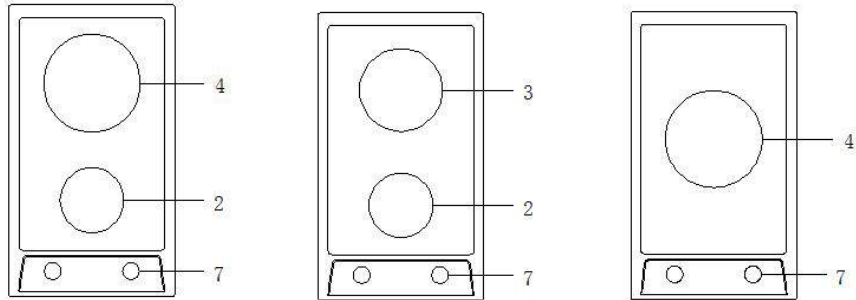
# Зміст

---

1. Знайомство з приладом	04
2. Як користуватися приладом	06
3. Як доглядати за поверхнею газової плити	07
4. Практичні поради	07
5. Вирішення неполадок	09
6. В	
с	
7. Таблиця 1. Специфікація конфорок і сопел	14
т	
8. Таблиця 2. Як переобладнати джерело подачі газу	15
н	
9. Таблиця 3. Адаптація до різних типів газу	16
о	
10. Утилізація. Умови зберігання	18
л	
е	
н	
н	
я	
г	
а	
з	

Шановний покупець! Дякуємо Вам за вибір приладу, який є надійним та легким у користуванні. Наполегливо рекомендуємо прочитати даний буклет з інструкціями, перед тим як розпочати користування приладом. Це допоможе вам отримати найкращі результати та подовжити термін службиВашого приладу.

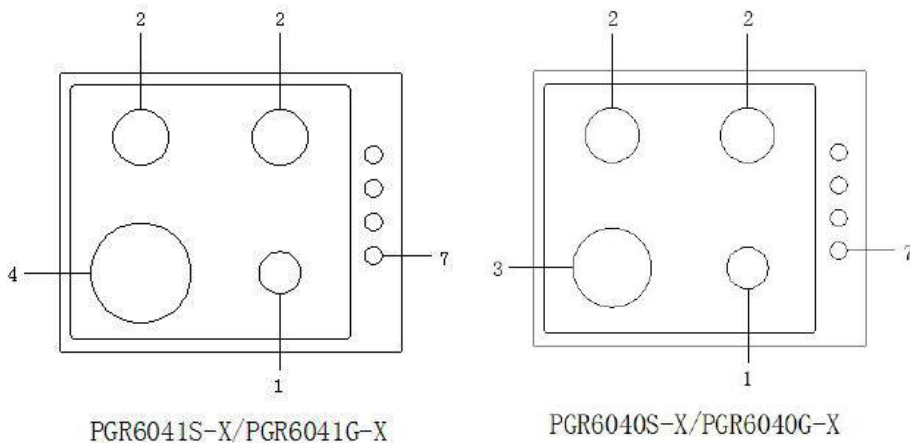
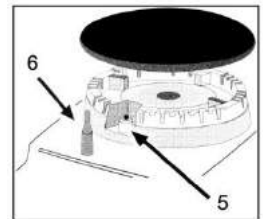
## Знайомство з приладом



PG3021BS-X/PG3021BG-X PG3020BS-X/PG3020BG-X PG3011S-X/PG3011G-X

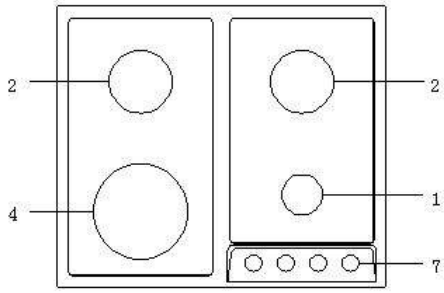
Подані позначення відносяться до різних моделей плит.

1. Маленька конфорка.
2. Середня конфорка.
3. Велика конфорка.
4. Конфорка з потрійним кільцем.
5. Запальник для газових конфорок (тільки в деяких моделях).
6. Запобіжник (тільки в деяких моделях) – активується лише тоді, коли полум'я раптово гаситься (наприклад, щось розлилось і т.ін.). Подача газу до конфорки припиняється.
7. Операційні перемикачі для газових конфорок і електричних нагрівачих пластин

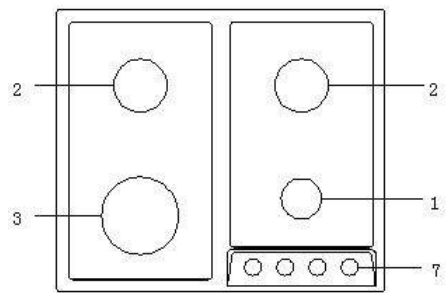


PGR6041S-X/PGR6041G-X

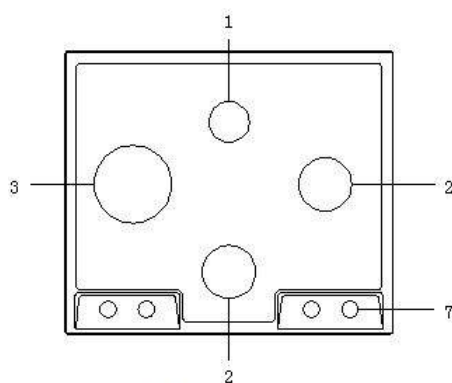
PGR6040S-X/PGR6040G-X



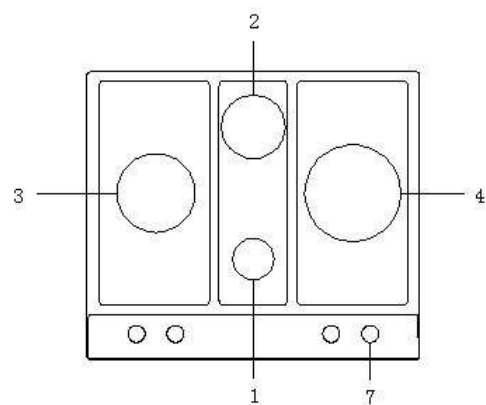
PG6041S-X



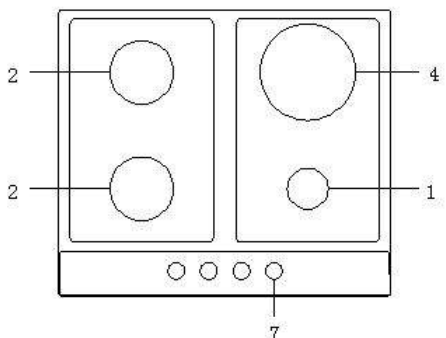
PG6040S-X



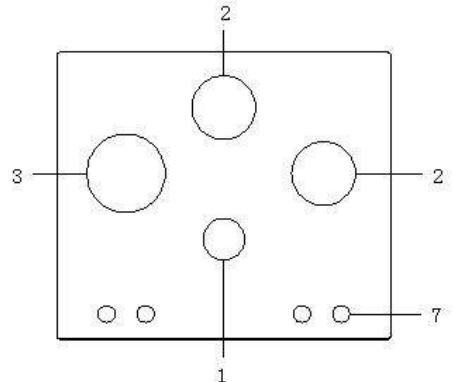
PG6040LS-X



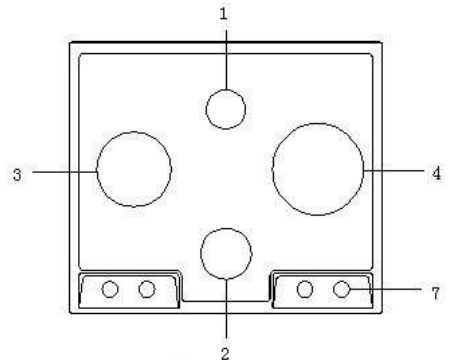
PG6041RS-X/PG6041RG-X



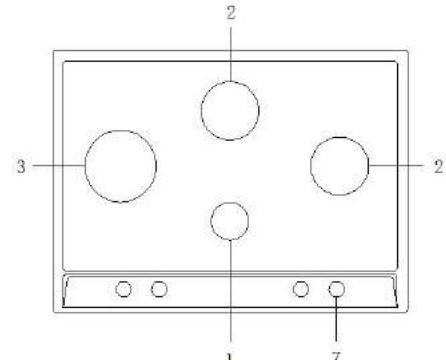
PG6041BS-X/PG6041BG-X



PG6040LG-X



PG6041RS-X/PG6041RG-X



PG7041LS-X/PG7040LG-X




# Як користуватися приладом

Розміщення відповідної газової конфорки чи нагріваючої електричної пластини ( якщо вона є) позначене на кожній операційній кнопці.

## Газові конфорки


Конфорки відрізняються розміром і потужністю. Вибирайте конфорку, яка найбільше підходить по розміру до діаметра дна каструлі, в якій ви будете готувати.


Полум'я в конфорці можна регулювати операційним перемикачем, використовуючи наступні налаштування:

- Викл.
-  Високий
-  Низький
-  Запальник

**Щоб увімкнути одну з конфорок**, піднесіть запалений сірник чи запальничку до конфорки, натисніть на відповідний операційний перемикач і поверніть його проти годинникової стрілки до положення «Високий».

**Для моделей, які оснащені запобіжником (F)**, перемикач слід тримати натиснутим протягом 6 секунд, поки запобіжник не нагріється.

**Для моделей, оснащених запальником (D)**, слід спочатку натиснути кнопку запальник "E" , позначену символом  , далі натисніть на відповідний операційний перемикач і поверніть його проти годинникової стрілки до положення «Високий».

Деякі моделі оснащені запальником, який вбудований в перемикачі. В цьому випадку, запальник (D) присутній, а вмикач "E" відсутній (символ  розміщений біля кожного перемикача).

Щоб увімкнути конфорку, просто натисніть на відповідний операційний перемикач і поверніть його проти годинникової стрілки до положення «Високий» і тримайте його натиснутим, поки конфорка не загориться.

**Застереження:** Якщо конфорка раптово погасне, зупиніть подачу газу, виключивши операційний перемикач, і спробуйте включити її знову через 1 хвилину.

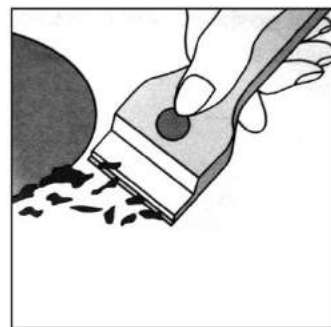
**Щоб виключити конфорку**, поверніть перемикач за годинниковою стрілкою, поки він не зупиниться (до положення "●").

# Як доглядати за поверхнею газової плити

Перед тим, як чистити плиту чи здійснювати технічний догляд за нею, від'єднайте її від електромережі.

**Термін служби Вашої газової плити залежить від того, як ретельно і як часто ви будете за нею доглядати. Дотримуйтесь наступних рекомендацій:**

- Якщо деякі частини газової плити скляні чи покриті емаллю, то їх слід мити теплою водою без використання абразивних засобів чи їдких субстанцій, які можуть їх пошкодити.
- Частини поверхні, які можна зняти, слід мити часто у теплій мильній воді, переконавшись, що ви позбулись усіх залишків їжі.
- На поверхнях з автоматичним запальником даний запальник слід чистити обережно і часто. Слідкуйте, щоб отвір для виходу повітря не був заблокований.
- На поверхні чи деталях із нержавіючої сталі можуть залишатися плями від тривалого контакту з жорсткою водою чи агресивними миючими засобами (які містять фосфор), тому рекомендується ретельно мити їх водою і добре просушувати. Тому радимо витирати будь-які пролиття рідин.
- Перед тим, як використовувати керамічну нагрівальну пластину, помийте поверхню вологою тканиною, щоб позбутися пилу чи залишків їжі. Таку поверхню слід регулярно чистити теплою водою з неабразивними миючими засобами. Час від часу вам знадобиться спеціальний скребок (Мал.1), щоб почистити цю поверхню. Спочатку позбудьтесь залишків їжі чи жиру за допомогою скребка.
- Не допускайте попадання на склокерамічну поверхню алюмінієвої фольги, пластикових виробів, об'єктів, що містять синтетичні матеріали, цукру чи продуктів з високим вмістом цукру. Якщо вони розплавившись на поверхні, **негайно** витріть їх за допомогою скребка, поки поверхня ще гаряча.
- Не використовуйте хімічно агресивні очищувачі, наприклад спреї для духовок чи плямовивідники (Мал.2), щоб почистити склокерамічну поверхню.



Мал. 1 (не йде в комплекті)



## Змащування газових клапанів

Через деякий час газові клапани можуть забитися чи їх стане важко відкривати. Якщо це трапилось, клапан слід почистити і змастити.

**Увага:** цю процедуру має проводити лише кваліфікований фахівець.

## Практичні поради щодо використання конфорок

- Використовуйте посуду відповідного розміру для кожної конфорки (див. таблицю), інакше полум'я може досягати стінок чи навіть верха каструлі чи сковорідки.
- Завжди використовуйте посуд з плоскою поверхнею і закритою кришкою.
- Якщо вміст посуду закипить, переведіть операційний перемикач в положення «Низький».

Конфорка	Ø Діаметр посуду (см)
Середня конфорка	
Маленька конфорка	
Велика конфорка	
Конфорка з потрійним кільцем	

Щоб визначити тип конфорки, зверніться до розділу «Характеристики конфорок та сопел».

### Практичні поради щодо використання конфорки для казанку.

Дві центральні конфорки, є овальними і можуть повертатися до 90°. Це робить їх більш гнучкими у користуванні.

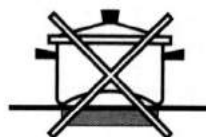
Щоб повернути дві центральні конфорки на 90°, зробіть наступне:

- Переконайтеся, що конфорки холодні.
- Повністю вийміть конфорку.
- Поставте її на місце у потрібному положенні.
- Перед тим, як використовувати конфорку, переконайтеся, що вона встановлена вірно.

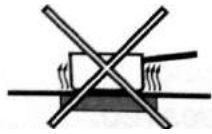
В додаток, дві центральні конфорки можуть використовуватися в тандемі чи окремо.

Дотримуйтесь наступних рекомендацій:

- На склокерамічній поверхні можуть використовуватися каструлі з кераміки чи жароміцного скла. Але важливо, щоб дно було плоским і рівним. Каструлі з товстим дном розподіляють тепло рівномірніше.



- Використовуйте посуд, діаметр дна якого принаймні такий, як зона готування конфорки, щоб використовувати все тепло, що виробляється нею.



- Переконайтеся, що дно каструлі сухе і чисте, це забезпечить хороший контакт між каструлею та нагрівальною поверхнею. Це також подовжить термін служби вашої каструлі та склокерамічної поверхні.
- Не використовуйте каструлі, що ви використовуєте для газових конфорок, для склокерамічних поверхонь, тому що газові конфорки виробляють концентроване нагрівання, яке може деформувати дно каструлі. Таким чином, вам не вдасться досягнути найкращого результату, використовуючи таку каструлю на склокерамічній поверхні.

**ВАЖЛИВО:** На приладі можуть залишитися сліди від клею, який використовувався, щоб приклеїти склокерамічну поверхню. Ми рекомендуємо відчистити його перед першим користуванням за допомогою неабразивного очищувача. Під час перших годин користування ви можете відчути запах горіння резини; цей запах зникне через деякий час.

## Вирішення неполадок

---

Може трапитися так, що варочна поверхня не працює чи працює невірно. Перед тим, як звернутися до сервісного центру, перевірте наступне: чи немає перебоїв у подачі газу чи електричного струму, а саме, чи не забиті або чи відкриті газові клапани.

### **Конфорка не запалюється або полум'я неоднорідне навколо конфорки.**

*Перевірте наступне:*

- Отвори для подачі газу на конфорці не заблоковані.
- Всі рухомі деталі, з яких складається конфорка, вмонтовані вірно.
- Навколо варочної поверхні немає протягу.

### **Полум'я запалюється, але не горить у моделях з запобіжником.**

*Перевірте наступне:*

- Ви до кінця повернули перемикач;
- Ви достатньо довго тримаєте перемикач натиснутим, щоб активувати запобіжник;
- Отвори для виходу газу не заблоковані у місці, що відноситься до запобіжника.

### **Конфорка не горить в положенні «Низький».**

*Перевірте наступне:*

- Отвори для подачі газу на конфорці не заблоковані.
- Навколо варочної поверхні немає протягу.
- Безпечний мінімум був налаштований вірно ( див. розділ "Регулювання мінімуму").

### **Посуд не стійкий.**

*Перевірте наступне:*

- Дно посуду ідеально плоске.



- Посуд відцентрований вірно на конфорці чи нагрівальній поверхні;
- Підтримуюча решітка розміщена вірно;

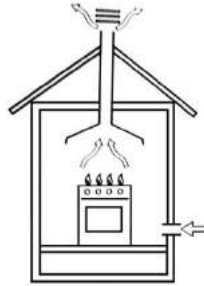
Якщо, незважаючи на всі перевірки, варочна поверхня не працює як слід і проблема таки існує, зверніться до найближчого авторизованого сервісного центру і повідомте тип проблемита модель приладу. Не звертайтеся до неавторизованих центрів і не використовуйте неоригінальні запасні частини.

## Встановлення газової плити

Наступні інструкції стосуються кваліфікованих спеціалістів.

**Важливо** : цей прилад має бути встановленим у добре провітрюваному приміщенні згідно зі ДСТУ. Вимкніть подачу електричного струму, перед тим як виконувати будь-які роботи, що з ним пов'язані. Дотримуйтесь наступних вимог:

- a)** Кімната має бути оснащена вентиляційною системою, яка виводить дим та гази назовні. Неодмінно має бути встановлена витяжка та електричний вентилятор, який автоматично вмикається кожного разу, коли витяжка включена.



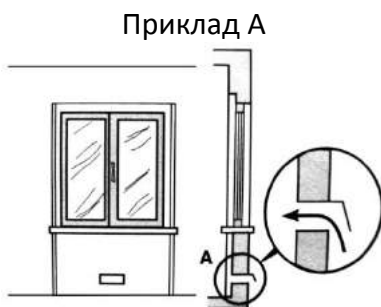
Витяжна труба в димарі

(спеціально для варочних поверхонь)



Прямий вихід назовні

- b)** В кімнату повинно поступати достатньо повітря, необхідного для нормального горіння конфорок. Потік повітря, необхідний для горіння має бути не меншим ніж 2 м<sup>3</sup>/год. на кожний Кіловат встановленої потужності. Свіже повітря може поступати через отвір в стіні, як на Мал. 3. Для приладів, які не оснащені запобіжником, що захищає полум'я від раптового згасання, вентиляційний отвір має бути вдвічі більшим від норми, хоча б 200 см<sup>2</sup>. В іншому випадку, кімната може вентилуватися непрямим способом через суміжні кімнати, оснащені вихідними вентиляційними каналами назовні, як описано вище. Але це можливо лише у випадку, коли суміжні кімнати не є спальнею, і не є вогнебезпечними (мал.4).



Приклад вентиляційного отвору

Мал.3

Суміжна кімната



Збільшення вентиляційного слоту між вікном і дверима

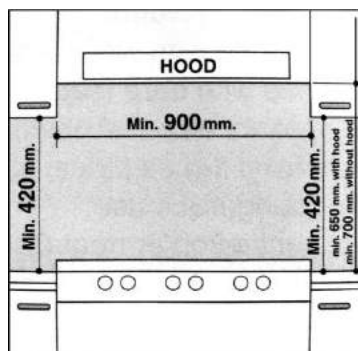
Мал.4

- c) Інтенсивне і тривале використання приладу може потребувати додаткового вентилявання, наприклад відкрити вікно чи збільшити потужність системи надходження повітря(якщо присутня).
- d) Газ, що перетворився на рідину, важчі ніж повітря, і тому осідають внизу. Кімнати, в яких встановлені балони із зрідженим скрапленим нафтовим газом повинні містити вентиляційні отвори назовні, щоб дати можливість газам вийти на вулицю у разі протікання. Тому балони із зрідженим скрапленим нафтовим газом, не залежно, чи повний, чи пустий, не можна встановлювати в приміщеннях нижче рівня землі (наприклад, підвал). В кімнаті краще тримати балон, яким ви зараз користуєтесь, не розміщуйте його поблизу джерел тепла (пічки, каміни, духовки), які можуть підняти внутрішню температуру балону вище за 50°C.

## Встановлення варочної поверхні

Для правильного встановлення варочної поверхні дотримуйтесь наступного:

1. Варочна поверхня може бути розміщена на кухні, в столовій, їдальні, але не у ванній кімнаті чи душовій кімнаті.
2. Якщо меблі, що стоять поруч з поверхнею плити, вищі ніж робоча поверхня, то вони мають бути розміщеними щонайменше 110 мм від країв варочної поверхні.
3. Відстань між варочною поверхнею та витяжкою має бути щонайменше:420 мм (Дивіться на мал. 5).

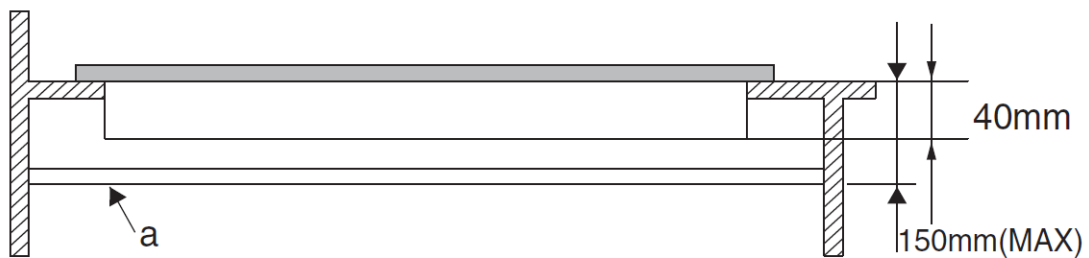
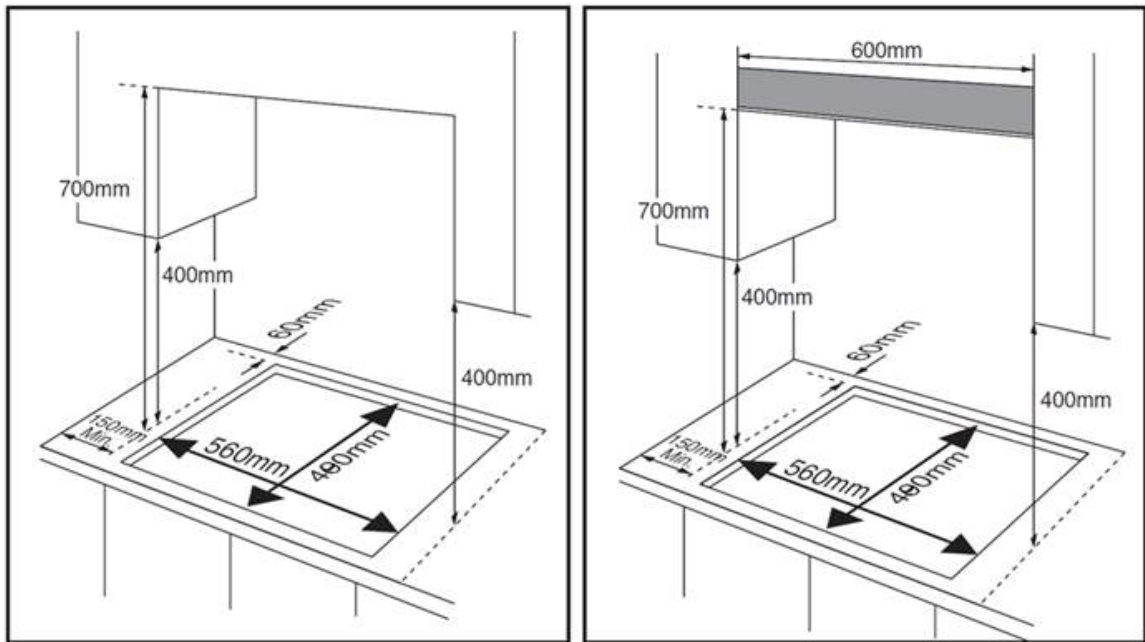


Мал.5

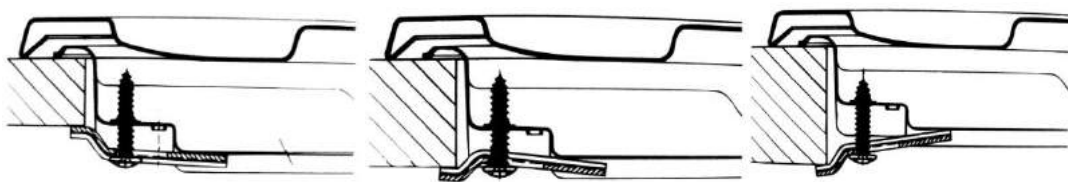
4. Якщо плита встановлюється прямо під надвісними ящиками, то відстань від робочої поверхні має бути хоча б 700мм.
5. Поверхня, на яку монтується газова плита має бути товщиною від 20 до 40 мм (див. мал.6)

Мінімальні розміри встановлення варочної поверхні за відсутності витяжки.

Мінімальні розміри встановлення варочної поверхні, якщо присутня витяжка.



Мал.6



Положення крючка при товщині плити, куди встановлюється варочна поверхня

мм

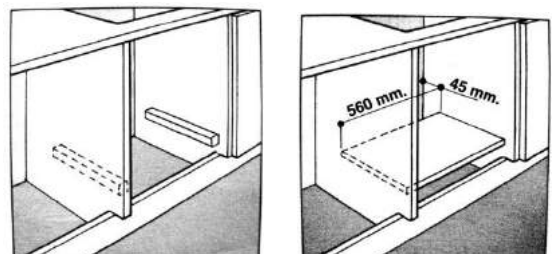
H=40мм

H=20мм

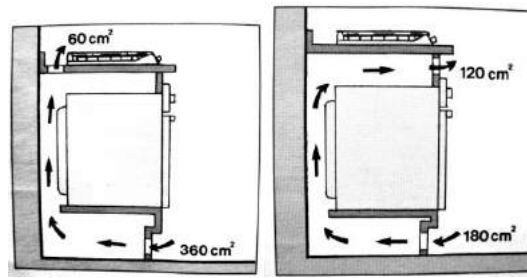
**Увага:** Використовуйте крючок, що міститься в комплекті.

f) У випадку, якщо варочна поверхня не встановлюється над вбудованою духовкою, слід встановити дерев'яну панель для ізоляції. Цю панель слід встановити на відстані 20 мм від самої варочної поверхні.

**Важливо:** Якщо ви встановлюєте варочну поверхню над вбудованою духовкою, то духовку слід встановлювати на дві дерев'яні планки. Не забудьте залишити позаду духовки простір розміром хоча б 45мм x 560 мм.



Якщо ви встановлюєте вбудовану духовку без примусової вентиляції, переконайтеся, що в приміщенні достатньо вентиляційних отворів вхідного та вихідного повітря



### **Під'єднання газу до газової варочної поверхні**

Варочна поверхня має бути підключена до джерела газу лише кваліфікованим спеціалістом. Для підключення газу має бути використаний лише сертифікований газовий кран. Перед під'єднанням слід переконаватися, що газ в газовій трубі сумісний з газовою плитою. Якщо газ в газовій трубі незвичного типу, або використовуються балони із зрідженим газом, зверніться до частини цієї інструкції «Підлаштування варочної поверхні до різних типів газу». При використанні газових балонів також треба встановлювати редуктор газу.

#### **Підключення до негнучкої труби (мідної чи сталеві):**

Зварка кутових з'єднань та підключення труби до приладу має відбуватися без перегинів чи зайвих навантажень. Треба забезпечити відсутність статичних навантажень в будь-якому місці підключення. Прилад обладнаний Г-подібним з'єднувачем та прокладкою. Підключення має бути здійснено таким чином, щоб це з'єднання після підключення було нерухомим. Підключення розраховано на трубу діаметром 1/2 дюйма.

#### **Підключення до гнучкої труби:**

Якщо для підключення приладу використовується гнучкий сталевий шланг, використовуйте лише сертифіковані шланги, що призначені для підключення газового обладнання. Максимальна довжина шлангу не має перевищувати 2000 мм. Після підключення та встановлення приладу переконайтеся, що шланг не зігнуто чи не деформовано.

#### **Перевірка різьбових з'єднань:**

Коли прилад встановлений, переконайтесь, що всі з'єднання правильно ущільнені, використовуючи мильну воду. Ніколи не використовуйте полум'я.

#### **Електричне під'єднання**

Деякі варочні поверхні слід підключати до трьохфазної напруги змінного струму. Дріт заземлення має жовто-зелений колір. Якщо варочна поверхня буде встановлена над електричною духовою шафою, то електричні під'єднання до електричної варочної поверхні та електричної духовки мають бути незалежними. Це робиться не лише для безпеки, але й для забезпечення подачі необхідної електричної потужності та зручності підключення.

### **Підключення газової варочної поверхні до живлення**

Переконайтеся, що напруга в мережі живлення відповідає вказаній на табличці приладу. Дріт живлення від варочної поверхні підключіть до мережі живлення. Підключення краще проводити через запобіжник відповідної потужності. Розташуйте дріт живлення таким чином, щоб він не торкався поверхонь, які мають температуру вище ніж 50°. Прилад обов'язково має

бути заземлений та автоматичний вимикач легко доступний.

**Важливо:** дроти живлення мають наступне кольорове маркування:

Зелений та жовтий - земля

Синій - нуль

Коричневий – фаза.

### Підлаштування варочної поверхні до різних типів газу

**Таблиця 1** Специфікація конфорок и сопл

Конфорка	Потужність нагрівання	Сопло	Потужність нагрівання	Сопло	Потужність нагрівання	Сопло
Мала (A)						
Середня						
Велика(R)						
З потрібним кільцем						
Тиск, що подається						

Конфорка	Потужність нагрівання	Сопло	Потужність нагрівання	Сопло	Сопло	Сопло	Потужність нагрівання	Сопло
Мала (A)								
Середня								
Велика(R)								
З потрібним кільцем								
Тиск, що подається								

За 15°C та 1013 mbar-сухого газу

P

!

МДж/м<sup>3</sup>

P.C.I.G27

30.98 МДж/м<sup>3</sup>

.

C

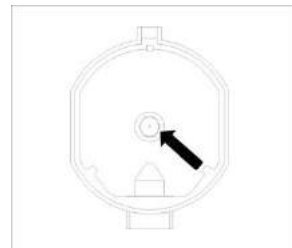
.

G

2

G

Заміна сопла конфорки: викрутіть сопло за допомогою відповідної викрутки (мал.7). Встановіть нове сопло, що підходить до відповідного типу газу (дотримуйтесь рекомендацій таблиці, поданої вище).



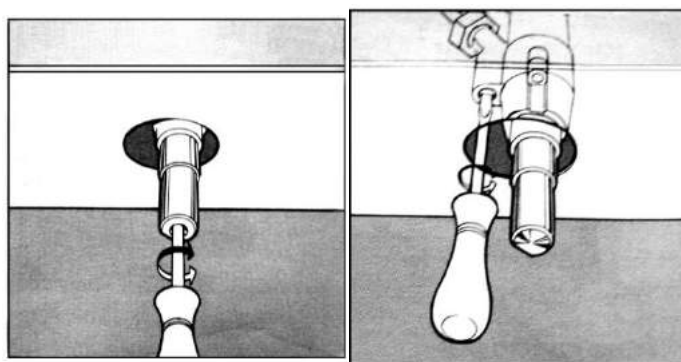
Після того, як ви перевели варочну поверхню з одного типу газу на інший, не забудьте наліпити на прилад лейбл з інформацією про це.

**Таблиця 2: Як переобладнати джерело подачі газу**

Конфорка	Полум'я	Перехід від скрапленого газу до природного газу	Перехід від природного газу до скрапленого
Звичайна конфорка	Полум'я на повну потужність	Замініть сопло конфорки згідно рекомендацій у таблиці 1	Замініть сопло конфорки згідно рекомендацій у таблиці 1
	Зберігаюче (підтримуюче) полум'я	Ослабте вісь, що налаштовується (див. мал. 7 нижче) і налаштуйте полум'я	Ослабте вісь, що налаштовується (див. мал. 7 нижче) і налаштуйте полум'я

### Налаштування клапана

Під час налаштування клапана операційний перемикач має бути включеним в положенні Підтримуюче полум'я. Зніміть перемикач і налаштуйте силу полум'я за допомогою маленької викрутки (див. мал.7)



**Мал.7**

Як перевірити налаштоване полум'я: увімкніть конфорку на повну силу і залиште її горіти 10 хвилин. Потім переведіть перемикач в підтримуюче положення. Полум'я не повинно ніпогаснути ні перейти в сопло. Якщо полум'я погасло, повторіть налаштування клапана.

**Увага: Не намагайтеся самостійно переобладнати подачу газу з одного виду на інший. Це небезпечно. Зверніться по допомогу до авторизованого експерта.**

**Вибір полум'я:** Якщо конфорки налаштовані правильно, то полум'я має горіти світло блакитним кольором і ви чітко маєте бачити внутрішній конус. Розмір полум'я залежить від положення відповідного операційного перемикача.



**Мал. 8**

Малюнок 8 показує можливості вибору величини полум'я. Вибирайте велике полум'я на початку готування, щоб довести продукти до кипіння, потім переведіть перемикач в підтримуюче положення, щоб підтримувати процес готування. Також можна налаштовувати величину полум'я поступово.

**Важливо:**

- ви збережете до 60 % енергії, якщо використовуєте правильні каструлі;
- ви збережете до 60% енергії, якщо використовуєте прилад правильно і правильно вибираєте величину полум'я.

Передумовою ефективного і енергозберігаючого використання варочної поверхні є постійна підтримка чистоти конфорок ( особливо сопел для полум'я ).

**Адаптація до різних типів газу**

**Таблиця 3: Адаптація до різних типів газу**

Конфорка	Тип газу	Тиск	Діаметр сопла	Номінальне навантаження			Зменшене навантаження		
		мбар	1/100мм		кВт	ккал /год	кВт	ккал/год	
Мала	Природній			—					
	Природній			—					
	Природній			—					
	Природній			—					
	Природній			—					
	Бутан G30				—				
					—				
Бутан G31				—					

Середня	Природній			—						
	Природній			—						
	Природній			—						
	Природній			—						
	Природній			—						
	Бутан G30					—				
						—				
					—					
Бутан G31				—						
Велика	Природній			—						
	Природній			—						
	Природній			—						
	Природній			—						
	Природній			—						
	Бутан G30					—				
						—				
					—					
Бутан G31				—						
3 потрійни м кільцем	Природній			—						
	Природній			—						
	Природній			—						
	Природній			—						
	Природній			—						
	Бутан G30					—				
						—				
					—					
Бутан G31				—						



## Утилізація

Пакувальні матеріали можна віддати на переробку. Викидайте їх у відповідні контейнери або віднесіть їх у спеціальні центри для екологічної утилізації.

– Згідно Постанови ЄС 2002/96/ЕС щодо утилізації електронного та електричного обладнання (WEEE) старі побутові електричні прилади не можна викидати на загальний смітник. Старі прилади слід збирати окремо, щоб оптимізувати їх відновлення та переробку матеріалів, які вони містять, та зменшення ризику впливу на здоров'я людей та навколишнє середовище. Значок «закресленого смітника на колесах» на продукті нагадує вам про ваш обов'язок – коли ви викидаєте прилад, його слід збирати в окремому місці.

Користувачі повинні звернутися до місцевої влади або продавця, щоб отримати інформацію стосовно правильної утилізації старого приладу.



## Умовизберігання

Зберігайте виріб в сухому приміщенні, при температурі від +5°C до +40°C, з відносною вологістю повітря не більше 80%

За умови правильного встановлення виробу, експлуатації та періодичного сервісного обслуговування, що проводиться авторизованим сервісним центром, виробник гарантує безпечну роботу даного виробу на протязі 7 (семи) років.

Адресу авторизованого сервісного центру у Вашому місті або регіоні Ви можете знайти на вкладці до гарантійного талону або на сайті <http://www.liberty-electronics.com.ua/>

Виготовлено: ЖонгшанХемеГазКукерандЕлектрикалЕплаєнсКо. Лтд.  
Донгфуроуд, ДонгфенТаун, ЖонгшанСіті, Гуандонг, Китай

Уповноваженийпредставник в Україні: ТОВ"ЛібертіЕлектроніксУкраїна"  
29000, м.Хмельницький, вул.Транспортна 11/2

Дата виготовлення: червень 2014



012-14

CE