

RU Руководство по эксплуатации, монтажу и подключению



Стеклокерамическая встраиваемая
варочная поверхность



Уважаемый покупатель!

Стеклокерамическая монтируемая нагревательная плита предназначена для использования в домашнем хозяйстве. Для упаковки изделий мы используем экологически чистые материалы, которые можно повторно использовать, хранить или уничтожать без нанесения вреда окружающей среде. Такая упаковка имеет соответствующее обозначение.

Руководство по эксплуатации

Настоящее руководство по эксплуатации предназначено для потребителя. В нём описывается кухонный аппарат, а также управление им. Руководство охватывает различные типы стеклокерамических нагревательных плит, потому оно содержит также описание функций, которых Ваш аппарат не имеет.

Руководство по подключению к электросети

Подключение должно проводиться согласно разделу "Подключение к электросети", а также согласно действующим предписаниям и стандартам. Подключение может производиться только специалистом соответствующей квалификации.

Табличка

Табличка с основными техническими данными прикреплена к основанию аппарата.

Противопожарной защиты

Это означает, что с обеих сторон стеклокерамической плиты могут быть установлены элементы кухонного гарнитура, один из которых по высоте может находиться на одном уровне с аппаратом, а высота другого может превышать высоту аппарата.

Важные указания

Устанавливать плиту разрешается только квалифицированному персоналу из авторизованного сервисного центра при наличии соответствующей лицензии. Лицо, выполняющее установку, обязано установить поверхность плиты в горизонтальное положение, подключить прибор к сети и проверить его работоспособность. Установка плиты должна быть подтверждена в гарантийном талоне.

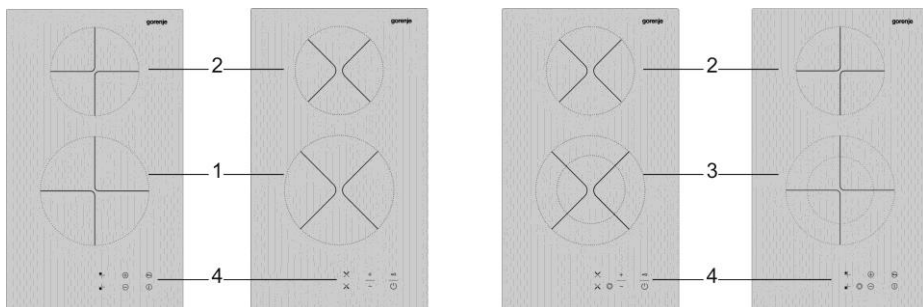
Важные указания

- Аппарат может вмонтировать в элемент кухонного гарнитура и его может подключить к электрической сети только специалист соответствующей квалификации.
- В течение работы отдельные части аппарата нагреваются (около мест приготовления пищи). Следите затем, чтобы дети не задерживались у аппарата и своевременно уведомите их об опасности ожогов.
- Перегретый жир может быстро загореться. Поэтому приготавливайте блюда с жиром или маслом (напр. картофель фри) осторожно и под постоянным контролем.
- Не рекомендуется включать места приготовления пищи, если на них нет посуды.
- Аппарат не следует употреблять для нагревания помещений.
- Стеклокерамическую плиту не следует употреблять в качестве рабочей поверхности. Острые предметы могут оставить на поверхности царапины.
- Приготовление пищи в тонкостенной алюминиевой или пластиковой посуде недопустимо. Не кладите на стеклокерамическую поверхность каких бы то ни было пластиковых предметов или алюминиевую фольгу.
- Если недалеко от данного аппарата находится другой электрический аппарат, подключённый к штепсельной розетке, то обращайте внимание на то, чтобы его присоединительный кабель не прикоснулся к горячим местам приготовления пищи.
- Не сохраняйте под аппаратом чувствительных к температуре предметов, напр. средств для чистки, распылителей и т.д.
- Не пользуйтесь треснувшей или разбитой стеклокерамической плитой. Если увидите царапину, то сразу отключите аппарат от электросети.
- В случае неисправности немедленно отключите аппарат от электросети и позвоните сервисную службу.
- Аппарат запрещается чистить с помощью пароочистителя или пароочистителя, работающего под высоким давлением.



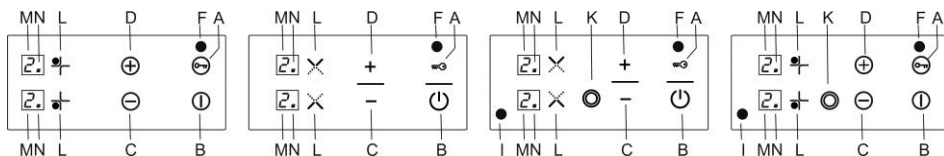
Символ на изделии или на его упаковке указывает, что оно не подлежит утилизации в качестве бытовых отходов. Вместо этого его следует сдать в соответствующий пункт приемки электронного и электрооборудования для последующей утилизации. Соблюдая правила утилизации изделия, Вы сможете предотвратить причинение окружающей среде и здоровью людей потенциального ущерба, который возможен, в противном случае, вследствие неподобающего обращения с подобными отходами. За более подробной информацией об утилизации этого изделия просьба обращаться к местным властям, в службу по вывозу и утилизации отходов или в магазин, в котором Вы приобрели изделие.

Стеклокерамическая варочная поверхность



- 1 – передняя варочная зона
- 2 – задняя варочная зона
- 3 – передняя варочная зона - дуозона
- 4 – панель управления

Элементы управления варочной поверхностью



- A – сенсор блокирования функции (ключ)
- B – сенсор сетевого выключателя
- C – сенсор минус (-)
- D – сенсор плюс (+)
- F – контрольный индикатор блокирования варочной панели
- I – контрольный индикатор подключения внешнего контура дуозоны
- K – сенсор дуозоны
- L – сенсор варочной зоны
- M – показатель уровня мощности
- N – символ активации варочной зоны

Стеклокерамическая варочная панель имеет две конфорки.

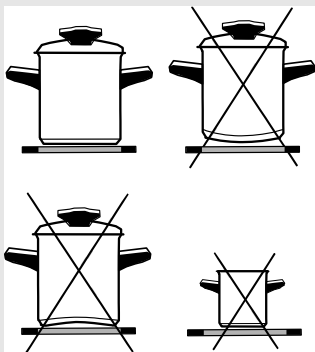
Поверхность панели ровная, без рамки, где могли бы скапливаться загрязнения. Вы можете легко передвигать посуду по поверхности панели.

- Поле нагревания быстро достигает установленную мощность или температуру нагрева, однако места вокруг горячих нагревательных полей остаются холодными.
- Стеклокерамическая плита устойчива к температурным изменениям.
- Стеклокерамическая плита устойчива к механическим ударам, даже несколько грубое обращение с посудой на поверхности плиты не может вызвать повреждений на её поверхности.
- Стеклокерамическую плиту не следует употреблять в качестве рабочей поверхности. Острые предметы могут оставить на поверхности плиты царапины.
- Запрещается приготовление пищи в алюминиевой или пластмассовой посуде на горячих местах приготовления пищи. Не кладите никакие пластмассовые предметы или алюминиевую фольгу непосредственно на стеклокерамическую плиту.
- Не приготавливайте кофе в кофеварке во избежание возможных повреждений стеклокерамической поверхности из-за слишком маленького диаметра дна посуды.

Помните!

- Если по горячей поверхности плиты рассыпался сахар или пролилось очень сладкое блюдо, плиту необходимо, во избежание повреждений стеклокерамической поверхности, сразу же протереть или удалить сахар с помощью лезвия, даже если нагревательное поле ещё не остыло.
- Не очищайте горячие стеклокерамические поверхности мощными средствами во избежание её повреждения.

Посуда



Применяйте посуду хорошего качества с ровным или стабильным дном.

- Во время приготовления пищи посуда должна находиться в центре места приготовления пищи.
- При приготовлении пищи в посуде из огнеупорного или термостойкого стекла или фарфора соблюдайте рекомендации производителя посуды.
- Если применяете кастрюлю под давлением (скороварку), следите за ней до тех пор, пока не будет достигнуто правильное давление. В начале места приготовления пищи должно работать с максимальной мощностью, а потом соблюдая рекомендации изготовителя скороварки, в нужный момент уменьшите рабочую мощность посредством соответствующего датчика.

- Когда варите на стеклокерамическом месте варки в посуде с высоко излучающим (светлая металлическая поверхность) или толстым дном, тогда может время кипения увеличиться на несколько минут (до 10 минут). Если желаете вскипеть большое количество жидкости, то рекомендуется употребить посуду ровным темным дном

Место приговления пищи может оказаться повреждённым:

- Если Вы оставите его включенным на длительное время без посуды или поставите на него пустую посуду.
- Если Вы употребляете несоответствующую посуду, например, посуду с неровным, неустойчивым дном или посуду слишком маленького диаметра (напр.кофеварку).
- Не употребляйте керамической посуды во избежание повреждения ею стеклокерамической поверхности (царапины).
- Прежде чем установить посуду на место приготовления пищи, необходимо дно посуды вытереть насухо, чтобы обеспечить достаточную теплопроводность, а также чтобы не повредить само место приготовления пищи.

Советы по экономии электроэнергии

- При покупке посуды обращайте внимание на указанный диаметр верхней части посуды или крышки, который обычно больше диаметра дна посуды.
- Сковородки, во время работы имеющие внутри высокое давление, являются еще более экономичными как с точки зрения времени, так и с точки зрения потребления электроэнергии.
- Следите, чтобы в сковородке всегда было достаточное количество жидкости, в противном случае как сама кастрюля, так и конфорка (зона нагрева) могут перегреться и испортиться.
- Посуду или кастрюли по возможности всегда накрывайте крышкой соответствующего размера.
- Используйте посуду, которая соответствует тому количеству пищи, которое Вы готовите.

Управление варочной поверхностью

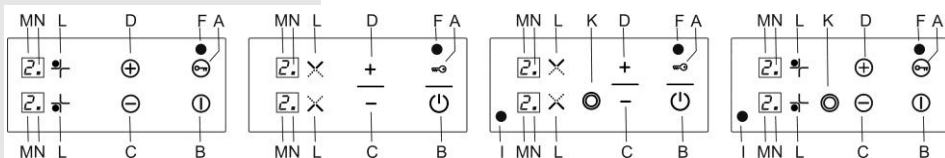
КАЛИБРОВКА СЕНСОРОВ

В ходе работы сенсоры приспосабливаются внешним условиям:

- Запрещено откладывать на их поверхность какие-либо предметы, так как может произойти активация ошибочного режима.
- Поверхность сенсоров следует содержать в чистоте.
- Не подвергать воздействию сильного освещения, например, от галогеновой лампы или прямых солнечных лучей.

В случае не соблюдения выше указанных условий может произойти неправильная калибровка сенсоров и на дисплее появится сообщение об ошибке (см. таблица). После устранения причины будет автоматически выполнена правильная калибровка.

ПАНЕЛЬ УПРАВЛЕНИЯ



ВНИМАНИЕ!

- Сенсорное управление активируется путём прикладывания пальца к соответствующему символу на стеклокерамической панели. Поэтому панель управления должна быть чистой и сухой.
- Сенсоры не реагируют на тёмные матовые цвета (не пользуйтесь чёрными перчатками). Не откладывайте что-либо на панель управления варочной панели.
- Не допускать нежелательного включения прибора, например, домашними животными!

ВКЛЮЧЕНИЕ ВАРОЧНОЙ ПАНЕЛИ

Нажать только на сенсор В (сетевой выключатель). На обоих дисплеях появится символ «O» или «H», а символы активации варочной зоны «N» мигают. Если в течение 10 секунд не будет сделан следующий выбор, то варочная панель будет автоматически выключена

ВКЛЮЧЕНИЕ ВАРОЧНОЙ ЗОНЫ

В течение 10 сек. после включения варочной панели нажать на сенсор «L» необходимой варочной зоны. Соответствующий символ активации варочной зоны «N» будет постоянно гореть, другие символы «N» погаснут. В течение 8 сек. следует при помощи сенсоров «+» и «-» настроить необходимый уровень мощности (1 – 9).

НАСТРОЙКА УРОВНЯ МОЩНОСТИ БЕЗ ФУНКЦИИ ПРЕДВАРИТЕЛЬНОГО НАГРЕВА:

Активируйте варочную зону (символ «N» горит постоянно) и в течение 8 сек. выберите уровень мощности

ПРИМЕЧАНИЕ:

В случае настройки уровня мощности при помощи сенсора «-» будут в течение 8 минут попеременно мигать избранный уровень мощности и символ «А». По истечении указанного периода на дисплее останется изображение избранного уровня мощности.

НАСТРОЙКА УРОВНЯ МОЩНОСТИ С ФУНКЦИЕЙ ПРЕДВАРИТЕЛЬНОГО НАГРЕВА:

Облегчает варку, так как более быстро доводит блюда до кипения на полной мощности, а затем мощность автоматически переключена на избранный более низкий уровень.

- Активировать соответствующую варочную зону.
- Нажать на сенсор «-», на дисплее попеременно мигает 9 и А.
- Повторно нажать на сенсор «-» (до 8 сек.), избрать необходимый период предварительного нагрева и уровень мощности по истечении предыдущего периода (см. таблица).
- Если не будет выполнено активирование предварительного нагрева, то настроенным остаётся уровень 9, а функция предварительного нагрева будет автоматически деактивирована.

На протяжении всего периода предварительного нагрева будет варочная зона настроена на максимальную мощность, а на дисплее попеременно изображается символ «А» и предварительно заданный уровень мощности. По истечении времени предварительного нагрева будет варочная зона автоматически переключена на предварительно заданный уровень мощности.

Продолжительность предварительного нагрева для отдельных уровней мощности указана в таблице.

Уровень мощности	Время работы при максимальной мощности (время предварительного нагрева)	Защитное выключение
U	-	6 ч.
1	60 сек.	6 ч.
2	3 мин.	6 ч.
3	4 мин. 42 сек.	5 ч.
4	6 мин. 30 сек.	5 ч.
5	8 мин. 30 сек.	4 ч.
6	2 мин. 30 сек.	1,5 ч.
7	3 мин. 30 сек.	1,5 ч.
8	4 мин. 30 сек.	1,5 ч.
9	-	1,5 ч.

ИЗМЕНЕНИЕ УРОВНЯ МОЩНОСТИ

Для изменения уровня мощности активирует соответствующую варочную зону (сенсор «L») и нажав на сенсоры «+» и «-», выполнить необходимое изменение

ВЫКЛЮЧЕНИЕ ПРИБОРА

Прибор можно выключить в любое время, нажимая на сенсор «В» на протяжении 1 сек.

ВКЛЮЧЕНИЕ ДУОЗОНЫ

Включить дуозону можно когда-либо в течение варки.

- Активируйте соответствующую зону, нажав на сенсор « L » для дуозоны.
- На дисплее горит десятичная точка, затем, после нажатия на сенсор «К», будет активирована дуозона, и загорится символ «I».

ВЫКЛЮЧЕНИЕ ДУОЗОНЫ

Следует действовать в том же порядке. Символ «I» погаснет и будет выключен внешний контур варочной зоны.

ВЫКЛЮЧЕНИЕ ВАРОЧНОЙ ЗОНЫ

- Активируйте соответствующую варочную зону
- Одновременно нажимая на оба сенсора D (+) и C (-), выключить варочную зону, или нажимая на сенсор C (-), постепенно понижать уровень мощности до «0».
- После выключения варочной зоны будет на дисплее соответствующей зоны изображен символ «Н», который предупреждает, что настоящая зона – горячая и что можно использовать данное остаточное тепло.

ИНДИКАТОР ОСТАТОЧНОГО ТЕПЛА

Непосредственно после выключения варочной зоны или всей плиты на дисплее изобразится символ «Н». Это значит, что варочная зона нагрета до температуры более 60°C. После того, как панель остынет, символ исчезнет.

ПРИМЕЧАНИЕ

При изображении «Н» на дисплее после подключения панель в эл. сеть (например, после прекращения поставки электроэнергии в ходе готовки или при первом подключении панели в эл. сеть), это означает, что панель была отключена от подачи энергии в горячем состоянии. Это не является дефектом, символ «Н» исчезнет по истечении заданного производителем времени.

ФУНКЦИЯ СОДЕРЖАНИЯ БЛЮДА В ТЁПЛОМ СОСТОЯНИИ

При помощи низкой мощности можно содержать блюдо в тёплом состоянии.

Настройка функции:

- Настроить варочную зону на уровень мощности 1 и нажать на сенсор «-».
- На дисплее будет изображено «и»

ЗАМОК УПРАВЛЕНИЯ ВАРОЧНОЙ ПАНЕЛИ

При желании заблокировать настроенный режим варочной панели (препятствует случайной перенастройке варочной панели в ходе работы), нажимать на сенсор А (ключ) на протяжении как минимум 2 сек. Загорится контрольный индикатор «F».

При заблокированном управлении варочной панели остаётся функционирующей только функция выключения варочной панели (нажав на сенсор В (сетевой выключатель) или выключения замка путём нажатия на сенсор А (ключ). После выключений блокирования (диод-индикатор у сенсора А потухнет), можно снова регулировать все функции варочной панели.

ПРИМЕЧАНИЕ:

Блокирование варочной панели возможно только во включенном состоянии.

ДЕТСКИЙ ПРЕДОХРАНИТЕЛЬ

Детский предохранитель служит для блокирования работы прибора

Детский предохранитель можно активировать только если на варочных зонах не настроен уровень мощности.

ПОРЯДОК ДЕЙСТВИЙ

ДЕАКТИВИРОВАНИЕ – ВЫКЛЮЧЕНИЕ ДЕТСКОГО ПРЕДОХРАНИТЕЛЯ

- Включить варочную панель, нажав на сенсор «В».
- На дисплее изобразятся мигающие десятичные точки.
- В течение 3 сек. следует одновременно нажать на сенсоры «+» и «-», а затем – на сенсор «+».
- На дисплее на несколько мгновений изобразится символ L и панель потухнет.
- При попытке включить панель на дисплее изобразится L.

ВЫКЛЮЧЕНИЕ ВАРОЧНОЙ ПАНЕЛИ АВТОМАТИЧЕСКОЕ

- Включить панель, нажав на сенсор «В»
- На дисплеях загорится L
- В течение 3 сек. следует одновременно нажать на сенсоры «+» и «-», а затем – на сенсор «-».
- Панель готова к использованию.

После выключения всех варочных зон варочная панель автоматически выключится в течение 10-ти сек.

ВЫКЛЮЧЕНИЕ ВАРОЧНОЙ ПАНЕЛИ ЗАЩИТНОЕ

Варочная панель полностью выключится в случае, если один или несколько сенсоров будут нажаты на протяжении более 12-ти сек (напр., если положить полотенце или посуду на символы управления).

ВЫКЛЮЧЕНИЕ ВАРОЧНОЙ ПАНЕЛИ ЗАЩИТНОЕ

Панель оснащена защитным выключением. Период, по истечении которого будет панель выключена, зависит от настроенного уровня мощности - см. таблица.

Таблица ошибок	
Дисплей	Причина
F1	• слишком интенсивное освещение
F2	• интенсивное пульсирующее освещение (напр. люминисцентная лампа)
F3	• сенсор закрыт светлым предметом
F4	• интенсивное переменное освещение
FF	• сенсоры закрыты (напр. разлитая жидкость)

ПРИМЕЧАНИЕ:

- Символы FF, F1 - F4 изображаются переменнo с символами A0 – A9, которые обозначают конкретный сенсор
- При несоответствующем использовании варочной панели (напр. нагревание пустой посуды), панель может перегреться. Об этом состоянии сигнализирует символ «t» на дисплеях.

Очистка и повседневный уход за стеклокерамической поверхностью

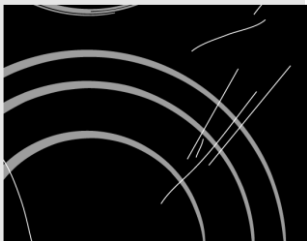


рис. 1



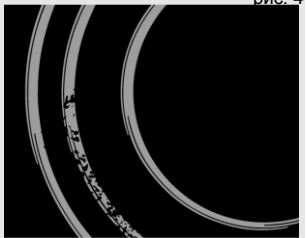
рис. 2



рис. 3



рис. 4



Очищайте стеклокерамическую поверхность каждый раз после ее использования (дождитесь, пока она остынет). В противном случае даже малейшие загрязнения будут пригорать к нагретой поверхности. Используйте для регулярного ухода за стеклокерамическими поверхностями специальные средства, создающие на поверхности стеклокерамики пленку, защищающую от загрязнений. Каждый раз перед использованием сотрите пыль со стеклокерамической поверхности и дна посуды, уберите возможные инородные предметы, которые могут повредить стеклокерамическую поверхность (рис. 1).

Внимание: металлические губки, абразивные чистящие средства царапают стеклокерамическую поверхность. Также нельзя использовать для очистки стеклокерамики агрессивные чистящие спреи и не предназначенные для стеклокерамики жидкие очистители (рис. 1 и рис.2). Нанесенные обозначения могут стираться вследствие использования агрессивных и грубых чистящих средств, а также посуды с повреждениями дна (рис.2)

Небольшие загрязнения можно устранить мягкой увлажненной тканью. Затем протрите чистую поверхность насухо (рис. 3). Пятна от воды можно удалить с помощью слабого раствора уксуса. Этим раствором нельзя протирать рамку аппарата (в некоторых моделях), т.к. она потеряет блеск. Нельзя использовать агрессивные чистящие средства и очистители, содержащие известь (рис. 3). Сильные загрязнения удаляются с помощью специальных средств, предназначенных для ухода за стеклокерамическими поверхностями. Обязательно следуйте инструкциям производителя этих чистящих средств. Обязательно тщательно протирайте поверхность, т.к. в противном случае остатки чистящих средств во время нагрева конфорок могут повредить стеклокерамическую поверхность (рис. 3). Трудноудаляемые и пригоревшие загрязнения можно устранить с помощью специального скребка. Следите, чтобы пластмассовая ручка скребка не касалась горячей зоны нагрева (рис. 4). Во время работы со скребком также будьте внимательны, чтобы не пораниться!

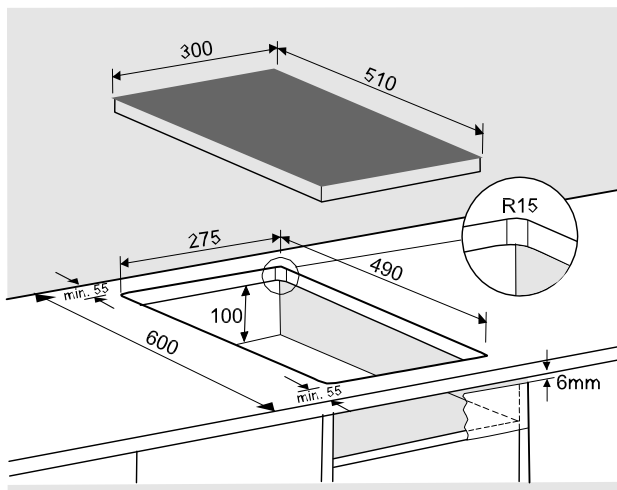
Сахар и жидкости, содержащие сахар, могут сильно повредить стеклокерамическую поверхность (рис. 5), поэтому сразу же удаляйте просыпавшийся сахар или пролившееся сладкое блюдо со стеклокерамической поверхности, даже если конфорки еще не остыли (рис. 4). Изменение цвета стеклокерамической поверхности не влияет на ее функциональность и стабильность.

Монтаж варочной поверхности

Важные указания

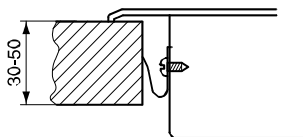
- Аппарат может вмонтировать в элемент кухонного гарнитура и его может подключить к электросети только специалист соответствующей квалификации.
- Облицовочная фанера либо облицовки из других материалов встроенного кухонного гарнитура должна быть обработана термостойкими клеями (100°C), в противном случае более низкая термостойкость применяемых клеев может привести к изменению внешнего вида облицовки.
- Нагревательная плита соответствующая для встройки в рабочую плиту над элементом кухонного гарнитура ширины 600 мм и больше.
- Окончательный монтаж встраиваемой варочной поверхности должен обеспечивать свободный доступ снизу к передним крепежным элементам.
- Высшие элементы должны быть монтированы на такой высоте, что не влияют на рабочий процесс.
- Расстояние между конфорками и вытяжкой должно быть не менее чем указано в инструкции по монтажу вытяжки. Наименьшее расстояние – 650 мм.
- Наименьшее расстояние между краём аппарата и соседним высоким элементом должно быть не менее 40 мм.
- Применение на рабочих плитах замыкающих планок из плотного дерева, предназначенных для мест варки разрешено, когда минимальное расстояние останется таким же, каким оно указано на рисунках по проведению монтажа.
- Минимальное расстояние между монтируемой плитой и задней стенкой обозначено на рисунке по проведению монтажа нагревательной плиты.

Размеры выреза для монтируемой нагревательной плиты



- Нагревательную плиту можете монтировать в рабочие плиты кухонного гарнитура, толщина которых составляет 30 - 50 мм.
- Кухонный элемент, в который встраивается варочная панель, должен быть без ящика и иметь встроенную горизонтальную перегородку, находящуюся на высоте 100 мм от нижней поверхности кухонной столешницы.
- На задней панели кухонного элемента обязательно должно быть отверстие высотой 100 мм по всей длине элемента. Также необходимо предусмотреть отверстие на передней панели элемента высотой минимум 6 мм.

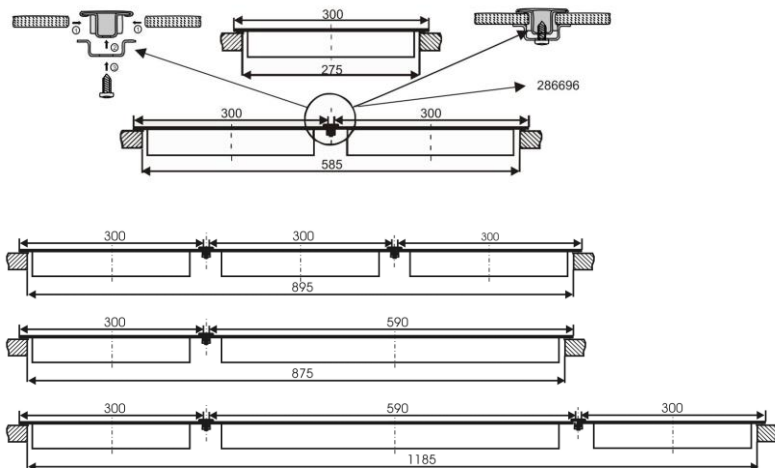
Поступок монтажа



- Рабочая плита кухонного гарнитура должна находиться в исключительно ровном положении.
- Вырез следует соответствующим образом защитить.
- С помощью прилагаемых крепежных деталей (4 шт.) и прилагаемых винтов (4 шт.) привинтите левую и правую стенки варочной поверхности к подготовленному отверстию и монтажному проему.
- Нагревательную плиту подключите к электросети (смотри руководство по подключению нагревательной плиты к электросети).
- Нагревательную плиту необходимо вставить в вырезанное отверстие.
- Нагревательную плиту со всей силой сверху вниз прижать к рабочей плите.

Встраивание нескольких стеклокерамических варочных панелей

При встраивании нескольких варочных панелей необходимо устанавливать соединительную планку между ними.
(Профиль можно приобрести в сервисном центре - 286696)



- Подключение производится только специалистом соответствующей квалификации. Защита электропроводки должна быть выполнена в соответствии с действующими предписаниями.
- Соединительные клеммы доступны при открытии крышки соединительной клеммы.
- Перед подключением необходимо проверить, соответствует ли напряжение, указанное в табличке, напряжению сети.
- Табличка с техническими данными стеклокерамической нагревательной плиты прикреплена к её основанию.
- Аппарат предназначен для подключения к переменному току AC 230 В.
- В электропроводке предусмотрена распределительная установка, которая отделяет аппарат от сети во всех полях и расстояние между контактами, которое в открытом положении составляет минимум 3 мм. Подходящие предохранители, защитные переключатели тока и т.д.
- Подключение должно быть выполнено с учётом проводимости тока в электропроводке и предохранителях.
- Это означает, что с обеих сторон стеклокерамической нагревательной плиты могут быть установлены элементы кухонного гарнитура, один из которых по высоте должен находиться на одном уровне с аппаратом, а высота другого может превышать высоту аппарата.
- Токопроводящие и изолированные части аппарата после монтажа должны быть надёжно защищены во избежание возможного прикосновения.

Основное приспособление датчиков к окружающей среде

Для обеспечения оптимальной функции датчиков после каждого подключения к сетевому напряжению автоматически произойдёт основное приспособление. На всех индикаторах появится знак “-“. После успешного основного приспособления будет звучать звуковой сигнал, все индикаторы выключатся и вам даётся возможность управления вашим местом приготовления пищи. В течение процедуры приспособления не может быть на датчиках никаких предметов. В противном случае подготовка плиты к работе прервётся до тех пор, пока не устраните этих предметов. В это время невозможно управлять местами приготовления пищи.

ВНИМАНИЕ!

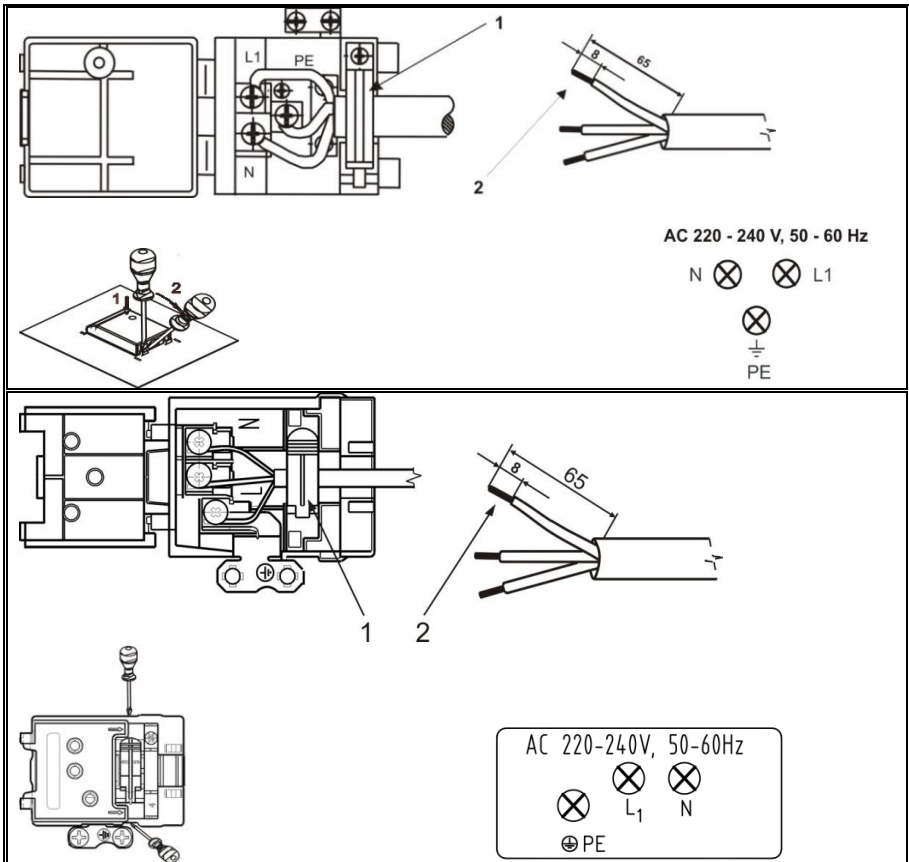
Перед каждым вмешательством в работу аппарата всегда следует отключать аппарат от сети.

Принимая во внимание ваше сетевое напряжение необходимо аппарат подключить по указанной схеме. Защитный провод (PE) подключите к клемме, обозначенной знаком заземления \perp .

Кабель подключения необходимо вести через разбременительное устройство, которое защищает кабель от вытаскивания. По окончании подключения включите все нагревательные элементы приблизительно на 3 минуты с целью проверки их работы.

Схема подключения

- Из-за неправильного подключения можно испортить некоторые части аппарата, в результате чего Вы теряете право на гарантийное обслуживание аппарата.
- Перед подключением проверьте, соответствует ли напряжение, указанное в табличке с данными, напряжению электросети. Специалист должен с помощью измерительного оборудования проверить присоединительную мощность в сети (230 В на N), к которой подключается аппарат.
- Присоединительный кабель с задней стороны аппарата необходимо разместить так, чтобы он не касался задней стенки аппарата, так как она во время работы варочной поверхности нагревается.




Для подключения можно употреблять:

- резиновые кабели подключения типа H05 RR-F 3x1,5 с маркированным в жёлто-зелёный цвет защитным проводом
- ПВХ изолированные кабели подключения типа H05 VV-F 3x1,5 с маркированным в жёлто-зелёный цвет защитным проводом, или другие равноценные и более качественные кабели.

Технические данные

Тип	430A	4309
Модель	ECT330BC ECT330AC ECT330CSC	ECT300BC ECT300AC ECT310CSC
Электрическое присоединение	AC 230 V	
Рабочее напряжение	230 V, 50 Hz	
Тип переключателя	Электронные датчики	
Места приготовления пищи (ø mm/kW)	Места приготовления пищи HL=HL-light нагревательный элемент	
Переднее	180/120 / 1,7/HL	180 / 1,8/HL
Заднее	145 / 1,2/HL	145 / 1,2/HL
Общая мощность подключения (kW)	2,9	3,0

Размеры упаковки - Высота/ширина/ глубина:	140 x 375 x 575 (мм)
Срок эксплуатации - 10 лет	
Не содержит вредных веществ - RoHS	
Класс защиты от влаги - IP 20	
Класс защиты от поражения током - I.	
Знак заземления 	
СЕРИЙНЫЙ НОМЕР	X XX X XXXX X..... Год продукции XX..... Неделья и году X..... Использование пролукта XXXX.... Очерёдность в неделье

ОСТАВЛЯЕМ ЗА СОБОЙ ПРАВО НА ИЗМЕНЕНИЕ
КОТОРОЕ НЕВЛИЯЕТ НА ФУНКЦИОНАЛЬНОСТИ
АППАРАТА.