

**Built-in hob**

**HIS 64220 S**

**Ugradbena ploče za kuhanje**

**встроенная конфорка**

**Вбудована варильна панель**

**Piano cottura incassato**

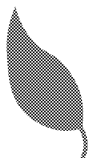
**BEKO**

**BY**

## **Прочитайте эти инструкции, прежде чем приступить к установке или эксплуатации устройства!**

Уважаемый покупатель!

Вы приобрели высококачественный прибор, созданный на основе передовых технологий.



Этот прибор изготовлен на современной предприятии в соответствии с экологическими нормативам.

С помощью этих инструкций вы быстро научитесь правильно и безопасно пользоваться прибором.

- При доставке осмотрите прибор и убедитесь, что он не поврежден. В случае обнаружения повреждений, возникших при транспортировке, не пользуйтесь прибором, а немедленно сообщите продавцу прибора.
- Перед подключением и эксплуатацией прибора прочитайте это руководство и все остальные сопроводительные документы, прилагаемые к прибору. Обратите особое внимание на правила техники безопасности.
- Сохраните все документы, чтобы можно было воспользоваться ими в дальнейшем. Сохраните документ, подтверждающий покупку – он вам может понадобиться для решения вопросов в течение гарантийного периода.
- При передаче прибора новому владельцу не забудьте передать и все сопроводительные документы.



Производитель: компания Арчелик (Arcelik A.S.)  
Юридический адрес: Караач Джаддеси № 2-6 34445  
Сютлюдже/Стамбул/Турция

# Содержание

---

## **1 Общие Сведения 4**

Обзор .....	4
Технические данные .....	5
Дополнительные принадлежности, которые входят в комплект .....	5
Характеристики горелок .....	5

## **2 Правила Техники Безопасности 6**

Пояснения к правилам техники безопасности .....	6
Основные правила техники безопасности	6
Безопасность детей .....	7
Правила техники безопасности при работе с газовым оборудованием...	7
Назначение прибора .....	8
Утилизация .....	8
Упаковочный материал .....	8
Старые приборы .....	8
Транспортировка .....	9

## **3 Установка 10**

До начала установки .....	10
---------------------------	----

Установка и подключение .....	11
Переход на другой вид газа .....	12

## **4 Подготовка К Эксплуатации 14**

Рекомендации по экономии энергии ....	14
Подготовка к работе .....	14
Очистка прибора перед началом эксплуатации .....	14

## **5 Правила Эксплуатации Варочной Панели 15**

Общие сведения о приготовлении пищи	15
Правила эксплуатации варочных панелей .....	15

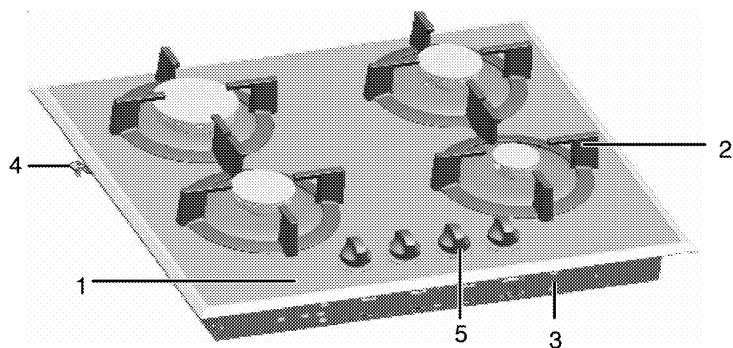
## **6 Уход И Техническое Обслуживание 17**

Общие сведения .....	17
Чистка варочной панели .....	17

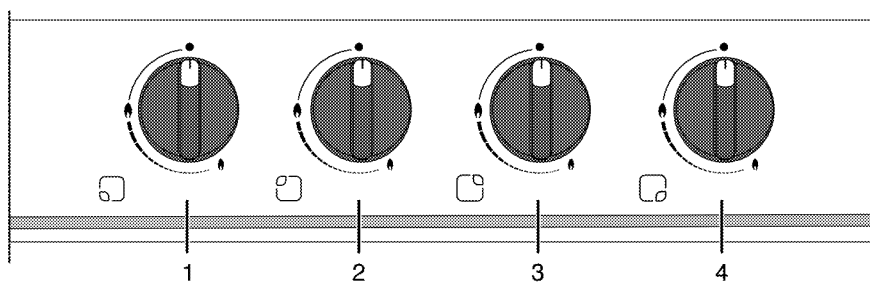
## **7 Поиск И Устранение Неисправностей 18**

# 1 Общие Сведения

## Обзор



- |   |                      |   |                   |
|---|----------------------|---|-------------------|
| 1 | Закаленное стекло    | 4 | Монтажный зажим   |
| 2 | Подставка для посуды | 5 | Панель управления |
| 3 | Основная крышка      |   |                   |



- |   |  |   |  |
|---|--|---|--|
| 1 | Обычная конфорка Передняя левая          | 3 | Обычная конфорка Задняя правая           |
| 2 | Конфорка быстрого разогрева Задняя левая | 4 | Вспомогательная конфорка Передняя правая |

## Технические данные

Напряжение/частота	220-230 В ~ 50 Гц
Тип кабеля / сечение	H05RR-FG 3 x 0,75 мм <sup>2</sup>
Длина кабеля	макс. 2 м
Категория газового прибора	II <b>2H3B/P</b> / II <b>2H3+</b>
Тип газа/давление	NG G 20/20 мбар
Общий расход газа	7,9 кВт
Переход на тип газа/давление <sup>§</sup> – дополнительно	LPG G 30/28-30 мбар Пропан 31/37 мбар - NG G 20/ 13 мбар - NG G 20/10 мбар
Габариты (высота/ширина/глубина)	98 мм/590 мм/510 мм
Установочные размеры (ширина/глубина)	560 мм/490 мм
<b>Конфорки</b>	
Передняя левая	<b>Обычная конфорка</b>
Мощность	2000 Вт
Задняя левая	<b>Конфорка быстрого разогрева</b>
Мощность	2900 Вт
Задняя правая	<b>Обычная конфорка</b>
Мощность	2000 Вт
Передняя правая	<b>Вспомогательная конфорка</b>
Мощность	1000 Вт
<b>класс I, подкласс II, класс III</b>	

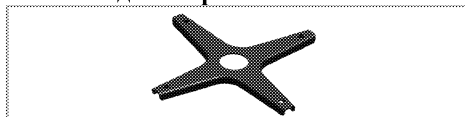
## Дополнительные принадлежности, которые входят в комплект



### Важно!

Дополнительные принадлежности, входящие в комплект поставки, могут отличаться в зависимости от модели изделия. Не все дополнительные принадлежности, описанные в руководстве пользователя, могут входить в комплект поставки изделия.

## Решетка для кофейника



Для установки кофейника.

## Характеристики горелок

Расположение конфорки	2000 Вт	2900 Вт	2000 Вт	1000 Вт
	Передняя левая	Задняя левая	Задняя правая	Передняя правая
Тип газа / давление				
G 20/10 мбар	125	155	125	90
G 20/13 мбар	116	145	116	84
G 20/20 мбар	103	115	103	72
G 30/28-30 мбар	72	87	72	50
G 31/ 37 мбар	72	87	72	50

## 2 Правила Техники Безопасности

### Пояснения к правилам техники безопасности

Ниже описаны виды правил техники безопасности, используемые в этом руководстве. Их можно отличить по обозначениям и предупредительным надписям.



#### **ОПАСНО!**

##### **Повышенная опасность травмирования.**

Несоблюдение правила может привести к серьезным травмам или смерти.



#### **ВНИМАНИЕ!**

##### **Опасность травмирования.**

Несоблюдение правила может привести к небольшим травмам или травмам средней тяжести.



#### **ПРИМЕЧАНИЕ**

##### **Опасность материального ущерба.**

Несоблюдение правила может привести к повреждению прибора или других объектов.



#### **Важно!**

##### **Совет.**

Полезные сведения о правилах использовании прибора. Сведений об опасности травмирования нет.

### Основные правила техники безопасности

- Производитель оставляет за собой право вносить изменения в технические характеристики изделия с целью улучшения его качества без

предварительного уведомления. Рисунки в этом руководстве приведены только для общего представления, и внешний вид вашего прибора может быть иным. Значения, указанные на маркировке приборе или в сопроводительных документах к прибору, получены в лабораторных условиях согласно требованиям соответствующих стандартов. Эти значения могут изменяться в зависимости от условий эксплуатации изделия, а также от условий окружающей среды.

- Этот бытовой прибор не предназначен для использования людьми (в том числе детьми) с ограниченными физическими, сенсорными или умственными способностями, а также лицами, не имеющими достаточного опыта и знаний. Они могут пользоваться прибором только под наблюдением лиц, ответственных за их безопасность, или под их руководством.
- Следите за тем, чтобы дети не играли с прибором.
- Не пользуйтесь изделием под воздействием алкоголя и/или лекарственных препаратов, ухудшающих сообразительность и координацию движений.
- Не пользуйтесь неисправным прибором, а также в случае обнаружении каких-либо повреждений.
- Не ремонтируйте прибор и не вносите в него никаких изменений. Тем не менее, некоторые неисправности вы можете устранять самостоятельно (см. раздел *Поиск И Устранение Неисправностей*, стр. 18).

- Будьте осторожны при приготовлении блюд, содержащих алкоголь. При высокой температуре спирт испаряется, и, попав на горячую поверхность, может вспыхнуть и вызвать пожар.
- Не разогревайте в духовке продукты в закрытых контейнерах и стеклянных банках. Внутри банок может возникать избыточное давление, что приведет к взрыву.
- Рядом с прибором не должно быть легковоспламеняющихся материалов, так как во время работы его боковые поверхности сильно нагреваются.
- Не оставляйте пустую посуду на включенных конфорках – это может привести к ее повреждению.
- Поверхность прибора может быть горячей, поэтому не ставьте на нее пластмассовую или алюминиевую посуду. Такую посуду также не следует использовать для хранения еды.
- Убедитесь, что все выключатели выключены.



#### **Важно!**

Гарантия действительна в том случае, если прибор установлен квалифицированным специалистом в соответствии с действующими нормативами.

### **Безопасность детей**

- Не подпускайте детей к прибору во время работы, а также, пока он не остыл, так как внешние части прибора нагреваются.
- Не размещайте над прибором предметы, которые дети могут попытаться достать.
- Упаковочные материалы опасны для детей. Храните упаковочные материалы в недоступном для детей

месте. Утилизируйте все упаковочные материалы в соответствии с нормами по охране окружающей среды.

### **Правила техники безопасности при работе с газовым оборудованием**

- Все работы с газовыми приборами и системами должны выполнять только квалифицированные специалисты, имеющие право на выполнение таких работ.
- "Перед установкой проверьте, соответствуют ли параметры местной распределительной сети (давление и тип газа) настройкам прибора."
- "Ovaj uređaj nije povezan sa uređajem za izbacivanje produkta sagorevanja. Это устройство не подсоединяется к устройству для удаления продуктов горения. Установка и подключение прибора должны выполняться в соответствии с действующими нормами и правилами. Особое внимание следует уделить требованиям к вентиляции" (см. раздел *До начала установки, стр. 10*).
- "«Во время работы газового прибора в помещении, где он установлен, выделяются тепло и влага. Убедитесь, что кухня хорошо проветривается: держите открытыми отверстия, через которые осуществляется естественная вентиляция, или установите прибор для искусственной вентиляции (механическую надплитную вытяжку). Длительное интенсивное использование прибора может требовать дополнительной вентиляции, например, увеличения уровня мощности механической вытяжки, если она имеется»."

- Необходимо регулярно проверять исправность газовых приборов и систем. Рекомендуется ежегодно проводить профилактическое техническое обслуживание.
- Регулярно очищайте газовые горелки. Горелка должна гореть ровным голубым пламенем.
- В газовых приборах необходимо обеспечить полное сжигание газа, так как при неполном сгорании газа выделяется угарный газ (CO). Угарный газ (монооксид углерода) - это очень ядовитый бесцветный газ без запаха, который даже в очень малых дозах вызывает отравление и смерть.
- Узнайте у своего поставщика газа телефон местной аварийной службы газа, а также ознакомьтесь с мерами предосторожности, которые необходимо предпринимать при обнаружении запаха газа.

### Меры предосторожности при обнаружении запаха газа



#### **ОПАСНО!**

#### **Остерегайтесь взрыва и отравления газом!**

Не пользуйтесь открытым пламенем и не курите.

Не пользуйтесь электрическими выключателями (например, выключателем освещения или дверным звонком).

Не пользуйтесь стационарными и мобильными телефонами.

1. Перекройте все краны газовых приборов и газовых счетчиков
2. Откройте окна и двери.
3. Проверьте все трубы и соединения на герметичность. Если запах газа не исчезает, покиньте помещение.
4. Предупредите соседей.

5. Вызовите пожарную команду. Звоните по телефонному аппарату, который находится за пределами дома.
6. Не входите в помещение, пока вам не сообщат, что это безопасно.

## Назначение прибора

Этот прибор предназначен только для бытового применения. Запрещается использовать прибор в коммерческих целях.

Этот прибор нельзя использовать для обогрева помещения.

Изготовитель не несет ответственности за повреждения в результате ненадлежащего применения или неправильного обращения с прибором.

## Утилизация

### Упаковочный материал



#### **ОПАСНО!**

**Будьте осторожны с упаковочными материалами: в них можно задохнуться!**

Храните упаковочные материалы в недоступном для детей месте.

Упаковка и фиксаторы для транспортировки изготовлены из экологически чистых материалов. Утилизируйте все упаковочные материалы в соответствии с нормами по охране окружающей среды. Это позволит сохранить окружающую среду.

## Старые приборы



Данное изделие обозначено знаком раздельной сортировки для электрического и электронного оборудования (WEEE). Это означает, что с данным изделием необходимо поступать согласно Дирек-



тиве Европейского союза 2002/96/ЕС, чтобы снизить отрицательное воздействие окружающую среду при его переработке или разборке. Для получения дополнительной информации обращайтесь в местные или региональные органы власти.

Электронные изделия, не включенные в процесс раздельной сортировки, из-за содержания в них вредных компонентов несут потенциальную угрозу для окружающей среды и здоровья людей.

## Транспортировка

---



### ПРИМЕЧАНИЕ

Не ставьте посторонние предметы на поверхность прибора. Прибор следует транспортировать в вертикальном положении.

---

Сохраните оригинальную упаковочную коробку для возможной перевозки прибора в будущем. Следуйте указаниям, напечатанным на упаковке.

---



### Важно!

Осмотрите прибор, чтобы выявить возможные повреждения при транспортировке.

---

Закрепите наклейки горелок и подставки для посуды клейкой лентой.

### Если упаковочная коробка не сохранилась

Чтобы предотвратить повреждения при транспортировке, заверните прибор в пузырчатый полиэтилен или плотный картон и закрепите клейкой лентой.

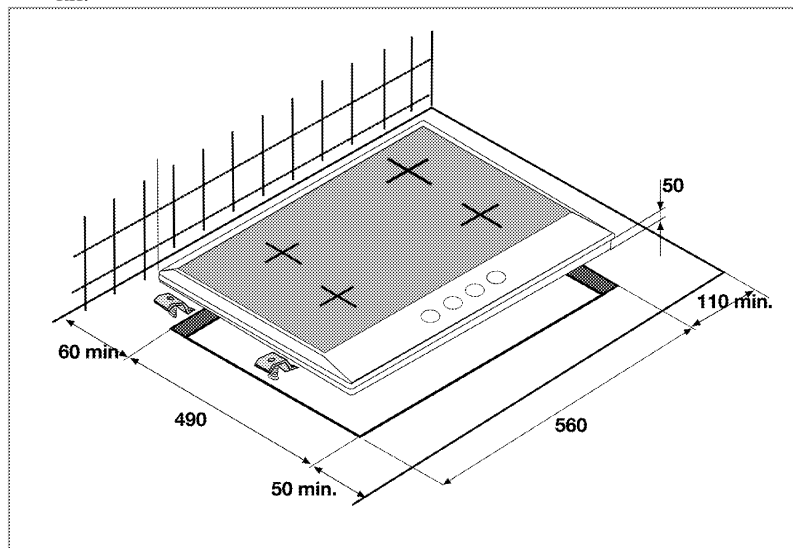
### 3 Установка

#### До начала установки

Варочная панель предназначена для установки в стандартную столешницу фабричного изготовления. Для безопасности устанавливайте прибор на некотором расстоянии от мебели и от стены помещения. См. рисунок (размеры приведены в миллиметрах).

- Снимите все упаковочные материалы и фиксаторы для транспортировки.

- Используемые поверхности, синтетические покрытия и клеи должны быть термостойкими (минимум 100 °С).
- Столешница должна быть выровнена по уровню и закреплена.
- Сделайте вырез в столешнице в соответствии с установочными размерами варочной панели.



#### Вентиляция помещения

Забор воздуха для процесса горения производится в помещении, и уходящие газы выделяются непосредственно в помещение.

Поэтому для безопасной эксплуатации прибора необходимо обеспечить хорошую вентиляцию помещения. Если в помещении нет окна или двери, пригодных для вентиляции, необходимо установить дополнительные средства вентиляции.

Продолжительное интенсивное использование изделия может потребовать

применения дополнительной вентиляции, например, открытия окна, или использования постоянной установленной механической системы вентиляции, например, вытяжного вентилятора или надплитного воздухоочистителя, выводящего воздух наружу.

Размер помещения	Вентиляционный проем
менее 5 м <sup>3</sup>	не менее 100 см <sup>2</sup>
от 5 м <sup>3</sup> до 10 м <sup>3</sup>	не менее 50 см <sup>2</sup>
более 10 м <sup>3</sup>	не требуется
В подвальном помещении	не менее 65 см <sup>2</sup>

## Установка и подключение

- Для установки бытовой прибор следует подключить в соответствии со всеми местными нормами по подключению газового и/или электрического оборудования.

### Подключение к электрической сети



#### Важно!

#### Духовка должна быть заземлена!

Наша компания не несет ответственности за какие-либо повреждения в случае использования изделия без заземления.



#### ОПАСНО!

**Непрофессиональная установка может привести к поражению электрическим током, короткому замыканию или пожару!**

Подключение изделия к электрической сети должен выполнять квалифицированный специалист, имеющий право на выполнение таких работ. Гарантия на изделие вступает в силу только после правильно выполненной установки.



#### ОПАСНО!

**Повреждение шнура питания может привести к поражению электрическим током, короткому замыканию или пожару!**

Следите за тем, чтобы шнур питания не был зажат, передавлен или перегнут, а также не касался нагревающихся частей изделия.

Замену поврежденного шнура питания должен выполнять квалифицированный электрик.

- Параметры электрической сети должны соответствовать данным, указанным на паспортной табличке прибора. Паспортная табличка расположена на задней части корпуса прибора.

- Шнур питания должен соответствовать указанным техническим характеристикам и мощности прибора (см. раздел *Технические данные*, стр. 5).



#### Важно!

Розетка должна находиться в легкодоступном месте (но не над варочной панелью).

Подключите шнур питания к розетке электрической сети.



#### ОПАСНО!

**Остерегайтесь поражения электрическим током!**

Перед выполнением каких-либо электромонтажных работ отключите прибор от электрической сети.

### Подключение к газовой сети



#### ОПАСНО!

**Непрофессиональная установка может привести к взрыву или отравлению газом.**

Подключение прибора к сети газоснабжения должен выполнять квалифицированный специалист, имеющий право на выполнение таких работ.



#### ОПАСНО!

**Остерегайтесь взрыва!**

Перед выполнением каких-либо работ по монтажу газовых приборов, перекройте подачу газа.

- "Условия регулировки данного устройства указаны в паспортной табличке."



#### ПРИМЕЧАНИЕ

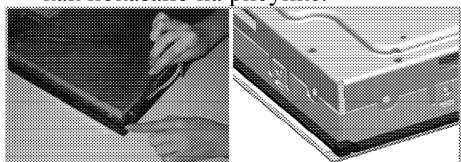
Эта плита настроена для работы на природном газе.

- Перед установкой прибора необходимо подготовить подвод природного газа.
- К выпускному отверстию источника газа должен быть присоединен гибкий шланг с заглушкой для подвода газа к приборам.
- При установке прибора представитель фирменного сервисного центра вынет заглушку и присоединит шланг к прибору с помощью муфты.

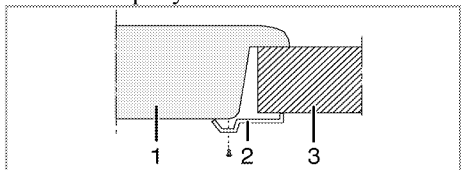
- Газовый вентиль должен находиться в легкодоступном месте.
- Если впоследствии возникнет необходимость перевести прибор на другой вид газа, обратитесь в фирменный сервисный центр для получения консультации о том, как выполнить такой переход.

### Установка

1. Подготовьте поверхность столешницы, как показано на рисунке.
2. При установке варочной панели закрепите уплотнительную прокладку, которой комплектуется прибор, по периметру нижней части корпуса, как показано на рисунке.

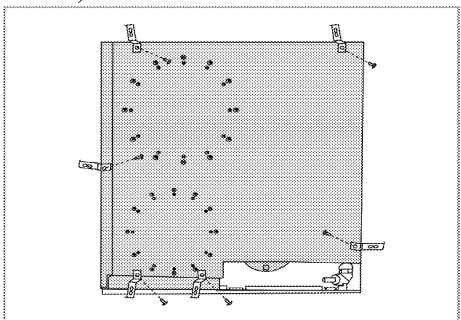


3. Расположите прибор посередине столешницы.
4. Присоедините его к отверстиям с нижней стороны корпуса, как показано на рисунке.



- 1 Варочная панель
- 2 Скоба-фиксатор
- 3 Рабочая поверхность

### » Вид снизу (отверстие для присоединения)



» Закрепите варочную панель.



### Важно!

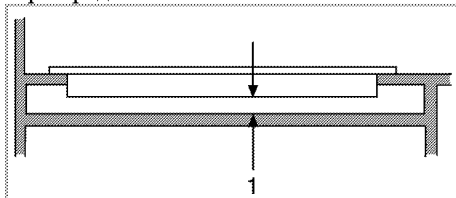
Не рекомендуется использовать для присоединения другие отверстия, так при этом можно повредить газовую и электрическую системы.



### ПРИМЕЧАНИЕ

При установке варочной панели на шкафчик необходимо установить разделительную перегородку, как показано на рисунке выше. При установке над встроенной духовкой в этом нет необходимости.

Если под варочной панелью находится выдвижной ящик, который позволяет дотронуться до ее нижней стороны, необходимо отделить ее деревянной перегородкой.



1 мин.50 мм

### Окончательная проверка

1. Откройте подачу газа.
2. Проверьте места подключения газа на надежность закрепления и герметичность.
3. Зажгите горелки и проверьте внешний вид пламени.



### Важно!

Горелка должна гореть ровным голубым пламенем. Если пламя имеет желтоватый оттенок, проверьте положение накладки горелки или прочистите горелку.

### Переход на другой вид газа



### ОПАСНО!

### Остерегайтесь взрыва!

Перед выполнением каких-либо работ по монтажу газовых приборов, перекройте подачу газа.

Для перехода на другой вид газа необходимо заменить все форсунки прибора и отрегулировать все краны для уменьшения подачи газа.

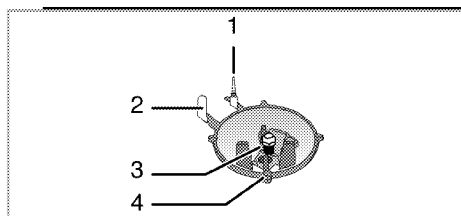
### Замена форсунок в горелках

1. Снимите накладки горелок и выньте корпуса горелок.
2. Вывинтите форсунки.
3. Вставьте новые форсунки.
4. Проверьте соединения на надежность закрепления и герметичность.



#### ПРИМЕЧАНИЕ

Расположение новых форсунок указано на упаковке или в таблице *Характеристики горелок*, стр. 5



- 1 Устройство газ-контроля (в зависимости от модели)
- 2 Свеча розжига
- 3 Форсунка
- 4 Горелка



#### Важно!

Не снимайте газовые краны горелок без особой необходимости. В случае необходимости замены кранов обращайтесь только в фирменный сервисный центр.

### Регулировка газовых кранов для уменьшения подачи газа

1. Зажгите горелку, которую нужно отрегулировать и установите ручку регулятора в положение минимального пламени.
2. Снимите ручку регулятора.
3. При помощи отвертки отрегулируйте газовый кран для уменьшения подачи газа к форсунке.

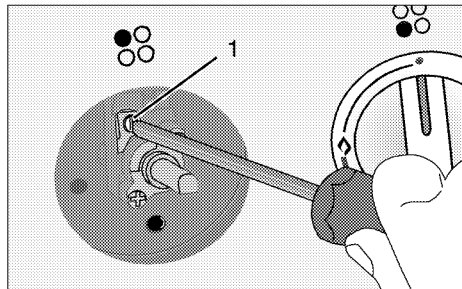
Для сжиженного нефтяного газа (бутан-пропан) достаточно затянуть винт.

Для природного газа следует повернуть винт на один оборот против часовой стрелки.

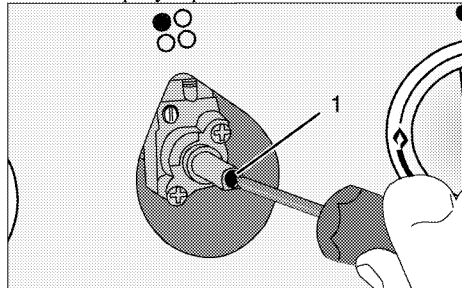
» Нормальная высота прямого пламени, когда регулятор установлен в положение минимального пламени, должна составлять 6–7 мм.

4. Если пламя выше, чем нужно, поверните винт по часовой стрелке, если ниже – поверните винт в противоположную сторону.
5. В качестве заключительной проверки установите регулятор конфорки в положение максимального и минимального пламени и проверьте воспламенение и выключение огня.

Положение винта регулировки подачи зависит от типа газового вентиля, используемого в устройстве. См. рисунки ниже.



1 Винт регулировки подачи газа



1 Винт регулировки подачи газа



#### ПРИМЕЧАНИЕ

При замене типа газа необходимо также заменить и паспортную табличку прибора, содержащую информацию о потребляемом газе.

## 4 Подготовка К Эксплуатации

---

### Рекомендации по экономии энергии

Эти рекомендации помогут вам использовать прибор, не расходуя лишнюю энергию, и сохранять окружающую среду.

- Готовьте пищу в закрытой крышкой посуде. Если посуду не закрывать, расход энергии может возрасти в четыре раза.
- Выбирайте горелку по размеру дна посуды. Для приготовления блюда подбирайте посуду соответствующего объема: чем больше объем посуды, тем больше расход энергии.

### Подготовка к работе

#### Очистка прибора перед началом эксплуатации

---



#### ПРИМЕЧАНИЕ

Некоторые стиральные порошки и моющие средства могут повредить поверхность. Не используйте сильнодействующие стиральные порошки, сухие чистящие средства, суспензии или острыми предметами.

---

1. Снимите все упаковочные материалы.
2. Протрите поверхность прибора влажной тканью или губкой и вытрите насухо.

## 5 Правила Эксплуатации Варочной Панели

### Общие сведения о приготовлении пищи



#### ОПАСНО!

Остерегайтесь возгорания раскаленного жира!

Не оставляйте посуду с нагревающимся жиром без присмотра.

**Не тушите огонь водой!** В случае возгорания жира сразу же накройте посуду крышкой. По возможности выключите варочную панель и позвоните в пожарную службу.

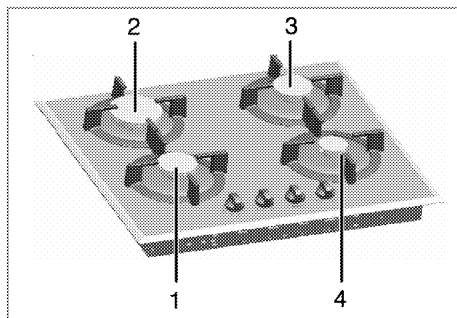
- Следите за тем, чтобы случайно не зацепить ручку кастрюли или сковороды, а также, чтобы ручки не нагревались от расположенных рядом конфорок. Избегайте пользоваться неустойчивыми и легко опрокидывающимися кастрюлями. Слишком тяжелые для перемещения кастрюли в наполненном виде также могут представлять опасность. Используйте котелки или кастрюли только с плоским дном.
- Используйте кастрюли достаточной емкости для приготовления пищи, чтобы она не выплескивалась при кипении и не вызвала необходимость чистки. Не ставьте крышки кастрюль на горелки. Всегда располагайте кастрюли над центром горелки. При перемещении кастрюли с одной горелки на другую всегда приподнимайте кастрюлю, а не передвигайте ее.

### Приготовление пищи на газовой плите

- Диаметр пламени должен соответствовать размеру посуды. Отрегулируйте

пламя газовой конфорки таким образом, чтобы оно не выходило за пределы дна посуды. Устанавливайте посуду по середине конфорки.

### Правила эксплуатации варочных панелей



- 1 Обычная конфорка 18-20 см
- 2 Конфорка быстрого разогрева 22-24 см
- 3 Обычная конфорка 18-20см
- 4 Вспомогательная конфорка 12-18 см – список рекомендуемых диаметров посуды для использования на соответствующих конфорках.

Большой символ пламени большого соответствует максимальной мощности, а маленький символ пламени – минимальной мощности. Если ручка регулятора установлена в положение "Выключено" (повернута вверх), подача газа к конфоркам прекращается.

#### Розжиг газовых горелок

Розжиг конфорок выполняется с помощью ручек регуляторов варочной панели.

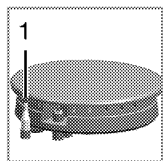
1. Прижмите ручку регулятора конфорки.

- » При этом в конфорке вспыхнет искра.
- 2. Поверните против часовой стрелки в сторону большого символа пламени.
- » Газ, выходящий из горелки, зажжется.
- 3. Установите нужный уровень мощности.

### **Выключение газовых горелок**

Поверните ручку регулятора горелки конфорки в положение "Выключено" (вверх).

### **Устройство газ-контроля (в зависимости от модели)**



В случае отсутствия по какой-либо причине пламени в конфорках устройство газ-контроля тут же перекрывает подачу газа.

1 . Устройство газ-контроля

- Прижмите ручку регулятора, поверните ее по часовой стрелке и дождитесь, пока загорится газ.
- После того, как на конфорке появится пламя, не отпускайте ручку регулятора еще 3-5 секунд.
- Если огонь не загорелся, повторите эти действия еще раз. Если после отпускания ручки пламя погаснет, повторите те же действия, удерживая ручку нажатой в течение 15 секунд.



---

### **ОПАСНО!**

#### **Остерегайтесь вспышки несгоревшего газа!**

Не удерживайте нажатой кнопку более 15 секунд, если газ не зажигается.

Повторите попытку зажечь газ через одну минуту.

---



## **6** Уход И Техническое Обслуживание

### Общие сведения

---



#### **ОПАСНО!**

**Остерегайтесь поражения электрическим током!**

Во избежание поражения электрическим током перед чисткой отключите прибор от электрической сети.

---



#### **ОПАСНО!**

**Будьте осторожны с горячими поверхностями!**

Не приступайте к чистке прибора, пока он не остынет.

---



#### **ПРИМЕЧАНИЕ**

Некоторые стиральные порошки и моющие средства могут повредить поверхность.

Не используйте сильнодействующие стиральные порошки, сухие чистящие средства, суспензии или острыми предметами.

---

Тщательно очищайте прибор после каждого использования, чтобы остатки пищи не пригорели при следующем использовании прибора. Удалить свежее загрязнение намного легче, чем пригоревшие.

Для чистки прибора не нужны никакие специальные чистящие средства. Рекомендуется очищать прибор мягкой тканью или губкой, смоченной в теплой воде с добавлением жидкого моющего средства. После чистки вытрите прибор насухо сухой тканью.

**Не пользуйтесь абразивными чистящими материалами!**

---



#### **Важно!**

Не используйте для очистки парочистители.

---

### Чистка варочной панели

#### Газовые варочные панели

1. Снимите и вымойте подставки для посуды и накладки горелок.
2. Вымойте варочную панель.
3. Установите на место накладки горелок и проверьте, правильно ли они размещены.
4. Устанавливая решетки горелок, убедитесь, что они расположены по центру горелок.

#### Керамические варочные панели

Обязательно протирайте всю поверхность чистой тканью, смоченной в чистой воде и отжатой (оставшиеся загрязнения могут повредить стеклокерамическую поверхность при последующем использовании).

Ни в коем случае не используйте для удаления засохшей пищи ножи с зубчатым лезвием, проволочные мочалки и т.п.

Известковый налет (пятна желтого цвета) удаляйте небольшим количеством средства для удаления известковых веществ (например, Durgol), уксусом или лимонным соком.

Нанесите средство губкой, и в случае сильного загрязнения оставьте средство на некоторое время. После этого промойте варочную панель водой.

---



#### **Важно!**

Сахаросодержащие остатки пищи, такие как заварной крем и сироп, следует немедленно удалить скребком, не дожидаясь остывания поверхности. В противном случае варочная панель может прийти в негодность.

---

## 7 Поиск И Устранение Неисправностей



### ОПАСНО!

**Непрофессиональный ремонт может привести к взрыву или отравлению газом.**

Ремонт прибора должен выполняться специалистами сервисного центра или квалифицированным техником.

### Нормальные условия эксплуатации

- При первом включении в течение нескольких часов может появляться запах и дым.
- Причиной шума может быть расширение металлических деталей при нагревании.

**Прежде чем обратиться в сервисный центр, проверьте следующее.**

### Газ

Неисправность/проблема	Возможные причины	Рекомендации/способ устранения
В устройстве поджигает не возникает искра.	Нет тока.	Проверьте предохранители в блоке предохранителей.
Не поступает газ.	Перекрыт основной вентиль.	Откройте газовый вентиль.
	Безопасная подводка изогнута.	Установите безопасную подводку без изгибов.
Горелки горят неравномерно или вообще не горят.	Горелки засорены.	Очистите детали горелки.
	Горелки мокрые.	Просушите детали горелки.
	Накладка горелки установлена неправильно.	Правильно установите горелку.
	Перекрыт газовый вентиль.	Откройте газовый вентиль.
	Газовый баллон пуст (при использовании сжиженного нефтяного газа).	Замените газовый баллон.

Если проблему не удалось устранить:

1. Отсоедините прибор от электрической сети (выключите или выверните предохранитель).
2. Обратитесь в отдел послепродажного обслуживания продавца изделия.



### Важно!

Не пытайтесь выполнить ремонт плиты самостоятельно. Это прерогатива квалифицированного специалиста.