

**ІНСТРУКЦІЯ
З ЕКСПЛУАТАЦІЇ ТА ПІДКЛЮЧЕННЯ
ГАЗОВОЇ ВАРИЛЬНОЇ ПОВЕРХНІ
CANDY CLG 64PB**

CANDY

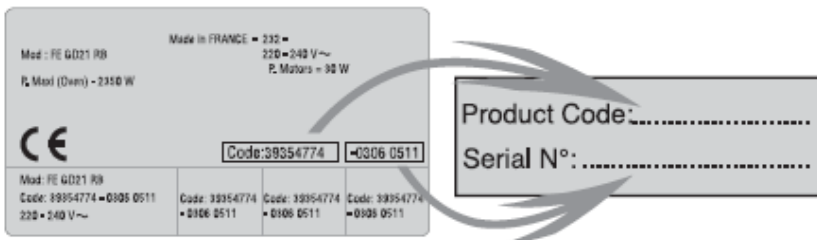


CLG 64PB

ЗАГАЛЬНІ ПОЛОЖЕННЯ

Для оптимального використання Вашої варильної панелі, уважно прочитайте дану інструкцію. Ми рекомендуємо зберегти буклет, для подальших консультацій, а перед встановленням запишіть серійний номер виробу, на випадок, якщо Вам буде потрібне сервісне обслуговування.

Ідентифікаційна панель (Табличка з основними даними прикріплена до нижнього краю варильної поверхні.).



УВАГА!



УВАГА: Цей пристрій відповідає сучасним вимогам правил безпеки. Також Доводимо до Вашого відома, що цей виріб сертифікований згідно з вимогами безпеки органом по сертифікації промислової продукції Державним комітетом України з питань технічного регулювання та споживчої політики державна система сертифікації УкрСЕПРО.

ЗАЯВА ПРО ВІДПОВІДНІСТЬ

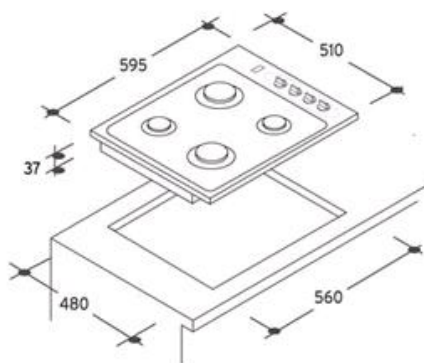
На підставі протоколу сертифікаційних випробувань №06-08/08 від 7.08.08, виданого ТОВ «Українська ВЛ ВЕСНА», 49036, м. Дніпропетровськ, вул. Ленінградська, 68, атестат акредитації №2Н557 від 12.07.2007, висновку ОС №1985 від 07.08.2008.



Цей символ на виробі або на його упаковці позначає, що з ним не можна поводитися, як із побутовим сміттям. Замість цього його необхідно повернути до відповідного пункту збору для переробки електричного та електронного обладнання. Забезпечуючи належну переробку цього виробу, Ви допомагаєте попередити потенційні негативні наслідки для навколишнього середовища та здоров'я людини, які могли би виникнути за умов неналежного позбавлення від цього виробу. Щоб отримати детальнішу інформацію стосовно переробки цього виробу, зверніться до свого місцевого офісу, Вашої служби утилізації або до магазину, де Ви придбали цей виріб.

ОПИС ВИРОБУ

Модель	CLG 64PB
Колір поверхні	Білий
Колір ручок	Білий
Тип	Газовий
Параметри виробу(мм) ГхШхВ	510x595x37
Параметри ніші (мм) Г х Ш	480x560
Електророзпал	Вбудований в ручку
Газ-контроль	—
Тип решіток	З'ємні емальовані
Максимальна потужність	7,1 кВт
Кількість конфорок	4
Положення 1-ї конфорки	Ближня ліва
Тип	Мала потужність
Потужність	2,7 кВт
Положення 2-ї конфорки	Ближня права
Тип	Середня потужність
Потужність	1 кВт
Положення 3-ї конфорки	Дальня ліва
Тип	Ультра-потужна
Потужність	1,7 кВт
Положення 4-ї конфорки	Дальня права
Тип	Велика потужність
Потужність	1,7 кВт



ІНСТРУКЦІЇ З ТЕХНІКИ БЕЗПЕКИ

Установку приладу та його підключення по електромережі повинен проводити лише кваліфікований фахівець.

Є деякі елементарні правила безпеки, які підходять для будь-якої побутової техніки.

Газова вбудована поверхня призначена для використання лише в домашньому господарстві.

Установку приладу у кухонну поверхню та підключення до газопроводу повинен проводити тільки фахівець відповідної кваліфікації.

Під час роботи приладу у приміщенні підвищується рівень тепла та вологості. Коли приладом користуються протягом тривалого часу, необхідно забезпечити відповідну циркуляцію повітря у приміщенні.

Не користуйтеся газовими конфорками, якщо полум'я нестабільне.

Якщо у приміщенні відчувається запах газу, негайно перекрийте подання газу або закрийте газовий балон, погасіть ідкритий вогонь (у тому числі сигарети), добре провітрити приміщення, не вмикайте будь-які електричні прилади, негайно сповістіть про це газову компанію.

Основний вентиль подання газу з мережі треба закривати, якщо ви не користуєтесь приладом тривалий час (напр., під час відпустки).

Не залишайте дітей без нагляду, якщо вони знаходяться поруч з працюючою плитою: вони можуть отримати опіки.

Під час готування гарячий жир або олія на варильній поверхні можуть спалахнути. Існує ризик займання вогню або виникнення пожежі; отже, процес готування має бути під постійним наглядом.

Ніколи не використовуйте плиту для нагрівання приміщення. Ніколи не розміщуйте порожній посуд на конфорках.

Переконайтесь, що деталі конфорок установлені правильно.

Склокерамічні варильні поверхні не можна використовувати як робочі поверхні. Гострі предмети можуть залишити на ній подряпини.

Даний прилад виготовлений відповідно до вимог стандартів безпеки. Тим не менш, ми наполегливо рекомендуємо особам, що мають фізичні вади, психічні розлади, або таким, що не мають достатньо досвіду, не користуватися приладом без допомоги досвідченої особи або під її пильним наглядом. Такі ж поради стосуються і неповнолітніх дітей.

З часом, після тривалого використання чавунних конфорок, поверхня та краї конфорки можуть втратити колір. На усунення подібних наслідків експлуатації приладу гарантії не поширюються.

ВБУДОВУВАННЯ

- Одоблювальний матеріал кухонних меблів, куди буде установлена варильна поверхня, має бути стійким до впливу високих температур 100°C), у іншому разі оздоблення робочої поверхні може втратити колір або деформуватися.
- Варильна поверхня може бути вбудована у робочу поверхню 600 мм завширшки або більше.
- Після установки два передні елементи кріплення мають бути вільно змонтовані знизу.
- Елемент кухонних меблів, розташований нижче варильної поверхні, не повинен мати шухляду. Якщо елемент кухонних меблів використовується як перегородка, він має бути установлений не менше, ніж 10 см від найнижчої площини робочої поверхні. Простір між перегородкою та варильною поверхнею має бути вільним – там не можна розмішувати будь-які предмети. Кухонні елементи, закріплені на стіні, мають бути розташовані на такій висоті, щоб вони не заважали під час готування.
- Відстань між варильною поверхнею та витяжкою повинна бути не менше, ніж зазначено в інструкція з установки кухонної витяжки. Найменша вертикальна відстань має складати 650 мм.
- Відстань між краєм приладу та розташованим поруч елементом кухонних меблів має складати не менше, ніж 100 мм.
- При мінімальній відстані, яка зазначена на малюнках, що стосуються установки, на робочій поверхні за вбудованою варильною поверхнею можна використати дерев'яні декоративні панелі.
- Мінімальна відстань між вбудованою варильною поверхнею та задньою стінкою показані на малюнках, що стосуються установки.
- Варильна поверхня може бути установлена у робочу поверхню від 30 до 50 мм завтовшки.

ВСТАНОВЛЕННЯ УЩІЛЬНЮВАЧА

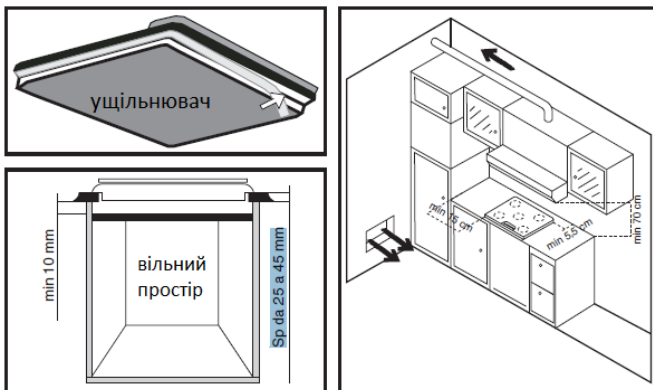
Перед тим, як встановити прилад у спеціальний отвір робочої поверхні кухонних меблів, на нижній стороні варильної поверхні треба закріпити ущільнювач, який входить до комплекту приладу (дивіться малюнок).

Не можна установлювати прилад без ущільнювача! Щоб закріпити ущільнювач на приладі, треба виконати наступне:

- Зніміть з ущільнювача захисну плівку.

- Потім, закріпіть ущільнювач на нижній стороні варильної поверхні, відступивши приблизно 2-3 міліметри від краю (як показано на малюнку). Ущільнювач треба закріпити по усій довжині варильної поверхні так, щоб на кутах його частини не заходили одне на одне.

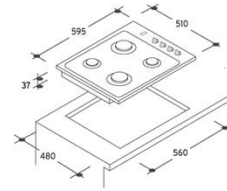
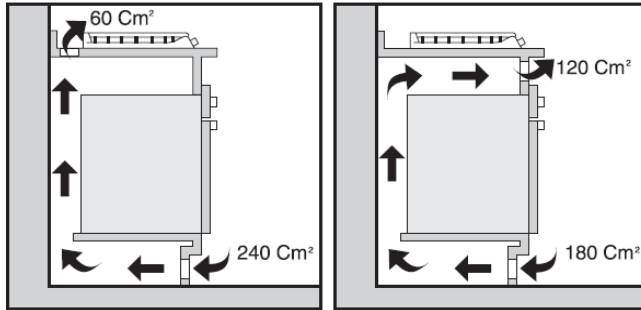
- Під час процедури встановлення ущільнювача стежте, щоб будь-які гострі предмети не пошкодили емаль



ПРОЦЕДУРА ВБУДОВУВАННЯ

Перед установкою духовки задню стінку фрагменту кухонних меблів, у який буде встановлена варильна поверхня, треба зняти. З передньої сторони треба залишити проміжок 6 мм завширшки.

CE Даний пристрій відповідає Директивам 89/336/ЕЕС, 73/23/ЕЕС і наступним доповненням до них.

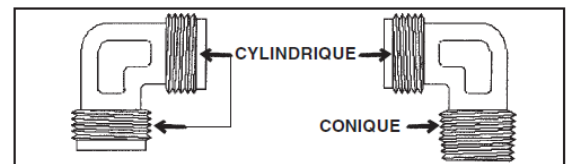
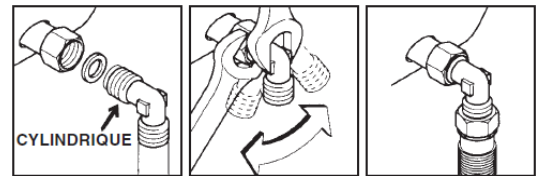


Робоча поверхня має бути встановлена суворо горизонтально. Отвір для варильної поверхні має бути відповідно захищений. Закріпіть елементи кріплення за допомогою гвинтів до передньої та задньої стінки варильної поверхні та робочої поверхні. Підключіть варильну поверхню до електромережі та газопостачання (дивіться інструкції щодо підключення варильної поверхні до електромережі та газопостачання). Закріпіть липкий ущільнювач на нижньому краї варильної поверхні. Помістіть варильну поверхню у отвір та сильно притисніть її зверху до робочої поверхні. Закручуючи фіксуючий кронштейн, треба бути дуже обережним і не використовувати саморізи, довжина яких, більша, ніж 6,5 мм.

ПІДКЛЮЧЕННЯ ДО ГАЗОПРОВОДУ

Прилад необхідно підключити відповідно до діючих норм та стандартів, ним можна користуватися тільки у приміщенні, яке добре провітрюється. Перед підключенням та користуванням приладом уважно прочитайте інструкції.

- Перед підключенням переконайтеся, чи відповідають місцеві технічні характеристики (тиск та тип газу) даному приладу.
 - Основна інформація щодо приладу вказана на фірмовій табличці.
 - Цей прилад не можна приєднувати до установок для відводу продуктів згоряння (напр., димоходів/витяжок). Прилад необхідно встановити та підключити згідно діючих норм та стандартів по монтажу та підключенню. Особливу увагу треба звернути на циркуляцію повітря. При підключенні приладу до газової мережі, дійте відповідно до вимог місцевої газової компанії.
 - На нижній стороні варильна поверхня обладнана підводом для газу із зовнішньою різьбою.
 - Прилад також оснащений адаптером для зрідженого газу та неметалевим ущільнювачем.
 - Під час підключення підвід треба міцно тримати, щоб він не перевертався.
 - Для з'єднання вузлів використовуйте неметалеві ущільнювачі. Ущільнювачі можуть підключатися тільки один раз. При використанні неметалевого ущільнювача деформація не повинна перевищувати 25%.
 - При підключенні приладу до газової мережі користуйтеся тільки протестованим гнучким шлангом. Шланг має вільно рухатися. Він не повинен торкатися рухомих частин кухонних меблів (шухляд) або нижньої частини варильної поверхні.
 - Якщо під варильною поверхнею у елемент кухонних меблів вбудована електрична духовка, вона має бути обладнана вентилятором охолодження, а підключення має бути здійснено через металевий шланг (гнучкий шланг з нержавіючої сталі).
- Після підключення перевірте роботу конфорок. Полум'я має бути чітко видимим, синьо-зеленим у центрі. Якщо полум'я нестабільне, збільшіть його мінімальну потужність.



ПІДКЛЮЧЕННЯ ДО ІНШОГО ТИПУ ГАЗУ

Процедура підключення варильної поверхні до іншого типу газу не вимагає демонтажу приладу з робочої поверхні.

Перед підключенням вимкніть прилад з електромережі та перекрийте вентиль подання газу.

Замініть форсунки на такі, що відповідають характеристикам нового типу газу (дивіться таблицю). При підключенні приладу до зрідженого газу, відрегулюйте клапан так, щоб було мінімальне теплове навантаження. При підключенні приладу до природного газу, звільніть клапан мінімального теплового навантаження, але не викручіть його більше ніж на 1,5 обороти.

ШВИДКА ФОРСУНКА

НАПІВШВИДКА ФОРСУНКА

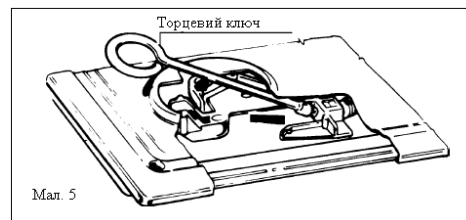


Кожен інжектор маркується певним чином.

Щоб отримати доступ до інжектора, виконайте наступне:

- видалить решітку і пальники;
- вставте ключ (з комплекту) в підставку пальника ;
- відкрутіть інжектор і замініть його іншим, що підходить для газу який буде використовуватись (див. «Таблицю використання газу»).

Після виконаних робіт замініть стару таблицю параметрів на нову (з комплекту), яка відповідає типу газу, що подається.



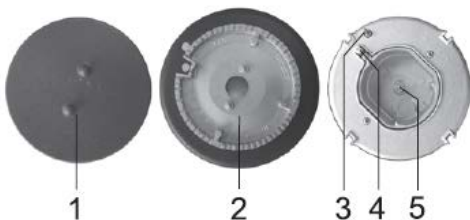
Мал. 5

ТАБЛИЦЯ СПОЖИВАННЯ ГАЗУ 1 Вт = 0,860 ккал/г

Тип газу	Конфорка	Діаметр інжектора 1/1000мм	Номінальна потужність нагріву		Потік	Понижена потужність нагріву		Тиск, мбар		
			КВт	Ккал/г		КВт	Ккал/г	нор м	мі н	ма кс
Метан G 20	Середня	93	1,5	1,290	143 л/г	0,38	327	20	17	25
	Велика	127	2,95	2,537	281 л/г	0,65	559			
Бутан G 30	Середня	61	1,5	1,290	109 л/г	0,38	327	28/30	20	35
	Велика	84	2,95	2,537	215 л/г	0,65	559			
Пропан G 31	Середня	61	1,5	1,290	107 л/г	0,38	327	37	25	45
	Велика	84	2,95	2,537	211 л/г	0,65	559			

УВАГА! ТАКІ РОБОТИ МОЖУТЬ БУТИ ВИКОНАНІ ТІЛЬКИ ФАХІВЦЕМ УПОВНОВАЖЕНИМ ГАЗОВОЮ КОМПАНІЄЮ АБО АВТОРИЗОВАНИМ СЕРВІСНИМ ЦЕНТРОМ!

КОНФОРКА



- 1 Кришка корони конфорки
- 2 Корона з утримувачем кришки конфорки
- 3 Свічка запалювання
- 4 Термоелемент (тільки у захищених конфорках у деяких моделях)
- 5 Форсунка

РЕГУЛЮВАННЯ ГАЗОВИХ КОНФРОК

Для максимальної ефективності конфорок полум'я повинно бути точно урегульоване. Хороше полум'я має бути чітко виражене і не мати жовтих язичків. Якщо повітря надто багато, полум'я стає загостреним з дуже короткими язичками.

При нехватці повітря, полум'я не чітко виражене і має жовті язички .

В обох випадках слід регулювати сумішоутворення полум'я. При недостатці повітря маленьку трубку слід ввернути в всередину. Якщо повітря надто багато, маленьку трубку виверніть. Перед регулюванням подачі повітря фіксуючі гвинти мають бути послаблені, а потім знову затягнуті після кінцевого регулювання.

Тип конфорки	Відстань «X» в залежності від типу газу, мм		
	Бутан G 30	Пропан G 31	Метан G 20
Середня	5	7	2
Велика	2	5	4

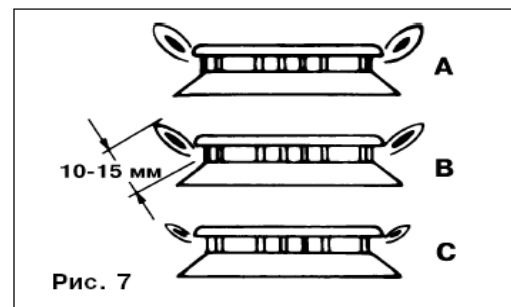
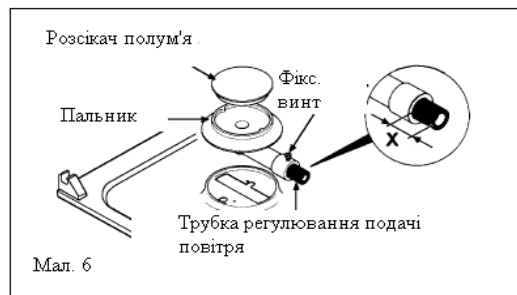


Рис. 7

УПРАВЛІННЯ ГАЗОВИМИ КОНФРОКАМИ

Регулювання мінімального полум'я

Після запалення конфорки поверніть ручку управління до мінімуму, потім видалить ручку (це можна легко зробити, доклавши деякі зусилля). За допомогою маленької викрутки можна пере налаштувати регулюючий гвинт, як показано на мал. При повороті гвинта за часовою стрілкою потік газу зменшується, при повороті проти годинникової стрілки – збільшується. Отримаєте полум'я приблизно 3-4 мм довжиною, потім поверніть ручку в вихідне положення. Якщо використовується газ GPL з балону, поверніть гвинт за часовою стрілкою до кінця. Управління конфорками здійснюється за допомогою ручок, розташованих на варильній поверхні. Рівні потужності зазначені на ручках відповідними символами великого полум'я та 0 .

Поверніть ручку мимом символу великого полум'я () у напрямку символу (0) і назад. Інтервал управління розташований між цими двома символами. Газові конфорки можна запалити за допомогою електроніду, який вмонтовано у кожну конфорку.

Перед тим, як повернути ручку, на неї треба натиснути.

Для запалювання відповідної конфорки натисніть відповідну ручку конфорки та поверніть її до максимального положення. Електрична іскра спалахує та передає вогонь на газ, що виходить. Якщо немає електроенергії або свіча запалювання намокла, ви можете запалити конфорку за допомогою сірників або запальнички для газу. Після запалювання газу, отримайте ручку у натиснутому положенні протягом десяти секунд. Поки полум'я не встановиться. Потім рівень полум'я можна встановити між максимальним та мінімальним рівнем.

Якщо ви не можете запалити конфорку після того, як тримали ручку у натиснутому положенні протягом 15 секунд, закрийте конфорку та почекайте не менше, ніж одну хвилину. Потім спробуйте запалити її знову. Якщо полум'я згасло (з будь-яких причин), закрийте конфорку та почекайте не менше, ніж одну хвилину перед тим, як запалити її знову. Щоб вимкнути конфорку та та перекрити постачання газу, поверніть ручку управління праворуч у положення OFF (0). Правильний вибір посуду забезпечить оптимальний час приготування та витрачання газу. Велику роль має діаметр посуду. Вогонь, що огортає посуд з маленьким діаметром, може пошкодити посуд; при цьому значно збільшується витрата газу. Для згорання газу необхідне повітря. Якщо посуд надто великий, до конфорки не потрапляє достатньо повітря; в результаті зменшується ефект згорання.

ТИП КОНФОРКИ	ДІАМЕТР ПОСУДУ
Конфорка корона 3,5 кВт - Ø (112mm)	24 - 26 cm
Конфорка 1 кВт - Ø (51mm)	18 - 24 cm
Конфорка допоміжна 1,75 - Ø (75mm)	12 - 18 cm
Конфорка потужна 2,5кВт - Ø (101mm)	10 - 18 cm

ДОГЛЯД ТА МИТТЯ ПОВЕРХНІ

Решітку, поверхню та деталі конфорки протирайте теплою водою та неагресивним миючим засобом.

Термоелемент та свічку електропідпалювання треба чистити м'якою щіткою. Ці частини мають бути завжди чистими, оскільки тільки так вони працюватимуть належним чином. Корони та кришки конфорок необхідно чистити після використання. Після чищення завжди протирайте усі частини насухо і правильно установіть їх на місце. Через неналежне установлення частин конфорок вам буде важко їх запалити.

Застереження: Кришки конфорок вкриті чорною емаллю. Через високу температуру вони можуть втратити колір, але це жодним чином не впливає на функціонування конфорок. Склона частина варильної поверхні потребує особливого догляду. Кожного разу, коли Ви користуєтеся варильною поверхнею, почекайте поки вона охолоне, а потім почистіть її; інакше навіть незначні плями від їжі можуть в'їдатися у поверхню з кожним її використанням. Для регулярного чищення варильної поверхні

Застереження: використання металевих щіток, грубих губок та абразивних засобів для чищення може призвести до утворення подряпин на поверхні.

Позначки та індикація, нанесені на поверхні, можуть стиратися при використанні агресивних миючих засобів або від посуду з нерівним або пошкодженим дном.

Маленькі плями можна видалити м'якою вологою ганчіркою; потім поверхню слід витерти насухо.

Плями від води видаляються слабким розчином оцту; але ним не можна чистити рамку поверхні (тільки окремі моделі) – вона може втратити блиск. В жодному разі не використовуйте агресивні аерозолі або декальцинуючі засоби.

Великі плями видаляються спеціальними засобами для чищення склокерамічних поверхонь. При користуванні цими засобами суворо дотримуйтеся інструкцій виробника. Будьте уважними: ретельно видаляйте залишки засобів для чищення з поверхні, інакше вони нагріються під час готування і можуть ушкодити варильну поверхню.

Застереження: Усі зазначені вище ушкодження стосуються естетичного вигляду варильної поверхні і не впливають на її функціонування. Такі ушкодження не підлягають гарантійному обслуговуванню.

ГАРАНТІЙНЕ ОБСЛУГОВУВАННЯ

ВАРИЛЬНА ПОВЕРХНЯ МАЄ ГАРАНТІЮ 12 МІСЯЦІВ.

Під час гарантійного періоду будь-який ремонт може бути виконаний тільки кваліфікованим фахівцем сервісного центру.

Перед початком ремонту прилад треба відключити від електромережі, знявши запобіжник або витягнувши шнур живлення з розетки. Непрофесійне втручання та ремонт апарату небезпечні, вони можуть викликати враження електричним струмом та коротке замикання; отже, не намагайтеся усунути несправності самотужки. Залиште цю роботу спеціалістам або представникам сервісного центру. Якщо у роботі апарату виникли якісь незначні проблеми, перевірте за допомогою наступних інструкцій, чи здатні Ви упоратися з ними самі. Візит спеціаліста із авторизованого сервісного центру повинен бути оплаченим Вами, якщо буде встановлено, що прилад не працює через неналежне чи недбале використання. Зберігайте інструкцію таким чином, щоб вона завжди була під рукою у разі потреби; якщо передаватиме прилад іншій особі, передайте також і інструкцію.

УМОВИ :

Сертифікат

Гарантія дійсна тільки при наявності дійсного Гарантійного Сертифікату.

Гарантійний сертифікат не дійсний при наявності в ньому помилок, виправлень чи невідповідностей.

В Сертифікаті мають бути заповнені пункти: назва виробу, модель, серійний номер виробу, дата продажу, підпис продавця, печать торгової організації. При відсутності дати продажу термін гарантії автоматично вичислюється з дати виготовлення пристрою.

Транспортування і зберігання

Будь-які дефекти виробу, спричинені недбайливим транспортуванням і зберіганням виробу, не підлягають безкоштовному гарантійному ремонту;

Установка та експлуатація

Безкоштовний гарантійний ремонт не проводиться, якщо дефект виробу викликаний:

Неправильним підключенням виробу до джерела електро-, водо- і газопостачання, а також невідповідність параметрів вищевказаних джерел параметрам, що пред'являються обов'язковими Державними стандартами та Інструкцією з експлуатації.

Експлуатація виробів, підключених до мережі 220В без заземлення, а також підключених до джерела водопостачання без окремого крану подачі води до виробу-є суттєвим порушенням Інструкції з експлуатації та може бути підставою для зняття виробу з гарантійного обслуговування.

Використання приладу не в відповідності до Інструкції, а також неправильною експлуатацією, що викликало появу механічних та інших видів дефектів;

Використання виробу не в відповідності з його прямим призначенням або не в домашніх потребах.

При порушенні пломбування та з інших причин, які не залежать від заводу-виробника.

Недбалості при зберіганні, експлуатації та транспортуванні власником, торговою або транспортною організацією.

У випадку втрати гарантійного талона або чека, власник позбавляється права на безкоштовне сервісне обслуговування.

У разі підключення техніки не сертифікованим сервісним центром, виріб знімається з гарантії.

Ремонт

Безкоштовний гарантійний ремонт не проводиться, якщо виріб:

Має сліди стороннього втручання або ремонту не уповноваженими особами;

Має не санкціоновані фірмою зміни конструкції або неприйнятні комплектуючі;

Має пошкодження, викликані непередбачуваними явищами і діями стихій;

Має пошкодження, викликані використанням нестандартних матеріалів і пристроїв;

Має пошкодження, викликані попаданням в середину виробу сторонніх предметів, тварин або комах;

Не має серійного номеру або його неможливо встановити;

Має некомплектність після його продажу;

Має механічні пошкодження (скляні та пластикові вироби);

Гарантія не розповсюджується на розхідні матеріали і аксесуари.

Відповідальність

Фірма не несе відповідальності за збитки причинені Вам чи оточуючим в зв'язку з невідповідним використанням приладу.

Введення виробу в експлуатацію й доробку мереж електро-, водо- і газопостачання для сумісності з виробом не є зоною відповідальності Фірми й Фірмою не оплачується. В випадку виникнення будь-яких проблем з вашим приладом, перед тим як викликати майстра, перевірте правильність установки і функціонування в відповідності до інструкції. Оплату виклику майстра Ви будете проводити за свій рахунок, якщо виріб був в робочому стані або був неправильно встановлений, або неправильно використовувався.

За якість гарантійного ремонту відповідальність несе обслуговуюча організація(служба сервісу).

СЕРВІС ПРОДУКЦІЇ SANDY, ОРИГІНАЛЬНІ ЗАПАСНІ ЧАСТИНИ, ВИТРАТНІ МАТЕРІАЛИ, АКСЕСУАРИ

Місто	Сервісний центр	Адреса	Телефон
Алчевск	СЦ "Булат-Сервис"	94204,г. Алчевск, ул. Белинского 11	(06442) 2-58-09, 4-84-01
Белая Церковь	АТЛАНТ ПЛЮС	09113, ул. Клиническая, 6	(04463) 6-75-15
Белая Церковь	КПП Сервис-Мастер	09100 г. Белая Церковь, ул. Вокзальная 5	(0456)33-29-44
Белая Церковь	Сервіс-Цент "Вега"	09100 вул. Гордінського, 2А	(04463)3-51-01
Бердянск	Дека-Сервис	71112, г. Бердянск, ул. Энгельса 42	(06153) 4-32-31, 3-85-14
Винница	ВФ ТОВ „ІНТЕРСЕРВІС“	21000, вул Келецька, 61А	(0432) 69-95-73,69-91-93
Винница	КП "Гарант-Сервіс"	21027 пр. Космонавтів, 42	(0432)46-50-01, 46-64-18
Винница	СЦ „Спеціаліст“	21021 г. Винница ул. Порики 1	(0432) 57-91-91, 50-91-91
Винница	СЦ Скормаг-Сервис	21030 Винница, пр. Юности, 16	(0432) 46-43-93, 46-82-13, 51-92-52, 51-92-54
Днепродзержинск	СЦ "Росток"	51934, Днепродзержинск, пр. Ленина, 66, СЦ "Росток"	(0569) 53-54-80, (067) 363-29-29
Днепропетровск	СЦ "Европроект-Сервис"	49000, г.Днепропетровск, ул.Красная 20 А	(056) 371-15-06
Днепропетровск	ТОВ „ІНТЕРСЕРВІС“	49101, пр-т Кірова, 59	(0562) 35-67-05, 31-29-57
Донецк	СЦ "ФОКСТРОТ"	83000 г.Донецк, пр.Дзержинського,4	(062) 345-41-23
Дрогобич	"Сервіс-2000"	82100 вул. Галицького,5	(0324)45-00-62
Евпатория	ТОВ „НК-Центр“	97401, пр.Перемоги, 67	(06569) 4-47-74
Житомир	КАРТАЛ	10001, ул. Киевская, 106	(0412) 41-27-97
Житомир	Профмастер	г. Житомир, ул. Л. Украинки, 2	(0412) 42-22-54
Запорожье	"Альфатехноцентр"	69002 вул. Дзержинського, 83	(061)212-03-03
Запорожье	ЗФ ООО ИНТЕРСЕРВИС	69095, ул.Гоголя, 175	(061)220-65-96, 787-50-51
Запорожье	Маэстро	69006, Запорожье, ул.Малая, 3	(061) 270-40-94, (061) 224-58-58
Ивано-Франковск	"Бріз ЛТД"	76002, вул. Нова 19А	(0342) 75-07-77, 55-95-25
Ивано-Франковск	ПП Колодий/Гарант Холод	76009 вул. Мира, 90	(0342)78-30-00, 26-15-82 / (093)328-27-07
Ивано-Франковск	ЧП Волков	76491, г. Ивано-Франковск, ул. Вовчинецкая, 223	(0342)71-28-13
Измаил	СЦ „ЕКРАН“	68600, вул. Котовського, 59	((04841) 6-34-53, 2-22-37
Каменец-Подольский	Сервіс-Центр	32300 вул. Пушкінська, 51	(03849)3-24-88
Керчь	СЦ МЕРКУРИЙ	98302, ул. Пирогова, 1	(06561) 2-13-73
Керчь	ф. ЧП Фокскримсервис	98300 г.Керчь, ул.Советская д.15	(06561) 2-30-62
Киев	ООО "Аматі Сервіс"	вул.Бориспільська 9	(044) 369-50-01
Киев	ООО ДТС	04218, ул. Кибальчича 2а	(044) 501-91-34, 542-79-40, 542-93-65
Киев	РАВИС	ул. Героев Днепра 2а	0-800-504-504
Киев	Фокстрот Сервис	04060, г. Киев, ул. Щусева, 44	(044) 467-08-59, 467-23-75, 467-14-97, 440-43-89
Кировоград	КФ ООО ИНТЕРСЕРВИС	25015, вул. Короленко, 2	(0522) 35-79-23
Кировоград	СЦ "Оптрон"	25006, г.Кировоград, пр-т Коммунистический, 1	(0522) 24-96-47, 24-45-22, (098) 0804138, (066) 16
Кишинев	СЦ „ROLLING INTERNATIONAL“	MD2009 вул. Фередулуй, 4/6	(0-0-373-22) 870536, 870837
Конотоп	ЧП "Алексей"	41615, г. Конотоп, Сумской обл., пр. Ленина,11	(05447) 6-13-56
Кременчуг	ЧП Шамрай	ул. Переяславская 55	(0536) 74-72-10, (0536) 74-71-53
Кременчуг	ЭС EXCLUSIVE-SERVICE	39600 г. Кременчугул. Халаменюка, 10	(05366) 780-235
Кривой Рог	АСЦ "Фокстрот".	50103, г. Кривой Рог, ул. Революционная, 73	(056) 440-07-64
Кривой Рог	ЕВРОСЕРВИС	50027, пр-т. Гагарина, 42	(0564) 74-61-03
Кривой Рог	КрФ ТОВ „ІНТЕРСЕРВІС“	50064, вул. Косіора, 64-7	(056) 440-07-79,(056) 440-01-19
Лубны	ФЛП Коханенко	37500 вул. Радянська, 4/3	(050)457-49-65
Луганск	Луганск-Сервис	91000, Луганск, ул. Фрунзе, 136-б (Крупно-бытовая техника), ул. Советская, 66 (Мелко-бытовая техника, GSM), ул. Советская, 6 (Аудио-видео).	(ул. Фрунзе, 136-б ((0642) 49-54-50, 49-44-17, 49-3
Луганск	СЦ Миртекс	ул.16-я Линия, д.7	642-248; 42-03-05
Луцк	"Софт Лайн"	43006 вул. Стуса, 11	(0332)77-10-23
Луцк	СЦ „Ваш майстер“	43005 пр-кт. Перемоги,22	8(0332)23-01-03
Львов	ЛФ СП „ТРАНС СЕРВІС“	79008, вул. Вінниченка, 30	(032) 239-92-75, 297-55-88
Львов	СЦ "Міллениум"	79040, Львів, вул. Курмановича 9	(032)267-07-10
Львов	ТОВ „РОСІМПЕКС“	79034, вул.Хмельницького, 116	(032) 231-78-87
Макеевка	СПД Гордейчук В.А	Донецкая обл., г.Макеевка, ул генерала Данилова 71а	(062) 327-51-23
Мариуполь	ООО "Лотос"	87500 г Мариуполь бр. 50-лет Октября, 32/18	(0629) 49-300-5, 49-300-6,
Мариуполь	СЦ „Марсервіс“	87500, пр-т Металургів, 94	(0629) 41-06-60, 41-06-50

Мукачево	АСЦ "Гарант Мукачево"	89600, Закарпатська обл., м. Мукачево, вул. Берегівська об'їзна, 12	(03131)2-33-33
Николаев	МФ ТОВ „ІНТЕРСЕРВІС“	54008, Внутрікварт. проїзд, 2	(0512) 58-06-47
Николаев	СПД ФОП Дадашев А.О.	54050, Миколаїв, вул. Металургів, 8	(0512) 25-23-35, 59-24-05, (066) 797-66-22
Николаев	СЦ "Николаев-Фокстрот"	54003, г. Николаев, пр. Ленина, 177-А	(0512) 55-29-04
Николаев	СЦ „ІНТЕРТЕХНОСЕРВІС“	53210, вул. Гагаріна, 62а	(0512) 22-24-88
Николаев	ЧП Воронин	54001, ул. Большая Морская, 30	(0512) 35-97-99
Никополь	ПП "Імпорттехносервіс"	53210, вул. Гагаріна, 62а	(05662) 2-24-88
Никополь	ПП "Лікс"	53213, Дніпропетровська обл., м. Нікополь, вул. Карла Лібкнехта 167	(0566) 65-00-89, (099) 200-56-83, (093) 918-39-62
Новая Каховка	СЦ "Електрон"	74900 вул. Горького, 48	(05549)7-83-98
Одесса	ОФ СП ТРАНС СЕРВИС	65029, ул. Новосельского, 64	(048) 777-11-40
Одесса	Фокстрот-Сервис-Одесса, Площадка 1	65029, вул. Транспортна 7-Е	(048) 784-20-85, 784-20-86
Одесса	Фокстрот-Сервис-Одесса, Площадка 2	65029 вул. Базарна, 76	(0482)37-21-92
Павлоград	Лотос (Интерсервис)	51400, Павлоград, ул. Шевченко, 67	(05632) 6-15-54, 6-23-42
Павлоград	ПЧФ ООО ИНТЕРСЕРВИС	51400, ул. Шевченко, 67	(05632) 6-15-54, 6-23-42
Павлоград	СЦ "Пинфок"	51404 Павлоград, ул. Днепровская, 73 Б	(05632) 3-11-93
Полтава	Айкон-Сервіс	36000 вул. Жовтнева, 40Б	(0532)50-67-89
Полтава	НВО „ПРОМЕЛЕКТРОНІКА“	34022, вул. Пролетарська, 22	(0532) 57-21-66
Полтава	ПФ ТОВ „ІНТЕРСЕРВІС“	36023, вул. Красіна, 71 А	((0532) 69-42-62, 50-98-89
Ровно	РАДИОМАСТЕРСКАЯ	33000 г. Ровно ул. Почтовая 2	(0362) 22-68-19
Ромны	ПП Строй	вул. Калнишевського, 34	(05448)2-17-48
Севастополь	КАУФ	99011 вул. Промислова, 9	(0692)45-60-72
Севастополь	ООО ПАНОРАМА-С	99053, ул. Руднева, 7	(0692) 45-01-88
Севастополь	СЦ ДИАДЕМА	99008, ул. Пожарова, 26	(0692) 55-56-43, 45-36-99
Северодонецк	ПП "СДРТ"	93400, Луганська обл., м. Северодонецк, вул. Менделеева, 46	(06452) 4-49-62
Северодонецк	СЕВЕРОДОНЕЦК РАДИОТЕХНИКА	93400, ул. Маяковского, 13	(06452) 4-30-30, (0645) 70-28-16
Симферополь	НК-центр	95001 вул. Некрасова, 17/1	(0652)54-47-71
Симферополь	РСЦ Фокстрот	95040, г. Симферополь, ул. Балаклавской, 68	(0652)520-565
Симферополь	ЧП ГАРАНТ	95051, ул. Павленко, 54	(0652) 52-15-08
Стаханов	АСЦ "Альбит"	94000 вул. Кірова, 15	(06444)4-02-89
Сумы	"СЛТ-Сервис"	40030 Кооперативная 7	(0542) 781-013
Сумы	ПВКФ "СЕРВИСЦЕНТР"	40000, Суми, вул. Петропавлівська, 86/1	(0524) 660-300, 650-340, 655-510
Сумы	СЦ "Сигма-сервіс"	Инд. 40024, г. Сумы, ул. Прокофьева 19.	(0542) 36-50-58
Тернополь	СЦ "Репорт-сервіс"	46000, Тернопіль, пр. Злуки, 39	(0352)511247
Тирасполь	СЦ "Бриз-груп"	3300 Молдова, г. Тирасполь, пер. Набережный, 1	(373) 533-77202
Ужгород	ТзОВ Миллениум	88007, м. Ужгород, вул. Гагаріна 101	(031) 266-12-97
Феодосия	ЧП Фокскримсервис филиал	49000, г. Феодосия, ул. Базарная, 4	(06562) 3-12-84
Харьков	РСЦ ФОКСТРОТ-СЕРВИС	61125 г. Харьков, ул. Вернадского, 2	(057) 758-10-39, 758-10-40
Харьков	СЦ НЕО	61052, ул. Косарская, 43	(057) 763-09-12, 763-02-89
Харьков	ХФ СП ТРАНС СЕРВИС	61072, ул. Иванова, 24	(057) 714-24-72, 58-85-63
Херсон	ООО "Ремонт и Сервис"	73027, г. Херсон, ул. Рабочая 66	(0552) 48-58-88, 48-50-00
Херсон	ХФ ТОВ „ІНТЕРСЕРВІС“	ул. Карбошева, 28А	(0552)43-40-33
Хмельницкий	ООО ТРИТОН ЛТД	28009, ул. Курчатова, 18	(0382) 78-37-73
Хмельницкий	СЦ Прілюдія"	29016 вул. Львівське шосе, 27	(0382)66-46-16
Хмельницкий	Сервисный центр "Радиодонор"	29009, г. Хмельницкий, переулок Ипподромный 2	(0382)704-700, 66-46-16
Червоноград	ТзОВ "Побутрадіотехніка"	80105 вул. Сокальська, 6	(03249)2-25-63
Черкассы	"ТЕХНО-ХОЛОД"	18000, Черкаси, вул. Громова, 146, оф. 102	(0472) 56-98-68
Черкассы	ЕВРАЗИЯ-С	18023, ул. Одесская, 8	(0472) 66-36-53
Черкассы	КВАРЦ	18029, ул. 30 лет Победы, 30	(0472) 540-124
Черкассы	ООО ОФИСНАЯ ТЕХНИКА	18000, ул. Смелянская 118, оф. 105	(0472)-63-84-01, 63-66-66
Черкассы	СЦ Сервисный Центр	18005, г. Черкассы, ул. Калинина 115	(0472) 72-35-58
Черкассы	ТОВ "Фабрика побутового сервісу"	18000, Черкаси, вул. Ільїна, 605	(0472) 383-124, (063) 624-24-43
Чернигов	ВЕНА-СЕРВИС	14000, ул. Проектная, 1	(0462) 60-15-85
Чернигов	ООО ЛАГРОС	14005, пр-т Мира, 180а	(04622) 5-99-39, 5-33-06
Чернигов	РСЦ Фокстрот	14000, Чернигов, Шевченко 4	(046) 267-58-58
Черновцы	Фокстрот Сервис	58000, г. Черновцы ул. Головна 265	(0372) 58-43-01
Шостка	КП ТД "БЕРЕЗКА-СЕРВИС"	41100 г. Шостка, Сумская обл., ул. Рабочая д. 5	(05449)4-07-07
Ялта	СЦ „АВІ-ЕЛЕКТРОНІК“	98600, ул. Жадановского, 3	(0654) 38-60-18
Ялта	ТОВ "Лікс-Лайн"	98600, АР Крим, м. Ялта, вул. Дзержинського, 15	(0654) 27-67-86, (095) 066-85-56, (097) 242-72-97