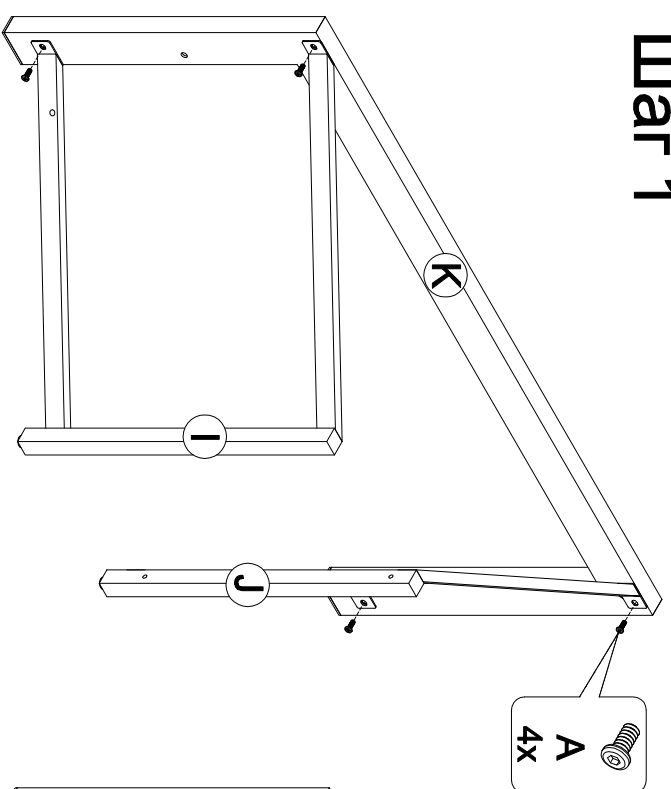
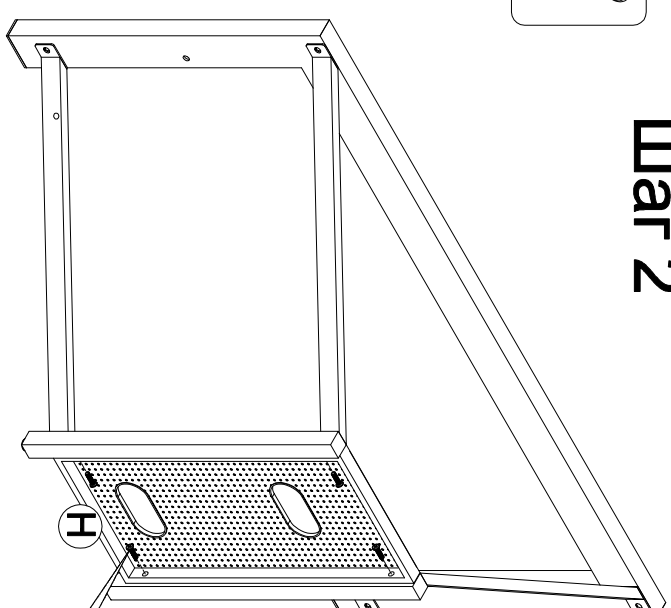


Внимательно изучите инструкцию перед началом работы. Неправильная последовательность сборки может привести к серьёзным травмам, чётко следуйте ниже приведенной последовательности сборки.

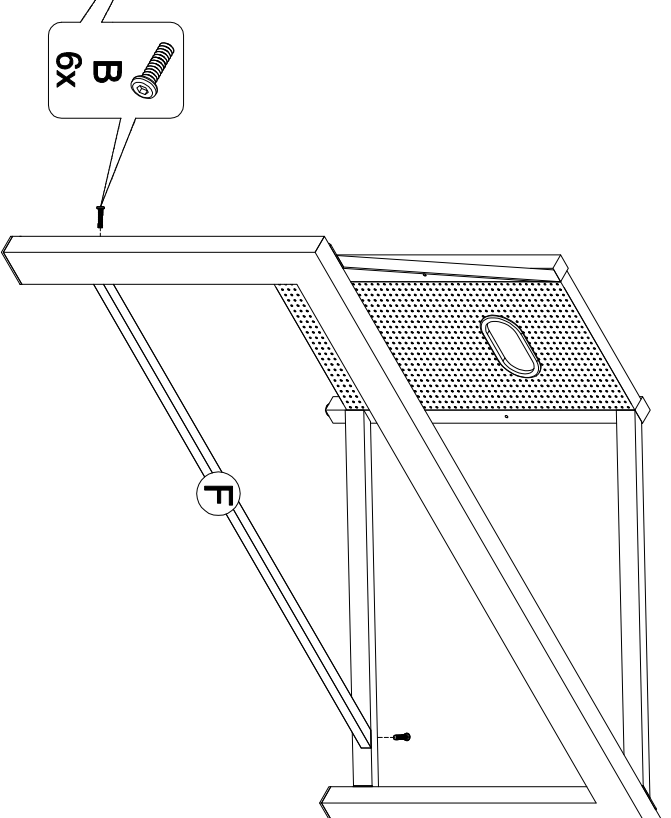
Шаг 1



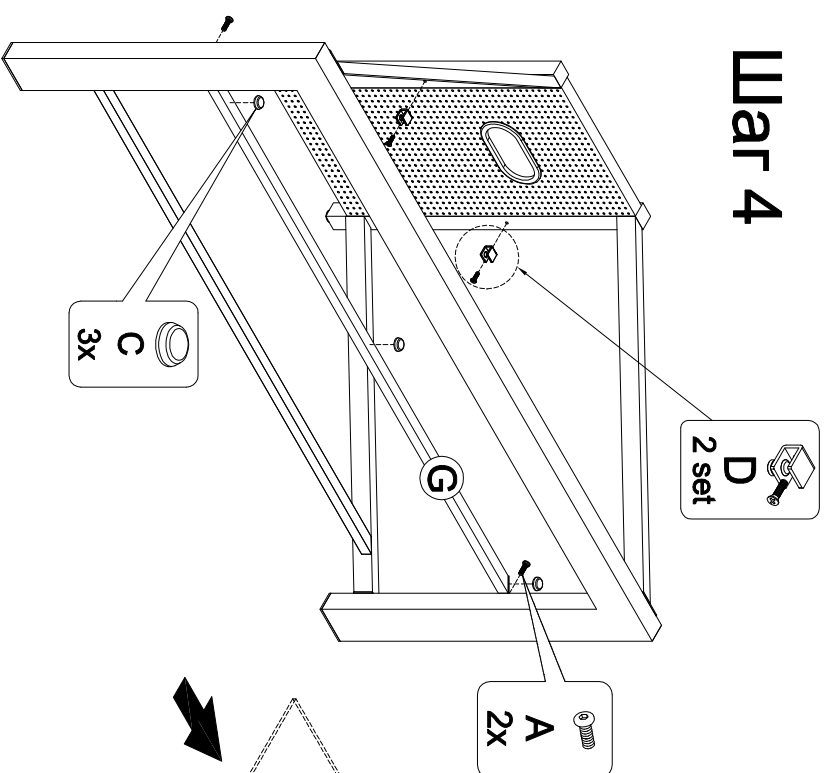
Шаг 2



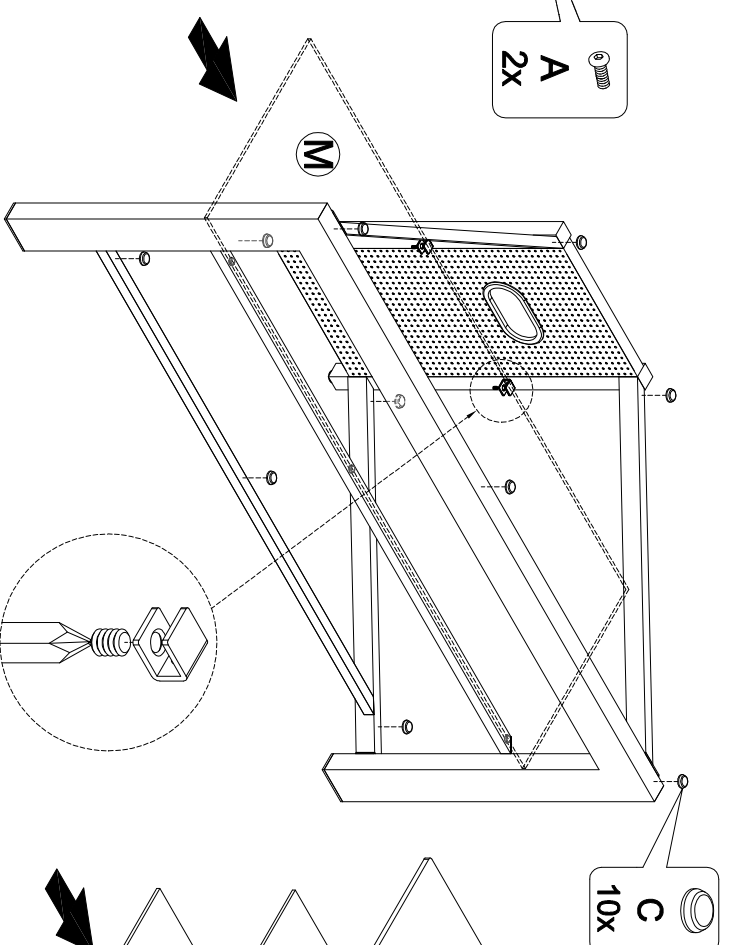
Шаг 3



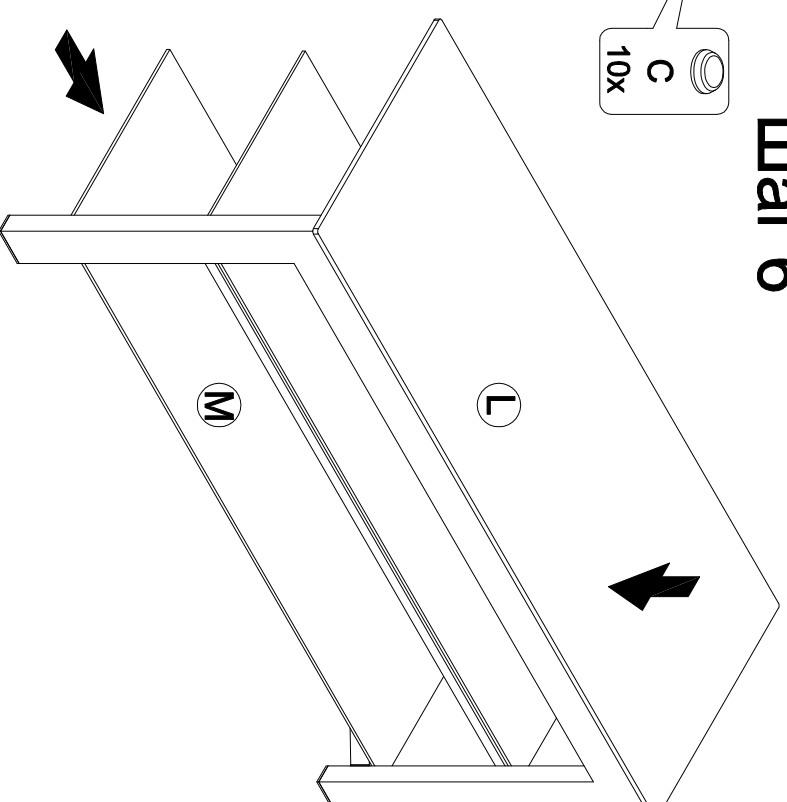
Шаг 4



Шаг 5



Шаг 6



NO.	Описание	К-ВО
A	M6*15mm	6
B	M6*22mm	6
C		13
D		2 set
E		1
F		1
G		1
H		1
I		1
J		1
K		1
L		1
M		2