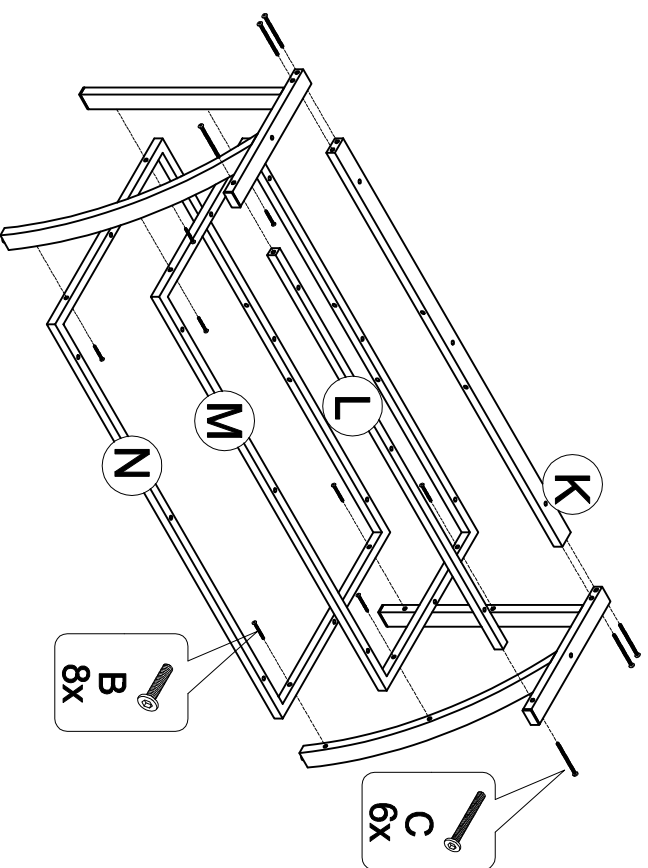
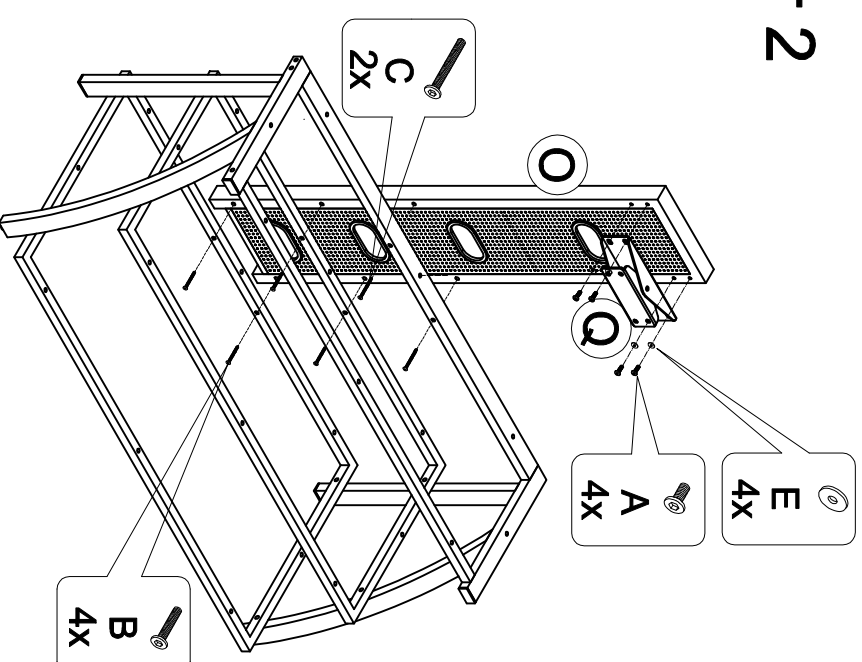


Внимательно изучите инструкцию перед началом работы. Неправильная последовательность сборки может привести к серьёзным травмам, Чётко следуйте ниже приведенной последовательности сборки.

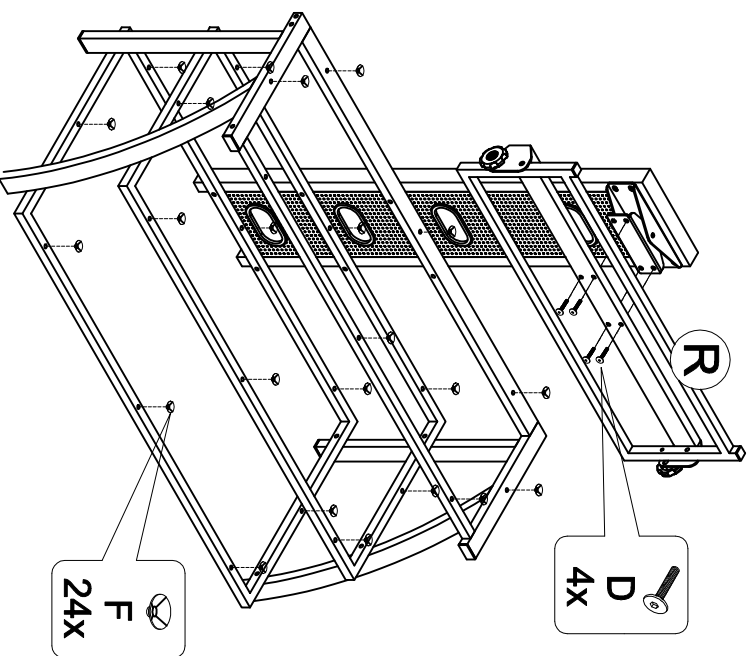
#### Шаг 1



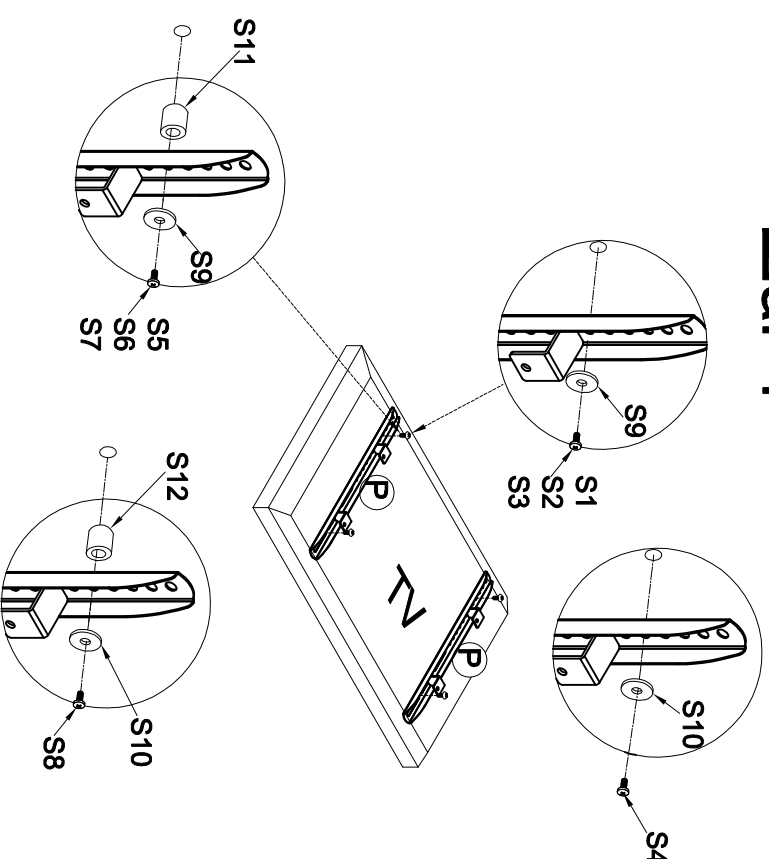
#### Шаг 2



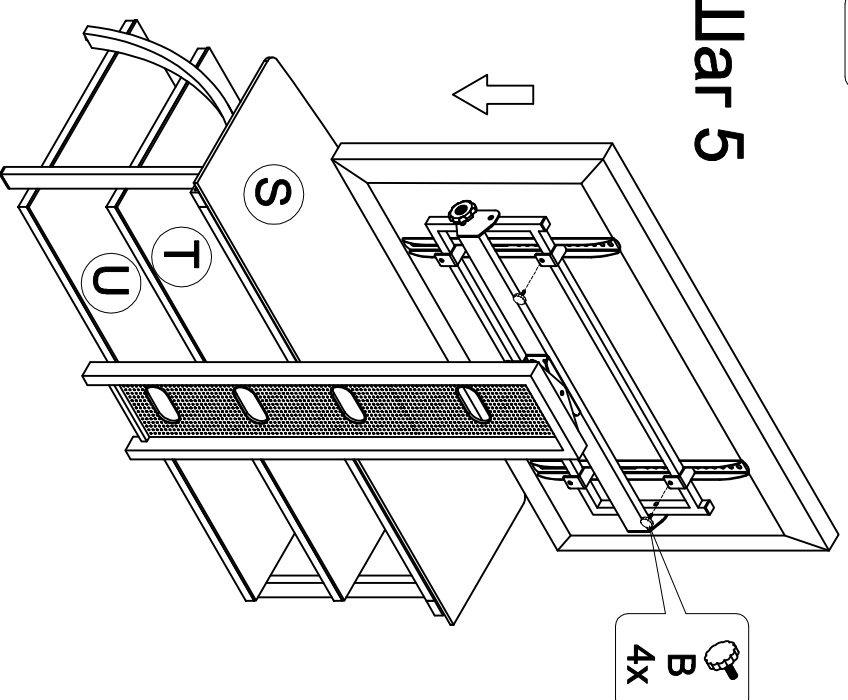
#### Шаг 3



#### Шаг 4



#### Шаг 5



NO.	ОПИСАНИЕ	К-ВО
S1	M4x12mm	4
S2	M5x12mm	4
S3	M6x12mm	4
S4	M8x15mm	4
S5	M4x32mm	4
S6	M5x32mm	4
S7	M6x32mm	4
S8	M8x32mm	4
S9	Ø19xØ6.2mm	4
S10	Ø22xØ8.2mm	4
S11	Ø14x14mm	4
S12	Ø25x13mm	4

NO.	ОПИСАНИЕ	К-ВО
A	M6x18mm	4
B	M6x32mm	12
C	M6x58	8
D	M6x32mm	4
E	Ø19xØ6.2x2.0	4
F	Ø19	24
G	Ø23xM6	2
H	M4	1
I		1
J		1
K		1
L		1
M		1
N		1
O		1
P		2
Q		1
R		1
S		1
T		1
U		1