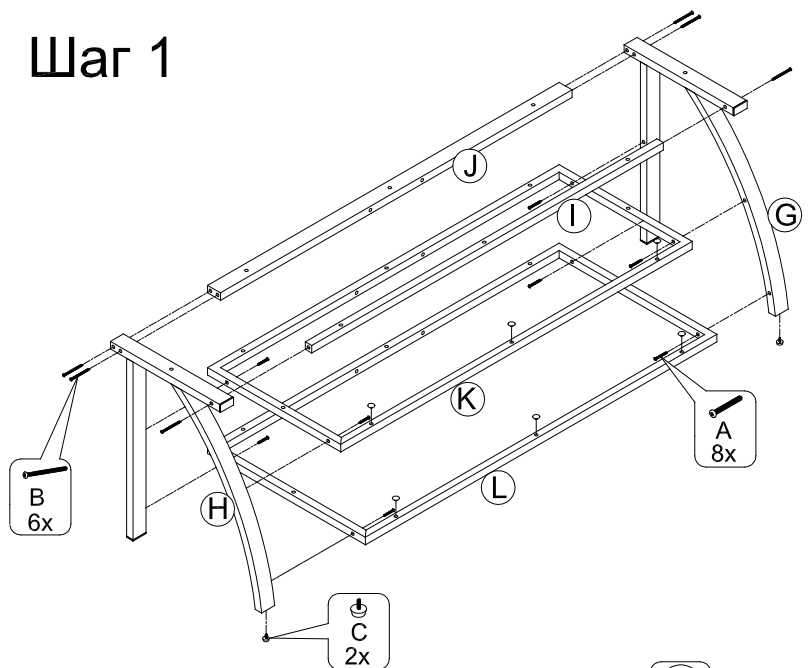
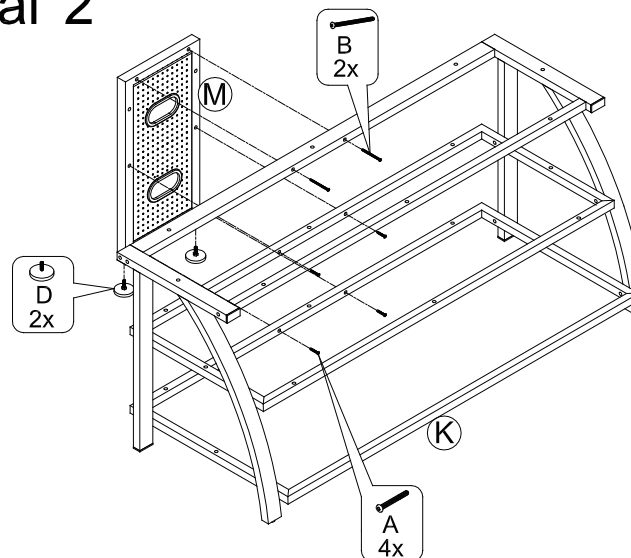


Внимательно изучите инструкцию перед началом работы, Неправильная последовательность сборки может привести к серьёзным травмам, Чётко следуйте ниже приведенной последовательности сборки.

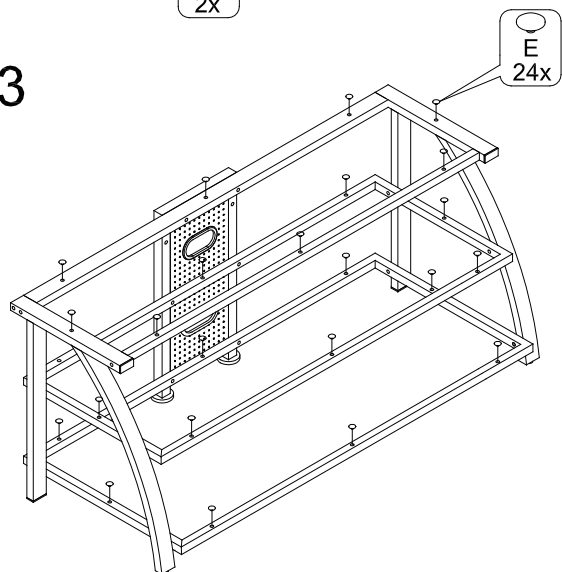
### Шаг 1



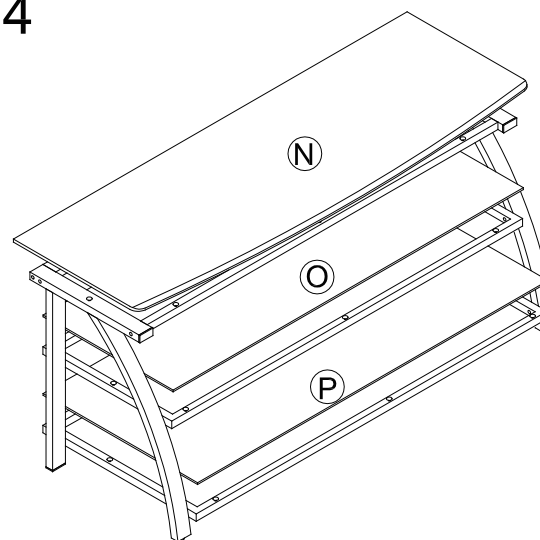
### Шаг 2













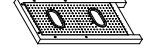





### Шаг 3



### Шаг 4



NO.	ОПИСАНИЕ	К-ВО
A	M6x35mm 	12
B	M6x58mm 	8
C		2
D		2
E		24
F		1
G		1
H		1
I		1
J		1
K		1
L		1
M		1
N		1
O		1
P		1