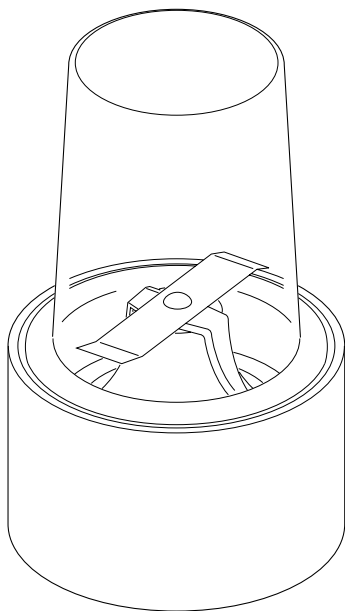




Kenwood Limited, New Lane, Havant, Hampshire PO9 2NH, UK
www.kenwoodworld.com

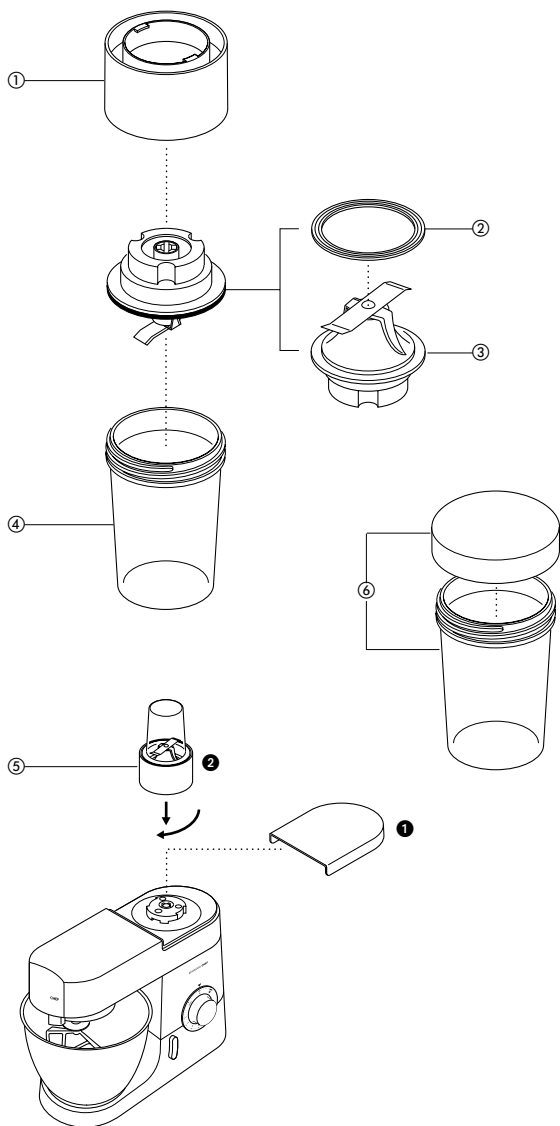
57445/1

KENWOOD



AT320

English	2 - 3
Nederlands	4 - 5
Français	6 - 7
Deutsch	8 - 9
Italiano	10 - 11
Português	12 - 13
Español	14 - 15
Dansk	16 - 17
Svenska	18 - 19
Norsk	20 - 21
Suomi	22 - 23
Türkçe	24 - 25
Česky	26 - 27
Magyar	28 - 29
Polski	30 - 31
Русский	32 - 33
Ελληνικά	34 - 35
عربي	٦٢ - ٦٧



Use the multi-mill to mill such things as spices, herbs, nuts, baby food, salad dressings, cooked fruit, biscuits, bread and coffee beans.

before using your Kenwood attachment

- Read these instructions carefully and retain for future reference.
- Remove all packaging and any labels.

safety

- Don't touch the sharp blades. Keep the blade unit away from children.
- Only use the jar and the blade unit with the base supplied.
- Never blend hot liquids in the multi-mill.
- Never remove the multi-mill until the blades have completely stopped.
- Never attempt to fit the blade unit to the machine without the jar fitted.
- Switch off and unplug:
 - before fitting or removing parts
 - after use
 - before cleaning.
- Never use a damaged machine. Get it checked or repaired: see 'service'.
- Never leave the appliance unattended when it is operating.
- Never run the multi-mill for longer than two minutes - it will overheat.
- Switch off as soon as you have the right consistency. Spices take less than one minute.
- Don't mill turmeric - it's too hard.
- Break ginger up before milling.
- Do not let infirm people use the appliance without supervision.

- Do not let children use or play with the appliance/attachment.
- Only use the appliance/attachment for its intended domestic use. Kenwood will not accept any liability if the appliance/attachment is subject to improper use, or failure to comply with these instructions.

before use

Wash the parts: see 'cleaning'

key

- ① base
- ② rubber seal
- ③ blade unit
- ④ milling jar
- ⑤ assembled multi-mill
- ⑥ storage jar and lid (4 supplied)

to use the multi-mill

- 1 Put your ingredients into the jar. Don't fill above the maximum level indicated on the jar.
- 2 Ensure the rubber seal is snugly in place on blade unit.
- 3 Turn the blade unit upside down. Lower it into the jar, blades down.
- 4 Screw the base onto the jar until it's finger-tight.
- 5 Remove the high speed outlet cover ①.
- 6 Place the multi-mill over the outlet, turn clockwise and at the same time push down until the attachment engages ②. Then turn further clockwise until the unit locks into position.
- 7 Switch on to maximum speed.

- 8 Once the desired consistency has been achieved switch off and remove the multi-mill supporting it with both hands.

hints

- Herbs are best milled when clean and dry.
- Always add a little liquid when blending cooked ingredients to make baby food.
- When milling coffee beans, the longer the running time the finer the result.

care & cleaning

jars/lids/base

Wash by hand in hot soapy water. The jars, lid and base may also be washed in the dishwasher.

blade unit

- 1 Remove and wash the rubber seal.
- 2 Brush the blades clean under a tap. Keep the underneath of the unit dry.
- 3 Leave to air dry.

Vouw voor het lezen a.u.b. de voorpagina met illustraties uit

Gebruik de multimolen voor het vermalen van bijvoorbeeld specerijen, kruiden, noten, babyvoedsel, sladressings, gekookt fruit, koekjes, brood en koffiebonen.

voordat u een Kenwood hulpstuk gaat gebruiken

- Lees deze instructies zorgvuldig door en bewaar ze voor toekomstig gebruik.
- Verwijder alle verpakking en labels.

veiligheid

- Raak de scherpe mesjes niet aan. Houd de roterende mesjes uit de buurt van kinderen.
- Gebruik de maatbeker en de roterende mesjes met het meegeleverde onderstel.
- Meng nooit hete vloeistoffen in de multimolen.
- Verwijder de multimolen pas als de messen volledig tot stilstand zijn gekomen.
- Probeer de mesjes nooit in het toestel te plaatsen als de maatbeker ontbreekt.
- Schakel het apparaat uit en haal de stekker uit het stopcontact:
 - voordat u onderdelen aanbrengt of verwijdert
 - na ieder gebruik
 - voor het reinigen.
- Gebruik het apparaat nooit als het is beschadigd. Laat het dan nakijken of repareren: zie 'klantenservice'.
- Gebruik het apparaat uitsluitend voor huishoudelijke toepassingen.

- Laat de multimolen nooit langer dan twee minuten draaien - anders raakt hij oververhit.
- Schakel de molen uit zodra het voedsel de gewenste dikte heeft. Voor specerijen heeft u minder dan een minuut nodig.
- Vermaal geen geelwortel - deze is te hard.
- Breek gemberwortel in stukken alvorens deze te vermalen.
- Lichamelijk of verstandelijk zwakke personen mogen dit apparaat nooit zonder toezicht gebruiken.
- Laat kinderen nooit het apparaat/hulpstuk bedienen of er mee spelen.
- Gebruik het apparaat/hulpstuk alleen voor het huishoudelijke gebruik waarvoor het is bedoeld. Kenwood kan niet aansprakelijk worden gesteld in het geval dat het apparaat/hulpstuk niet correct is gebruikt, of waar deze instructies niet worden opgevolgd.

voor het gebruik

Was de onderdelen: zie 'reiniging'

uitleg

- ① onderstel
- ② rubberen afdichting
- ③ roterende mesjes
- ④ maalbeker
- ⑤ geassembleerd multimaalbeker
- ⑥ opslagpot met deksel (4 stuks)

het gebruik van de multimolen

- 1 Doe de ingrediënten in de maatbeker. Niet hoger dan het maximumniveau op de maatbeker vullen.
- 2 Controleer of de rubberen afdichting stevig op haar plaats zit op de messeneenheid.
- 3 Draai de messeneenheid ondersteboven en laat deze met de messen naar beneden in de pot zakken
- 4 Schroef de basis op de pot totdat hij losvast zit.
- 5 Verwijder het uitlaatdeksel voor hoge snelheden ❶.
- 6 Plaats de multimaalbekers over de uitlaat, draai hem naar rechts en druk tegelijkertijd het hulpstuk naar beneden, totdat hij goed contact maakt ❷. Draai hem dan verder naar rechts, totdat hij op zijn plaats vergrendelt.
- 7 Zet het toestel op de maximumsnelheid.
- 8 Zodra de gewenste dikte is bereikt, zet u het toestel uit en verwijdert u de multimaalbekers met beide handen.

tips

- Kruiden kunnen het beste worden gemaal wanneer ze schoon en droog zijn.
- Voeg altijd een beetje vloeistof toe bij het vermalen van gekookte ingrediënten voor het maken van babyvoedsel.
- Bij het malen van koffiebonen: hoe langer u maalt, hoe fijner de koffie.

onderhoud & reiniging

maatbekers/deksels/onderstel

In warm zeepsop met de hand wassen.

De maatbekers, deksels en het onderstel kunnen ook in de vaatwasmachine gewassen worden.

roterende mesjes

- 1 Verwijder en was de rubberen afdichting.
- 2 Wrijf de messen onder de waterkraan schoon. Zorg dat de onderkant van het toestel droog blijft.
- 3 Laat de eenheid aan de lucht drogen.

Avant de lire, dépliez la première page pour voir les illustrations

Utilisez le moulin pour moudre des aliments comme les épices, les herbes aromatiques, les noix, les aliments pour bébé, les sauces pour les salades, les fruits cuits, le pain ou les grains de café.

avant d'utiliser votre accessoire Kenwood

- Lisez et conservez soigneusement ces instructions pour pouvoir vous y référer ultérieurement.
- Retirez tous les éléments d'emballage et les étiquettes.

sécurité

- Ne pas toucher les lames coupantes. Conserver l'embase à lames hors de portée des enfants.
- Utiliser le bocal et l'embase à lames uniquement avec le socle fourni avec l'appareil.
- N'utilisez jamais le moulin pour mélanger des liquides chauds.
- Ne retirez jamais le moulin tant que les lames ne sont pas complètement à l'arrêt.
- Ne jamais essayer d'installer l'embase à lames sur l'appareil sans avoir au préalable installé le bocal.
- Éteignez et débranchez l'appareil :
 - avant d'adapter ou de retirer des éléments
 - après utilisation
 - avant le nettoyage.
- N'utilisez jamais un appareil endommagé ou en mauvais état. Faites-le vérifier et réparer. Pour cela, reportez-vous à la rubrique "service après-vente".

- Ne laissez jamais l'appareil sans surveillance lorsque vous l'utilisez.
- Ne faites jamais fonctionner le moulin pendant plus de deux minutes, car il surchaufferait.
- Éteignez l'appareil dès que vous avez obtenu la consistance que vous vouliez pour vos aliments. La transformation des épices doit prendre moins d'une minute.
- N'utilisez pas votre moulin pour moudre du safran des Indes, car la consistance de cette épice est trop dure.
- Coupez le gingembre en morceaux avant de le moudre.
- Ne laissez pas les personnes handicapées se servir de l'appareil sans surveillance.
- Ne laissez pas les enfants jouer avec l'appareil/accessoire ni l'utiliser.
- N'employez l'appareil/accessoire qu'à la fin domestique prévue. Kenwood décline toute responsabilité dans les cas où l'appareil/accessoire est utilisé incorrectement ou que les présentes instructions ne sont pas respectées.

avant d'utiliser votre appareil

Lavez les différents éléments de l'appareil : voir "nettoyage".

légende

- ① socle
- ② joint d'étanchéité en caoutchouc
- ③ unité à lames
- ④ bocal mélangeur
- ⑤ multi-moulineur assemblé
- ⑥ bocal de stockage et couvercle (4 articles fournis)

utilisation de votre moulin

- 1 Mettre les ingrédients dans le bocal.
Ne pas remplir au-dessus du seuil maximal indiqué sur le bocal.
- 2 Assurez-vous que le joint d'étanchéité en caoutchouc est bien en place sur l'unité porte-lames.
- 3 Retournez l'unité porte-lames.
Abaissez-la dans le bocal, lames vers le bas.
- 4 Vissez le socle sur le bocal jusqu'à ce qu'il soit correctement vissé et fixé.
- 5 Enlever le cache de l'axe à haute vitesse ❶.
- 6 Insérer le multi-moulineur sur l'axe, en le tournant dans le sens des aiguilles d'une montre, tout en appuyant sur l'accessoire jusqu'à ce qu'il s'enclenche ❷. Puis effectuer encore un tour dans le sens des aiguilles d'une montre jusqu'à ce que l'unité soit correctement insérée.
- 7 Enclencher la vitesse maximale.
- 8 Une fois la consistance désirée obtenue, éteindre et enlever le multi-moulineur, en le tenant des deux mains.

conseils

- Il est préférable de moudre les herbes aromatiques une fois nettoyées et sèches.
- Ajoutez toujours un peu de liquide lorsque vous mélangez des ingrédients cuits pour préparer de la nourriture pour bébé.
- Lorsqu'il s'agit de moudre des grains de café, plus le temps de fonctionnement sera long, plus fine sera la mouture.

entretien et nettoyage

bocaux/couvercles/socle

Laver à la main, avec de l'eau chaude et savonneuse.

Les bocaux, le couvercle et le socle peuvent être aussi lavés au lave-vaisselle.

unité à lames

- 1 Retirez et lavez le joint d'étanchéité en caoutchouc.
- 2 Brossez les lames sous l'eau du robinet pour les nettoyer. Maintenez le dessous de l'unité toujours sec.
- 3 Laissez sécher à l'air libre.

Bevor Sie die Bedienungsanleitung lesen, bitte Deckblatt mit Illustrationen auseinander klappen

Ihre Kräuter- und Gewürzmühle eignet sich nicht nur zum Zerkleinern von Kräutern und Gewürzen, sondern auch zur Zubereitung von Babynahrung, Paniermehl, Salatsaucen und zum Mahlen von Kaffeebohnen.

Vor dem Gebrauch Ihres Kenwood Aufsatzes

- Lesen Sie diese Anleitung sorgfältig durch und bewahren Sie diese zur späteren Benutzung auf.
- Entfernen Sie jegliches Verpackungsmaterial und alle Aufkleber.

Sicherheitshinweise

- Berühren Sie nicht die scharfen Messer. Halten Sie das Messerwerk von Kindern fern.
- Verwenden Sie den Behälter und das Messerwerk nur mit dem mitgelieferten Sockel.
- Keine heißen Flüssigkeiten einfüllen.
- Mühle erst abnehmen, wenn die Messer zum Stillstand gekommen sind.
- Versuchen Sie niemals, das Messerwerk an der Maschine zu befestigen, wenn der Behälter nicht angebracht ist.
- Gerät ausschalten und Netzstecker ziehen:
 - vor dem Auseinandernehmen oder Zusammensetzen des Gerätes
 - nach Gebrauch
 - vor der Reinigung

- Benutzen Sie das Gerät nicht, wenn Gerät oder Kabel beschädigt sind (überprüfen und ggf. reparieren lassen: siehe 'Kundendienst').
- Lassen Sie das Gerät im Betrieb niemals unbeaufsichtigt.
- Mahlvorgang auf maximal 2 Minute beschränken – Überhitzungsgefahr.
- Gerät ausschalten, sobald die gewünschte Konsistenz erreicht ist. Das Mahlen von Gewürzen benötigt weniger als 1 Minute.
- Keinen Kurkuma mahlen – dieses Gewürz ist zu hart.
- Ingwer vor dem Mahlen in kleinere Stücke schneiden.
- Kinder und gebrechliche Personen bitte nur unter Beaufsichtigung dieses Gerät benutzen lassen.
- Kinder dürfen das Gerät/Aufsatzes weder benutzen, noch damit spielen.
- Verwenden Sie das Gerät/Aufsatzes nur für seinen vorgesehenen Zweck im Haushalt. Bei unsachgemäßer Benutzung oder Nichteinhaltung dieser Anweisungen übernimmt Kenwood keinerlei Haftung.

Vor dem Gebrauch

Alle Teile reinigen: siehe 'Reinigung'

Schlüssel

- ① Sockel
- ② Gummidichtung
- ③ Messerwerk
- ④ Mühlen-Behälter
- ⑤ zusammengebaute Multimühle
- ⑥ Aufbewahrungsglas und Deckel (4 geliefert)

Zusammensetzen an/auf der Maschine

- 1 Geben Sie Ihre Zutaten in das Glas. Die Einfüllhöhe darf die auf dem Glas markierte maximale Höhe nicht überschreiten.
- 2 Gummidichtung auf der Messerseite auf den Messerblock auflegen.
- 3 Kompletten Messerblock mit dem Messer auf das gefüllte Glas legen.
- 4 Sockel auflegen und mit dem Glas verschrauben. Danach das Glas umdrehen.
- 5 Entfernen Sie die Abdeckung der Hochgeschwindigkeitsöffnung ❶.
- 6 Setzen Sie die Multimühle über die Öffnung, drehen Sie sie im Uhrzeigersinn und drücken Sie sie gleichzeitig nach unten, bis der Aufsatz einrastet ❷. Drehen Sie dann weiter im Uhrzeigersinn, bis das Gerät einrastet.
- 7 Stellen Sie das Gerät auf maximale Geschwindigkeit.
- 8 Sobald die gewünschte Konsistenz erreicht ist, schalten Sie die Multimühle aus und heben sie heraus. Halten Sie die Mühle dabei mit beiden Händen.

Tipps

- Kräuter lassen sich am Besten sauber und trocken mahlen.
- Zur Herstellung von Babynahrung aus gekochten Zutaten immer etwas Flüssigkeit zugeben.
- Beim Mahlen von Kaffeebohnen wird das Resultat umso feiner, je länger die Mahldauer ist.

Pflege & Reinigung

Gläser/Deckel/Sockel

Waschen Sie die Teile von Hand in heißem Seifenwasser.

Die Gläser, der Deckel und der Sockel können auch in der Geschirrspülmaschine gereinigt werden.

Messerwerk

- 1 Die Gummidichtung abnehmen und waschen
- 2 Reinigen Sie die Klingen mit einer Bürste unter einem Wasserhahn. Die Unterseite des Messerwerks muss trocken bleiben.
- 3 An der Luft trocknen lassen.

Prima di leggere questo manuale si prega di aprire la prima pagina, al cui interno troverete le illustrazioni

Usare il macinatutto per macinare ingredienti come spezie, erbe, frutta secca, cibi per neonati, condimenti per insalata, frutta cotta, biscotti, pane e chicchi di caffè.

prima di utilizzare il proprio accessorio Kenwood

- Leggere attentamente le presenti istruzioni e conservarle come futuro riferimento.
- Rimuovere la confezione e le etichette.

sicurezza

- Non toccare le lame affilate. Tenere il gruppo delle lame lontano dai bambini.
- Utilizzare il recipiente e il gruppo delle lame solo con la base fornita.
- Non inserire mai liquidi bollenti nel macinatutto.
- Non togliere mai il macinatutto prima che le lame abbiano smesso del tutto di girare.
- Non tentare mai di inserire il gruppo delle lame nell'apparecchio prima di aver montato il recipiente.
- Spegnere l'apparecchio e togliere la spina dalla presa di corrente:
 - prima di montare o staccare qualunque componente
 - dopo aver usato l'apparecchio
 - prima di pulire l'apparecchio.
- Non usare mai l'apparecchio se appare danneggiato. Farlo controllare o riparare - vedere sezione 'manutenzione'.
- Non lasciare mai l'apparecchio incustodito mentre è in funzione.

- Non azionare mai il macinatutto per più di due minuti, altrimenti si surriscaldereà.
- Spegnere il macinatutto non appena gli ingredienti all'interno hanno raggiunto la consistenza desiderata. Per le spezie è sufficiente meno di un minuto.
- Non macinare mai la curcuma, poiché è troppo dura.
- Spezzare lo zenzero prima di macinarlo.
- Non lasciare che persone non incapaci utilizzino l'apparecchiatura senza.
- Non consentire a bambini di utilizzare o giocare con l'apparecchio/accessorio.
- Utilizzare l'apparecchio/accessorio solo per l'uso domestico per cui è stato realizzato. Kenwood non si assumerà alcuna responsabilità se l'apparecchio/accessorio viene utilizzato in modo improprio o senza seguire le presenti istruzioni.

prima dell'uso

Lavare i componenti dell'apparecchio (vedere sezione 'pulizia').

legenda

- ① base
- ② guarnizione in gomma
- ③ gruppo delle lame
- ④ recipiente per la macinazione
- ⑤ macinatutto montato
- ⑥ recipiente per la conservazione con coperchio (4 in dotazione)

come usare il macinatutto

- 1 Versare gli ingredienti nel recipiente. Non superare il livello massimo indicato sul recipiente.
- 2 Controllare che la guarnizione in gomma sia bene inserita sul complessivo delle lame.
- 3 Capovolgere il complessivo delle lame. Abbassarlo sulla vaschetta, tenendo le lame rivolte verso il basso.
- 4 Avvitare la base sulla vaschetta, fino a stringerla a mano.
- 5 Togliere la copertura dell'attacco ad alta velocità **1**.
- 6 Inserire il macinatutto sopra l'attacco, ruotarlo in senso orario premendo contemporaneamente verso il basso fino a quando l'accessorio si aggancia **2**. Ruotare quindi ulteriormente in senso orario fino a quando l'unità si blocca in posizione.
- 7 Azionare l'apparecchio alla velocità massima.
- 8 Quando si raggiunge la consistenza desiderata, spegnere l'apparecchio ed estrarre il macinatutto impugnandolo con entrambe le mani.

consigli

- Le erbe si macinano meglio se sono pulite e asciutte.
- Aggiungere sempre una piccola quantità di liquido quando si lavorano ingredienti cotti per preparare cibi per neonati.
- Quando si macina il caffè, una macinazione per tempi più lunghi produce una miscela più fine.

pulizia e cura dell'apparecchio

recipienti/coperchi/base

Lavare a mano in acqua calda saponata.

I contenitori, il coperchio e la base possono anche essere lavati nella lavastoviglie.

gruppo delle lame

- 1 Togliere e lavare la guarnizione in gomma.
- 2 Spazzolare le lame sotto il getto d'acqua del rubinetto. Non lasciare che la parte inferiore del complessivo delle lame si bagni.
- 3 Lasciare asciugare i componenti a contatto con l'aria.

Antes de ler, por favor desdobre a primeira página, que contém as ilustrações

Utilize o moinho de especiarias para moer especiarias, ervas aromáticas, frutos secos ou cozidos e grãos de café ou para preparar bolachas ou pão ralado, molhos para saladas ou comida para bebé.

antes de utilizar o seu acessório Kenwood

- Leia atentamente estas instruções e guarde-as para consulta futura.
- Retire todas as embalagens e eventuais etiquetas.

segurança

- Não toque nas lâminas afiadas. Mantenha a unidade das lâminas fora do alcance das crianças.
- Só deve utilizar o copo e a unidade das lâminas com a base fornecida.
- Nunca bata líquidos quentes no moinho de especiarias.
- Nunca retire o moinho de especiarias até as lâminas terem parado completamente.
- Nunca tente instalar a unidade das lâminas na máquina sem o copo já instalado.
- Desligue no interruptor e da tomada:
 - Antes de colocar ou retirar peças
 - Depois de usar
 - Antes de limpar.
- Nunca utilize uma máquina danificada. Leve-a a arranjar: verifique a secção “serviço”.
- Nunca deixe o aparelho a funcionar sem supervisão.
- Nunca faça funcionar o moinho de especiarias por mais de dois minutos, caso contrário poderá sobreaquecer.

- Desligue-o logo que obtenha a consistência desejada. No caso das especiarias, isto levará menos de um minuto.
- Não moa açafraão-da-índia pois é demasiado duro.
- Parta o gengibre em bocados antes de o moer.
- Não permita que pessoas idosas ou não auto suficientes usem o aparelho sem vigilância.
- Não deixe crianças usarem ou brincarem com a aparelho/acessório.
- Use o aparelho/acessório apenas para o fim doméstico a que se destina. A Kenwood não se responsabiliza caso o aparelho/acessório seja utilizado de forma inadequada, ou caso estas instruções não sejam respeitadas.

antes da utilização

Lave as peças: veja a secção “limpeza”.

descrição

- ① base
- ② anilha de borracha
- ③ unidade das lâminas
- ④ copo de moagem
- ⑤ moinho de especiarias montado
- ⑥ copo de armazenagem e tampa (4 fornecidos)

utilização do moinho de especiarias

- 1 Introduza os ingredientes no copo. Não encha acima do nível máximo indicado no copo.
- 2 Certifique-se de que a anilha de borracha está devidamente colocada na unidade das lâminas.
- 3 Vire a unidade das lâminas de cabeça para baixo. Coloque-a dentro do copo, com as lâminas para baixo.
- 4 Rosque a base no copo até estar razoavelmente apertada.
- 5 Tire a tampa da tomada de acessórios de alta velocidade ❶.
- 6 Coloque o moinho de especiarias sobre a tomada de acessórios e rode para a direita, pressionando ao mesmo tempo até o acessório encaixar ❷. Depois rode mais para a direita até o acessório ficar travado na posição correcta.
- 7 Ligue à velocidade máxima.
- 8 Assim que alcançar a consistência desejada, desligue o moinho de especiarias no interruptor e retire-o apoiando-o com as duas mãos.

sugestões

- As ervas aromáticas frescas devem, idealmente, estar limpas e secas antes de serem moídas.
- Adicione sempre um pouco de líquido ao moer ingredientes cozinhados para preparar comida para bebé.
- Ao moer grãos de café, quanto mais tempo durar a moagem, mais fino será o resultado.

manutenção e limpeza

copos/tampas/base

Lave-os à mão em água quente com detergente para a loiça. Os copos, tampas e base podem também ser lavados na máquina de lavar loiça.

unidade das lâminas

- 1 Retire e lave a anilha de borracha.
- 2 Escove e lave as lâminas em água corrente. Mantenha a parte inferior da unidade das lâminas seca.
- 3 Deixe secar ao ar.

Antes de leer, por favor despliegue la portada que muestra las ilustraciones

Utilice el multimolinillo para moler alimentos como especias, hierbas, frutos secos, papillas, aliños para ensaladas, fruta cocida, galletas, pan y café en grano.

antes de usar su accesorio Kenwood

- Lea estas instrucciones atentamente y guárdelas para poder utilizarlas en el futuro.
- Quite todo el embalaje y las etiquetas.

seguridad

- No toque las cuchillas afiladas. Mantenga a los niños alejados de la unidad de cuchillas.
- Utilice la jarra y la unidad de cuchillas solamente con la base suministrada.
- No introduzca líquidos calientes en el multimolinillo para mezclarlos.
- Nunca quite el multimolinillo hasta que las cuchillas se hayan detenido completamente.
- Nunca intente acoplar la unidad de cuchillas al aparato sin que esté la jarra puesta.
- Apague y desenchufe el aparato:
 - antes de colocar o quitar piezas
 - después de usarlo
 - antes de limpiarlo.
- Nunca utilice un aparato si está dañado. Llévelo a revisar o reparar: vea “mantenimiento”.
- Nunca deje el aparato desatendido cuando esté funcionando.
- Nunca haga funcionar el multimolinillo durante más de dos minutos, ya que se recalentará.

- Apáguelo una vez haya obtenido la consistencia adecuada. Las especias tardan menos de un minuto.
- No muele cúrcuma ya que es demasiado dura.
- Antes de moler jengibre, rómpalo en trozos.
- No deje que utilicen la parrilla personas con algún problema que les pueda dificultar el manejo de este tipo de aparatos sin supervisión de otra persona.
- No deje que los niños utilicen o jueguen con el aparato/accesorio.
- Utilice este aparato/accesorio únicamente para el uso doméstico al que está destinado. Kenwood no se hará cargo de responsabilidad alguna si el aparato/accesorio se somete a un uso inadecuado o si no se siguen estas instrucciones.

antes de usarlo

Lave las piezas: vea “limpieza”

leyenda

- ① base
- ② sellado de goma
- ③ unidad de cuchillas
- ④ jarra de molido
- ⑤ multi-moedor ensamblado
- ⑥ jarra de almacenamiento y tapadera (se suministran 4)

para usar el multimolinillo

- 1 Introduzca los ingredientes en la jarra.
No sobrepase el nivel máximo indicado en la jarra.
- 2 Asegúrese de que la junta de goma está perfectamente encajada en la unidad de cuchillas.
- 3 Gire la unidad de cuchillas al revés e introdúzcala en el tarro, con las cuchillas hacia abajo.
- 4 Enrosque la base en el tarro y apriétela con los dedos.
- 5 Retire la tapa del orificio de alta velocidad ❶.
- 6 Coloque el multi-moedor sobre el orificio, gírelo en el sentido de las agujas del reloj y, al mismo tiempo, ejerza presión hacia abajo hasta que el accesorio quede encajado ❷.
Después, siga girando en el sentido de las agujas del reloj hasta que la unidad quede en su sitio.
- 7 Cambie a la velocidad máxima.
- 8 Una vez que se consiga la consistencia deseada, apague el multi-moedor y retírelo sujetándolo con ambas manos.

consejos

- Las hierbas se muelen mejor si están limpias y secas.
- Añada siempre un poco de líquido al mezclar ingredientes cocidos para hacer papillas.
- Al moler granos de café, cuanto más tiempo esté funcionando, más fino será el resultado.

cuidado y limpieza

jarras/tapaderas

jarras/tapaderas/base

Lavar a mano con agua jabonosa caliente.

Las jarras, la tapadera y la base también se pueden lavar en el lavavajillas.

unidad de cuchillas

- 1 Saque la junta de goma y lávela.
- 2 Limpie las cuchillas cepillándolas bajo el agua del grifo. Mantenga seca la parte inferior de la unidad.
- 3 Deje que se seque.

Inden brugsanvisningen læses, foldes forsiden med illustrationerne ud

Brug universalkværnen til at male sådanne ting som krydderier, krydderurter, nødder, babymad, salatdressing, kogt frugt, kiks, tvebakker, brød og kaffebønner.

finden Kenwood tilbehøret tages i brug

- Læs denne brugervejledning nøje og opbevar den i tilfælde af, at du får brug for at slå noget op i den.
- Fjern al emballage og mærkater.

sikkerhed

- Rør ikke ved de skarpe knive. Hold knivenheden væk fra børn.
- Anvend kun glasset og knivenheden med den medleverede sokkel.
- Blend aldrig varme væsker i universalkværnen.
- Fjern aldrig universalkværnen, før knivene er standset helt.
- Forsøg aldrig at sætte knivenheden på maskinen, uden at glasset sidder på plads.
- Sluk og tag stikket ud af stikkontakten:
 - inden dele sættes på eller tages af
 - efter brug
 - før rengøring.
- Anvend aldrig en beskadiget maskine. Få den eftersat eller repareret: se 'service'.
- Gå aldrig fra apparatet, når det er i brug.
- Lad aldrig universalkværnen virke længere end 2 minutter - den vil blive for varm.
- Sluk for den, så snart den rette konsistens er opnået. Krydderier tager under 1 minut.

- Mal ikke gurkemejerod - da den er for hård.
- Bræk ingefær i stykker før maling.
- Lad aldrig svagelige personer anvende maskinen uden opsyn.
- Lad ikke børn anvende eller lege med apparatet/tilbehøret.
- Anvend kun apparatet/tilbehøret til husholdningsbrug. Kenwood påtager sig ikke erstatningsansvar, hvis apparatet/tilbehøret ikke anvendes korrekt eller disse instruktioner ikke følges.

inden brug

Vask delene: se 'rengøring'.

oversigt

- ① sokkel
- ② gummitætningsring
- ③ knivenhed
- ④ kværnglas
- ⑤ samlet universalkværn
- ⑥ glas og låg til opbevaring (4 stk. medleveres)

sådan anvender du universalkværnen

- 1 Kom ingredienserne i glasset. Fyld ikke over det maksimale niveau på glasset.
- 2 Sørg for at gummitætningsringen sidder rigtigt på plads på knivenheden.
- 3 Vend knivenheden på hovedet. Sænk den ned i glasset med knivene nedad.
- 4 Skru soklen på glasset, til den er fingerstram.

- 5 Fjern dækslet over det hurtige hastighedsudtag ❶.
- 6 Anbring universalkværnen over udtaget, drej den med uret og tryk samtidigt ned, indtil tilbehøret går i indgreb ❷. Drej derefter yderligere med uret, indtil enheden låses fast.
- 7 Indstil maskinen på maksimal hastighed.
- 8 Når den ønskede konsistens er opnået, sluk og tag universalkværnen af, idet den understøttes med begge hænder.

tips

- Det er bedst at male krydderurter, når de er rene og tørre.
- Når der blendes kogte ingredienser til babymad, skal der altid tilsættes lidt væske.
- Når der males hele kaffebønner, vil de blive malet finere, hvis kværnen virker i længere tid.

pleje & rengøring

glas/låg/sokkel

Vaskes i hånden i varmt sæbevand. Glassene, låget og soklen kan også vaskes i opvaskemaskine.

knivenhed

- 1 Fjern og vask gummitætningsringen.
- 2 Børst knivene rene under vandhanen. Hold undersiden af enheden tør.
- 3 Lad knivenheden lufttørre.

Vik ut främre omslaget innan du börjar läsa, så att du kan följa med på bilderna.

Använd multikvarnen för t.ex. kryddor, örtekryddor, nötter, barnmat, salladdressing, kokt frukt, kexsmulor, brödsmulor och kaffeböner.

innan du använder ditt tillbehör från Kenwood

- Läs bruksanvisningen noggrant och spara den för framtida bruk.
- Avlägsna allt emballage och alla etiketter.

säkerheten

- Vidrör inte de vassa bladen. Förvara bladenheten utom räckhåll för barn.
- Använd bara burken och bladenheten med den medföljande basen.
- Mixa aldrig varma vätskor i multikvarnen.
- Tag aldrig bort multikvarnen förrän bladen har stannat helt.
- Försök aldrig montera bladenheten på maskinen om inte burken är monterad.
- Stäng av den och dra ut sladden:
 - innan du monterar eller tar bort delar
 - efter användningen
 - före rengöring.
- Använd aldrig maskinen om den är skadad. Få den kontrollerad eller reparerad, se "service".
- Lämna aldrig apparaten obebakad när den går.
- Kör aldrig multikvarnen i mer än två minuter, annars blir den för varm.
- Stäng av så fort som innehållet fått rätt konsistens. Kryddor tar mindre än en minut.

- Mal inte gurkmeja. Det är för hårt.
- Ingefärsrot ska brytas i bitar före malningen.
- Låt inte förståndshandikappade använda produkten utan tillsyn.
- Låt inte barn använda eller leka med apparaten/tillbehör.
- Använd apparaten/tillbehör endast för avsett ändamål i hemmet. Kenwood tar inte på sig något ansvar om apparaten/tillbehör används på felaktigt sätt eller om dessa instruktioner inte följs.

före användningen

Diska alla delarna, se "rengöring".

delar

- ① bas
- ② gummitätning
- ③ bladenhet
- ④ kvarnburk
- ⑤ monterad multikvarn
- ⑥ förvaringsburk och lock (4 medföljer)

hur du använder din multikvarn

- 1 Lägg ingredienserna i burken. Fyll inte mer än upp till maxnivån på burken.
- 2 Se till att gummitätningen ligger rätt i bladenheten.
- 3 Vänd bladenheten upp-och-ner.
- 4 Skruva på basen på burken så hårt det går för hand.
- 5 Ta bort locket till högväxeluttaget ❶.

- 6 Sätt multikvarnen på uttaget, vrid medurs och tryck samtidigt tills enheten grips ②. Vrid sedan ytterligare medurs tills enheten låses fast.
- 7 Vrid upp till maxhastighet.
- 8 Koppla av när du har fått önskad konsistens och ta av multikvarnen. Håll i den med båda händerna.

tips

- Örtkryddor går lättast att mala när de är rena och torra.
- Tillsätt alltid något vätska när du mixar barnmat.
- När du mal kaffeböner blir det mer finmalet ju längre du mal.

skötsel och underhåll

burkar/lock/bas

Diska för hand i varmt vatten med diskmedel i.

Burkarna, locket och basen kan också diskas i maskin.

bladenhet

- 1 Ta ut tätningringen och diska den.
- 2 Borsta bladen rena under en kran. Håll enhetens undersida torr.
- 3 Låt självtorka.

Før du leser dette, brett ut framsiden som viser illustrasjonene

Bruk multikvernen til å male slike ting som krydder, urter, nøtter, babymat, salatdressinger, kokt frukt, kjeks, brød og kaffebønner.

før du bruker Kenwood-tilbehøret

- Les nøye gjennom denne bruksanvisningen og ta vare på den slik at du kan slå opp i den senere.
- Fjern all emballasje og eventuelle merkesedler.

sikkerhetshensyn

- Ikke berør de skarpe knivene. Hold knivenheten unna barn.
- Glasset og knivenheten skal kun brukes sammen med understellet som følger med.
- Bland aldri varme væsker i multikvernen.
- Ta aldri av multikvernen før knivene har stoppet helt.
- Ikke forsøk å sette knivenheten på maskinen uten at glasset sitter på.
- Slå av strømmen og ta støpselet ut av kontakten:
 - før du setter på eller tar av deler
 - etter bruk
 - før rengjøring
- Hvis de er tegn til skade på maskinen, skal den ikke brukes. Få den kontrollert og reparert, se "Service".
- Forlat aldri apparatet uten tilsyn når det er i drift.
- La aldri multikvernen kjøre i mer enn to minutter av gangen – den kan bli overopphetet.

- Skru av så snart blandingen har nådd rett konsistens. Krydder tar mindre enn ett minutt.
- Ikke mal gurkemeie – den er for hard.
- Bryt frisk ingefær i stykker før den males.
- La ikke personer med bevegelsesbegrensning bruke apparatet uten tilsyn.
- Barn skal verken bruke eller leke med apparatet.
- Bruk bare apparatet til dets tiltenkte hjemlige bruk. Kenwood frasier seg ethvert ansvar ved feilaktig bruk eller dersom apparatet ikke er brukt i henhold til denne bruksanvisningen.

Før du tar mikseren i bruk for første gang

Vask delene: se "Rengjøring"

delene

- ① understell
- ② gummitetning
- ③ knivenhet
- ④ kvernglass
- ⑤ montert multikvern
- ⑥ oppbevaringsglass og lokk (4 følger med)

bruk av multikvernen

- 1 Ha ingrediensene i glasset. Ikke fyll til over maksimumsnivået som angis på glasset.
- 2 Sørg for at gummipakningen sitter ordentlig på knivenheten.
- 3 Snu knivenheten opp ned.
- 4 Skru foten på beholderen til den er helt tett.

- 5 Ta av høyhastighetsuttaket ❶.
- 6 Sett multikvernen over uttaket, vri med urviserne og skyv samtidig ned til kvernen kobles til ❷. Vri deretter fortsatt med urviserne til enheten låses på plass.
- 7 Slå på maksimal hastighet.
- 8 Når du har fått ønsket konsistens slår du maskinen av og tar av multikvernen mens du holder den med begge hender.

Tips

- Urter bør være rene og tørre når de males.
- Tilsett alltid litt væske når du blander kokte ingredienser til babyamat.
- Når du maler kaffebønner blir kaffen mer finmalt jo lengre du kjører kvernen.

stell & rengjøring

glass/lokk/understell

Vask for hånden i varmt såpevann.

Glass, lokk og understell kan dessuten vaskes i oppvaskmaskin.

knivenhet

- 1 Ta den av og vask gummipakningen.
- 2 Børst knivene rene under vannspringen. Pass på å holde enhetens underside tørt.
- 3 La den lufttørke.

Ennen ohjeiden lukemista taita etusivu auki kuvien esiinsaamiseksi

A938 monitoimimyllyä käytetään mausteiden ja yrttien jauhamiseen, pähkinöiden rouhimiseen, kypsennettyjen hedelmien soseuttamiseen, vauvanruuan, salaattikastikkeen, korppu- ja keksijauhojen valmistukseen sekä kahvipapujen jauhamiseen.

ennen Kenwood-lisälaitteen käyttöä

- Lue nämä ohjeet huolella ja säilytä ne myöhempäa tarvetta varten.
- Poista pakkauksen osat ja mahdolliset tarrat.

turvallisuus

- Älä koske teräviä teriä. Älä päästä lapsia teräosan lähelle.
- Käytä hienonnusastiaa ja teräosaa vain laitteen mukana toimitetun pohjan kanssa.
- Älä käytä monitoimimyllyä kuumien nesteiden käsittelyyn.
- Älä irrota monitoimimyllyä laitteesta ennen kuin terä on täysin pysähtynyt.
- Älä yritä asentaa teräosaa laitteeseen ilman, että hienonnusastia on asennettu paikalleen.
- Kytke laite pois päältä ja irrota pistoke pistorasiasta:
 - ennen osien asentamista tai irrottamista
 - käytön jälkeen
 - ennen puhdistusta.
- Älä koskaan käytä voittunutta konetta. Vie se tarkastettavaksi tai korjattavaksi: katso ohjeet kohdasta 'huolto'.
- Älä jätä laitetta päälle ilman valvontaa.

- Älä käytä monitoimimyllyä kauempaa kuin kahden minuutin ajan, sillä se ylikuumenee.
- Katkaise virta heti, kun käsiteltävä aine on koostumukseltaan oikeaa. Mausteiden jauhaminen kestää alle yhden minuutin.
- Älä jauha kurkumaa, sillä se on liian kovaa.
- Paloittele inkivääri ennen jauhamista.
- Älä anna lasten tai toimintarajoitteisten henkilöiden käyttää laitetta ilman valvontaa.
- Älä anna lasten käyttää tai leikkiä laitteella.
- Käytä laitetta ainoastaan sille tarkoitettuun kotitalouskäyttöön. Kenwood-yhtiö ei ole korvausvelvollinen, jos laitetta on käytetty väärin tai näitä ohjeita ei ole noudatettu.

ennen käyttöä

Pese osat: katso kohdasta 'perushuolto'.

kuvien selitykset

- ① pohja
- ② kumitiiviste
- ③ teräosa
- ④ hienonnusastia
- ⑤ koottu monitoimimylly
- ⑥ säilytysastia ja kansi (mukana 4)

monitoimimyllyn käyttö

- 1 Laita sekoitettavat ainekset hienonnuksastiaan.
Älä täytä astiaan merkityn enimmäistason yli.
- 2 Varmista, että kumitiiviste on tiukasti kiinni teräosan päällä.
- 3 Käännä teräosa ylösalaisin. Aseta se monitoimimyllyn astiaan terät alaspäin.
- 4 Kierrä alusta astiaan kiristäen sitä käsin.
- 5 Nosta päälle kiinnittyvien lisälaitteiden istukan suojalevy **1** irti.
- 6 Aseta monitoimimylly istukan päälle, käännä myötäpäivään ja paina samalla alaspäin, kunnes se kiinnittyy **2**. Käännä vielä myötäpäivään, kunnes monitoimimylly lukkiutuu paikalleen.
- 7 Kytke maksiminopeudelle.
- 8 Kun seoksen koostumus on mieluinen, kytke laite pois päältä ja irrota monitoimimylly kaksin käsin.

vihjeitä

- Yrtit käsitellään parhaiten puhtaina ja kuivina.
- Lisää aina vähän nestettä, kun valmistat vauvanruokaa kypsennetyistä aineksista.
- Kahvipapuja jauhettaessa pidempi käyttöaika saa aikaan hienomman jauhatustuloksen.

perushuolto

astiat/kannet/pohja

Pese käsin kuumassa saippuavedessä.
Astiat, kannet ja pohja voidaan pestä myös astianpesukoneessa.

teräosa

- 1 Irrota ja pese kumitiiviste.
- 2 Harjaa terät puhtaiksi juoksevan veden alla. Pidä teräosan alapuoli kuivana.
- 3 Anna kuivua.

Okumaya başlamadan önce ön kapağı açınız ve açıklayıcı resimlere bakınız

Çoklu öğütücüyü baharat, kuruyemiş, bebek maması, salata sosu, pişmiş meyve, bisküvi, ekmek ve kahve çekirdeği öğütmek için kullanınız.

Kenwood aksesuarını kullanmadan önce

- Bu talimatları dikkatle okuyun ve gelecekteki kullanımlar için saklayın.
- Tüm ambalajları ve etiketleri çıkartın güvenlik.

güvenlik önlemleri

- Keskin kenarlara dokunmayın. Bıçak kısmını çocuklardan uzak tutun.
- Kaseyi ve bıçağı yalnızca verilen taban ile birlikte kullanın.
- Çoklu öğütücüde hiçbir biçimde sıcak içerikleri kullanmayınız.
- Bıçakların çalışması tamamen durmadan çoklu öğütücüyü yerinden çıkarmayınız.
- Kase takılmadan önce asla bıçağı cihaza takmaya çalışmayın.
- Aygıtın parçalarını takmadan ya da çıkarmadan, aygıtı kullanmaya başlamadan ve aygıtı temizlemeden önce aygıtı çalıştırmayınız ve fişini prizden çekiniz.
 - Aygıt güç biriminin üzerinde olduğu zaman elinizi ve takacağınız diğer parçaları öğütücüden uzak tutunuz.
 - Bıçaklar çok keskindir. Bu yüzden bıçaklara elinizle dokunmayınız.
 - Çocukların ya da engelli kişilerin bu aygıtı kullanmalarına izin

vermeyiniz ya da denetim altında kullanmalarına izin veriniz.

- Hasarlı aygıtları hiçbir biçimde kullanmayınız. Onarımcıyı götürüp hemen denetimden geçirtiniz. Bunun için 'bakım' bölümüne bakınız.
- Cihazı çalışırken asla bırakıp gitmeyin.
- Çoklu öğütücüyü iki dakikadan fazla çalıştırmayınız. Aksi takdirde aşırı derecede ısınır.
- Öğüttüğünüz içerikler istediğiniz kıvama gelince aygıtı durdurunuz. Buharatların öğütülmesi 1 dakikadan daha az sürer.
- Zerdeçal ve benzeri içerikleri öğütmeyiniz. Çünkü, bu tür içerikler çok serttir.
- Zencefil gibi içerikleri öğütmeye başlamadan önce küçük parçalar haline getiriniz.
- Hastaların gözetim altında olmadan bu cihazı kullanmalarına izin vermeyin.
- Çocukların bu cihazı/aksesuarını kullanmalarına ya da bu cihazla oynamalarına izin vermeyin.
- Bu cihazı/aksesuarını sadece iç mekanlarda kullanım alanının olduğu yerlerde kullanın. Kenwood, cihaz/aksesuarını uygunsuz kullanımlara maruz kaldığı ya da bu talimatlara uyulmadığı takdirde hiç bir sorumluluk kabul etmez.

ilk kullanımdan önce

Aygıtın tüm parçalarını yıkayınız. Bu konuda 'temizlik' bölümüne bakınız.

açıklama

- ① taban
- ② plastik sızdırmaz
- ③ bıçak
- ④ öğütücü kase
- ⑤ takılan çoklu öğütücü
- ⑥ saklama kasesi ve kapağı (4 adet)

çoklu öğütücünün kullanımı

- 1 Yiyecekleri kaseye yerleştirin. Kasede belirtilen maksimum düzeyi geçecek şekilde doldurmayın.
- 2 Lastik contayı bıçak birimi üzerinde yerine sıkıca takınız.
- 3 Bıçak birimini ters çeviriniz. Bıçaklar aşağı gelecek biçimde bıçak birimini kavanoza doğru indiriniz.
- 4 Tamamen yerine oturuncaya kadar tabanı çevirerek kavanoza takınız.
- 5 Yüksek hız çıkışı kapağını ① çıkarın.
- 6 Çoklu öğütücüyü çıkışa yerleştirin, saat yönünde çevirin ve aksesuar takılıncaya kadar aşağıya doğru aynı anda itin ②. Ardından ünite yerine sabitleninceye kadar saat yönünde biraz daha çevirin.
- 7 Maksimum hıza geçin.
- 8 İstenilen tutarlılık elde edilince, cihazı kapatın ve cihazı destekleyen çoklu öğütücüyü her iki elinizle çıkarın.

faydalı bilgiler

- Baharatlar kuru ve temiz olarak öğütülmelidir.
- Bebek maması hazırlarken pişmiş içerikleri karıştırdığınız sırada her zaman biraz su ekleyiniz.
- Kahve çekirdeklerini öğütürken, ne kadar uzun süre öğütürseniz o kadar ince kahve elde edersiniz.

bakım ve temizlik

kaseler/kapaklar/tabana

- Sıcak ve sabunlu suda elinizde yıkayın.
Kaseler, kapak ve taban ayrıca bulaşık makinesinde de yıkanabilir.

bıçak ünitesi

- 1 Lastik contayı yerinden çıkarınız ve yıkayınız.
- 2 Bıçakları musluk suyunda fırçalayarak temizleyin. Ünitenin altını kuru tutun.
- 3 Daha sonra bıçak birimini kurumaya bırakınız.

Před čtením rozložte přední stránku s ilustrací

Univerzální mlýnek slouží k mletí koření a kávy, k sekání zeleného koření, ořechů sušenek a chleba, k mixování kojeneckých jídel a vařeného ovoce a k přípravě zálivek na salát.

dříve než použijete nástavec Kenwood

- Bu talimatları dikkatle okuyun ve gelecekteki kullanımlar için saklayın.
- Tüm ambalajları ve etiketleri çıkartın güvenlik.

bezpečnost

- Nedotýkejte se ostrých noží. Chrante nože s příslušenstvím před detmi.
- Používejte pouze nádobu a nože s příslušenstvím s dodávanou základnou.
- V univerzálním mlýnku nikdy nemixujte velmi horké tekutiny.
- Mlýnek z hnací jednotky nesundávejte, dokud se sekací nože zcela nezastaví.
- Nikdy se nepokoušejte nasadit na stroj nože s příslušenstvím bez nasazené nádoby.
- Přístroj vypínejte a odpojujte od zásuvky:
 - před montáží nebo demontáží dílů
 - po použití
 - před čištěním
- Nikdy nepoužívejte poškozený přístroj. Nechejte jej zkontrolovat nebo opravit: viz "servis".
- Běžící spotřebič nikdy nenechávejte bez dozoru.

- Univerzální mlýnek nesmí bez přestávky běžet více než dvě minuty - hrozí přehřátí.
- Mlýnek vypněte okamžitě, jakmile dosáhnete požadované jemnosti. Koření je umleto za necelou minutu.
- Koření kurkuma je příliš tvrdé a nedá se mlít.
- Suchý zázvor se musí před mletím rozdrobit na kousky.
- Hastaların gözetim altında olmadan bu cihazı kullanmalarına izin vermeyin.
- Çocukların bu cihazı kullanmalarına ya da bu cihazla oynamalarına izin vermeyin.
- Bu cihazı sadece iç mekanlarda kullanım alanının olduğu yerlerde kullanın. Kenwood, cihaz uygunsuz kullanımlara maruz kaldığı ya da bu talimatlara uyulmadığı takdirde hiç bir sorumluluk kabul etmez.

před prvním použitím

Všechny součásti umyjte: viz část "čištění"

vysvetlivky

- ① základna
- ② kaučukové tesnění
- ③ nože s příslušenstvím
- ④ nádoba mlýnku
- ⑤ namontovaný multifunkční mlýnek
- ⑥ úložná nádoba a víko (dodávají se 4)

postup použití univerzálního mlýnku

- 1 Vložte ingredience do nádoby.
Nepřete nádobu nad vyznačené maximum.
- 2 Zkontrolujte, zda je pryžové těsnění správně nasazeno na sekací jednotce.
- 3 Sekací jednotku otočte a vložte ji do nádoby tak, aby nože směřovaly dolů.
- 4 Patici našroubujte na nádobku a pevně rukou utáhněte.
- 5 Sejmete kryt vysokorychlostního výstupu ❶.
- 6 Nasadte multifunkční mlýnek na výstup, otočte ve směru pohybu hodinových ručiček a zároveň zatlačte dolu, aby se nástavec zachytil ❷. Pak otočte dále ve směru pohybu hodinových ručiček tak, aby nástavec zapadl na své místo.
- 7 Prepnete na maximální rychlost.
- 8 Po dosažení požadované konzistence vypnete multifunkční mlýnek a sejmete jej obema rukama.

radý

- Při sekání zeleného koření dosáhnete nejlepších výsledků s čistým a suchým kořením.
- Při přípravě kojeneckých jídel z uvařených příměsí do mlýnku vždy přidejte trochu tekutiny.
- Při mletí kávy platí, že čím déle kávu melete, tím je káva jemnější.

péče a čištění

nádoby/víka/základna

Umývejte ruce v horké vodě s
přídavkem saponátu.
Nádobu, víko a základnu lze rovněž
mýt v myčce na nádobí.

nože s příslušenstvím

- 1 Sundejte a umyjte pryžové těsnění.
- 2 Očistěte nože kartáčem pod tekoucí
vodou. Nechte spodek jednotky
vyschnout.
- 3 Nechte uschnout.

Az használati utasítás ábrái az első oldalon láthatók – olvasás közben hajtsa ki ezt az oldalt

Az univerzális daráló fűszerek, zöldségek, főtt gyümölcsök és diófélék feldarabolására, bébiételek, salátaöntetek zsemle- és kekszmorzsa készítésére, valamint kávé darálására használható.

mielőtt használatba veszi a Kenwood tartozékokat

- Alaposan olvassa át ezeket az utasításokat és őrizze meg későbbi felhasználásra!
- Távolítsa el minden csomagolóanyagot és címkét!

első a biztonság

- Ne érjen hozzá a forgókés éleihez. A forgókés egység gyerekektől távol tartandó.
- Az edény és a késkészlet kizárólag a csomagolásban található géptesttel használható.
- A daráló forró folyadékok feldolgozására nem alkalmas.
- A darálót csak akkor vegye le a robotgépről, ha a daráló kés forgása teljesen leállt.
- Soha ne próbálja a késegséget az edény nélkül a géphez csatlakoztatni.
- Mindig kapcsolja ki a motort, és a hálózati vezetékét is húzza ki a konnektorból:
 - az alkatrészek szét- és összeszerelése előtt,
 - használat után és
 - tisztítás előtt.
- Ha a turmixgép megsérül, azonnal kapcsolja ki. Az újbóli bekapcsolás előtt ellenőriztesse és szükség esetén javíttassa meg (l. javíttatás).

- Soha ne hagyja a működő készüléket felügyelet nélkül.
- Ne használja a darálót egyhuzamban 2 percnél tovább, mert a motor túlmelegszik.
- Ha elérte a kívánt állapotot, azonnal állítsa le a készüléket. A fűszerek őrléséhez kevesebb, mint 1 percnyi darálás is elegendő.
- A sárga gyömbérgyökér túlságosan kemény a daráláshoz, ezért ehhez ne használja a készüléket.
- Darálás előtt a száraz gyömbért is törje darabokra.
- Fizikai támogatásra szorulóknak (idősek, betegek) csak felügyelet mellett használják a készüléket.
- Ne engedje gyermekeknek a készülék/tartozékokat használatát vagy a készülékkel való játszadozást!
- A készüléket/tartozékokat csak a rendeltetésének megfelelő háztartási célra használja! A Kenwood nem vállal felelősséget, ha a készüléket/tartozékokat nem rendeltetésszerűen használták, illetve ha ezeket az utasításokat nem tartják be.

az első használat előtt

A daráló alkatrészeit mosogassa el (l. tisztítás).

jelmagyarázat

- ① géptest
- ② gumi tömítőgyűrű
- ③ forgókés egység
- ④ daráló edény
- ⑤ összeszerelt univerzális daráló
- ⑥ tárolóedény és fedél (mellékelve 4 db.)

az univerzális daráló használata

- 1 Helyezze az edénybe a hozzávalókat.
Ne töltsse fel az edényt a maximális szintet mutató jel fölé.
- 2 Ellenőrizze, hogy a tömítő gyűrű szorosan illeszkedik-e a daráló kés aljzatára.
- 3 A daráló kést fordítsa fejjel lefelé, és illessze a daráló edény szájára úgy, hogy a kés az edénybe érjen.
- 4 Csavarja az alaplapot az edényre, és kézzel szorítsa meg.
- 5 Vegye le a nagysebességű meghajtó egység fedelét ❶.
- 6 Helyezze az univerzális darálót a meghajtó egységre, forgassa el az óramutató járásával megegyező irányban, és ugyanakkor nyomja lefelé, hogy a helyére reteszelődjön ❷. Ezután fordítsa el továbbra is az óramutató járásával megegyező irányban, míg az egység a helyére nem reteszelődik.
- 7 Kapcsolja be a gépet maximális sebességgel.
- 8 A megfelelő állag elérése után kapcsolja ki a gépet, és távolítsa el a univerzális darálót úgy, hogy közben mindkét kézzel tartsa azt meg.

megjegyzések

- A fűszernövényeket lehetőleg tisztán és szárazon darálja.
- Ha bébiételt készít, a főtt hozzávalók összekeverésekor mindig adjon egy kevés vizet az ételhez.
- Babkávét darálásakor minél hosszabb ideig üzemelteti a darálót, annál finomabbra darálja a kávé.

tisztítás

edények/fedők/géptest

Kézzel, forró mosogatószeres vízben mossa el.

Az edények, a fedél, és a géptest mosogatógépben is elmosható.

forgókés egység

- 1 Vegye le a tömítő gyűrűt, és mossa el.
- 2 A forgókéseket folyó vízben kell megtisztítani. Vigyázzon, hogy a készülék alját ne érje víz.
- 3 Hagyja megszáradni.

Przed czytaniem prosimy rozłożyć pierwszą stronę, zawierającą ilustracje

Używaj multi-młynka do mielenia i przerobu takich surowców, jak przyprawy, zioła, orzechy, papki dla niemowląt, sosy sałatkowe, gotowane owoce, biszkopty, chleb i kawa ziarnista.

przed użyciem nasadki Kenwood

- Przeczytaj uważnie poniższe instrukcje i zachowaj je na wypadek potrzeby skorzystania z nich przyszłości.
- Wyjmij wszystkie materiały pakunkowe oraz wszelkie etykiety.

dla własnego bezpieczeństwa

- Nie dotykać ostrzy. Trzymać zespół noży tnących z dala od dzieci.
- Stosować naczynie i zespół noży tnących wyłącznie z dostarczoną podstawą.
- Nigdy nie miksuj gorących płynów w multi-młynku.
- Nigdy nie zdejmuj multi-młynka, dopóki ostrza nie zatrzymają się całkowicie.
- Nigdy nie podejmować prób montażu zespołu noży tnących w urządzeniu bez założonego naczynia.
- Wyłącz i wyjmij wtyczkę z gniazdka sieciowego:
 - przed zakładaniem lub zdejmowaniem narzędzi
 - po użyciu
 - przed czyszczeniem
- Nigdy nie używaj uszkodzonego urządzenia. Oddaj go do sprawdzenia lub naprawy - patrz punkt "serwis".

- Nigdy nie pozostawiać uruchomionego urządzenia bez dozoru.
- Nigdy nie włączaj multi-młynka na dłużej, niż jedną minutę, gdyż może się on przegrzać.
- Wyłącz natychmiast po uzyskaniu żądanej konsystencji przerobu. Przyprawy wymagają mniej, niż minuty.
- Nie miel korzenia kurkumy (turmeric, haldi), gdyż jest on za twardy.
- Kłaczce imbiru pokawałkuj przed mieleniem
- Nie pozwalaj na korzystanie z urządzenia bez nadzoru przez niedołążne osoby.
- Dzieciom nie wolno używać urządzenia/nasadki ani bawić się nim.
- Urządzenie jest przeznaczone wyłącznie do użytku domowego. Firma Kenwood nie ponosi żadnej odpowiedzialności w przypadku niewłaściwego korzystania z urządzenia/nasadki lub nieprzestrzegania niniejszych instrukcji.

przed użyciem

Umyj wszystkie części: patrz punkt "czyszczenie".

legenda

- ① podstawa
- ② uszczelnienie gumowe
- ③ zespół noży tnących
- ④ naczynie do mielenia
- ⑤ złożony multi-młynek
- ⑥ naczynie do przechowywania i pokrywa (4 sztuki w komplecie)

jak używać multi-młynka

- 1 Umieścić składniki w naczyniu.
Nie napełniać powyżej maksymalnego poziomu wskazanego na naczyniu.
- 2 Upewnij się, że gumowa uszczelka jest dobrze osadzona w gnieździe na zespole ostrzy.
- 3 Obróć zespół ostrzy spodem do góry. Włóż go do słoika, ostrzami do dołu.
- 4 Nakręć podstawkę na słoik, dobrze dociągając w palcach.
- 5 Zdjąć zakrywkę gniazda dużej prędkości ①.
- 6 Umieścić nasadkę multi-młynka na gnieździe, obrócić w kierunku zgodnym z ruchem wskazówek zegara i jednocześnie dopchnąć, aż zaskoczy ②. Następnie dalej obracać w kierunku zgodnym z ruchem wskazówek zegara, aż nasadka zaskoczy.
- 7 Ustawić na maksymalną szybkość.
- 8 Po uzyskaniu żądanej konsystencji wyłączyć urządzenie i wyjąć nasadkę multi-młynka, podtrzymując ją obiema rękami.

wskazówki

- Zioła miele się najlepiej, gdy są one czyste i suche.
- Miksując ugotowane surowce na papkę dla niemowląt zawsze dodaj nieco płynu.
- Podczas mielenia ziarenek kawy, im dłuższy czas mielenia, tym bardziej rozdrobnione będą ziarenka.

pielęgnacja i czyszczenie

naczynia/pokrywy/podstawa

Zmywać ręcznie w gorącej wodzie z mydłem.

Naczynia, pokrywę i podstawę może również myć w zmywarce do naczyń

zespół noży tnących

- 1 Zdejmij i umyj gumową uszczelkę.
- 2 Wyczyść noże szczotką pod bieżącą wodą. Nie dopuścić do zamoczenia spodu zespołu.
- 3 Zostaw do wyschnięcia na powietrzu.

См. иллюстрации на передней странице

Используйте универсальную мельницу для размалывания пряностей, трав, орехов, продуктов детского питания, приправ к салату, вареных фруктов, бисквитов, сухарей и кофейных зерен.

перед тем, как использовать приспособления Kenwood

- Внимательно прочтите и сохраните эту инструкцию.
- Распакуйте изделие и снимите все упаковочные ярлыки.

Меры безопасности

- Не прикасайтесь к острым лезвиям. Узел лезвий следует держать в недоступных для детей местах.
- Используйте емкость и узел лезвий с поставляемым основанием.
- Запрещается смешивать в универсальной мельнице горячие жидкости.
- Запрещается снимать универсальную мельницу до полной остановки ножей.
- Никогда не пытайтесь устанавливать узел лезвий на машину, не установив емкость.
- Обязательно выключайте электроприбор и отсоединяйте сетевой шнур от розетки электросети в следующих случаях:
 - перед установкой или снятием деталей
 - после использования
 - перед очисткой

- Запрещается пользоваться неисправным электроприбором. Проверка и ремонт электроприбора производятся в мастерской (см. раздел "Обслуживание").
- Никогда не оставляйте работающий электроприбор без присмотра.
- Запрещается включать универсальную мельницу более чем на две минуты – это приведет к ее перегреву.
- Выключите мельницу, как только получите нужную консистенцию. Для размалывания пряностей требуется менее одной минуты.
- Запрещается размалывать куркуму - она слишком твердая.
- Перед тем как размолоть имбирь, разделите его на куски.
- Не позволяйте детям и инвалидам пользоваться прибором без присмотра.
- Не позволяйте детям пользоваться или играть с прибором.
- Этот бытовой электроприбор разрешается использовать только по его прямому назначению. Компания Kenwood не несет ответственности, если прибор используется не по назначению или не в соответствии с данной инструкцией.

Перед использованием

Вымойте детали: см. «Очистка».

Обозначения

- ① основание
- ② резиновое уплотнение
- ③ узел лезвий
- ④ емкость для измельчения
- ⑤ универсальная мельница в сборе
- ⑥ емкость для хранения с крышкой (в комплекте 4 шт.)

Как пользоваться универсальной мельницей

- 1 Поместите все ингредиенты в емкость.
Не наполняйте выше максимального уровня, указанного на емкости.
- 2 Убедитесь в том, что резиновая прокладка плотно установлена на ножевом блоке.
- 3 Переверните ножевой блок верхней стороной вниз. Опустите его в банку ножами вниз.
- 4 Плотнo наверните рукой основание на банку.
- 5 Снимите крышку высокоскоростного привода ①.
- 6 Установите универсальную мельницу на привод, поверните по часовой стрелке, одновременно при этом подталкивая ее вниз, для фиксации ②. После этого поверните дальше по часовой стрелке так, чтобы устройство зафиксировалось.

- 7 Переключите в режим максимальной частоты вращения.
- 8 После достижения требуемой консистенции выключите и снимите универсальную мельницу, поддерживая ее обеими руками.

Советы

- Лучше всего молоть чистые и сухие травы.
- При смешивании ингредиентов, прошедших тепловую обработку, для приготовления продуктов детского питания необходимо добавить немного жидкости.
- При размалывании кофейных зерен более мелкий помол достигается в результате более длительного времени работы.

Уход и очистка

емкости/крышки/основание

Вымойте вручную горячей мыльной водой.

Также допускается мыть емкость/крышки/основания в посудомоечной машине.

узел лезвий

- 1 Снимите и промойте уплотнительное кольцо.
- 2 Мойте лезвия ножа под струей воды с помощью щетки, стараясь не намочить нижнюю сторону ножа-крыльчатки (в случае необходимости вытрите ее).
- 3 Просушите блок на воздухе.

Πριν από την ανάγνωση, παρακαλώ ξεδιπλώστε την μπροστινή σελίδα όπου παρέχεται η εικονογράφηση

Χρησιμοποιείτε τον μύλο πολλαπλών χρήσεων για να αλέθετε μπαχαρικά, μυρωδικά, ξηρούς καρπούς, βρεφικές τροφές, σάλτσες για σαλάτες, μαγειρεμένα φρούτα, μπισκότα, ψωμί και κόκκους καφέ.

πριν χρησιμοποιήσετε το εξάρτημα Kenwood

- Διαβάστε προσεκτικά αυτές τις οδηγίες και φυλάξτε τις για μελλοντική αναφορά.
- Αφαιρέστε τη συσκευασία και τις ετικέτες.

ασφάλεια

- Μην αγγίζετε τις κοφτερές λεπίδες. Κρατάτε τη μονάδα των λεπίδων μακριά από τα παιδιά.
- Χρησιμοποιείτε το βάζο και τη μονάδα των λεπίδων μόνο με τη βάση που παρέχεται.
- Ποτέ μην αναμιγνύετε καυτά υγρά μέσα στον μύλο πολλαπλών χρήσεων.
- Ποτέ μην αφαιρείτε τον μύλο πολλαπλών χρήσεων πριν σταματήσουν εντελώς οι λεπίδες.
- Ποτέ μην επιχειρείτε να προσαρμόσετε τη μονάδα των λεπίδων στη συσκευή χωρίς να έχετε προηγουμένως προσαρμόσει το βάζο.
- Θέστε εκτός λειτουργίας τη συσκευή και αποσυνδέστε από το ρεύμα:
 - πριν προσαρμόσετε ή αφαιρέσετε κάποια μέρη
 - μετά από τη χρήση
 - πριν από τον καθαρισμό

- Ποτέ μη χρησιμοποιείτε συσκευή που έχει πάθει βλάβη. Στείλτε τη για έλεγχο ή επισκευή: βλέπε ενότητα 'σέρβις'.
- Ποτέ μην αφήνετε τη συσκευή χωρίς επίβλεψη ενώ βρίσκεται σε λειτουργία.
- Ποτέ μην αφήνετε τον μύλο πολλαπλών χρήσεων σε λειτουργία για περισσότερο από δύο λεπτά - θα υπερθερμανθεί.
- Θέστε τη συσκευή εκτός λειτουργίας μόλις επιτύχετε τη σωστή υφή. Τα μπαχαρικά χρειάζονται λιγότερο από ένα λεπτό.
- Μην αλέθετε κουρκούμη - είναι πολύ σκληρή.
- Τεμαχίστε την πιπερόριζα πριν την αλέσετε.
- Η συσκευή να μη χρησιμοποιείται από άτομα με μειωμένες ικανότητες.
- Μην επιτρέπετε στα ππα παιδιά να χρησιμοποιούν ή να παίζουν με τη συσκευή/εξάρτημα.
- χρησιμοποιείτε τη συσκευή/εξάρτημα μόνο για την οικιακή χρήση προορίζεται. Η Kenwood δε φέρει οποιαδήποτε ευθύνη αν η συσκευή/εξάρτημα χητησιμοποιηθεί με λανθασμένο τρόπο ή σε περίπτωσης με αυτές οδηγίες.

πριν από τη χρήση

Πλύνετε τα μέρη της συσκευής:
βλέπε ενότητα 'καθαρισμός'

ΕΠΕΞΗΓΗΣΗ ΣΥΜΒΟΛΩΝ

- ① βάση
- ② λαστιχένιος δακτύλιος ερμητικού κλεισίματος
- ③ μονάδα λεπίδων
- ④ βάζο αλέσματος
- ⑤ συναρμολογημένος μύλος πολλαπλών χρήσεων
- ⑥ βάζο αποθήκευσης και καπάκι (παρέχονται 4)

για να χρησιμοποιήσετε τον μύλο πολλαπλών χρήσεων

- 1 Τοποθετήστε τα υλικά σας μέσα στο βάζο.
Μη γεμίζετε πάνω από την ένδειξη μέγιστης χωρητικότητας επάνω στο βάζο.
- 2 Βεβαιωθείτε ότι ο δακτύλιος έχει τοποθετηθεί σφιχτά επάνω στη μονάδα λεπίδας.
- 3 Αναποδογυρίστε τη μονάδα λεπίδας. Κατεβάστε τη μέσα στο βάζο, με τις λεπίδες προς τα κάτω.
- 4 Βιδώστε τη βάση επάνω στο βάζο ώστε να μη μπορείτε να την ξεβιδώσετε με τα δάχτυλά σας.
- 5 Αφαιρέστε το κάλυμμα της υποδοχής ①.
- 6 Τοποθετήστε τον μύλο πολλαπλών χρήσεων πάνω από την υποδοχή, στρέψτε προς τα δεξιά και ταυτόχρονα πιέστε προς τα κάτω

μέχρι να ασφαλίσει το εξάρτημα ②. Έπειτα στρέψτε πάλι προς τα δεξιά μέχρι η μονάδα να ασφαλίσει στη θέση της.

- 7 Θέστε τη συσκευή σε λειτουργία στη μέγιστη ταχύτητα.
- 8 Μόλις επιτύχετε την υφή που επιθυμείτε, θέστε τη συσκευή εκτός λειτουργίας και αφαιρέστε τον μύλο πολλαπλών χρήσεων κρατώντας τον και με τα δυο σας χέρια.

πρακτικές συμβουλές

- Τα μυρωδικά αλέθονται καλύτερα όταν είναι καθαρισμένα και στεγνά.
- Πάντοτε προσθέτετε λίγο υγρό όταν αναμιγνύετε μαγειρεμένα υλικά για να φτιάξετε βρεφική τροφή.
- Όταν αλέθετε κόκκους καφέ, όσο περισσότερο αφήνετε τη συσκευή σε λειτουργία, τόσο πιο λεπτοκομμένοι θα είναι οι κόκκοι.

φροντίδα & καθαρισμός

βάζο/καπάκια/βάση

Πλύνετε στο χέρι σε ζεστό νερό με σαπούνι.

Τα βάζα, το καπάκι και η βάση μπορούν επίσης να πλυθούν και στο πλυντήριο πιάτων.

μονάδα λεπίδων

- 1 Αφαιρέστε και πλύνετε το δακτύλιο.
- 2 Καθαρίστε τις λεπίδες με μια βούρτσα κάτω από τη βρύση. Διατηρείτε το κάτω μέρος της μονάδας στεγνό.
- 3 Αφήστε να στεγνώσουν.

٨ حال الوصول الى القوام المرغوب، اوقف التشغيل وازل المطحنة ساندا اياها بكتي يديك.

ملاحظات مفيدة

- تطحن الاعشاب على افضل وجه عندما تكون نظيفة وجافة.
- دائماً اصف قليلا من السائل عند مزج مواد مطبوخة لعمل طعام الاطفال.
- عند طحن حبوب القهوة، كلما زادت مدة الطحن كلما اصبحت القهوة الناتجة اكثر نعومة.

الرعاية والتنظيف

الاوعية/الاغطية/القاعدة

تغسل باليد بمحلول ماء وصابون ساخن.
ويمكن ايضا غسل الاوعية والغطاء والقاعدة في غسالة صحون.

وحدة الشفرة

- ١ ازل واغسل طوق احكام السد المطاطي.
- ٢ تنظف الشفرة بفرشاة تحت ماء الحنفية. ابق الجهة التحتية جافة.
- ٣ دعها تجف في الهواء.

قبل القراءة، الرجاء فتح صفحة الغلاف التي تحتوي على الرسم التوضيحي

- لا تسمح للأطفال باللعب او باستعمال الجهاز/القطعة الملحقة.
- يستعمل الجهاز/القطعة الملحقة فقط للاغراض المنزلية المعتمزمه له. ان كينوود سوف لا تقبل تحمل اية مسؤولية اذا استعمل الجهاز/القطعة الملحقة بشكل غير مناسب، او عند الفشل بالتقييد بهذه التعليمات.

قبل الاستعمال

تغسل الاجزاء: انظر "التنظيف".

قبل استعمال القطعة الملحقة كينود

- اقرأ هذه التعليمات بعناية واحتفظ بها كمرجع مستقبلي.
- ازل جميع مواد التغليف واية ملصقات.

السلامة

- لا تلمس الشفرة الحادة. ابق الشفرة بعيدة كل البعد عن الاطفال.
- استعمل فقط الوعاء ووحدة الشفرة مع القاعدة المزودة المزودة.
- ابدأ لا تخلط سوائل ساخنة في المطحنة.
- ابدأ لا تزل المطحنة الا بعد التوقف التام للشفرة.
- ابدأ لا تحاول تركيب الشفرة على المكنة ما لم يكن الوعاء مركبا.
- اوقف التشغيل وافصل من الكهرباء:
 - قبل تركيب او ازالة الاجزاء
 - بعد الاستعمال
 - قبل التنظيف
- ابدأ لا تستعمل مكنة متضررة. بل ليتم فحصها او تصليحها: انظر "الخدمة".
- ابدأ لا تترك الجهاز لوحده اثناء تشغيله.
- ابدأ لا تشغل المطحنة المتعددة الاغراض لمدة تزيد عن دقيقتين - سوف تتعرض الى فرط الاحماء.
- اوقف التشغيل حال الوصول الى القوام المرغوب. يلزم اقل من دقيقة واحدة للتوابل.
- لا تطحن الكركم - انه قاس جدا.
- يكسر الزنجبيل قبل طحنه.
- لا تسمح للاشخاص العاجزين باستعمال المطحنة بدون اشراف.

مفتاح الرموز

- ① القاعدة
- ② طوق مطاطي لاحكام السد
- ③ وحدة الشفرة
- ④ وعاء الطحن
- ⑤ مطحنة متعددة الاغراض مجمعة
- ⑥ وعاء تخزين وغطاء (١ مزود)

لاستعمال المطحنة المتعددة الاغراض

- ١ ضع المواد في الوعاء. لا تملأ اكثر من المستوى الاقصى المبين على الوعاء.
- ٢ تأكد ان طوق احكام السد المطاطي راسخ في محله الصحيح في وحدة الشفرة.
- ٣ اقلب وحدة الشفرة رأسا على عقب. انزلها في الوعاء، جاعلا الشفرة نحو الاسفل.
- ٤ ابرم القاعدة على الوعاء الى تصبح محكمة الشد بقوة اليد.
- ٥ ازل غطاء منفذ السرعة المرتفعة ①.
- ٦ ضع المطحنة على المنفذ. ابرم مع اتجاه حركة الساعة وفي الوقت ذاته ادفع الى الاسفل الى ان تتعشق القطعة الملحقة ②.
- ثم ابرم اكثر مع اتجاه حركة الساعة الى ان تنتقل الوحدة في موضعها.
- ٧ شغل على السرعة القصوى.