



МИКРОХВИЛЬОВА ПІЧ

Інструкція з експлуатації

D23DGX



Дякуємо Вам за Ваш вибір!

ЗАПОБІЖНІ ЗАХОДИ ДЛЯ УНИКНЕННЯ МОЖЛИВОГО ОПРОМІНЮВАННЯ НАДЛИШКОВОЮ МІКРОХВИЛЬОВОЮ ЕНЕРГІЄЮ

1. Не вмикайте мікрохвильову піч із відчиненими дверцятами, бо робота печі з відчиненими дверцятами може привести до небезпечного опромінювання мікрохвильовою енергією. Забороняється порушувати чи виводити з ладу захисне блокування.
2. Не ставте ніяких предметів перед дверцятами мікрохвильової печі і не допускайте накопичення пилу та залишків чистячих засобів на поверхні ущільнень дверцят.
3. Не вмикайте мікрохвильову піч, якщо вона вийшла з ладу. Звертайте особливу увагу на те, щоб дверцята мікрохвильової печі були щільно зачинені і що немає ніяких пошкоджень на:
 - а. дверцятах (не були зігнуті);
 - б. петлях та системі блокування дверцят (не були пошкоджені чи послаблені);
 - в. ущільненнях дверцят і поверхнях ущільнень.
4. Забороняється регулювати або ремонтувати мікрохвильову піч самостійно, це має робити лише кваліфікований персонал із сервісного обслуговування.

ВАЖЛИВІ ПРАВИЛА БЕЗПЕКИ

УВАЖНО ПРОЧИТАЙТЕ ТА ЗБЕРІГАЙТЕ ДЛЯ ПОДАЛЬШОГО ВИКОРИСТАННЯ

При використанні електричних приладів необхідно дотримуватися наступних запобіжних заходів:

УВАГА:

щоб скоротити ризик отримання опіків, ураження електричним струмом, займання, нанесення тілесних ушкоджень людям або можливість мікрохвильового опромінення:

- Перед використанням пристрою уважно прочитайте всі інструкції.
- Використовуйте цей пристрій лише за призначенням, як вказано в інструкції. Не використовуйте для чищення пристрою роз'їдають миючі засоби. Цей тип мікрохвильової печі спеціально розроблений, щоб підігрівати, готувати або сушити продукти. Пристрій розроблений не для промислового або лабораторного використання.
- Не вмикайте мікрохвильову піч з порожньою камерою.
- **УВАГА:** Небезпекою для будь-кого, окрім спеціального навченого персоналу, є проведення будь-яких операцій з обслуговування чи ремонту, які включають видалення будь-яких кришок, що захищають від впливу мікрохвильової енергії;
- Мікрохвильова піч не повинна розміщуватися у шафі, якщо вона не була випробувана в шафі.
- Не використовуйте пристрій, якщо пошкоджено шнур живлення або вилка, якщо піч погано працює, була пошкоджена або впала. Якщо пошкоджено шнур живлення, щоб не піддаватися ризику ураження електричним струмом, шнур повинен замінити виробник, сервісний інженер, або інший кваліфікований спеціаліст.
- Якщо піч працює в комбінованому режимі, у зв'язку з досягненням високих температур при цьому режимі, діти не повинні користуватися мікрохвильовою піччю без нагляду дорослих
- Діти можуть без нагляду дорослих користуватися мікрохвильовою піччю тільки у випадку, якщо ви розповіли, як правильно користуватися пристроєм, щоб дитина могла безпечно користуватися піччю і розумів ризик можливого отримання травм при неправильному використанні пристрою.
- Щоб уникнути заpalення:
 - При нагріванні продуктів у пластиковій або паперовій посуді, періодично перевіряйте, чи немає займання в камері печі.
 - Перед тим як помістити пакет з їжею в мікрохвильову піч, зніміть з нього дріт, використовувану для закриття пакета.
 - Якщо з печі йде дим, вимкніть установку і вийміть вилку з розетки. При наявності займання всередині печі, не відкривайте дверцята, поки полум'я не згасне.
 - Не використовуйте камеру мікрохвильової печі для зберігання будь-яких предметів. Якщо піч не використовується не залишайте в ній папір, кухонний посуд або продукти.
- Не нагрівайте рідину або інші продукти в закритих емностях, так як вони можуть вибухнути.
- При нагріванні напоїв у мікрохвильовій печі може відбутися їх вибуховий закипання із затримкою, тому будьте обережні при вийманні емності з розігрітими напоями.
- Не смажте продукти в печі. Гаряче масло може пошкодити деталі печі і посуд, а так само може призвести до опіків шкіри.
- Не можна розігрівати в мікрохвильовій печі яйця в шкаралупі і зварені круто яйця, так як вони можуть вибухнути навіть тоді, коли нагрівання мікрохвильовим випромінюванням вже закінчено.
- Перед приготуванням продуктів з твердою шкіркою, таких як картопля, цілі кабачки, яблука або каштани, їх потрібно проколоти.
- Щоб уникнути опіків, вміст дитячих пляшечок і баночок з дитячим харчуванням перед годуванням необхідно перемішати або збовтати, після чого перевірити температуру вмісту.

- Посуд може нагрітися через передачу тепла від нагрітих продуктів. Використовуйте кухонні рукавички.
- Перед тим як помістити посуд в піч, перевірте, чи підходить вона для мікрохвильової печі.
- **УВАГА:** Для всіх, крім навченого персоналу, небезпечно виконувати будь-які сервісні роботи, при яких необхідний демонтаж покриттів, що захищають від мікрохвильового опромінення.
- Цей пристрій є в Групі 2 Класу В ISM обладнання. До Групи 2 відноситься будь-яке ISM (Промислове, Наукове і Медичне) обладнання в якому радіочастотна енергія навмисно генерується і / або використовується у формі електромагнітного випромінювання для обробки матеріалів. Устаткування Класу В підходить для використання в побутових приміщеннях, при умовах прямого підключення до мережі живлення низької напруги, яке підведене до будівлі, використовуване в побутових цілях.
- Забороняється використовувати пристрій особам (включаючи дітей) з обмеженими фізичними та розумовими здібностями, а так само тим, хто не отримав інструкцій стосовно безпеки використання пристрою.
- Не дозволяйте дітям гратися з мікрохвильовою піччю

ТЕХНІЧНІ ХАРАКТЕРИСТИКИ

Споживана потужність:

230В ~ 50Гц, 1400Вт(Мікрохвилі)

1000Вт.....(Гриль)

Номинальна потужність мікрохвильового

випромінювання: 900Вт

Частота мікрохвильового випромінювання: 2450МГц

Зовнішні габарити: 281мм (В) × 483мм (Ш) × 398мм (Г)

Розміри внутрішньої камери

печі: 220мм (В) × 340мм (Ш) × 320мм (Г)

Об'єм печі: 23 літри

Забезпечення рівномірності

приготування:Обертота тарілка

Вага нетто: Близько 13.6 кг

УСТАНОВКА

- Переконайтеся, що ви очистили внутрішню поверхню дверцят від пакувального матеріалу.
- Перевірте наявність пошкоджень на печі, таких як зміщені або зігнуті дверцята, пошкоджені ущільнювачі дверей і примикають до них поверхні, пошкоджені або ослаблені петлі і клямки дверей, вм'ятини всередині камери або на дверях. Якщо є які-небудь ушкодження, не використовуйте мікрохвильову піч і зверніться до сервісного центру.
- Мікрохвильову піч потрібно встановлювати на плоску, стійку поверхню, здатну витримати її

вагу і вагу наготовляють продуктів.

- Не встановлюйте мікрохвильову піч в місцях з підвищеною температурою і вологістю, а так само поблизу горючих матеріалів.
- Для коректної роботи печі необхідна вентиляція. При установці необхідно забезпечити 20см вільного простору над піччю, 10см за, і по 5см з обох сторін. Не закривайте вентиляційні отвори на корпусі. Не знімайте ніжки.
- Не користуйтеся мікрохвильовою піччю без скляного підноса, роликів опора і вісь повинні бути в правильному положенні.
- Переконайтеся, що шнур живлення непошкоджений, не проходить під піччю, над гарячими або гострими поверхнями.
- Якщо шнур живлення пошкоджений, щоб уникнути небезпеки, він повинен бути замінений виробником, агентом з обслуговування або особою з аналогічною кваліфікацією.
- До розетки повинен бути вільний доступ, щоб у разі аварійної ситуації можна було легко вимкнути піч з розетки.
- Не використовуйте піч на відкритому повітрі.

РАДІОПЕРЕШКОДИ

Функціонування мікрохвильової печі може викликати перешкоди при роботі радіо, телевізора та інших подібних приладів.

Зазвичай можна істотно зменшити рівень перешкод або взагалі позбутися їх, виконавши одну із наступних дій:

- Почистіть дверцята та герметизуючу поверхню печі.
- Направте в інший бік приймаючу антену радіо або телевізора.
- Переставте мікрохвильову піч з іншого боку відносно приймаючого пристрою.
- Приберіть мікрохвильову піч якнайдалі від приймаючого пристрою.
- Включіть мікрохвильову піч в іншу розетку, щоб піч і приймаючий пристрій були підключені до різних ліній електричного ланцюга.

ОСОБЛИВОСТІ ПРИГОТУВАННЯ ПРОДУКТІ В МІКРОХВИЛЬОВІЙ ПЕЧІ

- Рівномірно розкладіть продукти. Більш товсті шматки кладіть ближче до зовнішнього краю блюда.
- Стежте за часом приготування. Готуйте протягом самого короткого зазначеного періоду часу, а при необхідності додайте час. Якщо сильно збільшити час приготування їжі, може з'явитися

дим або можуть запалитися продукти.

- Під час приготування накривайте продукти. Кришки запобігають розбризкуванню і допоможуть рівномірно приготувати їжу.
- Щоб прискорити приготування таких продуктів як курка або м'ясні котлети, перевертайте продукти під час приготування в режимі мікрохвиль. Великі шматки м'яса потрібно обов'язково один раз перевернути.
- Пересувайте продукти, такі як шматочки м'яса, на половині процесу приготування, зверху вниз і від центру блюда до зовнішньої частини страви.

ІНСТРУКЦІЯ ПО ЗАЗЕМЛЕННЮ

- Пристрій має бути заземлено. Піч обладнана шнуром, в якому є дріт заземлення з вилкою заземлення.
- Пристрій необхідно включати в настінну (електричну) розетку, яка правильно встановлена і заземлена. У разі короткого замикання, заземлення скорочує ризик ураження електричним струмом, відводячи електричний струм по шині заземлення.
- Рекомендується встановити окремий заземлюючий контур тільки для мікрохвильової печі.
- Використання високої напруги небезпечно і може призвести до вибуху або до іншого нещасного випадку, у разі виникнення несправності мікрохвильової печі.

УВАГА

Неправильне використання вилки заземлення може призвести до ураження електричним струмом.

ПРИМІТКИ

- Якщо у вас є які-небудь питання по інструкціям щодо заземлення або електропроводки, проконсультуйтеся з кваліфікованим електриком або зверніться в сервісний відділ.
- Ні виробник, ні продавець не несуть відповідальність за пошкодження печі або тілесні ушкодження людей, викликані неправильним виконанням процедур підключення електропроводки.
- Призначення проводів в шнурі живлення мікрохвильової печі відповідає наступною схемою:

Зелений / жовтий = ЗЕМЛЯ

Синій = НУЛЬ

Коричневий = ФАЗА

ПЕРШ НІЖ ЗАТЕЛЕФОНУВАТИ У СЕРВІСНУ СЛУЖБУ

Якщо піч не працює:

- Перевірте, чи до кінця вставлена штепсельна вилка в розетку. Якщо ні, вийміть вилку з розетки, почекайте 10 секунд, вставте вилку в розетку до упору.
- Перевірте, чи не перегорів запобіжник ланцюга або чи не відключився головний переривник ланцюга. Якщо вони виявляються в робочому стані, перевірте розетку.
- Перевірте, чи правильно запрограмована контрольна панель і встановлений таймер.
- Перевірте, чи щільно закриті дверцята з використанням системи клямок. Якщо дверцята закриті не повністю, мікрохвильова енергія не поступатиме у внутрішню камеру печі.

ЯКЩО ЖОДЕН ІЗ ВИЩЕЗАНАЧЕНИХ ПУНКТІВ НЕ ДОПОМІГ ЗМІНИТИ СИТУАЦІЮ, ЗВЕРНІТЬСЯ У СЕРВІСНИЙ ЦЕНТР. НЕ НАМАГАЙТЕСЯ ВІДРЕМОНТУВАТИ ПІЧ САМОСТІЙНО.

РЕКОМЕНДАЦІЇ ПО ВИБОРУ ПОСУДУ

Список, представлений нижче, допоможе вам у виборі посуду для мікрохвильової печі:

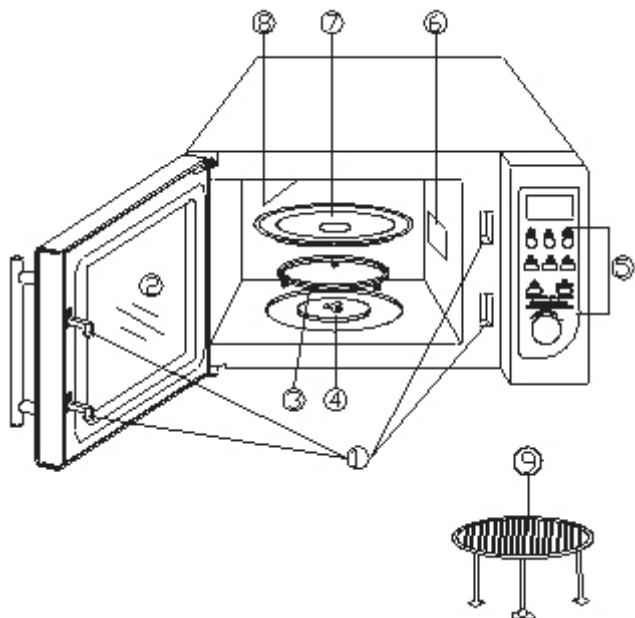
Матеріал для посуду	Режим Мікрохвилі	Режим Гриль	Комбінований режим
Жароміцне скло	так	так	так
Чи не жароміцне скло	ні	ні	ні
Жароміцний кераміка	так	так	так
Пластиковий посуд для мп	так	ні	ні
Кухонна папір	так	ні	ні
Металевий рознос	ні	так	ні
Металева решітка	ні	так	ні
Алюмінієва фольга, контейнер з фольги	ні	так	ні

- Ідеальний матеріал для посуду, використовуюваної в мікрохвильовій печі, це прозорий матеріал, який пропускає мікрохвильове випромінювання через ємність і нагріває продукти.
- Мікрохвилі не можуть проникнути через метал, тому металевий посуд або блюда з металевою облямівкою можна використовувати в мікрохвильовій печі
- При приготуванні в мікрохвильовій печі не використовуйте вироби з переробленого паперу, так як вони можуть містити маленькі металеві частинки, які можуть викликати іскру і / або пожежа.
- Рекомендується використовувати круглі / овальні блюда, а не квадратні / довгасті, так як в

куточках продукти підгорають.

- Щоб запобігти подгоранію незахищених ділянок можна використовувати тонкі смуги алюмінієвої фольги. Але будьте акуратні і не використовуйте занадто багато фольги, між фольгою і камерою печі повинна бути відстань 2.54 см.

НАЗВА ДЕТАЛЕЙ



1. Система блокування дверцят
2. Вікно
3. Кільце, що обертається
4. Вісь обертання
5. Панель управління
6. Захист НВЧ-випромінювача
7. (Не видаляйте пластинку із слюди, нанесену на захист НВЧ-випромінювача)
8. Скляний піддон
9. Нагрівач режиму «Гриль»
10. Металева підставка

ПАНЕЛЬ УПРАВЛІННЯ

КНОПКА МІКРО (MICRO)

- Натисніть на кнопку декілька разів для налаштування необхідного рівня мікрохвильового випромінювання для приготування.

КНОПКА ГРИЛЬ (GRILL)

- Натисніть на кнопку для вибору режиму приготування «Гриль».

КНОПКА ВАГА/НАЛАШТУВАННЯ (WEI. ADJ.)

- Після вибору режиму автоприготування цією кнопкою встановлюється вага продукту або кількість циклів приготування.

КНОПКИ КОМБІ-1 ТА КОМБІ-2 (COMBI.1) ТА (COMBI.2)

- При натисненні будь-якої з цих двох кнопок можна встановити комбінований режим приготування з мікрохвильовим випромінюванням та

нагрівачем грилю.

КНОПКА ГОДИННИК (CLOCK)

- Кнопка налаштування годинника мікрохвильової печі.

КНОПКА ПУСК (START)

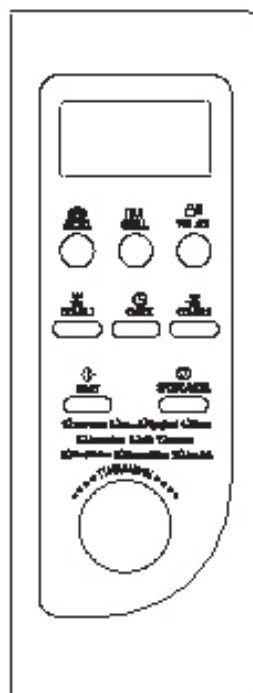
- Натисніть кнопку для вмикання обраної програми приготування
- При натисненні кнопки декілька разів підряд починається експрес-приготування без попереднього налаштування рівня випромінювання та часу приготування.

КНОПКА ЗУПИНИТИ/ВІДМІНА (STOP/CANCEL)

- Натисніть кнопку для відміни налаштування чи скидання налаштувань мікрохвильової печі перед налаштуванням будь-якої програми приготування.
- При натисненні кнопки один раз приготування тимчасово призупиняється, при натисненні два рази приготування відміняється повністю.
- Кнопка також використовується для вмикання блокування від дітей.

РУЧКА ЧАС/МЕНЮ (TIME/MENU)

- Поверніть ручку для налаштування годинника мікрохвильової печі та введення часу приготування.
- Поверніть ручку ЧАС/МЕНЮ (TIME/MENU) для вибору режиму автоприготування, включаючи режим авторозморожування.



КНОПКИ НАЛАШТУВАНЬ МІКРОХВИЛЬОВОЇ ПЕЧІ

Кожного разу при натисненні будь-якої кнопки лунає звуковий сигнал, що підтверджує натиснення кнопки.

НАЛАШТУВАННЯ ГОДИННИКА

Щоб перевірити час під час роботи мікрохвильової печі, натисніть кнопку ГОДИННИК (CLOCK), на дисплеї протягом 5 секунд відображається поточний час.

НАПРИКЛАД: Ви хочете встановити час на мікрохвильовій печі на 8:30.

- Натисніть кнопку ЗУПИНИТИ/ВІДМІНА (STOP/CANCEL).
- Виберіть кнопкою ГОДИННИК (CLOCK) режим відображення часу в 24 або 12-годинниковому форматі.
- Ручкою ЧАС/МЕНЮ (TIME/MENU), встановіть значення 8 годин.
- Натисніть кнопку ГОДИННИК (CLOCK).
- Ручкою ЧАС/МЕНЮ (TIME/MENU), встановіть значення 30 хв.
- Натисніть кнопку ГОДИННИК (CLOCK для підтвердження налаштування.

МІКРОХВИЛЬОВИЙ РЕЖИМ

Для приготування у мікрохвильовому режимі просто натисніть кнопку МІКРО (MICRO) декілька разів для вибору рівня НВЧ-випромінювання, а потім ручкою ЧАС/МЕНЮ (TIME/MENU) встановіть потрібний час приготування.

Для вибору рівня НВЧ-випромінювання натисніть кнопку МІКРО (MICRO).

Натисніть кнопку МІКРО (MICRO).	ВІДОБАЖЕННЯ НА ДИСПЛЕІ	ПОТУЖНІСТЬ ВИПРОМІНЮВАННЯ
Один раз	100	100%
2 рази	80	80%
3 рази	60	60%
4 рази	40	40%
5 разів	20	20%
6 разів	0	0

Наприклад, Ви хочете готувати протягом 1 хвилини при потужності мікрохвильового випромінювання 60%.

- Натисніть кнопку ЗУПИНИТИ/ВІДМІНА (STOP/CANCEL) для скидання налаштувань мікрохвильової печі.
- Натисніть кнопку МІКРО (MICRO) 3 рази.
- Ручкою ЧАС/МЕНЮ (TIME / MENU) налаштуйте значення 1:00.
- Натисніть кнопку ПУСК (START).

РЕЖИМ ГРИЛЬ

Режим гриль особливо підходить для приготування тонких шматочків м'яса, біфштексів, відбивних, шашликів, ковбаси, шматків курки. Він також підходить для приготування гарячих сендвічів та страв на решітці.

Наприклад, Ви хочете підсмажити продукт протягом 12 хвилин.

- Натисніть кнопку ЗУПИНИТИ/ВІДМІНА (STOP/

CANCEL).

- Натисніть кнопку ГРИЛЬ (GRILL).
- Ручкою ЧАС/МЕНЮ (TIME / MENU) встановіть значення 12:00.
- Натисніть кнопку ПУСК (START).

КОМБІНОВАНЕ ПРИГОТУВАННЯ-1

30% часу мікрохвильового режиму, 70% режим гриль. Використовується для приготування риби або продуктів на решітці.

НАПРИКЛАД: Ви хочете встановити комбіноване приготування-1 на час 25 хвилин.

- Натисніть кнопку ЗУПИНИТИ/ВІДМІНА (STOP/CANCEL).
- Натисніть кнопку КОМБІ-1 (COMBI.1).
- Ручкою ЧАС/МЕНЮ (TIME/MENU) встановіть значення 25:00.
- Натисніть кнопку ПУСК (START).

КОМБІНОВАНЕ ПРИГОТУВАННЯ-2

55% часу мікрохвильового режиму, 45% режим гриль. Використовується для приготування омлетів, пудингів, картоплі та домашньої птиці.

НАПРИКЛАД: Ви хочете встановити комбіноване приготування-2 на час 12 хвилин.

- Натисніть кнопку ЗУПИНИТИ/ВІДМІНА (STOP/CANCEL).
- Натисніть кнопку КОМБІ-2 (COMBI.2).
- Ручкою ЧАС/МЕНЮ (TIME/MENU) встановіть значення 12:00.
- Натисніть кнопку ПУСК (START).

АВТОРОЗМОРОЖУВАННЯ

Мікрохвильова піч може використовуватися для розморожування м'яса, домашньої птиці та морських продуктів. Час розморожування та рівень потужності випромінювання встановлюється автоматично, як тільки запрограмовані категорія та вага продукту.

НАПРИКЛАД: Ви хочете розморозити 600 г креветок.

- Натисніть кнопку ЗУПИНИТИ/ВІДМІНА (STOP/CANCEL).
- Поверніть ручку ЧАС/МЕНЮ (TIME/MENU) на режим розморожування, до тих пір поки вона не пройде 9-ий режим автоприготування, а потім знову поверніть ручку для налаштування ваги 600г.
- Натисніть кнопку ПУСК (START).

ПРИМІТКА

Під час роботи печі в режимі розморожування лунають звукові сигнали, які нагадують користувачу, що потрібно перевернути продукт, а потім знову потрібно натиснути кнопку ПУСК (START) для продовження процесу розморожування.

ЕКСПРЕС-ПРИГОТУВАННЯ

АВТО-МЕНЮ

Для подальших продуктів або режимів приготування не потрібно вводити рівень потужності випромінювання і час приготування. Для цього необхідно ввести в програму мікрохвильової печі, що Ви хочете приготувати і вагу продукту для приготування. Це можна зробити ручкою ЧАС/МЕНЮ (TIME/MENU), повернувши її в положення вибору продукту/режиму приготування, а потім натиснути кнопку ВАГА/НАЛАШТУВАННЯ (WEI. ADJ.), щоб вказати кількість циклів приготування або приблизну вагу продукту, який Ви збираєтеся приготувати. Мікрохвильова піч починає працювати після натиснення кнопки ПУСК (START).

В середині приготування продукт треба буде перевернути для рівномірного приготування.

Наприклад: щоб приготувати 400 г риби:

- Натисніть кнопку ЗУПИНИТИ/ВІДМІНА (STOP/CANCEL).
- Поверніть ручку ЧАС/МЕНЮ (TIME/MENU) в режим приготування риби, що відповідає положенню «б» на авто-меню.
- Кнопкою ВАГА/НАЛАШТУВАННЯ (WEI. ADJ.) установіть вагу риби.
- Натисніть кнопку ПУСК (START).

КОД	ПРОДУКТ	ВАЖЛИВІ ЗАУВАЖЕННЯ
1	Молоко/кава (200 мл чашка)	1. Необхідно, щоб користувач встановив вагу продукту, для того, щоб система визначила час його приготування без уведення користувачем часу приготування, бо він може не знати скільки потрібно часу для приготування цього продукту. 2. Для продуктів під кодами 7 (курка), 8 (яловичина/баранина), 9 (м'ясо на рожні), мікрохвильова піч зупинятиметься під час приготування, щоб можна було перевернути продукт, що готується, потім потрібно закрити дверцята і натиснути кнопку ПУСК/ШВИДКИЙ ПУСК (START/QUICK START) для продовження процесу приготування.
2	Рис (г)	
3	Спагеті (г)	
4	Картопля (230 г)	
5	Автопідігрів (г)	
6	Риба (г)	
7	Курка (г)	
8	Яловичина/баранина (г)	
9	М'ясо на рожні (г)	

Проте, майте на увазі, що результат приготування в авторежимі залежить від таких чинників, як форма і розмір продукту, Вашого особистого судження щодо ступеню готовності певних видів продуктів і навіть від того, як ви розмістили продукт у камері мікрохвильової печі. Якщо Вас не задовольняє результат готовності продукту, відповідно трохи відрегулюйте час приготування.

Мікрохвильова піч може працювати на ПОВНУ потужність (вихідна потужність 100%) у режимі ЕКСПРЕС приготування.

Кожним натисненням кнопки ПУСК (START) мікрохвильову піч можна запрограмувати з такими налаштуваннями:

Наприклад, щоб налаштувати мікрохвильову піч на приготування протягом 2 хвилин, використовуючи дану функцію, потрібно:

- Натисніть кнопку ЗУПИНИТИ/ВІДМІНА (STOP/CANCEL).
- Натисніть кнопку ПУСК (START) 4 рази, мікрохвильова піч починає відразу ж працювати на повну потужність.

БЛОКУВАННЯ ВІД ДОСТУПУ ДІТЕЙ

- Використовується для захисту від доступу маленьких дітей до кнопок управління мікрохвильової печі. На дисплеї відображається напис «БЛОКУВАННЯ ВІД ДІТЕЙ» (CHILD LOCK) і мікрохвильова піч не може працювати, поки увімкнена функція «БЛОКУВАННЯ ВІД ДІТЕЙ».
- Для увімкнення функції «БЛОКУВАННЯ ВІД ДІТЕЙ» (CHILD LOCK) натисніть і утримуйте натиснутою протягом 3 сек. кнопку ЗУПИНИТИ/ВІДМІНА (STOP/CANCEL), прозвучить звуковий сигнал і загоряється світловий індикатор «БЛОКУВАННЯ ВІД ДІТЕЙ».
- Для відміни функції «БЛОКУВАННЯ ВІД ДІТЕЙ» (CHILD LOCK) натисніть і утримуйте натиснутою протягом 3 сек. кнопку ЗУПИНИТИ/ВІДМІНА (STOP/CANCEL), поки на дисплеї не згасне індикатор.

ДОГЛЯД ТА ОБСЛУГОВУВАННЯ

- Перед доглядом за мікрохвильовою піччю вимкніть піч і витягніть мережевий шнур із розетки.
- Слідкуйте, щоб внутрішні поверхні камери мікрохвильової печі були чистими. Якщо на стінках камери налипли бризки від продуктів, що готуються чи рідин, що підігріваються, видаляйте їх вологою тканиною. Якщо поверхні печі сильно забруднені, можна використовувати м'який миючий засіб. Намагайтеся не користуватися чистячими засобами в аерозольній упаковці або з абразивними добавками, бо вони можуть зіпсувати, подряпати чи зробити тусклою поверхню дверцят.
- Зовнішні поверхні слід витирати вологою тканиною. Для уникнення пошкодження робочих деталей всередині мікрохвильової печі не допускайте потрапляння води всередину печі через вентиляційні отвори.

- Дверцята та вікно слід періодично витирати з обох сторін, а також ущільнення дверцят і сусідні частини для видалення усіх прилиплих брзок. Не використовуйте абразивні чистячі засоби.
- Не допускайте, щоб панель управління була мокрою, витирайте її м'яко, злегка змоченою тканиною. При догляді за панеллю управління залишайте дверцята мікрохвильової печі відчиненими, щоб уникнути випадкового увімкнення печі.
- Якщо на дверцятах печі або навколо неї осіла пара, видаляйте її м'якою тканиною. Це може відбуватися, якщо мікрохвильова піч працює в приміщенні з високою вологістю, це вважається нормальним явищем.
- Інколи для очищення треба витягати скляний піддон. Мийте піддон у теплій мильній воді або в посудомийній машині.
- Опорне кільце, що обертається, та нижню поверхню камери печі слід чистити регулярно, щоб уникнути сильного шуму під час роботи печі. Для цього просто витріть нижню поверхню м'яким миючим засобом.
- Опорне кільце, що обертається, можна мити у м'якій мильній воді або посудомийній машині. Після очищення кільця, що обертається, при його установці назад у піч слідкуйте, щоб кільце стало на своє місце .
- Для видалення неприємних запахів із мікрохвильової печі поставте в піч широкую чашку з водою, змішаною з соком та шкіркою одного лимону, і увімкніть піч на 5 хвилин. Після цього ретельно витріть поверхні сухою м'якою тканиною.
- Для заміни лампочки освітлення камери мікрохвильової печі звертайтеся до свого дилера.
- За мікрохвильовою піччю слід доглядати регулярно і видаляти всі прилипли часточки продуктів. Якщо за мікрохвильовою піччю не доглядати і не утримувати її постійно в чистому стані, то це може привести до погіршення стану поверхонь, що значно скорочує термін служби даного побутового приладу і може являти собою певну небезпеку.
- Забороняється утилізувати даний побутовий прилад, який відслужив свій термін, разом із побутовими відходами; його треба здати в спеціалізований муніципальний приймальний пункт.
- При першому використанні мікрохвильової печі з функцією гриль може утворитися легкий дим із запахом. Це нормальне явище, тому що піч виготовлена із сталюого листа, покритого невеликим змащенням, яке вигоряє з утворенням диму та запаху при першому вмиканні печі в роботу. Це все проходить після

користування піччю декілька разів.

ДСТУ CISPR 14-1:2004 (EN 55014-1),
 ДСТУ CISPR 14-2:2007 (EN 55014-2),
 ДСТУ CISPR 11:2007 (EN 55011:2007),
 ДСТУ IEC 61000-3-2:2004 (IEC 61000-3-2:2004, IDT);
 ДСТУ IEC 61000-3-3:2012 (EN 61000-3-3:2008, IDT)
 ДСТУ IEC 60335-2-25:2007(IEC 60335-2-25:2006, IDT),
 ДСТУ IEC 60335-2-6:2006(IEC 60335-2-6:2002, IDT)
 ДСТУ IEC 60335-2-9:2007(IEC 60335-2-9:2006, IDT)

Товар сертифіковано.

Строк служби (придатності) товару – 3 роки.

По закінченні строку служби виробу вам необхідно звернутися до авторизованого сервісного центру для проведення профілактичного обслуговування виробу і визначення його придатності до подальшої експлуатації. Роботи з профілактичного обслуговування виробу і його діагностики виконуються авторизованими сервісними центрами на платній основі.

Виробник не рекомендує продовжувати експлуатацію виробу по закінченні строку служби без проведення його профілактичного обслуговування в авторизованому сервісному центрі, так як в цьому випадку виріб може становити небезпеку для життя, здоров'я або майна споживача.

Уповноважений представник виробника в Україні:
 ТОВ «НАШ СЕРВІС», 04060, м. Київ, вул. Щусева,
 буд. 44, тел.: 0444670859



МИКРОВОЛНОВАЯ ПЕЧЬ

Инструкция по эксплуатации

D23DGX



Благодарим Вас за Ваш выбор!

МЕРЫ ПРЕДОСТОРОЖНОСТИ ВО ИЗБЕЖАНИЕ ВОЗМОЖНОГО ОБЛУЧЕНИЯ ИЗБЫТОЧНОЙ МИКРОВОЛНОВОЙ ЭНЕРГИЕЙ

1. Не включайте микроволновую печь с открытой дверцей, так как работа печи с открытой дверцей может привести к опасному облучению микроволновой энергией. Запрещается нарушать или выводить из строя защитную блокировку.
2. Не ставьте никаких предметов перед дверцей микроволновой печи и не допускайте накопления пыли и остатков чистящих средств на поверхности уплотнений дверцы.
3. Не включайте микроволновую печь, если она вышла из строя. Обращайте особое внимание, чтобы дверца микроволновой печи была плотно закрыта и что нет никаких повреждений на:
 - а. дверце (не была изогнута);
 - б. петлях и системе блокировки дверцы (не были повреждены или ослаблены);
 - в. уплотнениях дверцы и поверхностях уплотнений.
4. Запрещается регулировать или ремонтировать микроволновую печь самостоятельно, это должен делать только квалифицированный персонал по сервисному обслуживанию.

ВАЖЛИВІ ПРАВИЛА БЕЗПЕКИ

УВАЖНО ПРОЧИТАЙТЕ ТА ЗБЕРІГАЙТЕ ДЛЯ ПОДАЛЬШОГО ВИКОРИСТАННЯ

При использовании электроприбора необходимо соблюдать основные правила техники безопасности:

ВНИМАНИЕ:

чтобы сократить риск получения ожогов, поражения электрическим током, воспламенения, нанесения телесных повреждений людям или возможность микроволнового облучения:

- Перед использованием устройства внимательно прочтите все инструкции.
- Используйте это устройство только по назначению, как указано в инструкции. Не используйте для чистки устройства разъедающие моющие средства. Этот тип микроволновой печи специально разработан, чтобы подогреть, готовить или сушить продукты. Устройство разработано не для промышленного или лабораторного использования.
- Не включайте микроволновую печь с пустой камерой.
- **ВНИМАНИЕ:** Опасность для любого, кроме специального обученного персонала, является проведение любых операций по обслуживанию

или ремонту, которые включают удаление любых крышек, защищающие от воздействия микроволновой энергии;

- Микроволновая печь не должна размещаться в шкафу, если она не была испытана в шкафу.
- Не используйте устройство, если поврежден шнур питания или вилка, если печь плохо работает, была повреждена или упала. Если поврежден шнур питания, чтобы не подвергаться риску поражения электрическим током, шнур должен заменить производитель, сервисный инженер, или другой квалифицированный специалист.
- Если печь работает в комбинированном режиме, в связи с достижением высоких температур при этом режиме, дети не должны пользоваться микроволновой печью без присмотра взрослых
- Дети могут без присмотра взрослых пользоваться микроволновой печью только в случае, если вы рассказали, как правильно пользоваться устройством, чтобы ребенок мог безопасно пользоваться печью и понимал риск возможного получения травм при неправильном использовании устройства.
- Во избежание воспламенения:
 - При нагреве продуктов в пластиковой или бумажной посуде, периодически проверяйте, нет ли воспламенения в камере печи.
 - Перед тем как поместить пакет с едой в микроволновую печь, снимите с него проволоку, используемую для закрытия пакета.
 - Если из печи идет дым, выключите установку и выньте вилку из розетки. При наличии воспламенения внутри печи, не открывайте дверцу, пока пламя не потухнет.
 - Не используйте камеру микроволновой печи для хранения каких-либо предметов. Если печь не используется не оставляйте в ней бумагу, кухонную посуду или продукты.
- Не нагревайте жидкость или другие продукты в закрытых емкостях, так как они могут взорваться.
- При нагревании напитков в микроволновой печи может произойти их взрывное закипание с задержкой, поэтому будьте осторожны при вынимании емкости с разогретыми напитками.
- Не жарьте продукты в печи. Горячее масло может повредить детали печи и посуду, а так же может привести к ожогам кожи.
- Нельзя разогревать в микроволновой печи яйца в скорлупе и сваренные вкрутую яйца, так как они могут взорваться даже тогда, когда нагревание микроволновым излучением уже закончено.
- Перед приготовлением продуктов с твердой кожурой, таких как картофель, целые кабачки, яблоки или каштаны, их нужно проколоть.

- Во избежание ожогов, содержимое детских бутылочек и баночек с детским питанием перед кормлением необходимо перемешать или взболтать, после чего проверить температуру содержимого.
- Посуда может нагреться из-за передачи тепла от нагретых продуктов. Используйте кухонные рукавички.
- Перед тем как поместить посуду в печь, проверьте, подходит ли она для микроволновой печи.
- **ВНИМАНИЕ:** Для всех, кроме обученного персонала, опасно выполнять любые сервисные работы, при которых необходим демонтаж покрытий, защищающих от микроволнового облучения.
- Данное устройство относится к Группе 2 Классу В ISM оборудования. К Группе 2 относится любое ISM (Промышленное, Научное и Медицинское) оборудование в котором радиочастотная энергия намеренно генерируется и/или используется в форме электромагнитного излучения для обработки материалов. Оборудование Класса В подходит для использования в бытовых помещениях, при условии прямого подключения к сети питания низкого напряжения, которое подведено к зданию, используемое в бытовых целях.
- Запрещается использовать устройство особам (включая детей) с ограниченными физическими и умственными способностями, а так же тем, кто не получил инструкций касательно безопасности использования устройства.
- Не позволяйте детям играть с микроволновой печью

ТЕХНИЧЕСКИЕ ХАРАКТЕРИСТИКИ

Потребляемая мощность:

230В~50Гц, 1400Вт(Микроволны)

1000Вт.....(Гриль)

Номинальная мощность микроволнового

излучения: 900Вт

Частота микроволнового излучения: 2450МГц

Внешние габариты: 281мм (В) × 483мм (Ш) × 398мм (Г)

Размеры внутренней камеры

печи: 220мм(В)×340мм(Ш)×320мм(Г)

Объем печи : 23 литров

Обеспечение равномерности

приготовления: Вращающаяся тарелка

Вес нетто: Около 13.6 кг

УСТАНОВКА

- Убедитесь, что вы очистили внутреннюю поверхность дверцы от упаковочного материала.
- Проверьте наличие повреждений на печи, таких как смещенные или изогнутые дверцы, поврежденные уплотнители

дверей и примыкающие к ним поверхности, поврежденные или ослабленные петли и защелки дверей, вмятины внутри камеры или на дверях. Если есть какие-либо повреждения, не используйте микроволновую печь и обратитесь в сервисный центр.

- Микроволновую печь нужно устанавливать на плоскую, устойчивую поверхность, способную выдержать ее вес и вес приготавливаемых продуктов.
- Не устанавливайте микроволновую печь в местах с повышенной температурой и влажностью, а так же вблизи горючих материалов.
- Для корректной работы печи необходима вентиляция. При установке необходимо обеспечить 20см свободного пространства над печью, 10см за, и по 5см с обеих сторон. Не закрывайте вентиляционные отверстия на корпусе. Не снимайте ножки.
- Не пользуйтесь микроволновой печкой без стеклянного подноса, роликовая опора и ось должны быть в правильном положении.
- Убедитесь, что шнур питания не поврежден, не проходит под печкой, над горячими или острыми поверхностями.
- К розетке должен быть свободный доступ, чтобы в случае аварийной ситуации можно было легко выключить печь из розетки.
- Не используйте печь на открытом воздухе.

РАДИО ПОМЕХИ

При работе микроволновой печи могут накладываться помехи на радиоприемник, телевизор или на другое подобное оборудование.

Если есть помехи, они могут быть уменьшены или устранены следующими методами:

- Очистите дверцу и поверхности, примыкающие к дверным уплотнителям.
- Перенесите в другое место или переориентируйте приемную антенну радио или телевизора.
- Измените положение микроволновой печи относительно антенны
- Отставьте микроволновую печь подальше от антенны.
- Подключите микроволновую печь и радиоприемник (телевизор) к разным питающим сетям

ОСОБЕННОСТИ ПРИГОТОВЛЕНИЯ ПРОДУКТОВ В МИКРОВОЛНОВОЙ ПЕЧИ

- Равномерно разложите продукты. Более толстые куски кладите ближе к внешнему краю блюда.

- Следите за временем приготовления. Готовьте в течение самого короткого указанного периода времени, а при необходимости добавляйте время. Если сильно увеличить время приготовления еды, может появиться дым или могут воспламениться продукты.
- Во время приготовления накрывайте продукты. Крышки предотвратят разбрызгивание и помогут равномерно приготовить еду.
- Чтобы ускорить приготовление таких продуктов как курица или мясные котлеты, переворачивайте продукты во время приготовления в режиме микроволн. Большие куски мяса нужно обязательно один раз перевернуть.
- Передвигайте продукты, такие как кусочки мяса, на половине процесса приготовления, сверху вниз и от центра блюда к внешней части блюда.

ИНСТРУКЦИЯ ПО ЗАЗЕМЛЕНИЮ

Устройство должно быть заземлено. Печка оборудована шнуром, в котором есть провод заземления с вилкой заземления. Устройство необходимо включать в настенную (электрическую) розетку, которая правильно установлена и заземлена. В случае короткого замыкания, заземление сокращает риск поражения электрическим током, отводя электрический ток по шине заземления. Рекомендуется установить отдельный заземляющий контур только для микроволновой печи. Использование высокого напряжения опасно и может привести к пожару или к другому несчастному случаю, в случае возникновения неисправности микроволновой печи.

ВНИМАНИЕ

Неправильное использование вилки заземления может привести к поражению электрическим током.

ПРИМЕЧАНИЯ

- Если у вас есть какие-либо вопросы по инструкциям относительно заземления или электропроводки, проконсультируйтесь с квалифицированным электриком или обратитесь в сервисный отдел.
- Ни производитель, ни продавец не несут ответственность за повреждение печи или телесные повреждения людей, вызванные неправильным выполнением процедур подключения электропроводки.
- Назначение проводов в шнуре питания микроволновой печи соответствует следующей схеме:

Зеленый/желтый = ЗЕМЛЯ

Синий = НОЛЬ

Коричневый = ФАЗА

ПЕРЕД ОБРАЩЕНИЕМ В СЕРВИСНЫЙ ЦЕНТР

Если микроволновая печь не работает:

- Проверьте, правильно ли включена микроволновая печь в сетевую розетку. Если нет, удалите вилку из розетки, подождите 10 секунд, а затем снова включите устройство в розетку.
- Проверьте, не перегорел ли предохранитель и не разомкнут ли переключатель главной цепи. Если эти компоненты работают исправно, проверьте сетевую розетку, включив в нее другое устройство
- Проверьте, корректно ли установлены настройки на панели управления и правильно ли выставлен таймер.
- Проверьте, плотно ли закрыта дверца печи и сработали ли фиксирующие защелки. В противном случае, микроволновая печь не включится.

ЕСЛИ ВСЕ ВЫШЕУКАЗАННЫЕ ПРОЦЕДУРЫ НЕ УСТРАНЯЮТ НЕИСПРАВНОСТИ, СВЯЖИТЕСЬ С КВАЛИФИЦИРОВАННЫМ ТЕХНИКОМ. НЕ ПЫТАЙТЕСЬ УСТРАНИТЬ НЕПОЛАДКИ И РЕМОНТИРОВАТЬ МИКРОВОЛНОВУЮ ПЕЧЬ САМОСТОЯТЕЛЬНО.

РЕКОМЕНДАЦИИ ПО ВЫБОРУ ПОСУДЫ

Ниже приводится список посуды, рекомендуемой для использования в микроволновой печи.

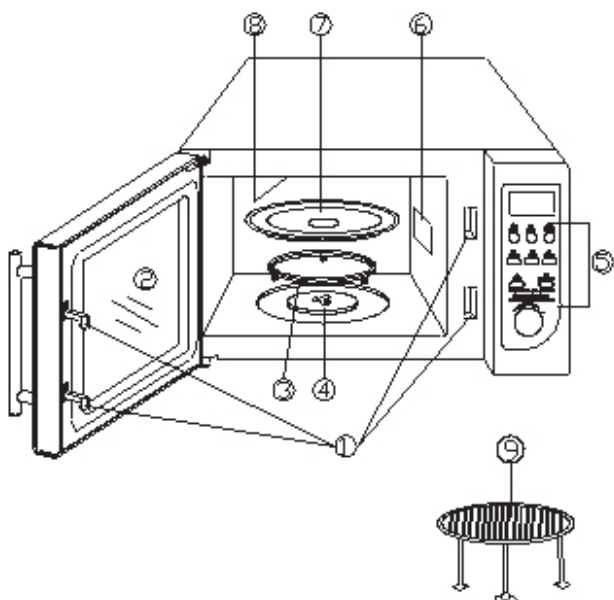
Материал для посуды	Режим Микроволны	Режим Гриль	Комбинир. режим
Жаропрочное стекло	Да	Да	Да
Не жаропрочное стекло	Нет	Нет	Нет
Жаропрочная керамика	Да	Да	Да
Пластиковая посуда для МП	Да	Нет	Нет
Кухонная бумага	Да	Нет	Нет
Металлический разнос	Нет	Да	Нет
Металлическая решетка	Нет	Да	Нет
Алюминиевая фольга, контейнер из фольги	Нет	Да	Нет

- Идеальный материал для посуды, используемой в микроволновой печи, это прозрачный материал, который пропускает микроволновое излучение через емкость и нагревает продукты.
- Микроволны не могут проникнуть через металл, поэтому металлическая посуда или блюда с

металлической каемкой нельзя использовать в микроволновой печи

- При приготовлении в микроволновой печи не используйте изделия из переработанной бумаги, так как они могут содержать маленькие металлические частицы, которые могут вызвать искру и/или пожар.
- Рекомендуется использовать круглые/овальные блюда, а не квадратные/продолговатые, так как в уголках продукты подгорают.
- Чтобы предотвратить подгорание незащищенных участков можно использовать тонкие полосы алюминиевой фольги. Но будьте аккуратны и не используйте слишком много фольги, между фольгой и камерой печи должно быть расстояние 2.54 см.

НАЗВАНИЕ ДЕТАЛЕЙ



1. Система блокировки дверцы
2. Окно
3. Вращающееся кольцо
4. Ось вращения
5. Панель управления
6. Защита СВЧ-излучателя
7. (Не удаляйте пластинку из слюды, нанесенную на защиту СВЧ-излучателя)
8. Стеклоподдон
9. Нагреватель режима «Гриль»
10. Металлическая подставка

ПАНЕЛЬ УПРАВЛЕНИЯ

КНОПКА МИКРО (micro)

- Нажмите на кнопку несколько раз для настройки необходимого уровня микроволнового излучения для приготовления.

КНОПКА Гриль (Grill)

- Нажмите на кнопку для выбора режима приготовления «Гриль».

КНОПКА ВЕС/НАСТРОЙКА (wei. adj.)

- После выбора режима автоприготовления, этой кнопкой устанавливается вес продукта или количество циклов приготовления.

КНОПКИ КОМБИ-1 И КОМБИ-2 (COMBi.1) и (COM-Bi.2)

- При нажатии любой из этих двух кнопок можно установить комбинированный режим приготовления с микроволновым излучением и нагревателем гриля.

КНОПКА часы (clock)

- Кнопка настройки часов микроволновой печи.

КНОПКА ПУСК (Start)

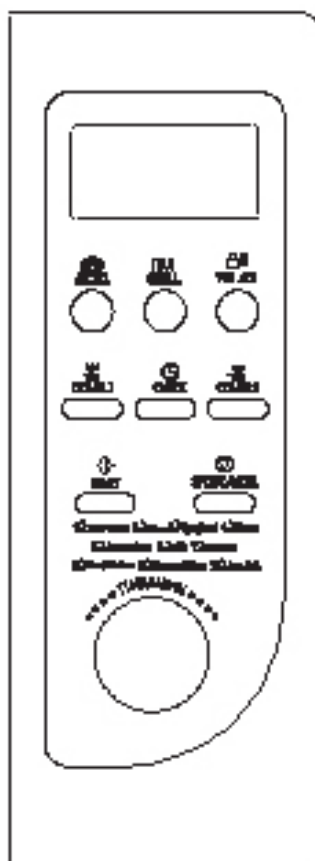
- Нажмите кнопку для включения выбранной программы приготовления
- При нажатии кнопки несколько раз подряд начинается экспресс приготовление без предварительной настройки уровня излучения и времени приготовления.

КНОПКА Остановить/отмена (Stop/cancel)

- Нажмите кнопку для отмены настройки или сброса настроек микроволновой печи перед настройкой какой-либо программы приготовления.
- При нажатии кнопки один раз приготовление временно приостанавливается, при нажатии два раза приготовление отменяется полностью.
- Кнопка также используется для включения блокировки от детей.

РУЧКА Время/меню (Time/menu)

- Поверните ручку для настройки часов микроволновой печи и ввода времени приготовления.
- Поверните ручку ВРЕМЯ/МЕНЮ (TIME/MENU) для выбора режима автоприготовления, включая режим авторазмораживания.



КНОПКИ НАСТРОЕК МИКРОВОЛНОВОЙ ПЕЧИ

Каждый раз при нажатии какой-либо кнопки раздается звуковой сигнал, подтверждающий нажатие кнопки.

НАСТРОЙКА ЧАСОВ

Чтобы проверить время во время работы микроволновой печи, нажмите кнопку ЧАСЫ (CLOCK), на дисплее в течение 5 секунд отображается текущее время.

НАПРИМЕР: Вы хотите установить время на микроволновой печи на 8:30.

- Нажмите кнопку ОСТАНОВИТЬ/ОТМЕНА (STOP/CANCEL).
- Выберите кнопкой ЧАСЫ (CLOCK) режим отображения времени в 24 или 12-часовом формате.
- Ручкой ВРЕМЯ/МЕНЮ (TIME/MENU), установите значение 8 часов.
- Нажмите кнопку ЧАСЫ (CLOCK).
- Ручкой ВРЕМЯ/МЕНЮ (TIME/MENU), установите значение 30 мин.
- Нажмите кнопку ЧАСЫ (CLOCK для подтверждения настройки.

МИКРОВОЛНОВОЙ РЕЖИМ

Для приготовления в микроволновом режиме просто нажмите кнопку МИКРО (MICRO) несколько раз для выбора уровня СВЧ-излучения, а затем ручкой ВРЕМЯ/МЕНЮ (TIME/MENU) установите нужное время приготовления.

Для выбора уровня СВЧ-излучения нажмите кнопку МИКРО (MICRO).

Нажмите кнопку МИКРО (MICRO).	ОТОБРА- ЖЕНИЕ НА ДИСПЛЕЕ	МОЩНОСТЬ ИЗЛУЧЕНИЯ
Один раз	100	100%
2 раза	80	80%
3 раза	60	60%
4 раза	40	40%
5 раз	20	20%
6 раз	0	0

Например, Вы хотите готовить в течение 1 минуты при мощности микроволнового излучения 60%.

- Нажмите кнопку ОСТАНОВИТЬ/ОТМЕНА (STOP/CANCEL) для сброса настроек микроволновой печи.
- Нажмите кнопку МИКРО (MICRO) 3 раза.
- Ручкой ВРЕМЯ/МЕНЮ (TIME / MENU) настройте значение 1:00.
- Нажмите кнопку ПУСК (START).

РЕЖИМ ГРИЛЬ

Режим гриль особенно подходит для приготовления тонких ломтиков мяса, бифштексов, отбивных,

шашлыков, колбасы кусков курицы. Он также подходит для приготовления горячих сэндвичей и блюд на решетке.

Например, Вы хотите поджарить продукт в течение 12 минут.

- Нажмите кнопку ОСТАНОВИТЬ/ОТМЕНА (STOP/CANCEL).
- Нажмите кнопку ГРИЛЬ (GRILL).
- Ручкой ВРЕМЯ/МЕНЮ (TIME / MENU) установите значение 12:00.
- Нажмите кнопку ПУСК (START).

КОМБИНИРОВАННОЕ ПРИГОТОВЛЕНИЕ-1

30% времени микроволнового режима, 70% режим гриль. Используется для приготовления рыбы или продуктов на решетке.

НАПРИМЕР: Вы хотите установить комбинированное приготовление-1 на время 25 минут.

- Нажмите кнопку ОСТАНОВИТЬ/ОТМЕНА (STOP/CANCEL).
- Нажмите кнопку КОМБИ-1 (COMBI.1).
- Ручкой ВРЕМЯ/МЕНЮ (TIME/MENU) установите значение 25:00.
- Нажмите кнопку ПУСК (START).

КОМБИНИРОВАННОЕ ПРИГОТОВЛЕНИЕ-2

55% времени микроволнового режима, 45% режим гриль. Используется для приготовления омлетов, пудингов, картофеля и домашней птицы.

НАПРИМЕР: Вы хотите установить комбинированное приготовление-2 на время 12 минут.

- Нажмите кнопку ОСТАНОВИТЬ/ОТМЕНА (STOP/CANCEL).
- Нажмите кнопку КОМБИ-2 (COMBI.2).
- Ручкой ВРЕМЯ/МЕНЮ (TIME/MENU) установите значение 12:00.
- Нажмите кнопку ПУСК (START).

АВТОРАЗМОРОЗКА

Микроволновая печь может использоваться для разморозки мяса, домашней птицы и морских продуктов. Время разморозки и уровень мощности излучения устанавливаются автоматически, как только запрограммированы категория и вес продукта.

НАПРИМЕР: Вы хотите разморозить 600 г креветок.

- Нажмите кнопку ОСТАНОВИТЬ/ОТМЕНА (STOP/CANCEL).
- Поверните ручку ВРЕМЯ / МЕНЮ (TIME/MENU) на режим разморозки, до тех пор пока она не пройдет 9-ый режим автоприготовления, а затем снова поверните ручку для настройки

- веса 600г.
- Нажмите кнопку ПУСК (START).

ПРИМЕЧАНИЕ

Во время работы печи в режиме размораживания, раздаются звуковые сигналы, напоминающие пользователю, что нужно перевернуть продукт, а затем снова нужно нажать кнопку ПУСК (START) для продолжения процесса размораживания.

АВТО-МЕНЮ

Для следующих продуктов или режимов приготовления не требуется вводить уровень мощности излучения и время приготовления. Для этого необходимо ввести в программу микроволновой печи, что Вы хотите приготовить и вес продукта для приготовления. Это можно сделать ручкой ВРЕМЯ/МЕНЮ (TIME/MENU), повернув её в положение выбора продукта/режима приготовления, а затем нажать кнопку ВЕС/НАСТРОЙКА (WEI. ADJ.), чтобы указать количество циклов приготовления или приблизительный вес продукта, который Вы собираетесь приготовить. Микроволновая печь начинает работать после нажатия кнопки ПУСК (START).

КОД	ПРОДУКТ	ВАЖНЫЕ ЗАМЕЧАНИЯ
1	Молоко/кофе (200 мл чашка)	1. Необходимо, чтобы пользователь установил вес продукта, для того, чтобы система определила время его приготовления без ввода пользователем времени приготовления, который может не знать сколько нужно времени для приготовления этого продукта. 2. Для продуктов под кодами 7 (курица), 8 (говядина/баранина), 9 (мясо на вертеле), микроволновая печь будет останавливаться во время приготовления, чтобы можно было перевернуть готовящийся продукт, затем нужно закрыть дверцу и нажать кнопку ПУСК/БЫСТРЫЙ ПУСК (START/QUICK START) для продолжения процесса приготовления.
2	Рис (г)	
3	Спагетти (г)	
4	Картофель (230 г)	
5	Автоподогрев (г)	
6	Рыба (г)	
7	Курица (г)	
8	Говядина/баранина (г)	
9	Мясо на вертеле (г)	

В середине приготовления продукт нужно будет перевернуть для равномерного приготовления.

Например: чтобы приготовить 400 г рыбы.

- Нажмите кнопку ОСТАНОВИТЬ/ОТМЕНА (STOP/CANCEL).
- Поверните ручку ВРЕМЯ/МЕНЮ (TIME/MENU) в режим приготовления рыбы, что соответствует положению «б» на авто-меню.
- Кнопкой ВЕС/НАСТРОЙКА (WEI. ADJ.)

установите вес рыбы.

- Нажмите кнопку ПУСК (START).

Однако, имейте ввиду, что результат приготовления в авторежиме зависит от таких факторов, как форма и размер продукта, Вашего личного предпочтения относительно степени готовности определенных видов продуктов и даже от того, как вы разместили продукт в камере микроволновой печи. Если Вас не удовлетворяет результат готовности продукта, соответственно немного отрегулируйте время приготовления.

ЭКСПРЕСС ПРИГОТОВЛЕНИЕ

Микроволновая печь может работать на ПОЛНУЮ мощность (выходная мощность 100%) в режиме ЭКСПРЕСС приготовления.

Каждым нажатием кнопки ПУСК (START) микроволновую печь можно запрограммировать со следующими настройками:

Например, чтобы настроить микроволновую печь на приготовление в течение 2 минут, используя данную функцию, нужно:

- Нажмите кнопку ОСТАНОВИТЬ/ОТМЕНА (STOP/CANCEL).
- Нажмите кнопку ПУСК (START) 4 раза, микроволновая печь начинает сразу же работать на полную мощность.

БЛОКИРОВКА ОТ ДОСТУПА ДЕТЕЙ

- Используется для защиты от доступа маленьких детей к кнопкам управления микроволновой печи. На дисплее отображается надпись «БЛОКИРОВКА ОТ ДЕТЕЙ» (CHILD LOCK) и микроволновая печь не может работать, пока включена функция «БЛОКИРОВКА ОТ ДЕТЕЙ».
- Для включения функции «БЛОКИРОВКА ОТ ДЕТЕЙ» (CHILD LOCK) нажмите и удерживайте нажатой в течение 3 сек. кнопку ОСТАНОВИТЬ/ОТМЕНА (STOP/CANCEL), прозвучит звуковой сигнал и загорается световой индикатор «БЛОКИРОВКА ОТ ДЕТЕЙ».
- Для отмены функции «БЛОКИРОВКА ОТ ДЕТЕЙ» (CHILD LOCK) нажмите и удерживайте нажатой в течение 3 сек. кнопку ОСТАНОВИТЬ/ОТМЕНА (STOP/CANCEL), пока на дисплее не погаснет индикатор.

ЧИСТКА И УХОД

- Перед уходом за микроволновой печью выключите печь и выньте сетевой шнур из розетки.
- Следите, чтобы внутренние поверхности камеры микроволновой печи были чистыми. Если на стенках камеры налипли брызги от приготовляемых продуктов или подогреваемых

- жидкостей, удаляйте их влажной тканью. Если поверхности печи сильно загрязнены, можно использовать мягкое моющее средство. Старайтесь не пользоваться чистящими средствами в аэрозольной упаковке или с абразивными добавками, так как они могут испортить, поцарапать или сделать тусклой поверхность дверцы.
- Внешние поверхности нужно вытирать влажной тканью. Во избежание повреждения рабочих деталей внутри микроволновой печи не допускайте попадания воды внутрь печи через вентиляционные отверстия.
 - Дверцу и окно нужно периодически вытирать с обеих сторон, а также уплотнения дверцы и соседние части для удаления всех прилипших брызг. Не используйте абразивные чистящие средства.
 - Не допускайте, чтобы панель управления была мокрой, вытирайте её мягкой, слегка смоченной тканью. При уходе за панелью управления оставляйте дверцу микроволновой печи открытой во избежание случайного включения печи.
 - Если на дверце печи или вокруг неё осел пар, удалите его мягкой тканью. Это, может происходить, если микроволновая печь работает в помещении с высокой влажностью, это считается нормальным явлением.
 - Иногда для очистки требуется вынимать стеклянный поддон. Мойте поддон в теплой мыльной воде или в посудомоечной машине.
 - Вращающееся опорное кольцо и нижнюю поверхность камеры печи нужно чистить регулярно, во избежание сильного шума во время работы печи. Для этого просто вытрите нижнюю поверхность мягким моющим средством. 8. Вращающееся опорное кольцо можно мыть в мягкой мыльной воде или посудомоечной машине. После очистки вращающегося кольца при его установке снова в печь следите, чтобы кольцо стало на свое место .
 - Для удаления неприятных запахов из микроволновой печи поставьте в печь широкую чашку с водой, смешанной с соком и кожурой одного лимона, и включите печь на 5 минут. После этого тщательно вытрите поверхности сухой мягкой тканью.
 - Для замены лампочки освещения камеры микроволновой печи, обращайтесь к своему дилеру.
 - За микроволновой печью нужно ухаживать регулярно и удалять все приставшие частицы продуктов. Если за микроволновой печью не ухаживать и не содержать её постоянно в чистом состоянии, то это может привести к ухудшению состояния поверхностей, что значительно сокращает срок службы данного бытового

прибора и может представлять определенную опасность.

- Запрещается утилизировать отслуживший свой срок данный бытовой прибор вместе с бытовыми отходами; его нужно сдать в специализированный муниципальный приемный пункт.
- При первом использовании микроволновой печи с функцией гриль может образоваться легкий дым с запахом. Это нормальное явление, потому что печь изготовлена из стального листа покрытого небольшой смазкой, которая выгорает с образованием дыма и запаха при первом включении печи в работу. Это все проходит после пользования печью несколько раз.

ДСТУ CISPR 14-1:2004 (EN 55014-1),
 ДСТУ CISPR 14-2:2007 (EN 55014-2),
 ДСТУ CISPR 11:2007 (EN 55011:2007),
 ДСТУ IEC 61000-3-2:2004 (IEC 61000-3-2:2004, IDT);
 ДСТУ IEC 61000-3-3:2012 (EN 61000-3-3:2008, IDT)
 ДСТУ IEC 60335-2-25:2007(IEC 60335-2-25:2006, IDT),
 ДСТУ IEC 60335-2-6:2006(IEC 60335-2-6:2002, IDT)
 ДСТУ IEC 60335-2-9:2007(IEC 60335-2-9:2006, IDT)

Товар сертифицирован.

Срок службы (годности) товара - 3 года.

По окончании срока службы изделия вам необходимо обратиться в авторизованный сервисный центр для проведения профилактического обслуживания изделия и определения его пригодности к дальнейшей эксплуатации. Работы по профилактическому обслуживанию изделия и его диагностики выполняются авторизованными сервисными центрами на платной основе.

Производитель не рекомендует продолжать эксплуатацию изделия по окончании срока службы без проведения его профилактического обслуживания в авторизованном сервисном центре, так как в этом случае изделие может представлять опасность для жизни, здоровья или имущества потребителя.

Уполномоченный представитель производителя в Украине: ООО «НАШ СЕРВИС», 04060, г. Киев, ул. Щусева, дом 44, тел.: 0444670859